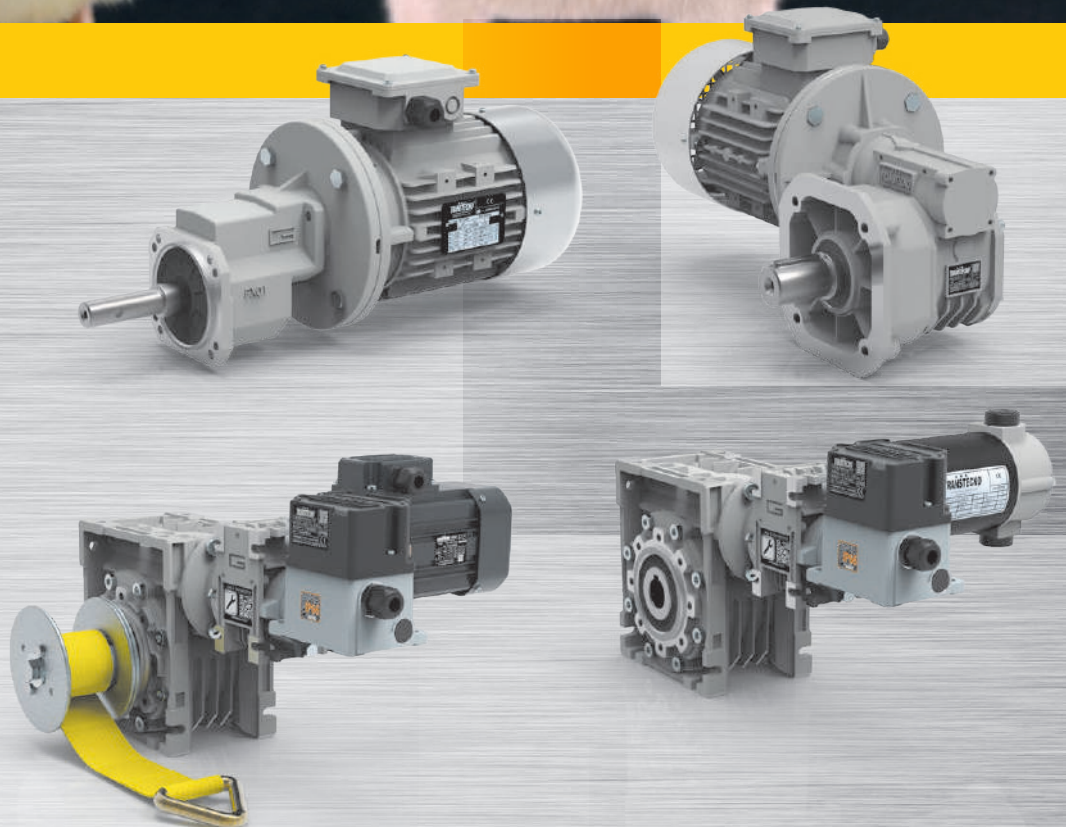


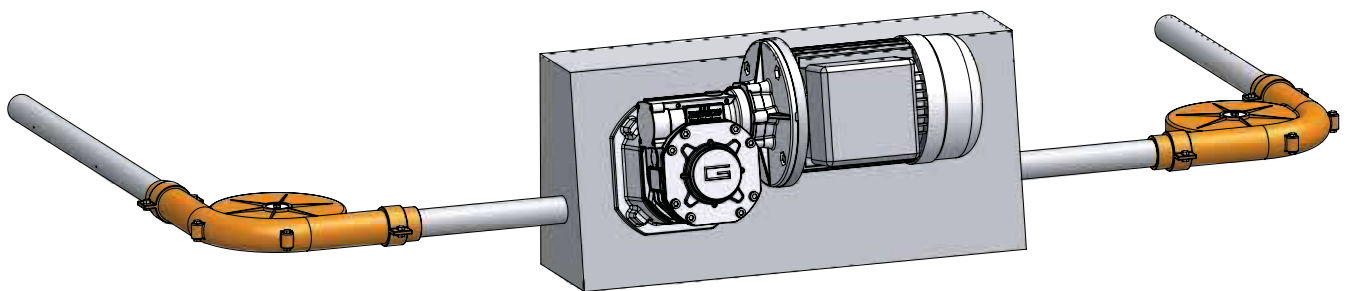
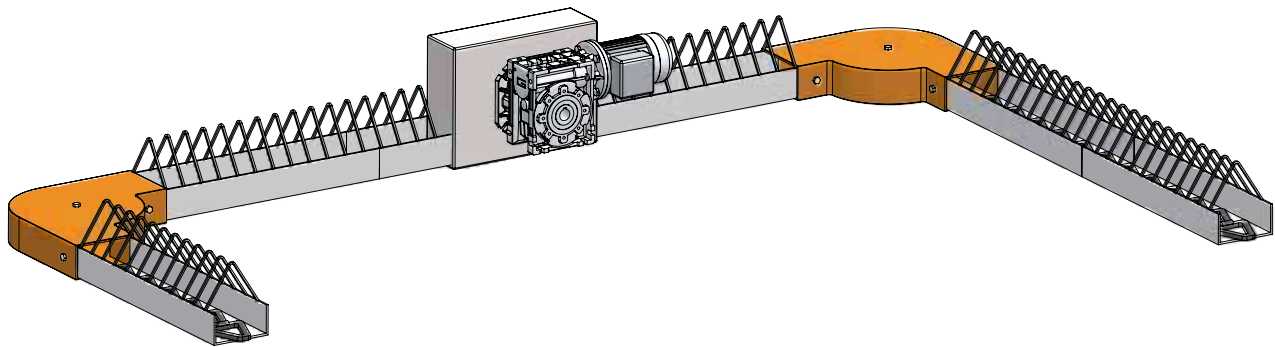
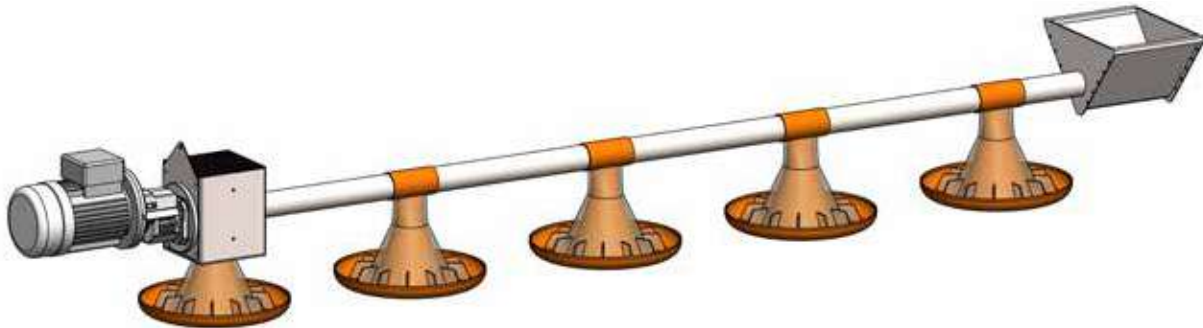
TRANSTECNO[®]
the modular gearmotor

The gearmotors
for farm equipment

Poultry&Pig  **Tecno**



Feeding Systems



PX-PU

POK

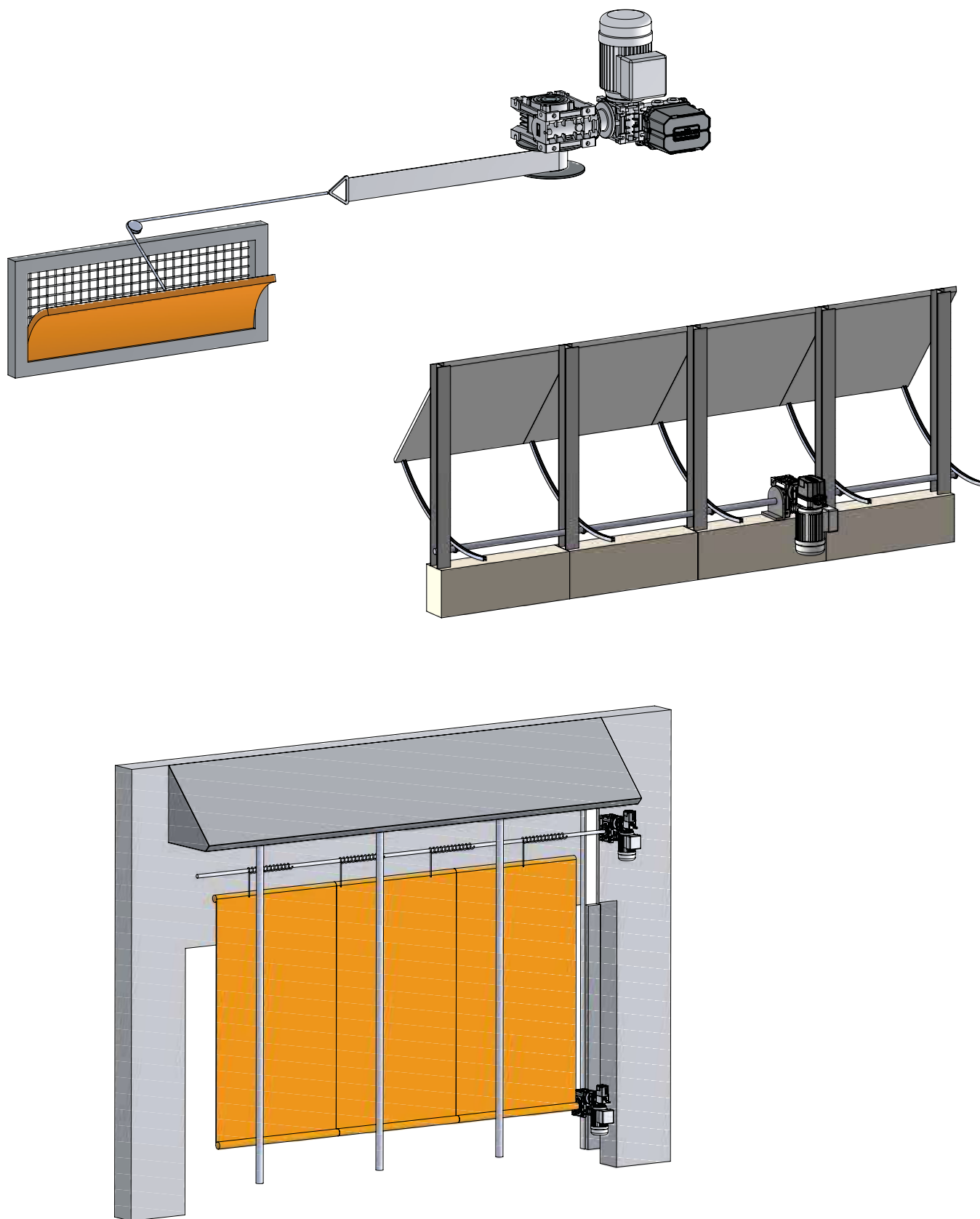
CM

TOR-N

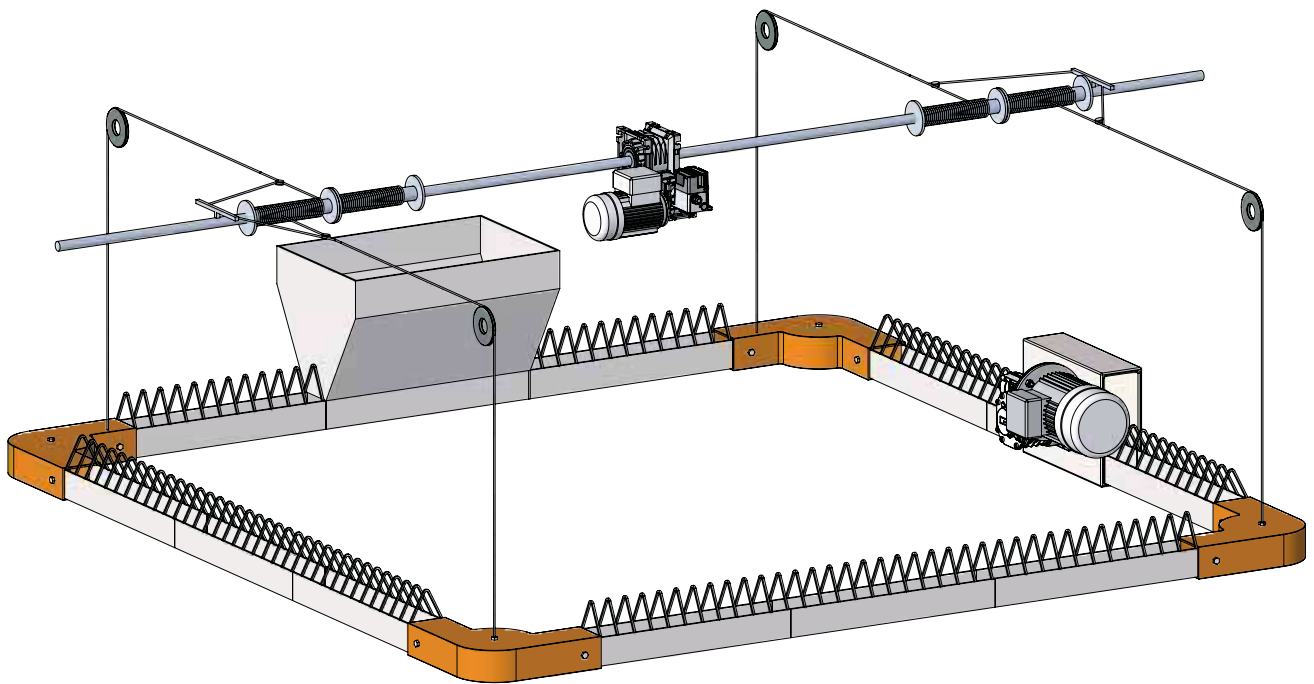
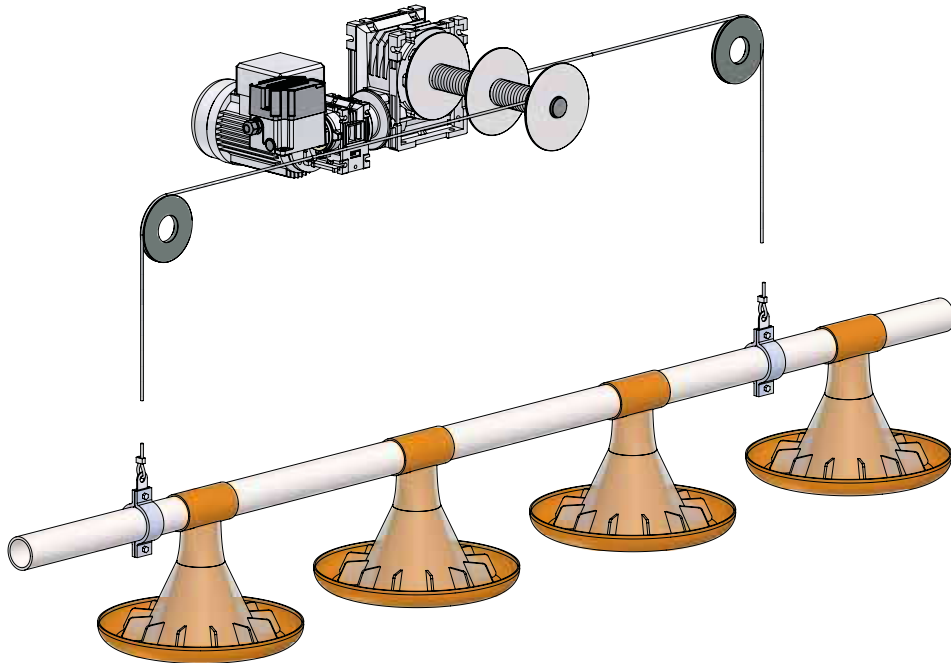




Ventilation

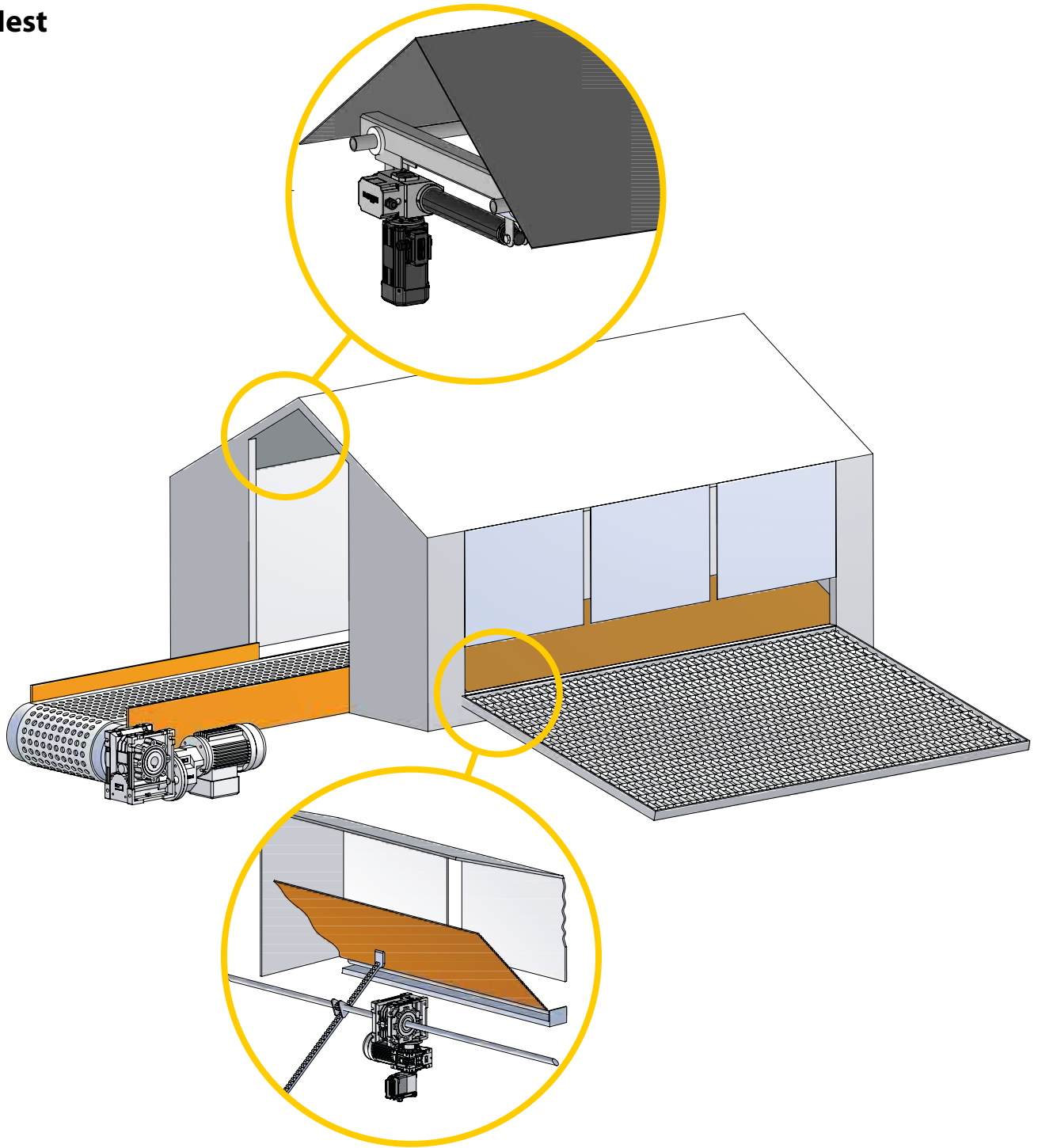


Hoist





Nest

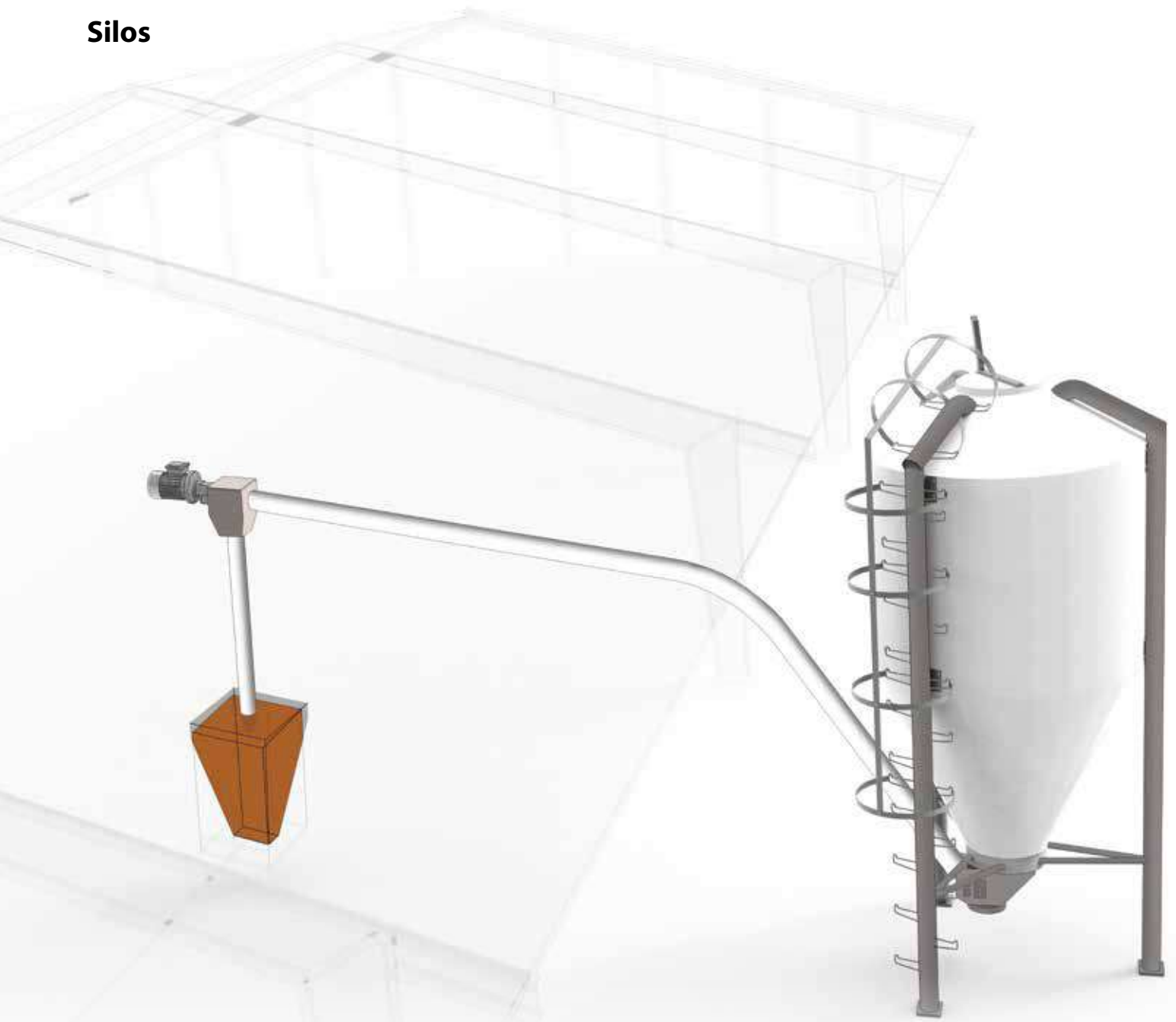


AT

TOR-N



Silos



PU

CMG

CM

CL



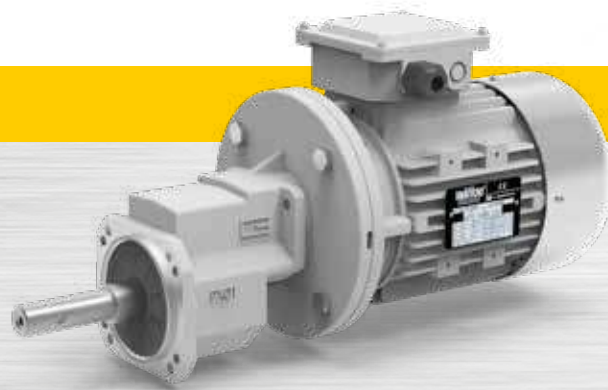
Indice	Index	Inhaltsverzeichnis	Índice	Índice	索引	Pagina Page Seite Página Pagina 页
PX-PU Motoriduttori monostadio	PX-PU <i>Single stage gearmotors</i>	PX-PU <i>Einstufige Getriebemotoren</i>	PX-PU <i>Motorreductores de etapa única</i>	PX-PU <i>Motoredutores mono estágio</i>	PX-PU 单级斜齿轮减速 电机	A1
POK Motoriduttori a vite senza fine	POK <i>Wormgearmotors</i>	POK <i>Schnecken- getriebemotoren</i>	POK <i>Motorreductores de sinfin corona</i>	POK <i>Motoredutores de rosca sem fim</i>	POK 蜗轮蜗杆减速 电机	B1
TOR-N Fine corsa rotativo	TOR-N <i>Rotary limit switch</i>	TOR-N <i>Dreh-Endschalter</i>	TOR-N <i>Final de carrera rotativo</i>	TOR-N <i>Fim de curso rotativo</i>	TOR-N 限位旋转开关	C1
PULLK Kit tamburo	PULLK <i>Drum kit</i>	PULLK <i>Trommel Kit</i>	PULLK <i>Kit de tambor</i>	PULLK <i>Kit do tambor</i>	PULLK 滑輪套件	C1
Appendice	<i>Appendix</i>	<i>Appendix</i>	<i>Apéndice</i>	<i>Apêndice</i>	附录	E1

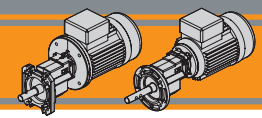
Questo catalogo annulla e sostituisce ogni precedente edizione o revisione.
Ci riserviamo inoltre il diritto di apportare modifiche senza preavviso.
La versione più aggiornata è disponibile sul sito
www.transtecno.com

*This catalogue supersedes any previous edition and revision.
We reserve the right to implement modifications without notice.
The most updated version is available on our website
www.transtecno.com*

Poultry&Pig  **Tecno**
The gearmotors for farm equipment

Motoriduttori monostadio
Single stage gearmotors

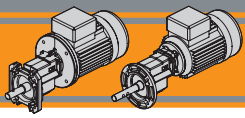




Indice	Index	Inhaltsverzeichnis	Índice	Índice	索引	Pagina Page Seite Página Pagina 页
Descrizione	<i>Description</i>	Beschreibung	<i>Descripción</i>	Descrição	介绍	A2
Designazione	<i>Classification</i>	Klassifikation	<i>Clasificación</i>	Designação	选型	A3
Lubrificazione	<i>Lubrication</i>	Schmierung	<i>Lubricación</i>	Lubrificação	润滑油	A3
Simbologia	<i>Symbols</i>	Symbole	<i>Simbología</i>	Simbologia	代号说明	A3
Dati Tecnici 50 Hz	<i>Technical data 50 Hz</i>	Technische Daten 50 Hz	<i>Datos técnicos 50 Hz</i>	Dados Tecnicos 50 Hz	技术参数 50Hz	A4
Dati Tecnici 60 Hz	<i>Technical data 60 Hz</i>	Technische Daten 60 Hz	<i>Datos técnicos 60 Hz</i>	Dados Tecnicos 60 Hz	技术参数 60Hz	A5
Dimensioni	<i>Dimensions</i>	Abmessungen	<i>Dimensiones</i>	Dimensões	尺寸规格	A10

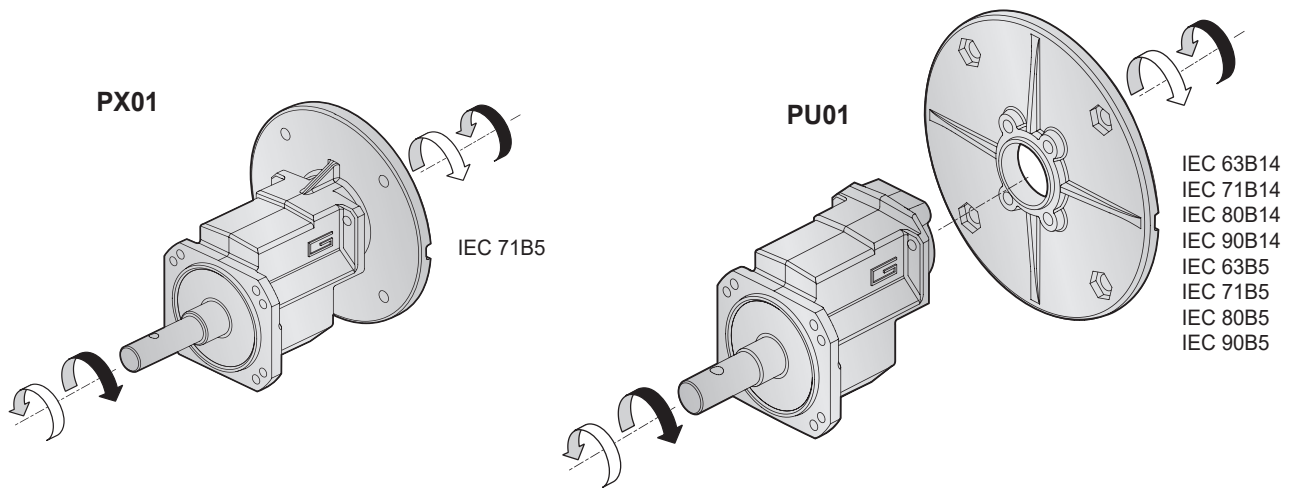
Questa sezione annulla e sostituisce ogni precedente edizione o revisione. Qualora questa sezione non Vi sia giunta in distribuzione controllata, l'aggiornamento dei dati ivi contenuto non è assicurato. **In tal caso la versione più aggiornata è disponibile sul nostro sito internet www.transtecno.com**

This section replaces any previous edition and revision. If you obtained this catalogue other than through controlled distribution channels, the most up to date content is not guaranteed. In this case the latest version is available on our web site www.transtecno.com

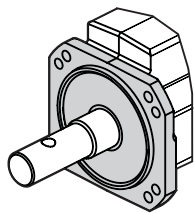


Descrizione	Description	Beschreibung	Descripción	Descrição	介绍
<p>I motoriduttori PX-PU sono stati pensati per le linee di alimentazione del settore avicolo. Sono motoriduttori monostadio con carcassa in alluminio lasciando comunque libero il cliente di personalizzare flange e alberi/manicotti sia in entrata che in uscita secondo le proprie esigenze.</p>	<p>The PX-PU gearmotors have been specifically designed for feeding systems in poultry farms. All gearmotors have been made up with diecast aluminum housing and single stage helical gears. A wide selection of input/output flanges and shafts is available in order to satisfy each customer's specific demand.</p>	<p>Die Getriebemotoren PX-PU wurde speziell für Fütterungssysteme in Geflügelfarmen entwickelt. Alle Getriebemotoren bestehen aus einem Druckguss Aluminiumgehäuse und einstufigen Stirnrädern. Eine große Auswahl an Antriebs- und Abtriebs-Flanschen und Wellen stehen für kundenspezifische Anforderungen zur Verfügung.</p>	<p>Los motorreductores PX-PU han sido pensados para las líneas de alimentación del sector avícola. Son motorreductores de etapa única con caja en aluminio, dejando al cliente la libertad de personalizar bridas y ejes/manguitos tanto en entrada como en salida, según sus propias necesidades.</p>	<p>Os motoredutores PX-PU foram pensados para as linhas de alimentação do setor avicultor. São motoredutores mono estágio, com carcaça em alumínio, deixando o cliente livre para personalizar flanges eixos alças, seja na entrada que na saída segundo a necessidade do cliente.</p>	<p>PX-PU系列減速電機用於畜牧場專為進料系統設計，所有減速電機都是壓鑄鋁合金箱加一種單級斜齒輪減速機機器。可以安裝在許多不同的輸入和輸出法蘭類型和連接軸，以滿足客戶具體需求。</p>

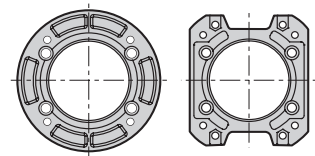
Flange d'entrata - Input flanges - Antriebsflansche - Bridas de entrada - Flange de entrada - 输入法兰
Sensi di rotazione - Direction of rotation - Drehrichtung - Sentido de rotación - Sentido de rotação - 运转方向



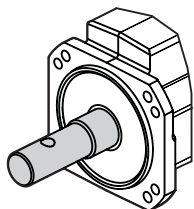
Flange d'uscita - Output flanges - Abtriebsflansche - Bridas de saída - Flange de saída - 输出法兰



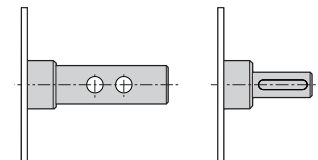
Realizzate a richiesta del cliente
Customizable upon request
 Kundenanpassung auf Anfrage
 Personalizable bajo petición del cliente
 Projetada em base à necessidade do cliente
 可按客户要求定制

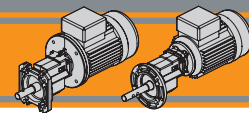


Alberi d'uscita - Output shafts - Abtriebswellen - Ejes de salida - Eixo de saída - 输出轴

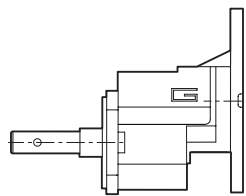


Realizzati a richiesta del cliente
Customizable upon request
 Kundenanpassung auf Anfrage
 Personalizable bajo petición del cliente
 Projetada em base à necessidade do cliente
 可按客户要求定制

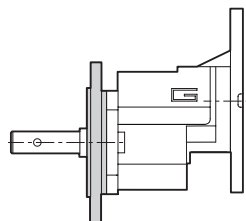




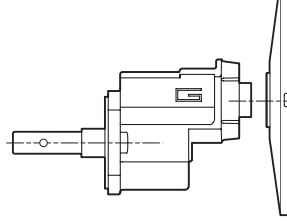
Designazione Classification Klassifikation Clasificación Designação 选型



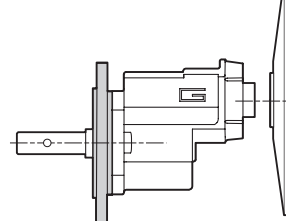
PX01 U



PX01 F



PU01 U



PU01 F

Riduttore / Gearbox / Getriebe / Reductor / Redutores / 减速机

PU	01	3,19	FT1	P71B5	O1
Tipo Type Tip Tipo Tipo 种类	Grandezza Size Größe Tamaño Tamanho 型号	Rapporto Ratio Übersetzung Relación de reducción Redução 速比	Versione riduttore Gearbox version Getriebeversion Versión reductor Versão reductor 置式	IEC 	Albero d'uscita Output shaft Abtriebswelle Eje de salida Eixo de saída 输出轴
PX	01	Vedi tabelle See tables Siehe Tabellen Vease tablas Ver tabela 见表格	Vedi tabelle See tables Siehe Tabellen Vease tablas Ver tabela 见表格	P71B5	Vedi tabelle See tables Siehe Tabellen Vease tablas Ver tabela 见表格
PU				P63 P90 ...	

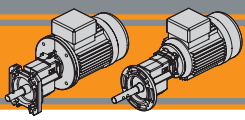
Motore / Motor / Motor / Motor / Motor / 电机

0.37kW	4p	3ph	230/400V	50Hz	T1
Potenza Power Leistung Potencia Potência 功率	Poli Poles Pole Polos Polos 极数	Fasi Phases Phasen Fases Fases 相数	Tensione Voltage Spannung Tensión Tensão 电压	Frequenza Frequency Frequenz Frecuencia Frequência 频率	Pos. morsettiera Terminal box pos. Position Klemmenkasten Posición Caja de Bornes Posição Bloco terminal 接线盒位置
Vedi tabelle See tables Siehe Tabellen Vease tablas Ver tabela 见表格	2p 4p 6p 8p	1ph 3ph	230/400V 220/380V ... 230V ...	50Hz 60Hz	T1 (Std) T4 T3

Lubrificazione Lubrication Schmierung Lubricación Lubrificação 润滑油

I motoriduttori PX e PU sono forniti completi di lubrificante sintetico viscosità 320 e non necessitano di manutenzione. Permanent synthetic oil long-life lubrication (viscosity grade 320) on both PX and PU gearmotors. Dauerschmierung mit Long-life Synthetiköl (Viskositätsgrad 320) für Getriebemotoren PX und PU. Los motorreductores PX y PU se proporcionan completos de lubricante sintético viscosidad 320 y no necesitan mantenimiento. Os motoredutores PX e PU são fornecidos já com lubrificante sintético, com viscosidade de 320 não necessitando. PX 和PU系列减速机电机均使用长寿命合成润滑油(粘度320)。

	Simbologia	Symbols	Symbole	Simbología	Simbologia	代号说明
n_1 [min ⁻¹]	Velocità in ingresso	Input speed	Eingangsdrehzahl	Velocidad de entrada	Velocidade de entrada	输入转速
n_2 [min ⁻¹]	Velocità in uscita	Output speed	Ausgangsdrehzahl	Velocidad de salida	Velocidade de saída	输出转速
i	Rapporto di riduzione	Ratio	Übersetzung	Relación de reducción	Relação de redução	速比
P_1 [kW]	Potenza in ingresso	Input power	Eingangsleistung	Potencia en entrada	Potência de entrada	输入功率
M_2 [Nm]	Coppia nominale	Nominal torque	Nennmoment	Par nominal	Torque	额定扭矩
sf	Fattore di servizio	Service factor	Servicefaktor	Factor de servicio	Fator de serviço	使用系数



PX-PU

Motoriduttori monostadio Single stage gearmotors

Dati tecnici

Technical data


Technische Daten

Datos técnicos

Dados técnicos

技术参数

[IEC - 50 Hz - n_1 1400 min⁻¹]

	n_2 [min ⁻¹]	Mn_2 [Nm]	Pn_1 [kW]	i
PX01 - PU01				
	888	40	3.8	1.58
	732	40	3.2	1.91
	596	40	2.6	2.35
	560	40	2.4	2.50
	467	50	2.5	3.00
	439	50	2.4	3.19
	370	50	2.0	3.79
	356	50	1.9	3.93
	295	50	1.6	4.75
	275	50	1.5	5.09
	246	50	1.3	5.70
	190	40	0.82	7.38
	178	40	0.77	7.88
	163	40	0.71	8.57
	145	35	0.55	9.67

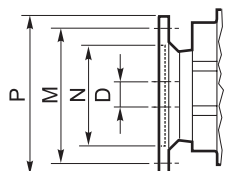
IEC Motore applicabile / IEC Motor inputs available IEC Anwendbarer Motor / IEC Motor Aplicabile IEC Motor aplicável / IEC 电机适配法兰			
63 B5/B14	71 B5/B14	80 B5/B14	90 B5/B14
B			
B			
B			
B			
B			
B			
B			
B			
B			
B			
B			
B			*
B			*
B			*
B			*

B = Boccola di riduzione in acciaio; **B** = Metal shaft sleeve; **B** = Metal-Wellenhülse;
B = casquillo de reducción en acero; **B** = Bucha de redução em aço; **B** = 金属轴套

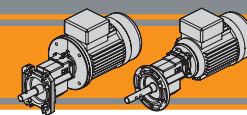
■ Rapporti preferenziali - Preferred ratios - Vorzugsübersetzungen - Relaciones de reducción preferenciales - Relações preferenciais - 常用速比

■ Motore applicabile - Motor inputs available - Anwendbarer Motor - Motor Aplicabile - Motor aplicável - 电机适配法兰


* Contattare il servizio tecnico - Please contact the technical service - Kontaktieren Sie unsere technische Abteilung
Ponerse en contacto con el departamento técnico - Contate nosso escritório técnico - 请咨询我司技术部门



Dimensioni IEC / IEC Dimensions / IEC Abmessungen / Dimensiones IEC / Dimensões IEC / IEC尺寸规格								
	63 B5	63 B14	71 B5	71 B14	80 B5	80 B14	90 B5	90 B14
N	95	60	110	70	130	80	130	95
M	115	75	130	85	165	100	165	115
P	140	90	160	105	200	120	200	140
D	11		14		19		24	



[IEC - 60 Hz - n_1 1750 min⁻¹]

	n_2 [min ⁻¹]	Mn_2 [Nm]	Pn_1 [kW]	i
PX01 - PU01				
	1110	37	4.5	1.58
	915	37	3.7	1.91
	745	37	3.0	2.35
	700	37	2.8	2.50
	583	47	2.9	3.00
	549	47	2.8	3.19
	462	47	2.3	3.79
	445	47	2.2	3.93
	368	47	1.8	4.75
	344	47	1.7	5.09
	307	47	1.5	5.70
	237	37	0.95	7.38
	222	37	0.89	7.88
	204	37	0.82	8.57
	181	33	0.64	9.67

IEC Motore applicabile / IEC Motor inputs available IEC Anwendbarer Motor / IEC Motor Aplicabile IEC Motor aplicável / IEC 电机适配法兰			
63 B5/B14	71 B5/B14	80 B5/B14	90 B5/B14
B			
B			
B			
B			
B			
B			
B			
B			
B			
B			
B			*
B			*
B			*
B			*

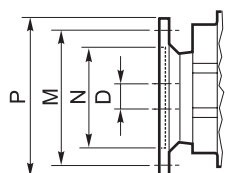
PX-PU

B = Boccola di riduzione in acciaio; **B** = Metal shaft sleeve; **B** = Metal-Wellenhülse;
B = casquillo de reducción en acero; **B** = Bucha de redução em aço; **B** = 金属轴套

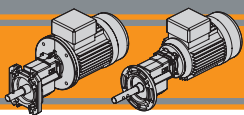
■ Rapporti preferenziali - Preferred ratios - Vorzugsübersetzungen - Relaciones de reducción preferenciales - Relações preferenciais - 常用速比

■ Motore applicabile - Motor inputs available - Anwendbarer Motor - Motor Aplicabile - Motor aplicável - 电机适配法兰

* Contattare il servizio tecnico - Please contact the technical service - Kontaktieren Sie unsere technische Abteilung
Ponerse en contacto con el departamento técnico - Contate nosso escritório técnico - 请咨询我司技术部门



Dimensioni IEC / IEC Dimensions / IEC Abmessungen / Dimensiones IEC / Dimensões IEC / IEC尺寸规格								
	63 B5	63 B14	71 B5	71 B14	80 B5	80 B14	90 B5	90 B14
N	95	60	110	70	130	80	130	95
M	115	75	130	85	165	100	165	115
P	140	90	160	105	200	120	200	140
D	11		14		19		24	



PX-PU

Motoriduttori monostadio Single stage gearmotors

Dati tecnici

Technical data

Technische Daten

Datos técnicos

Dados técnicos

技术参数

[IEC - 50 Hz - n_1 1400 min⁻¹]

P ₁ [kW]	n ₂ [min ⁻¹]	M ₂ [Nm]	sf	i		
------------------------	--	------------------------	----	---	---	---

P ₁ [kW]	n ₂ [min ⁻¹]	M ₂ [Nm]	sf	i		
------------------------	--	------------------------	----	---	---	---

0.12

P ₁ [kW]	n ₂ [min ⁻¹]	M ₂ [Nm]	sf	i	PU01	B5/B14
63A4	888	1.3	32	1.58	PU01	B5/B14
(1400 min ⁻¹)	732	1.5	26	1.91		B5/B14
	596	1.9	21	2.35		B5/B14
	560	2.0	20	2.50		B5/B14
	467	2.4	21	3.00		B5/B14
	439	2.5	20	3.19		B5/B14
	370	3.0	17	3.79		B5/B14
	356	3.1	16	3.93		B5/B14
	295	3.8	13	4.75		B5/B14
	275	4.0	12	5.09		B5/B14
	246	4.5	11	5.70		B5/B14
	190	5.9	6.8	7.38		B5/B14
	178	6.3	6.4	7.88		B5/B14
	163	6.8	5.9	8.57		B5/B14
	145	7.7	4.6	9.67		B5/B14

0.25

P ₁ [kW]	n ₂ [min ⁻¹]	M ₂ [Nm]	sf	i	PX-PU01	B5/B14
71A4	888	2.6	15.3	1.58	PX-PU01	B5/B14
(1400 min ⁻¹)	732	3.2	12.6	1.91		B5/B14
	596	3.9	10.3	2.35		B5/B14
	560	4.1	9.7	2.50		B5/B14
	467	5.0	10.1	3.00		B5/B14
	439	5.3	9.5	3.19		B5/B14
	370	6.3	8.0	3.79		B5/B14
	356	6.5	7.7	3.93		B5/B14
	295	7.9	6.4	4.75		B5/B14
	275	8.4	5.9	5.09		B5/B14
	246	9.4	5.3	5.70		B5/B14
	190	12	3.3	7.38		B5/B14
	178	13	3.1	7.88		B5/B14
	163	14	2.8	8.57		B5/B14
	145	16	2.2	9.67		B5/B14

0.18

P ₁ [kW]	n ₂ [min ⁻¹]	M ₂ [Nm]	sf	i	PU01	B5/B14
63B4	888	1.9	21	1.58	PU01	B5/B14
(1400 min ⁻¹)	732	2.3	18	1.91		B5/B14
	596	2.8	14	2.35		B5/B14
	560	3.0	13	2.50		B5/B14
	467	3.6	14	3.00		B5/B14
	439	3.8	13	3.19		B5/B14
	370	4.5	11	3.79		B5/B14
	356	4.7	11	3.93		B5/B14
	295	5.7	8.8	4.75		B5/B14
	275	6.1	8.2	5.09		B5/B14
	246	6.8	7.4	5.70		B5/B14
	190	8.8	4.6	7.38		B5/B14
	178	9.4	4.3	7.88		B5/B14
	163	10	3.9	8.57		B5/B14
	145	12	3.0	9.67		B5/B14

0.37

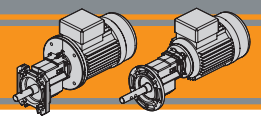
P ₁ [kW]	n ₂ [min ⁻¹]	M ₂ [Nm]	sf	i	PX-PU01	B5/B14
71B4	888	3.9	10.4	1.58	PX-PU01	B5/B14
(1400 min ⁻¹)	732	4.7	8.5	1.91		B5/B14
	596	5.8	7.0	2.35		B5/B14
	560	6.1	6.5	2.50		B5/B14
	467	7.3	6.8	3.00		B5/B14
	439	7.8	6.4	3.19		B5/B14
	370	9.3	5.4	3.79		B5/B14
	356	10	5.2	3.93		B5/B14
	295	12	4.3	4.75		B5/B14
	275	12	4.0	5.09		B5/B14
	246	14	3.6	5.70		B5/B14
	190	18	2.2	7.38		B5/B14
	178	19	2.1	7.88		B5/B14
	163	21	1.9	8.57		B5/B14
	145	24	1.5	9.67		B5/B14

0.22

P ₁ [kW]	n ₂ [min ⁻¹]	M ₂ [Nm]	sf	i	PU01	B5/B14
63C4	888	2.3	17	1.58	PU01	B5/B14
(1400 min ⁻¹)	732	2.8	14	1.91		B5/B14
	596	3.4	12	2.35		B5/B14
	560	3.6	11	2.50		B5/B14
	467	4.4	11	3.00		B5/B14
	439	4.6	11	3.19		B5/B14
	370	5.5	9.1	3.79		B5/B14
	356	5.7	8.7	3.93		B5/B14
	295	6.9	7.2	4.75		B5/B14
	275	7.4	6.7	5.09		B5/B14
	246	8.3	6.0	5.70		B5/B14
	190	10.7	3.7	7.38		B5/B14
	178	11.5	3.5	7.88		B5/B14
	163	12.5	3.2	8.57		B5/B14
	145	14.1	2.5	9.67		B5/B14

0.55

P ₁ [kW]	n ₂ [min ⁻¹]	M ₂ [Nm]	sf	i	PX-PU01	B5/B14
71C4	888	5.7	7.0	1.58	PX-PU01	B5/B14
(1400 min ⁻¹)	732	7.0	5.7	1.91		B5/B14
	596	8.6	4.7	2.35		B5/B14
	560	9.1	4.4	2.50		B5/B14
	467	11	4.6	3.00		B5/B14
	439	12	4.3	3.19		B5/B14
	370	14	3.6	3.79		B5/B14
	356	14	3.5	3.93		B5/B14
	295	17	2.9	4.75		B5/B14
	275	19	2.7	5.09		B5/B14
	246	21	2.4	5.70		B5/B14
	190	27	1.5	7.38		B5/B14
	178	29	1.4	7.88		B5/B14
	163	31	1.3	8.57		B5/B14
	145	35	1.0	9.67		B5/B14



[IEC - 50 Hz - n_1 1400 min⁻¹]

P ₁ [kW]	n ₂ [min ⁻¹]	M ₂ [Nm]	sf	i		
------------------------	--	------------------------	----	---	---	---

P ₁ [kW]	n ₂ [min ⁻¹]	M ₂ [Nm]	sf	i		
------------------------	--	------------------------	----	---	---	---

0.55

80A4 (1400 min ⁻¹)	888	5.7	7.0	1.58	PU01	B5/B14
	732	7.0	5.7	1.91		B5/B14
	596	8.6	4.7	2.35		B5/B14
	560	9.1	4.4	2.50		B5/B14
	467	11	4.6	3.00		B5/B14
	439	12	4.3	3.19		B5/B14
	370	14	3.6	3.79		B5/B14
	356	14	3.5	3.93		B5/B14
	295	17	2.9	4.75		B5/B14
	275	19	2.7	5.09		B5/B14
	246	21	2.4	5.70		B5/B14
	190	27	1.5	7.38		B5/B14
	178	29	1.4	7.88		B5/B14
	163	31	1.3	8.57		B5/B14
	145	35	1.0	9.67		B5/B14

1.1

80C4 90S4 (1400 min ⁻¹)	888	11	3.5	1.58	PU01	B5/B14
	732	14	2.9	1.91		B5/B14
	596	17	2.3	2.35		B5/B14
	560	18	2.2	2.50		B5/B14
	467	22	2.3	3.00		B5/B14
	439	23	2.2	3.19		B5/B14
	370	28	1.8	3.79		B5/B14
	356	29	1.7	3.93		B5/B14
	295	35	1.4	4.75		B5/B14
	275	37	1.3	5.09		B5/B14
	246	41	1.2	5.70		B5/B14

1.5

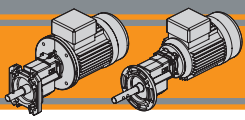
90B4 (1400 min ⁻¹)	888	16	2.6	1.58	PU01	B5/B14
	732	19	2.1	1.91		B5/B14
	596	23	1.7	2.35		B5/B14
	560	25	1.6	2.50		B5/B14
	467	30	1.7	3.00		B5/B14
	439	32	1.6	3.19		B5/B14
	370	37	1.3	3.79		B5/B14
	356	39	1.3	3.93		B5/B14
	295	47	1.1	4.75		B5/B14
	275	50	1.0	5.09		B5/B14

0.75

71D4 (1400 min ⁻¹)	888	7.8	5.1	1.58	PX-PU01	B5/B14
	732	9.5	4.2	1.91		B5/B14
	596	12	3.4	2.35		B5/B14
	560	12	3.2	2.50		B5/B14
	467	15	3.4	3.00		B5/B14
	439	16	3.2	3.19		B5/B14
	370	19	2.7	3.79		B5/B14
	356	19	2.6	3.93		B5/B14
	295	24	2.1	4.75		B5/B14
	275	25	2.0	5.09		B5/B14
	246	28	1.8	5.70		B5/B14
	190	37	1.1	7.38		B5/B14
	178	39	1.0	7.88		B5/B14

0.75

80B4 (1400 min ⁻¹)	888	7.8	5.1	1.58	PU01	B5/B14
	732	9.5	4.2	1.91		B5/B14
	596	12	3.4	2.35		B5/B14
	560	12	3.2	2.50		B5/B14
	467	15	3.4	3.00		B5/B14
	439	16	3.2	3.19		B5/B14
	370	19	2.7	3.79		B5/B14
	356	19	2.6	3.93		B5/B14
	295	24	2.1	4.75		B5/B14
	275	25	2.0	5.09		B5/B14
	246	28	1.8	5.70		B5/B14
	190	37	1.1	7.38		B5/B14
	178	39	1.0	7.88		B5/B14



[IEC - 60 Hz - n_1 1750 min⁻¹]

P ₁ [kW]	n ₂ [min ⁻¹]	M ₂ [Nm]	sf	i		
------------------------	--	------------------------	----	---	---	---

P ₁ [kW]	n ₂ [min ⁻¹]	M ₂ [Nm]	sf	i		
------------------------	--	------------------------	----	---	---	---

0.12

63A4 (1750 min ⁻¹)	1110	1.0	37	1.58	PU01	B5/B14
	915	1.2	31	1.91		B5/B14
	745	1.5	25	2.35		B5/B14
	700	1.6	23	2.50		B5/B14
	583	1.9	24	3.00		B5/B14
	549	2.0	23	3.19		B5/B14
	462	2.4	19	3.79		B5/B14
	445	2.5	19	3.93		B5/B14
	368	3.0	15	4.75		B5/B14
	344	3.2	14	5.09		B5/B14
	307	3.6	13	5.70		B5/B14
	237	4.7	7.9	7.38		B5/B14
	222	5.0	7.4	7.88		B5/B14
	204	5.4	6.8	8.57		B5/B14
181	6.1	5.3	9.67	B5/B14		

0.25

71A4 (1750 min ⁻¹)	1110	2.1	18	1.58	PX-PU01	B5/B14
	915	2.5	15	1.91		B5/B14
	745	3.1	12	2.35		B5/B14
	700	3.3	11	2.50		B5/B14
	583	4.0	12	3.00		B5/B14
	549	4.2	11	3.19		B5/B14
	462	5.0	9.3	3.79		B5/B14
	445	5.2	8.9	3.93		B5/B14
	368	6.3	7.4	4.75		B5/B14
	344	6.7	6.9	5.09		B5/B14
	307	7.5	6.2	5.70		B5/B14
	237	10	3.8	7.38		B5/B14
	222	10	3.6	7.88		B5/B14
	204	11	3.3	8.57		B5/B14
181	13	2.5	9.67	B5/B14		

0.18

63B4 (1750 min ⁻¹)	1110	1.5	25	1.58	PU01	B5/B14
	915	1.8	20	1.91		B5/B14
	745	2.2	17	2.35		B5/B14
	700	2.4	16	2.50		B5/B14
	583	2.9	16	3.00		B5/B14
	549	3.0	15	3.19		B5/B14
	462	3.6	13	3.79		B5/B14
	445	3.7	12	3.93		B5/B14
	368	4.5	10	4.75		B5/B14
	344	4.9	9.6	5.09		B5/B14
	307	5.4	8.6	5.70		B5/B14
	237	7.0	5.3	7.38		B5/B14
	222	7.5	5.0	7.88		B5/B14
	204	8.2	4.6	8.57		B5/B14
181	9.2	3.5	9.67	B5/B14		

0.37

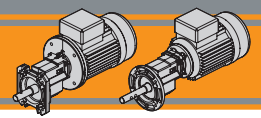
71B4 (1750 min ⁻¹)	1110	3.1	12	1.58	PX-PU01	B5/B14
	915	3.7	9.9	1.91		B5/B14
	745	4.6	8.1	2.35		B5/B14
	700	4.9	7.6	2.50		B5/B14
	583	5.9	7.9	3.00		B5/B14
	549	6.2	7.4	3.19		B5/B14
	462	7.4	6.3	3.79		B5/B14
	445	7.7	6.0	3.93		B5/B14
	368	9.3	5.0	4.75		B5/B14
	344	10	4.7	5.09		B5/B14
	307	11	4.2	5.70		B5/B14
	237	14	2.6	7.38		B5/B14
	222	15	2.4	7.88		B5/B14
	204	17	2.2	8.57		B5/B14
181	19	1.7	9.67	B5/B14		

0.22

63C4 (1750 min ⁻¹)	1110	1.8	20	1.58	PU01	B5/B14
	915	2.2	17	1.91		B5/B14
	745	2.7	14	2.35		B5/B14
	700	2.9	13	2.50		B5/B14
	583	3.5	13	3.00		B5/B14
	549	3.7	12	3.19		B5/B14
	462	4.4	10	3.79		B5/B14
	445	4.6	10	3.93		B5/B14
	368	5.5	8.4	4.75		B5/B14
	344	5.9	7.8	5.09		B5/B14
	307	6.6	7.0	5.70		B5/B14
	237	8.6	4.3	7.38		B5/B14
	222	9.2	4.1	7.88		B5/B14
	204	10.0	3.7	8.57		B5/B14
181	11.3	2.9	9.67	B5/B14		

0.55

71C4 (1750 min ⁻¹)	1110	4.6	8.1	1.58	PX-PU01	B5/B14
	915	5.6	6.7	1.91		B5/B14
	745	6.8	5.4	2.35		B5/B14
	700	7.3	5.1	2.50		B5/B14
	583	8.7	5.3	3.00		B5/B14
	549	9.3	5.0	3.19		B5/B14
	462	11	4.2	3.79		B5/B14
	445	11	4.1	3.93		B5/B14
	368	14	3.4	4.75		B5/B14
	344	15	3.1	5.09		B5/B14
	307	17	2.8	5.70		B5/B14
	237	21	1.7	7.38		B5/B14
	222	23	1.6	7.88		B5/B14
	204	25	1.5	8.57		B5/B14
181	28	1.2	9.67	B5/B14		



[IEC - 60 Hz - n_1 1750 min⁻¹]

P ₁ [kW]	n ₂ [min ⁻¹]	M ₂ [Nm]	sf	i		
------------------------	--	------------------------	----	---	---	---

P ₁ [kW]	n ₂ [min ⁻¹]	M ₂ [Nm]	sf	i		
------------------------	--	------------------------	----	---	---	---

0.55

80A4 (1750 min ⁻¹)	1110	4.6	8.1	1.58	PU01	B5/B14
	915	5.6	6.7	1.91		B5/B14
	745	6.8	5.4	2.35		B5/B14
	700	7.3	5.1	2.50		B5/B14
	583	8.7	5.3	3.00		B5/B14
	549	9.3	5.0	3.19		B5/B14
	462	11	4.2	3.79		B5/B14
	445	11	4.1	3.93		B5/B14
	368	14	3.4	4.75		B5/B14
	344	15	3.1	5.09		B5/B14
	307	17	2.8	5.70		B5/B14
	237	21	1.7	7.38		B5/B14
	222	23	1.6	7.88		B5/B14
	204	25	1.5	8.57		B5/B14
	181	28	1.2	9.67		B5/B14

1.1

80C4 90S4 (1750 min ⁻¹)	1110	9.2	4.1	1.58	PU01	B5/B14
	915	11	3.3	1.91		B5/B14
	745	14	2.7	2.35		B5/B14
	700	15	2.6	2.50		B5/B14
	583	17	2.7	3.00		B5/B14
	549	19	2.5	3.19		B5/B14
	462	22	2.1	3.79		B5/B14
	445	23	2.0	3.93		B5/B14
	368	28	1.7	4.75		B5/B14
	344	30	1.6	5.09		B5/B14
	307	33	1.4	5.70		B5/B14

0.75

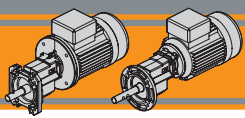
71D4 (1750 min ⁻¹)	1110	6.3	5.9	1.58	PX-PU01	B5/B14
	915	7.6	4.9	1.91		B5/B14
	745	9.3	4.0	2.35		B5/B14
	700	10	3.7	2.50		B5/B14
	583	12	3.9	3.00		B5/B14
	549	13	3.7	3.19		B5/B14
	462	15	3.1	3.79		B5/B14
	445	16	3.0	3.93		B5/B14
	368	19	2.5	4.75		B5/B14
	344	20	2.3	5.09		B5/B14
	307	23	2.1	5.70		B5/B14
	237	29	1.3	7.38		B5/B14
	222	31	1.2	7.88		B5/B14
	204	34	1.1	8.57		B5/B14

1.5

90B4 (1750 min ⁻¹)	1110	13	3.0	1.58	PU01	B5/B14
	915	15	2.4	1.91		B5/B14
	745	19	2.0	2.35		B5/B14
	700	20	1.9	2.50		B5/B14
	583	24	2.0	3.00		B5/B14
	549	25	1.8	3.19		B5/B14
	462	30	1.5	3.79		B5/B14
	445	31	1.5	3.93		B5/B14
	368	38	1.2	4.75		B5/B14
	344	40	1.2	5.09		B5/B14
	307	45	1.0	5.70		B5/B14

0.75

80B4 (1750 min ⁻¹)	1110	6.3	5.9	1.58	PU01	B5/B14
	915	7.6	4.9	1.91		B5/B14
	745	9.3	4.0	2.35		B5/B14
	700	10	3.7	2.50		B5/B14
	583	12	3.9	3.00		B5/B14
	549	13	3.7	3.19		B5/B14
	462	15	3.1	3.79		B5/B14
	445	16	3.0	3.93		B5/B14
	368	19	2.5	4.75		B5/B14
	344	20	2.3	5.09		B5/B14
	307	23	2.1	5.70		B5/B14
	237	29	1.3	7.38		B5/B14
	222	31	1.2	7.88		B5/B14
	204	34	1.1	8.57		B5/B14



PX-PU

Motoriduttori monostadio Single stage gearmotors

Dimensioni

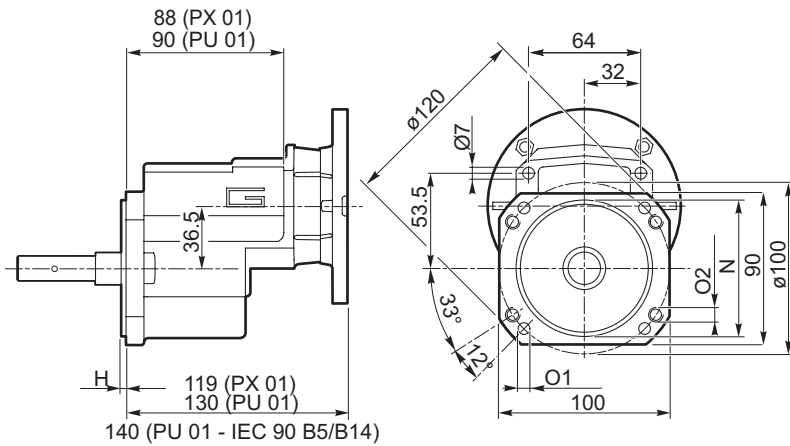
Dimensions

Abmessungen

Dimensiones

Dimensões

尺寸规格



Kg 2.4 - 2.8

Versione riduttore Gearbox version Getriebeversion Versión reductor versao redutor 产品型号	N h7	H	O1	O2	
PX01 PU01	U	80	3.5	Ø7 - n°4	M8 - n°4
	U1	85	3.5	M8 - n°4	Ø7 - n°4
	U2	80	3.5	M8 - n°4	M8 - n°4
	U3	80	3.5	Ø9 - n°4	Ø7 - n°4
	U4	\	\	M8 - n°4	Ø7 - n°4
U5	\	\	Ø7 - n°4	M8 - n°4	

Nota: Per la scelta delle flange e degli alberi in uscita preghiamo di riferirsi alle pagine seguenti. Se non sono presenti i componenti desiderati ricordiamo che è possibile personalizzarli secondo le Vostre specifiche.

Note: Please see the following pages for the output shafts and flanges available. If you can't find the right components, we can customize them on request.

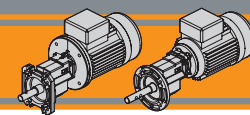
Anmerkung: Auf folgenden Seiten sehen Sie erhältliche Abtriebswellen und -flansche. Wenn Sie keine richtige Variante finden, können wir individuelle Kundenanpassung anbieten.

Nota: Para elegir bridas y ejes de salida rogamos hagan referencia a las páginas siguientes. Si los componentes que desean no están presentes, recordamos que es posible personalizarlos según sus necesidades.

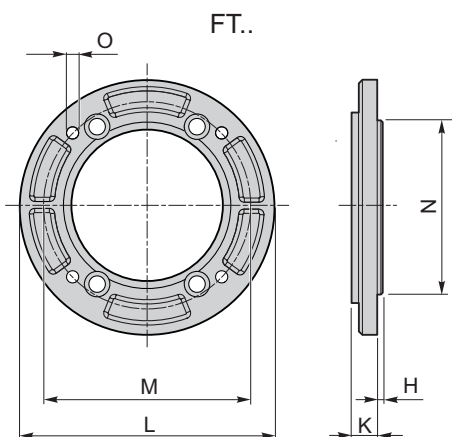
Nota: Para a escolha das flanges e dos eixos de saída pedimos de observar as próximas páginas. Se os componentes necessitados não se fazem presentes, lembramos que é possível personalizar-los de acordo com as vossas especificações.

注解: 适配的输出轴和输出法兰请见下一页, 如果从中找不到适合的部件, 我们可按客户要求定制。

Preferenziali - Preferred - Vorzugsabtriebswellen - Preferencial - Preferencial - 首选

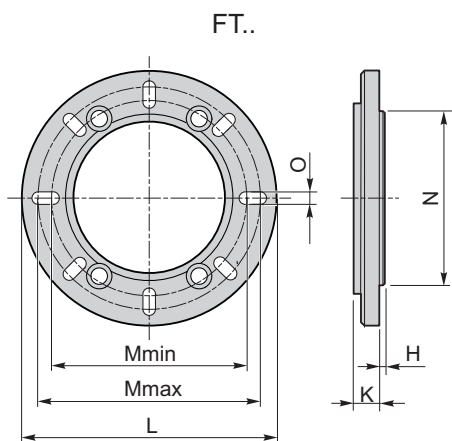


Dimensioni Dimensions Abmessungen Dimensiones Dimensões 尺寸规格

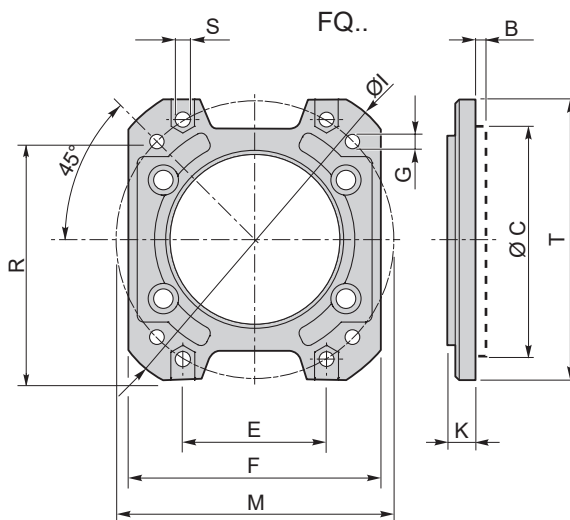


Dimensioni Dimensions Abmessungen Dimensiones Dimensões 尺寸规格	L	M	N f7	O	K	H	Kg	
PX01 PU01	FT1	140	115	95	M8	14	3	0.27
	FT5	140	115	/	M8	14	/	0.27
	FT2	160	130	110	9	14	3.5	0.38
	FT4	160	130	/	9	14	/	0.38
	FT3	200	165	130	11	14	3.5	0.58
	FT9	200	165	/	11	14	/	0.58

PX-PU

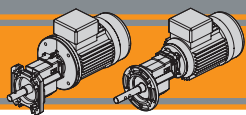


Dimensioni Dimensions Abmessungen Dimensiones Dimensões 尺寸规格	L	M	N f7	O	K	H	Kg	
PX01 PU01	FT7	140	115-130	95	8.5	18	3	0.32
	FT6	145	115-130	95	8.5	18	3	0.34
	FT10	140	115-130	/	8.5	18	/	0.32

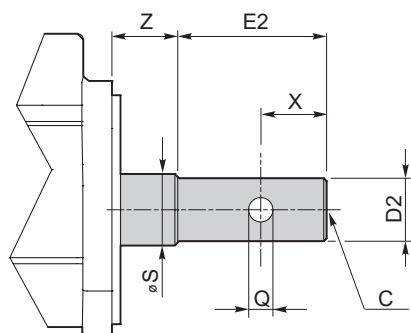


Dimensioni Dimensions Abmessungen Dimensiones Dimensões 尺寸规格	F	T	M	G	E	R	S	I	K	C	B	Kg	
PX01 PU01	FQ1	116	129	127	M8	66	110	7	154	18	/	/	0.28
	FQ3	116	129	127	M8	66	110	7	154	15.5	90	2.5	0.28
	FQ4	150	150	165	11	/	/	/	200	14			0.40
	FQ5	116	129	127	5/16" UNC	66	110	7	154	18			0.28
	FQ6	116	129	127	8	66	110	7	154	18			0.28

Preferenziali - Preferred - Vorzugsabtriebswellen - Preferencial - Preferencial - 首选



Alberi d'uscita / Output shafts / Abtriebswellen / Ejes de salida / Eixo de saída / 输出轴



Dimensioni Dimensions Abmessungen Dimensiones Dimensões 尺寸规格	D2	E2	X	Z	Q	C	S
O53	15.85	58	19	21.8	6.35	-	25
O69	15.88	60	19.05	5.5	6.35	-	25
O100	15.88	54.6	19.1	21.8	6.35	-	25
O16	16	50	21	18	7	-	25
O17	16	50	21	19	6.5	-	25
O32	16	40	10	14	6.4	-	25
O68	16	50	21	18	8	-	25
O80	16	77	52.5	23	7	-	25
O54	17	48	18	20	6	-	25
O55	17	48	18	20	8	-	25
O86	18	50	20.5	18	7	-	25
O96	18	80	21.5	17	8.5	-	25
O4	19	60	23	23	6.5	-	25
O5	19	44.1	13.5	9.9	6.5	-	25
O6	19	82	30	30.5	8.5	-	25
O10	19	80	21.5	17	8.5	-	25
O13	19	100	50	9.9	6.5	-	25
O23	19	58	24	18	8	-	25
O34	19	40	13	0	6.5	-	25
O41	19	100	50	9.9	M8	-	25
O46	19	60	23	23	8	-	25
O48	19	100	50	9.9	8	-	25
O57	19	57	23	18	6.5	-	25
O61	19	40	14	21	6.5	-	25
O72	19	58	19	21.8	6.35	-	25
O104	19	60	23	38	6.5	-	25
O33	19.7	100	50	4.5	6	M8	25
O8	20	103	50	20	7	M6	25
O9	20	84	30	13	6	-	25
O26	20	40	9	14	8.5	-	25
O30	20	50	25	17.5	6	-	25
O67	20	100	50	18	6.5	-	25
O71	20	70	20	18	6.5	-	25
O97	20	54	10	14	8	-	25
O73	20	58	19	21.8	6.35	-	25
O11	20	50	25	50	6	-	30
O14	21	52	23	9	6	-	25
O20	21	50	25	17.5	6	-	25
O58	21	47.8	15	18	6	-	25
O59	21	50	17	18	9	-	25
O66	21	62	28	14	6	-	25
O88	21	74	20	9	6	-	25
O89	21	65	23.3	9	6.1	-	25
O1	22	52	23	23	8.5	-	25
O18	22	57	23	18	8.5	-	25
O45	22	60	24	19	8.5	-	25
O79	22	35	15	0	8	-	25
O81	22	52	27.5	23	8	-	25
O83	22	35	14	0	0	-	25
O95	22	50	20	18	8.2	-	25
...	-	...

PX01 U/F
PU01 U/F

Preferenziali - Preferred
Vorzugsabtriebswellen - Preferencial
Preferencial - 首选

Note: Alberi non in tabella eseguibili a richiesta. La quota Z si riferisce alla versioni U e U1. Se si sceglie la versione con flangia d'uscita la quota Z si riduce della quota K indicata nella pagina 9.

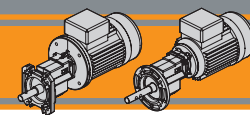
Note: Output shafts not shown in the table are available on request. Dimension Z refers to U and U1 versions. For the output flange version, dimension Z must be reduced from dimension K shown on page 9.

Anmerkung: Die Abtriebswellen, die in der Tabelle nicht vorhanden sind, können auf Anfrage angeboten werden. Die Abmessung Z für die Versionen U und U1. Für die Version mit Abtriebsflansch, muss die Abmessung Z um den Maß K, auf der Seite 9 reduziert werden.

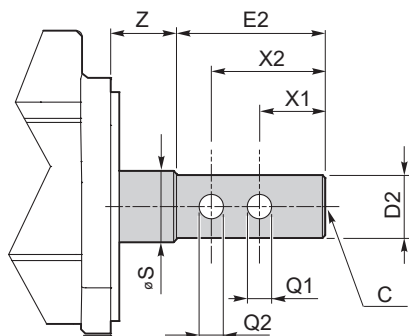
Nota: los ejes no presentes en la tabla son realizables bajo petición. La medida Z se refiere a la versión U y U1. Si selecciona la versión con brida de salida, la medida Z se reduce de la medida K indicada en la página 9.

Nota: Os eixos não relacionados são disponibilizados mediante a solicitação especial. O campo Z se refere a versão U e U1. Caso seja escolhida a versão com flange de saída o campo Z se reduz ao campo K, veja a página 9.

注解: 输出轴可按客户要求定制; 尺寸Z仅适用于U和U1型式; 如所选型号带输出法兰, 尺寸Z需减去输出法兰厚度K(尺寸K见第9页)。

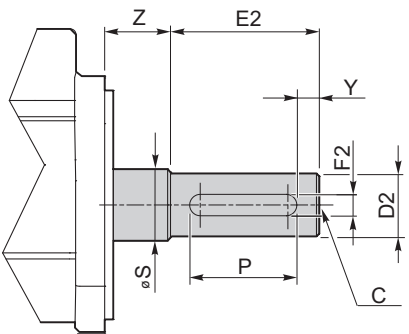


Alberi d'uscita / Output shafts / Abtriebswellen / Ejes de salida / Eixo de saída / 输出轴



Dimensioni Dimensions Abmessungen Dimensiones Dimensões 尺寸规格	D2	E2	X1	X2	Z	Q1	Q2	C	S
O44	16	65	23.25	38.25	28	6.5	6.5	-	25
O15	19	92	30	48	20.5	8.5	8.5	-	25
O40	19	92	30	48	15.5	8.5	8.5	-	25
O62	19	60	30	46	23	6.6	6.5	-	25
O75	19	100	44	59	12.5	6.5	6.5	-	25
O98	19	103	23	56	18	6.5	5-16" 18 UNC-2B	-	25
O12	19.7	100	30	50	4.5	6	6	M8	25
O31	19.7	90	30	50	13.5	6.5	6.5	-	25
O38	19.7	100	30	50	4.5	6	6	-	25
O29	20	60	20	35	4.5	5.5	5.5	-	25
O37	20	70	20	40	18	8	6	-	25
O39	20	58	23	38	18	8.5	8.5	-	25
O47	20	76	22	32	22	6.8	6.8	-	25
O105	20	70	20	35	18	6.5	6.5	-	25
O101	20.62	72.90	31.8	47.8	25.4	8	8	-	25
O64	20.2	78.2	36.3	52.8	20	7	7	-	25
O56	20.3	74.7	36.6	52.5	25.9	5.6	5.6	-	25
O35	20.5	65	12	42	14	5-16" 18 UNC-2B	5-16" 18 UNC-2B	-	25
O60	22	58	23	38	18	8.5	8.5	-	25
O52	23	44	9	35	30	M6	M6	-	25
O99	25	110	43.5	59.5	14	8.5	8.5	-	30
O87	28.5	100	44	59	12.5	8.5	8.5	-	30

Dimensioni Dimensions Abmessungen Dimensiones Dimensões 尺寸规格	D2	E2	Y	F2	P	Z	C	S
O92	11	23	3.5	4	16	14	M4	25
O2	14	30	2.5	5	25	14	-	25
O50	14	30	2.5	5	25	0	-	25
O91	15.875	57.2	0	4.76	40.5	9.2	1-4" 20 UNC	25
O3	19	40	3	6	30	0	M6	25
O22	19	40	3	6	30	18	M6	25
O43	19	40	3	6	30	5	M6	25
O84	19	40	2.5	6	35	14	-	25
O78	19.05	54.1	0	4.76	40.5	28.4	1-4" 20 UNC	25
O77	19.05	54.1	0	4.76	40.5	9.4	1-4" 20 UNC	25
O24	20	40	3	6	30	18	M6	25
O25	20	40	3	6	30	14	M6	25
O19	20	40	5	6	30	14	-	25
O70	24	48	5	8	40	2	-	25
O21	24	50	5	8	40	14	-	30
O82	24	50	5	8	40	3.5	M8	30
O102	28	60	5	8	50	14	-	30
O103	28	56.5	3	8	50	3.5	-	30
...	-	...



Note: Alberi non in tabella eseguibili a richiesta. La quota Z si riferisce alla versioni U e U1. Se si sceglie la versione con flangia d'uscita la quota Z si riduce della quota K indicata nella pagina 9.

Note: Output shafts not shown in the table are available on request. Dimension Z refers to U and U1 versions. For the output flange version, dimension Z must be reduced from dimension K shown on page 9.

Anmerkung: Die Abtriebswellen, die in der Tabelle nicht vorhanden sind, können auf Anfrage angeboten werden. Die Abmessung Z für die Versionen U und U1. Für die Version mit Abtriebsflansch, muss die Abmessung Z um den Maß K, auf der Seite 9 gezeigt, reduziert werden.

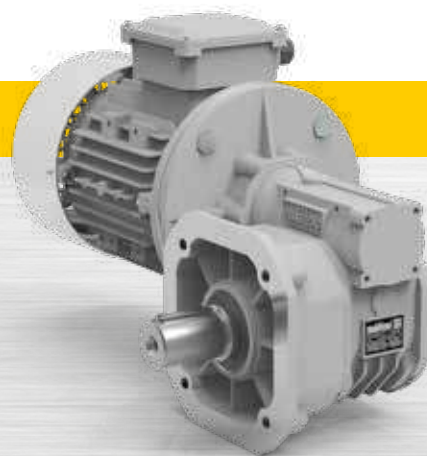
Nota: los ejes no presentes en la tabla son realizables bajo petición. La medida Z se refiere a la versión U y U1. Si selecciona la versión con brida de salida, la medida Z se reduce de la medida K indicada en la página 9.

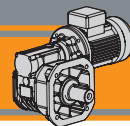
Nota: Os eixos não relacionados são disponibilizados mediante a solicitação especial. O campo Z se refere a versão U e U1. Caso seja escolhida a versão com flange de saída o campo Z se reduz ao campo K, veja a página 9.

注解: 输出轴可按客户要求定制; 尺寸Z仅适用于U和U1型式; 如所选型号带输出法兰, 尺寸Z需减去输出法兰厚度K(尺寸K见第9页)。

Poultry&Pig  **Tecno**
The gearmotors for farm equipment

Motoriduttori a vite senza fine
Wormgearmotors

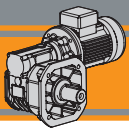




Indice	Index	Inhaltsverzeichnis	Índice	Índice	索引	Pagina Page Seite Página Pagina 页
Descrizione	<i>Description</i>	Beschreibung	<i>Descripción</i>	Descrição	介绍	B2
Designazione	<i>Classification</i>	Klassifikation	<i>Clasificación</i>	Designação	选型	B3
Simbologia	<i>Symbols</i>	Symbole	<i>Simbología</i>	Simbologia	代号说明	B3
Lubrificazione	<i>Lubrication</i>	Schmierung	<i>Lubricación</i>	Lubrificação	润滑油	B4
Carichi radiali	<i>Radial loads</i>	Radial loads	<i>Cargas radiales</i>	<i>Cargas radiais</i>	径向负荷	B4
Dati Tecnici 50 Hz	<i>Technical data 50 Hz</i>	Technische Daten 50 Hz	<i>Datos técnicos 50 Hz</i>	Dados Tecnicos 50 Hz	技术参数 50Hz	B5
Dati Tecnici 60 Hz	<i>Technical data 60 Hz</i>	Technische Daten 60 Hz	<i>Datos técnicos 60 Hz</i>	Dados Tecnicos 60 Hz	技术参数 60Hz	B7
Dimensioni	<i>Dimensions</i>	Abmessungen	<i>Dimensiones</i>	Dimensões	尺寸规格	B8

Questa sezione annulla e sostituisce ogni precedente edizione o revisione. Qualora questa sezione non Vi sia giunta in distribuzione controllata, l'aggiornamento dei dati ivi contenuto non è assicurato. **In tal caso la versione più aggiornata è disponibile sul nostro sito internet www.transtecno.com**

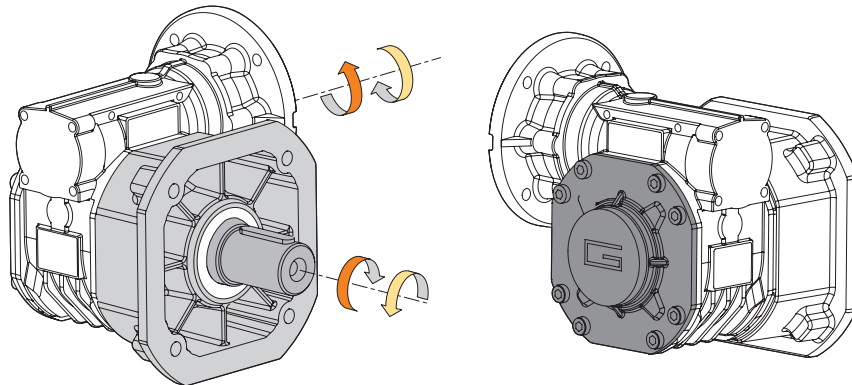
This section replaces any previous edition and revision. If you obtained this catalogue other than through controlled distribution channels, the most up to date content is not guaranteed. In this case the latest version is available on our web site www.transtecno.com



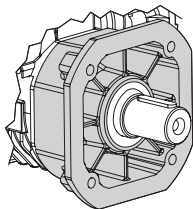
POK

Motoriduttori a vite senza fine Wormgearmotors

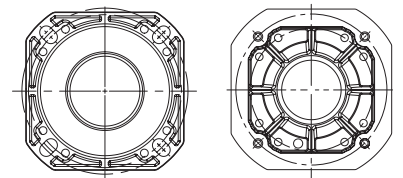
Descrizione	Description	Beschreibung	Descripción	Descrição	介绍
I motoriduttori POK sono stati pensati per le linee di alimentazione negli allevamenti. Sono motoriduttori a vite senza fine progettati per fissaggio universale.	POK gearmotors have been designed for live-stock feeding lines. They are wormgear-motors designed for universal fixing.	Die POK Getriebemotoren sind für Fütterungsanlagen im Mastbetrieb konzipiert. Sie sind Schneckengetriebemotoren für Universalmontage.	Los motorreductores de la serie POK han sido pensados para las líneas de alimentación en las granjas. Son motorreductores de visinfín contruidos con fijación universal.	Os motoredutores POK foram pensados para as linhas de alimentação nas criações de animais. São motoredutores de rosca sem fim projetados para uma fixação universal.	POK减速机运用在家畜喂养线上。POK产品属于蜗轮蜗杆减速机，可普遍安装。
Le principali caratteristiche sono:	The main features are:	Die Hauptmerkmale sind:	Las características principales son:	As principais características são:	产品主要特点:
<ul style="list-style-type: none"> • carcassa in alluminio • flangia uscita personalizzabile e integrale, fissaggio direttamente alla cassa per una maggiore sopportazione dei carichi • Albero uscita integrale per una maggiore resistenza ai carichi. Albero uscita personalizzabile. • lubrificazione a vita • coperchio chiuso in pressofusione di alluminio 	<ul style="list-style-type: none"> • aluminium housing • customisable integral output flange, fixed directly to the housing, to withstand higher loads • Integral output shaft for greater load-bearing capacity. Customizable output shaft • long-life lubrication • die-cast aluminium cover 	<ul style="list-style-type: none"> • Aluminiumgehäuse • Integrierte, anpassbare Abtriebsflansch. Anbau direkt am Gehäuse für größere Belastungen. • Integrierte Ausgangswelle für grössere Belastungen. Anpassbare Ausgangswelle. • Lebensdauer-schmierung • Aluminiumdruckgussdeckel 	<ul style="list-style-type: none"> • Carcasa en aluminio • Brida de salida personalizable y solidaria, fijada directamente a la carcasa para soportar mejor las cargas • Eje de salida solidario para una mayor resistencia a las cargas. Eje de salida personalizable. • Lubricación permanente • Tapa de protección en aluminio 	<ul style="list-style-type: none"> • Carcaça de alumínio • Flange de saída personalizável e integral, fixação diretamente na carcaça para suportar mais ascargas • Eixo de saída integral para maior capacidade de carga. Eixo de saída customizável. • Lubrificação permanente • Tampa em pressofusão de alumínio 	<ul style="list-style-type: none"> • 铝壳箱体 • 可按客户要求定制整体输出法兰，直接安装于箱体上，可承受更高负载。 • 更大承载力的整体式输出轴。可定制输出轴 • 长寿命合成油 • 压铸铝合金箱体



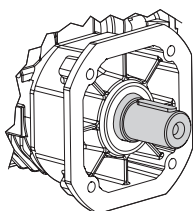
Flange d'uscita - Output flanges - Abtriebsflansche - Bidas de salida - Flange de saída - 输出法兰



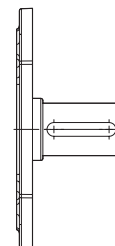
Realizzate a richiesta del cliente
Customizable upon request
Kundenanpassung auf Anfrage
Personalizable bajo petición del cliente
Projetada em base à necessidade do cliente
可按客户要求定制

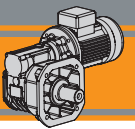


Alberi d'uscita - Output shafts - Abtriebswellen - Ejes de salida - Eixo de saída - 输出轴



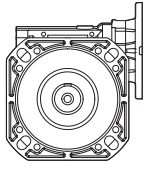
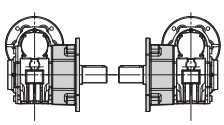

Realizzati a richiesta del cliente
Customizable upon request
Kundenanpassung auf Anfrage
Personalizable bajo petición del cliente
Projetada em base à necessidade do cliente
可按客户要求定制



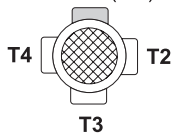


Designazione Classification Klassifikation Clasificación Designação 选型

Riduttore / Gearbox / Getriebe / Reductor / Redutores / 减速机

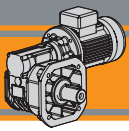
POK	150	F1D	10	71	B5	O1
Tipo Type Tip Tipo Tipo 种类 	Grandezza Size Größe Tamaño Tamanho 型号 150 220	Versione riduttore Gearbox version Getriebeversion Versión reductor Versão redutor 置式 F..D F..S 	Rapporto Ratio Übersetzung Relación de reducción Redução 速比 Vedi tabelle See tables Siehe Tabellen Vease tablas Ver tabela 见表格	IEC  71.. — 112..	Forma costruttiva Version Bauform Forma Constructiva Forma Constructiva 型号 B5 B14	Albero uscita Output shaft Abtriebswelle Eje de salida Eixo saída 输出轴 O1 O2 ...

Motore / Motor / Motor / Motor / Motor / 电机

0.75kW	4p	3ph	230/400V	50Hz	T1
Potenza Power Leistung Potencia Potência 功率 Vedi tabelle See tables Siehe Tabellen Vease tablas Ver tabela 见表格	Poli Poles Pole Polos Polos 极数 2p 4p 6p 8p	Fasi Phases Phasen Fases Fases 相数	Tensione Voltage Spannung Tensión Tensão 电压 230/400V 220/380V ... 230V ...	Frequenza Frequency Frequenz Frecuencia Frequência 频率 50Hz 60Hz	Pos. morsettiera Terminal box pos. Position Klemmenkasten Posición Caja de Bornes Posição Bloco terminal 接线盒位置 T1 (Std)  T4 T2 T3

Simbologia Symbols Symbole Simbología Simbologia 代号说明

n_1 [min ⁻¹]	Velocità in ingresso	Input speed	Eingangsdrehzahl	Velocidad de entrada	Velocidade de entrada	输入转速
n_2 [min ⁻¹]	Velocità in uscita	Output speed	Ausgangsdrehzahl	Velocidad de salida	Velocidade de saída	输出转速
i	Rapporto di riduzione	Ratio	Übersetzung	Relación de reducción	Relação de redução	速比
P_1 [kW]	Potenza in ingresso	Input power	Eingangsleistung	Potencia en entrada	Potência de entrada	输入功率
P_{n1} [kW]	Potenza nominale in entrata	Nominal input power	Nenn-Eingangsleistung	Potencia nominal de entrada	Potência nominal na entrada	额定输入功率
M_2 [Nm]	Coppia nominale	Nominal torque	Nennmoment	Par nominal	Torque	额定扭矩
M_{n2} [Nm]	Coppia nominale in uscita in funzione di P_{n1}	Nominal output torque referred to P_{n1}	NennAusgang drehmoment in Abhängigkeit von P_{n1}	Par nominal de salida en función de P_{n1}	Torque nominal na saída em função de P_{n1}	额定输出扭矩 见 P_{n1}
sf	Fattore di servizio	Service factor	Servicefaktor	Factor de servicio	Fator de serviço	使用系数
R_d [%]	Rendimento dinamico	Dynamic efficiency	Dynamischer Wirkungsgrad	Rendimento dinámico	Rendimento dinámico	/动态效率
R_s [%]	Rendimento statico	Static efficiency	Statischer Wirkungsgrad	Rendimento estático	Rendimento estático	静态效率
R_2 [N]	Carico radiale ammissibile in uscita	Permitted output radial load	Zulässige radiale Belastung	Carga radial permitida en salida	Carga radial admissível na saída	输出径向负荷



POK

Motoriduttori a vite senza fine Wormgearmotors

Lubrificazione

Lubrication

Schmierung

Lubricación

Lubrificação

润滑油

I motoriduttori POK sono forniti completi di lubrificante sintetico viscosità 320 e non necessitano di manutenzione.

Permanent synthetic oil long-life lubrication (viscosity grade 320) on POK gearmotors.

Dauerschmierung mit Long-life Synthetiköl (Viskositätsgrad 320) für Getriebemotoren POK.

Los motorreductores POK se proporcionan completos de lubricante sintético viscosidad 320 y no necesitan mantenimiento.

Os motoredutores POK são fornecidos já com lubrificante sintético, com viscosidade de 320 não necessitando.

POK减速电机使用长寿命人工合成润滑油（粘度为320）。

Carichi radiali

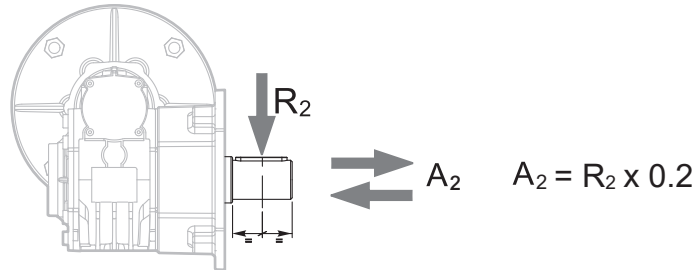
Radial Loads

Radialbelastungen

Cargas radiales

Cargas radiais

径向负荷



POK 150	n_2 [min ⁻¹]							
	140	93	70	56	47	35	28	23
R_2 [N]	3580	4253	4846	4965	5377	6113	6525	6700

POK 220	n_2 [min ⁻¹]							
	140	93	70	56	47	35	28	23
R_2 [N]	5170	5770	6450	7176	7521	8388	9000	9300

Nota: i carichi radiali sopra riportati sono riferiti alla flangia F1 ed all'albero O1.

Note: the radial loads shown in the table above refer to the flange F1 and the shaft O1.

Hinweis: Die oben angegebenen Radialbelastungen beziehen sich auf den Flansch F1 und die Welle O1.

Nota: Las cargas radiales que se muestran en la tabla arriba se refieren a la brida F1 y al eje O1.

Note: Las cargas radiais mostradas acima referem-se ao flange F1 e ao eixo O1.

备注: 上表内的径向负荷只针对输出法兰F1和输出轴O1

Quando il carico radiale risultante non è applicato sulla mezzzeria dell'albero o lo si vuole calcolare su un albero diverso da O1, occorre calcolare quello effettivo con la seguente formula:

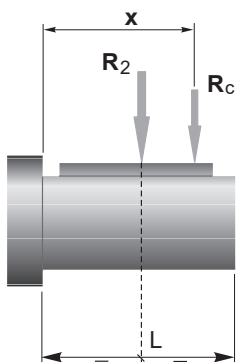
When the resulting radial load is not applied on the centre line of the shaft or must be calculated on a shaft other than O1, it is necessary to calculate the effective load with the following formula:

Wenn die resultierende Radialbelastung nicht auf die Mittellinie der Welle bezogen wird oder man sie für eine andere Welle als O1 berechnen will, muss die tatsächliche Radialbelastung mit der folgenden Formel berechnet werden:

Cuando la carga radial no se aplica en el punto medio del eje o se quiere calcularlo en un eje que no sea el O1, es necesario calcular la carga efectiva a través la siguiente formula:

Quando a carga radial resultante não é aplicada à linha central do eixo ou a ser calculada em um eixo diferente de O1, a carga radial real deve ser calculada com a seguinte fórmula:

当产生的径向负荷不是作用在传动轴伸出长度的中间位置，必须用以下公式来计算有效负荷：



	a	b	R_{2MAX}
POK 150	181	37	6700
POK 220	223.5	41	9300

$$R_c = \frac{R_2 \cdot a}{(b + Z + x)} \leq R_{2MAX}$$

$$R \leq R_c$$

a, b = valori riportati nella tabella; Z = quota pag. B8 (POK150) e B9 (POK220)

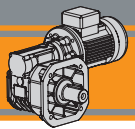
a, b = values given in the table; Z = dimensions pag. B8 (POK150) e B9 (POK220)

a, b = Werte wie in Tabelle angegeben; Z = Maßzahlen siehe Seite B8 (POK150) und B9 (POK220)

a, b = valores dados en la tabla; Z = cuota a pag. B8 (POK150) y B9 (POK220)

a, b = valores referidos na tabela; Z = página das quotas B8 (POK150) e B9 (POK220)

a, b = 表格中的数值; Z = 尺寸页码 B8 (POK150) 和 B9 (POK220)



[IEC - 50 Hz - n_1 1400 min⁻¹]

	n_2 [min ⁻¹]	Mn_2 [Nm]	Pn_1 [kW]	i
POK150				
	140	218	3.7	10
	93	221	2.6	15
	70	202	1.8	20
	56	180	1.3	25
	47	241	1.6	30
	35	210	1.1	40
	28	190	0.82	50
	23	181	0.68	60

	n_2 [min ⁻¹]	Mn_2 [Nm]	Pn_1 [kW]	i
POK220				
	140	331	5.5	10
	93	372	4.2	15
	70	356	3.1	20
	56	322	2.3	25
	47	422	2.6	30
	35	372	1.8	40
	28	330	1.3	50
	23	303	1.1	60

IEC Motore applicabile / IEC Motor inputs available IEC Anwendbarer Motor / IEC Motor Aplicabile IEC Motor aplicável / IEC 电机适配法兰			
71 B5/B14	80 B5/B14	90 B5/B14	100 B5/B14
	BS	B	
	BS	B	
	BS	B	
BS	B		
BS	B		
BS	B		
B			
B			
71 B5/B14			
	BS	B	
	BS	B	
	BS	B	
	BS	B	
	BS	B	
	BS	B	
BS	B		
BS	B		

[IEC - 60 Hz - n_1 1750 min⁻¹]

	n_2 [min ⁻¹]	Mn_2 [Nm]	Pn_1 [kW]	i
POK150				
	175	193	4.0	10
	117	179	2.6	15
	88	183	2.0	20
	70	290	2.5	25
	58	224	1.8	30
	44	193	1.2	40
	35	175	0.90	50
	29	167	0.74	60

	n_2 [min ⁻¹]	Mn_2 [Nm]	Pn_1 [kW]	i
POK220				
	175	299	6.2	10
	117	340	4.8	15
	88	323	3.5	20
	70	290	2.5	25
	58	389	3.0	30
	44	342	2.0	40
	35	304	1.5	50
	29	280	1.2	60

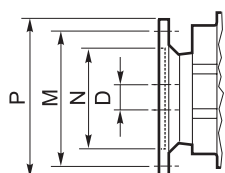
IEC Motore applicabile / IEC Motor inputs available IEC Anwendbarer Motor / IEC Motor Aplicabile IEC Motor aplicável / IEC 电机适配法兰			
71 B5/B14	80 B5/B14	90 B5/B14	100 B5/B14
	BS	B	
	BS	B	
	BS	B	
BS	B		
BS	B		
BS	B		
B			
B			
71 B5/B14			
	BS	B	
	BS	B	
	BS	B	
	BS	B	
	BS	B	
	BS	B	
BS	B		
BS	B		

B = Boccola di riduzione in acciaio; B = Metal shaft sleeve; B = Metal-Wellenhülse;
B = casquillo de reducción en acero; B = Bucha de redução em aço; B = 金属轴套

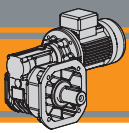
Motore applicabile - Motor inputs available - Anwendbarer Motor - Motor Aplicabile - Motor aplicável - 电机适配法兰

Nota: Flange NEMA disponibile a richiesta. Note: NEMA flanges available on demand. Hinweis: NEMA Flansche sind auf Anfrage erhältlich.



Nota: Flange Nema disponível sob encomenda. Note: Bridas NEMA están disponibles a petición. 注: 如有需要, 可使用NEMA法兰。





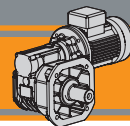
Dimensioni IEC / IEC Dimensions							
	71 B5	80 B5	80 B14	90 B5	90 B14	100/112 B5	100/112 B14
N	110	130	80	130	95	180	110
M	130	165	100	165	115	215	130
P	160	200	120	200	140	250	160
D	14	19		24		28	



[IEC - 50 Hz - n₁ 1400 min⁻¹]

P ₁ [kW]	n ₂ [min ⁻¹]	M ₂ [Nm]	sf	i			
0.55							
71C4 (1400 min ⁻¹)	56	75	2.4	25	POK150	B5	
	47	85	2.8	30		B5	
	35	108	1.9	40		B5	
	28	128	1.5	50		B5	
	23	146	1.2	60		B5	
	28	135	2.4	50	POK220	B5	
	23	155	2.0	60		B5	
	80A4 (1400 min ⁻¹)	56	75	2.4	25	POK150	B5/B14
		47	85	2.8	30		B5/B14
		35	108	1.9	40		B5/B14
28		128	1.5	50	B5/B14		
23		146	1.2	60	B5/B14		
28		135	2.4	50	POK220	B5/B14	
23		155	2.0	60		B5/B14	
0.75							
71D4 (1400 min ⁻¹)		70	84	2.4	20	POK150	B5
		56	102	1.8	25		B5
	47	117	2.1	30	B5		
	35	147	1.4	40	B5		
	28	174	1.1	50	B5		
	23	200	0.9	60	B5		
	35	156	2.4	40	POK220	B5	
	28	184	1.8	50		B5	
	23	212	1.4	60	B5		
	80B4 (1400 min ⁻¹)	70	84	2.4	20	POK150	B5/B14
56		102	1.8	25	B5/B14		
47		117	2.1	30	B5/B14		
35		147	1.4	40	B5/B14		
28		174	1.1	50	B5/B14		
23		200	0.9	60	B5/B14		
35		156	2.4	40	POK220	B5/B14	
28		184	1.8	50		B5/B14	
23		212	1.4	60	B5/B14		
1.1							
80C4 90S4 (1400 min ⁻¹)	93	95	2.3	15	POK150	B5/B14	
	70	123	1.6	20		B5/B14	
	56	149	1.2	25		B5/B14	
	47	171	1.4	30		B5/B14	
	35	216	1.0	40		B5/B14	
	56	156	2.0	25	POK220	B5/B14	
	47	178	2.4	30		B5/B14	
	35	228	1.6	40	B5/B14		
	28	270	1.2	50	B5/B14		
	23	311	1.0	60	B5/B14		

P ₁ [kW]	n ₂ [min ⁻¹]	M ₂ [Nm]	sf	i			
1.5							
90L4 (1400 min ⁻¹)	140	89	2.4	10	POK150	B5/B14	
	93	130	1.7	15		B5/B14	
	70	168	1.2	20		B5/B14	
	56	204	0.9	25		B5/B14	
	47	233	1.0	30		B5/B14	
	35	295	0.8	40	B5/B14		
	70	172	2.1	20	POK220	B5/B14	
	56	212	1.5	25		B5/B14	
	47	243	1.7	30	B5/B14		
	35	311	1.2	40	B5/B14		
28	368	0.9	50	B5/B14			
2.2							
90LB4 100LA4 (1400 min ⁻¹)	140	131	1.7	10	POK150	B5/B14	
	93	190	1.2	15		B5/B14	
	70	246	0.8	20		B5/B14	
	140	134	2.5	10		POK220	B5/B14
	93	194	1.9	15			B5/B14
	70	252	1.4	20	B5/B14		
	56	311	1.0	25	B5/B14		
	47	356	1.2	30	B5/B14		
	35	456	0.8	40	B5/B14		
	3						
100LB4 (1400 min ⁻¹)	140	179	1.2	10	POK150	B5/B14	
	93	259	0.9	15		B5/B14	
	140	182	1.8	10		POK220	B5/B14
	93	264	1.4	15			B5/B14
	70	344	1.0	20		B5/B14	
	56	425	0.8	25	B5/B14		
	47	485	0.9	30	B5/B14		
	4						
	112M4 (1400 min ⁻¹)	140	238	0.9	10	POK150	B5/B14
		140	243	1.4	10	POK220	B5/B14
93		352	1.1	15	B5/B14		
70		458	0.8	20	B5/B14		



[IEC - 60 Hz - n_1 1750 min⁻¹]

P ₁ [kW]	n ₂ [min ⁻¹]	M ₂ [Nm]	sf	i		
------------------------	--	------------------------	----	---	---	---

0.55

71C4 (1750 min ⁻¹)	58	70	3.2	30	POK150	B5
	44	89	2.2	40		B5
	35	107	1.6	50		B5
	29	124	1.3	60		B5
35	111	2.7	50	POK220	B5	
	29	128	2.2		60	B5

80A4 (1750 min ⁻¹)	58	70	3.2	30	POK150	B5/B14
	44	89	2.2	40		B5/B14
	35	107	1.6	50		B5/B14
	29	124	1.3	60		B5/B14
35	111	2.7	50	POK220	B5/B14	
	29	128	2.2		60	B5/B14

0.75

71D4 (1750 min ⁻¹)	70	85	1.9	25	POK150	B5
	58	95	2.3	30		B5
	44	121	1.6	40		B5
	35	145	1.2	50		B5
29	170	1.0	60	POK220	B5	
	35	151	2.0		50	B5
29	174	1.6	60		B5	

80B4 (1750 min ⁻¹)	70	85	1.9	25	POK150	B5/B14
	58	95	2.3	30		B5/B14
	44	121	1.6	40		B5/B14
	35	145	1.2	50		B5/B14
29	170	1.0	60	POK220	B5/B14	
	35	151	2.0		50	B5/B14
29	174	1.6	60		B5/B14	

1.1

80C4 90S4 (1750 min ⁻¹)	117	77	2.3	15	POK150	B5/B14
	88	100	1.8	20		B5/B14
	70	125	1.3	25		B5/B14
	58	140	1.6	30		B5/B14
44	177	1.1	40	POK220	B5/B14	
	70	126	2.3		25	B5/B14
58	144	2.7	30	POK220	B5/B14	
	44	185	1.8		40	B5/B14
35	222	1.4	50	POK220	B5/B14	
	29	256	1.1		60	B5/B14

P ₁ [kW]	n ₂ [min ⁻¹]	M ₂ [Nm]	sf	i		
------------------------	--	------------------------	----	---	---	---

1.5

90L4 (1750 min ⁻¹)	175	72	2.7	10	POK150	B5/B14
	117	105	1.7	15		B5/B14
	88	137	1.3	20		B5/B14
	70	171	1.0	25		B5/B14
58	191	1.2	30	POK220	B5/B14	
	44	242	0.8		40	B5/B14
117	106	3.2	15	POK220	B5/B14	
	88	138	2.3		20	B5/B14
70	172	1.7	25	POK220	B5/B14	
	58	196	2.0		30	B5/B14
44	252	1.4	40	POK220	B5/B14	
	35	303	1.0		50	B5/B14

2.2

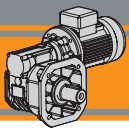
90LB4 100LA4 (1750 min ⁻¹)	175	106	1.8	10	POK150	B5/B14
	117	154	1.2	15		B5/B14
	88	201	0.9	20		B5/B14
117	155	2.2	15	POK220	B5/B14	
	88	202	1.6		20	B5/B14
	70	252	1.2		25	B5/B14
	58	288	1.4		30	B5/B14
44	370	0.9	40	POK220	B5/B14	

3

100LB4 (1750 min ⁻¹)	175	145	1.3	10	POK150	B5/B14
	117	210	0.9	15		B5/B14
175	146	2.1	10	POK220	B5/B14	
	117	211	1.6		15	B5/B14
	88	275	1.2		20	B5/B14
	70	344	0.8		25	B5/B14
58	393	1.0	30	POK220	B5/B14	

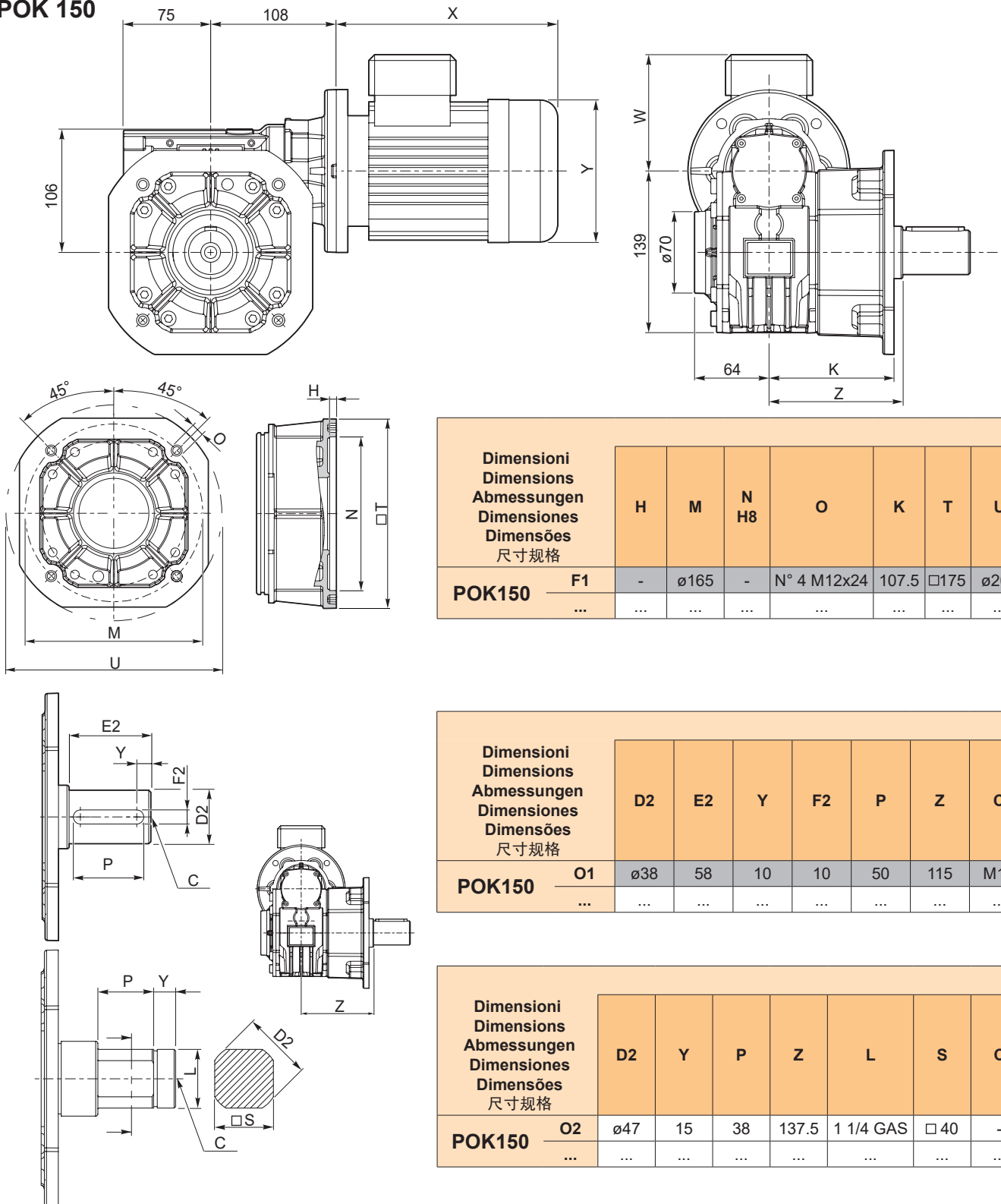
4

112M4 (1750 min ⁻¹)	175	194	1.5	10	POK220	B5/B14
	117	282	1.2	15		B5/B14
	88	367	0.9	20		B5/B14



Dimensioni Dimensions Abmessungen Dimensiones Dimensões 尺寸规格

POK 150



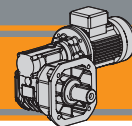
Dimensioni Dimensions Abmessungen Dimensiones Dimensões 尺寸规格	H	M	N H8	O	K	T	U	
POK150	F1	-	ø165	-	N° 4 M12x24	107.5	□175	ø200
...

Dimensioni Dimensions Abmessungen Dimensiones Dimensões 尺寸规格	D2	E2	Y	F2	P	Z	C	
POK150	O1	ø38	58	10	10	50	115	M10
...

Dimensioni Dimensions Abmessungen Dimensiones Dimensões 尺寸规格	D2	Y	P	Z	L	S	C	
POK150	O2	ø47	15	38	137.5	1 1/4 GAS	□40	-
...

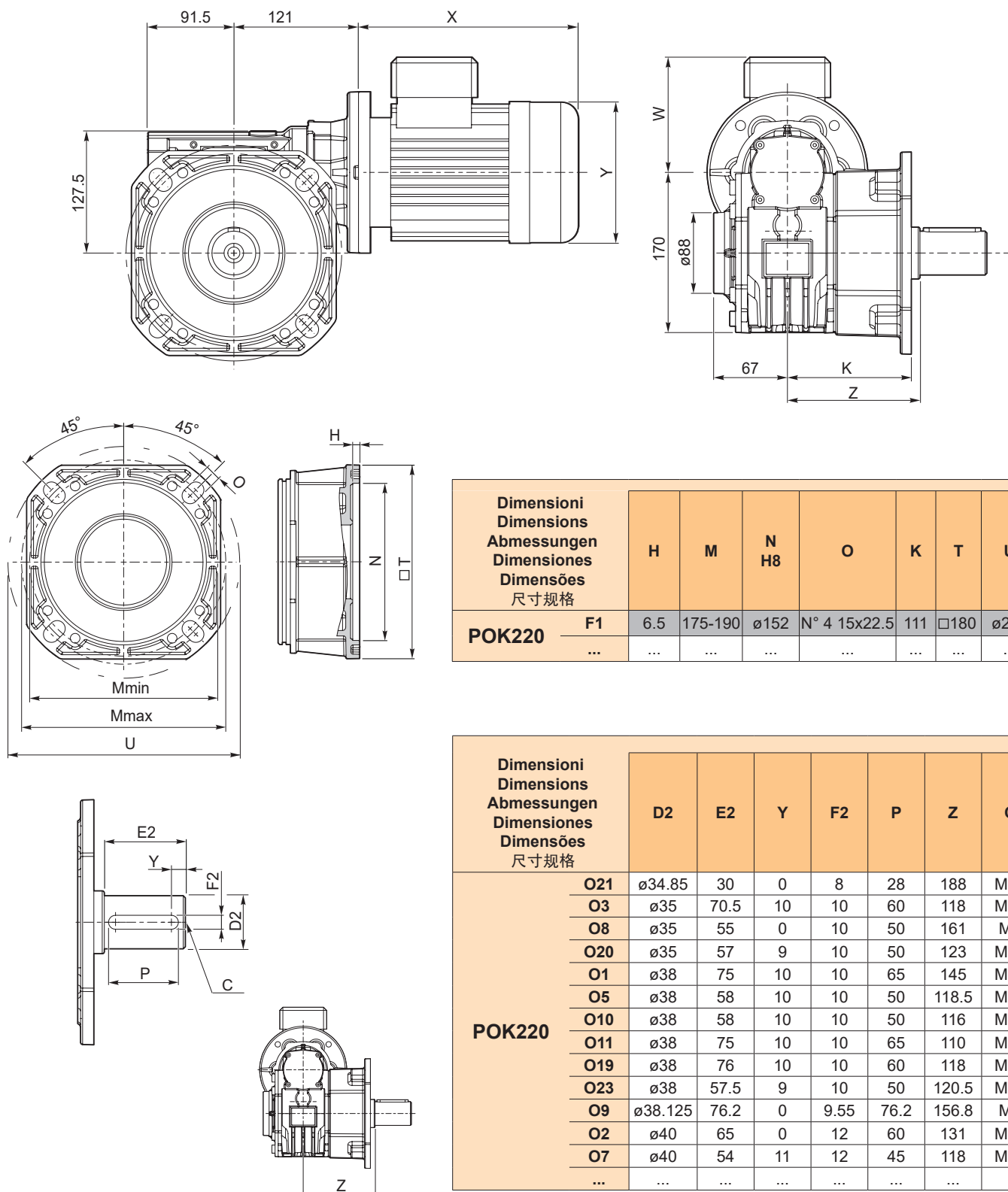
Nota: Alberi e flange non in tabella eseguibili a richiesta. Per informazioni sui carichi radiali contattare l'Ufficio Tecnico.
Note: Shafts and flanges not in table, customize on request. For information on radial loads please contact our Technical Assistance.
Anmerkung: Nicht in der Tabelle aufgeführte Wellen sind nach Kundenwunsch ausführbar. Für Informationen über die Radiallast, kontaktieren Sie bitte unsere technische Abteilung.
Nota: Ejes no incluidos en la tabla y realizables bajo pedido. Para obtener informaciones sobre las cargas radiales ponerse en contacto con el Departamento Técnico.
Nota: As eixos que não estão indicadas na tabela, estão disponíveis através de pedido. Para maiores informações sobre as cargas radiais, contate nosso escritório técnico
 注解: 轴和法兰信息不在表格内, 如有客户需要, 可提供。有关径向负荷的信息, 请咨询我司技术部门。

■ Preferenziali - Preferred - Vorzugsabtriebswellen - Preferencial - Preferencial - 首选



Dimensioni *Dimensions* Abmessungen *Dimensiones* Dimensões 尺寸规格

POK 220



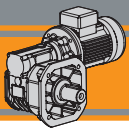
Dimensioni Dimensions Abmessungen Dimensiones Dimensões 尺寸规格	H	M	N H8	O	K	T	U	
POK220	F1	6.5	175-190	ø152	N° 4 15x22.5	111	□180	ø215
...

Dimensioni Dimensions Abmessungen Dimensiones Dimensões 尺寸规格	D2	E2	Y	F2	P	Z	C	
POK220	O21	ø34.85	30	0	8	28	188	M10
	O3	ø35	70.5	10	10	60	118	M16
	O8	ø35	55	0	10	50	161	M8
	O20	ø35	57	9	10	50	123	M12
	O1	ø38	75	10	10	65	145	M12
	O5	ø38	58	10	10	50	118.5	M10
	O10	ø38	58	10	10	50	116	M12
	O11	ø38	75	10	10	65	110	M12
	O19	ø38	76	10	10	60	118	M12
	O23	ø38	57.5	9	10	50	120.5	M10
	O9	ø38.125	76.2	0	9.55	76.2	156.8	M8
	O2	ø40	65	0	12	60	131	M10
	O7	ø40	54	11	12	45	118	M10

Nota: Alberi e flange non in tabella eseguibili a richiesta. Per informazioni sui carichi radiali contattare l'Ufficio Tecnico.
Note: Shafts and flanges not in table, customize on request. For information on radial loads please contact our Technical Assistance.
Anmerkung: Nicht in der Tabelle aufgeführte Wellen sind nach Kundenwunsch ausführbar. Für Informationen über die Radiallast, kontaktieren Sie bitte unsere technische Abteilung.
Nota: Ejes no incluidos en la tabla y realizables bajo pedido. Para obtener informaciones sobre las cargas radiales ponerse en contacto con el Departamento Técnico.
Nota: As eixos que não estão indicadas na tabela, estão disponíveis através de pedido. Para maiores informações sobre as cargas radiais, contate nosso escritório técnico
 注解: 轴和法兰信息不在表格内, 如有客户需要, 可提供。有关径向负荷的信息, 请咨询我司技术部门。

■ Preferenziali - Preferred - Vorzugsabtriebswellen - Preferencial - Preferencial - 首选

POK



POK

Motoriduttori a vite senza fine Wormgearmotors

Dimensioni

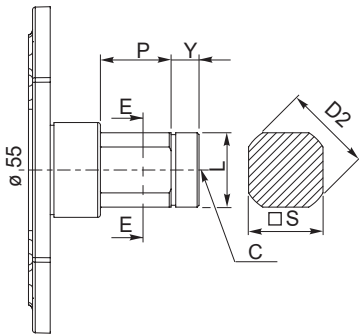
Dimensions

Abmessungen

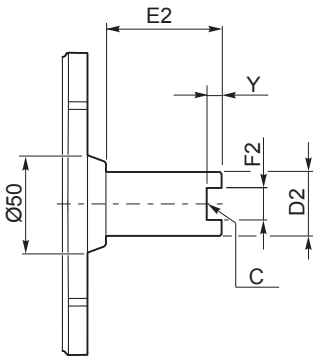
Dimensiones

Dimensões

尺寸规格



Dimensioni Dimensions Abmessungen Dimensiones Dimensões 尺寸规格	D2	Y	P	Z	L	S	C	
POK220	O6	Ø45	/	58	119	/	□ 40 ^{-0.05} _{0.15}	M8
	O12	Ø45	/	58	119.5	/	□ 40 ⁰ _{-0.05}	M8
	



Dimensioni Dimensions Abmessungen Dimensiones Dimensões 尺寸规格	D2	E2	F2	Y	Z	C	
POK220	O4	38.1	69	19.1	8.9	122	5/16"x18 UNC
	

Nota: Alberi e flange non in tabella eseguibili a richiesta. Per informazioni sui carichi radiali contattare l'Ufficio Tecnico.

Note: Shafts and flanges not in table, customize on request. For information on radial loads please contact our Technical Assistance.

Anmerkung: Nicht in der Tabelle aufgeführte Wellen sind nach Kundenwunsch ausführbar. Für Informationen über die Radiallast, kontaktieren Sie bitte unsere technische Abteilung.

Nota: Ejes no incluidos en la tabla y realizables bajo pedido. Para obtener informaciones sobre las cargas radiales ponerse en contacto con el Departamento Técnico.

Nota: As eixos que não estão indicadas na tabela, estão disponíveis através de pedido. Para maiores informações sobre as cargas radiais, contate nosso escritório técnico

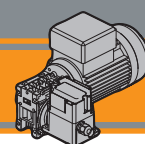
注解: 轴和法兰信息不在表格内, 如有客户需要, 可提供。有关径向负荷的信息, 请咨询我司技术部门。

Poultry&Pig Tecno

The gearmotors for farm equipment

Finecorsa rotativo
Rotary limit switch

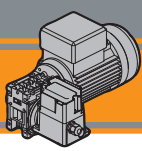




Indice	<i>Index</i>	Inhaltsverzeichnis	<i>Índice</i>	Índice	索引	Pagina Page Seite Página Pagina 页
Descrizione	<i>Description</i>	Beschreibung	<i>Descripción</i>	Descrição	介绍	C2
Designazione	<i>Classification</i>	Klassifikation	<i>Clasificación</i>	Designação	选型	C3
Scelta del fine corsa	<i>Choosing the limit switch</i>	Auswahl des Endschalters	<i>Selección del final de carrera</i>	Escolha do fim de curso	限位开关选型	C3
Regolazione	<i>Settings</i>	Einstellung	<i>Regulación</i>	Regulagem	设置	C6
Dimensioni	<i>Dimensions</i>	Abmessungen	<i>Dimensiones</i>	Dimensões	外形尺寸	C7
Caratteristiche aggiuntive	<i>Other features</i>	Weitere Eigenschaften	<i>Características adicionales</i>	Características adicionais	其它参数	C8

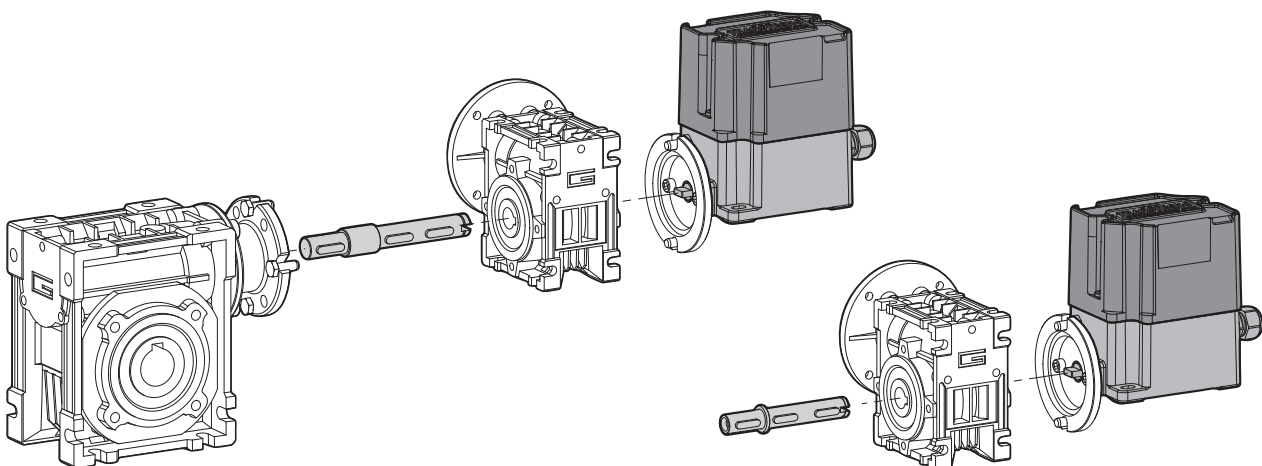
Questa sezione annulla e sostituisce ogni precedente edizione o revisione. Qualora questa sezione non Vi sia giunta in distribuzione controllata, l'aggiornamento dei dati ivi contenuto non è assicurato. **In tal caso la versione più aggiornata è disponibile sul nostro sito internet www.transtecno.com**

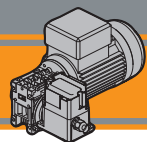
*This section replaces any previous edition and revision. If you obtained this catalogue other than through controlled distribution channels, the most up to date content is not guaranteed. **In this case the latest version is available on our web site www.transtecno.com***



TOR-N Fine corsa rotativo Rotary limit switch

Descrizione	Description	Beschreibung	Descripción	Descrição	介绍
<p>Il finecorsa rotativo è un apparecchio utilizzato per controllare il movimento di macchine industriali. Viene collegato tramite il suo albero ad un riduttore in modo che, dopo un certo numero di giri, le camme intervengano sui microinterruttori permettendo di controllare uno spostamento predefinito.</p>	<p><i>The rotary limit switch is a device which allows you to control the movement of industrial machines. It's connected to the gearmotor with its shaft, so that, after a certain number of turns, the cams make the switches work, and then they can carry out their preset movement.</i></p>	<p>Der Dreh-Endschalter dient der Bewegungssteuerung von Maschinen im industriellen Einsatz. Über seine Welle wird er mit einem Getriebe verbunden, so dass nach einer bestimmten Anzahl von Umdrehungen die Nocken auf die Mikroschalter wirken und somit die Steuerung einer definierten Bewegung ermöglichen. Die Endschalter sind leicht zu montieren.</p>	<p><i>El final de carrera rotativo es un dispositivo utilizado para controlar el movimiento de las máquinas industriales. Se conecta a través de su eje a un reductor para que, después de un determinado número de revoluciones, las levas activen los micro-interruptores permitiendo controlar un desplazamiento predeterminado.</i></p>	<p><i>O fim de curso rotativo é um aparelho utilizado para controlar o movimento de máquinas industriais. Ele é conectado através eixo um redutor de modo que, depois de um certo número de giros, os comes intervêm nos microinterruptores permitindo controlar um deslocamento predefinido.</i></p>	<p>旋转限位开关是用来控制工业机械运行的装置。它通过其传动轴连接到减速机上，当转过一定的圈数后，凸轮触动开关动作，从而实现预设的操作。</p>
<p>Le principali caratteristiche del fine corsa rotativo TOR-N sono:</p> <ul style="list-style-type: none"> • base e flange in alluminio • coperchio in materiale plastico (ABS) • facile accoppiamento con i riduttori vite senza fine Transtecno tramite apposita flangia ed albero • due taglie: TOR18N (solo contatti) e TOR36N (contatti e potenziometro) • grado di protezione IP66 	<p><i>The main features of the TOR-N rotary limit switch are:</i></p> <ul style="list-style-type: none"> • <i>aluminium housing and flanges</i> • <i>plastic cover (ABS)</i> • <i>easy coupling with Transtecno wormgearboxes through a suitable flange and shaft</i> • <i>two sizes: TOR18N (version with contacts only) and TOR36N (version with both contacts and potentiometer)</i> • <i>degree of protection IP66</i> 	<p>Die Hauptmerkmale des TOR-N Dreheendschalters sind:</p> <ul style="list-style-type: none"> • Aluminium-Basis und Flanschen • Kunststoffabdeckung (ABS) • Einfache Verbindung mit Transtecno Schneckengetrieben durch einen geeigneten Flansch und Welle • Zwei Größen: TOR18N (nur Kontakte) und TOR36N (Kontakte und Potentiometer) • Schutzgrad IP66 	<p><i>Las principales características del final de carrera TOR-N son:</i></p> <ul style="list-style-type: none"> • <i>base y bridas en aluminio</i> • <i>tapa de plástico (ABS)</i> • <i>Fácil acoplamiento con los reductores sinfin-corona Transtecno a través de una brida y un eje adecuados</i> • <i>dos tamaños: TOR18N (versión solo con contactos) y TOR36N (versión con contactos y potenciómetro)</i> • <i>grado de protección IP66</i> 	<p><i>As principais características do fim de curso rotativo TOR-N são :</i></p> <ul style="list-style-type: none"> • <i>base e flange de alumínio</i> • <i>tampa de material plástico (ABS)</i> • <i>fácil acoplamento com os redutores de rosca sem fim através da respectiva flange e do eixo</i> • <i>dois tamanhos : TOR18N (somente com contatos) e TOR36N (com contatos e potenciômetro)</i> • <i>grau de proteção IP66</i> 	<p>限位开关的主要特点:</p> <ul style="list-style-type: none"> • 铸铝箱体和法兰 • 塑料上盖 (ABS 等级) • 通过合适的法兰和轴与 Transtecno 减速机轻松联结 • 型号: TOR18N (只有开关类), TOR36N (开关和电位器) • 防护等级 IP66





Designazione Classification Klassifikation Clasificación Designação 选型

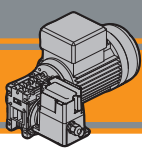
Fine corsa / Limit switch / Endschalter/ Final de carrera / Fim de curso / 限位开关						
TOR18N	100	R	2	A	30	Z1
Tipo Type Tip Tipo Tipo 种类	Rapporto Ratio Übersetzung Relación de reducción Redução 速比	Tipo di contatti Contact type Kontakttyp Tipos de contactos Tipo de contatos 接触类型	Numero di contatti Number of contacts Anzahl Kontakte Número de contactos Número de contatos 接触开关的数量	Profilo camma Cam profile Nockenprofil Perfil leva Perfil do came 凸轮形状	Taglia riduttore Gearbox size Getriebe Größe Tamaño Reductor Tamanho r edutor 减速机尺寸	Posizione di montaggio Assembly position Montagepositionen Posiciones de montaje Posições de montagem 装配位置
TOR18N solo contatti only contacts nur Kontakte sólo contactos Somente com contatos 接触开关	vedi tabelle See tables Siehe Tabellen Vease tablas Ver tabela 见表格	R: 1NC, 1NO	2 (standard) 3 4	A (standard) B C D	30 40 50 63 70 75	Z1 Z2 Z3

TOR-N

Fine corsa / Limit switch / Endschalter/ Final de carrera / Fim de curso / 限位开关							
TOR36N	100	D	2	K5	A	30	Z1
Tipo Type Tip Tipo Tipo 种类	Rapporto Ratio Übersetzung Relación de reducción Redução 速比	Tipo di contatti Contact type Kontakttyp Tipos de contactos Tipo de contatos 接触类型	Numero di contatti Number of contacts Anzahl Kontakte Número de contactos Número de contatos 接触开关的数量	Potenziometro Potentiometer Potenziometer Potenciómetro Potenciômetro 电位器	Profilo camma Cam profile Nockenprofil Perfil leva Perfil do came 凸轮形状	Taglia riduttore Cam profile Nockenprofil Perfil leva Perfil do came 凸轮形状	Posizione di montaggio Assembly position Montagepositionen Posiciones de montaje Posições de montagem 装配位置
TOR36N contatti + potenziometro contacts + potentiometer Kontakte + Potenziometer contactos + potenciómetro Contatos + potenciômetro 接触开关+电位器	vedi tabelle See tables Siehe Tabellen Vease tablas Ver tabela 见表格	D: 1NC, 1NO (standard) P: 1NC	2 (standard) 3 4	K5 (5kΩ) K10 (10kΩ)	A (standard) B C D	30 40 50 63 70 75	Z1 Z2 Z3

1NC: normalmente chiuso / normally closed / Normalerweise geschlossen / Normalmente cerrado / Normalmente fechado / 常闭

1NO: normalmente aperto / normally opened / Normalerweise geöffnet / Normalmente abierto / Normalmente aberto / 常开



TOR-N Fine corsa rotativo Rotary limit switch

Posizioni di
montaggio

Assembly
position

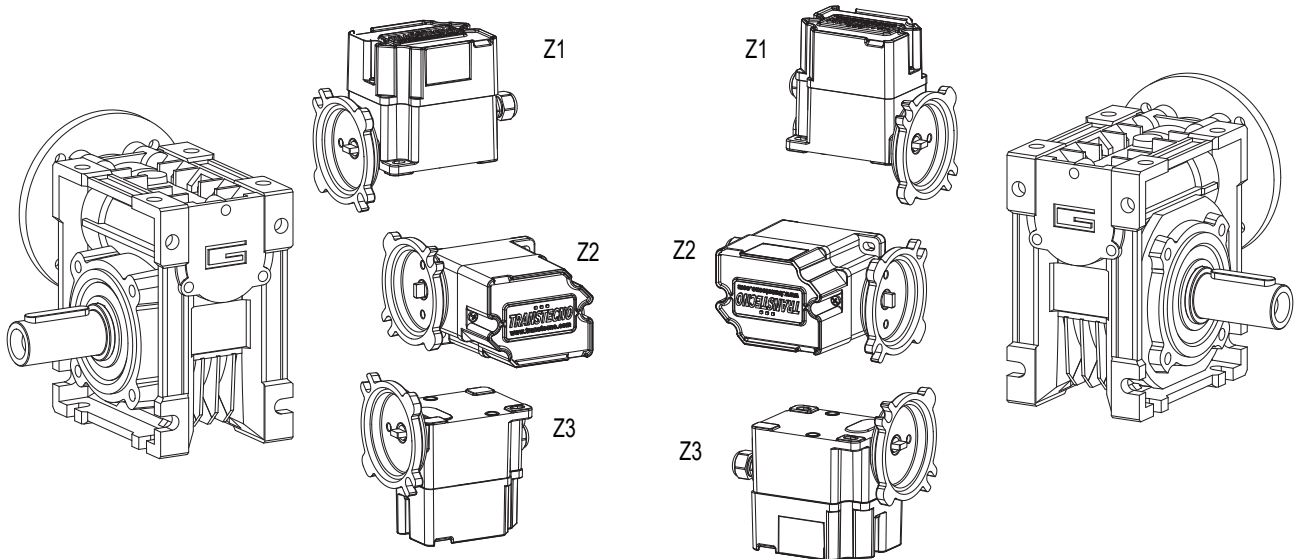
Montagepositionen

Posiciones de
montaje

Posições de
montagem

装配位置

TOR 18 N TOR 36 N



Scelta del
fine corsa

Choosing the
limit switch

Auswahl des
Endschalters

Selección del
final de carrera

Escolha do
fim de curso

限位开关选型

Il punto di funzionamento dei microinterruttori viene stabilito con estrema precisione attraverso una corretta scelta delle caratteristiche del finecorsa:

1. rapporto di riduzione
2. profilo della camma
3. contatti
4. potenziometro

The microswitches operation point is established with extreme precision through the correct choice of these limit switch features:

1. reduction ratio
2. cam profile
3. contacts
4. potentiometer

Der Betriebspunkt der Mikroschalter wird mit höchster Präzision durch gezielte Auswahl folgender Endschalttereigenschaften festgelegt:

1. Untersetzung
2. Nockenprofil
3. Kontakte
4. Potenziometer

El punto de funcionamiento de los micro-interruptores se establece con mucha precisión a través de una correcta elección de las características del final de carrera:

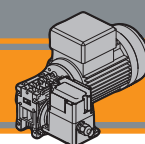
1. relación de reducción
2. perfil de la leva
3. contactos
4. potenciómetro

O ponto de funcionamento dos microinterruptores é estabelecido com extrema precisão através de uma escolha correta das características do fim de curso:

1. relação de redução
2. perfil do came
3. contatos
4. potenciômetro

微动开关工作点的精确度建立在正确地选择限位开关的以下参数上:

1. 减速比
2. 凸轮形状
3. 接触开关
4. 电位器



1. Rapporto di riduzione

1. Reduction ratio

1. Untersetzung

1. Relación de reducción

1. Relação de redução

1. 减速比

Sono disponibili i rapporti di riduzione evidenziati nella tabella seguente:

The reduction ratios shown in the table below are available:

Die in nachfolgender Tabelle aufgeführten Untersetzungen sind verfügbar:

Están disponibles las relaciones de reducción descritas en la tabla siguiente:

Estão disponíveis as relações de redução evidenciadas na seguinte tabela:

减速比请见下表格

Rapporto di riduzione Reduction ratio Untersetzung Relación de reducción Relação de redução 减速比	5	7.5	10	15	25	35	50	75	100	140	175	200	275	300	400	550	740
TOR 18 N																	
TOR 36 N																	

2. Profilo della camma

2. Cam profile

2. Nockenprofil

2. Perfil de la leva

2. Perfil do came

2. 凸轮形状

Sono disponibili varie camme caratterizzate da diversi profili. Le camme con angoli di intervento più ampi sono indicate in applicazioni dove l'inerzia è più rilevante.



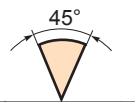

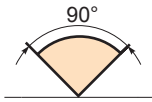

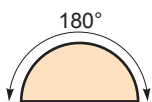

Various cams are available. Cams with wider operating angles are recommended for applications where inertia is more significant.

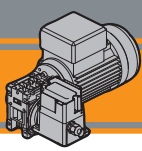
Die Endschalter können mit verschiedenen Nocken mit unterschiedlichen Profilen geliefert werden. Die Nocken mit größerem Schaltwinkel eignen sich insbesondere für Anwendungen mit höherer Trägheit.

Están disponibles distintas levas caracterizadas por perfiles diferentes. Las levas con ángulos de intervención más amplios se indican en aplicaciones donde la inercia es más relevante.

Estão disponíveis vários cames caracterizados por diversos perfis. Os cames com ângulos de intervenção mais amplos são indicados em aplicações em que a inércia é mais relevante.

有较宽控制角的凸轮可推荐使用在惯性较大的应用上

Tipo / Type Tip / Tipo Tipo / 种类	Angolo di intervento / Operating angles Schaltwinkel / Ángulo de intervención Ângulo de intervenção / 跳闸角度	Profilo camma / Cam profile Nockenprofil / Perfil de la leva Perfil do came / 凸轮形状	Colore camma / Cam colour Nockenfarbe / Color leva Cor do came / 凸轮颜色
A (standard)			Bianco / White Weiß / Blanco Branco / 白色
B			Grigio / Grey Grau / Gris Cinza / 灰色
C			Rosso / Red Rote / Rojo Vermelho / 红色
D			Bianco / White Weiß / Blanco Branco / 白色



TOR-N Fine corsa rotativo Rotary limit switch

3. Contatti

3. Contacts

3. Kontakte

3. Contactos

3. Contatos

3. 接触开关

TOR18N e TOR36N sono standard nella versione a 2 contatti. Disponibili anche nella versione a 3 e a 4 contatti per la gestione delle posizioni intermedie.

TOR18N and TOR36N are standard in the 2-contact version. Also available in the 3 and 4 contact version for managing intermediate positions.

TOR18N und TOR36N sind standardmäßig mit 2 Kontakten ausgeführt. Sie sind jedoch auch mit 3 oder 4 Kontakten zwecks Steuerung von Zwischenstellungen erhältlich.

TOR18N y TOR36N tienen como versión estándar la de 2 contactos. Disponibles también en la versión de 3 y 4 contactos para la gestión de las posiciones intermedias.

TOR18N e TOR36N são padrões na versão com 2 contatos. Disponíveis também na versão de 3 e de 4 contatos para a gestão das posições intermédias.

TOR18N-TOR36N 标准产品带有2个接触开关，也可带3个和4个接触开关，用来控制中间位置。

4. Potenzimetro

4. Potentiometer

4. Potenziometer

4. Potenciómetro

4. Potenciômetro

4. 电位器

L'utilizzo di un potenziometro permette di quantificare la rotazione dell'albero del finecorsa. Disponibile nella versione a **5 kΩ** o **10 kΩ**.

The potentiometer quantifies the limit switch shaft rotation.

Versions available: **5 kΩ** or **10 kΩ**.

Der Einsatz eines Potenziometers ermöglicht die Quantifizierung der Drehbewegung der Endschalterwelle. Es stehen die Ausführungen mit **5 kΩ** oder **10 kΩ** zur Verfügung.

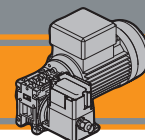
El uso de un potenciómetro permite cuantificar la rotación del eje de final de carrera. Disponibles en la versión de **5 kΩ** o **10 kΩ**.

A utilização de um potenciômetro permite quantificar a rotação da eixo do fim de curso. Disponível na versão **5 kΩ** ou **10 kΩ**.

电位器可以量化限位开关的传动轴的转圈数。现有型号：**5 kΩ**、**10 kΩ**。

Caratteristiche potenziometro / Potentiometer features / Potenziometerdaten Características potenciómetro / Características do potenciômetro / 电位器参数

Tolleranza di R_t a 20°C	R_t tolerance at 20°C	Widerstandstoleranz R_t bei 20°C	Tolerancia de R_t a 20°C	Tolerância de R_t a 20°C	R_t 偏差	$\pm 20\%$
Potenza massima dissipabile a 70°C	Maximum power dissipated at 70°C	Maximale Verlustleistung bei 70	Potencia máxima disipable a 70	Potência máxima dissipável de 70	最大功耗	0,3W
Angolo elettrico utile	Actual electric angle (AEA)	Elektrischer Drehwinkel	Ángulo eléctrico útil	Ângulo elétrico útil	实际电角度	$\approx 320^\circ$
Vita del potenziometro (cicli)	Life (cycles)	Lebensdauer (Zyklen)	Vida del potenciómetro (ciclos)	Vida do potenciômetro (ciclos)	寿命 (周)	5×10^6
Linearità indipendente	Independent linearity	Unabhängige Linearität	Linealidad independiente	Linearidade independente	独立线性	$\pm 2\%$
Regolarità della tensione di uscita	Output voltage stability	Stabilität der Ausgangsspannung	Regularidad de la tensión de salida	Regulagem da tensão de saída	输出电压稳定性	0,1 % max
Corrente al cursore in S1	Cursor current (in cont. duty)	Schleiferstrom bei Betriebsart S1	Corriente al cursor en S1	Corrente no cursor em S1	游标电流 (连续工作制)	1mA max
Resistenza di carico sul contatto	Contact load resistance	Kontakt-Belastbarkeit	Resistencia de carga en el contacto	Resistência de carga no contato	接触负载电阻	$> 1000 \times R_t$
Resistenza di isolamento	Insulation resistance	Isolationswiderstand	Resistencia de aislamiento	Resistência de isolamento	绝缘电阻	$1000 \text{ M}\Omega - 500V_{cc}$
Rigidità dielettrica	Dielectric rigidity	Durchschlagsfestigkeit	Rigidez dieléctrica	Rigidez elétrica	介电强度	$> 500V_{eff} - 50\text{Hz}$



Regolazione	Setting	Einstellung	Regulación	Regulagem	设置
-------------	---------	-------------	------------	-----------	----

1. Regolazione camme	1. Cam setting	1. Einstellung der Nocken	1. Regulación levas	1. Regulagem dos cames	1. 凸轮设置
----------------------	----------------	---------------------------	---------------------	------------------------	---------

Ogni camma è corredata di una propria vite di registro micrometrica. La regolazione si effettua ruotando la vite di registro con un piccolo cacciavite a taglio.

Each cam is equipped with its own regulating screw. Regulation can simply be carried out by rotating the regulating screw with a small blade screwdriver.

Jeder Nocken ist mit einer Feinstellschraube versehen. Die Einstellung erfolgt durch Drehen der Feinstellschraube mit einem kleinen Schlitzschraubendreher.

Cada leva incorpora su tornillo de ajuste micrométrico. La regulación se realiza girando el tornillo de ajuste con un pequeño destornillador de punta plana.

Cada came é equipado com um parafuso próprio de registro micrométrico. A regulagem efetua-se girando o parafuso de registro com uma pequena chave de fenda cortante.

每个凸轮都配有调节螺钉，通过一字螺丝刀可简单地调节。



2. Regolazione potenziometro	2. Potentiometer setting	2. Einstellung des Potenziometers	2. Regulación potenciómetro	2. Regulagem do potenciômetro	2. 电位器设置
------------------------------	--------------------------	-----------------------------------	-----------------------------	-------------------------------	----------

Ogni potenziometro è dotato di una vite di bloccaggio (A) e di una ghiera di regolazione (B). Il potenziometro segue il senso di rotazione delle camme. L'angolo elettrico totale utilizzabile sul potenziometro è di circa 320°.

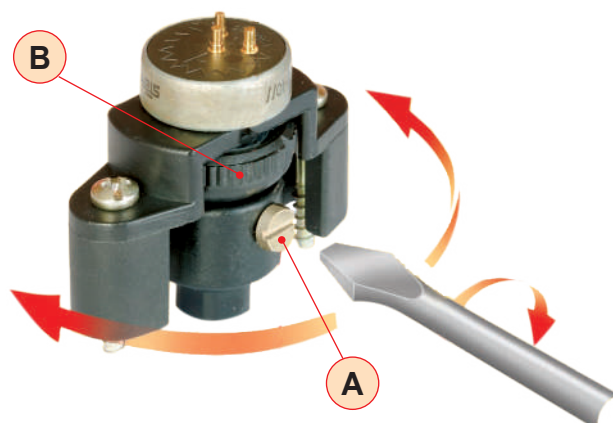
Each potentiometer is equipped with a locking screw (A) and a regulation ring (B). The potentiometer follows the cams rotation direction. The total electric angle that can be used on the potentiometer is about 320°.

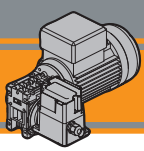
Jedes Potenziometer ist mit einer Sicherungsschraube (A) und einem Stellring (B) versehen. Das Potenziometer folgt der Drehrichtung der Nocken. Der nutzbare elektrische Drehwinkel des Potenziometers beträgt insgesamt ca. 320°. Ist dieser Schwellenwert überschritten, beginnt eine Grauzone, in der die Steuerung der Maschine, an der der TOR-N-Endschalter eingesetzt wird, nicht mehr gewährleistet werden kann.

Cada potenciómetro incorpora un tornillo de bloqueo (A) y un anillo de ajuste (B). El potenciómetro sigue el sentido de rotación de las levas. El ángulo eléctrico total utilizable en el potenciómetro es aprox. 320°. Al superar este umbral, se pasa a una zona gris donde ya no es posible garantizar el control de la máquina conectada al TOR-N.

Cada potenciômetro é munido de um parafuso de bloqueio (A) e de uma porca de regulagem (B). O potenciômetro segue o sentido de rotação dos cames. O ângulo elétrico total utilizável no potenciômetro é de aproximadamente 320°. Superado este limiar, entra-se numa zona de sombra em que não se pode mais garantir o controle da máquina conectada ao TOR-N.

每个电位器都装有锁紧螺钉(A)和调整环(B) 电位器跟随着凸轮的旋转方向旋转 电位器的最大电角度约为320°。超过这个极限，会进入一个灰色区域，减速器可能会失去TOR-N的控制。





TOR-N Fine corsa rotativo Rotary limit switch

Dimensioni

Dimensions

Abmessungen

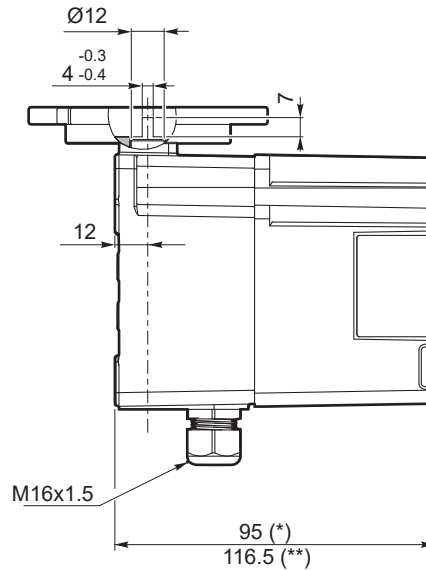
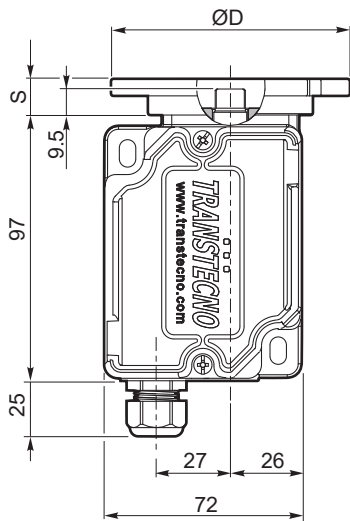
Dimensiones

Dimensões

外形尺寸

TOR 18 N

Kg
0.6 - 0.9

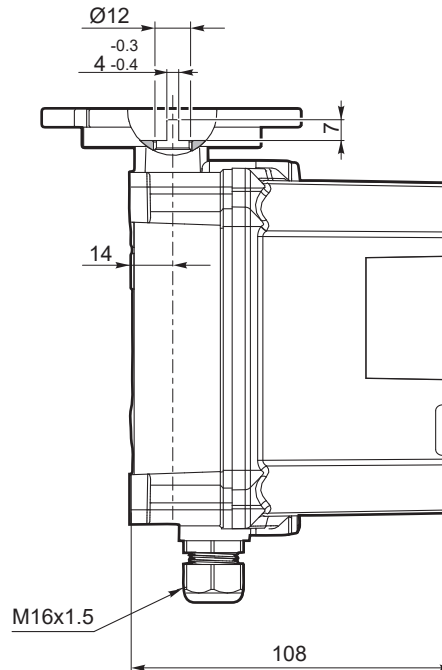
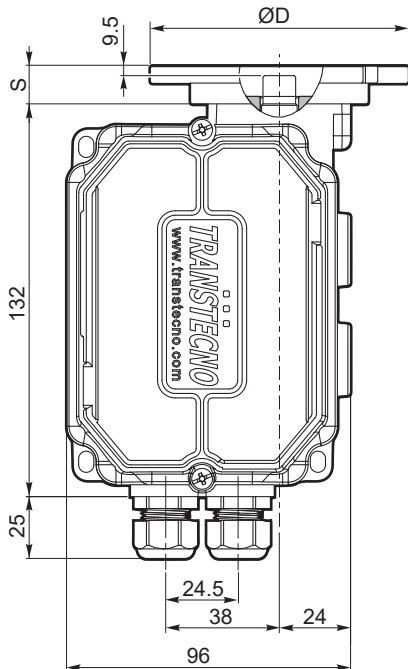


95 (*): 2 contatti / 2-contacts / 2 Kontakte / 2 contactos / 2 contactos / 2组接触开关类型

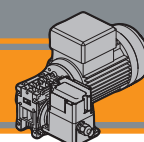
116,5 (**): 4 contatti / 4 contacts / 4 Kontakte / 4 contactos / 4 contactos / 4组接触开关类型

TOR 36 N

Kg
0.7 - 1



Riduttore Gearbox Getriebe Reductor Reductores 减速机	Dimensioni flangia / Flange dimensions / Flanschabmessungen / Dimensiones brida / Dimensões flange / 连接法兰尺寸	
	D	S
CM030	77	12
CM040	87	13
CM050	98	14.5
CM063	109	15.5
CM070	129	15.5
CM075	129	15.5

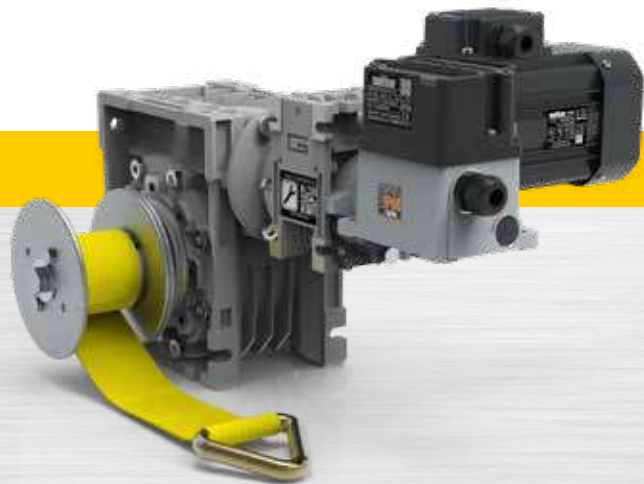


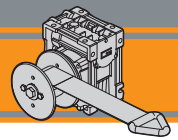
Caratteristiche aggiuntive Other features Weitere Eigenschaften	Características adicionales Características adicionais 其它参数	TOR18N	TOR36N
Velocità massima di rotazione Maximum input speed Höchstgeschwindigkeit der Drehzahl	Velocidad máxima de entrada Velocidade máxima de rotação 最高输入转速	500 rpm	
Temperatura di funzionamento Operating temperature Betriebstemperatur	Temperatura de funcionamiento Temperatura de funcionamento 运行温度	-20 °C ÷ + 60 °C	
Grado di protezione Protection degree Schutzart	Grado de protección Grau de proteção 防护等级	IP66	
Portata contatti Contacts range Kontaktschalter	Rango de contactos Capacidade contatos 触点开关	AC15: U _e : 250 V ~ I _e : 3.0 A, I _{th} : 10 A	
Coppia di serraggio per contatti P, D, R Tightening torque for P, D, R contacts Anzugsdrehmoment für Kontakte P, D, R	Par de apriete para contactos P, D, R Torque de aperto dos contactos P, D, R 触点P、D、R拧紧扭矩	0.6 Nm	
Omologazione CE CE certified CE-Homologation	Aprobación CE Homologação CE CE 认证	CE	

Poultry&Pig Tecno

The gearmotors for farm equipment

Kit tamburo Drum Kit

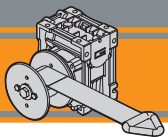




Indice	<i>Index</i>	Inhaltsverzeichnis	<i>Índice</i>	Índice	索引	Pagina Page Seite Página Pagina 页
Descrizione	<i>Description</i>	Beschreibung	<i>Descripción</i>	Descrição	介绍	D2
Designazione	<i>Classification</i>	Klassifikation	<i>Clasificación</i>	Designação	选型	D3
Tamburo	<i>Drum</i>	Trommel	<i>Tambor</i>	Tambor	滑輪	D4
Dimensioni	<i>Dimensions</i>	Abmessungen	<i>Dimensiones</i>	Dimensões	尺寸规格	D5
Cinghie	<i>Belts</i>	Riemen	<i>Correas</i>	Correias	齿带	D6

Questa sezione annulla e sostituisce ogni precedente edizione o revisione. Qualora questa sezione non Vi sia giunta in distribuzione controllata, l'aggiornamento dei dati ivi contenuto non è assicurato. **In tal caso la versione più aggiornata è disponibile sul nostro sito internet www.transtecno.com**

*This section replaces any previous edition and revision. If you obtained this catalogue other than through controlled distribution channels, the most up to date content is not guaranteed. **In this case the latest version is available on our web site www.transtecno.com***



PULLK

Kit tamburo Drum kit

Descrizione	Description	Beschreibung	Descripción	Descrição	介绍
-------------	-------------	--------------	-------------	-----------	----

Il kit tamburo è utilizzato dai motoriduttori a vite senza fine della serie CM, CMP, CMPU e dai motoriduttori combinati CMM.

Belt and cable kit is used by worm gear boxes from the CM, CMP, CMPU range and by the CMM double reduction worm gear boxes.

Der Riemen- und Kabelsatz wird von den Schneckenmotoren der CM, CMP, CMPU-Serie und den kombinierten CMM-Getriebemotoren verwendet.

Los motorreductores de tornillo sin fin de la serie CM, CMP, CMPU y los motorreductores combinados CMM utilizan el kit de correa y cable.

O kit de correa e cabo é utilizado pelos motorreductores com parafuso sem fim da série CM, CMP, CMPU e pelos motorreductores combinados CMM.

齿带和缆线套装由CM CMP CMPU 系列蜗杆电机减速机和CMM复合电机减速机使用。

L'utilizzo del kit cinghia e puleggia, montato sui motoriduttori combinati CMM con il finecorsa TOR-N, è diffuso nelle applicazioni: air inlets, tunnel doors, tende frangivento.

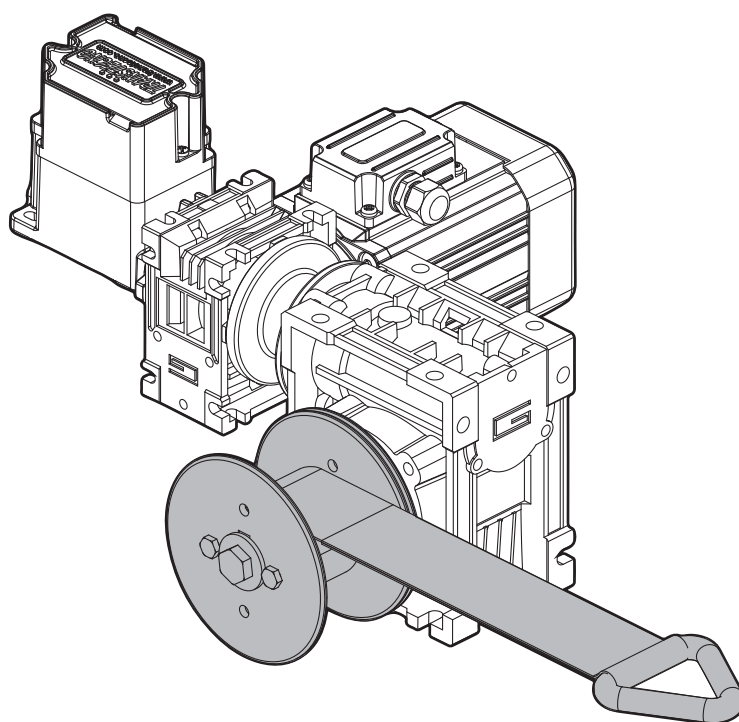
The belt and pulley kit, fitted on CMM double reduction worm gear boxes with TOR-N limit switches, and is usually found in applications, such as: air inlets, tunnel doors, and wind deflectors.

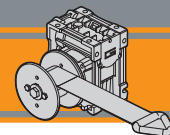
Der Einsatz des Riemensatz und der Riemenscheibe, der an den CMM-Kombi-Getriebemotoren mit den TOR-N-Anschlag montiert ist, ist in Anwendungen weit verbreitet: Air Inlets, Tunnel Doors, Windschürzen.

El uso del kit de correa y polea, montado en los motorreductores combinados CMM con final de carrera TOR-N, está muy extendido en las aplicaciones con entradas de aire, compuertas para túnel y cortinas cortavientos.

O kit de correa e polia, montado nos motorreductores combinados CMM com o fim de curso TOR-N, é utilizado para as seguintes aplicações: entradas de ar, portas de túneis, cortinas quebra-vento.

将齿带和皮带轮套件安装在带有TOR-N限位器的CMM复合电机减速机上，多见于下列应用：进气阀、通道门、防风帘。

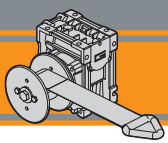




Designazione Classification Klassifikation Clasificación Designação 选型

Riduttore / Gearbox / Getriebe / Reductor / Redutores / 减速机					
PULLK	50	110	1B	1H	2000
Tipo Type Tip Tipo Tipo 种类	Diametro interno puleggia (mm) <i>Pulley internal diameter (mm)</i> Innendurchmesser der Riemenscheibe (mm) <i>Diámetro interno polea (mm)</i> Diámetro interno polia (mm) 皮带轮内径 (mm)	Diametro esterno puleggia (mm) <i>Pulley external diameter (mm)</i> Außendurchmesser der Riemenscheibe (mm) <i>Diámetro externo polea (mm)</i> Diámetro externo polia (mm) 皮带轮外径 (mm)	Tipo di montaggio <i>Assembly type</i> Montagetyp <i>Tipo de montaje</i> Tipo de montagem 装配类型	Tipo di cinghia <i>Belt type</i> Riementyp <i>Tipo de correa</i> Tipo de correia 齿带类型	Lunghezza cinghia <i>Belt length</i> Riemenlänge <i>Longitud correa</i> Comprimento correia 齿带长度 (mm)
PULLK	50	110 130	1B (1 belt) 2B (2 belts) W (wire rope)	1H (1 hook) - Standard 2H (2 hooks)	1000 1500 2000 ...

PULLK



PULLK Kit tamburo Drum kit

Tamburo

Drum

Trommel

Tambor

Tambor

滑輪

Il kit tamburo è composto dall'albero di uscita, dalla puleggia e dai relativi componenti commerciali.

The drum kit consists of an output shaft, pulley and the relevant commercial components.

Das Trommel Kit besteht aus der Abtriebswelle, der Riemenscheibe und ihren handelsüblichen Komponenten.

El kit de tambor está formado por el eje de salida, la polea y los correspondientes componentes a la venta en comercios.

O kit do tamboré composto pelo eixo de saída, polia e respetivos componentes comerciais.

卷筒组件用于CM, CMP, CPMU范围内的蜗轮蜗杆减速机 and CMM双蜗轮蜗杆减速机组合。卷筒组件由输出轴、卷轮和相关的标准件组成

I modelli a stock sono per CM050, CM063, CM070 e CM075.

Models in stock can be fitted on CM050, CM063, CM070 and CM075.

Die vorrätigen Modelle sind für CM050, CM063, CM070 und CM075.

Los modelos en stock son para CM050, CM063, CM070 y CM075.

Os modelos em stock são para CM050, CM063, CM070 e CM075.

库存型号用于CM050、CM063、CM070和CM075。

È possibile configurare la puleggia spostando i 3 dischi: in questo modo si può predisporre sia per la cinghia che per il cavo metallico.

The pulley can be configured by moving the 3 discs; in this way, it is possible to fit both the belt and the metal cable.

Sie können die Riemenscheibe konfigurieren, indem Sie die drei Scheiben bewegen. Auf diese Weise können Sie sowohl den Riemen, als auch das Metallkabel installieren.

Se puede configurar la polea desplazando los 3 discos: de esta forma se puede preparar tanto para la correa como para el cable metálico.

É possível configurar a polia deslocando os 3 discos: desta forma, é possível realizar a preparação quer para a correia quer para o cabo metálico.

配置皮带轮时，应当移动3个盘：采用这种方式，既可以配置齿带，也可以配置金属缆线。

Sui dischi di diametro 110 mm sono presenti due fori per agevolare il fissaggio del cavo tamburo.

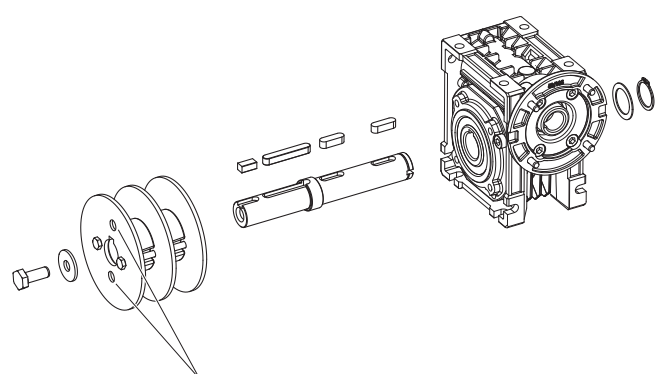
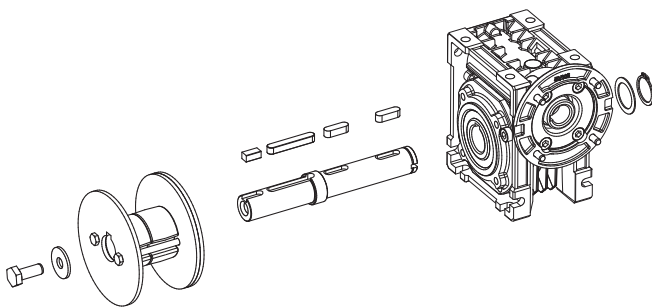
Discs with a diameter of 110 mm have two holes to secure the drum cable.

An den Scheiben mit 110 mm Durchmesser befinden sich zwei Löcher, die die Befestigung des Trommelkabels erleichtern.

Los discos de 110 mm de diámetro presentan dos orificios para fijar el cable del tambor.

Nos discos com um diâmetro de 110 mm estão presentes dois orificios para facilitar a fixação do cabo do tambor.

在直径110mm的盘上有两个孔，便于滚筒缆线的固定。



Nota: fori per cavo metallico solo per dischi Ø110

Note: metal cable holes for Ø110 discs only

Hinweis: Metallkabelbohrungen nur für Ø110-Scheiben

Nota: orificios para cable metálico solo para discos Ø110

Note: orificios para cabo metálico apenas para discos Ø110

注意：金属缆线孔仅用于直径110的盘

Kit predisposto per cinghia

Belt kit

Riemen Kit

Kit preparado para correia

Kit preparado para correia

为齿带配置的套装

Kit predisposto per cavo metallico

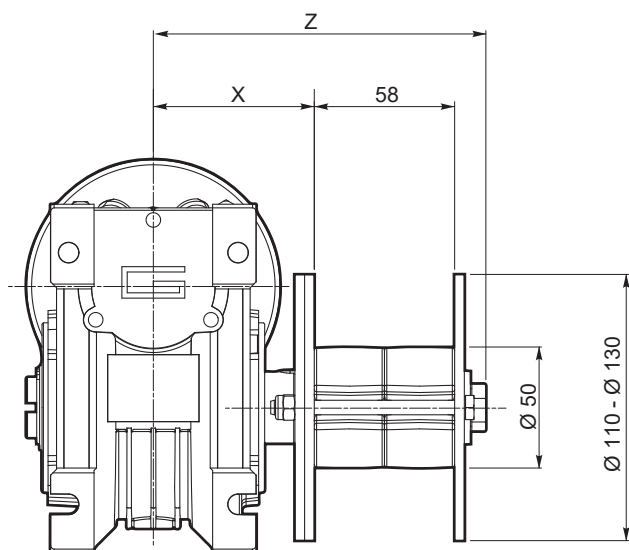
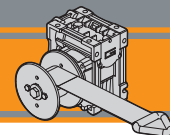
Kit ready for metal cable

Für Kabel aus Metall vorbereitetes Kit

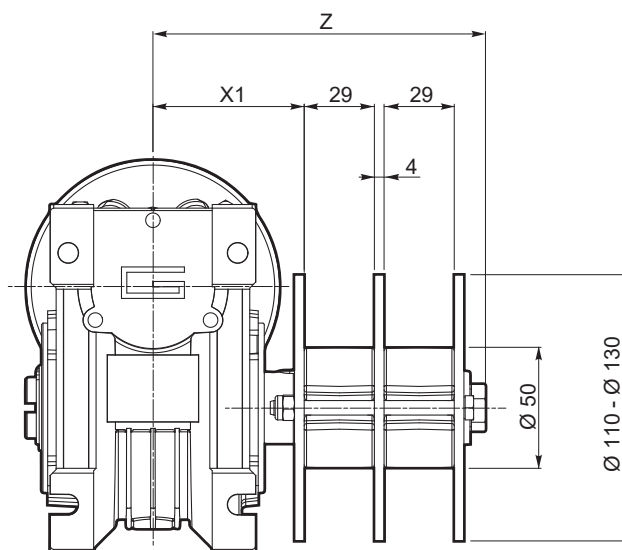
Kit preparado para cable metálico

Kit preparado para cabo metálico

为金属缆线配置的套装



Kit predisposto per cinghia
Belt kit
Riemen Kit
Kit preparado para correa
Kit preparado para correia
为齿带配置的套装



Kit predisposto per cavo metallico
Kit ready for metal cable
Für Kabel aus Metall vorbereitetes Kit
Kit preparado para cable metálico
Kit preparado para cabo metálico
为金属缆线配置的套装

	X	X1	Z
CM050	66.5	62.5	137.5
CM063	76.5	72.5	147.5
CM070 CM075	81.5	77.5	152.5

Nota: i dischi dovranno essere scelti di diametro 110 mm o 130 mm in fase di ordine.

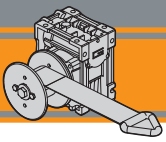
Note: discs with a diameter of 110 mm or 130 mm must be chosen at the time of order.

Hinweis: Die Scheiben müssen bei der Bestellung einen Durchmesser von 110 mm oder 130 mm haben.

Nota: en el momento del pedido, se deberán elegir diámetros de 110 mm o 130 mm.

Nota: o diâmetro dos discos (110 mm ou 130 mm) deve ser selecionado em fase de encomenda.

注意: 下订单时应当选择直径110mm或130mm的盘。



PULLK Kit tamburo Drum kit

Cinghie

Belts

Riemen

Correas

Correias

齿带

Le caratteristiche principali della cinghia sono:

- Spessore 2mm
- Forza di rottura 4990 kg / 11000 lbs
- Colore: giallo
- 2 versioni disponibili: singola (con un solo anello d'acciaio ed un'asola per il trascinamento) e doppia (con 2 anelli d'acciaio).

The main features are:

- Thickness 2mm
- Breaking load 4990 kg / 11000 lbs
- Colour: yellow
- 2 versions available: single (with one single steel ring and a drive slot) and double (with 2 steel rings).

Die wichtigsten Merkmale des Riemens sind:

- Stärke 2 mm
- Bruchkraft 4.990 kg
- Farbe: Gelb
- 2 Ausführungen erhältlich: einzeln (mit nur einem Stahlring und einer Zuglasche) und doppelt (mit 2 Stahlringen).

Las principales características de la correa son:

- Espesor 2 mm
- Fuerza de rotura 4990 kg/11000 lb
- Color: amarillo
- 2 versiones disponibles: simple (con un solo anillo de acero y una ranura para el arrastre) y doble (con 2 anillos de acero).

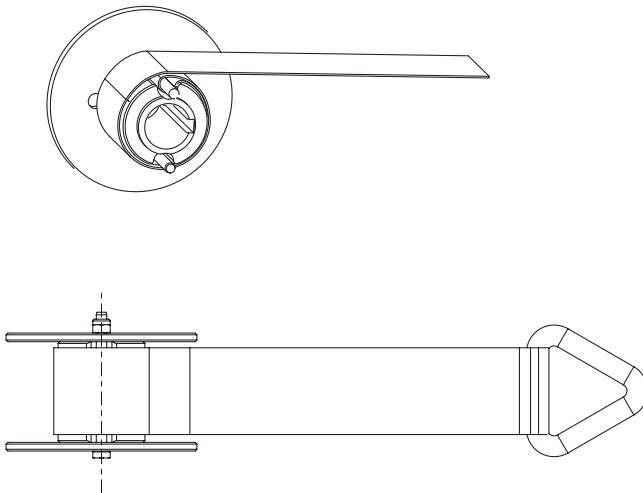
As principais características da correia são:

- Espessura 2 mm
- Tensão de ruptura 4990 kg / 11000 lbs
- Cor: amarelo
- 2 versões disponíveis: simples (apenas com um anel de aço e uma abertura para o arrasto) e dupla (com 2 anéis de aço).

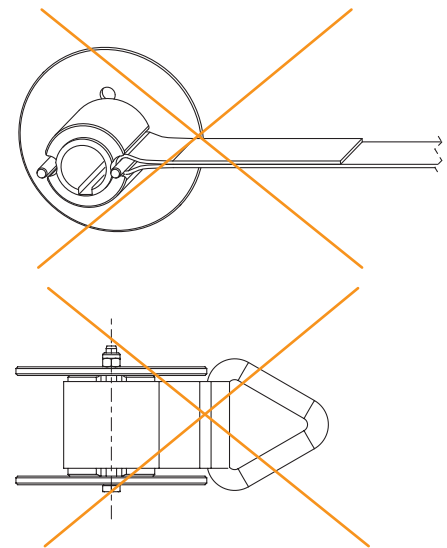
齿带主要特性:

- 厚度 2 mm
- 断裂力 4990 kg / 11000 lbs
- 颜色: 黄色
- 2个可用版本: 单环 (只有一个金属环和一个用于牵引的定位孔) 和双环 (有2个钢环)。

Utilizzo corretto
Correct use
Korrekte Verwendung
Usa correcto
Usa coreto
正确使用



Utilizzo sbagliato
Incorrect use
Falsche Verwendung
Usa incorreto
Usa incorreto
错误使用



Lunghezze disponibili

Available lengths

Verfügbare Längen

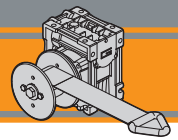
Longitudes disponibles

Comprimentos disponíveis

可用长度

	L [mm]			
1H	1000	1500	2000	...
2H	1000	1500	2000	...

■ Preferenziali - Preferred - Vorzugsabtriebswellen
Preferencial - Preferencial - 首选



La lunghezza della cinghia va scelta ricordando che:

- cinghia singola: i 200mm alle 2 estremità non sono utilizzabili.
- cinghia doppia: i 200 mm alle 2 estremità ed i 157mm centrali non sono utilizzabili.

The length of the belt must be chosen, bearing in mind that:

- *single belt: the 200 mm at the 2 ends are not usable.*
- *double belt: the 200 mm at the 2 ends and the 157 mm in the centre are not usable.*

Bei der Wahl der Länge des Riemens ist Folgendes zu beachten:

- Einzelriemen: 200 mm an den beiden Enden sind nicht verwendbar.
- Doppelriemen: 200 mm an den beiden Enden und 157 mm in der Mitte sind nicht verwendbar.

La longitud de la correa se debe seleccionar teniendo en cuenta que:

- correa simple: los 200 mm en los 2 extremos no se pueden utilizar.
- correa doble: los 200 mm en los 2 extremos y los 157 mm del centro no se pueden utilizar.

Ao seleccionar o comprimento da correa, lembrar que:

- correa simples: os 200 mm nas 2 extremidades não são utilizáveis.
- correa dupla: os 200 mm nas 2 extremidades e os 157 mm centrais não são utilizáveis.

齿带长度在选择时应考虑:

- 单齿带: 2端的200mm不可使用。
- 双齿带: 2端的200mm不可使用, 中间157mm不可使用。

Sotto in rosso le parti non utilizzabili.

The parts that cannot be used are shown in red, below.

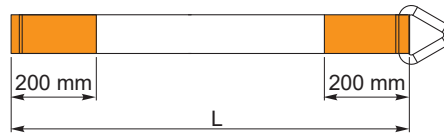
Unten in Rot die nicht verwendbaren Teile.

Abajo se muestran en rojo las partes que no se pueden utilizar.

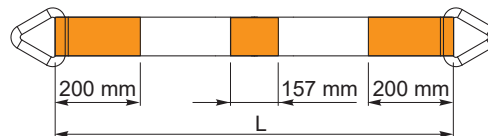
Na figura abaixo são apresentadas a vermelho as partes não utilizáveis.

以下以红色指示不可使用部分。

1 H



2 H



Appendice
Appendix

Indice	<i>Index</i>	Inhaltsverzeichnis	<i>Índice</i>	Índice	索引	Pagina Page Seite Pàgina Pagina 页
Lista parti ricambi	<i>Spare parts list</i>	Ersatzteilliste	<i>Lista de requestos</i>	Listas peças de troca	零部件清单	
PU	<i>PU</i>	PU	<i>PU</i>	PU	PU	E2
POK	<i>POK</i>	POK	<i>POK</i>	POK	POK	E3
TOR-N	<i>TOR-N</i>	TOR-N	<i>TOR-N</i>	TOR-N	TOR-N	E4
Note	<i>Notes</i>	Hinweis	<i>Nota</i>	Note	注解	E5

Questa sezione annulla e sostituisce ogni precedente edizione o revisione. Qualora questa sezione non Vi sia giunta in distribuzione controllata, l'aggiornamento dei dati ivi contenuto non è assicurato. **In tal caso la versione più aggiornata è disponibile sul nostro sito internet www.transtecno.com**

*This section replaces any previous edition and revision. If you obtained this catalogue other than through controlled distribution channels, the most up to date content is not guaranteed. **In this case the latest version is available on our web site www.transtecno.com***

Liste parti di ricambio Spare parts list

Lista parti
ricambio

Spare parts
list

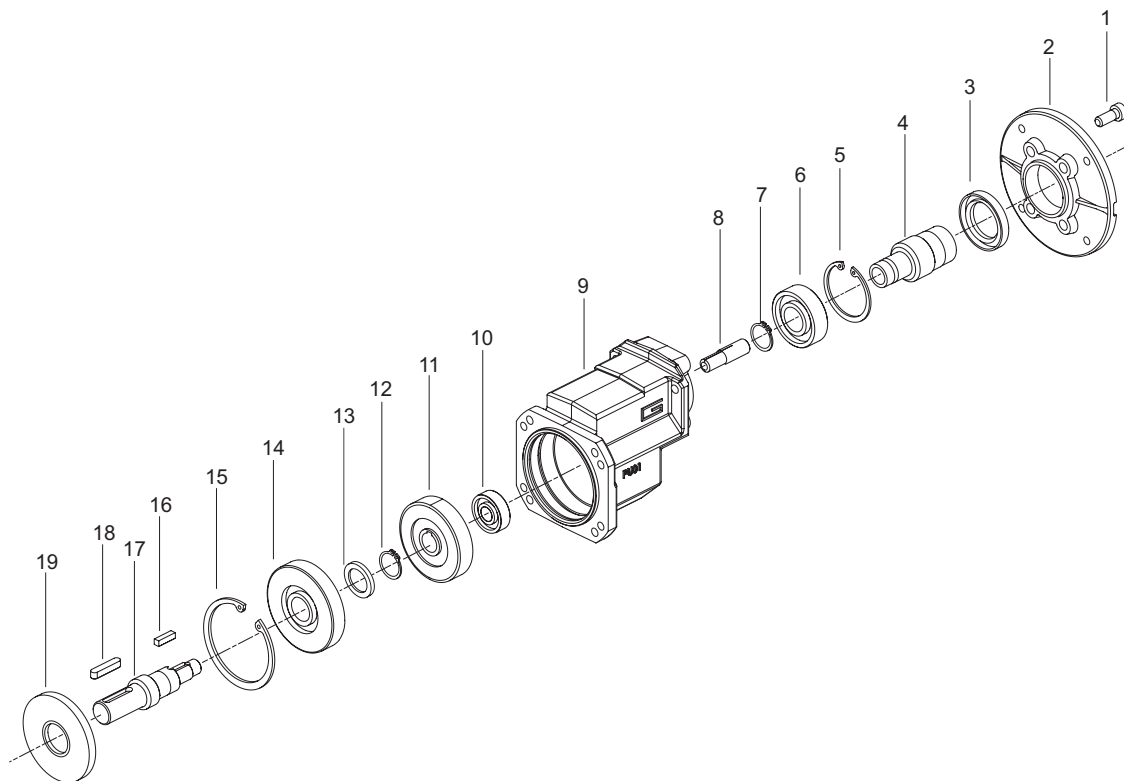
Ersatzteilliste

Lista de
requestos

Listas peças
de troca

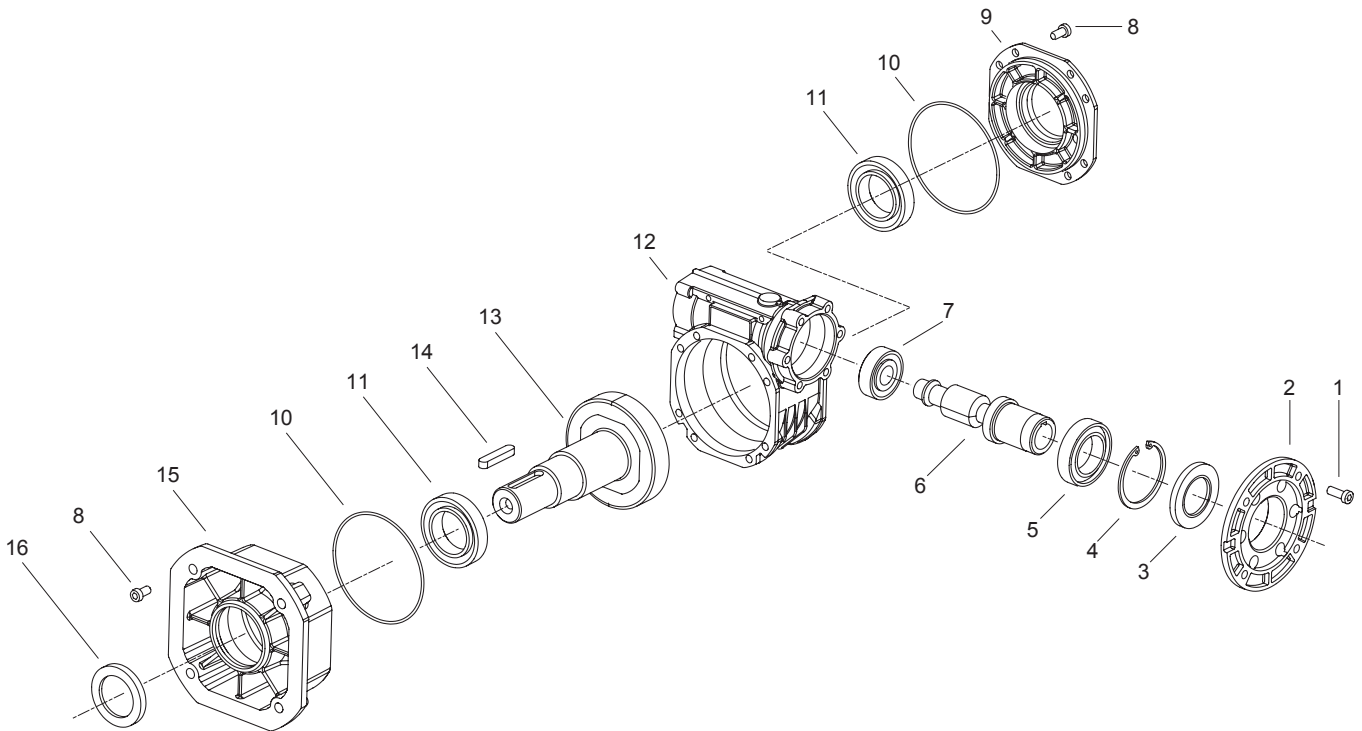
零部件清单

PU



PU	Anelli di tenuta / Oil seals / Dichtungsringe Anillos aceite / Anéis / 油封	
	3	19
01	30/47/7	25/72/7

POK150..POK220



POK	Anelli di tenuta / Oil seals / Dichtungsringe Anillos aceite / Anéis / 油封	
	3	16
150	P40/68/07 TC	A richiesta / On request auf Anfrage / Bajo pedido A pedido / 可按要求定制
220		

Liste parti di ricambio Spare parts list

Lista parti
ricambio

Spare parts
list

Ersatzteilliste

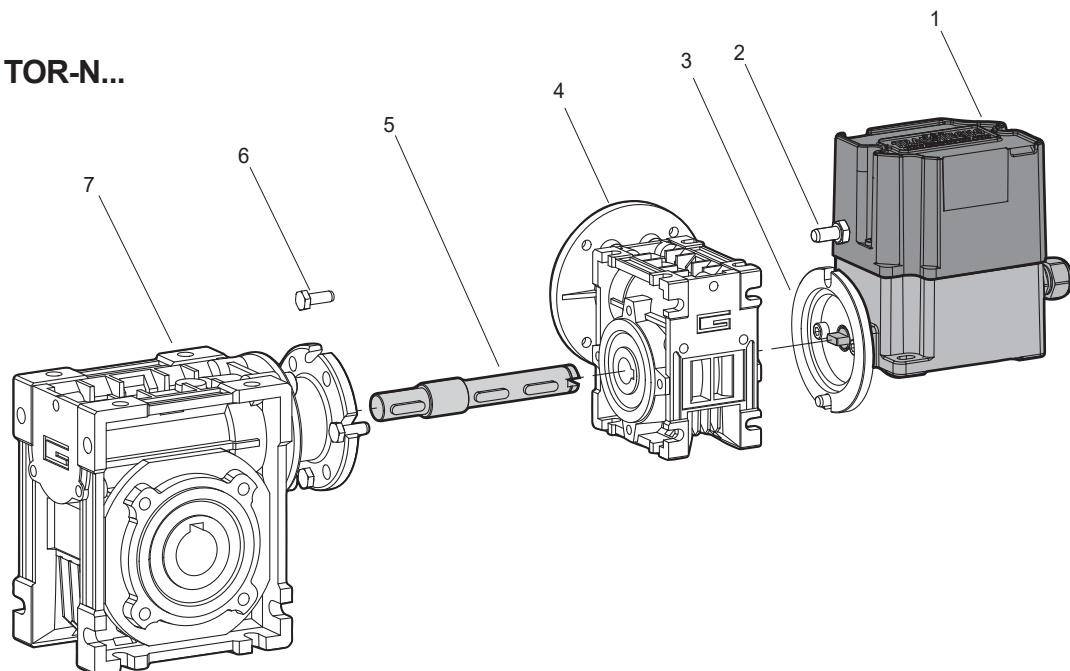
Lista de
requestos

Listas peças
de troca

零部件清单

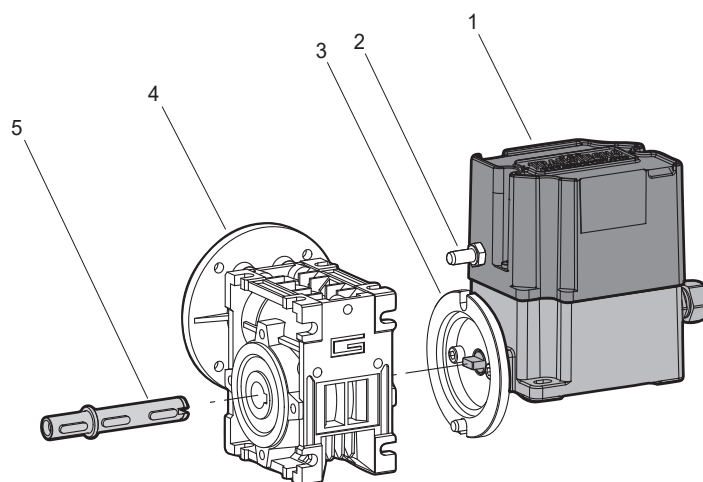
TOR-N

CMM... TOR-N...



TOR18N
TOR36N

CM... TOR-N...



TOR18N
TOR36N

The **gearmotors** for farm equipment



La gamma Poultry&PigTecno è completata dai motoriduttori Alu - Iron:
per maggiori informazioni contatta il nostro Ufficio Commerciale

The Poultry&PigTecno range is completed by the Alu - Iron gearmotors available in stock:
for additional information please contact our Sales Dept.

The Poultry&PigTecno Produktpalette wird durch die Alu - Iron Getriebemotoren auf Lager abgerundet:
für weitere Informationen kontaktieren Sie bitte unsere Verkaufsabteilung.

La gama Poultry&PigTecno queda completada con los motorreductores Alu - Iron:
para más información contactar con nuestro Departamento Comercial

A gama Poultry&PigTecno é completada pelos motoredutores Alu - Iron:
Para maiores informações, entre em contato com o nosso Escritório Comercial

Poultry&PigTecno 畜牧业产品系列可在Alu-Iron系列减速电机样本中查询，为我司常规产品。
如需更多信息，请联系我司销售部。

 **TRANSTECNO SRL**
HEADQUARTERS

Company subject to the management
and coordination of INTERPUMP GROUP SPA
Via Caduti di Sabbiano, 11/D-E
40011 Anzola dell'Emilia (BO)
ITALY
T+39 051 64 25 811
F +39 051 73 49 43
sales@transtecno.com
www.transtecno.com


TRANSTECNO®
the modular gearmotor

MEMBER OF INTERPUMP GROUP

CATPOULTRY0624




 **HANGZHOU INTERPUMP
POWER TRANSMISSIONS CO LTD**
No.4 Xiuyan Road Fengdu Industry Zone
Pingyao Town Yuhang District
Hangzhou City, Zhejiang Province
311115 – CHINA
T +86 571 86 92 02 60
info-china@transtecno.cn
www.transtecno.cn

 **TRANSTECNO IBÉRICA
THE MODULAR GEARMOTOR, S.A.**
Carrer de la Ciència, 45
08840 Viladecans (Barcelona) - SPAIN
T +34 931 598 950
info@transtecno.es
www.transtecno.es

 **TRANSTECNO B.V.**
Siliciumweg 32
3812 SX Amersfoort – NETHERLANDS
T +31(0) 33 45 19 505
info@transtecno.nl
www.transtecno.nl

 **TRANSTECNO AANDRIJFTECHNIEK B.V.**
Siliciumweg 32
3812 SX Amersfoort – NETHERLANDS
T +31(0) 33 20 47 006
info@transtecnoaandrijftechniek.nl
www.transtecnoaandrijftechniek.nl


 **MA TRANSTECNO S.A.P.I. DE C.V.**
Julían Sepúlveda Dávila #107,
Parque Industrial SG
Apodaca, Nuevo León, CP. 66640
MÉXICO
T +52 8113340920
info@transtecno.com.mx
www.transtecno.com.mx

 **TRANSTECNO USA**
8 Creek Parkway,
Boothwyn PA 19061-8136 - UNITED STATES
T +1 (610) 4970154

TRANSTECNO USA – WEST COAST BRANCH
14561 Fryelands Blvd SE
Monroe, WA 98272 - UNITED STATES
T +1 360-863-1300
usaoffice@transtecno.com
www.transtecno.com

 **TRANSTECNO CANADA**
51 B Caldari Road Unit 10
Vaughan, ON L4K 4G3 - CANADA
T +1 905 761 0762
canadaoffice@transtecno.com
www.transtecno.com

 **TRANSTECNO INDIA**
#6A, Sipcot Industrial complex, Phase-1, Elasagiri Road
Hosur – 635126 Tamilnadu - INDIA
T +91 4344 274434
M +91 81443 88800
TRANSTECNO INDIA – NORTH BRANCH
Plot No: 3 A, Sector 2, IIE, Sidcul, Pantnagar
U.S. Nagar, Uttarakhand – 263153 - INDIA
indiaoffice@transtecno.com
www.transtecno.com

 **TRANSTECNO BRAZIL**
Rua Gilberto de Zorzi, 525 Forqueta - CEP. 95115-730
CX Postal 3544 Caxias do Sul RS – BRAZIL

TRANSTECNO BRAZIL – SÃO PAULO BRANCH
R. Mafalda Barnabe Soliane, 314 – CEP. 13347-610
Indaiatuba, São Paulo - BRAZIL
T +55 19 3437 2520

TRANSTECNO BRAZIL – PORTO ALEGRE BRANCH
Rua Dr. Freire Alemão 155 / 402 – CEP. 90450-060
Auxiliadora Porto Alegre RS - BRAZIL
T +55 51 3251 5447
M +55 51 811 45 962
braziloffice@transtecno.com
www.transtecno.com.br

 **INTERPUMP ANTRIEBSTECHNIK GMBH**
Büro Stuttgart – GERMANY
T +49 (0)171 4781909
germanoffice@transtecno.com
www.transtecno.com

 **SALES OFFICE OCEANIA**
Unit 5, 12 Nyholt Drive, Yatala 4207
Queensland - AUSTRALIA
T +61 07 3800 0103
M +61 04 38060997
UNIT 9, 94 Boundary Rd, Sunshine West 3020
Victoria - AUSTRALIA
T +61 9312 4722
oceaniaoffice@transtecno.com
www.transtecno.com.au

www.transtecno.com