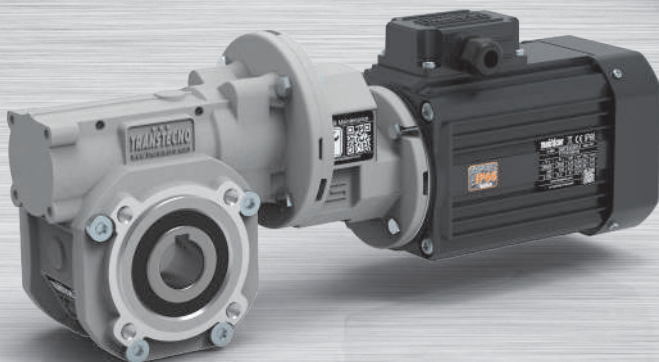
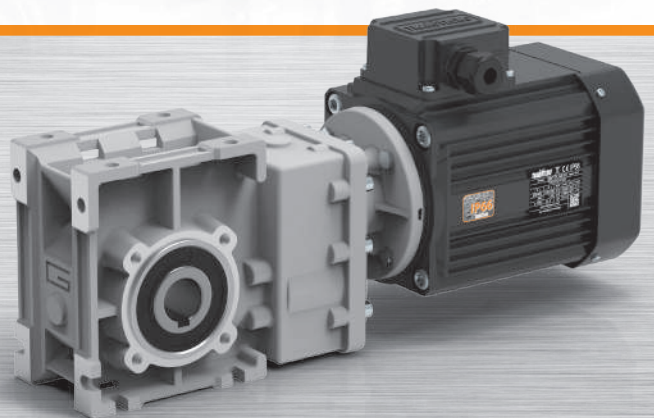
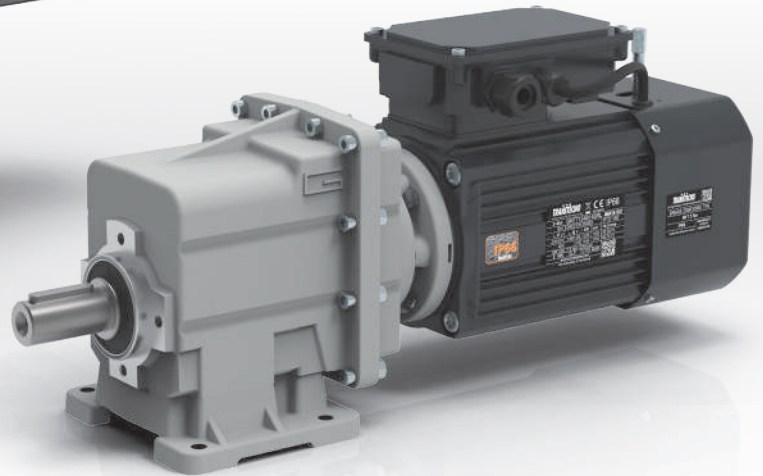
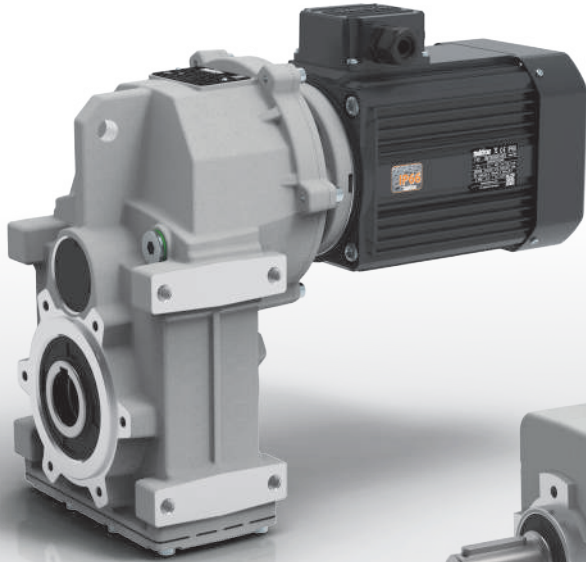

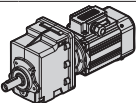

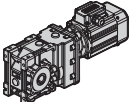

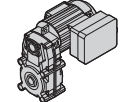

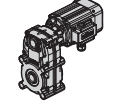

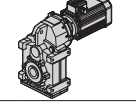
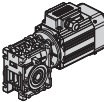
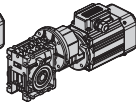
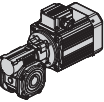
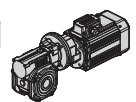
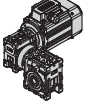

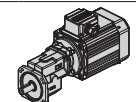
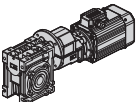

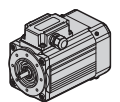

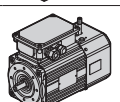

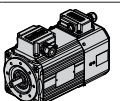

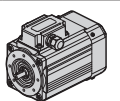
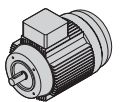


TRANSTECNO[®]
the modular gearmotor



	Indice	Index	Pag. Page
	A Introduzione	Introduction	A1
 	B Motoriduttori ad ingranaggi cilindrici CMG	Helical in-line gearmotors CMG	B1
 	C Motoriduttori ad assi ortogonali CMB	Helical bevel gearmotors CMB	C1
 	D Motoriduttori pendolari KFT105	Helical parallel gearmotors KFT105	D1
 	E Motoriduttori pendolari FT	Helical parallel gearmotors FT	E1
 	F Motoriduttori pendolari ATS	Helical parallel gearmotors ATS	F1
 	G Motoriduttori a vite senza fine CM/CMP	Wormgearmotors CM/CMP	G1
 	H Motoriduttori a vite senza fine CL/CLP	Wormgearmotors CL/CLP	H1
	I Motoriduttori combinati a vite senza fine CMM	Double reduction wormgearmotors CMM	I1
 	L Motoriduttori ad ingranaggi cilindrici monostadio PU	Single stage helical gearmotors PU	L1
	M Motoriduttori a vite senza fine con precoppia PU CMPU	PU Pre-stage wormgearmotors CMPU	M1
 	N Motori elettrici CA SM	AC Electric motors SM	N1
 	O Motori elettrici CA autofrenanti SMT..BR	AC Electric motors with brake SMT..BR	O1
 	P Motori elettrici CA servoventilati SMT..SV	AC Electric Motors with forced-ventilation SMT..SV	P1
 	Q Motori elettrici CA SM..UL/CSA	AC Electric motors SM..UL/CSA	Q1
	R Motori elettrici CA TS	AC Electric motors TS	R1
	S Appendice	Appendix	S1

Questo catalogo annulla e sostituisce ogni precedente edizione o revisione.
Ci riserviamo inoltre il diritto di apportare modifiche senza preavviso.
La versione più aggiornata è disponibile sul sito
www.transtecno.com

*This catalogue supersedes any previous edition and revision.
We reserve the right to implement modifications without notice.
The most updated version is available on our website
www.transtecno.com*

Indice	Index	Pag. Page
Generalità	<i>General information</i>	A2
Velocità entrata	<i>Input speed</i>	A2
Rapporto di riduzione	<i>Gear ratio</i>	A2
Velocità in uscita	<i>Output speed</i>	A2
Coppia richiesta	<i>Requested torque</i>	A2
Coppia nominale	<i>Nominal torque</i>	A3
Coppia trasmessa	<i>Output torque</i>	A3
Rendimento	<i>Efficiency</i>	A3
Reversibilità e irreversibilità	<i>Reversibility and irreversibility</i>	A4
Potenza in entrata	<i>Input power</i>	A4
Fattore di servizio	<i>Service factor</i>	A5
Carico radiale	<i>Radial load</i>	A6
Carico assiale	<i>Axial load</i>	A6
Scelta dei motoriduttori	<i>Selecting the gearmotors</i>	A6
Giunto elastico	<i>Flexible coupling</i>	A7
Lubrificazione	<i>Lubrication</i>	A8
Posizioni di montaggio	<i>Mounting positions</i>	A8
Temperatura di lavoro	<i>Operating temperature</i>	A10
Installazione e verifiche	<i>Installation and inspection</i>	A11
Applicazioni critiche	<i>Critical applications</i>	A11
Note	<i>Notes</i>	A12

Questa sezione annulla e sostituisce ogni precedente edizione o revisione. Qualora questa sezione non Vi sia giunta in distribuzione controllata, l'aggiornamento dei dati ivi contenuto non è assicurato. **In tal caso la versione più aggiornata è disponibile sul nostro sito internet www.transtecno.com**

This section replaces any previous edition and revision. If you obtained this catalogue other than through controlled distribution channels, the most up to date content is not guaranteed. In this case the latest version is available on our web site www.transtecno.com

Generalità

Per avere una migliore comprensione degli argomenti e dei dati esposti in questo catalogo proponiamo la simbologia utilizzata corredandola delle informazioni di base per giungere ad una corretta selezione dei motoriduttori.

General information

Information in this manual is provided with symbols in order to understand the subject matter and data. These symbols are intended to aid the user in selecting the right gearmotors.

Velocità entrata

n_1 [min⁻¹]

Input speed

Rappresenta la velocità riferita al tipo di motorizzazione prescelta ed è applicata in entrata al riduttore.

This is the input speed at the gearbox related to the type of drive unit selected.

Per selezioni a velocità diverse da quelle riportate consultare il ns. Servizio Tecnico.

When different speeds are required, contact our Technical Service.

Rapporto di riduzione

i

Gear ratio

E' una grandezza adimensionale ed è in funzione del numero dei denti degli ingranaggi interni al riduttore.

This value is strictly related to the size and number of teeth gears inside the gearbox.

Nei riduttori a vite senza fine si ottiene dividendo il numero di denti della corona per il numero dei filetti (Z) della vite senza fine.

This value is obtained in wormgearboxes by dividing the number of wheel teeth by the number of starts (Z) of the worm.

Dai dati di catalogo si può ottenere con la relazione:

From the data given in the catalogue, the value can be calculated using the following formula:

$$i = \frac{n_1}{n_2}$$

Velocità in uscita

n_2 [min⁻¹]

Output speed

E' la velocità risultante sull' asse di uscita del riduttore e viene ricavata dalla relazione precedente:

This is the gearbox output speed calculated using the formula given above:

$$n_2 = \frac{n_1}{i}$$

Coppia richiesta

Mr_2 [Nm]

Requested torque

E' la coppia richiesta dall'applicazione ed è indispensabile per la selezione di una motorizzazione.

This is the torque needed for the application and must be known when selecting a drive system. It can either be provided by the user or calculated according to the application data (if provided).

Essa può essere comunicata dall'utente oppure calcolata in base ai dati di applicazione (se forniti).

Coppia nominale

Mn_2 [Nm]

Nominal torque

Rappresenta la coppia in uscita trasmissibile dal riduttore in base alla velocità in entrata n_1 e al rapporto di riduzione i . Essa è calcolata in base ad un servizio con carico continuo uniforme corrispondente ad un fattore di servizio uguale a 1. Questo valore non è riportato nel presente catalogo ma può essere ricavato approssimativamente con la seguente relazione fra M_2 (coppia trasmessa) e sf (fattore di servizio):

This is the output torque that can be transmitted by the gearbox according to input speed n_1 and gear ratio i . It is calculated based on service with a continuous steady load corresponding to a service factor equal to 1. This value is not given in the catalogue but can be calculated approximately with the following formula between M_2 (output torque) and sf (service factor):

$$Mn_2 = M_2 \cdot sf$$

Coppia Trasmessa

M_2 [Nm]

Output torque

È la coppia trasmessa in uscita al riduttore. Dipende dalla potenza P_1 del motore installato, dal numero di giri in uscita n_2 e dal rendimento dinamico Rd e può essere calcolata con la relazione:

This is the gearbox's output torque. It is strictly related to power P_1 of the motor installed, output rpm n_2 and dynamic efficiency Rd . It can be calculated with the following formula:

$$M_2 = \frac{9550 \cdot P_1 \cdot Rd}{n_2}$$

oppure:
or:

$$M_2 = \frac{9550 \cdot P_2}{n_2}$$

dove:
where:

$$P_2 = P_1 \cdot Rd$$

Rendimento

$Rd; Rs$

Efficiency

I calcoli delle prestazioni sono stati effettuati in base al rendimento dinamico Rd dei riduttori (valore ottimale che si raggiunge nel funzionamento a regime dopo rodaggio).

Efficiency is calculated based on dynamic efficiency Rd of the gearboxes (optimal value reached when running at normal speed after the break in period).

Nei riduttori combinati, il rendimento complessivo è dato dal prodotto dei rendimenti dei due riduttori, considerando però che nel secondo riduttore il rendimento dovrà essere valutato in base alla ridotta velocità in entrata ottenuta dividendo n_1 per il rapporto i del primo riduttore.

In combination gearboxes, overall efficiency is obtained from the combined efficiency of the two gearboxes. However, keep in mind that efficiency of the second gearbox should be determined according to the reduced input speed obtained by dividing n_1 by ratio i of the first gearbox.

È opportuno considerare che nei riduttori a vite senza fine si ha anche un valore di rendimento statico Rs , presente in fase di avviamento, che declassa sensibilmente la coppia risultante per cui influenza in modo determinante la scelta di motorizzazioni destinate ad applicazioni intermittenti (es. sollevamenti).

It is important to remember that wormgearboxes also have static efficiency value Rs present at start-up. This value notably reduces the resulting torque. As a result, it must be taken into consideration when selecting drive systems for intermittent operations (e.g. lifting) as it is a determinant factor.

Il valore dei rendimenti dinamico e statico dei riduttori a vite senza fine sono riportati nella tabella della sez. CM/CMP. Nei riduttori ad ingranaggi CMG, CMB e PU il rendimento medio è del 94%.

Dynamic and static efficiency of wormgearboxes are given in the table into section CM/CMP. On helical gearboxes CMG, CMB and PU the average efficiency is 94%.

Reversibilità e irreversibilità

Reversibility and irreversibility

La diretta conseguenza del rendimento (statico e dinamico) è la reversibilità del riduttore a vite senza fine che consiste nella possibilità di fare ruotare l'albero entrata tramite l'applicazione di una torsione più o meno accentuata sull'albero uscita.

L'impossibilità o la difficoltà ad effettuare l'azione sopra descritta, determina il grado di reversibilità (o irreversibilità) di un riduttore.

Questa caratteristica, molto significativa nei riduttori a vite senza fine, è influenzata da molteplici fattori quali angolo d'elica (quindi rapporto di trasmissione), lubrificazione, temperatura, finitura superficiale della vite senza fine, presenza di vibrazioni, ecc.

In applicazioni dove sono presenti delle traslazioni è necessario garantire una elevata reversibilità onde evitare che le inerzie delle masse in movimento possano determinare punte di carico inammissibili sugli organi di trasmissione.

In applicazioni dove è richiesto un non ritorno del carico (es. sollevamenti o nastri trasportatori inclinati) in assenza di un freno motore è necessario scegliere un riduttore caratterizzato da un elevato grado di irreversibilità.

Desideriamo comunque evidenziare che la garanzia assoluta di non ritorno è data esclusivamente dall'installazione di un motore autofrenante o di un altro dispositivo frenante esterno.

La tabella sottostante riporta a titolo puramente indicativo i vari gradi di reversibilità/irreversibilità nei riduttori a vite senza fine in funzione del rendimento dinamico R_d e statico R_s .

Reversibility of the wormgearbox is the direct consequence of efficiency (static and dynamic). This determines whether or not the input shaft can be rotated by applying a certain torque on the output shaft.

Whether or not this can be done and how difficult it actually is to do determine the degree of reversibility (or irreversibility) of a gearbox.

This feature, quite significant in wormgearboxes, is affected by numerous factors including the helix angle (therefore drive ratio), lubrication, temperature, surface finish of the worm, vibrations, etc...

In applications that include translations, high reversibility must be guaranteed to prevent inertia of the moving parts from creating unacceptable load peaks on the drive parts.

In applications that require non-return of the load (e.g. lifting or inclined conveyor belts) a gearbox with high irreversibility must be chosen when a motor-brake unit is not present.

However, we would like to point out that non-return can be totally assured only by installing a self-braking motor or other external braking device.

The table below is provided for reference purposes only. It contains the various degrees of reversibility/irreversibility of wormgearboxes in relation to dynamic R_d and static R_s efficiency.

Rd	Reversibilità e irreversibilità dinamica	Dynamic reversibility and irreversibility
> 0.6	Reversibilità dinamica	Dynamic reversibility
0.5 - 0.6	Reversibilità dinamica incerta	Uncertain dynamic reversibility
0.4 - 0.5	Buona irreversibilità dinamica	Good dynamic irreversibility
<0.4	Irreversibilità dinamica	Dynamic irreversibility
Rs	Reversibilità e irreversibilità statica	Static reversibility and irreversibility
> 0.55	Reversibilità statica	Static reversibility
0.5 - 0.55	Reversibilità statica incerta	Uncertain static reversibility
<0.5	Irreversibilità statica	Static irreversibility

Potenza in entrata

P_1 [kW]

Input power

E' la potenza motore applicata in entrata al riduttore e riferita alla velocità n_1 .

Può essere calcolata come segue:

This is the power applied by the motor at the gearbox input in reference to speed n_1 .

It can be calculated with the following formula:

$$P_1 = \frac{M_2 \cdot n_2}{9550 \cdot R_d}$$

Fattore di servizio

sf

Service factor

E' una grandezza adimensionale che indica il sovradimensionamento da applicare ad una determinata motorizzazione per garantire la resistenza agli urti e la durata richiesta.

Le tabelle di catalogo offrono una vasta scelta di motorizzazioni con fattori di servizio differenziati che possono soddisfare la maggior parte delle applicazioni più o meno gravose.

Per una corretta interpretazione dei valori del fattore di servizio sf riportati a fianco di ogni selezione proposta, riportiamo nelle tabelle seguenti i valori indicativi attribuiti alle classi di carico A, B, C e alla durata di funzionamento giornaliero h/d e al numero di avviamenti/ora.

Definendo la classe di carico a cui riferire l'applicazione, si ricercherà nella tabella il corrispondente valore di sf da utilizzare nella scelta della motorizzazione più idonea.

This value indicates how a certain drive system is to be over-sized in order to assure the requested service and stand up to shocks.

The tables given in the catalogue offer a wide range of drive systems with different service factors able to satisfy most types of applications. To correctly understand service factor values sf given for each item, approximate values for load classes A, B and C along with the number of hours of daily operation h/d and number of start-ups/hours need to be known.

Once the load class required for the application has been determined, locate corresponding value sf to be used when selecting the most suitable drive system.

	A - Uniforme	$fa \leq 0.3$
Tipo di carico	B - Medio	$fa \leq 3$
	C - Forte	$fa \leq 10$

	A - Uniform	$fa \leq 0.3$
Type of load	B - Moderate shocks	$fa \leq 3$
	C - Heavy shocks	$fa \leq 10$

$fa = \frac{Je}{Jm}$

- Je (kgm²) momento d'inerzia esterno ridotto all'albero motore.
- Jm (kgm²) momento d'inerzia motore.

Se $fa > 10$ interpellare il sn. Servizio Tecnico.

$fa = \frac{Je}{Jm}$

- Je (kgm²) moment of reduced external inertia at the drive-shaft
- Jm (kgm²) moment of inertia of motor.

If $fa > 10$ call our Technical Service.

A Classe di carico / Load class
Carico uniforme / Uniform load

		sf								
		n. avviamenti/ora / n. start-up/hour								
h/d		2	4	8	16	32	63	125	250	500
4		0.8	0.8	0.9	0.9	1.0	1.1	1.1	1.2	1.2
8		1.0	1.0	1.1	1.1	1.3	1.3	1.3	1.3	1.3
16		1.3	1.3	1.3	1.3	1.5	1.5	1.5	1.5	1.5
24		1.5	1.5	1.5	1.5	1.8	1.8	1.8	1.8	1.8

B Classe di carico / Load class
Carico con urti moderati / Moderate shock load

		sf								
		n. avviamenti/ora / n. start-up/hour								
h/d		2	4	8	16	32	63	125	250	500
4		1.0	1.0	1.0	1.0	1.3	1.3	1.3	1.3	1.3
8		1.3	1.3	1.3	1.3	1.5	1.5	1.5	1.5	1.5
16		1.5	1.5	1.5	1.5	1.8	1.8	1.8	1.8	1.8
24		1.8	1.8	1.8	1.8	2.2	2.2	2.2	2.2	2.2

C Classe di carico / Load class
Carico con urti forti / Heavy shock load

		sf								
		n. avviamenti/ora / n. start-up/hour								
h/d		2	4	8	16	32	63	125	250	500
4		1.3	1.3	1.3	1.3	1.5	1.5	1.5	1.5	1.5
8		1.5	1.5	1.5	1.5	1.8	1.8	1.8	1.8	1.8
16		1.8	1.8	1.8	1.8	2.2	2.2	2.2	2.2	2.2
24		2.2	2.2	2.2	2.2	2.5	2.5	2.5	2.5	2.5

Esempio applicazione:

Nastro trasportatore attribuibile alla classe di carico B (**carico con urti moderati**) e previsto per una durata di funzionamento giornaliero (h/d) di **16** ore e con **8** avviamenti/ora. Dalla tabella rileviamo **sf = 1.5**

Application example:

Conveyor belt assigned to load class B (**moderate shock load**), to be run **16** hours a day (h/d) with **8** start-ups/hour. The following value is obtained from the table **sf = 1.5**

Carico radiale

R; R₂ [N]

Radial load

L'applicazione sull'albero in uscita del riduttore di pignoni, pulegge, ecc. determina delle forze radiali che debbono necessariamente essere considerate per evitare sollecitazioni eccessive con il rischio di danneggiamenti del riduttore stesso.

Il calcolo del carico radiale esterno R agente sull'albero del riduttore può essere determinato come segue:

Pinions, pulleys, etc applied on the output shaft of the gearboxes create radial forces that must be taken into consideration to avoid excessive stress risking damage to the gearbox itself.

External radial load R that acts on the gearbox shaft can be calculated as follows:

$$R = \frac{2000 \cdot M_2 \cdot kr}{d} \leq R_2$$

dove:

d [mm] diametro primitivo del pignone o della puleggia

kr coefficiente riferito al tipo di trasmissione:

kr = 1.4 ruota per catena

kr = 1.1 ingranaggio

kr = 1.5 - 2.5 puleggia per cinghia a V

where:

d [mm] diameter of the pinion or pulley

kr coefficient in relation to type of transmission:

kr = 1.4 sprocket wheel

kr = 1.1 gear

kr = 1.5 - 2.5 pulley for V belts

E' opportuno evidenziare che i valori di R₂ sono riferiti a carichi agenti sulla mezzeria dell'albero lento (considerando l'albero sporgente) per cui il confronto dovrà essere effettuato nelle medesime condizioni.

Keep in mind that values R₂ refer to loads that act on the centerline of the output shaft (considering the shaft protrudes). As a result, the value should be compared under the same conditions.

Carico assiale

A; A₂ [N]

Axial load

A volte, unitamente al carico radiale, può essere presente anche una forza A che agisce assialmente sull'albero uscita; in questo caso considerare che il carico assiale ammissibile A₂ sull'albero è da considerare:

At times, along with the radial load, force A may be present that acts axially on the output shaft. In this case, keep in mind allowable axial load A₂ that can be applied on the shaft is:

$$A_2 = R_2 \cdot 0.2$$

Nel caso in cui il valore del carico assiale A agente sull'albero risultasse superiore ad A₂ contattate il ns. Servizio Tecnico.

If axial load A that acts on the shaft is greater than A₂, contact our Technical Service.

Scelta dei motoriduttori

Selecting the gearmotors

Per la scelta di un motoriduttore è necessario seguire la seguente procedura.

To select the required gearmotor, perform the procedure below:

1. Per l'applicazione desiderata ricavare il fattore di servizio sf dalle tabelle a pag. A5 in base alla classe di carico, alle ore di funzionamento giornaliere e al numero di avviamenti orari.

1. Determine the service factor sf for the desired application by referring to the charts given on page A5. This is to be done by considering the class of load, the operational hours/day and the number of start-ups/ hour.

2. Se si conosce la potenza motore P [kW] richiesta, passare al punto 3); se è nota la coppia in uscita M richiesta è necessario calcolare la potenza motore P con le formule:

2. If the required motor power output P is known, go to item 3); if the required output torque M is known, determine motor output P by using the following formulas:

$$P = \frac{M \cdot n_2}{9550 \cdot Rd}$$

Motoriduttore
Gearmotor

dove Rd è il rendimento dinamico (riportato a pag. D6) e n₂ il numero di giri richiesti in uscita al motoriduttore.

where Rd stands for the dynamic efficiency (indicated on page D6) and n₂ indicates the required output rpm of the gearmotor.

3. Nelle tabelle dei dati tecnici ricercare la motorizzazione in cui sia P_1 maggiore o uguale a P e con riferimento a d una velocità n_2/n_{2max} prossima a quella desiderata, scegliere la motorizzazione in cui il fattore di servizio sf indicato risulti uguale o superiore a quello ricavato al punto 1).

3. Use the specification chart to search for the power unit where P_1 is greater than or equal to P with a speed n_2/n_{2max} that approximates the desired one. Choose a power unit where the indicated service factor sf is equal to or greater than that calculated at point 1).

P_1 [kW]	n_2 [min ⁻¹]	M_2 [Nm]	sf	i		
---------------	-------------------------------	---------------	------	-----	---	---

0.18

63B4 (1400 min ⁻¹)	30.0	54	2.2	46.61	CMG013	B5
	25.3	64	1.9	55.36		
	22.1	73	1.6	63.22		
	18.6	87	1.4	75.08		

Esempio / Example:

Applicazione / Application:

Nastro trasportatore / Conveyor belt

P : 0.18 kW
 sf : 1.5
 n_2 : 23 min⁻¹

Motorizzazione scelta / Power unit selected:

CMG013 $i = 63.22$, $P_1 = 0.18$ kW, $sf = 1.6$

P_1 [kW]	n_2 [min ⁻¹]	M_2 [Nm]	sf	i		
---------------	-------------------------------	---------------	------	-----	---	---

0.18

63B4 (1400 min ⁻¹)	187	8	4.4	7.5	CM040	B5/B14
	140	10	3.7	10		
	93	15	2.5	15		
	70	19	2.1	20		
	56	22	1.7	25		
	47	25	1.7	30		
	35	32	1.3	40		
	28	39	1.0	50		

Esempio / Example:

Applicazione / Application:

Nastro trasportatore / Conveyor belt

P : 0.17 kW
 sf : 1.5
 n_2 : 45 min⁻¹

Motorizzazione scelta / Power unit selected:

CM040 $i = 30$, $P_1 = 0.18$ kW, $sf = 1.7$

Giunto elastico

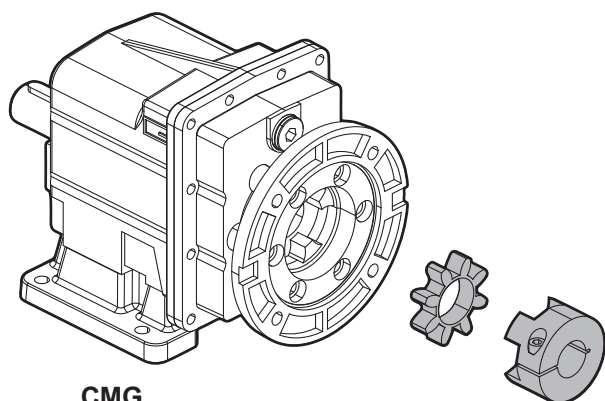
Flexible coupling

L'accoppiamento al motore tramite giunto elastico a morsetto ha i seguenti vantaggi:

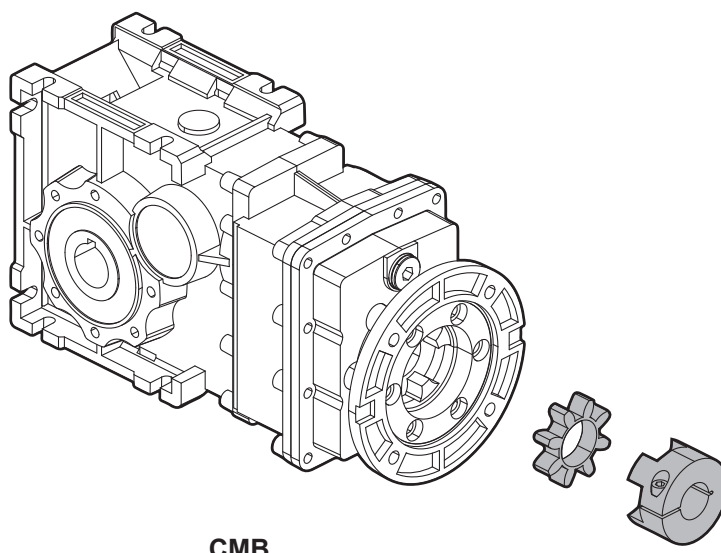
- Maggiore rigidità torsionale;
- Smorzamento delle vibrazioni;
- Smorzamento dei picchi d'inerzia del motore;
- Eliminazione dell'ossidazione tra l'albero motore ed il manicotto per tribocorrosione;
- Temperatura di funzionamento inferiore;
- Facilità di smontaggio del motore anche dopo lunghi periodi di utilizzo;
- Evita il danneggiamento della linguetta del motore per servizio altamente intermittente.

Motor connection by clamp flexible coupling allows the following benefits:

- Increasing torsional rigidity;
- Reducing vibrations;
- Cushioning motor start up jerks;
- Eliminates fretting corrosion phenomenon between motor sleeve and electric motor shaft;
- Lowering operating temperature;
- Easy disassembly of the motor after long periods of use;
- Avoid the damage of the key of the motor for highly intermittent duty



CMG...



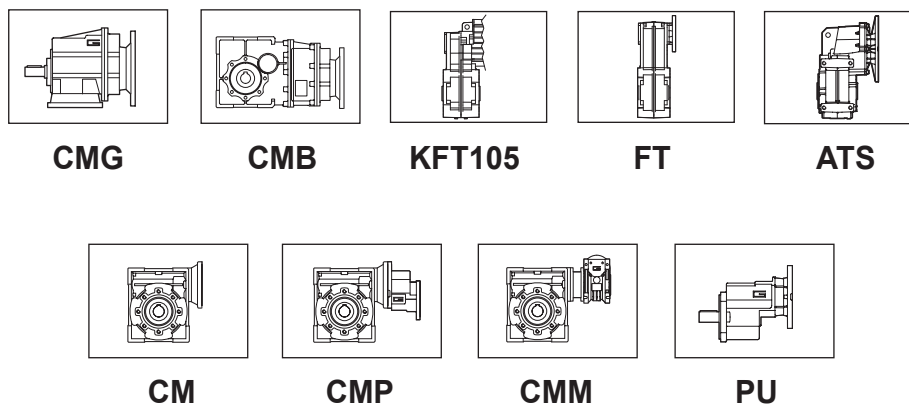
CMB...

Lubrificazione

Lubrication

I motoriduttori della serie CMG, CMB, KFT105, FT, ATS, CM, CMP, CMM e PU sono forniti completi di lubrificante sintetico viscosità 320 a lunga durata, pertanto non necessitano di manutenzione.

All unit sizes of CMG, CMB, KFT105, FT, ATS, CM, CMP, CMM and PU series are complete with a long life synthetic lubricant, viscosity 320 and do not require maintenance.



SHELL	AGIP	KLUBER	CASTROL	ESSO	MOBIL
Shell Omala S4 WE320	Tellium VSF320	Klubersynth GH 6 320	Alphasyn PG320	S320	Mobil Glygoyle HE 320

Nelle sezioni specifiche sono riportate le tabelle con le quantità indicative di lubrificante contenute e/o da immettere.

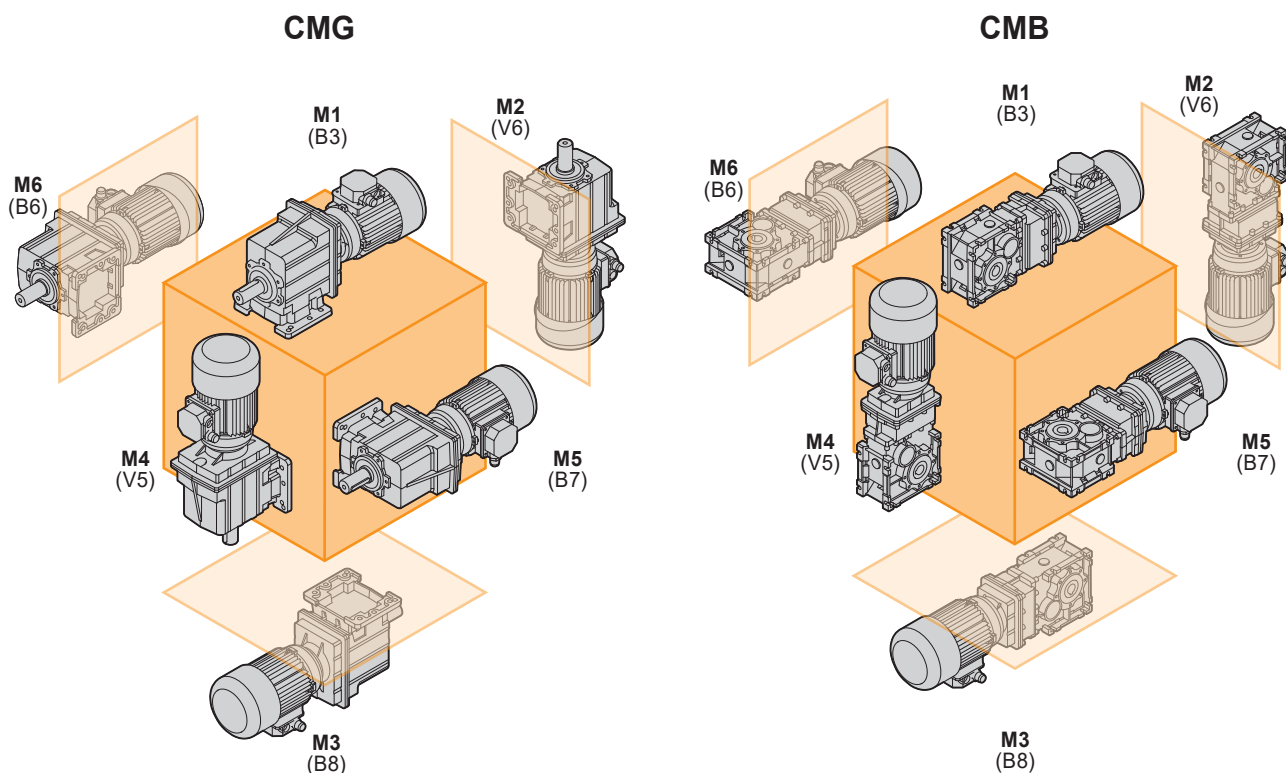
The tables contain the approximate amount of lubricant held and/or to be put in.

In fase di ordine è necessario specificare sempre la posizione di montaggio desiderata.

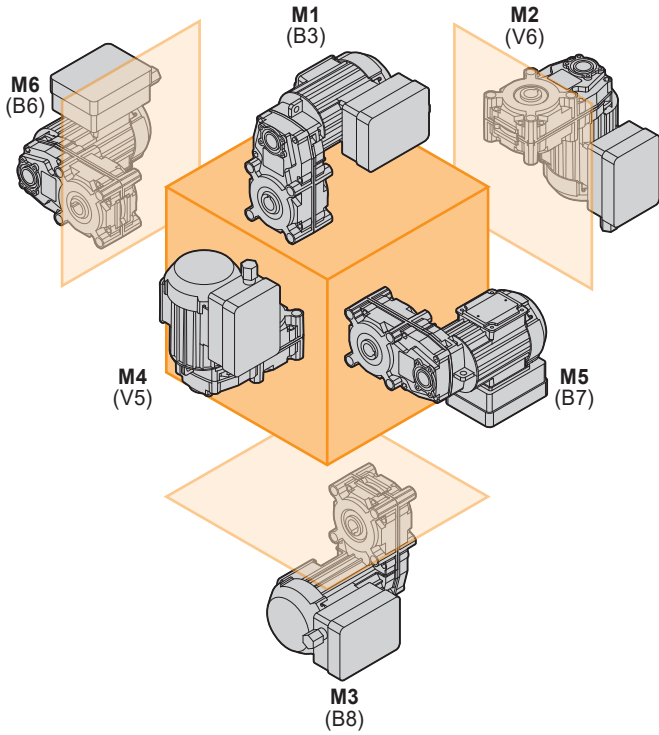
Always specify the desired installation position at the time of order.

Posizioni di montaggio

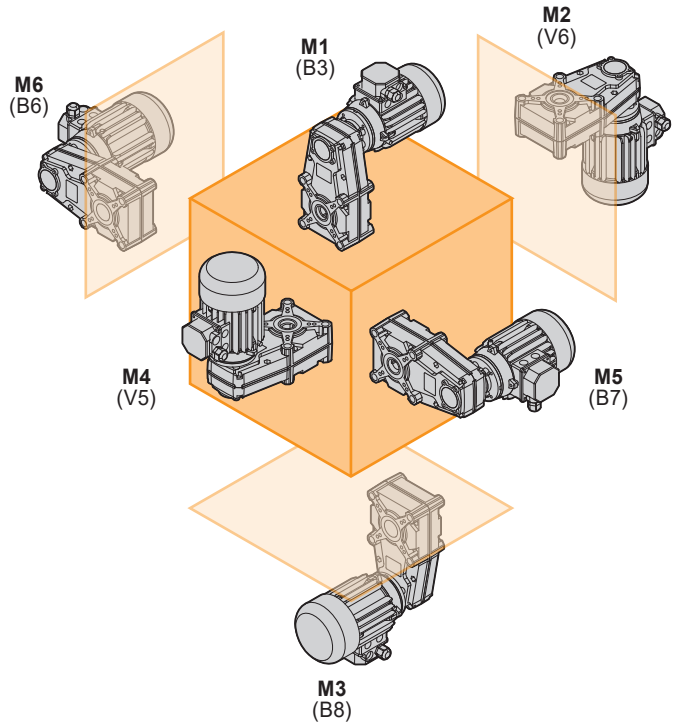
Mounting positions



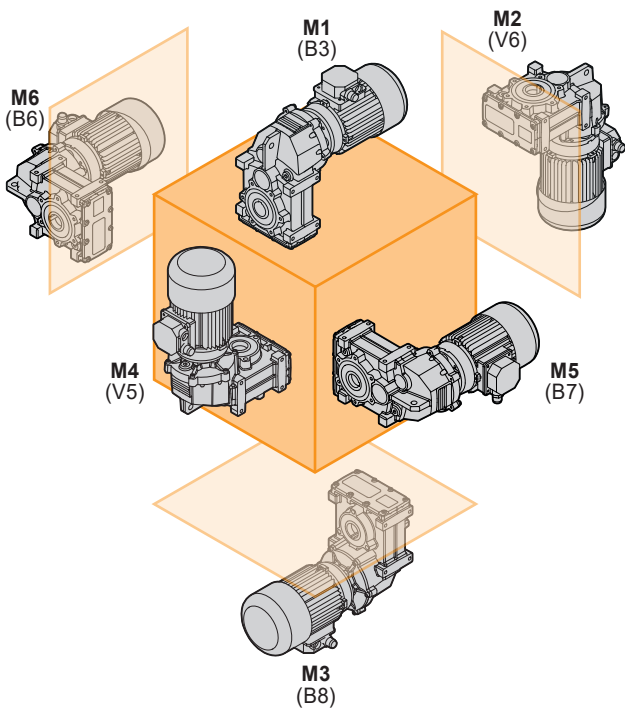
KFT 105



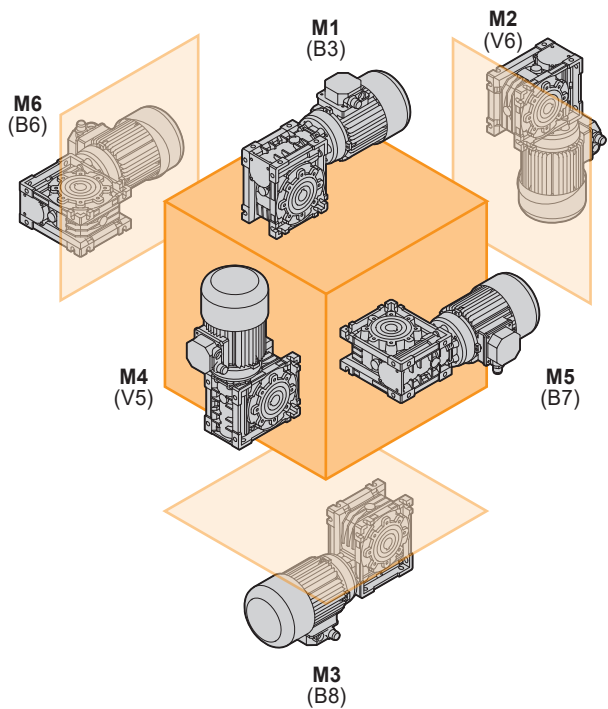
FT



ATS



CM



Temperatura di lavoro

Operating temperature

La temperatura ambientale influisce sulle specifiche di riduttori.

The environmental temperature affects specifications of gearboxes.

Campo di temperatura standard / Standard temperature range

CMG	-35°C / +50°C
CMB	-35°C / +50°C
KFT105	-35°C / +50°C
FT	-35°C / +50°C
ATS	-35°C / +50°C
CM026 - CM050	-25°C / +50°C
CM063 - CM130	-35°C / +50°C
CMP	-35°C / +50°C
PU	-35°C / +50°C

Campi di temperatura speciali / Special temperature range

	<-15°C	-35°C/-25°C	<-35°C	>+50°C
CMG			usare paraoli in silicone (VMQ) use silicone (VMQ) oil seals usare lubrificante per basse temperature use low temperature lubricant	usare paraoli in Viton (FPM) use Viton (FPM) oil seals usare lubrificante per alte temperature use high temperature lubricant
CMB				
KFT105				
FT				
ATS				
CM026 - CM050		sostituire paraolio ingresso con NBR replace input oil seal with NBR		
CM063 - CM110				
CM130	dimezzare i carichi radiali in uscita halve the output radial loads			
CMP				
PU				

Per temperature <0°C riferirsi alle seguenti note:

- verificare che il motore sia idoneo al funzionamento a bassa temperatura;
- assicurarsi che il motore possa fornire maggior coppia di avviamento a causa dell'aumento di viscosità del lubrificante;
- procedere con alcuni minuti di funzionamento a vuoto per garantire l'ottimale lubrificazione;

For temperature <0°C refer to the following notes:

- check if the motor is suitable for low temperature;
- due to the high viscosity of the lubricant, check if the motor can supply high starting torque;
- let the group run for a few minutes without load to guarantee good lubrication;

Installazione e verifiche

Installation and inspection

In fase di installazione del riduttore è opportuno verificare che:

- i dati riportati in targhetta corrispondano al prodotto che è stato ordinato;
- le superfici di accoppiamento e gli alberi siano accuratamente puliti e privi di ammaccature;
- le superfici su cui verrà installato il riduttore siano perfettamente piane e sufficientemente rigide;
- l'albero macchina e quello del riduttore siano correttamente allineati;
- siano stati installati sistemi di limitazione della coppia se si prevedono urti o blocchi della macchina durante il funzionamento;
- siano state predisposte le necessarie protezioni antinfortunistiche agli organi rotanti;
- siano state create delle opportune coperture a protezione dagli agenti atmosferici se l'installazione è effettuata all'aperto ed è soggetta alle intemperie;
- l'ambiente di lavoro non sia corrosivo (a meno che tale specifica non sia stata dichiarata in fase di ordine al fine di predisporre il riduttore per questo utilizzo);
- gli eventuali pignoni o pulegge montati sull'albero uscita o entrata del riduttore, siano calettati correttamente in modo tale da non generare carichi radiali e/o assiali superiori a quelli ammissibili;
- su tutti gli accoppiamenti sia stato applicato un adeguato protettivo antiossidante per prevenire eventuali ossidazioni da contatto;
- tutte le viti di fissaggio siano state serrate correttamente;
- per tutti i riduttori grandezza CM 130 verificare la corretta quantità di lubrificante in funzione della posizione di montaggio.

While installing the gearbox, always make sure that:

- *the specifications stamped on the rating plate match those indicated for the unit actually ordered;*
- *the mating surfaces and the shafts are thoroughly clean and free of dents;*
- *the surfaces where the gearbox are to be mounted on are flat and strong enough;*
- *the machine drive shaft and the gearbox shaft are perfectly aligned;*
- *the required torque limiters have been installed if the machine is likely to produce shocks or blockages during operation;*
- *the rotary parts have been provided with the required safety guards;*
- *adequate weatherproof covering has been provided if the machine is to be installed outdoor;*
- *the working environment is not exposed to corrosive agents (unless this has been indicated while placing the order so that the gearbox can be adequately set up);*
- *the pinions or pulleys on the gearbox input/output shafts are properly fitted in order not to produce radial and/or axial loads that exceed the maximum allowable limits;*
- *all the couplings have been treated with adequate rust preventative in order to avoid oxidation provoked by contact;*
- *all the mounting screws have been securely tightened;*
- *check the lubricant quantity depending on the mounting position on all gearboxes CM 130.*

Applicazioni critiche

Critical applications

In tutti questi casi consultare il Servizio Tecnico

- utilizzo come moltiplicatore;
- utilizzo come argano di sollevamento;
- utilizzo in posizioni non previste a catalogo;
- utilizzo in ambiente con pressione diversa da quella atmosferica;
- utilizzo in ambiente con temperature $<-35^{\circ}\text{C}$ o $>+50^{\circ}\text{C}$

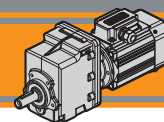
In these cases please contact the Technical Service

- *used to increase speed ;*
- *used as a hoist;*
- *used in mounting positions not shown in the catalogue;*
- *use in environment pressure other than atmospheric pressure;*
- *use in places with temperature $<-35^{\circ}\text{C}$ or $>+50^{\circ}\text{C}$*



Motoriduttori ad ingranaggi cilindrici
Helical in-line gearmotors

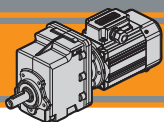




Indice	Index	Pag. Page
Caratteristiche tecniche	<i>Technical features</i>	B2
Designazione	<i>Classification</i>	B3
Sensi di rotazione	<i>Direction of rotation</i>	B4
Simbologia	<i>Symbols</i>	B4
Lubrificazione	<i>Lubrication</i>	B4
Carichi radiali	<i>Radial loads</i>	B5
Motori applicabili	<i>Motors adapters</i>	B5
Dati tecnici	<i>Technical data</i>	B6
Dimensioni	<i>Dimensions</i>	B20

Questa sezione annulla e sostituisce ogni precedente edizione o revisione. Qualora questa sezione non Vi sia giunta in distribuzione controllata, l'aggiornamento dei dati ivi contenuto non è assicurato. **In tal caso la versione più aggiornata è disponibile sul nostro sito internet www.transtecno.com**

This section replaces any previous edition and revision. If you obtained this catalogue other than through controlled distribution channels, the most up to date content is not guaranteed. In this case the latest version is available on our web site www.transtecno.com

**CMG****Motoriduttori ad ingranaggi cilindrici**
Helical in-line gearmotors**Caratteristiche tecniche****Technical features**

I motoriduttori ad ingranaggi cilindrici della serie CMG sono caratterizzati da un elevato grado di modularità: partendo da un corpo di base è possibile configurarlo secondo le esigenze, con flangia o piede.

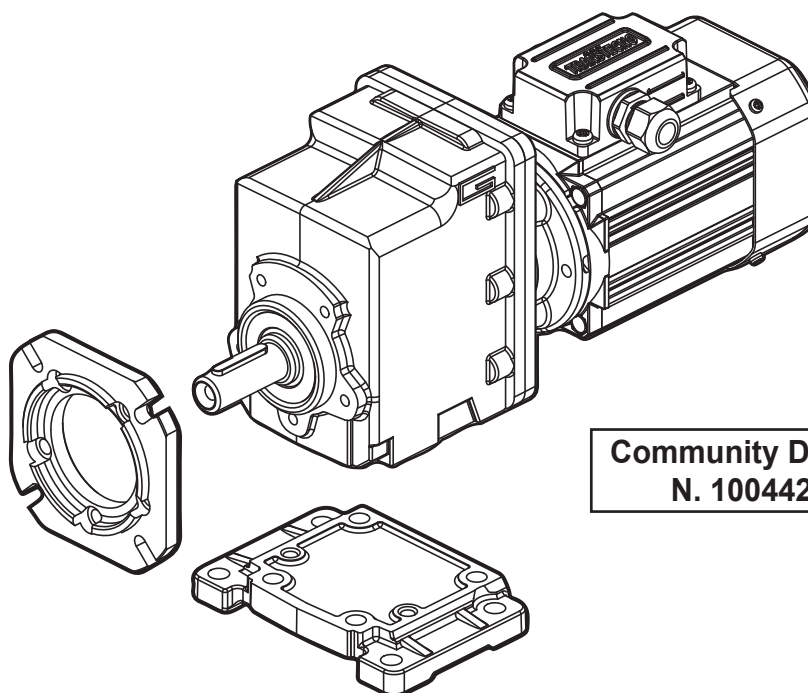
Caratteristiche comuni a tutta la serie:

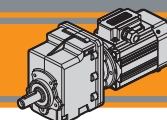
- Carcassa e flangia PAM in pressofusione di alluminio per le taglie 00, 01, 02, 03 e 04.
- Piedi e flange d'uscita in ghisa;
- Ingranaggi cilindrici a denti elicoidali, induriti e rettificati;
- Lubrificazione permanente con olio sintetico.
- Disponibili con giunto elastico in ingresso

The high degree of modularity is a design feature of CMG helical in-line gearmotors range. It is possible to set up the version required using flanges or feet.

The main features of CMG range are:

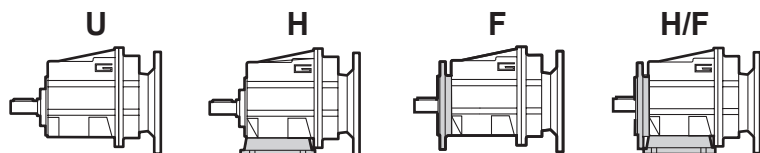
- *Die-cast aluminium housings and input flanges for sizes 00, 01, 02, 03 and 04.*
- *Cast iron feet and output flanges;*
- *Ground-hardened helical gears;*
- *Permanent synthetic oil long-life lubrication.*
- *Input flexible coupling available*

**Community Design**
N. 1004428



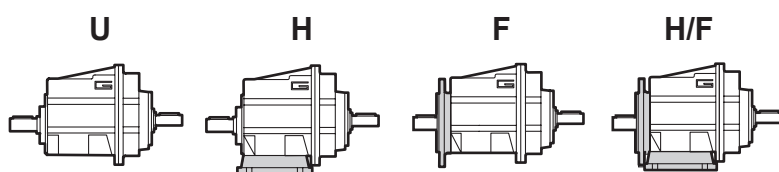
Designazione

Classification



RIDUTTORE / GEARBOX

CMG	01	2	H65	9.81	D20	71	B14	FX
Tipo Type	Grandezza Size	Stadi Stages	Versione Version	Rapporto Ratio	Albero uscita Output shaft	IEC 	Forma costruttiva Version	Giunto elastico Flexible coupling
CMG	00 01 02 03 04	2 3	U... H... F... H.../F...	vedi tabelle see tables	vedi tabelle see tables	56.. — 112..	B5 B14	FX



RIDUTTORE / GEARBOX

CMGIS	01	2	U	9.81	D20
Tipo Type	Grandezza Size	Stadi Stages	Versione Version	Rapporto Ratio	Albero uscita Output shaft
CMGIS	00 01 02 03 04	2 3	U... H... F... H.../F...	vedi tabelle see tables	vedi tabelle see tables

MOTORE TRIFASE / THREE PHASE MOTOR

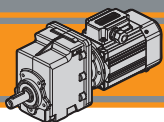
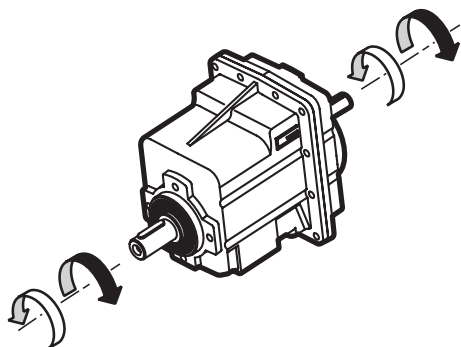
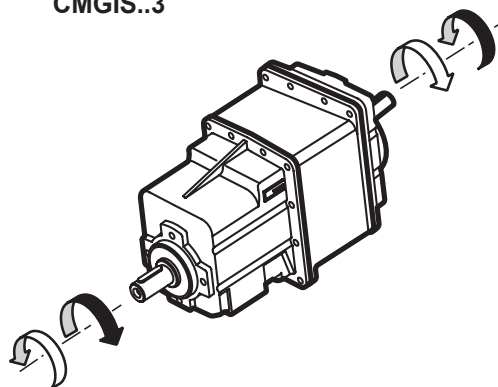
SMT	63	2	4	0.18 kW	B14	230-400 V	50 Hz	TEFC	BR	T1
Tipo Type	Grandezza Size	Indicativo potenza Power coefficient	Poli Poles	Potenza Power	Forma costruttiva Version	Tensione Voltage	Frequenza Frequency	Ventilazione Fan cooling	Opzioni Options	Pos. Morsetteria Terminal box pos.
SMT 		1-2-3-4-5	4	0.04 kW ... 2.2 kW	B14	230-400 V 460V	50Hz 60Hz	TEFC TENV		T1 (Std) T4 T2 T3


MOTORE MONOFASE / SINGLE PHASE MOTOR

SMM	63	2	4	0.18 kW	B14	230 V	50 Hz	TEFC	UL-CSA	T1
Tipo Type	Grandezza Size	Indicativo potenza Power coefficient	Poli Poles	Potenza Power	Forma costruttiva Version	Tensione Voltage	Frequenza Frequency	Ventilazione Fan cooling	Opzioni Options	Pos. Morsetteria Terminal box pos.
SMM 		1-2-3-4	4	0.04 kW ... 0.75 kW	B14	230V	50Hz	TEFC TENV		T1 (Std) T4 T2 T3

MOTORE TRIFASE / THREE PHASE MOTOR

TS	63	2	4	0.18 kW	B5	3 ph	230-400 V	50 Hz	T1
Tipo Type	Grandezza Size	Indicativo potenza Power coefficient	Poli Poles	Potenza Power	Forma costruttiva Version	Fasi Phases	Tensione Voltage	Frequenza Frequency	Pos. Morsetteria Terminal box pos.
TS		1-2-3-S L1-L2	4	0.09 kW ... 2.2 kW	B5 B14	3 ph	230-400 V 275-480 V	50Hz 60Hz	T1 (Std) T4 T2 T3

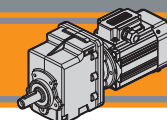
**Sensi di rotazione****Direction of rotation****CMG...2**
CMGIS..2**CMG...3**
CMGIS..3**Simbologia****Symbols**

n_1	[min ⁻¹]	Velocità in ingresso / <i>Input speed</i>
n_2	[min ⁻¹]	Velocità in uscita / <i>Output speed</i>
i		Rapporto di riduzione / <i>Ratio</i>
P_1	[kW]	Potenza in entrata / <i>Input power</i>
M_2	[Nm]	Coppia nominale in uscita in funzione di P_1 / <i>Output torque referred to P_1</i>
P_{n1}	[kW]	Potenza nominale in entrata / <i>Nominal input power</i>
M_{n2}	[Nm]	Coppia nominale in uscita in funzione di P_{n1} / <i>Nominal output torque referred to P_{n1}</i>
sf		Fattore di servizio / <i>Service factor</i>
R_2	[N]	Carico radiale ammissibile in uscita / <i>Permitted output radial load</i>
A_2	[N]	Carico assiale ammissibile in uscita / <i>Permitted output axial load</i>
 kg	[kg]	Peso del solo riduttore / <i>Weight of the gearbox only</i>

Lubrificazione**Lubrication**

Tutti i motoriduttori nelle taglie 00, 01, 02, 03 e 04 sono forniti completi di lubrificante sintetico viscosità 320, pertanto possono essere installati in qualunque posizione di montaggio e non necessitano di manutenzione.

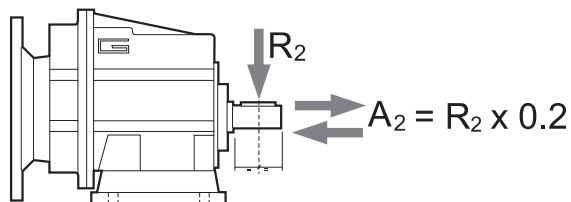
Permanent synthetic oil long-life lubrication (viscosity grade 320) makes it possible to use sizes 00, 01, 02, 03 and 04 in all mounting positions; for this reason they can be installed in any assembly position and do not require maintenance.



Carichi radiali

Radial loads

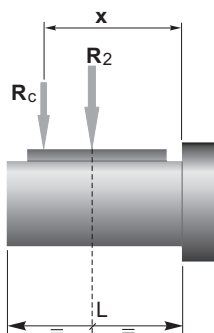
CMG



n ₂ [min ⁻¹]	R ₂ [N]				
	CMG 00	CMG 01	CMG 02	CMG 03	CMG 04
700	416	764	1529	1987	2379
600	437	805	1609	2092	2504
500	465	855	1710	2223	2661
400	501	921	1842	2395	2866
250	586	1077	2154	2801	3353
180	653	1323	2554	3321	3897
150	748	1406	2714	3529	4244
120	806	1631	3467	3801	4572
100	958	1842	3684	4507	5234
80	1032	1984	3969	5042	5991
60	1136	2184	4368	5549	6594
40	1300	2500	5000	6500	8000
10	1300	2500	5000	6500	8000

Quando il carico radiale risultante non è applicato sulla mezza-
ria dell'albero occorre calcolare quello effettivo con la seguente
formula:

When the resulting radial load is not applied on the centre line
of the shaft it is necessary to calculate the effective load with the
following formula:



	CMG 00	CMG 01	CMG 02	CMG 03	CMG 04
a	73	104	117	132	150
b	53	84	92	102	115
R _{2MAX}	1300	2500	5000	6500	8000

$$R_c = \frac{R_2 \cdot a}{(b+x)} \leq R_{2MAX}$$

$$R \leq R_c$$

a, b = valori riportati nella tabella
a, b = values given in the table

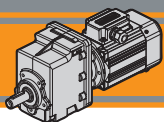
Motori applicabili

Motors adapters

CMG	SMT						SMM					TS					IEC		
	5014	5624	6324	7124	8024	9024	5014	5624	6324	7124	8024	5624	6314	7114	8024	90S4	100L14	100LB4	112M4
002																			
012																			
013																			
022																			
023																			
032																			
033																			
042																			
043																			

N.B. Le aree evidenziate in grigio indicano l'applicabilità della corrispon-
dente grandezza motore.

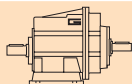
N.B. Grey areas indicate motor inputs available on each size of unit.



Dati tecnici


n_1 1400 min⁻¹

Technical data

 CMGIS 002	n_2 [min ⁻¹]	Mn_2 [Nm]	Pn_1 [kW]	i	IEC Motori applicabili IEC Motor adapters			
					56 B5/B14	63 B5/B14	71 B5/B14	80 B5/B14
279	40	40	1.2	5.03				
230	40	40	1.0	6.10				
187	40	40	0.82	7.49				
156	50	50	0.85	8.99				
138	50	50	0.75	10.16				
116	50	50	0.63	12.07				
105	70	70	0.80	13.40				
92.5	70	70	0.71	15.14				
77.1	70	70	0.59	18.17				
64.9	70	70	0.50	21.58				
59.6	70	70	0.45	23.51				
55.8	70	70	0.43	25.10				*
51.7	70	70	0.39	27.08				*
43.1	70	70	0.33	32.49				*
33.3	70	70	0.25	42.04				*
31.2	70	70	0.24	44.89				*
28.7	70	70	0.22	48.86				*
25.4	70	70	0.19	55.10				*

N.B.
Le aree evidenziate indicano l'applicabilità della corrispondente grandezza motore.

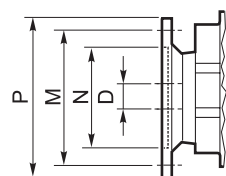
N.B.
Highlighted areas indicate motor inputs available on each size of unit.

 * = Il fattore di servizio (sf) deve essere scelto in funzione dell'applicazione: si prega di contattare il nostro Servizio Tecnico.

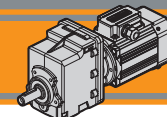
 * = The service factor (sf) has to be selected depending on application: please contact our Technical Department.

Prima di eseguire la scelta del motoriduttore riferirsi alle prestazioni elencate nelle tabelle dalla pag. B11 alla pag. B19.

Before selecting any gearbox, please read the performance values shown in the tables on page B11 to B19.



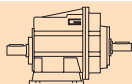
Dimensioni IEC / IEC Dimensions								
	56 B5	56 B14	63 B5	63 B14	71 B5	71 B14	80 B5	80 B14
N	80	50	95	60	110	70	130	80
M	100	65	115	75	130	85	165	100
P	120	80	140	90	160	105	200	120
D	9		11		14		19	




Dati tecnici

n_1 1400 min⁻¹


Technical data

	n_2 [min ⁻¹]	Mn_2 [Nm]	Pn_1 [kW]	i	IEC Motori applicabili IEC Motor adapters					
					56 B5/B14	63 B5/B14	71 B5/B14	80 B5/B14	90 B5/B14	
CMGIS 012										
	367	60	2.4	3.82						
	302	60	2.0	4.63						
	246	60	1.6	5.69						
	181	80	1.6	7.72						
	153	80	1.3	9.17						
	143	80	1.2	9.81						
	122	100	1.3	11.50						
	118	100	1.3	11.90						
	101	120	1.3	13.80						
	95.7	120	1.3	14.62						
	78.4	120	1.0	17.86						
	73.4	120	1.0	19.07						
	70.6	120	0.92	19.83						
	59.4	120	0.78	23.56						*
	47.4	120	0.62	29.56						*
	39.5	120	0.52	35.47						*
	30.5	120	0.40	45.89				*	*	
	28.6	120	0.37	49.00				*	*	
	26.3	120	0.34	53.33				*	*	
	23.3	120	0.30	60.15				*	*	

	n_2 [min ⁻¹]	Mn_2 [Nm]	Pn_1 [kW]	i	IEC Motori applicabili IEC Motor adapters					
					56 B5/B14	63 B5/B14	71 B5/B14	80 B5/B14	90 B5/B14	
CMGIS 013										
	22.1	120	0.30	63.22				*	*	
	18.6	120	0.25	75.08				*	*	
	15.7	120	0.21	89.17				*	*	
	12.4	120	0.17	113.05				*	*	
	10.4	120	0.14	134.27			*	*	*	
	8.1	120	0.11	173.72			*	*	*	
	6.9	120	0.09	202.16			*	*	*	
	5.4	120	0.07	261.57			*	*	*	
	4.6	120	0.06	304.00			*	*	*	
	3.6	120	0.05	393.33			*	*	*	
	3.2	120	0.04	443.59			*	*	*	

N.B.
Le aree evidenziate indicano l'applicabilità della corrispondente grandezza motore.

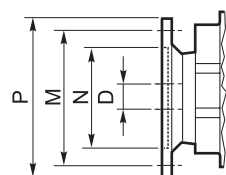
N.B.
Highlighted areas indicate motor inputs available on each size of unit.

 * = Il fattore di servizio (sf) deve essere scelto in funzione dell'applicazione: si prega di contattare il nostro Servizio Tecnico.

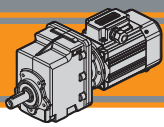
 * = The service factor (sf) has to be selected depending on application: please contact our Technical Department.

Prima di eseguire la scelta del motoriduttore riferirsi alle prestazioni elencate nelle tabelle dalla pag. B11 alla pag. B19.

Before selecting any gearbox, please read the performance values shown in the tables on page B11 to B19.



Dimensioni IEC / IEC Dimensions										
	56 B5	56 B14	63 B5	63 B14	71 B5	71 B14	80 B5	80 B14	90 B5	90 B14
N	80	50	95	60	110	70	130	80	130	95
M	100	65	115	75	130	85	165	100	165	115
P	120	80	140	90	160	105	200	120	200	140
D	9		11		14		19		24	



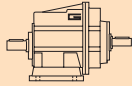
CMG


Motoriduttori ad ingranaggi cilindrici
Helical in-line gearmotors

Dati tecnici

n_1 1400 min⁻¹


Technical data


	n_2 [min ⁻¹]	Mn_2 [Nm]	Pn_1 [kW]	i	IEC Motori applicabili IEC Motor adapters					
					56 B5/B14	63 B5/B14	71 B5/B14	80 B5/B14	90 B5/B14	
CMGIS 022										
	383	100	4.2	3.66						
	316	100	3.4	4.43						
	257	100	2.8	5.45						
	190	120	2.5	7.39						
	159	120	2.1	8.78						
	141	120	1.8	9.93						
	127	200	2.8	11.01						
	116	200	2.5	12.05						
	106	160	1.8	13.21						
	94.6	200	2.1	14.81						
	81.9	130	1.2	17.10						
	69.7	200	1.5	20.08						
	58.7	200	1.3	23.85						
	46.8	200	1.0	29.93						
	39.0	200	0.85	35.91						
	30.1	200	0.66	46.46						*
	28.2	200	0.62	49.61						*
	25.9	200	0.57	54.00						*
	23.0	200	0.50	60.90						*

	n_2 [min ⁻¹]	Mn_2 [Nm]	Pn_1 [kW]	i	IEC Motori applicabili IEC Motor adapters					
					56 B5/B14	63 B5/B14	71 B5/B14	80 B5/B14	90 B5/B14	
CMGIS 023										
	21.9	200	0.49	64.01						*
	18.4	200	0.41	76.02				*		*
	15.5	200	0.35	90.29				*		*
	12.2	200	0.27	114.46				*		*
	10.3	200	0.23	135.95				*		*
	8.0	200	0.18	175.89			*	*		*
	6.8	200	0.15	204.69			*	*		*
	5.3	200	0.12	264.84			*	*		*
	4.5	200	0.10	307.80			*	*		*
	3.5	200	0.08	398.25			*	*		*
	3.1	200	0.07	449.14			*	*		*

N.B.
 Le aree evidenziate indicano l'applicabilità della corrispondente grandezza motore.

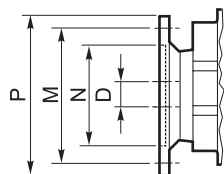
N.B.
 Highlighted areas indicate motor inputs available on each size of unit.

 * = Il fattore di servizio (sf) deve essere scelto in funzione dell'applicazione: si prega di contattare il nostro Servizio Tecnico.

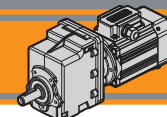
 * = The service factor (sf) has to be selected depending on application: please contact our Technical Department.

Prima di eseguire la scelta del motoriduttore riferirsi alle prestazioni elencate nelle tabelle dalla pag. B11 alla pag. B19.

Before selecting any gearbox, please read the performance values shown in the tables on page B11 to B19.



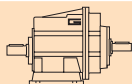
Dimensioni IEC / IEC Dimensions										
	56 B5	56 B14	63 B5	63 B14	71 B5	71 B14	80 B5	80 B14	90 B5	90 B14
N	80	50	95	60	110	70	130	80	130	95
M	100	65	115	75	130	85	165	100	165	115
P	120	80	140	90	160	105	200	120	200	140
D	9		11		14		19		24	



Dati tecnici

n_1 1400 min⁻¹

Technical data

	n_2 [min ⁻¹]	Mn_2 [Nm]	Pn_1 [kW]	i
CMGIS 032				
	374	150	6.1	3.74
	311	150	5.1	4.50
	255	150	4.2	5.48
	222	180	4.4	6.31
	177	180	3.5	7.93
	154	180	3.0	9.08
	128	180	2.5	10.93
	111	250	3.0	12.60
	105	250	2.9	13.30
	91.5	280	2.8	15.30
	76.9	240	2.0	18.21
	72.8	280	2.2	19.24
	66.2	240	1.7	21.15
	56.0	300	1.8	24.99
	45.8	300	1.5	30.57
	40.9	300	1.3	34.20
	36.2	300	1.2	38.63
	31.7	300	1.0	44.18
	27.3	300	0.89	51.30
	23.0	300	0.75	60.80


IEC Motori applicabili IEC Motor adapters				
71 B5	80 B5/B14	90 B5/B14	100 B5/B14	112 B5/B14
B				
B				
B				
B				
B				
B				*
B				*
B				*
B				*
B				*
B				*
B				*
B				*
B				*
B			*	*
B			*	*
B			*	*
B			*	*
B		*	*	*
B		*	*	*


CMGIS 033				
	19.2	300	0.64	72.83
	14.4	300	0.48	97.45
	12.1	300	0.40	115.74
	9.9	300	0.33	140.81
	8.0	300	0.27	174.26
	6.2	300	0.21	225.47
	5.3	300	0.18	262.05
	4.3	300	0.14	325.79
	3.7	300	0.12	378.64
	3.3	300	0.11	427.03

56 B5/B14	63 B5/B14	71 B5/B14	80 B5/B14	90 B5/B14
				*
				*
			*	*
			*	*
			*	*
		*	*	*
		*	*	*
		*	*	*
		*	*	*

N.B.
Le aree evidenziate indicano l'applicabilità della corrispondente grandezza motore.
B = Boccola di riduzione in acciaio.

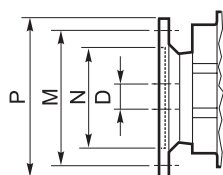
N.B.
Highlighted areas indicate motor inputs available on each size of unit.
B = Metal shaft sleeve.

 * = Il fattore di servizio (sf) deve essere scelto in funzione dell'applicazione: si prega di contattare il nostro Servizio Tecnico.

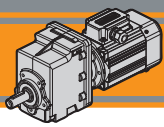
 * = The service factor (sf) has to be selected depending on application: please contact our Technical Department.

Prima di eseguire la scelta del motoriduttore riferirsi alle prestazioni elencate nelle tabelle dalla pag. B11 alla pag. B19.

Before selecting any gearbox, please read the performance values shown in the tables on page B11 to B19.



Dimensioni IEC / IEC Dimensions												
	56 B5	56 B14	63 B5	63 B14	71 B5	71 B14	80 B5	80 B14	90 B5	90 B14	100/112 B5	100/112 B14
N	80	50	95	60	110	70	130	80	130	95	180	110
M	100	65	115	75	130	85	165	100	165	115	215	130
P	120	80	140	90	160	105	200	120	200	140	250	160
D	9		11		14		19		24		28	



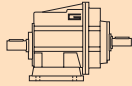
CMG

Motoriduttori ad ingranaggi cilindrici
Helical in-line gearmotors

Dati tecnici


n_1 1400 min⁻¹

Technical data

	n_2 [min ⁻¹]	Mn_2 [Nm]	Pn_1 [kW]	i	IEC Motori applicabili IEC Motor adapters					
					71 B5	80 B5/B14	90 B5/B14	100 B5/B14	112 B5/B14	
CMGIS 042										
	374	230	9.4	3.74	B					
	311	230	7.8	4.50	B					
	255	230	6.4	5.48	B					
	222	260	6.3	6.31	B					
	177	260	5.0	7.93	B					
	154	280	4.7	9.08	B					
	128	280	3.9	10.93	B					
	111	350	4.2	12.60	B					
	105	350	4.0	13.30	B					
	91.5	420	4.2	15.30	B					
	72.8	420	3.3	19.24	B					
	56.0	500	3.1	24.99	B					
	45.8	500	2.5	30.57	B					*
	40.9	500	2.2	34.20	B					*
	36.2	500	2.0	38.63	B					*
	31.7	500	1.7	44.18	B			*		*
	27.3	500	1.5	51.30	B			*		*
	23.0	480	1.2	60.80	B			*		*

CMGIS 043					56 B5/B14	63 B5/B14	71 B5/B14	80 B5/B14	90 B5/B14
					19.2	500	1.1	72.83	
14.4	500	0.80	97.45						*
12.1	500	0.67	115.74						*
9.9	500	0.55	140.81						*
8.0	500	0.45	174.26						*
6.2	500	0.35	225.47				*	*	
5.3	500	0.30	262.05				*	*	
4.3	500	0.24	325.79				*	*	
3.7	500	0.21	378.64				*	*	
3.3	500	0.18	427.03			*	*	*	

N.B.
Le aree evidenziate indicano l'applicabilità della corrispondente grandezza motore.
B = Boccola di riduzione in acciaio.

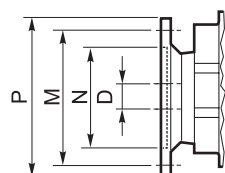
 * = Il fattore di servizio (**sf**) deve essere scelto in funzione dell'applicazione: si prega di contattare il nostro Servizio Tecnico.

Prima di eseguire la scelta del motoriduttore riferirsi alle prestazioni elencate nelle tabelle dalla pag. B11 alla pag. B19.

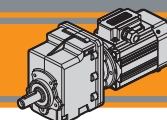
N.B.
Highlighted areas indicate motor inputs available on each size of unit.
B = Metal shaft sleeve.

 * = The service factor (**sf**) has to be selected depending on application: please contact our Technical Department.

Before selecting any gearbox, please read the performance values shown in the tables on page B11 to B19.

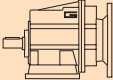
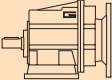




Dimensioni IEC / IEC Dimensions												
	56 B5	56 B14	63 B5	63 B14	71 B5	71 B14	80 B5	80 B14	90 B5	90 B14	100/112 B5	100/112 B14
N	80	50	95	60	110	70	130	80	130	95	180	110
M	100	65	115	75	130	85	165	100	165	115	215	130
P	120	80	140	90	160	105	200	120	200	140	250	160
D	9		11		14		19		24		28	




Dati tecnici

Technical data

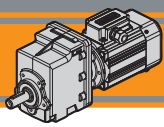
P ₁ [kW]	n ₂ [min ⁻¹]	M ₂ [Nm]	sf	i		P ₁ [kW]	n ₂ [min ⁻¹]	M ₂ [Nm]	sf	i		
0.04						0.06						
SMT5014	279	1	30.4	5.03	CMG002	SMT5024	105	5	13.3	13.40	CMG002	
SMM5014	230	2	25.0	6.10		SMM5024	92	6	11.8	15.14		
(1400 min ⁻¹)	187	2	20.4	7.49		(1400 min ⁻¹)	77	7	9.8	18.17		
	156	2	21.2	8.99			65	8	8.3	21.58		
	138	3	18.8	10.16			60	9	7.6	23.51		
	116	3	15.8	12.07			56	10	7.1	25.10		
	105	4	20.0	13.40			52	11	6.6	27.08		
	92	4	17.7	15.14			43	13	5.5	32.49		
	77	5	14.7	18.17			33	17	4.2	42.04		
	65	6	12.4	21.58			31	18	4.0	44.89		
	60	6	11.4	23.51			29	19	3.6	48.86		
	56	7	10.6	25.10			25	22	3.2	55.10		
	52	7	9.9	27.08								
	43	9	8.2	32.49			31	18	6.7	45.89		CMG012
	33	11	6.4	42.04			29	19	6.2	49.00		
	31	12	6.0	44.89			26	21	5.7	53.33		
	29	13	5.5	48.86			23	24	5.1	60.15		
	25	14	4.8	55.10								
	29	13	9.3	49.00		CMG012	22	24	4.9	63.22		CMG013
	26	14	8.6	53.33			19	29	4.2	75.08		
	23	16	7.6	60.15		16	34	3.5	89.17			
	22	16	7.4	63.22	CMG013	12	43	2.8	113.05			
	19	19	6.2	75.08		10	52	2.3	134.27			
	16	23	5.2	89.17		8.1	67	1.8	173.72			
	12	29	4.1	113.05		6.9	78	1.5	202.16			
	10	34	3.5	134.27		5.4	101	1.2	261.57			
	8.1	45	2.7	173.72		4.6	117	1.0	304.00			
	6.9	52	2.3	202.16		3.6	151	0.8	393.33			
	5.4	67	1.8	261.57		3.2	171	0.7	443.59			
	4.6	78	1.5	304.00								
	3.6	101	1.2	393.33		12	44	4.5	114.46	CMG023		
	3.2	114	1.1	443.59		10	52	3.8	135.95			
	8.0	45	4.4	175.89	CMG023	8.0	68	3.0	175.89			
	6.8	52	3.8	204.69		6.8	79	2.5	204.69			
	5.3	68	2.9	264.84		5.3	102	2.0	264.84			
	4.5	79	2.5	307.80		4.5	118	1.7	307.80			
	3.5	102	2.0	398.25		3.5	153	1.3	398.25			
	3.1	115	1.7	449.14		3.1	173	1.2	449.14			
						6.2	87	3.5	225.47	CMG033		
						5.3	101	3.0	262.05			
						4.3	125	2.4	325.79			
						3.7	146	2.1	378.64			
						3.3	164	1.8	427.03			
						5.3	101	5.0	262.05	CMG043		
						4.3	125	4.0	325.79			
						3.7	146	3.4	378.64			
						3.3	164	3.0	427.03			

CMG

0.06					
SMT5024	279	2	20.3	5.03	CMG002
SMM5024	230	2	16.7	6.10	
(1400 min ⁻¹)	187	3	13.6	7.49	
	156	4	14.2	8.99	
	138	4	12.5	10.16	
	116	5	10.5	12.07	

Motori Motors	SMT	SMM
		5014 5024
IEC	56 B14	56 B14



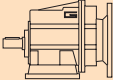
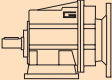





CMG

Motoriduttori ad ingranaggi cilindrici
Helical in-line gearmotors

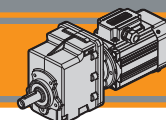
Dati tecnici

Technical data

P ₁ [kW]	n ₂ [min ⁻¹]	M ₂ [Nm]	sf	i		P ₁ [kW]	n ₂ [min ⁻¹]	M ₂ [Nm]	sf	i		
0.09						0.09						
SMT5034	279	3	13.5	5.03	CMG002	SMT5034	12.1	67	4.5	115.74	CMG033	
SMM5034	230	4	11.1	6.10		SMM5034	9.9	81	3.7	140.81		
SMT5624	187	4	9.1	7.49		SMT5624	8.0	101	3.0	174.26		
SMM5624	156	5	9.4	8.99		SMM5624	6.2	130	2.3	225.47		
(1400 min ⁻¹)	138	6	8.3	10.16		(1400 min ⁻¹)	5.3	151	2.0	262.05		
	116	7	7.0	12.07			4.3	188	1.6	325.79		
	105	8	8.9	13.40			3.7	219	1.4	378.64		
	92	9	7.8	15.14			3.3	246	1.2	427.03		
TS5624	77	11	6.5	18.17		TS5624	8.0	101	5.0	174.26		CMG043
(1400 min ⁻¹)	65	13	5.5	21.58		(1400 min ⁻¹)	6.2	130	3.8	225.47		
	60	14	5.1	23.51		5.3	151	3.3	262.05			
	56	15	4.7	25.10		4.3	188	2.7	325.79			
	43	19	3.7	32.49		3.7	219	2.3	378.64			
	33	25	2.8	42.04		3.3	246	2.0	427.03			
	31	26	2.6	44.89								
	29	29	2.4	48.86								
	25	32	2.2	55.10								
	47	17	6.9	29.56	CMG012							
	39	21	5.7	35.47								
	31	27	4.4	45.89								
	29	29	4.2	49.00								
	26	31	3.8	53.33								
	23	35	3.4	60.15								
	22	36	3.3	63.22	CMG013							
	19	43	2.8	75.08								
	16	51	2.3	89.17								
	12	65	1.8	113.05								
	10	77	1.5	134.27								
	8.1	100	1.2	173.72	CMG023							
	6.9	117	1.0	202.16								
	5.4	151	0.8	261.57								
	22	37	5.4	64.01								
	18	44	4.6	76.02								
	16	52	3.8	90.29								
	12	66	3.0	114.46								
	10	78	2.5	135.95								
	8.0	102	2.0	175.89								
	6.8	118	1.7	204.69								
	5.3	153	1.3	264.84								
	4.5	178	1.1	307.80								
	3.5	230	0.9	398.25								
	3.1	259	0.8	449.14								
0.12						0.12						
					CMG002	SMT5044	279	4	10.1	5.03	CMG012	
						SMT5634	230	5	8.3	6.10		
						SMM5634	187	6	6.8	7.49		
						(1400 min ⁻¹)	156	7	7.1	8.99		
							138	8	6.3	10.16		
							116	9	5.3	12.07		
							105	11	6.7	13.40		
						TS6314	92	12	5.9	15.14		
						(1400 min ⁻¹)	77	14	4.9	18.17		
							65	17	4.1	21.58		
						60	18	3.8	23.51			
						56	20	3.5	25.10			
						52	21	3.3	27.08			
						43	26	2.7	32.49			
						33	33	2.1	42.04			
						31	35	2.0	44.89			
						29	38	1.8	48.86			
						25	43	1.6	55.10			
						59	19	6.5	23.56			
						47	23	5.2	29.56			
						39	28	4.3	35.47			
						31	36	3.3	45.89			
						29	39	3.1	49.00			
						26	42	2.9	53.33			
						23	47	2.5	60.15			
						22	49	2.5	63.22			
						19	58	2.1	75.08			
						16	69	1.7	89.17			
						12	87	1.4	113.05			
						10	103	1.2	134.27			
						8.1	134	0.9	173.72			
						6.9	156	0.8	202.16			

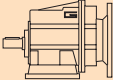
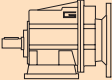




Motori Motors	SMT		SMM		TS	
	5034 5044	5624 5634	5034	5624 5634	5624	6314
IEC	56 B14	56 B14	56 B14	56 B14	56 B5 / B14	63 B5 / B14



Dati tecnici

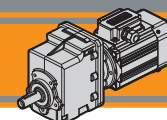
Technical data

P ₁ [kW]	n ₂ [min ⁻¹]	M ₂ [Nm]	sf	i		P ₁ [kW]	n ₂ [min ⁻¹]	M ₂ [Nm]	sf	i	
0.12						0.18					
SMT5044	22	49	4.1	64.01	CMG023	SMT5644	279	6	6.8	5.03	CMG002
SMT5634	18	58	3.4	76.02		SMT6324	230	7	5.6	6.10	
SMM5634	16	69	2.9	90.29		SMM5644	187	9	4.5	7.49	
(1400 min ⁻¹)	12	88	2.3	114.46		SMM6324	156	11	4.7	8.99	
	10	105	1.9	135.95		(1400 min ⁻¹)	138	12	4.2	10.16	
	8.0	135	1.5	175.89			116	14	3.5	12.07	
	6.8	157	1.3	204.69			105	16	4.4	13.40	
TS6314	5.3	204	1.0	264.84		TS6324	92	18	3.9	15.14	
(1400 min ⁻¹)	4.5	237	0.8	307.80		(1400 min ⁻¹)	77	21	3.3	18.17	
	19	56	5.4	72.83			65	25	2.8	21.58	
	14	75	4.0	97.45	CMG033	60	28	2.5	23.51		
	12	89	3.4	115.74		56	30	2.4	25.10		
	10	108	2.8	140.81		52	32	2.2	27.08		
	8.0	134	2.2	174.26		43	38	1.8	32.49		
	6.2	173	1.7	225.47		33	50	1.4	42.04		
	5.3	202	1.5	262.05		31	53	1.3	44.89		
	4.3	251	1.2	325.79		29	58	1.2	48.86		
	3.7	291	1.0	378.64		25	65	1.1	55.10		
	3.3	329	0.9	427.03		78	21	5.7	17.86		
	19	56	8.9	72.83		73	22	5.3	19.07		
	14	75	6.7	97.45	CMG043	71	23	5.1	19.83		
	12	89	5.6	115.74		59	28	4.3	23.56		
	10	108	4.6	140.81		47	35	3.4	29.56		
	8.0	134	3.7	174.26		39	42	2.9	35.47		
	6.2	173	2.9	225.47		31	54	2.2	45.89		
	5.3	202	2.5	262.05		29	58	2.1	49.00		
	4.3	251	2.0	325.79		26	63	1.9	53.33		
	3.7	291	1.7	378.64		23	71	1.7	60.15		
	3.3	329	1.5	427.03		22	73	1.6	63.22		
	19	56	8.9	72.83		19	87	1.4	75.08		
	14	75	6.7	97.45	16	103	1.2	89.17			
	12	89	5.6	115.74	12	130	0.9	113.05			
	10	108	4.6	140.81	23	72	2.8	60.90			
	8.0	134	3.7	174.26	22	74	2.7	64.01			
	6.2	173	2.9	225.47	18	88	2.3	76.02			
	5.3	202	2.5	262.05	16	104	1.9	90.29			
	4.3	251	2.0	325.79	12	132	1.5	114.46			
	3.7	291	1.7	378.64	10	157	1.3	135.95			
	3.3	329	1.5	427.03	8.0	203	1.0	175.89			
	19	56	8.9	72.83	6.8	236	0.8	204.69			
	14	75	6.7	97.45							
	12	89	5.6	115.74							
	10	108	4.6	140.81							
	8.0	134	3.7	174.26							
	6.2	173	2.9	225.47							
	5.3	202	2.5	262.05							
	4.3	251	2.0	325.79							
	3.7	291	1.7	378.64							
	3.3	329	1.5	427.03							

CMG

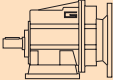
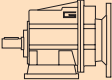








Motori Motors	SMT			SMM		TS
	5044	5634 5644	6324	5634 5644	6324	6314 6324
IEC	56 B14	56 B14	63 B14	56 B14	63 B14	63 B5 / B14



Dati tecnici

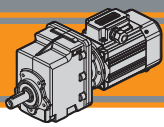
Technical data

P ₁ [kW]	n ₂ [min ⁻¹]	M ₂ [Nm]	sf	i		P ₁ [kW]	n ₂ [min ⁻¹]	M ₂ [Nm]	sf	i		
0.37						0.37						
SMT6344	279	12	3.3	5.03	CMG002	SMT6344	39	87	2.3	35.91	CMG022	
SMT7124	230	15	2.7	6.10		SMT7124	30	113	1.8	46.46		
SMM7124	187	18	2.2	7.49		SMM7124	28	120	1.7	49.61		
(1400 min ⁻¹)	156	22	2.3	8.99		(1400 min ⁻¹)	26	131	1.5	54.00		
	138	25	2.0	10.16			23	148	1.4	60.90	CMG023	
116	29	1.7	12.07	22		152	1.3	64.01				
105	32	2.2	13.40	18		180	1.1	76.02				
TS7124	92	37	1.9	15.14		(1400 min ⁻¹)	16	214	0.9	90.29		
(1400 min ⁻¹)	77	44	1.6	18.17		CMG012		66	51	4.7	21.15	CMG032
65	52	1.3	21.58				56		61	5.0	24.99	
60	57	1.2	23.51	Solo / Only			46		74	4.0	30.57	
56	61	1.2	25.10	(1400 min ⁻¹)			41		83	3.6	34.20	
52	66	1.1	27.08	36			94		3.2	38.63		
43	79	0.9	32.49	32			107		2.8	44.18		
367	9	6.5	3.82	27	124		2.4		51.30			
302	11	5.3	4.63	23	147		2.0		60.80			
246	14	4.4	5.69	CMG033	SMT6344		19		173	1.7	72.83	
181	19	4.3	7.72		SMT7124		14		231	1.3	97.45	
153	22	3.6	9.17		SMM7124		12		275	1.1	115.74	
143	24	3.4	9.81		(1400 min ⁻¹)		10		334	0.9	140.81	
122	28	3.6	11.50				19		173	2.9	72.83	CMG043
118	29	3.5	11.90		TS7124		14		231	2.2	97.45	
101	33	3.6	13.80		(1400 min ⁻¹)	12	275	1.8	115.74			
96	35	3.4	14.62		10	334	1.5	140.81				
78	43	2.8	17.86		CMG013	8.0	413	1.2	174.26			
73	46	2.6	19.07			6.2	535	0.9	225.47			
71	48	2.5	19.83			CMG022	0.55					
59	57	2.1	23.56				SMT7134	279	18	2.2	5.03	CMG002
47	72	1.7	29.56				SMM7134	230	22	1.8	6.10	
39	86	1.4	35.47				(1400 min ⁻¹)	187	27	1.5	7.49	
31	111	1.1	45.89				156	32	1.5	8.99		
29	119	1.0	49.00	TS7134			138	37	1.4	10.16		
26	129	0.9	53.33	116			43	1.2	12.07			
23	146	0.8	60.15	TS7134			105	48	1.5	13.40		
22	150	0.8	63.22	TS8014			92	55	1.3	15.14		
127	27	7.5	11.01	(1400 min ⁻¹)			77	65	1.1	18.17		
116	29	6.8	12.05	65			78	0.9	21.58			
106	32	5.0	13.21									
95	36	5.6	14.81									
82	41	3.1	17.10									
70	49	4.1	20.08									
59	58	3.5	23.85									
47	73	2.8	29.93									

CMG



Motori Motors	SMT		SMM	TS	
	6344	7124 7134	7124 7134	7124 7134	8014
IEC	63 B14	71 B14	71 B14	71 B5 / B14	80 B5 / B14



CMG

Motoriduttori ad ingranaggi cilindrici Helical in-line gearmotors

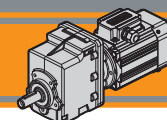
Dati tecnici

Technical data

P ₁ [kW]	n ₂ [min ⁻¹]	M ₂ [Nm]	sf	i		P ₁ [kW]	n ₂ [min ⁻¹]	M ₂ [Nm]	sf	i		
0.55						0.55						
SMT7134	367	14	4.4	3.82	CMG012	SMT7134	19	257	1.2	72.83	CMG033	
SMM7134	302	17	3.6	4.63		SMM7134	14	344	0.9	97.45		
(1400 min ⁻¹)	246	20	2.9	5.69		(1400 min ⁻¹)						
	181	28	2.9	7.72								
	153	33	2.4	9.17								
	143	35	2.3	9.81								
TS7134	122	41	2.4	11.50		TS7134						
TS8014	118	43	2.3	11.90		TS8014						
(1400 min ⁻¹)	101	50	2.4	13.80		(1400 min ⁻¹)						
	96	53	2.3	14.62			23	219	2.2	60.80		CMG042
	78	64	1.9	17.86		TS7134						
	73	69	1.7	19.07								
	71	71	1.7	19.83		TS8014						
	59	85	1.4	23.56		Solo / Only						
	47	106	1.1	29.56	(1400 min ⁻¹)							
	39	128	0.9	35.47								
	383	13	7.6	3.66	CMG022	SMT7134	19	257	1.9	72.83	CMG043	
	316	16	6.3	4.43		SMM7134	14	344	1.5	97.45		
	257	20	5.1	5.45		(1400 min ⁻¹)	12	408	1.2	115.74		
	189	27	4.5	7.39			10	497	1.0	140.81		
	160	32	3.8	8.78			10	497	1.0	140.81		
	141	36	3.4	9.93			8.0	615	0.8	174.26		
	127	40	5.0	11.01		TS7134						
	116	43	4.6	12.05		TS8014						
	106	48	3.4	13.21		(1400 min ⁻¹)						
	95	53	3.8	14.81								
	82	62	2.1	17.10								
	70	72	2.8	20.08								
	59	86	2.3	23.85								
	47	108	1.9	29.93								
	39	129	1.5	35.91								
	30	167	1.2	46.46								
	28	179	1.1	49.61								
	26	194	1.0	54.00								
	212	226	0.9	64.01	CMG023							
	111	45	5.5	12.60	CMG032	SMT7144	279	25	1.6	5.03	CMG002	
	105	48	5.2	13.30		SMT8024 IE3	230	30	1.3	6.10		
TS8014	92	55	5.1	15.30		SMM8024	187	37	1.1	7.49		
Solo / Only	77	66	3.7	18.21		(1400 min ⁻¹)	156	44	1.1	8.99		
(1400 min ⁻¹)	73	69	4.0	19.24			138	50	1.0	10.16		
	66	76	3.2	21.15			116	59	0.8	12.07		
	56	90	3.3	24.99		TS7144	105	66	1.1	13.40		
	46	110	2.7	30.57		TS8024	105	66	1.1	13.40		
	41	123	2.4	34.20		(1400 min ⁻¹)	92	74	0.9	15.14		
	36	139	2.2	38.63								
	32	159	1.9	44.18			367	19	3.2	3.82		CMG012
	27	185	1.6	51.30			302	23	2.6	4.63		
	23	219	1.4	60.80			246	28	2.1	5.69		
							181	38	2.1	7.72		
						153	45	1.8	9.17			
						143	48	1.7	9.81			
						122	56	1.8	11.50			
						118	58	1.7	11.90			
						101	68	1.8	13.80			
						96	72	1.7	14.62			
						78	88	1.4	17.86			
						73	94	1.3	19.07			
						71	97	1.2	19.83			
						59	116	1.0	23.56			

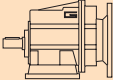
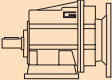






Motori Motors	SMT		SMM		TS	
	7134 7144	8024	7134	8024	7134 7144	8014 8024
IEC	71 B14	80 B14	71 B14	80 B14	71 B5 / B14	80 B5 / B14



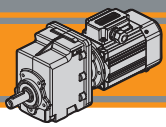
Dati tecnici

Technical data

P ₁ [kW]	n ₂ [min ⁻¹]	M ₂ [Nm]	sf	i		P ₁ [kW]	n ₂ [min ⁻¹]	M ₂ [Nm]	sf	i	
0.75						0.75					
SMT7144	383	18	5.6	3.66	CMG022	SMT7144	19	350	1.4	72.83	CMG043
SMT8024 IE3	316	22	4.6	4.43		SMT8024 IE3	14	469	1.1	97.45	
SMM8024	257	27	3.7	5.45		SMM8024	12	557	0.9	115.74	
(1400 min ⁻¹)	189	36	3.3	7.39							
	160	43	2.8	8.78							
	141	49	2.5	9.93							
	127	54	3.7	11.01							
TS7144	116	59	3.4	12.05			TS7144				
TS8024	106	65	2.5	13.21			TS8024				
(1400 min ⁻¹)	95	73	2.8	14.81			(1400 min ⁻¹)				
	82	84	1.5	17.10							
	70	99	2.0	20.08							
	59	117	1.7	23.85							
	47	147	1.4	29.93							
	39	176	1.1	35.91							
	30	228	0.9	46.46							
	28	244	0.8	49.61							
1.1						1.1					
SMT8024 IE3	374	18	8.2	3.74	CMG032	SMT8034 IE3	367	28	2.2	3.82	CMG012
SMM8024	311	22	6.8	4.50		SMT8034 IE3	302	33	1.8	4.63	
(1400 min ⁻¹)	255	27	5.6	5.48		SMM8024	246	41	1.5	5.69	
	222	31	5.8	6.31			181	56	1.4	7.72	
	177	39	4.6	7.93			153	66	1.2	9.17	
	154	45	4.0	9.08			143	71	1.1	9.81	
	128	54	3.4	10.93			122	83	1.2	11.50	
TS7144	111	62	4.0	12.60			118	86	1.2	11.90	
	105	65	3.8	13.30			101	99	1.2	13.80	
TS8024	92	75	3.7	15.30			96	105	1.1	14.62	
(1400 min ⁻¹)	77	89	2.7	18.21			78	129	0.9	17.86	
	73	94	3.0	19.24			71	143	0.8	19.83	
	66	104	2.3	21.15							
	56	123	2.4	24.99			383	26	3.8	3.66	CMG022
	46	150	2.0	30.57			316	32	3.1	4.43	
	41	168	1.8	34.20		257	39	2.5	5.45		
	36	190	1.6	38.63		189	53	2.3	7.39		
	32	217	1.4	44.18		160	63	1.9	8.78		
	27	252	1.2	51.30		141	72	1.7	9.93		
	23	299	1.0	60.80		127	79	2.5	11.01		
	56	123	4.1	24.99	CMG042	116	87	2.3	12.05		
	46	150	3.3	30.57			106	95	1.7	13.21	
	41	168	3.0	34.20			95	107	1.9	14.81	
	36	190	2.6	38.63			70	145	1.4	20.08	
	32	217	2.3	44.18			59	172	1.2	23.85	
	27	252	2.0	51.30			47	216	0.9	29.93	
	23	299	1.6	60.80			39	259	0.8	35.91	



Motori Motors	SMT		SMM	TS		
	7144	8024 8034	8024	7144	8024 8034	90S4
IEC	71 B14	80 B14	80 B14	71 B5 / B14	80 B5 / B14	90 B5 / B14

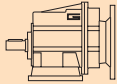
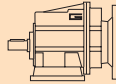




CMG

Motoriduttori ad ingranaggi cilindrici
Helical in-line gearmotors

Dati tecnici

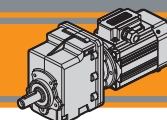
Technical data

P ₁ [kW]	n ₂ [min ⁻¹]	M ₂ [Nm]	sf	i		P ₁ [kW]	n ₂ [min ⁻¹]	M ₂ [Nm]	sf	i			
1.1						1.5							
SMT8034 IE3 (1400 min ⁻¹)	374	27	5.6	3.74	CMG032	SMT9024 IE3 (1400 min ⁻¹)	95	145	1.4	14.81	CMG022		
	311	32	4.6	4.50		70	197	1.0	20.08				
	255	39	3.8	5.48		59	234	0.9	23.85				
	222	45	4.0	6.31									
	177	57	3.2	7.93									
TS8034	154	65	2.8	9.08									
TS90S4 (1400 min ⁻¹)	128	79	2.3	10.93									
	111	91	2.8	12.60									
	105	96	2.6	13.30									
	92	110	2.5	15.30									
	77	131	1.8	18.21									
	73	139	2.0	19.24									
	66	152	1.6	21.15									
	56	180	1.7	24.99									
	46	220	1.4	30.57									
	41	246	1.2	34.20									
	36	278	1.1	38.63									
	32	318	0.9	44.18									
	128	79	3.6	10.93		CMG042	TS90L14 (1400 min ⁻¹)	311	44	3.4		4.50	CMG032
	111	91	3.9	12.60			255	54	2.8	5.48			
	105	96	3.7	13.30	222		62	2.9	6.31				
	92	110	3.8	15.30	177		78	2.3	7.93				
	73	139	3.0	19.24	154		89	2.0	9.08				
	56	180	2.8	24.99	128		107	1.7	10.93				
	46	220	2.3	30.57	111		124	2.0	12.60				
	41	247	2.0	34.30	105		131	1.9	13.30				
	36	278	1.8	38.63	92		150	1.9	15.30				
	32	318	1.6	44.18	77		179	1.3	18.21				
	27	370	1.4	51.30	73	189	1.5	19.24					
	23	438	1.1	60.80	66	208	1.2	21.15					
	19	514	1.0	72.83	56	245	1.2	24.99					
					46	300	1.0	30.57					
					41	336	0.9	34.20					
					36	379	0.8	38.63					
					374	37	6.3	3.74					
					311	44	5.2	4.50					
					255	54	4.3	5.48					
					222	62	4.2	6.31					
					177	78	3.3	7.93					
					154	89	3.1	9.08					
					128	107	2.6	10.93					
					111	124	2.8	12.60					
					105	131	2.7	13.30					
					92	150	2.8	15.30					
					73	189	2.2	19.24					
					56	245	2.0	24.99					
					46	300	1.7	30.57					
					41	336	1.5	34.20					
					36	379	1.3	38.63					
					32	434	1.2	44.18					
					27	504	1.0	51.30					

1.5					
SMT9024 IE3 (1400 min ⁻¹)	367	38	1.6	3.82	CMG012
	302	45	1.3	4.63	
	246	56	1.1	5.69	
	181	76	1.1	7.72	
	153	90	0.9	9.17	
TS90L14 (1400 min ⁻¹)	383	36	2.8	3.66	CMG022
	316	44	2.3	4.43	
	257	54	1.9	5.45	
	189	73	1.7	7.39	
	160	86	1.4	8.78	
	141	98	1.2	9.93	
	127	108	1.8	11.01	
	116	118	1.7	12.05	
	106	130	1.2	13.21	

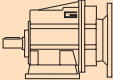
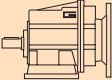


Motori Motors	SMT			TS	
	8034	9024	7144	8034	90S4 90L14
IEC	80 B14	90 B14	71 B5 / B14	80 B5 / B14	90 B5 / B14




Dati tecnici

Technical data

P ₁ [kW]	n ₂ [min ⁻¹]	M ₂ [Nm]	sf	i		P ₁ [kW]	n ₂ [min ⁻¹]	M ₂ [Nm]	sf	i	
------------------------	--	------------------------	----	---	---	------------------------	--	------------------------	----	---	---

2.2

 SMT9034 IE3 (1400 min ⁻¹) TS90L24 TS100L14 (1400 min ⁻¹)	374	54	2.8	3.74	CMG032
	311	65	2.3	4.50	
	255	79	1.9	5.48	
	222	91	2.0	6.31	
	177	114	1.6	7.93	
	154	131	1.4	9.08	
	128	157	1.1	10.93	
	111	182	1.4	12.60	
	105	192	1.3	13.30	
	92	220	1.3	15.30	
	73	277	1.0	19.24	
	56	360	0.8	24.99	
	374	54	4.3	3.74	
311	65	3.5	4.50		
255	79	2.9	5.48		
222	91	2.9	6.31		
177	114	2.3	7.93		
154	131	2.1	9.08		
128	157	1.8	10.93		
111	182	1.9	12.60		
105	192	1.8	13.30		
92	220	1.9	15.30		
73	277	1.5	19.24		
56	360	1.4	24.99		
46	440	1.1	30.57		
41	494	1.0	34.30		
36	557	0.9	38.63		

3


100LB4 (1400 min ⁻¹)	374	74	3.1	3.74	CMG042
	311	88	2.6	4.50	
	255	108	2.1	5.48	
	222	124	2.1	6.31	
	177	156	1.7	7.93	
	154	178	1.6	9.08	
	128	215	1.3	10.93	
	111	248	1.4	12.60	
	105	261	1.3	13.30	
	92	301	1.4	15.30	
73	378	1.1	19.24		
56	491	1.0	24.99		
46	601	0.8	30.57		

4

112M4 (1400 min ⁻¹)	374	98	1.5	3.74	CMG032	
	311	118	1.3	4.50		
	255	144	1.0	5.48		
	222	165	1.1	6.31		
	177	208	0.9	7.93		
	374	98	2.3	3.74		CMG042
	311	118	1.9	4.50		
	255	144	1.6	5.48		
	222	165	1.6	6.31		
	177	208	1.3	7.93		
154	238	1.2	9.08			
128	286	1.0	10.93			
111	330	1.1	12.60			
105	348	1.0	13.30			
92	401	1.0	15.30			
73	504	0.8	19.24			
56	655	0.8	24.99			

3

100LB4 (1400 min ⁻¹)	374	74	2.0	3.74	CMG032
	311	88	1.7	4.50	
	255	108	1.4	5.48	
	222	124	1.5	6.31	
	177	156	1.2	7.93	
	154	178	1.0	9.08	
	128	215	0.8	10.93	
	111	248	1.0	12.60	
	105	261	1.0	13.30	
	92	301	0.9	15.30	

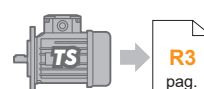
	SMT		TS		IEC	
	9034	90L24	TS100L14	100LB4	112M4	
	90 B14	90 B5 / B14	100 B5 / B14	100 B5 / B14	112 B5 / B14	

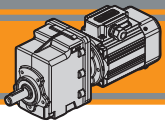
Dati tecnici elettrici

Electrical technical data

Si prega di consultare il paragrafo dedicato:

Please see the dedicated paragraph:





CMG

Motoriduttori ad ingranaggi cilindrici
Helical in-line gearmotors

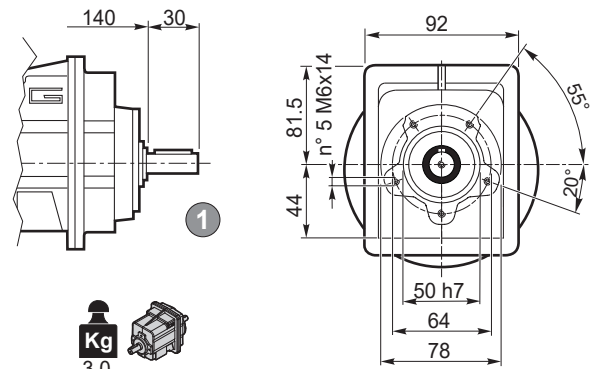
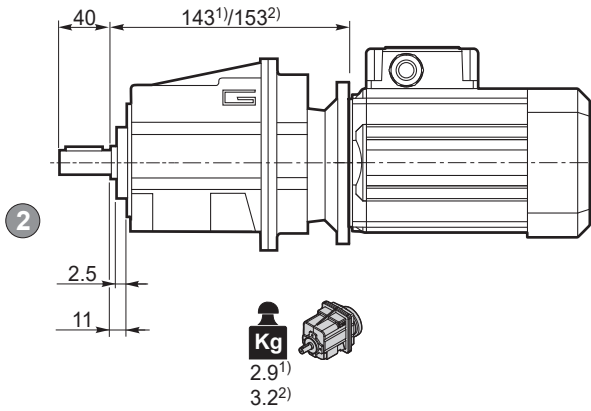
Dimensioni

Dimensions

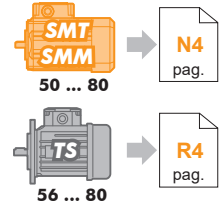
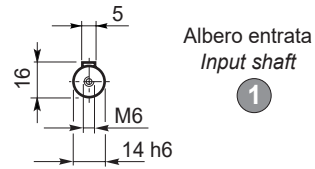
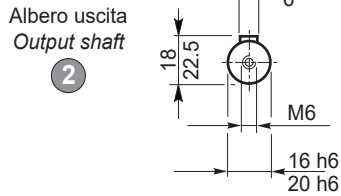
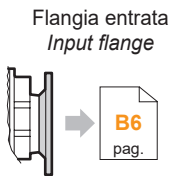
CMG 002 U

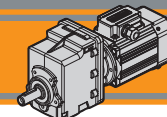
CMG 002 U

CMGIS 002 U



¹)IEC 56/63/71, ²)IEC 80



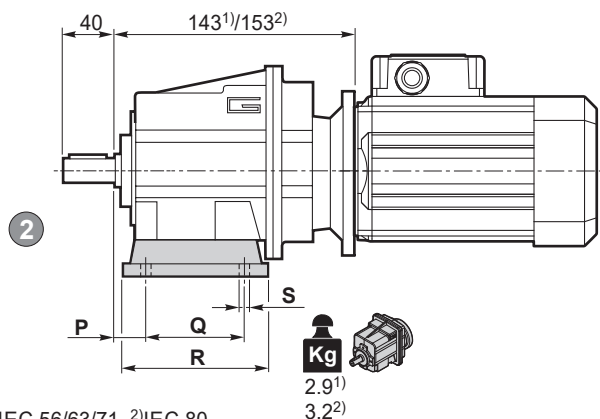


Dimensioni

Dimensions

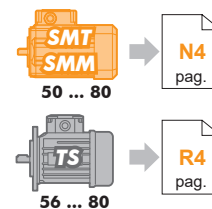
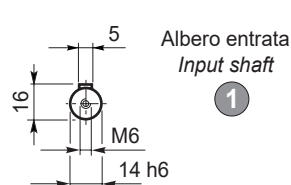
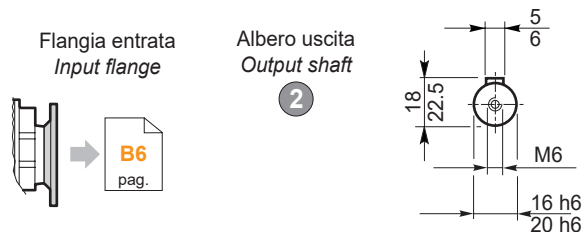
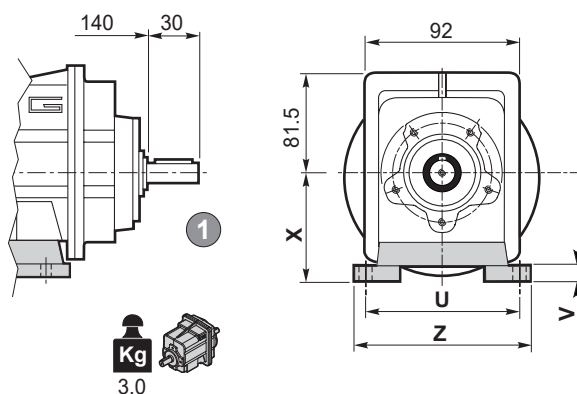
CMG 002 H..

CMG 002 H..



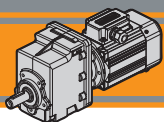
¹⁾IEC 56/63/71, ²⁾IEC 80

CMGIS 002 H..



Versione H / H Version										
CMG CMGIS	P	Q	R	S	U	V	X	Z	Piede / Foot	
									Tipo / Type	Peso / Weight [kg]
002	18	60	80	9	100	10	60	120	H60	0.2
	18	80	104	9	110 - 120	10	75	145	H75	0.3
	18	50 - 87	110	9	110	10	85	135	H85	0.4

Preferenziale / Preferred



CMG

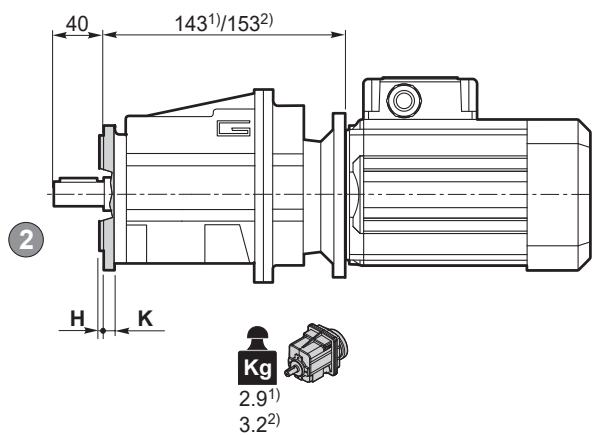
Motoriduttori ad ingranaggi cilindrici
Helical in-line gearmotors

Dimensioni

Dimensions

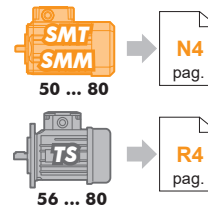
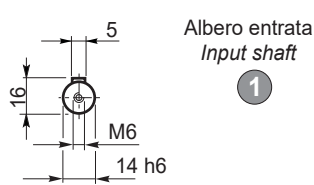
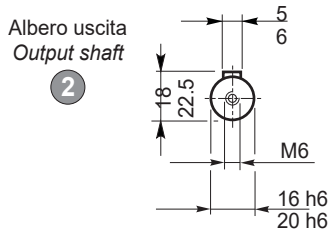
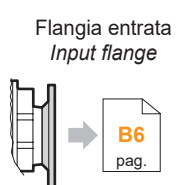
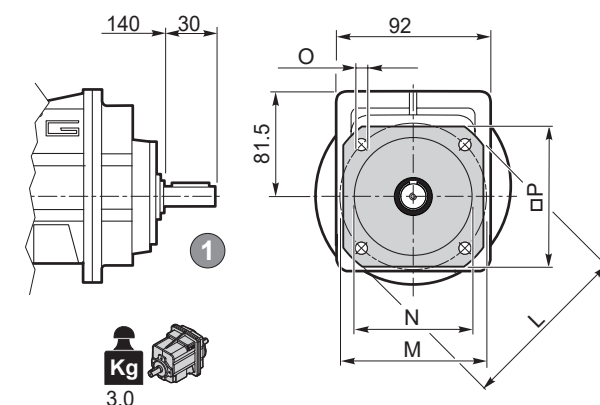
CMG 002 F..

CMG 002 F..

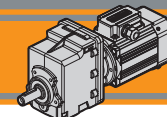


¹⁾IEC 56/63/71, ²⁾IEC 80

CMGIS 002 F..



Versione F / F Version									
CMG CMGIS	H	K	L	M	N f7	O	P	Flangia / Flange	
								Tipo / Type	Peso / Weight [kg]
002	3.5	7	105	85	70	6.5	90	F105	0.1
	3.5	8	120	100	80	9	100	F120	0.2
	3.5	8	140	115	95	9	115	F140	0.2



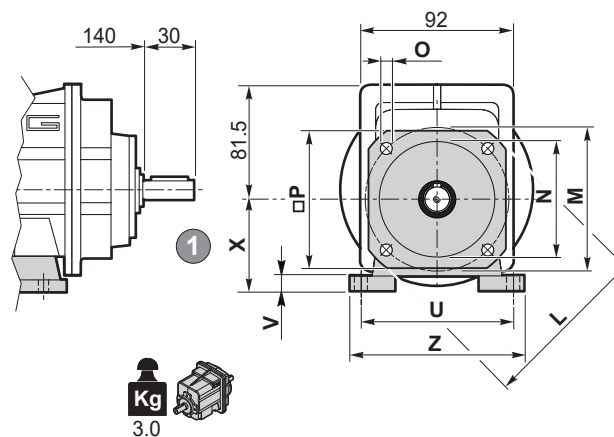
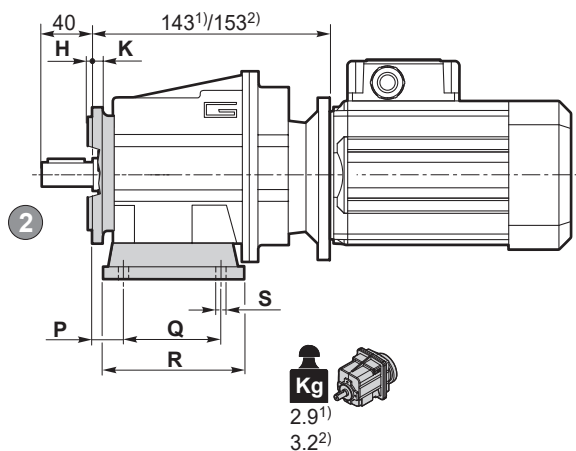
Dimensioni

Dimensions

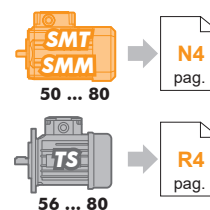
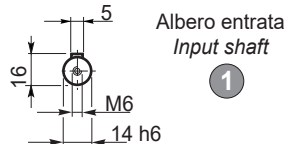
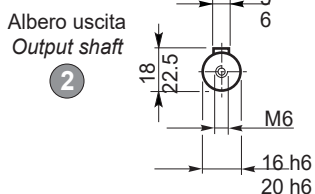
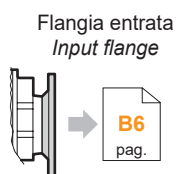
CMG 002 H../F..

CMG 002 H../F..

CMGIS 002 H../F..



¹⁾IEC 56/63/71, ²⁾IEC 80

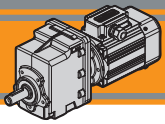


CMG CMGIS	Versione H / H Version									Combinazioni possibili H/F Possible combinations H/F			
	P	Q	R	S	U	V	X	Z	Piede / Foot		F105	F120	F140
									Tipo Type	Peso / Weight [kg]			
002	18	60	80	9	100	10	60	120	H60	0.2	•	•	•
	18	80	104	9	110 - 120	10	75	145	H75	0.3	•	•	•
	18	50 - 87	110	9	110	10	85	135	H85	0.4	•	•	•

Preferenziale / Preferred

• Combinazioni possibili H/F / Possible combinations H/F

CMG CMGIS	Versione F / F Version								Flangia / Flange	
	H	K	L	M	N f7	O	P	Flangia / Flange		
								Tipo / Type	Peso / Weight [kg]	
002	3.5	7	105	85	70	6.5	90	F105	0.1	
	3.5	8	120	100	80	9	100	F120	0.2	
	3.5	8	140	115	95	9	115	F140	0.2	



CMG

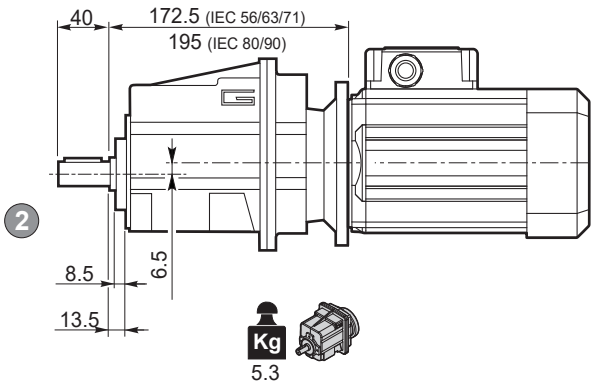
Motoriduttori ad ingranaggi cilindrici Helical in-line gearmotors

Dimensioni

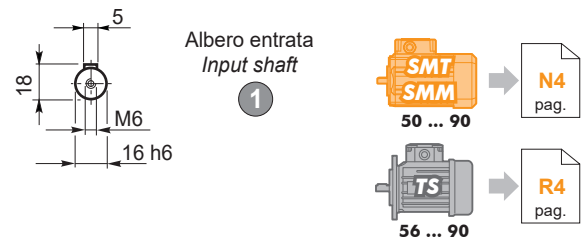
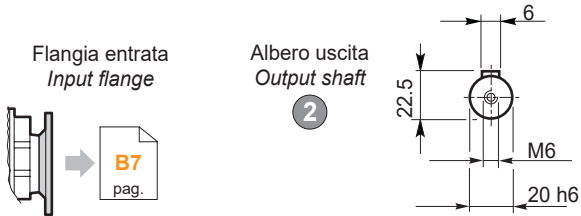
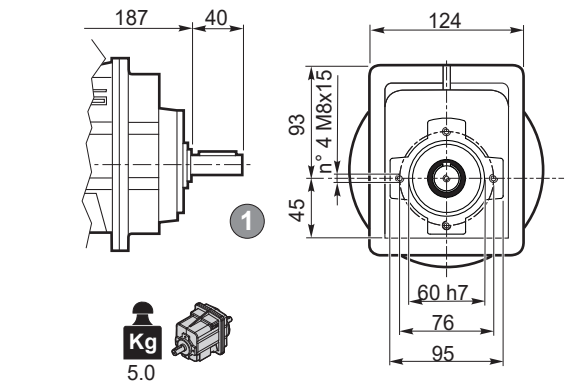
Dimensions

CMG 012 U - CMG 013 U

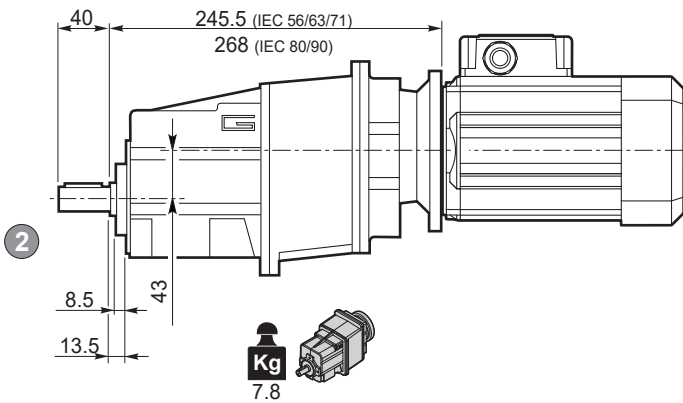
CMG 012 U



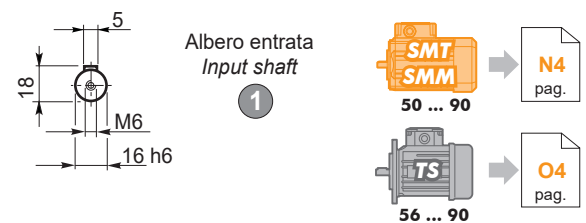
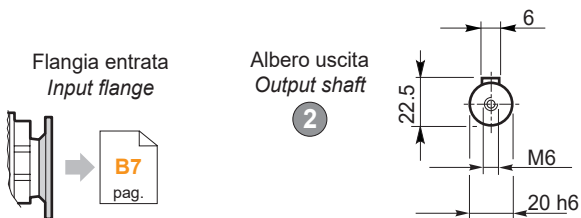
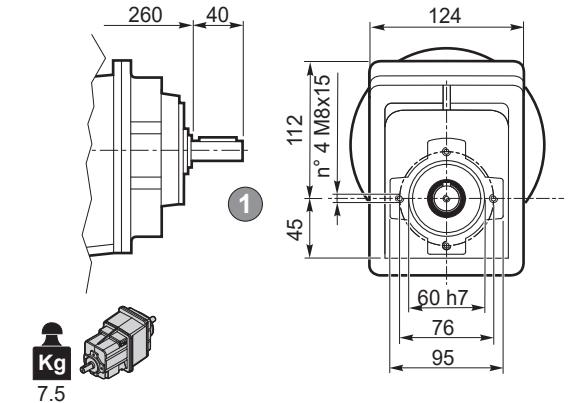
CMGIS 012 U

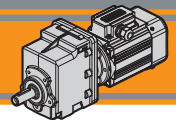


CMG 013 U



CMGIS 013 U



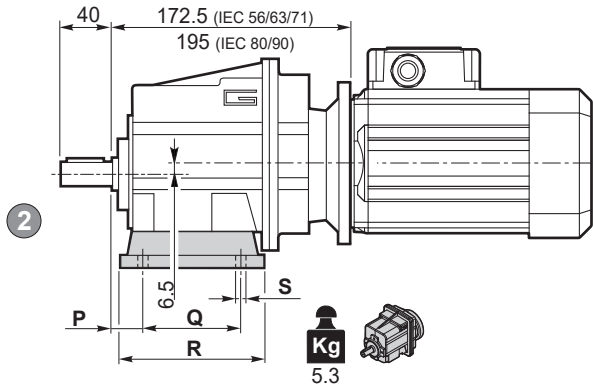


Dimensioni

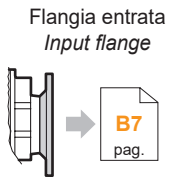
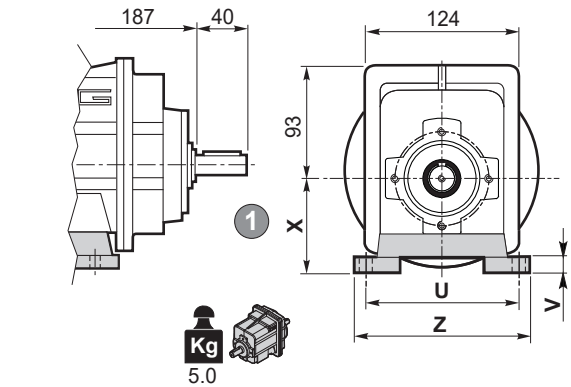
Dimensions

CMG 012 H.. - CMG 013 H..

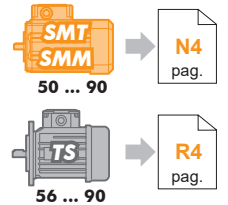
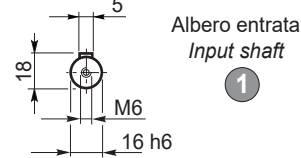
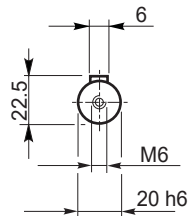
CMG 012 H..



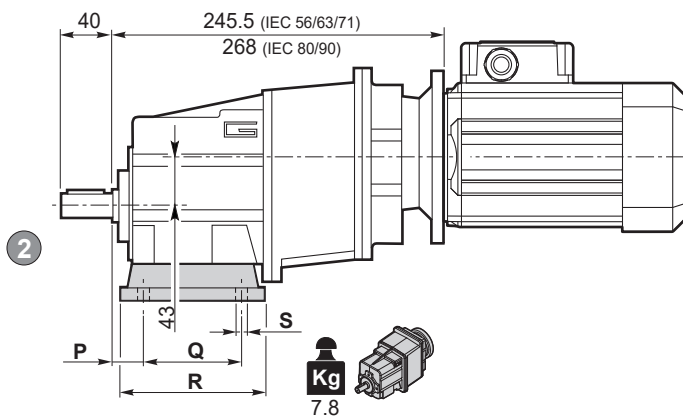
CMGIS 012 H..



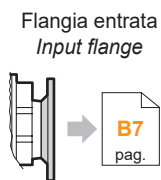
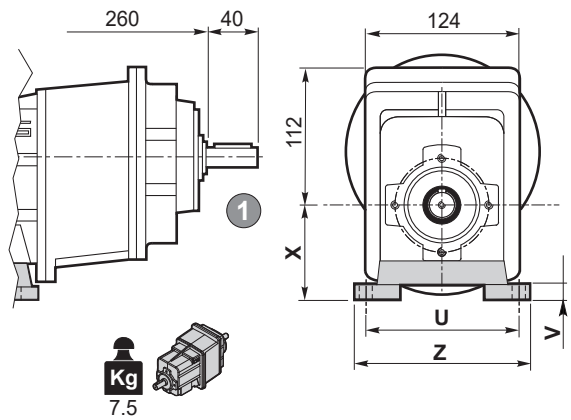
Albero uscita
Output shaft
②



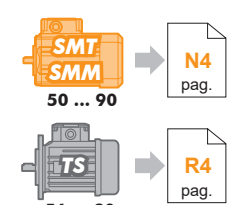
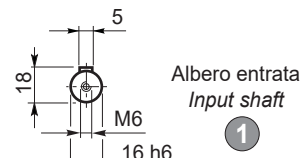
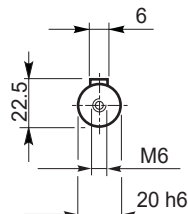
CMG 013 H..



CMGIS 013 H..



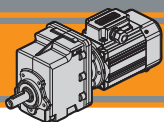
Albero uscita
Output shaft
②



Versione H / H Version

CMG CMGIS	P	Q	R	S	U	V	X	Z	Piede / Foot	
									Tipo / Type	Peso / Weight [kg]
012 013	20	85	108	9	115	12	65	139	H65	0.7
	18	80	118	9	110	12	75	140	H75	1.0
	25	85	120	9	120	12	80	140	H80	1.1
	18	50 - 87	118	9	110	12	85	130	H85	1.2
	25	130	154	9	110	12	90	135	H90	1.5
	18	60 - 107.5	135	11	130	12	100	155	H100	1.7

Preferenziale / Preferred



CMG

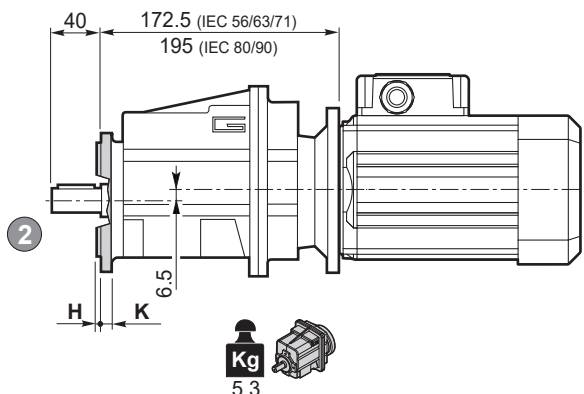
Motoriduttori ad ingranaggi cilindrici
Helical in-line gearmotors

Dimensioni

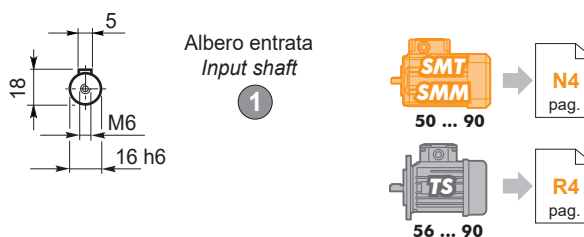
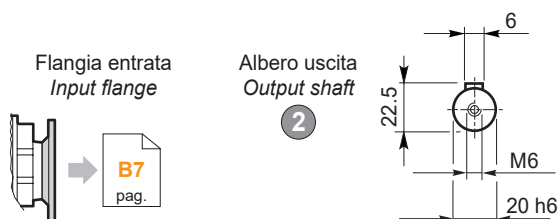
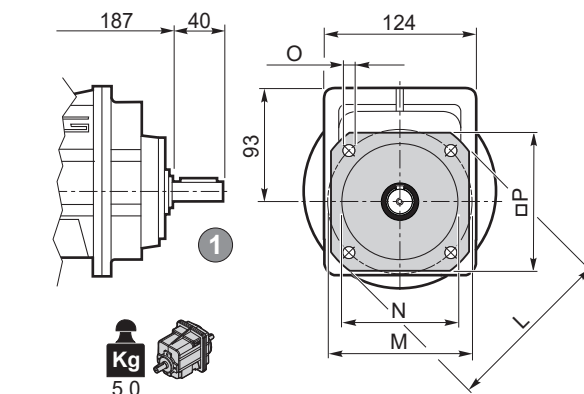
Dimensions

CMG 012 F.. - CMG 013 F..

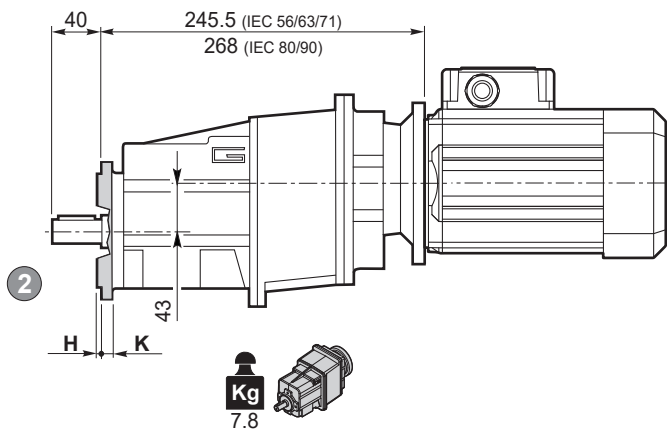
CMG 012 F..



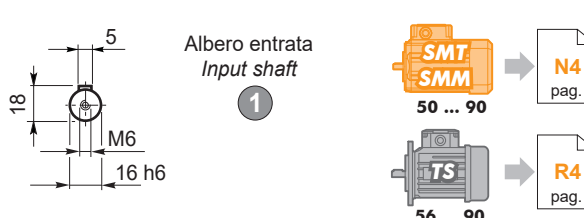
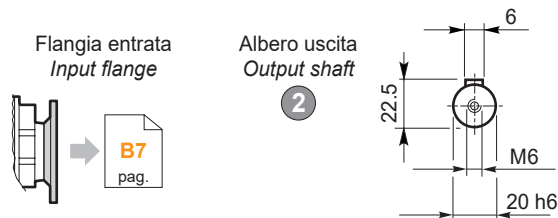
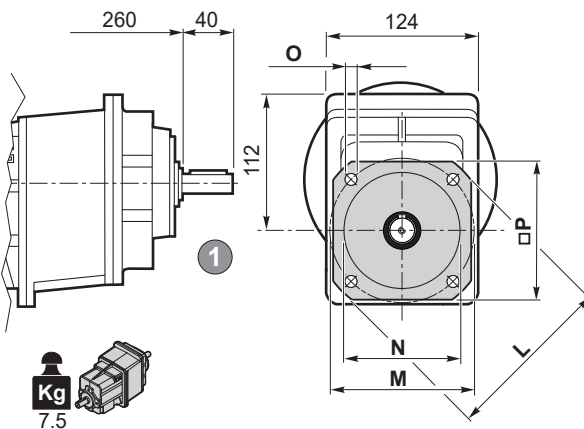
CMGIS 012 F..



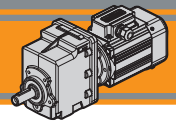
CMG 013 F..



CMGIS 013 F..



Versione F / F Version									
CMG CMGIS	H	K	L	M	N f7	O	P	Flangia / Flange	
								Tipo / Type	Peso / Weight [kg]
012 013	3	9	120	100	80	9	106	F120	0.5
	3.5	9	140	115	95	9	115	F140	0.8
	3.5	9	160	130	110	9	126	F160	1.1
	3.5	11	200	165	130	11	165	F200	1.8

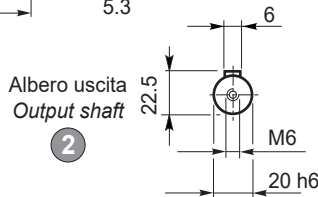
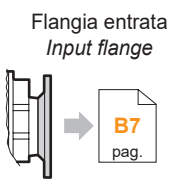
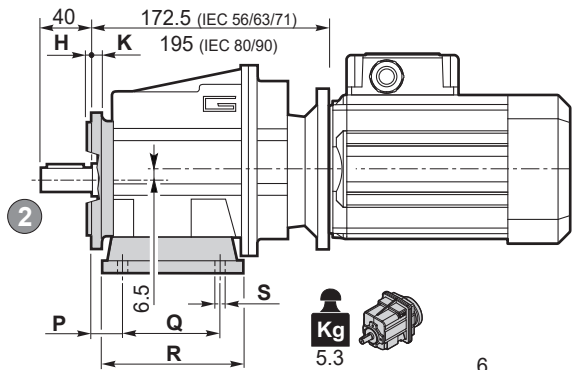


Dimensioni

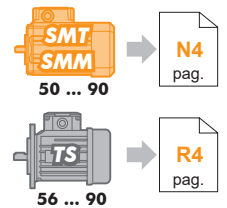
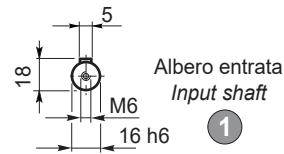
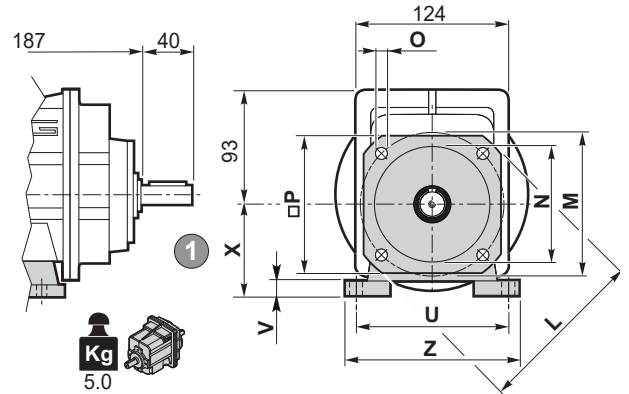
Dimensions

CMG 012 H../F.. - CMG 013 H../F..

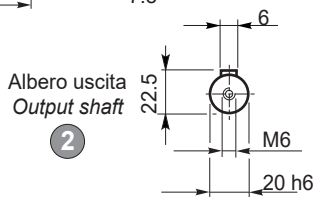
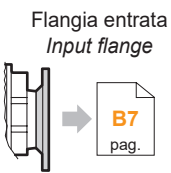
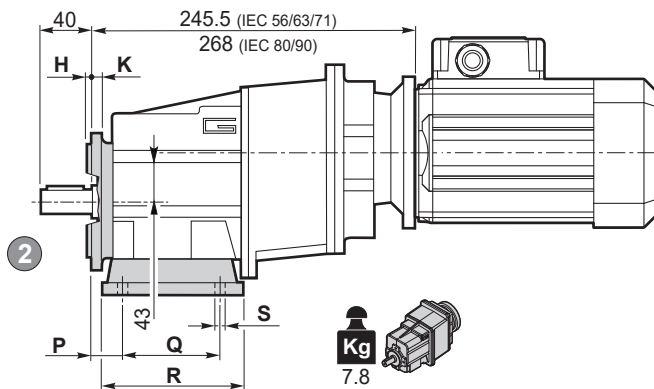
CMG 012 H../F..



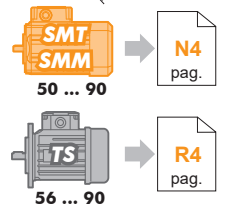
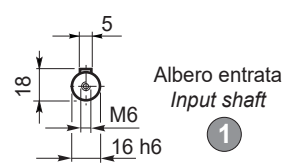
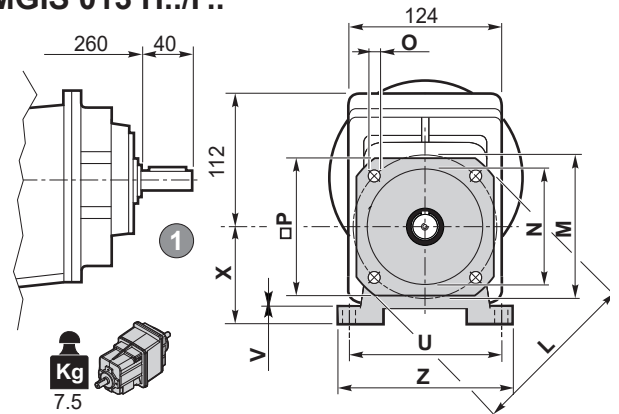
CMGIS 012 H../F..



CMG 013 H../F..



CMGIS 013 H../F..



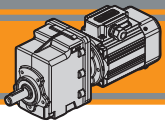
Versione H / H Version										Combinazioni possibili H/F Possible combinations H/F				
CMG CMGIS	P	Q	R	S	U	V	X	Z	Piede / Foot		F120	F140	F160	F200
									Tipo Type	Peso / Weight [kg]				
012 013	20	85	108	9	115	12	65	139	H65	0.7	•	•		
	18	80	118	9	110	12	75	140	H75	1.0	•	•		
	25	85	120	9	120	12	80	140	H80	1.1	•	•	•	
	18	50 - 87	118	9	110	12	85	130	H85	1.2	•	•	•	
	25	130	154	9	110	12	90	135	H90	1.5	•	•	•	•
	18	60 - 107.5	135	11	130	12	100	155	H100	1.7	•	•	•	•

Preferenziale / Preferred

• Combinazioni possibili H/F / Possible combinations H/F

Versione F / F Version									
CMG CMGIS	H	K	L	M	N f7	O	P	Flangia / Flange	
								Tipo / Type	Peso / Weight [kg]
012 013	3	9	120	100	80	9	106	F120	0.5
	3.5	9	140	115	95	9	115	F140	0.8
	3.5	9	160	130	110	9	126	F160	1.1
	3.5	11	200	165	130	11	165	F200	1.8

CMG



CMG

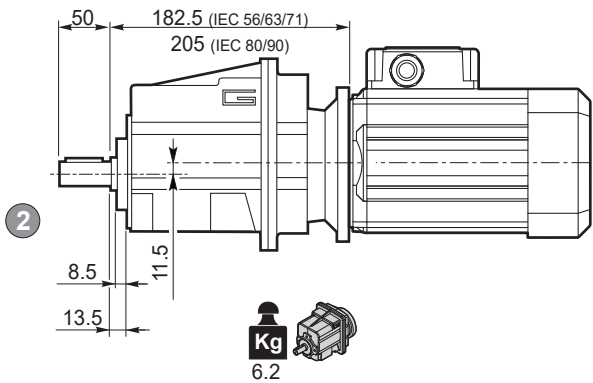
Motoriduttori ad ingranaggi cilindrici Helical in-line gearmotors

Dimensioni

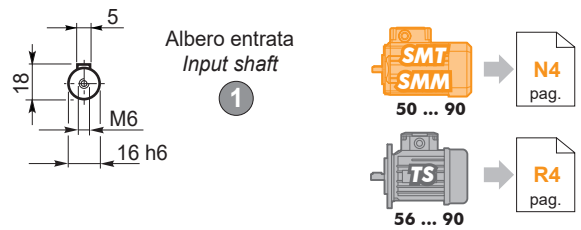
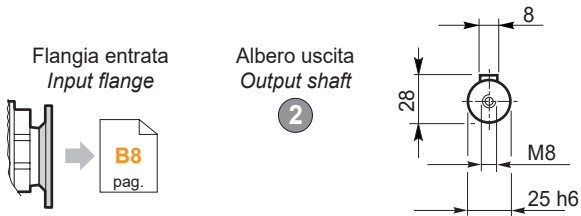
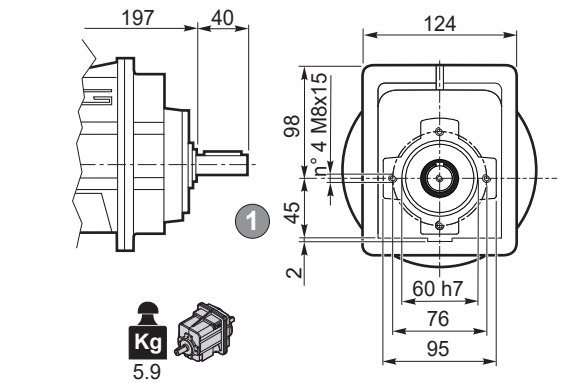
Dimensions

CMG 022 U - CMG 023 U

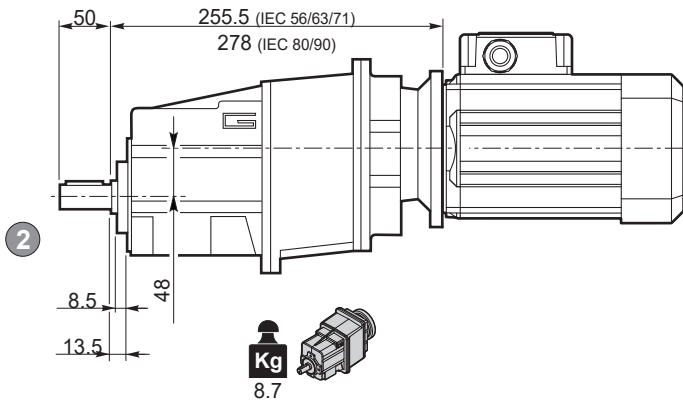
CMG 022 U



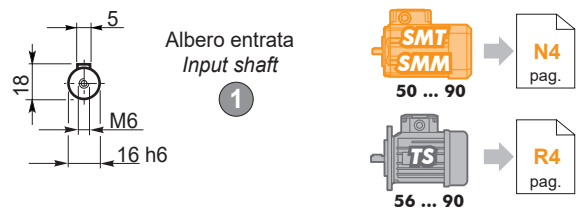
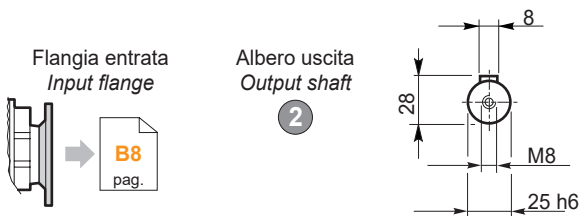
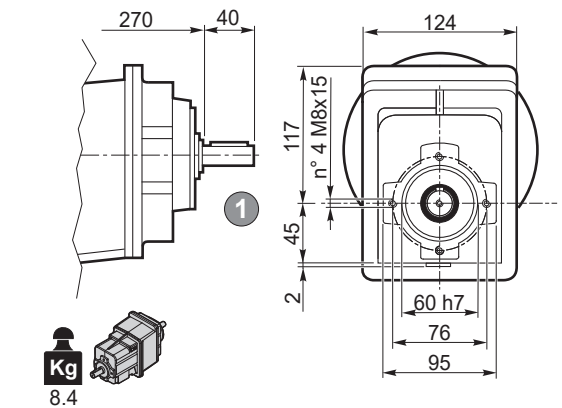
CMGIS 022 U

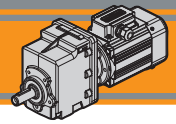


CMG 023 U



CMGIS 023 U



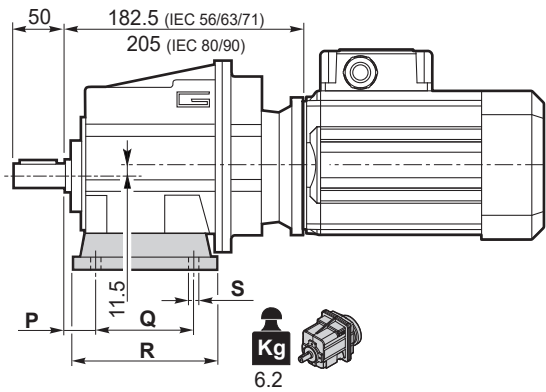


Dimensioni

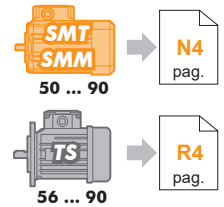
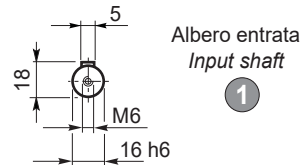
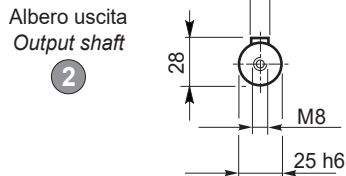
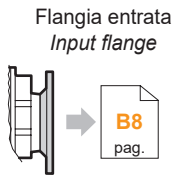
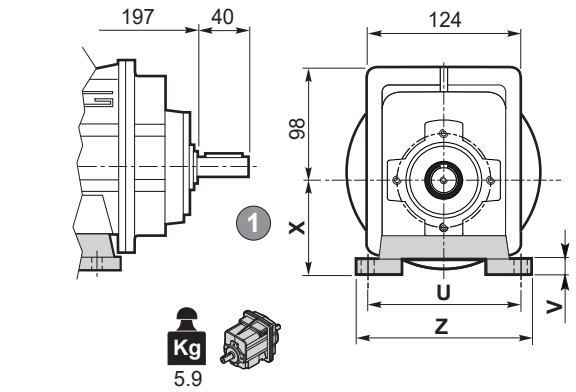
Dimensions

CMG 022 H.. - CMG 023 H..

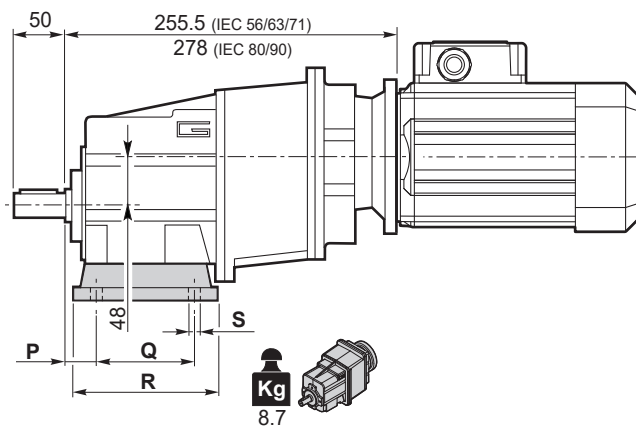
CMG 022 H..



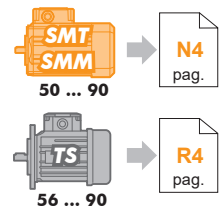
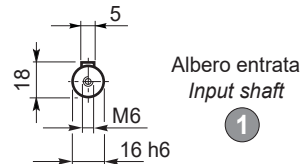
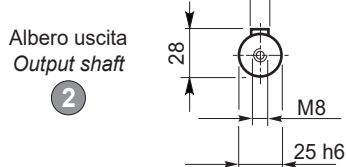
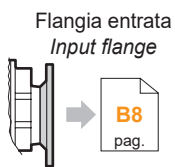
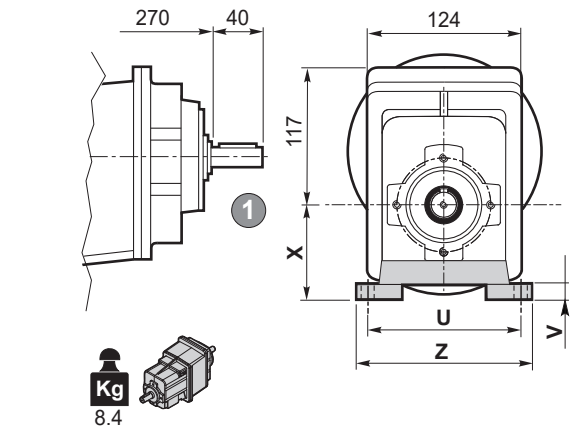
CMGIS 022 H..



CMG 023 H..



CMGIS 023 H..

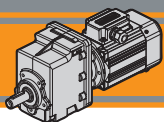


Versione H / H Version

CMG CMGIS	P	Q	R	S	U	V	X	Z	Piede / Foot	
									Tipo / Type	Peso / Weight [kg]
022 023	20	85	108	9	115	12	65	139	H65	0.7
	18	80	118	9	110	12	75	140	H75	1.0
	25	85	120	9	120	12	80	140	H80	1.1
	18	50 - 87	118	9	110	12	85	130	H85	1.2
	25	130	154	9	110	12	90	135	H90	1.5
	18	60 - 107.5	135	11	130	12	100	155	H100	1.7

Preferenziale / Preferred

CMG



CMG

Motoriduttori ad ingranaggi cilindrici
Helical in-line gearmotors

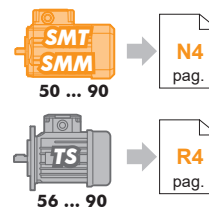
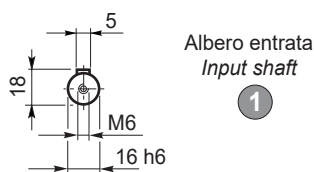
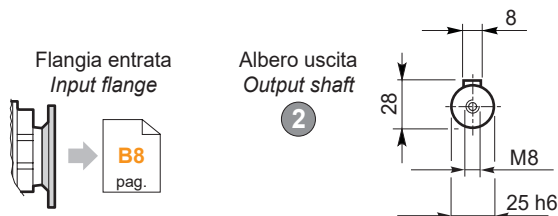
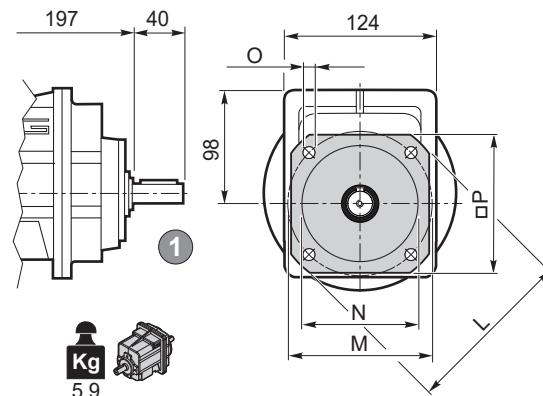
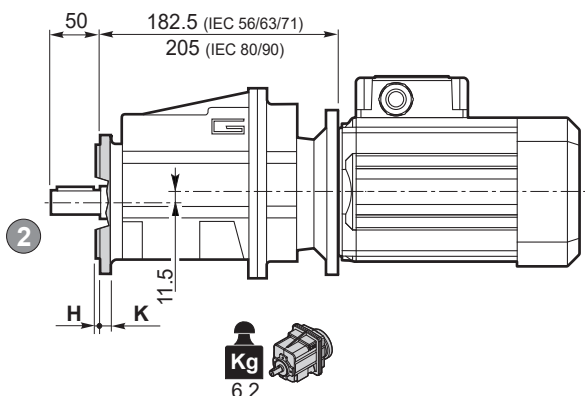
Dimensioni

Dimensions

CMG 022 F.. - CMG 023 F..

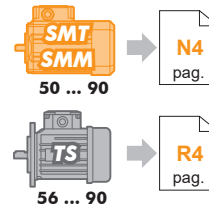
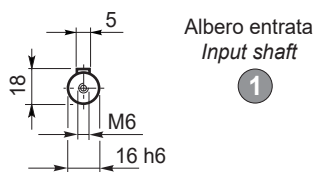
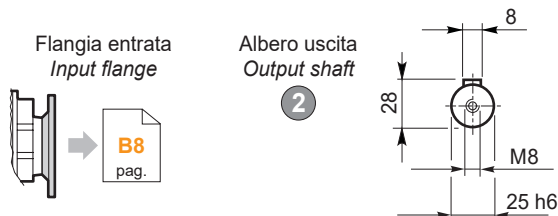
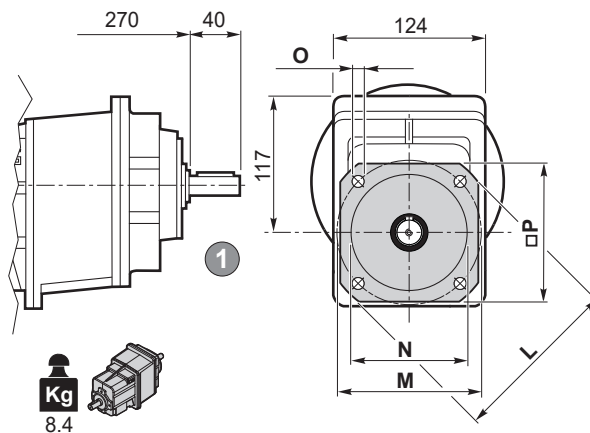
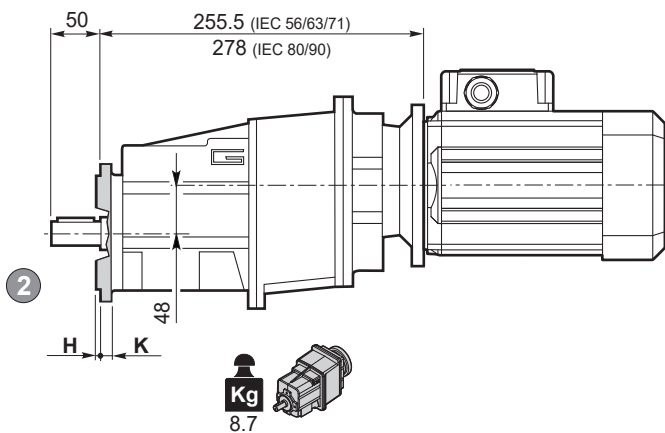
CMG 022 F..

CMGIS 022 F..



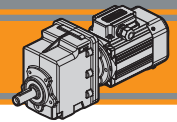
CMG 023 F..

CMGIS 023 F..



Versione F / F Version

CMG CMGIS	H	K	L	M	N f7	O	P	Flangia / Flange	
								Tipo / Type	Peso / Weight [kg]
022 023	3	9	120	100	80	9	106	F120	0.5
	3.5	9	140	115	95	9	115	F140	0.8
	3.5	9	160	130	110	9	126	F160	1.1
	3.5	11	200	165	130	11	165	F200	1.8

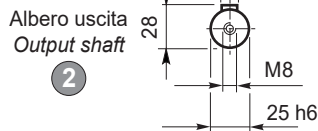
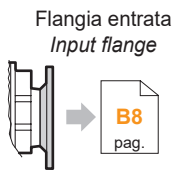
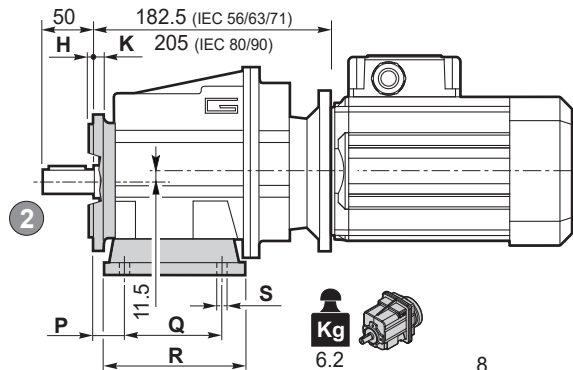


Dimensioni

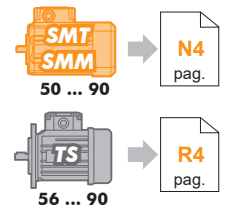
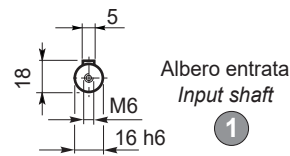
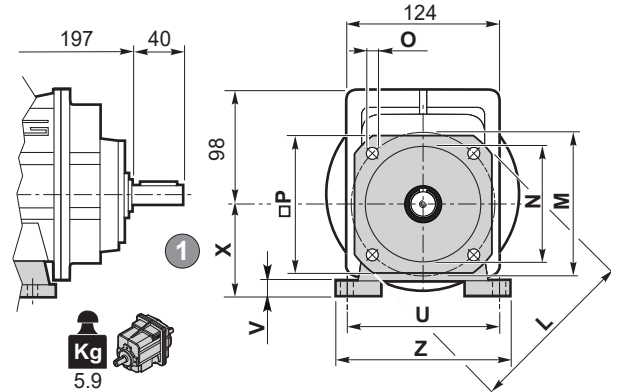
Dimensions

CMG 022 H../F.. - CMG 023 H../F..

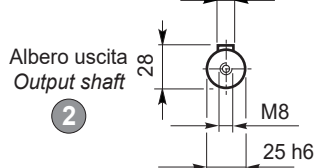
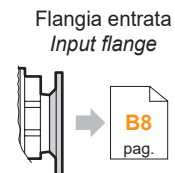
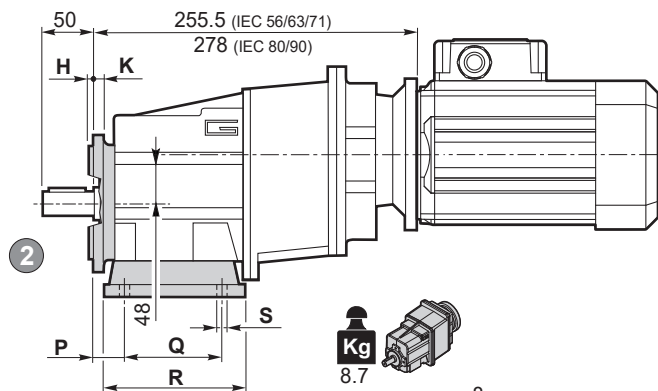
CMG 022 H../F..



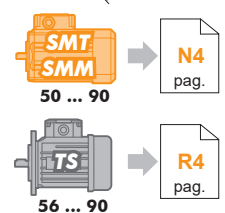
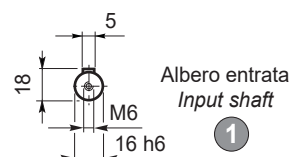
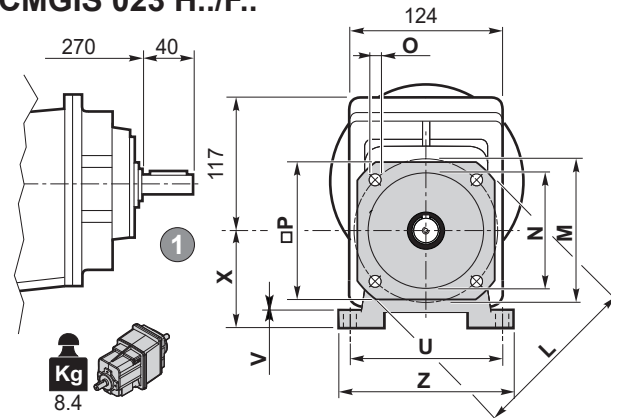
CMGIS 022 H../F..



CMG 023 H../F..



CMGIS 023 H../F..



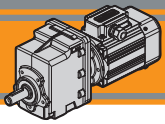
CMG CMGIS	Versione H / H Version								Combinazioni possibili H/F Possible combinations H/F					
	P	Q	R	S	U	V	X	Z	Piede / Foot		F120	F140	F160	F200
									Tipo Type	Peso / Weight [kg]				
022 023	20	85	108	9	115	12	65	139	H65	0.7	•	•	•	•
	18	80	118	9	110	12	75	140	H75	1.0	•	•	•	•
	25	85	120	9	120	12	80	140	H80	1.1	•	•	•	•
	18	50 - 87	118	9	110	12	85	130	H85	1.2	•	•	•	•
	25	130	154	9	110	12	90	135	H90	1.5	•	•	•	•
	18	60 - 107.5	135	11	130	12	100	155	H100	1.7	•	•	•	•

Preferenziale / Preferred

• Combinazioni possibili H/F / Possible combinations H/F

CMG CMGIS	Versione F / F Version								Flangia / Flange	
	H	K	L	M	N f7	O	P	Flangia / Flange		
								Tipo / Type	Peso / Weight [kg]	
022 023	3	9	120	100	80	9	106	F120	0.5	
	3.5	9	140	115	95	9	115	F140	0.8	
	3.5	9	160	130	110	9	126	F160	1.1	
	3.5	11	200	165	130	11	165	F200	1.8	

CMG



CMG

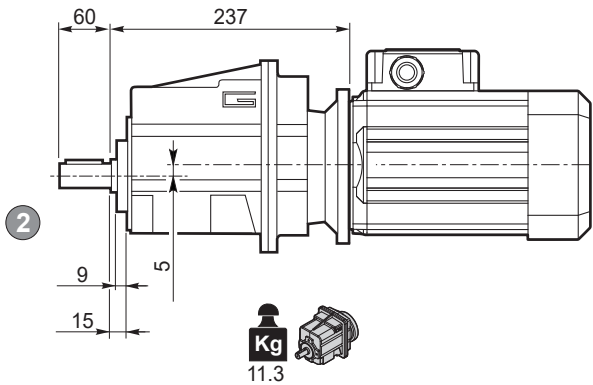
Motoriduttori ad ingranaggi cilindrici Helical in-line gearmotors

Dimensioni

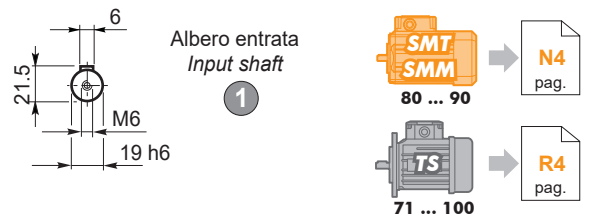
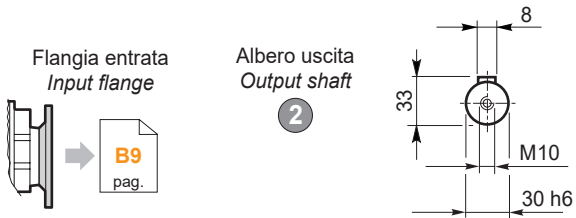
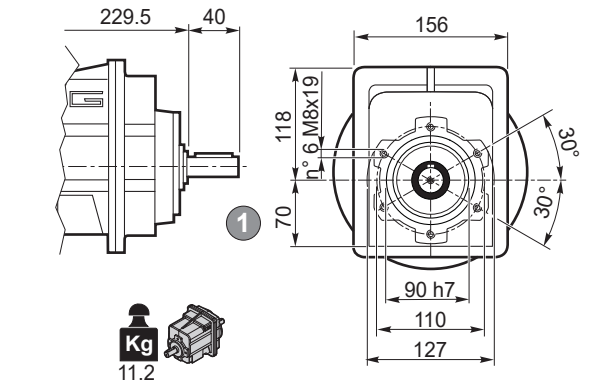
Dimensions

CMG 032 U - CMG 033 U

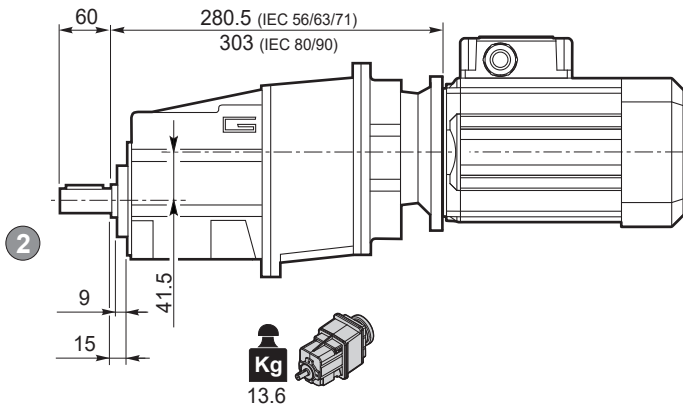
CMG 032 U



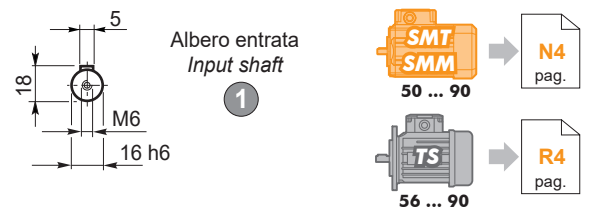
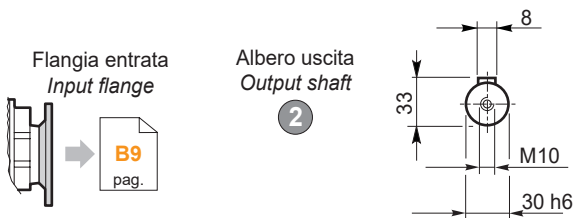
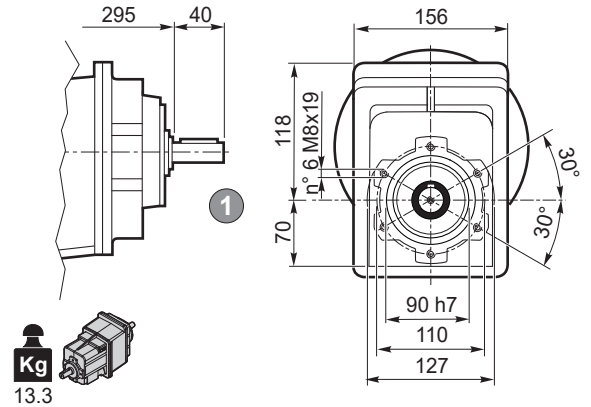
CMGIS 032 U

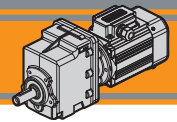


CMG 033 U



CMGIS 033 U



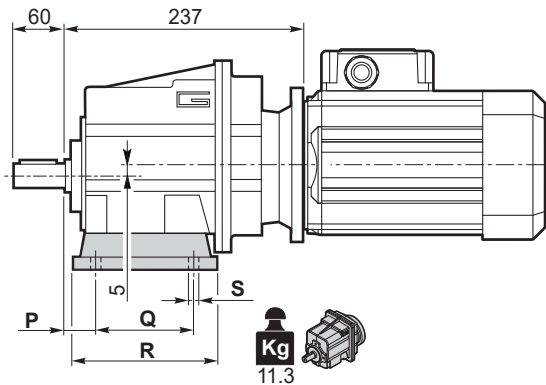


Dimensioni

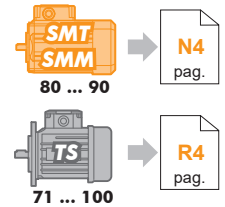
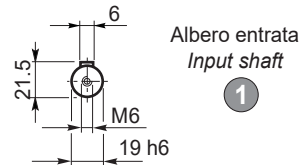
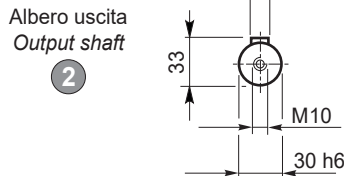
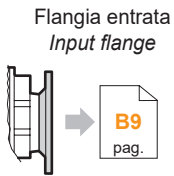
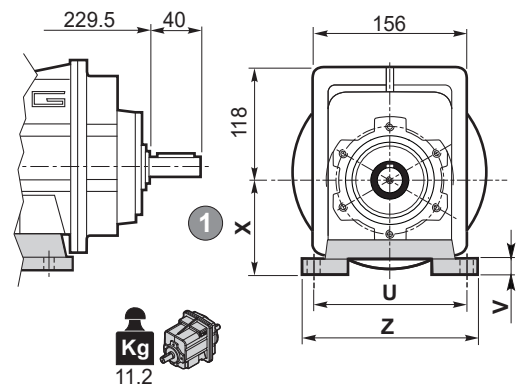
Dimensions

CMG 032 H.. - CMG 033 H..

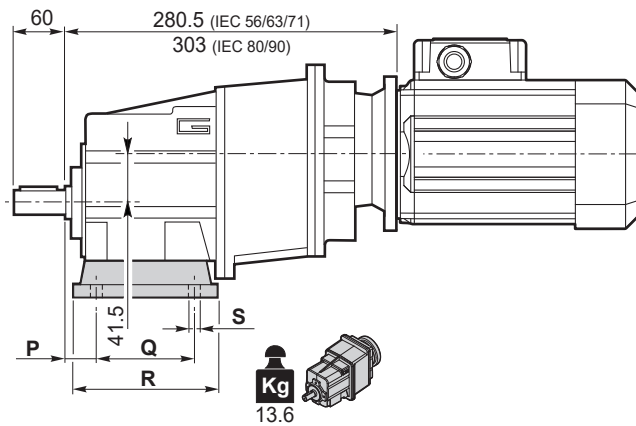
CMG 032 H..



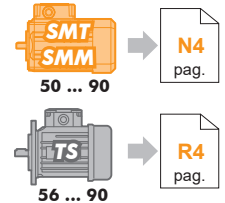
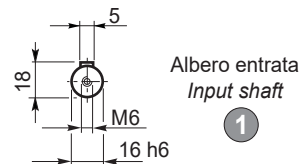
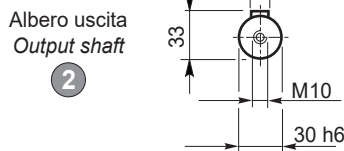
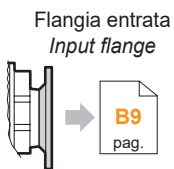
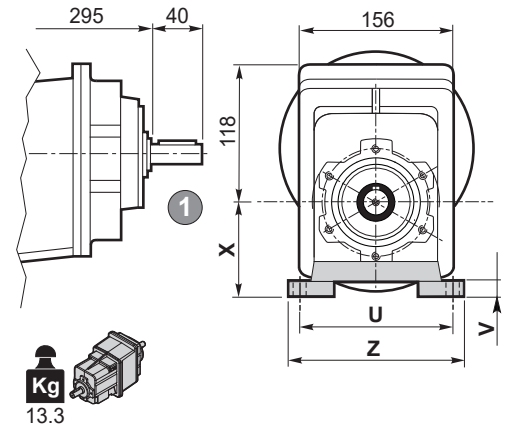
CMGIS 032 H..



CMG 033 H..



CMGIS 033 H..

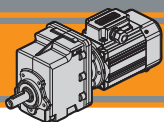


Versione H / H Version

CMG CMGIS	P	Q	R	S	U	V	X	Z	Piede / Foot	
									Tipo / Type	Peso / Weight [kg]
032 033	30	105	136	14	160	14	95	194	H95	1.5
	30	100	150	11	150	14	110	185	H110	1.9
	18	70			160					
	30	165	195	14	135	14	115	170	H115	2.2
	35	110	160	14	170	14	120	210	H120	2.6
	19.5	149.5	184	14	180	18	130	214	H130	2.9

Preferenziale / Preferred

CMG



CMG

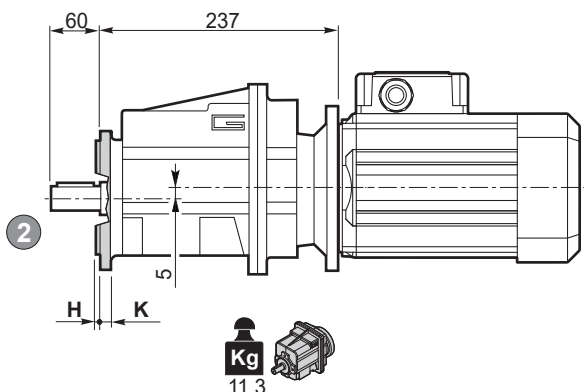
Motoriduttori ad ingranaggi cilindrici
Helical in-line gearmotors

Dimensioni

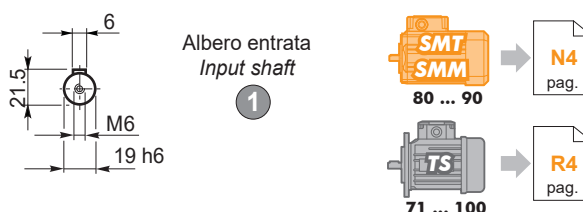
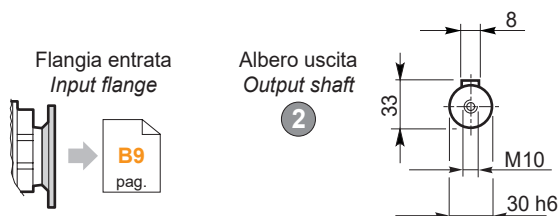
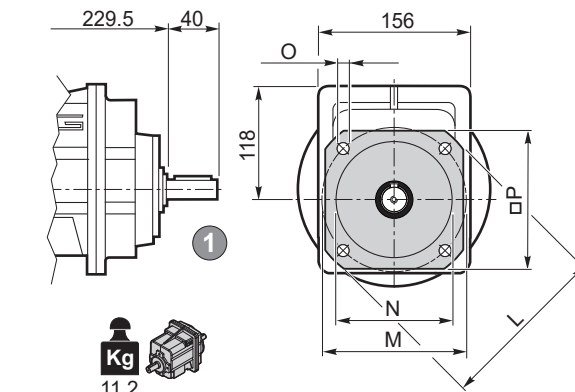
Dimensions

CMG 032 F.. - CMG 033 F..

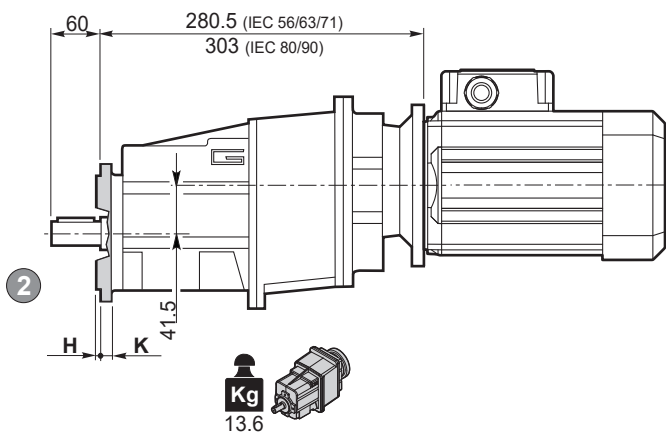
CMG 032 F..



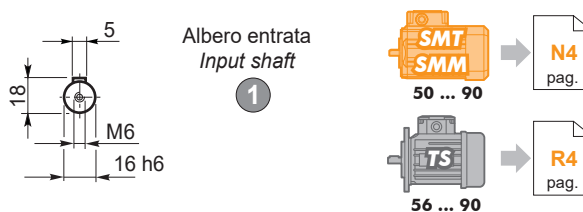
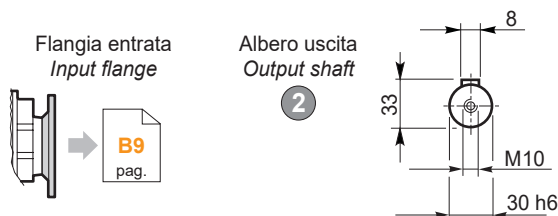
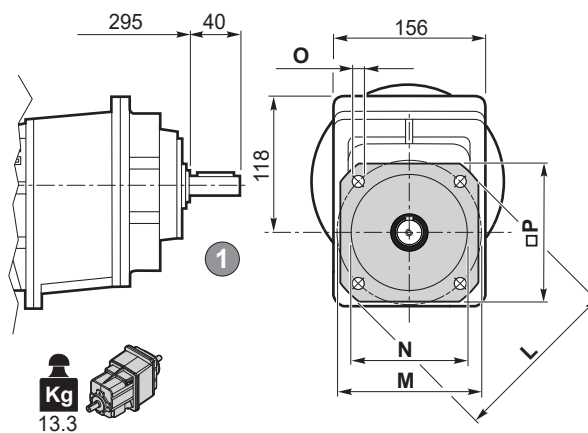
CMGIS 032 F..



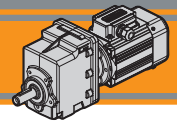
CMG 033 F..



CMGIS 033 F..

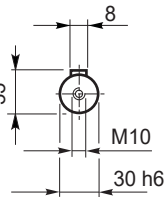
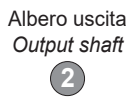
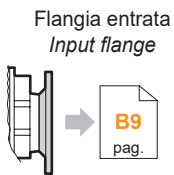
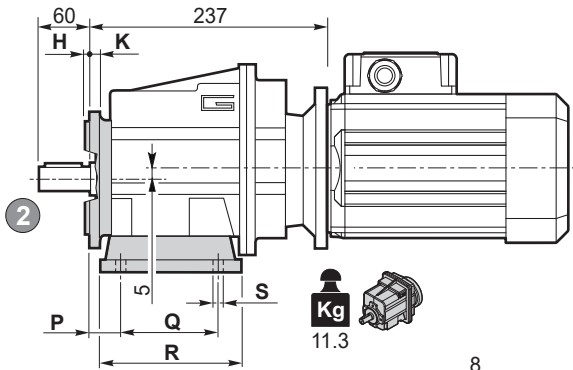


Versione F / F Version									
CMG CMGIS	H	K	L	M	N f7	O	P	Flangia / Flange	
								Tipo / Type	Peso / Weight [kg]
032 033	3.5	11	160	130	110	9	140	F160	1.0
	3.5	11	200	165	130	11	165	F200	1.8
	4	12	250	215	180	14	215	F250	2.9

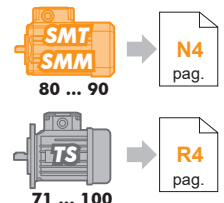
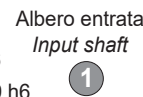
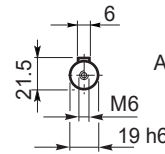
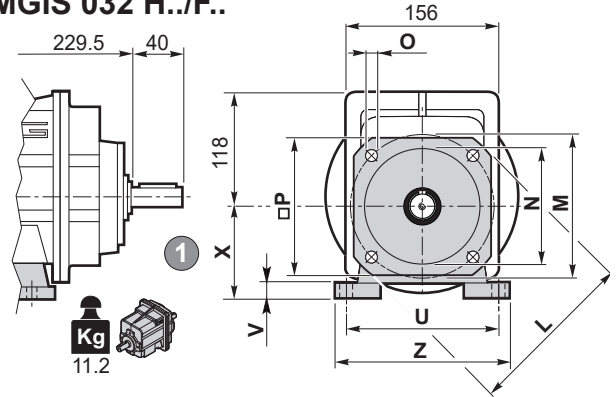


CMG 032 H../F.. - CMG 033 H../F..

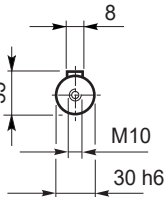
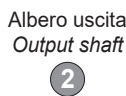
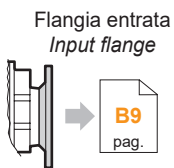
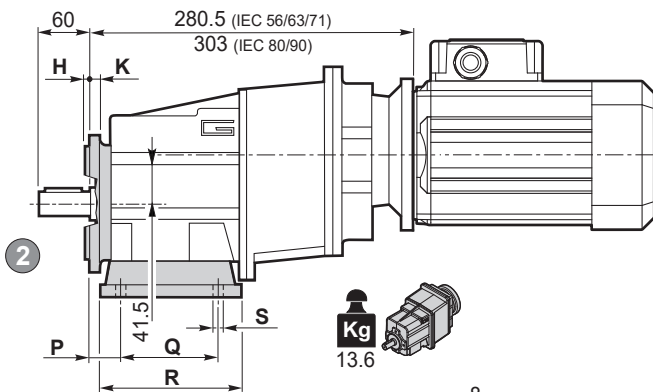
CMG 032 H../F..



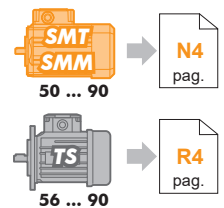
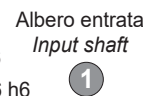
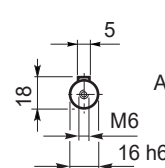
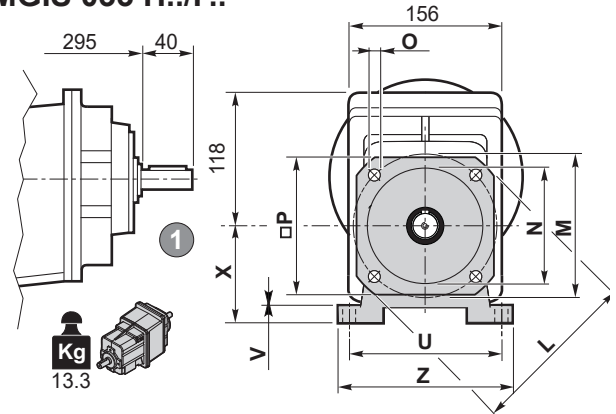
CMGIS 032 H../F..



CMG 033 H../F..



CMGIS 033 H../F..

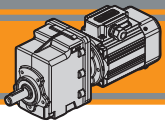


CMG CMGIS	Versione H / H Version									Combinazioni possibili H/F Possible combinations H/F			
	P	Q	R	S	U	V	X	Z	Piede / Foot		F160	F200	F250
									Tipo Type	Peso / Weight [kg]			
032 033	30	105	136	14	160	14	95	194	H95	1.5	•	•	•
	30	100	150	11	150	14	110	185	H110	1.9	•	•	•
	18	70			160						•	•	•
	30	165	195	14	135	14	115	170	H115	2.2	•	•	•
	35	110	160	14	170	14	120	210	H120	2.6	•	•	•
19.5	149.5	184	14	180	18	130	214	H130	2.9	•	•	•	

■ Preferenziale / Preferred

• Combinazioni possibili H/F / Possible combinations H/F

CMG CMGIS	Versione F / F Version								Flangia / Flange	
	H	K	L	M	N f7	O	P	Flangia / Flange		
								Tipo / Type	Peso / Weight [kg]	
032 033	3.5	11	160	130	110	9	140	F160	1.0	
	3.5	11	200	165	130	11	165	F200	1.8	
	4	12	250	215	180	14	215	F250	2.9	



CMG

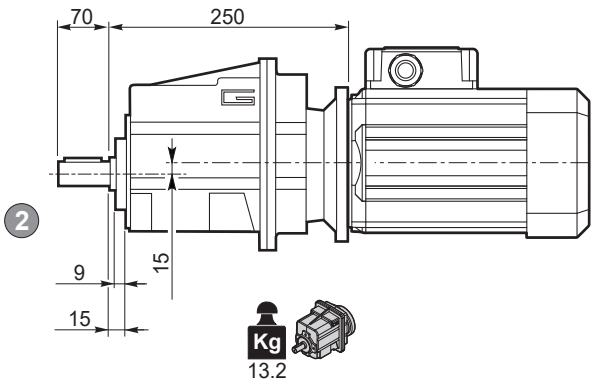
Motoriduttori ad ingranaggi cilindrici Helical in-line gearmotors

Dimensioni

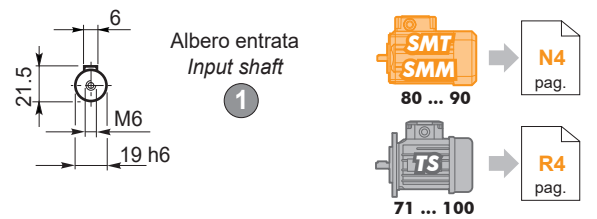
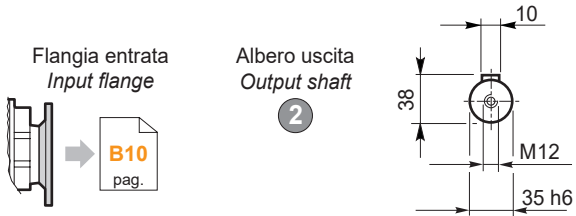
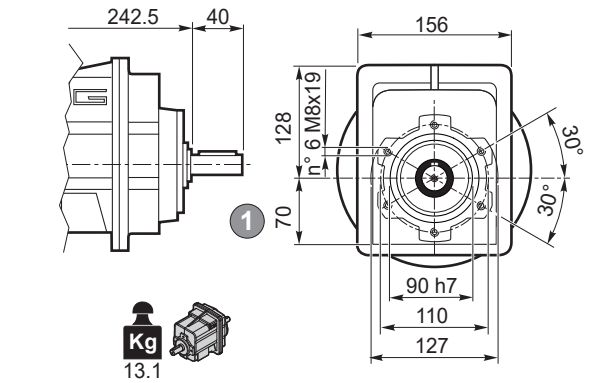
Dimensions

CMG 042 U - CMG 043 U

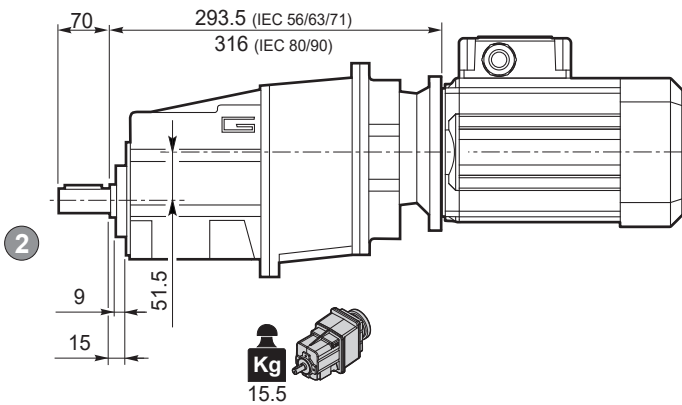
CMG 042 U



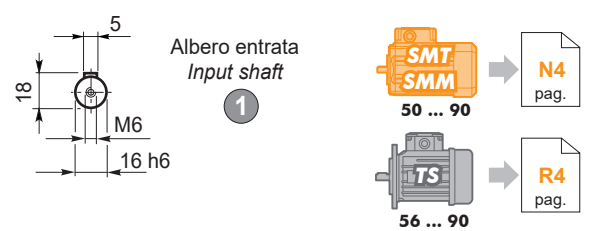
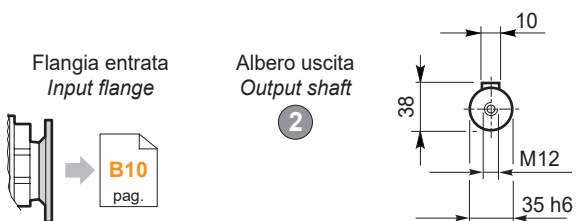
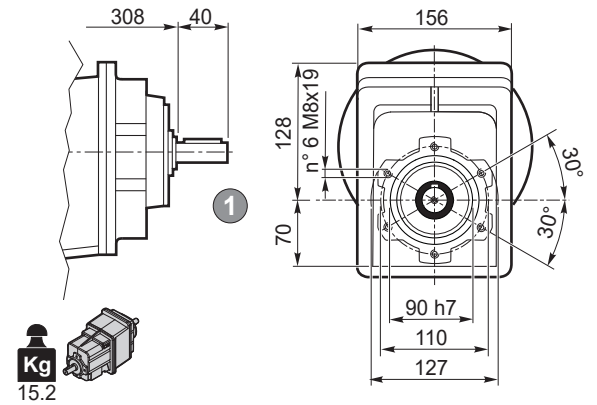
CMGIS 042 U

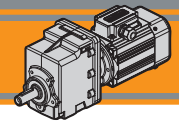


CMG 043 U



CMGIS 043 U



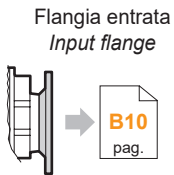
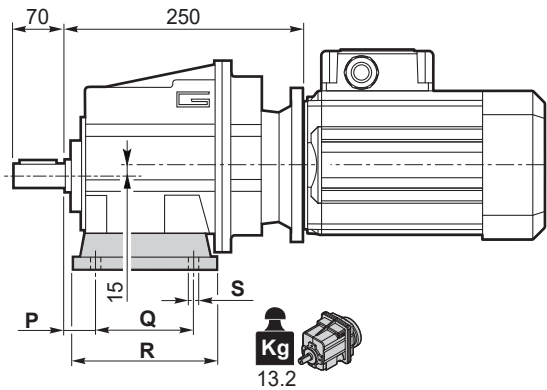


Dimensioni

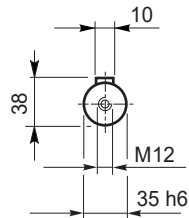
Dimensions

CMG 042 H.. - CMG 043 H..

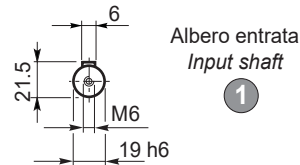
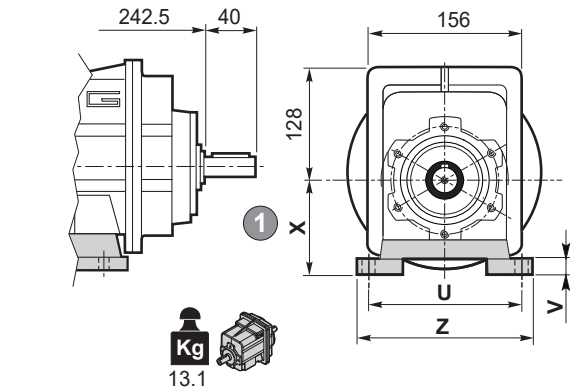
CMG 042 H..



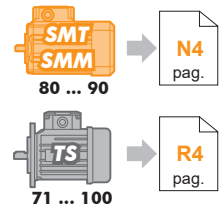
Albero uscita
Output shaft



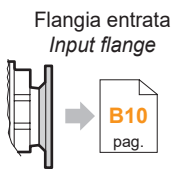
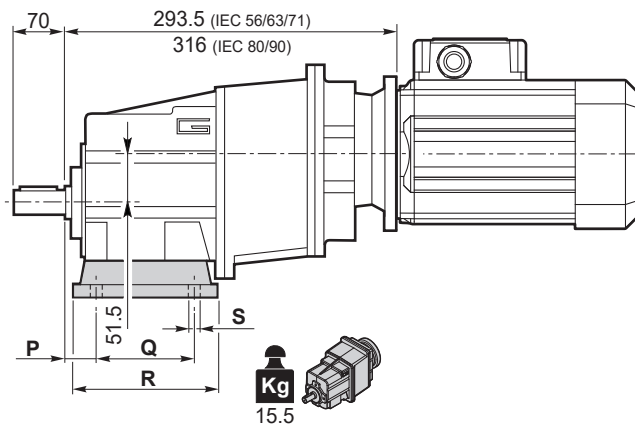
CMGIS 042 H..



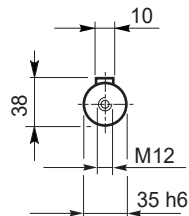
Albero entrata
Input shaft



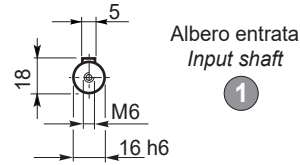
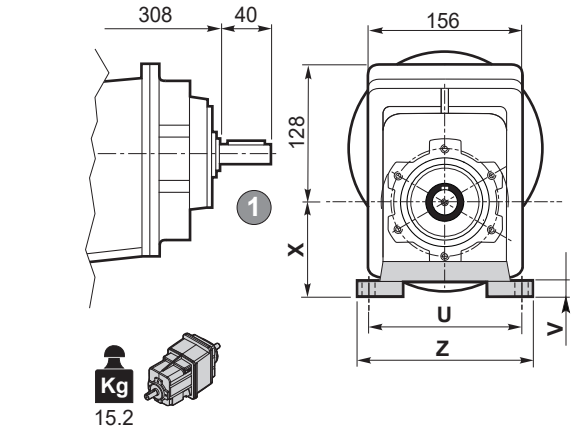
CMG 043 H..



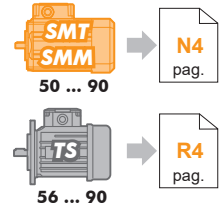
Albero uscita
Output shaft



CMGIS 043 H..



Albero entrata
Input shaft

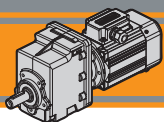


Versione H / H Version

CMG CMGIS	P	Q	R	S	U	V	X	Z	Piede / Foot	
									Tipo / Type	Peso / Weight [kg]
042 043	30	105	136	14	160	14	95	194	H95	1.5
	30	100	150	11	150	14	110	185	H110	1.9
	18	70			160					
	30	165	195	14	135	14	115	170	H115	2.2
	35	110	160	14	170	14	120	210	H120	2.6
	19.5	149.5	185.4	14	180	18	130	216	H130	2.9

Preferenziale / Preferred

CMG



CMG

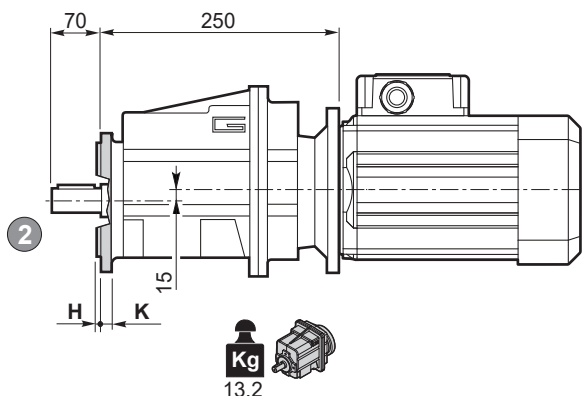
Motoriduttori ad ingranaggi cilindrici
Helical in-line gearmotors

Dimensioni

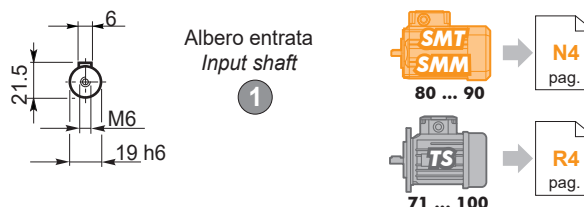
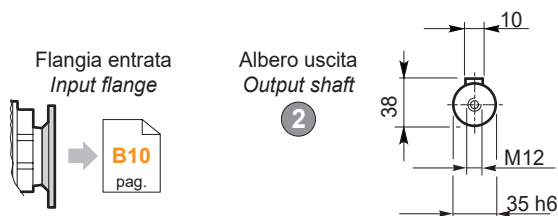
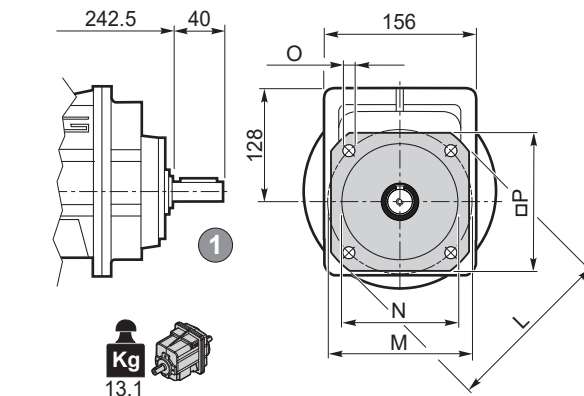
Dimensions

CMG 042 F.. - CMG 043 F..

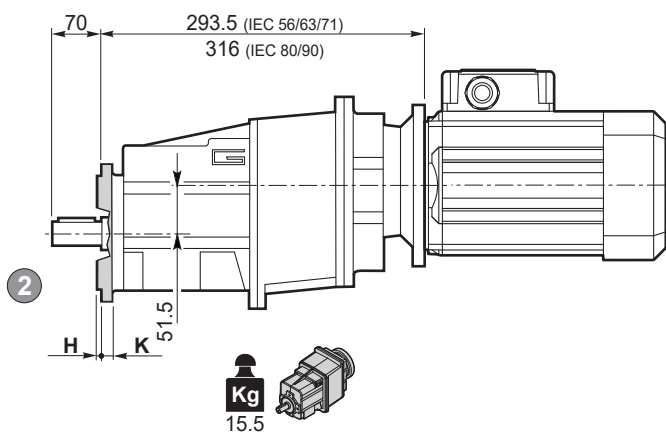
CMG 042 F..



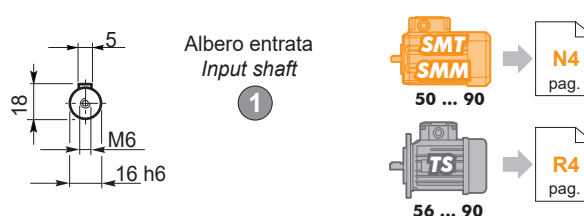
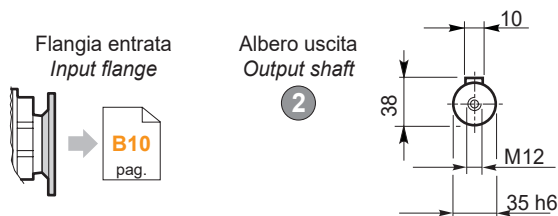
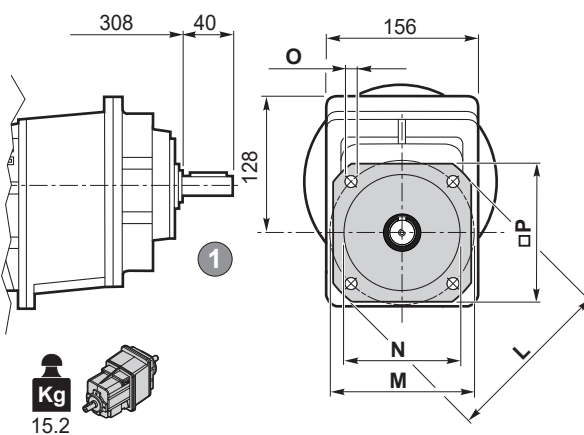
CMGIS 042 F..



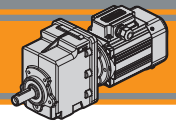
CMG 043 F..



CMGIS 043 F..



Versione F / F Version									
CMG CMGIS	H	K	L	M	N f7	O	P	Flangia / Flange	
								Tipo / Type	Peso / Weight [kg]
042 043	3.5	11	160	130	110	9	140	F160	1.0
	3.5	11	200	165	130	11	165	F200	1.8
	4	12	250	215	180	14	215	F250	2.9

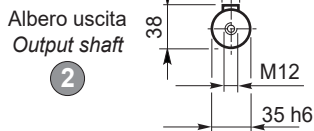
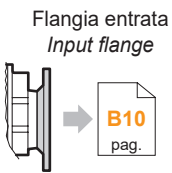
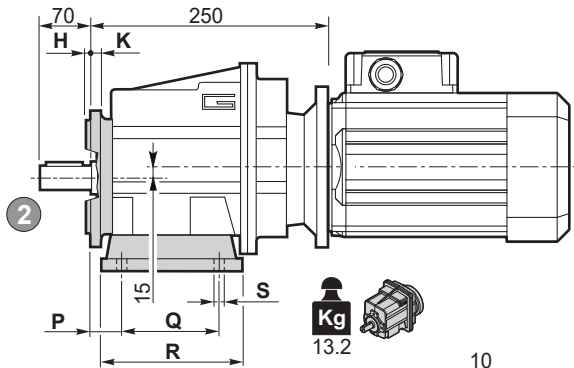


Dimensioni

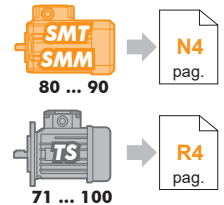
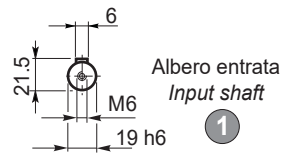
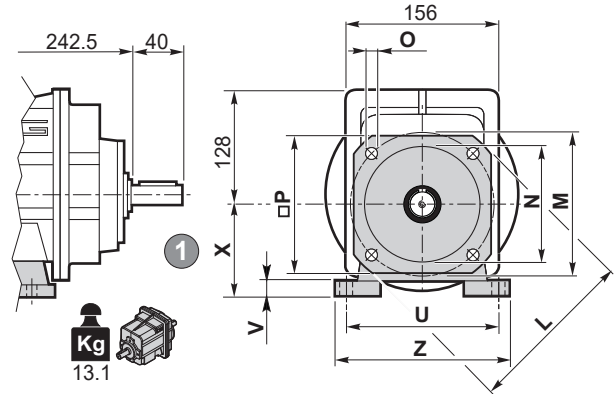
Dimensions

CMG 042 H../F.. - CMG 043 H../F..

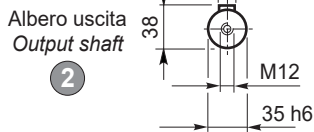
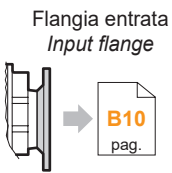
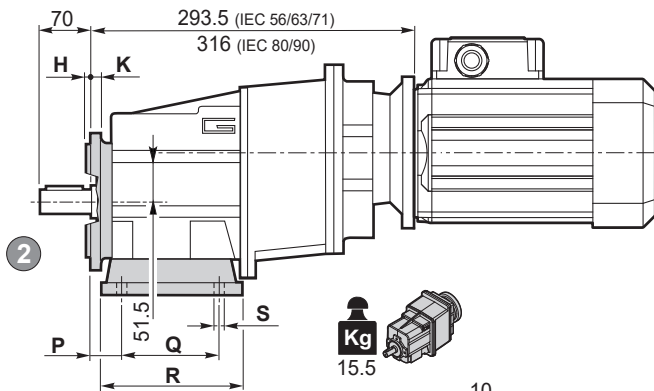
CMG 042 H../F..



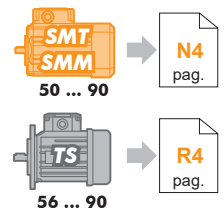
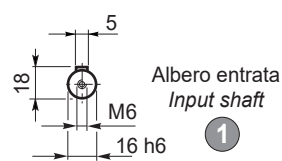
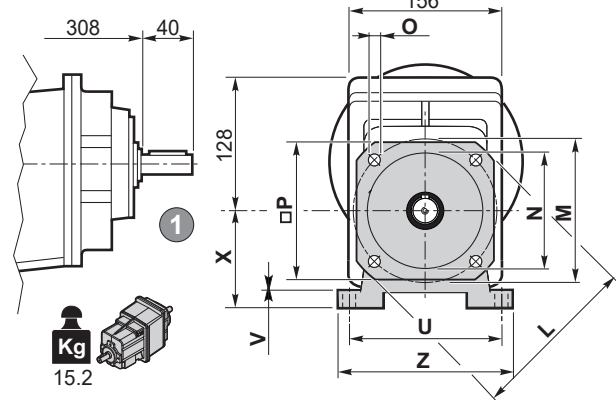
CMGIS 042 H../F..



CMG 043 H../F..



CMGIS 043 H../F..



CMG CMGIS	Versione H / H Version									Combinazioni possibili H/F Possible combinations H/F			
	P	Q	R	S	U	V	X	Z	Piede / Foot		F160	F200	F250
									Tipo Type	Peso / Weight [kg]			
042 043	30	105	136	14	160	14	95	194	H95	1.5	•	•	
	30	100	150	11	150	14	110	185	H110	1.9	•	•	
	18	70			160								
	30	165	195	14	135	14	115	170	H115	2.2	•	•	•
	35	110	160	14	170	14	120	210	H120	2.6	•	•	•
	19.5	149.5	185.5	14	180	18	130	216	H130	2.9	•	•	•

Preferenziale / Preferred

• Combinazioni possibili H/F / Possible combinations H/F

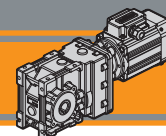
CMG CMGIS	Versione F / F Version								Flangia / Flange	
	H	K	L	M	N f7	O	P	Flangia / Flange		
								Tipo / Type	Peso / Weight [kg]	
042 043	3.5	11	160	130	110	9	140	F160	1.0	
	3.5	11	200	165	130	11	165	F200	1.8	
	4	12	250	215	180	14	215	F250	2.9	

CMG



Motoriduttori ad assi ortogonali
Helical bevel gearmotors

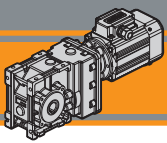




Indice	Index	Pag. Page
Caratteristiche tecniche	<i>Technical features</i>	C2
Designazione	<i>Classification</i>	C2
Sensi di rotazione	<i>Direction of rotation</i>	C3
Simbologia	<i>Symbols</i>	C3
Lubrificazione	<i>Lubrication</i>	C4
Carichi radiali	<i>Radial loads</i>	C4
Motori applicabili	<i>Motors adapters</i>	C4
Dati tecnici	<i>Technical data</i>	C5
Dimensioni	<i>Dimensions</i>	C13
Accessori	<i>Accessories</i>	C17

Questa sezione annulla e sostituisce ogni precedente edizione o revisione. Qualora questa sezione non Vi sia giunta in distribuzione controllata, l'aggiornamento dei dati ivi contenuto non è assicurato. **In tal caso la versione più aggiornata è disponibile sul nostro sito internet www.transtecno.com**

This section replaces any previous edition and revision. If you obtained this catalogue other than through controlled distribution channels, the most up to date content is not guaranteed. In this case the latest version is available on our web site www.transtecno.com



CMB Motoriduttori ad assi ortogonali Helical bevel gearmotors

Caratteristiche tecniche

I motoriduttori ad assi ortogonali della serie CMB sono caratterizzati da un elevato grado di modularità: sono stati realizzati con una carcassa completamente intercambiabile con quella dei riduttori a vite senza fine della serie CM.

Sono pertanto configurabili secondo le esigenze dell'applicazione con flangia di uscita, albero di uscita, braccio di reazione.

Caratteristiche comuni a tutta la serie:

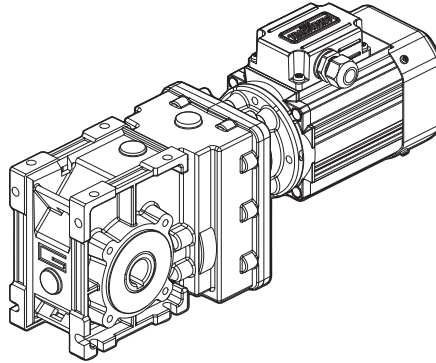
- Carcassa in alluminio.
- Ingranaggi cilindrici a denti elicoidali, induriti e rettificati.
- Lubrificazione permanente con olio sintetico.
- Disponibili con giunto elastico in ingresso

The high degree of modularity of CMB helical bevel gearmotors allows it to be completely interchangeable with CM wormgear-boxes.

It is possible to set up the version required using output flanges, output shafts and optional torque arms.

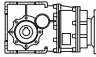

Common features of all CMB range are:

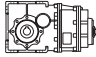
- Die-cast aluminium housing.
- Ground-hardened helical gears.
- Permanent synthetic oil long-life lubrication.
- Input flexible coupling available



Designazione

Classification

RIDUTTORE / GEARBOX											
CMB	63 3		U	9.81	D25	90	B5	SZDX	BRSX	90	FX
Tipo Type	Grandezza Size	Stadi Stages	Versione Version	Rapporto Ratio	Albero cavo uscita Hollow output shaft	IEC	Forma costruttiva Version	Albero di uscita Output shaft	Braccio di reazione Torque arm	Angolo Angle	Giunto elastico Flexible coupling
	40 50 63 90	2 3	U FD FS FBD FBS FLD FLS	vedi tabelle see tables	vedi tabelle see tables	 56.. — 90..	B5 B14	SZDX SZSX DZ	BRDX BRSX *	0° 90° 180° 270°	FX

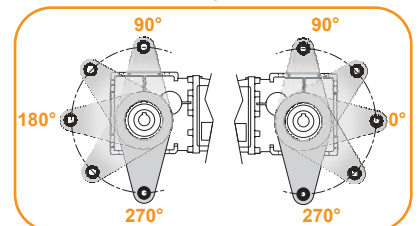
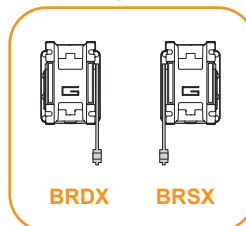
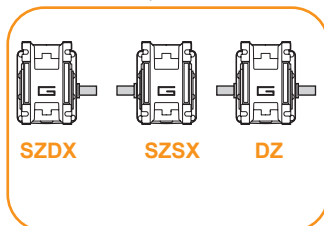
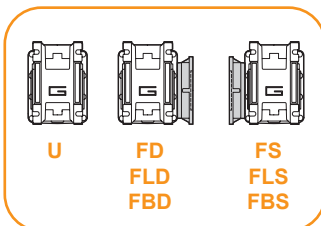
RIDUTTORE / GEARBOX									
CMBIS	63 3		U	9.81	D25	SZDX	BRSX	90	
Tipo Type	Grandezza Size	Stadi Stages	Versione Version	Rapporto Ratio	Albero cavo uscita Hollow output shaft	Albero di uscita Output shaft	Braccio di reazione Torque arm	Angolo Angle	
	40 50 63 90	2 3	U FD FS FBD FBS FLD FLS	vedi tabelle see tables	vedi tabelle see tables	SZDX SZSX DZ	BRDX BRSX *	0° 90° 180° 270°	

Versione Riduttore
Gearbox Version

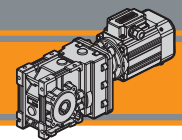
Albero di uscita
Output shaft

Braccio di reazione
Torque arm *

Angolo
Angle

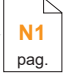
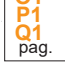
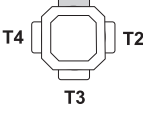




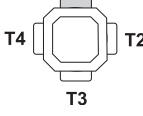
* NOTA: il braccio di reazione viene fornito smontato.
NOTE: the torque arm will be supplied not assembled.


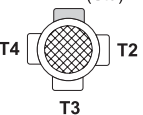


Designazione

Classification

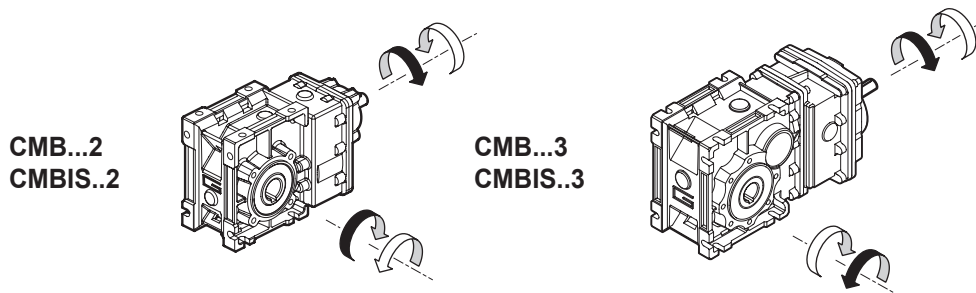
MOTORE TRIFASE / THREE PHASE MOTOR										
SMT	63	2	4	0.18 kW	B14	230-400 V	50 Hz	TEFC	BR	T1
Tipo Type	Grandezza Size	Indicativo potenza Power coefficient	Poli Poles	Potenza Power	Forma costruttiva Version	Tensione Voltage	Frequenza Frequency	Ventilazione Fan cooling	Opzioni Options	Pos. Morsetteria Terminal box pos.
SMT		1-2-3-4-5	4	0.04 kW ... 2.2 kW	B14	230-400 V 460V	50Hz 60Hz	TEFC TENV		T1 (Std)  T4 T2 T3

MOTORE MONOFASE / SINGLE PHASE MOTOR										
SMM	63	2	4	0.18 kW	B14	230 V	50 Hz	TEFC	UL-CSA	T1
Tipo Type	Grandezza Size	Indicativo potenza Power coefficient	Poli Poles	Potenza Power	Forma costruttiva Version	Tensione Voltage	Frequenza Frequency	Ventilazione Fan cooling	Opzioni Options	Pos. Morsetteria Terminal box pos.
SMM		1-2-3-4	4	0.04 kW ... 0.75 kW	B14	230V	50Hz	TEFC TENV		T1 (Std)  T4 T2 T3

MOTORE TRIFASE / THREE PHASE MOTOR										
TS	63	2	4	0.18 kW	B5	3 ph	230-400 V	50 Hz	T1	
Tipo Type	Grandezza Size	Indicativo potenza Power coefficient	Poli Poles	Potenza Power	Forma costruttiva Version	Fasi Phases	Tensione Voltage	Frequenza Frequency	Pos. Morsetteria Terminal box pos.	
TS		1-2-3-S L1-L2	4	0.09 kW ... 2.2 kW	B5 B14	3 ph	230-400 V 275-480 V	50Hz 60Hz	T1 (Std)  T4 T2 T3	


Sensi di rotazione

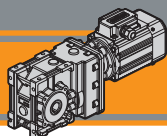
Direction of rotation



Simbologia

Symbols

n_1 [min ⁻¹]	Velocità in ingresso / <i>Input speed</i>
n_2 [min ⁻¹]	Velocità in uscita / <i>Output speed</i>
i	Rapporto di riduzione / <i>Ratio</i>
P_1 [kW]	Potenza in entrata / <i>Input power</i>
M_2 [Nm]	Coppia nominale in uscita in funzione di P_1 / <i>Output torque referred to P_1</i>
P_{n1} [kW]	Potenza nominale in entrata / <i>Nominal input power</i>
M_{n2} [Nm]	Coppia nominale in uscita in funzione di P_{n1} / <i>Nominal output torque referred to P_{n1}</i>
sf	Fattore di servizio / <i>Service factor</i>
R_2 [N]	Carico radiale ammissibile in uscita / <i>Permitted output radial load</i>
A_2 [N]	Carico assiale ammissibile in uscita / <i>Permitted output axial load</i>
 [kg]	Peso del solo riduttore / <i>Weight of the gearbox only</i>



Lubrificazione

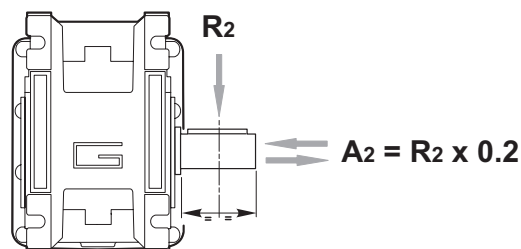
Tutti i motoriduttori CMB sono forniti completi di lubrificante sintetico viscosità 320, pertanto possono essere installati in qualunque posizione di montaggio e non necessitano di manutenzione.

Lubrication

Permanent synthetic oil long-life lubrication (viscosity grade 320) makes it possible to use CMB gearmotors in all mounting positions; for this reason they can be installed in any assembly position and do not require maintenance.

Carichi radiali

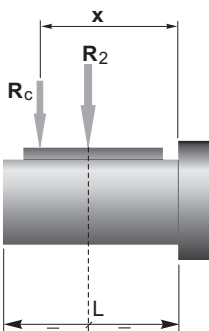
Radial loads



n ₂ [min ⁻¹]	R ₂ [N]			
	CMB 402	CMB 502	CMB 633	CMB 903
400	905	1116	1835	2682
300	996	1228	2020	2952
200	1141	1406	2312	3379
170	1204	1484	2441	3567
140	1414	1743	2604	3806
100	1582	1949	2913	4686
90	1638	2019	3321	4853
60	2047	2490	3801	5556
40	2524	3029	4492	6614
30	2778	3334	5159	7540
20	3180	3816	5906	8631
15	3500	4200	6500	9500
10	3500	4200	6500	9500

Quando il carico radiale risultante non è applicato sulla mezzeria dell'albero occorre calcolare quello effettivo con la seguente formula

When the resulting radial load is not applied on the centre line of the shaft it is necessary to calculate the effective load with the following formula:



	CMB 402	CMB 502	CMB 633	CMB 903
a	86	104	118	157
b	66	79	93	117
R _{2MAX}	3500	4200	6500	9500

$$R_c = \frac{R_2 \cdot a}{(b + x)} \leq R_{2MAX}$$

$$R \leq R_c$$

a, b = valori riportati nella tabella
a, b = values given in the table

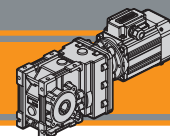
Motori applicabili

Motors adapters

CMB	SMT						SMM					TS					IEC			
	5014	5624	6324	7124	8024	9024	5014	5624	6324	7124	8024	5624	6314	7114	8024	90S4	100L14	100LB4	112M4	
	5024	5634	6334	7134	8034	9034	5024	5634	6334	7134	8024	5624	6324	7124	8034	90L14	100L14	100LB4	112M4	
	5034	5444	6344	7144			5034	5444					6334	7134	7144	90L24				
	5044	5654																		
402																				
502																				
633																				
903																				

N.B. Le aree evidenziate in grigio indicano l'applicabilità della corrispondente grandezza motore.

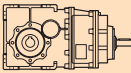
N.B. Grey areas indicate motor inputs available on each size of unit.




Dati tecnici

n_1 1400 min⁻¹


Technical data

	n_2 [min ⁻¹]	Mn_2 [Nm]	Pn_1 [kW]	i	IEC Motori applicabili IEC Motor adapters			
					56 B5/B14	63 B5/B14	71 B5/B14	80 B5/B14
CMBIS 402								
	227	40	1.0	6.18				*
	187	40	0.83	7.49				*
	152	40	0.68	9.2				*
	118	45	0.59	11.83				*
	112	45	0.56	12.48				*
	94.4	45	0.47	14.83				*
	79.4	45	0.40	17.63				*
	75.3	55	0.46	18.6				*
	62.7	55	0.38	22.33				*
	58.6	55	0.36	23.91				*
	48.5	65	0.35	28.89				*
	45.4	65	0.33	30.84				*
	41.7	65	0.30	33.57				*
	39.3	65	0.28	35.63				*
	32.7	65	0.24	42.75				*
	25.3	65	0.18	55.31				*
	23.7	65	0.17	59.06			*	*
	21.8	65	0.16	64.29			*	*
	19.3	65	0.14	72.50			*	*

	n_2 [min ⁻¹]	Mn_2 [Nm]	Pn_1 [kW]	i	IEC Motori applicabili IEC Motor adapters			
					56 B5/B14	63 B5/B14	71 B5/B14	80 B5/B14
CMBIS 502								
	227	70	1.8	6.18				
	187	70	1.5	7.49				
	152	70	1.2	9.20				
	118	90	1.2	11.83				
	112	90	1.1	12.48				
	94.4	90	0.95	14.83				
	79.4	90	0.80	17.63				
	75.3	110	0.92	18.60				
	62.7	110	0.77	22.33				
	58.6	110	0.72	23.91				
	48.5	125	0.67	28.89				
	45.4	125	0.63	30.84				
	41.7	125	0.58	33.57				
	39.3	125	0.55	35.63				
	32.7	125	0.46	42.75				*
	25.3	125	0.35	55.31				*
	23.7	125	0.33	59.06				*
	21.8	125	0.30	64.29				*
	19.3	125	0.27	72.50				*

N.B.
Le aree evidenziate indicano l'applicabilità della corrispondente grandezza motore.

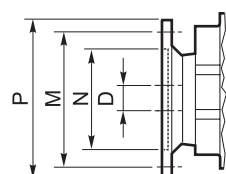
N.B.
Highlighted areas indicate motor inputs available on each size of unit.

 * = Il fattore di servizio (sf) deve essere scelto in funzione dell'applicazione: si prega di contattare il nostro Servizio Tecnico.

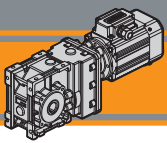
 * = The service factor (sf) has to be selected depending on application: please contact our Technical Department.

Prima di eseguire la scelta del motoriduttore riferirsi alle prestazioni elencate nelle tabelle dalla pag. C8 alla pag. C12.

Before selecting any gearbox, please read the performance values shown in the tables on page C8 to C12.



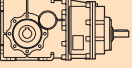
Dimensioni IEC / IEC Dimensions								
	56 B5	56 B14	63 B5	63 B14	71 B5	71 B14	80 B5	80 B14
N	80	50	95	60	110	70	130	80
M	100	65	115	75	130	85	165	100
P	120	80	140	90	160	105	200	120
D	9		11		14		19	



Dati tecnici


n_1 1400 min⁻¹


Technical data

 CMBIS 633	n_2 [min ⁻¹]	Mn_2 [Nm]	Pn_1 [kW]	i	IEC Motori applicabili IEC Motor adapters				
					56 B5/B14	63 B5/B14	71 B5/B14	80 B5/B14	90 B5/B14
213	150	150	3.6	6.58					
175	150	150	2.9	7.99					
143	150	150	2.4	9.81					
134	150	150	2.2	10.44					
112	150	150	1.9	12.53					
105	150	150	1.8	13.31					
88.6	170	170	1.7	15.81					
78.8	220	220	1.9	17.77					
64.9	220	220	1.6	21.56					
52.9	220	220	1.3	26.48					
49.7	220	220	1.2	28.17					
41.4	220	220	1.0	33.81					
39.0	220	220	0.96	35.92					
36.0	250	250	1.00	38.88					
29.7	250	250	0.83	47.16					*
24.2	250	250	0.67	57.93					*
22.7	250	250	0.63	61.63					*
18.9	250	250	0.53	73.96					*
17.8	250	250	0.50	78.58					*
15.0	250	250	0.42	93.33			*		*
10.0	250	250	0.28	140.52			*		*
7.7	250	250	0.21	181.81			*		*
6.6	250	250	0.18	211.31		*	*		*
5.9	250	250	0.16	238.31		*	*		*

N.B.
Le aree evidenziate indicano l'applicabilità della corrispondente grandezza motore.

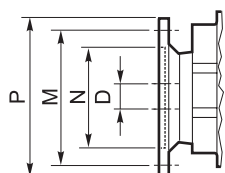
N.B.
Highlighted areas indicate motor inputs available on each size of unit.

 * = Il fattore di servizio (**sf**) deve essere scelto in funzione dell'applicazione: si prega di contattare il nostro Servizio Tecnico.

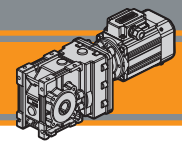
 * = The service factor (**sf**) has to be selected depending on application: please contact our Technical Department.

Prima di eseguire la scelta del motoriduttore riferirsi alle prestazioni elencate nelle tabelle dalla pag. C8 alla pag. C12.

Before selecting any gearbox, please read the performance values shown in the tables on page C8 to C12.



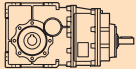
Dimensioni IEC / IEC Dimensions										
	56 B5	56 B14	63 B5	63 B14	71 B5	71 B14	80 B5	80 B14	90 B5	90 B14
N	80	50	95	60	110	70	130	80	130	95
M	100	65	115	75	130	85	165	100	165	115
P	120	80	140	90	160	105	200	120	200	140
D	9		11		14		19		24	



Dati tecnici


n_1 1400 min⁻¹

Technical data

	n_2 [min ⁻¹]	Mn_2 [Nm]	Pn_1 [kW]	i	IEC Motori applicabili IEC Motor adapters			
					71 B5	80 B5/B14	90 B5/B14	100/112 B5/B14
CMBIS 903								
	211	280	6.57	6.65	B			
	175	280	5.46	8.00	B			
	144	280	4.48	9.74	B			
	125	280	3.90	11.21	B			
	99.3	300	3.32	14.09	B			
	78.0	450	3.91	17.95	B			
	64.8	450	3.25	21.60	B			
	53.2	450	2.67	26.30	B			
	46.3	450	2.32	30.25	B			
	35.7	500	1.99	39.26	B			
	29.6	500	1.65	47.25	B			*
	24.3	500	1.36	57.52	B			*
	21.2	500	1.18	66.17	B			*
	16.8	500	0.94	83.20	B			*
	13.0	500	0.72	108.09	B		*	*
	10.6	500	0.59	132.23	B		*	*
	9.5	500	0.53	147.92	B		*	*
	8.4	500	0.47	167.09	B		*	*
	7.3	500	0.41	191.06	B	*	*	*
	6.3	500	0.35	221.88	B	*	*	*
	5.3	500	0.30	262.96	B	*	*	*


CMB

N.B.
Le aree evidenziate indicano l'applicabilità della corrispondente grandezza motore.
B = Boccola di riduzione in acciaio.

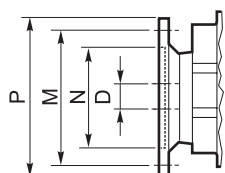
 * = Il fattore di servizio (sf) deve essere scelto in funzione dell'applicazione: si prega di contattare il nostro Servizio Tecnico.

Prima di eseguire la scelta del motoriduttore riferirsi alle prestazioni elencate nelle tabelle dalla pag. C8 alla pag. C12.

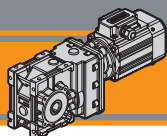
N.B.
Highlighted areas indicate motor inputs available on each size of unit.
B = Metal shaft sleeve.

 * = The service factor (sf) has to be selected depending on application: please contact our Technical Department.

Before selecting any gearbox, please read the performance values shown in the tables on page C8 to C12.



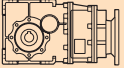
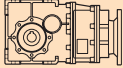




Dimensioni IEC / IEC Dimensions							
	71 B5	80 B5	80 B14	90 B5	90 B14	100/112 B5	100/112 B14
N	110	130	80	130	95	180	110
M	130	165	100	165	115	215	130
P	160	200	120	200	140	250	160
D	14	19		24		28	



CMB Motoriduttori ad assi ortogonali Helical bevel gearmotors

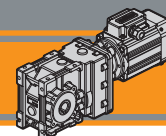
Dati tecnici

Technical data

P ₁ [kW]	n ₂ [min ⁻¹]	M ₂ [Nm]	sf	i		P ₁ [kW]	n ₂ [min ⁻¹]	M ₂ [Nm]	sf	i		
0.04						0.06						
SMT5014	227	2	25.25	6.18	CMB402	SMT5024	24	23	5.5	59.06	CMB502	
SMM5014	187	2	20.81	7.49		SMM5024	22	25	5.1	64.29		
(1400 min ⁻¹)	152	2	16.94	9.20		(1400 min ⁻¹)	19	28	4.5	72.50		
	118	3	14.83	11.83			19	43	5.9	73.96		CMB633
112	3	14.05	12.48	18		45	5.5	78.58				
94	4	11.83	14.83	15		54	4.6	93.33				
79	5	9.95	17.63	10		81	3.1	140.52				
75	5	11.53	18.60	7.7		105	2.4	181.81				
63	6	9.61	22.33	6.6		122	2.1	211.31				
59	6	8.97	23.91	5.9		138	1.8	238.31				
48	7	8.77	28.89									
45	8	8.22	30.84									
42	9	7.55	33.57									
39	9	7.11	35.63									
33	11	5.93	42.75									
25	14	4.58	55.31									
24	15	4.29	59.06									
22	16	3.94	64.29									
19	19	3.50	72.50									
	24	15	8.25	59.06	CMB502							
	22	16	7.58	64.29								
	19	19	6.72	72.50								
	17.8	20	12.40	78.58	CMB633							
	15.0	24	10.44	93.33								
	10.0	36	6.94	140.52								
	7.7	47	5.36	181.81								
	6.6	54	4.61	211.31								
	5.9	61	4.09	238.31								
0.06						0.09						
SMT5024	227	2	16.8	6.18	CMB402	SMT5034	227	4	11	6.18	CMB402	
SMM5024	187	3	13.9	7.49		SMM5034	187	4	9.3	7.49		
(1400 min ⁻¹)	152	4	11.3	9.20		SMT5624	152	5	7.5	9.20		
	118	5	9.9	11.83		SMM5624	118	7	6.6	11.83		
112	5	9.4	12.48	(1400 min ⁻¹)		112	7	6.3	12.48			
94	6	7.9	14.83			94	9	5.3	14.83			
79	7	6.6	17.63	TS5624		79	10	4.4	17.63			
75	7	7.7	18.60	(1400 min ⁻¹)		75	11	5.1	18.60			
63	9	6.4	22.33	63		13	4.3	22.33				
59	9	6.0	23.91	59		14	4.0	23.91				
48	11	5.8	28.89	48		17	3.9	28.89				
45	12	5.5	30.84	45		18	3.7	30.84				
42	13	5.0	33.57	42		19	3.4	33.57				
39	14	4.7	35.63	39		21	3.2	35.63				
33	16	4.0	42.75	33		25	2.6	42.75				
25	21	3.1	55.31	25		32	2.0	55.31				
24	23	2.9	59.06	24		34	1.9	59.06				
22	25	2.6	64.29	22		37	1.8	64.29				
19	28	2.3	72.50	19		42	1.6	72.50				
					33	25	5.1	42.75	CMB502			
					25	32	3.9	55.31				
					24	34	3.7	59.06				
					22	37	3.4	64.29				
					19	42	3.0	72.50				
					19	43	5.9	73.96		CMB633		
					18	45	5.5	78.58				
					15	54	4.6	93.33				
					10	81	3.1	140.52				
					7.7	105	2.4	181.81				
					6.6	122	2.1	211.31				
					5.9	138	1.8	238.31				

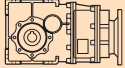
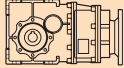





Motori Motors	SMT		SMM		TS
		5014 5024 5034	5624	5014 5024 5034	5624
IEC	56 B14		56 B14		56 B5 / B14




Dati tecnici

Technical data

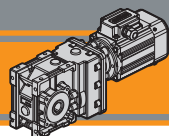
P ₁ [kW]	n ₂ [min ⁻¹]	M ₂ [Nm]	sf	i		P ₁ [kW]	n ₂ [min ⁻¹]	M ₂ [Nm]	sf	i	
0.12						0.18					
SMT5044	227	5	8.4	6.18	CMB402	SMT5644	45	36	3.5	30.84	CMB502
SMT5634	187	6	6.9	7.49		SMT6324	42	39	3.2	33.57	
SMM5634	152	7	5.6	9.20		SMM5644	39	41	3.0	35.63	
(1400 min ⁻¹)	118	9	4.9	11.83		SMM6324	33	49	2.5	42.75	
	112	10	4.7	12.48		(1400 min ⁻¹)	25	64	2.0	55.31	
TS6314	94	11	3.9	14.83			24	68	1.8	59.06	
(1400 min ⁻¹)	79	14	3.3	17.63		TS6324	22	74	1.7	64.29	
	75	14	3.8	18.60		(1400 min ⁻¹)	19	84	1.5	72.50	
	63	17	3.2	22.33			24	67	3.7	57.93	
	59	18	3.0	23.91			23	71	3.5	61.63	
	48	22	2.9	28.89			19	85	2.9	73.96	
	45	24	2.7	30.84			18	91	2.8	78.58	
	42	26	2.5	33.57			15	108	2.3	93.33	
	39	27	2.4	35.63			10	162	1.5	140.52	
	33	33	2.0	42.75			7.7	210	1.2	181.81	
	25	43	1.5	55.31			6.6	244	1.0	211.31	
	24	45	1.4	59.06			5.9	275	0.9	238.31	
	22	49	1.3	64.29							
	19	56	1.2	72.50							
	33	33	3.8	42.75	CMB502						
	25	43	2.9	55.31							
	24	45	2.8	59.06							
	22	49	2.5	64.29							
	19	56	2.2	72.50							
	19	57	4.4	73.96	CMB633						
	18	60	4.1	78.58							
	15	72	3.5	93.33							
	10	108	2.3	140.52							
	7.7	140	1.8	181.81							
	6.6	163	1.5	211.31							
	5.9	183	1.4	238.31							

0.18					
SMT5644	227	7	5.6	6.18	CMB402
SMT6324	187	9	4.6	7.49	
SMM5644	152	11	3.8	9.20	
SMM6324	118	14	3.3	11.83	
(1400 min ⁻¹)	112	14	3.1	12.48	
	94	17	2.6	14.83	
TS6324	79	20	2.2	17.63	
(1400 min ⁻¹)	75	21	2.6	18.60	
	63	26	2.1	22.33	
	59	28	2.0	23.91	
	48	33	1.9	28.89	
	45	36	1.8	30.84	
	42	39	1.7	33.57	
	39	41	1.6	35.63	
	33	49	1.3	42.75	
	25	64	1.0	55.31	
	24	68	0.95	59.06	
	22	74	0.88	64.29	
	19	84	0.8	72.50	

0.25						
SMT5654	227	10	4.0	6.18	CMB402	
SMT6334	187	12	3.3	7.49		
SMM6334	152	15	2.7	9.20		
(1400 min ⁻¹)	118	19	2.4	11.83		
	112	20	2.2	12.48		
TS6334	94	24	1.9	14.83		
(1400 min ⁻¹)	79	28	1.6	17.63		
	75	30	1.8	18.60		
	63	36	1.5	22.33		
	59	38	1.4	23.91		
	48	46	1.4	28.89		
	45	49	1.3	30.84		
	42	54	1.2	33.57		
	39	57	1.1	35.63		
	33	69	0.9	42.75		
	227	10	7.1	6.18		CMB502
	187	12	5.8	7.49		
	152	15	4.7	9.20		
	118	19	4.7	11.83		
	112	20	4.5	12.48		
	94	24	3.8	14.83		
	79	28	3.2	17.63		
	75	30	3.7	18.60		
	63	36	3.1	22.33		
	59	38	2.9	23.91		
	48	46	2.7	28.89		
	45	49	2.5	30.84		
	42	54	2.3	33.57		
	39	57	2.2	35.63		
	33	69	1.8	42.75		
	25	89	1.4	55.31		
	24	95	1.3	59.06		
	22	103	1.2	64.29		
	19	116	1.1	72.50		

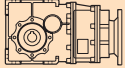
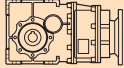









Motori Motors	SMT			SMM		TS	
	5044	5634 5644	6324	5634 5644	6334	6314 6324 6334	7114
IEC	56 B14	56 B14	63 B14	56 B14	63 B14	63 B5 / B14	71 B5 / B14



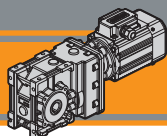
Dati tecnici

Technical data

P ₁ [kW]	n ₂ [min ⁻¹]	M ₂ [Nm]	sf	i		P ₁ [kW]	n ₂ [min ⁻¹]	M ₂ [Nm]	sf	i	
0.25						0.37					
SMT5654	41	54	4.1	33.81	CMB633	SMT6344	65	51	4.3	21.56	CMB633
SMT6334	39	58	3.8	35.92		SMT7124	53	63	3.5	26.48	
SMM6334	36	62	4.0	38.88		SMM7124	50	67	3.3	28.17	
(1400 min ⁻¹)	30	76	3.3	47.16		(1400 min ⁻¹)	41	80	2.7	33.81	
	24	93	2.7	57.93			39	85	2.6	35.92	
	23	99	2.5	61.63			36	92	2.7	38.88	
TS6334	19	119	2.1	73.96		TS7124	30	112	2.2	47.16	
TS7114	18	126	2.0	78.58		(1400 min ⁻¹)	24	137	1.8	57.93	
(1400 min ⁻¹)	15	150	1.7	93.33			23	146	1.7	61.63	
	10	225	1.1	140.52			19	175	1.4	73.96	
	7.7	291	0.9	181.81		18	186	1.3	78.58		
						15	221	1.1	93.33		
TS7114						TS7124					
	24	92	5.4	57.52	CMB903		30	112	4.5	47.25	CMB903
Solo / Only	21	106	4.7	66.17		Solo / Only	24	136	3.7	57.52	
(1400 min ⁻¹)	17	133	3.7	83.20		(1400 min ⁻¹)	21	157	3.2	66.17	
	13	173	2.9	108.09			17	197	2.5	83.20	
	11	212	2.4	132.23			13	256	1.9	108.09	
	9.5	237	2.1	147.92			11	314	1.6	132.23	
	8.4	268	1.9	167.09			9.5	351	1.4	147.92	
	7.3	306	1.6	191.06			8.4	396	1.3	167.09	
	6.3	356	1.4	221.88			7.3	453	1.1	191.06	
	5.3	422	1.2	262.96			6.3	526	0.9	221.88	
						5.3	624	0.8	262.96		
0.37						0.55					
SMT6344	227	15	2.7	6.18	CMB402	SMT7134	227	22	1.8	6.18	CMB402
SMT7124	187	18	2.3	7.49		SMM7134	187	26	1.5	7.49	
SMM7124	152	22	1.8	9.20		(1400 min ⁻¹)	152	32	1.2	9.20	
(1400 min ⁻¹)	118	28	1.6	11.83			118	42	1.1	11.83	
	112	30	1.5	12.48			112	44	1.0	12.48	
	94	35	1.3	14.83		TS7134	94	52	0.9	14.83	
TS7124	79	42	1.1	17.63		(1400 min ⁻¹)					
(1400 min ⁻¹)	75	44	1.2	18.60							
	63	53	1.0	22.33							
	59	57	1.0	23.91							
	48	69	0.9	28.89							
	45	73	0.9	30.84							
	42	80	0.8	33.57							
CMB502						CMB502					
227	15	4.8	6.18		CMB502	SMT7134	227	22	3.2	6.18	CMB502
187	18	3.9	7.49			SMM7134	187	26	2.6	7.49	
152	22	3.2	9.20			(1400 min ⁻¹)	152	32	2.2	9.20	
118	28	3.2	11.83				118	42	2.2	11.83	
112	30	3.0	12.48				112	44	2.0	12.48	
94	35	2.6	14.83			TS7134	94	52	1.7	14.83	
79	42	2.2	17.63			(1400 min ⁻¹)	79	62	1.4	17.63	
75	44	2.5	18.60			TS8014	75	66	1.7	18.60	
63	53	2.1	22.33			(1400 min ⁻¹)	63	79	1.4	22.33	
59	57	1.9	23.91				59	84	1.3	23.91	
48	69	1.8	28.89			48	102	1.2	28.89		
45	73	1.7	30.84			45	109	1.1	30.84		
42	80	1.6	33.57			42	118	1.1	33.57		
39	85	1.5	35.63			39	126	1.0	35.63		

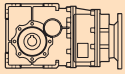
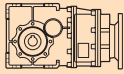


Motori Motors	SMT			SMM		TS	
	5654	6334 6344	7124 7134	6334	7124 7134	7114 7124 7134	8014
IEC	56 B14	63 B14	71 B14	63 B14	71 B14	71 B5 / B14	80 B5 / B14




Dati tecnici


Technical data

P ₁ [kW]	n ₂ [min ⁻¹]	M ₂ [Nm]	sf	i		P ₁ [kW]	n ₂ [min ⁻¹]	M ₂ [Nm]	sf	i	
------------------------	--	------------------------	----	---	---	------------------------	--	------------------------	----	---	---


1.1

 SMT8034 IE3 (1400 min ⁻¹)	211	47	6.0	6.65	CMB903
	175	56	5.0	8.00	
	144	69	4.1	9.74	
	125	79	3.5	11.21	
	99	99	3.0	14.09	
TS8034	78	127	3.6	17.95	
TS90S4	65	152	3.0	21.60	
(1400 min ⁻¹)	53	185	2.4	26.30	
	46	213	2.1	30.25	
	36	277	1.8	39.26	
	30	333	1.5	47.25	
	24	406	1.2	57.52	
	21	467	1.1	66.17	
	17	587	0.9	83.20	

2.2

 SMT9034 IE3 (1400 min ⁻¹)	211	94	3.0	6.65	CMB903
	175	113	2.5	8.00	
	144	137	2.0	9.74	
	125	158	1.8	11.21	
	99	199	1.5	14.09	
TS90L24	78	253	1.8	17.95	
TS100L14	65	305	1.5	21.60	
(1400 min ⁻¹)	53	371	1.2	26.30	
	46	427	1.1	30.25	
	36	554	0.9	39.26	

1.5

 SMT9024 IE3 (1400 min ⁻¹)	213	63	2.4	6.58	CMB633
	175	77	2.0	7.99	
	143	94	1.6	9.81	
	134	100	1.5	10.44	
	112	120	1.2	12.53	
TS90L14	105	128	1.2	13.31	
(1400 min ⁻¹)	89	152	1.1	15.81	
	79	171	1.3	17.77	
	65	207	1.1	21.56	
	53	255	0.9	26.48	
	211	64	4.4	6.65	CMB903
	175	77	3.6	8.00	
	144	94	3.0	9.74	
	125	108	2.6	11.21	
	99	136	2.2	14.09	
	78	173	2.6	17.95	
65	208	2.2	21.60		
53	253	1.8	26.30		
46	291	1.5	30.25		
36	378	1.3	39.26		
30	454	1.1	47.25		
24	553	0.9	57.52		

3

100LB4 (1400 min ⁻¹)	211	128	2.2	6.65	CMB903
	175	154	1.8	8.00	
	144	187	1.5	9.74	
	125	216	1.3	11.21	
	99	271	1.1	14.09	
78	345	1.3	17.95		
65	416	1.1	21.60		
53	506	0.9	26.30		

4

112M4 (1400 min ⁻¹)	211	171	1.6	6.65	CMB903
	175	205	1.4	8.00	
	144	250	1.1	9.74	
	125	287	1.0	11.21	
	99	361	0.8	14.09	
78	460	1.0	17.95		



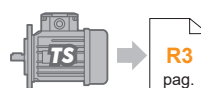
Motori Motors	SMT		SMM		TS			IEC	
	8034	9024 9034	7134	8024	8034	90S4 90L14 90L24	100L14	100LB4	112M4
IEC	71 B14	80 B14	71 B14	80 B14	80 B5 / B14	90 B5 / B14	100 B5/B14	100 B5 / B14	112 B5 / B14

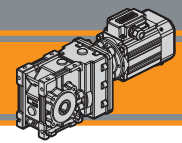
Dati tecnici elettrici

Electrical technical data

Si prega di consultare il paragrafo dedicato:

Please see the dedicated paragraph:





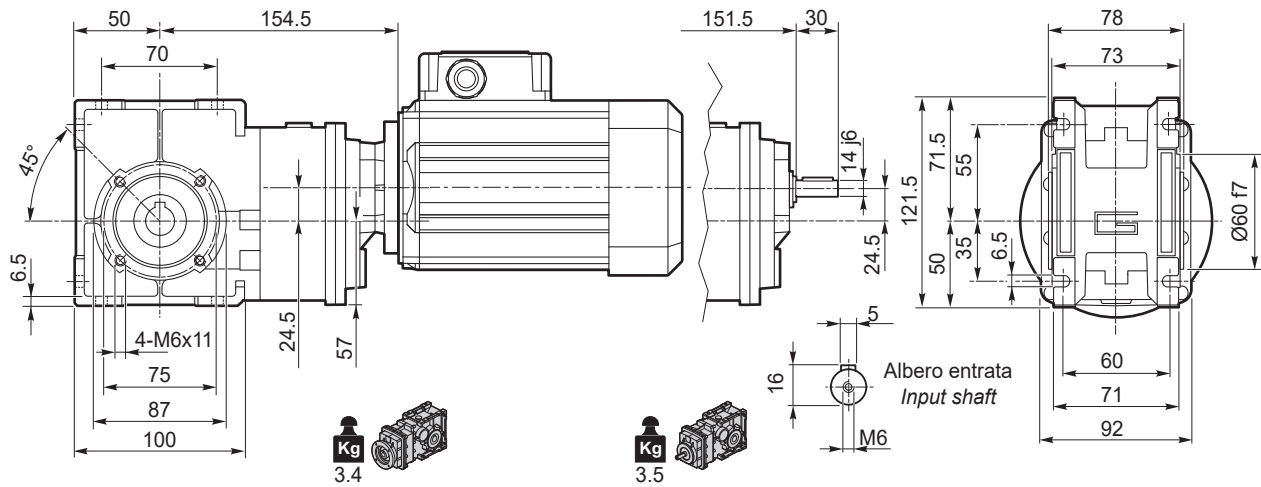
Dimensioni

Dimensions

CMB 402.. - CMBIS 402..

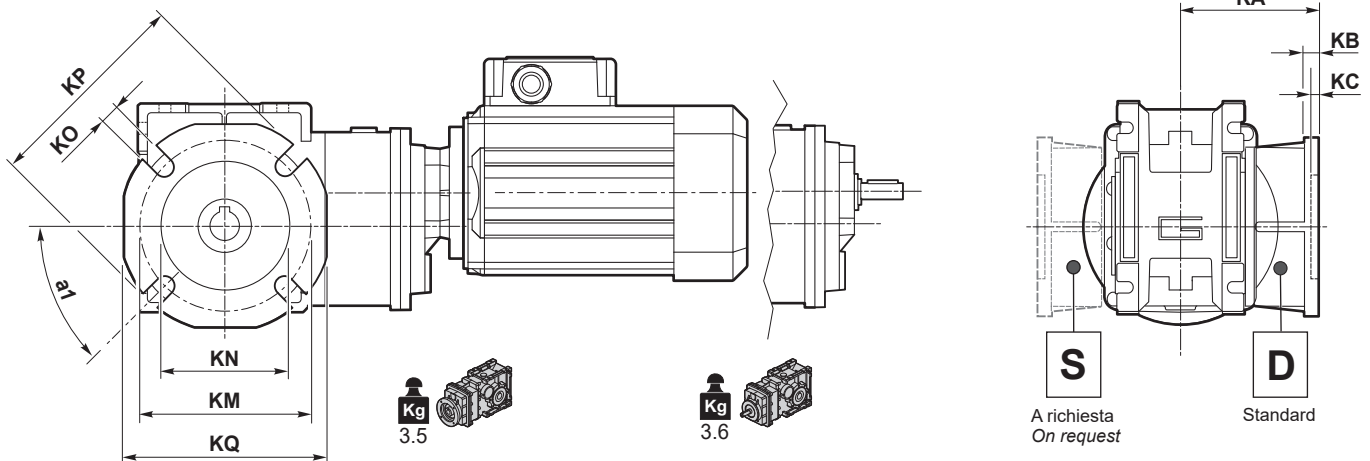
CMB 402 U..

CMBIS 402 U..



CMB 402 F..

CMBIS 402 F..



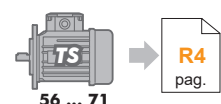
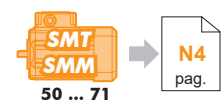
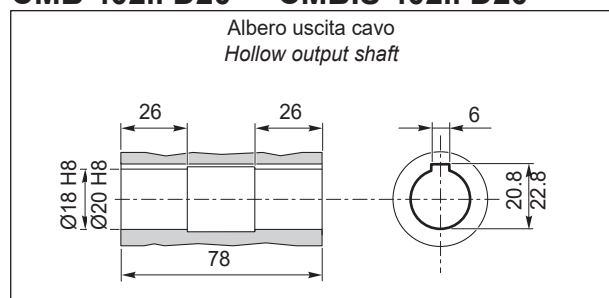
Versione F / F Version										
CMB CMBIS	a ₁	KA	KB	KC	KM	KN H8	KO	KP	KQ	Flangia / Flange Tipo / Type
402	45°	67	7.5	4.5	80-95	60	9	110	95	F
	45°	97	7.5	4.5	80-95	60	9	110	95	FL
	45°	80	8.5	5	115-125	95	9.5	140	112	FB

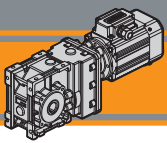
CMB 402.. D18 - CMBIS 402.. D18
CMB 402.. D20 - CMBIS 402.. D20

Flangia entrata
Input flange



Albero uscita cavo
Hollow output shaft





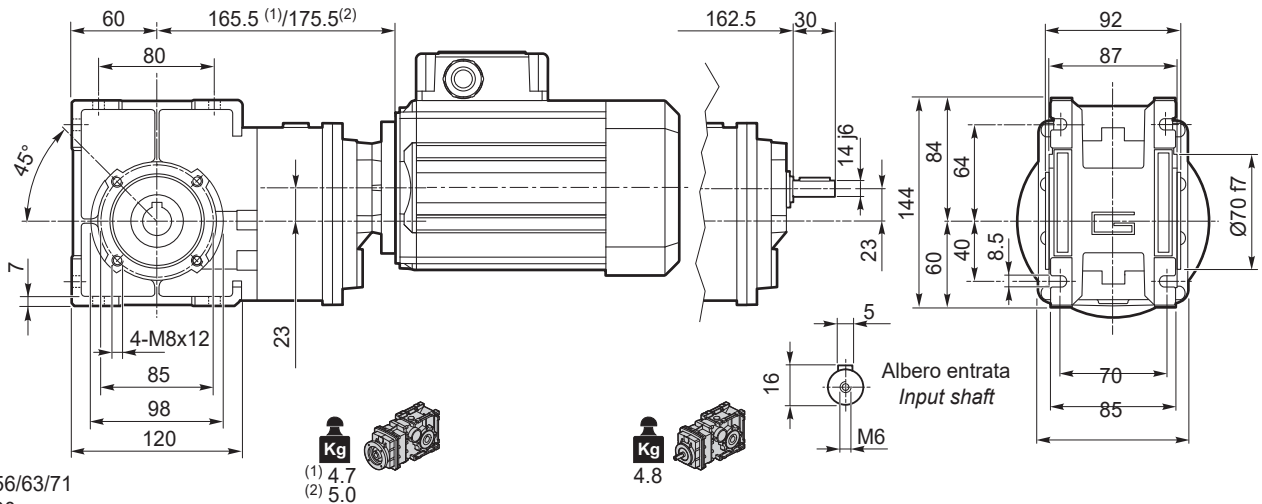
Dimensioni

Dimensions

CMB 502.. - CMBIS 502..

CMB 502 U..

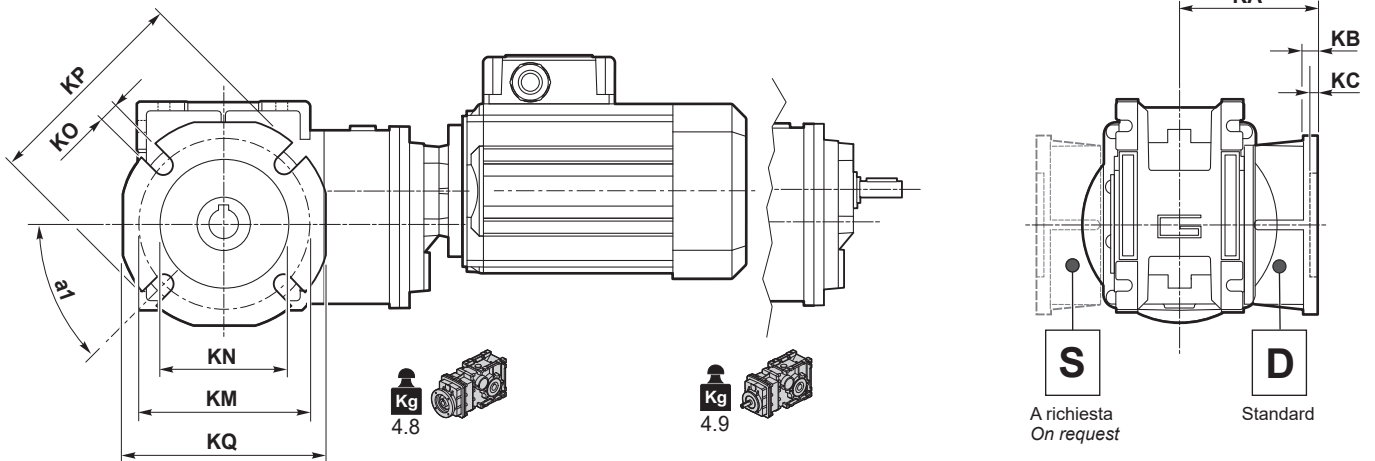
CMBIS 502 U..



(1) IEC 56/63/71
(2) IEC 80

CMB 502 F..

CMBIS 502 F..

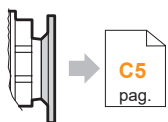


Versione F / F Version

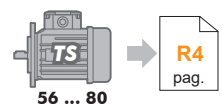
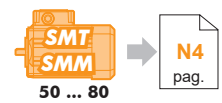
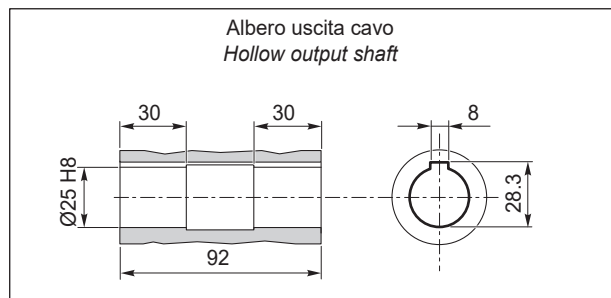
CMB CMBIS	a ₁	KA	KB	KC	KM	KN H8	KO	KP	KQ	Flangia / Flange Tipo / Type
502	45°	90	9	5	90-110	70	11	125	110	F
	45°	120	9	5	90-110	70	11	125	110	FL
	45°	89	9	5	130-145	110	9.5	160	132	FB

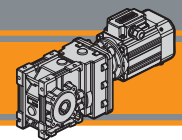
CMB 502.. D25 - CMBIS 502.. D25

Flangia entrata
Input flange



Albero uscita cavo
Hollow output shaft





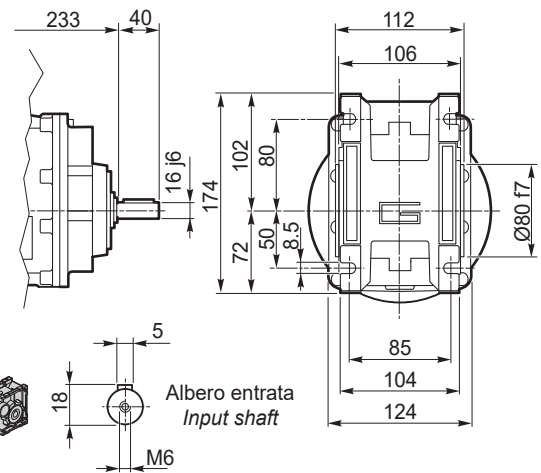
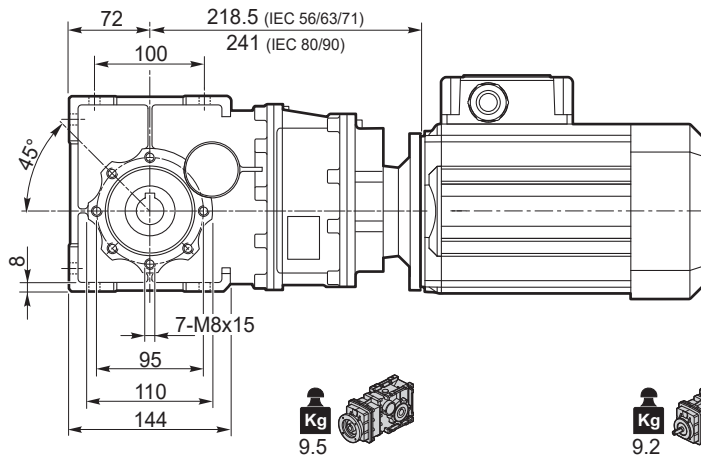
Dimensioni

Dimensions

CMB 633.. - CMBIS 633..

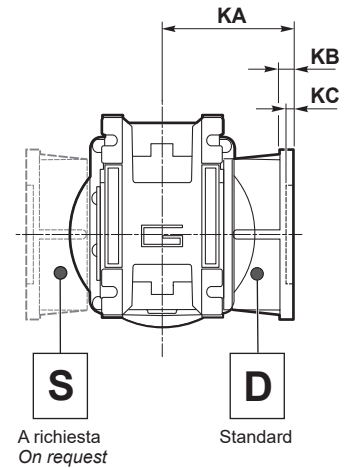
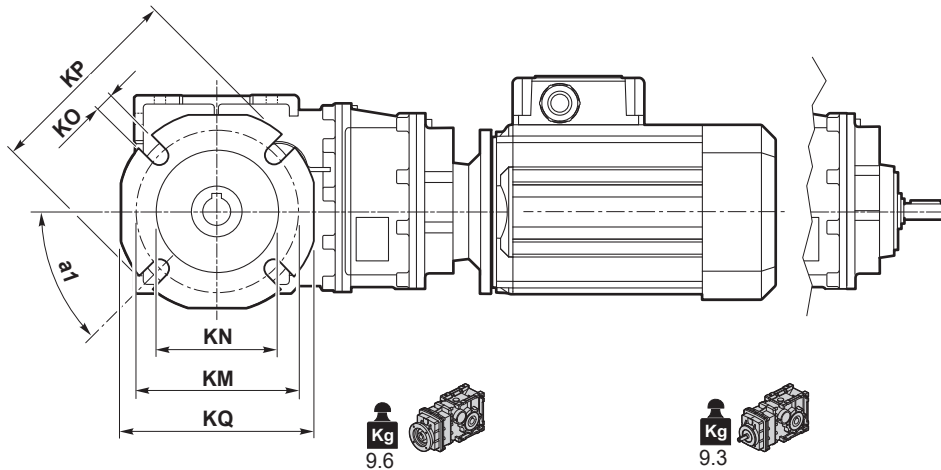
CMB 633 U..

CMBIS 633 U..



CMB 633 F..

CMBIS 633 F..

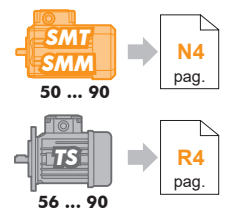
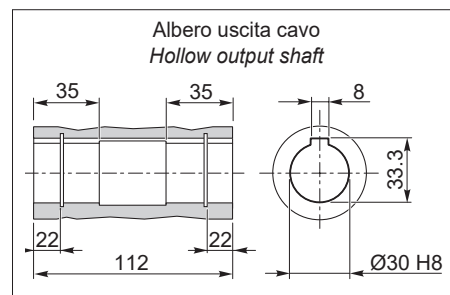
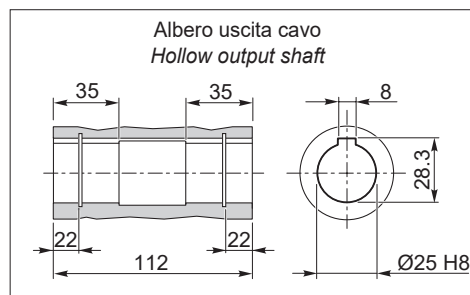


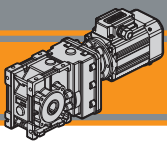
Versione F / F Version										
CMB CMBIS	a ₁	KA	KB	KC	KM	KN H8	KO	KP	KQ	Flangia / Flange Tipo / Type
633	45°	82	10	6	150-160	115	11	180	142	F
	45°	112	10	8	150-160	115	11	180	142	FL
	45°	98	11	5	165	130	11	200	160	FB

CMB 633.. D25
CMBIS 633.. D25

CMB 633.. D30
CMBIS 633.. D30

Flangia entrata
Input flange



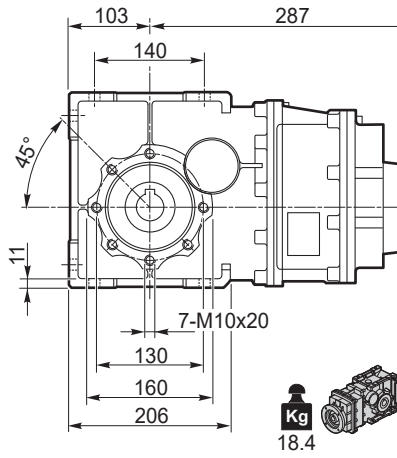


Dimensioni

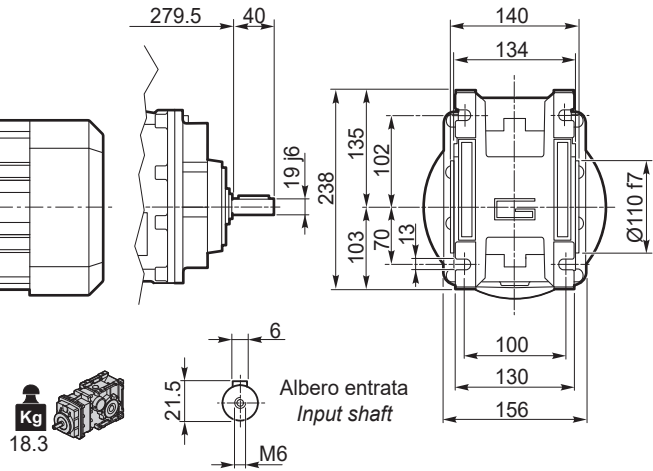
Dimensions

CMB 903.. - CMBIS 903..

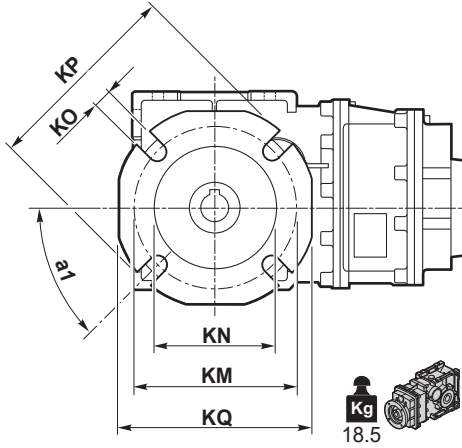
CMB 903 U..



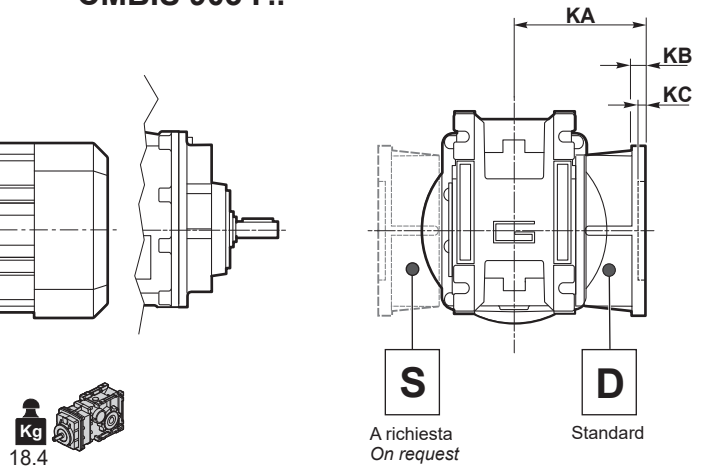
CMBIS 903 U..



CMB 903 F..



CMBIS 903 F..



Versione F / F Version

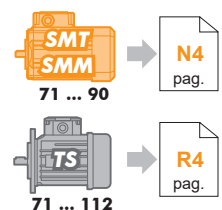
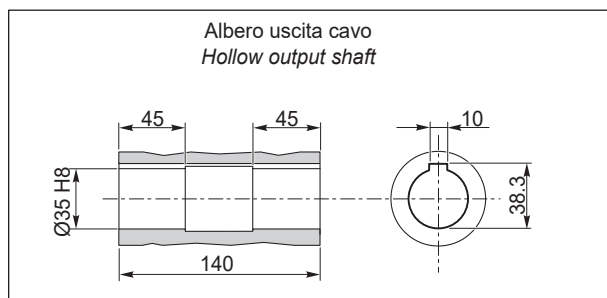
CMB CMBIS	a ₁	KA	KB	KC	KM	KN H8	KO	KP	KQ	Flangia / Flange Tipo / Type
903	45°	111	13	6	175-188	152	14	210	200	F

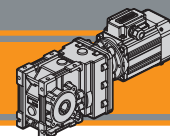
CMB 903.. D35 - CMBIS 903.. D35

Flangia entrata
Input flange



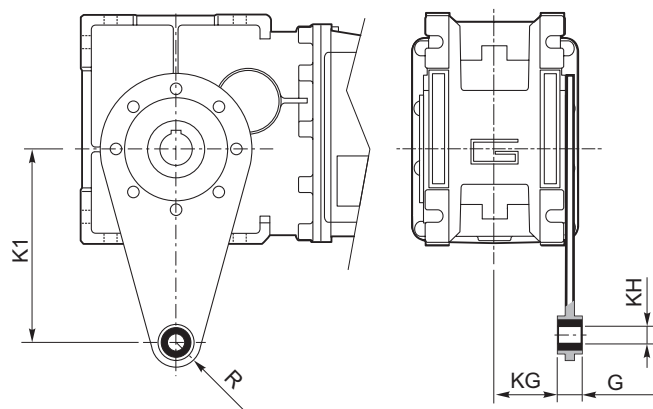
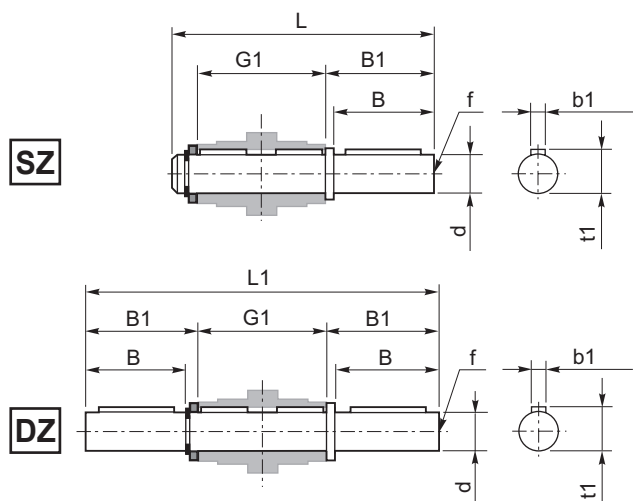
Albero uscita cavo
Hollow output shaft





Accessori

Accessories



Albero lento / Output shaft

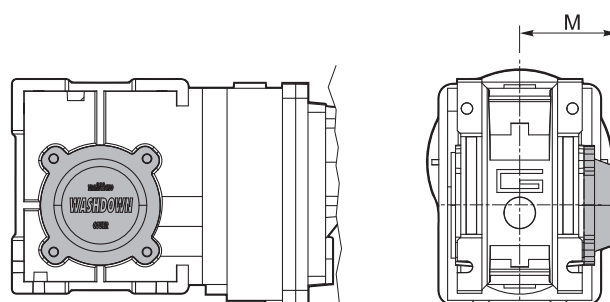
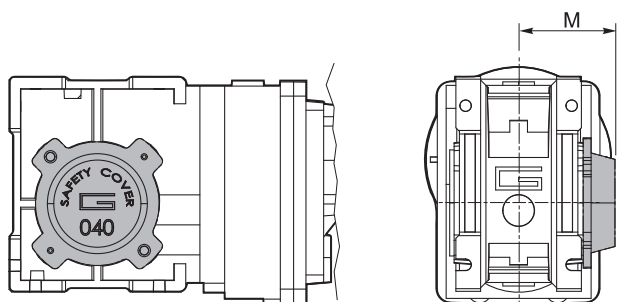
CMB CMBIS	d h7	B	B1	G1	L	L1	f	b1	t1
402	18	40	43	78	128	164	M6	6	20.5
502	25	50	53.5	92	153	199	M10	8	28
633	25	50	53.5	112	173	219	M10	8	28
903	35	80	84.5	140	234	309	M12	10	38

Braccio di reazione / Torque arm

CMB CMBIS	K1	G	KG	KH	R
402	100	14	31	10	18
502	100	14	38	10	18
633	150	14	47.5	10	18
903	200	25	56.5	20	30

SC - Safety cover

WD - Washdown cover



CMB CMBIS	M
402	54.5
502	62.5
633	73
903	94

CMB CMBIS	M
402	55.5
502	63.5
633	71.5
903	95

TRANSTECNO[®]
the modular gearmotor

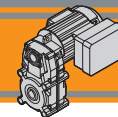
KFT105

KFT105



Motoriduttori pendolari
Helical parallel gearmotors

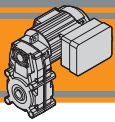




Indice	Index	Pag. Page
Caratteristiche tecniche	<i>Technical features</i>	D2
Designazione	<i>Classification</i>	D2
Simbologia	<i>Symbols</i>	D3
Lubrificazione	<i>Lubrication</i>	D3
Carichi radiali	<i>Radial loads</i>	D3
Dati tecnici	<i>Technical data</i>	D4
Dati tecnici elettrici	<i>Electrical technical data</i>	D5
Dimensioni	<i>Dimensions</i>	D6
Connessioni elettriche	<i>Electrical connections</i>	D8

Questa sezione annulla e sostituisce ogni precedente edizione o revisione. Qualora questa sezione non Vi sia giunta in distribuzione controllata, l'aggiornamento dei dati ivi contenuto non è assicurato. **In tal caso la versione più aggiornata è disponibile sul nostro sito internet www.transtecno.com**

This section replaces any previous edition and revision. If you obtained this catalogue other than through controlled distribution channels, the most up to date content is not guaranteed. In this case the latest version is available on our web site www.transtecno.com



KFT105 Motoriduttori pendolari

Helical parallel gearmotors

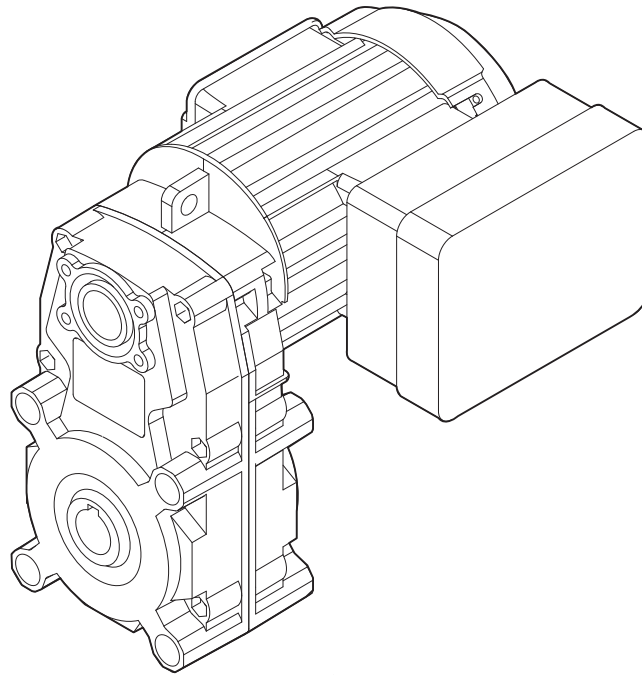
Caratteristiche tecniche

Technical features

I motoriduttori pendolari della serie KFT105 hanno le seguenti caratteristiche principali:

KFT105 helical parallel gearmotors range has the following main features:

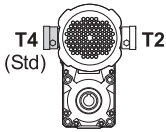
- Costruzione compatta
- Motorizzazioni in corrente alternata monofase
- Carcasa in pressofusione di alluminio
- Ingranaggi cilindrici a denti elicoidali, induriti e rettificati
- Lubrificazione permanente con olio sintetico
- Disponibili a 3 e 4 stadi di riduzione
- Compact design
- AC single phase motors available
- Die-cast aluminium housings
- Ground-hardened helical gears
- Permanent synthetic oil long-life lubrication
- Available with 3 and 4 reduction stages

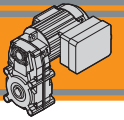


Designazione

Classification

RIDUTTORE / GEARBOX				
KFT	105/3	U	88.87	O20
Tipo Type	Grandezza Size	Versione Version	Rapporto Ratio	Albero cavo uscita Hollow output shaft
KFT 	105/3 105/4	U... F...	vedi tabelle see tables	vedi tabelle see tables

MOTORE / MOTOR						
40W	4p	1ph	230	50Hz	T1	TEFC
Potenza Power	Poli Poles	Fasi Phases	Tensione Voltage	Frequenza Frequency	Pos. morsetti Terminal box pos.	Ventilazione Fan cooling
vedi tabelle see tables	4p	1ph	230V	50Hz		TEFC TENV



Simbologia

n_1	[min ⁻¹]	Velocità in ingresso / <i>Input speed</i>
n_2	[min ⁻¹]	Velocità in uscita / <i>Output speed</i>
i		Rapporto di riduzione / <i>Ratio</i>
P_1	[kW]	Potenza in entrata / <i>Input power</i>
M_2	[Nm]	Coppia nominale in uscita in funzione di P_1 / <i>Output torque referred to P_1</i>
P_{n1}	[kW]	Potenza nominale in entrata / <i>Nominal input power</i>
M_n	[Nm]	Coppia nominale / <i>Nominal torque</i>
sf		Fattore di servizio / <i>Service factor</i>
R_2	[N]	Carico radiale ammissibile in uscita / <i>Permitted output radial load</i>
A_2	[N]	Carico assiale ammissibile in uscita / <i>Permitted output axial load</i>
V	[N]	Tensione / <i>Voltage</i>
F	[Hz]	Frequenza / <i>Frequency</i>
I_n	[A]	Corrente nominale / <i>Nominal current</i>
I_s	[A]	Corrente di spunto / <i>Start current</i>
$\cos\phi$		Fattore di potenza / <i>Power factor</i>
C	[μ]	Capacità del condensatore / <i>Capacitor</i>

KFT

Lubrificazione

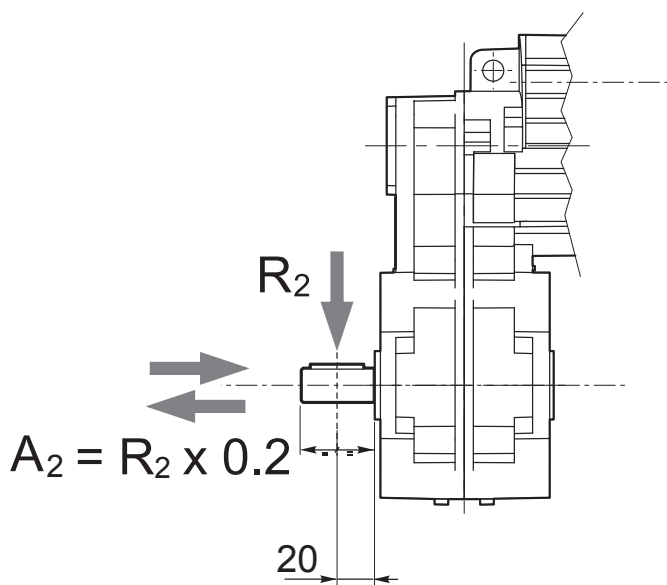
Lubrication

Tutti i motoriduttori sono forniti completi di lubrificante sintetico viscosità 320, pertanto possono essere installati in qualunque posizione di montaggio e non necessitano di manutenzione.

Permanent synthetic oil long-life lubrication (viscosity grade 320) makes it possible to use the gearmotors in all mounting positions; for this reason they can be installed in any assembly position and do not require maintenance.

Carichi radiali

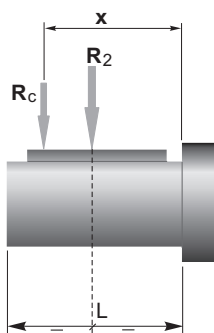
Radial loads



n_2 [min ⁻¹]	R_2 [N]
	KFT105
70	1500
40	1700
30	1850
20	2000
10	2000
5	2000

Quando il carico radiale risultante non è applicato sulla mezza-
ria dell'albero occorre calcolare quello effettivo con la seguente
formula:

*When the resulting radial load is not applied on the centre line
of the shaft it is necessary to calculate the effective load with the
following formula:*

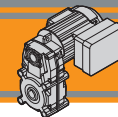


	KFT105
a	82
b	62
R_{2MAX}	2000

$$R_c = \frac{R_2 \cdot a}{(b + x)} \leq R_{2MAX}$$

*a, b = valori riportati nella tabella
a, b = values given in the table*

$$R \leq R_c$$



Dati tecnici elettrici

Electrical technical data

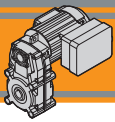
1 Ph	P_n [W]	V [V]	F [Hz]	I_n [A]	I_s [A]	$\cos\phi$	C [μ F]
	25	230	50	0.42	0.84	0.87	6.0
	40			0.47	0.86	0.91	6.3
	60			0.74	1.50	0.82	8.0
	90			0.82	1.60	0.93	12.5
	120			1.38	3.10	0.81	14.0

Nota:

La versione trifase è disponibile a richiesta.
Si prega di contattare il servizio tecnico.

Note:

Three-phase version available upon request.
Please contact our technical service.



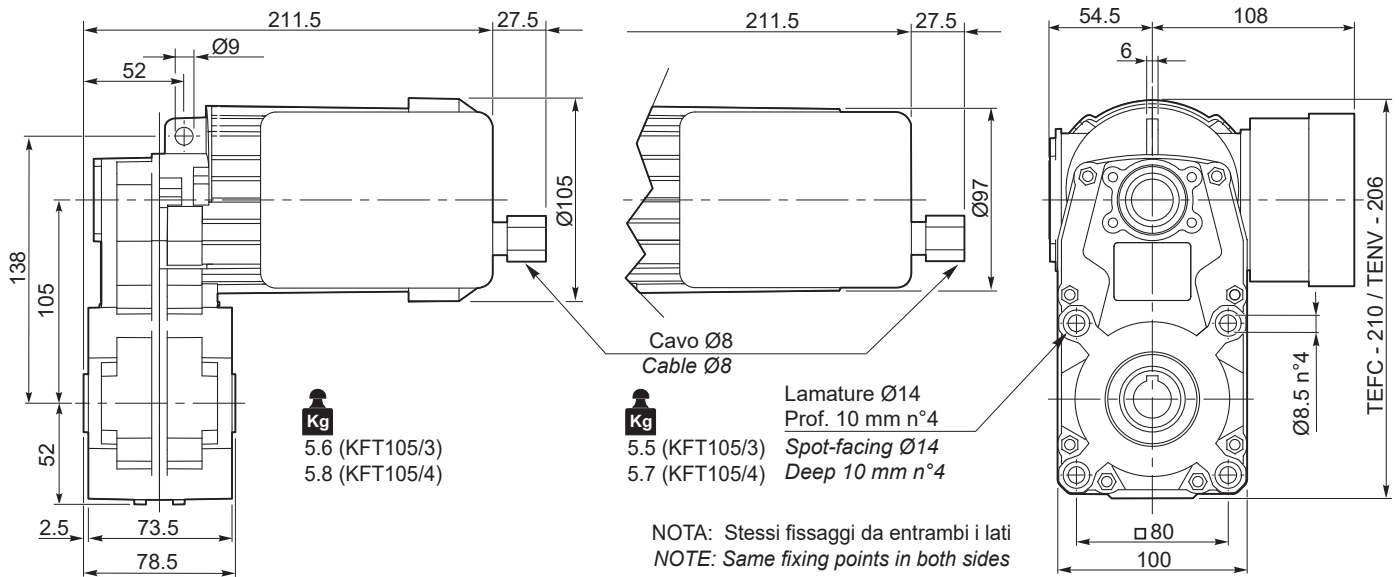
Dimensioni

Dimensions

KFT 105... 25W - 40W - 60W - 90W

KFT 105...1 Ph...TEFC

KFT 105...1 Ph...TENV



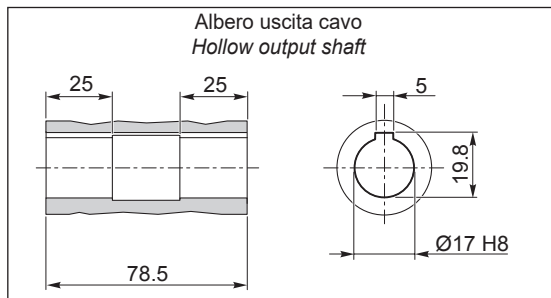
Nota:

La versione trifase è disponibile a richiesta.
Si prega di contattare il servizio tecnico.

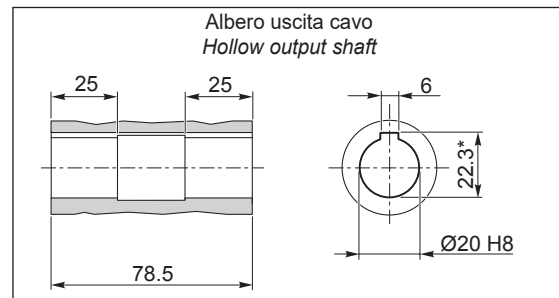
Note:

Three-phase version available upon request.
Please contact our technical service.

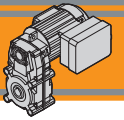
O17



O20



*Sede linguetta ribassata / Special Keyway



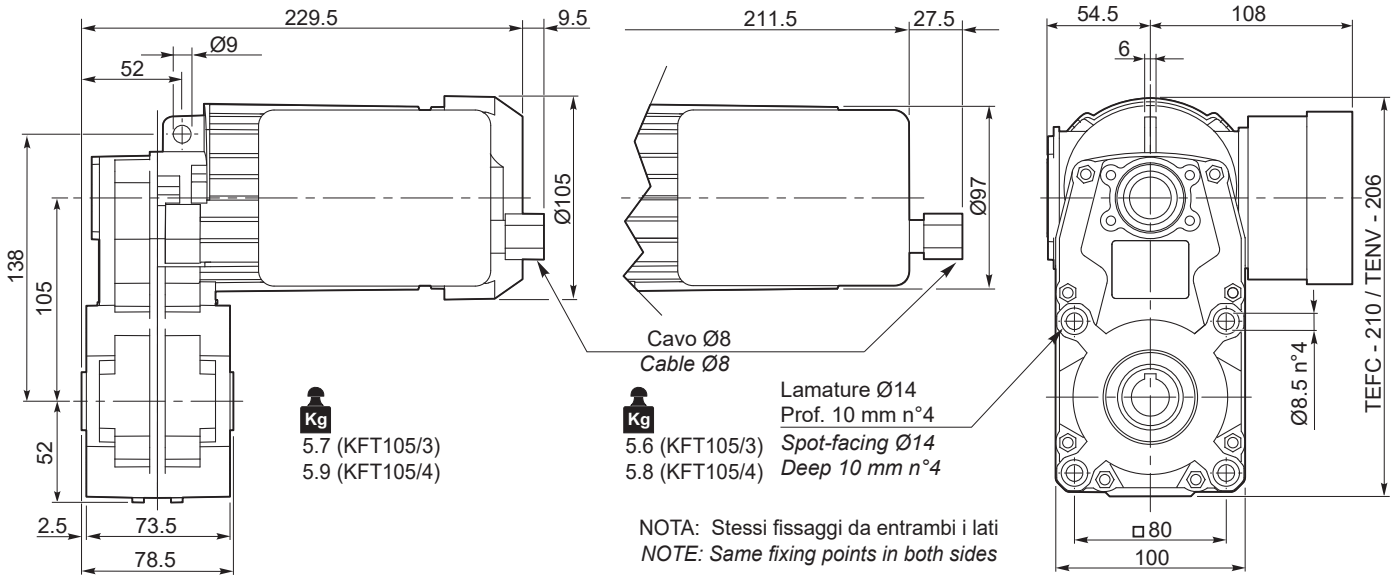
Dimensioni

Dimensions

KFT 105... 120W

KFT 105...1 Ph... TEFC

KFT 105...1 Ph...TENV



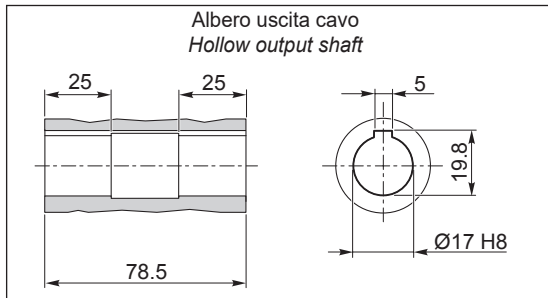
Nota:

La versione trifase è disponibile a richiesta.
Si prega di contattare il servizio tecnico.

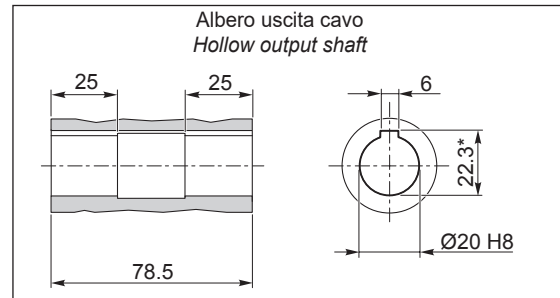
Note:

Three-phase version available upon request.
Please contact our technical service.

O17

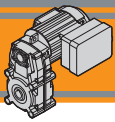


O20



*Sede linguetta ribassata/ Special Keyway

KFT



KFT105 Motoriduttori pendolari Helical parallel gearmotors

Connesioni elettriche

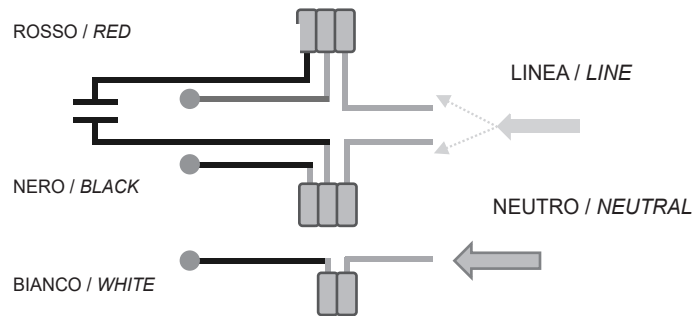
Electrical connections

Versione 230 V 50 Hz monofase

230 V 50 Hz single-phase version

CONNETTORE WAGO / WAGO CONNECTOR

CONDENSATORE / CAPACITOR

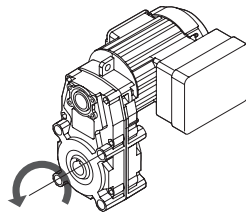


Linea = ROSSO
Rapporto = 20.57 ÷ 315.05

Line = RED
Ratio = 20.57 ÷ 315.05

Linea = NERO
Rapporto = 368.19 ÷ 929.40

Line = BLACK
Ratio = 368.19 to 929.40

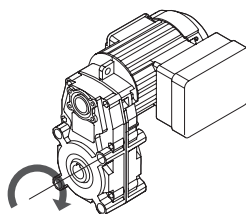


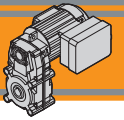
Linea = NERO
Rapporto = 20.57 ÷ 315.05

Line = BLACK
Ratio = 20.57 ÷ 315.05

Linea = ROSSO
Rapporto = 368.19 ÷ 929.40

Linea = RED
Ratio = 368.19 to 929.40





Connessioni elettriche

Electrical connections

Versione 230 V 50 Hz monofase

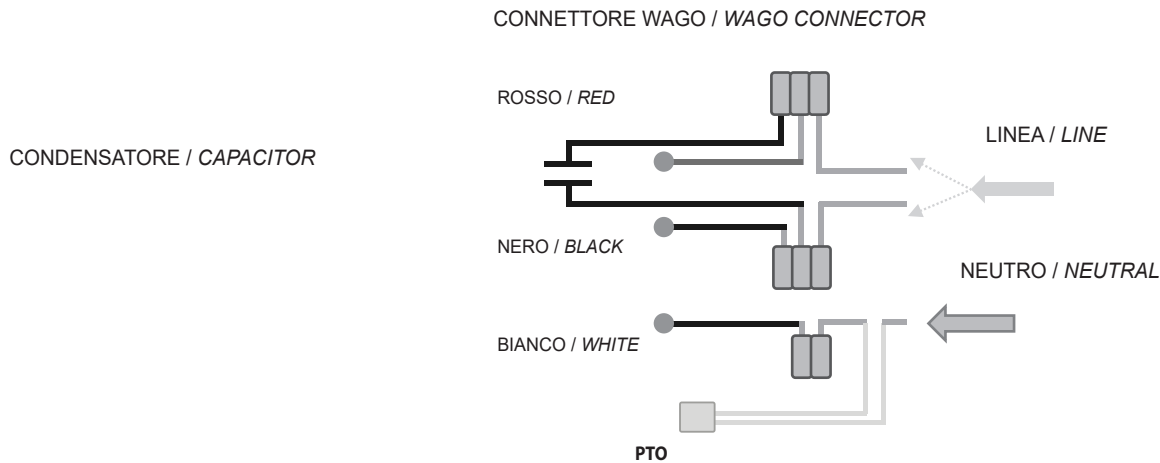
230 V 50 Hz single-phase version

Nota:

In caso serva collegare la PTO, per maggior protezione termica del motore, seguire lo schema sottostante

Note:

Should it be necessary to connect the PTO, for increased thermal protection of the motor, follow the diagram below



Collegamento al circuito di comando del motore a cura del cliente.

Motor supply connection by the customer.



Per ragioni di sicurezza è sconsigliato il collegamento in serie. Se necessario contattare il Servizio Tecnico Transtecno.

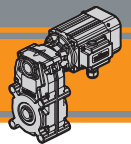


For safety reason Transtecno advises against PTO connected in series. If needed, contact Transtecno Technical Service.



Motoriduttori pendolari
Helical parallel gearmotors

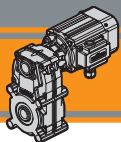




Indice	Index	Pag. Page
Caratteristiche tecniche	<i>Technical features</i>	E2
Designazione	<i>Classification</i>	E2
Sensi di rotazione	<i>Direction of rotation</i>	E3
Simbologia	<i>Symbols</i>	E3
Lubrificazione	<i>Lubrication</i>	E3
Carichi radiali	<i>Radial loads</i>	E4
Motori applicabili	<i>Motors adapters</i>	E4
Dati tecnici	<i>Technical data</i>	E5
Dimensioni	<i>Dimensions</i>	E11

Questa sezione annulla e sostituisce ogni precedente edizione o revisione. Qualora questa sezione non Vi sia giunta in distribuzione controllata, l'aggiornamento dei dati ivi contenuto non è assicurato. **In tal caso la versione più aggiornata è disponibile sul nostro sito internet www.transtecno.com**

This section replaces any previous edition and revision. If you obtained this catalogue other than through controlled distribution channels, the most up to date content is not guaranteed. In this case the latest version is available on our web site www.transtecno.com



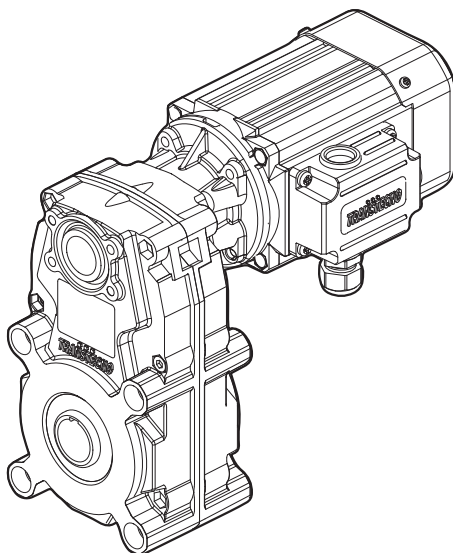
Caratteristiche tecniche

Technical features

I motoriduttori pendolari della serie FT hanno le seguenti caratteristiche principali:

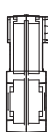

FT helical parallel gearmotors range has the following main features:




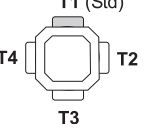
- Carcasa in pressofusione di alluminio
- Lubrificazione permanente con olio sintetico.
- Ingranaggi cilindrici a denti elicoidali, induriti e rettificati.
- Die-cast aluminium housings
- Permanent synthetic oil long-life lubrication.
- Ground-hardened helical gears.




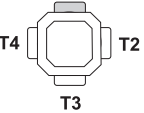


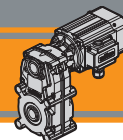
Designazione

Classification

RIDUTTORE / GEARBOX						
FT	146	U	60.63	O20	56	B5
Tipo Type	Grandezza Size	Versione Version	Rapporto Ratio	Albero cavo uscita Hollow output shaft	IEC	Forma costruttiva Version
	105/3 105/4 146 176 196	U...	vedi tabelle see tables	vedi tabelle see tables	 56 63 71 80 90	B5 B14


MOTORE TRIFASE / THREE PHASE MOTOR										
SMT	63	2	4	0.18 kW	B14	230-400 V	50 Hz	TEFC	BR	T1
Tipo Type	Grandezza Size	Indicativo potenza Power coefficient	Poli Poles	Potenza Power	Forma costruttiva Version	Tensione Voltage	Frequenza Frequency	Ventilazione Fan cooling	Opzioni Options	Pos. Morsetteria Terminal box pos.
		1-2-3-4-5	4	0.04 kW ... 2.2 kW	B14	230-400 V 460V	50Hz 60Hz	TEFC TENV		T1 (Std)  T4 T2 T3

MOTORE MONOFASE / SINGLE PHASE MOTOR										
SMM	63	2	4	0.18 kW	B14	230 V	50 Hz	TEFC	UL-CSA	T1
Tipo Type	Grandezza Size	Indicativo potenza Power coefficient	Poli Poles	Potenza Power	Forma costruttiva Version	Tensione Voltage	Frequenza Frequency	Ventilazione Fan cooling	Opzioni Options	Pos. Morsetteria Terminal box pos.
		1-2-3-4	4	0.04 kW ... 0.75 kW	B14	230V	50Hz	TEFC TENV		T1 (Std)  T4 T2 T3



Designazione

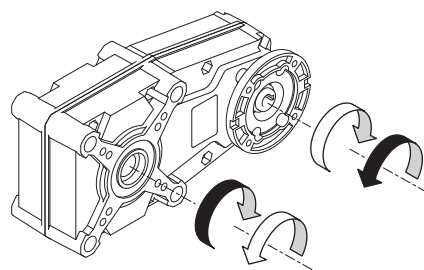
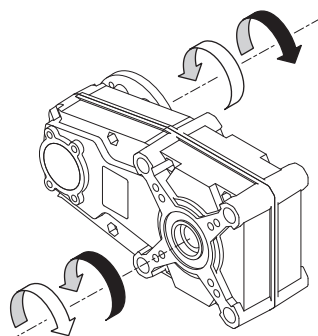
Classification

MOTORE TRIFASE / THREE PHASE MOTOR									
TS	63	2	4	0.18 kW	B5	3 ph	230-400 V	50 Hz	T1
Tipo Type	Grandezza Size	Indicativo potenza Power coefficient	Poli Poles	Potenza Power	Forma costruttiva Version	Fasi Phases	Tensione Voltage	Frequenza Frequency	Pos. Morsettiera Terminal box pos.
TS		1-2-3-S L1-L2	4	0.09 kW ... 2.2 kW	B5 B14	3 ph	230-400 V 275-480 V	50Hz 60Hz	T1 (Std) T4 T2 T3

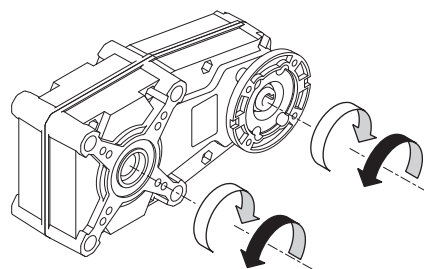
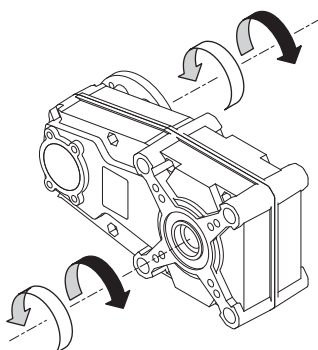
Sensi di rotazione

Direction of rotation

FT105/3
FT146
FT176
FT196




FT105/4



Simbologia

Symbols

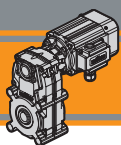
n_1	[min ⁻¹]	Velocità in ingresso / <i>Input speed</i>
n_2	[min ⁻¹]	Velocità in uscita / <i>Output speed</i>
i		Rapporto di riduzione / <i>Ratio</i>
P_1	[kW]	Potenza in entrata / <i>Input power</i>
M_2	[Nm]	Coppia nominale in uscita in funzione di P_1 / <i>Output torque referred to P_1</i>
P_{n1}	[kW]	Potenza nominale in entrata / <i>Nominal input power</i>
M_{n2}	[Nm]	Coppia nominale in uscita in funzione di P_{n1} / <i>Nominal output torque referred to P_{n1}</i>
sf		Fattore di servizio / <i>Service factor</i>
R_2	[N]	Carico radiale ammissibile in uscita / <i>Permitted output radial load</i>
A_2	[N]	Carico assiale ammissibile in uscita / <i>Permitted output axial load</i>
	[kg]	Peso del solo riduttore / <i>Weight of the gearbox only</i>

Lubrificazione

Lubrication

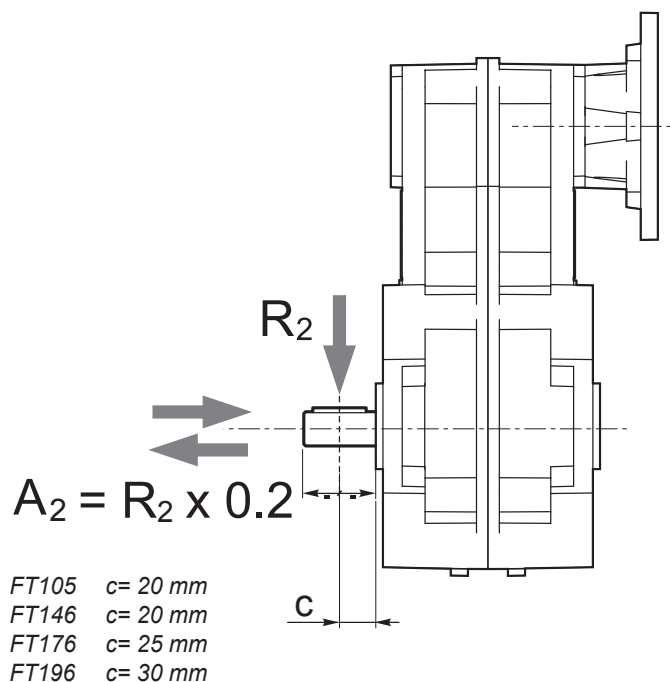
Tutti i motoriduttori sono forniti completi di lubrificante sintetico viscosità 320, pertanto possono essere installati in qualunque posizione di montaggio e non necessitano di manutenzione.

Permanent synthetic oil long-life lubrication (viscosity grade 320) makes it possible to use the gearmotors in all mounting positions; for this reason they can be installed in any assembly position and do not require maintenance.



Carichi radiali

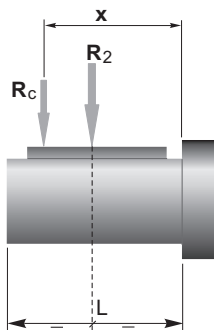
Radial loads



n ₂ [min ⁻¹]	R ₂ [N]			
	FT105	FT146	FT176	FT196
70	1500	2500	3000	3500
40	1700	2700	3500	4000
30	1850	2850	4000	4600
20	2000	3000	4500	5500
10	2000	3000	5000	7000
5	2000	3000	5000	7000

Quando il carico radiale risultante non è applicato sulla mezza-
ria dell'albero occorre calcolare quello effettivo con la seguente
formula:

When the resulting radial load is not applied on the centre line
of the shaft it is necessary to calculate the effective load with the
following formula:



	FT105	FT146	FT176	FT196
a	82	82,5	115	132
b	62	62,5	90	102
R _{2MAX}	2000	3000	5000	7000

$$R_c = \frac{R_2 \cdot a}{(b+x)} \leq R_{2MAX}$$

a, b = valori riportati nella tabella
a, b = values given in the table

$$R \leq R_c$$

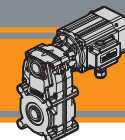
Motori applicabili

Motors adapters

FT	SMT						SMM					TS				
	5014	5624	6324	7124	8024	9024	5014	5624	6324	7124	8024	5624	6314	7114	8024	90S4
	5024	5634	6334	7134	8034	9034	5024	5634	6334	7134			6324	7124	8034	90L14
	5034	5444	6344	7144			5034	5444					6334	7134	8034	90L24
	5044	5654												7144		
105																
146																
176																
196																

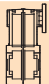
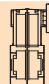





N.B. Le aree evidenziate in grigio indicano l'applicabilità della corrispon-
dente grandezza motore.

N.B. Grey areas indicate motor inputs available on each size of unit.



Dati tecnici

Technical data

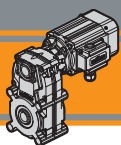
P ₁ [kW]	n ₂ [min ⁻¹]	M ₂ [Nm]	sf	i		P ₁ [kW]	n ₂ [min ⁻¹]	M ₂ [Nm]	sf	i		
0.04						0.06						
SMT5014	68	5	7.6	20.57	FT105/3	SMT5024	15	37	3.0	95.61		
SMM5014	42	9	5.9	33.32		SMM5024	12	44	2.5	113.40		
(1400 min ⁻¹)	32	11	5.7	44.36		(1400 min ⁻¹)	10	51	2.1	133.45		
	26	14	4.6	54.87		9.3	58	1.9	150.18			
	19	18	3.5	71.84		8.7	62	1.9	160.43			
	18	20	3.3	77.07		7.8	69	1.7	178.83			
	16	23	2.9	88.87		7.1	75	1.6	195.85			
	11	32	2.0	124.81		6.3	86	1.4	223.92			
	7.7	47	1.4	181.35		5.9	91	1.3	236.83			
	6.2	58	1.1	224.32		4.7	115	1.0	300.07			
	4.4	81	0.8	315.05		3.5	153	0.8	397.38			
	3.8	92	0.7	368.19		0.09						
	2.6	92	0.7	534.98		SMT5034	68	12	3.4	20.57		FT105/3
	2.1	92	0.7	661.78		SMM5034	42	19	2.6	33.32		
	1.5	92	0.7	929.40	SMT5624	32	26	2.5	44.36			
					SMM5624	26	32	2.1	54.87			
					(1400 min ⁻¹)	20	41	1.6	71.84			
	17	22	5.1	84.63		18	44	1.5	77.07			
	15	25	4.5	95.61	TS5624	16	51	1.3	88.87			
	12	29	3.8	113.40	(1400 min ⁻¹)	11	72	0.9	124.81			
	10	34	3.2	133.45	75	11	7.4	18.75	FT146			
	9.3	39	2.9	150.18	61	13	6.1	22.89				
	8.7	41	2.9	160.43	53	15	5.3	26.17				
	7.8	46	2.6	178.83	50	16	4.9	28.26				
	7.1	50	2.4	195.85	40	20	4.9	35.07				
	6.3	57	2.1	223.92	35	23	4.4	39.44				
	5.9	61	2.0	236.83	30	27	3.7	46.44				
	4.7	77	1.6	300.07	27	31	3.3	52.86				
	3.5	102	1.2	397.38	23	35	3.1	60.63				
					20	40	2.7	70.00				
					19	43	2.6	74.02				
					17	49	2.3	84.63				
					15	55	2.0	95.61				
					12	65	1.7	113.40				
					10	77	1.4	133.45				
					9.3	87	1.3	150.18				
					8.7	93	1.3	160.43				
					7.8	103	1.2	178.83				
					7.1	113	1.1	195.85				
					6.3	129	0.9	223.92				
					5.9	137	0.9	236.83				
0.06						0.12						
SMT5024	68	8	5.1	20.57	FT105/3	SMT5044	68	16	2.5	20.57	FT105/3	
SMM5024	42	13	3.9	33.32		SMT5634	42	26	2.0	33.32		
(1400 min ⁻¹)	32	17	3.8	44.36		SMM5634	32	34	1.9	44.36		
	26	21	3.1	54.87		(1400 min ⁻¹)	26	42	1.5	54.87		
	19	28	2.4	71.84			19	55	1.2	71.84		
	18	30	2.2	77.07		18	59	1.1	77.07			
	16	34	1.9	88.87		16	68	1.0	88.87			
	11	48	1.4	124.81								
	7.7	70	0.9	181.35								
	6.2	86	0.8	224.32								
	26	20	4.9	52.86								
	23	23	4.7	60.63								
	20	27	4.1	70.00								
	19	28	3.9	74.02								
	17	33	3.4	84.63								

N.B.
Verificare sempre che la coppia M2 utilizzata non ecceda il valore indicato nelle caselle in grigio

N.B.
Please check that the output torque M2 does not exceed the value in the grey areas



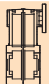
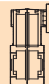








Motori Motors	SMT		SMM		TS	
		5014 5024 5034 5044	5624 5634	5014 5024 5034	5624 5634	5624
IEC	56 B14	56 B14	56 B14	56 B14	56 B5 / B14	63 B5 / B14



FT Motoriduttori pendolari Helical parallel gearmotors

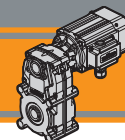
Dati tecnici

Technical data

P ₁ [kW]	n ₂ [min ⁻¹]	M ₂ [Nm]	sf	i		P ₁ [kW]	n ₂ [min ⁻¹]	M ₂ [Nm]	sf	i	
0.12						0.18					
SMT5044	75	14	5.5	18.75	FT146	SMT6324	31	52	4.1	44.79	FT176
SMT5634	61	18	4.5	22.89		SMM6324	28	58	3.8	50.10	
SMM5634	53	20	4.0	26.17		(1400 min ⁻¹)	26	63	3.7	54.26	
(1400 min ⁻¹)	50	22	3.7	28.26			22	73	3.1	63.55	
	40	27	3.7	35.07		TS6324	18	88	2.9	75.90	
TS6314	35	30	3.3	39.44		(1400 min ⁻¹)	16.4	99	2.5	85.40	
(1400 min ⁻¹)	30	36	2.8	46.44		15.6	103	2.7	89.60		
	26	41	2.5	52.86		13	124	2.3	107.02		
	23	47	2.4	60.63		11	146	2.0	126.92		
	20	54	2.0	70.00		9.7	167	1.8	144.74		
	19	57	1.9	74.02		8.6	188	1.6	163.25		
	17	65	1.7	84.63		6.9	236	1.3	204.08		
	15	74	1.5	95.61		6.5	248	1.2	215.11		
	12	87	1.3	113.40		5.1	319	0.9	276.68		
	10	103	1.1	133.45		4.6	350	0.9	303.29		
	9.3	116	1.0	150.18							
	8.7	123	1.0	160.43		8.9	182	3.0	158,02		
	7.8	138	0.9	178.83	6.9	233	2.4	201,80			
	7.1	151	0.8	195.85	5.2	311	1,8	269,47			
0.18						0.25					
TS6314	22	49	4.7	63.55	FT176	SMT5654	68	33	1.2	20.57	FT105/3
(1400 min ⁻¹)	18	58	4.3	75.90		(1400 min ⁻¹)	42	53	0.9	33.32	
	16.4	66	3.8	85.40			32	71	0.9	44.36	
	15.6	69	4.1	89.60							
	13	82	3.5	107.02							
	11	98	3.1	126.92							
	9.7	111	2.7	144.74		SMT5654	75	30	2.7	18.75	FT146
	8.6	126	2.4	163.25		SMT6334	61	37	2.2	22.89	
	6.9	157	1.9	204.08		SMM6334	53	42	1.9	26.17	
	6.5	166	1.8	215.11		(1400 min ⁻¹)	50	45	1.8	28.26	
	5.1	213	1.4	276.68			40	56	1.8	35.07	
	4.6	233	1.3	303.29		TS6334	35	63	1.6	39.44	
	3.6	300	1.0	390.11		TS7114	30	74	1.3	46.44	
					(1400 min ⁻¹)	30	74	1.3	46.44		
					26	85	1.2	52.86			
					23	97	1.1	60.63			
					20	112	1.0	70.00			
					19	119	0.9	74.02			
					17	136	0.8	84.63			
0.18						0.18					
SMT5644	68	24	1.7	20.57	FT105/3	SMT6334	57	39	4.6	24.56	FT176
SMM5644	42	38	1.3	33.32		(1400 min ⁻¹)	48	47	3.8	29.33	
(1400 min ⁻¹)	32	51	1.3	44.36			40	56	3.4	34.62	
	26	63	1.0	54.87		TS6334	37	60	3.2	37.50	
	19	83	0.8	71.84	TS7114	34	66	3.0	41.35		
					(1400 min ⁻¹)	31	72	2.9	44.79		
SMT5644	75	22	3.7	18.75	FT146	TS6334	28	80	2.7	50.10	
SMT6324	61	26	3.0	22.89		TS7114	26	87	2.6	54.26	
SMM5644	53	30	2.6	26.17		(1400 min ⁻¹)	22	102	2.3	63.55	
SMM6324	50	33	2.5	28.26			18	122	2.1	75.90	
(1400 min ⁻¹)	40	40	2.5	35.07		TS6334	16.4	137	1.8	85.40	
	35	46	2.2	39.44		TS7114	15.6	144	1.9	89.60	
	30	54	1.9	46.44		(1400 min ⁻¹)	13	172	1.7	107.02	
	26	61	1.6	52.86			11	203	1.5	126.92	
	23	70	1.6	60.63		TS6334	9.7	232	1.3	144.74	
	20	81	1.4	70.00		TS7114	8.6	262	1.1	163.25	
	19	85	1.3	74.02		(1400 min ⁻¹)	6.9	327	0.9	204.08	
	17	98	1.1	84.63		6.5	345	0.9	215.11		
	15	110	1.0	95.61							
	12	131	0.8	113.40							

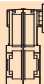











Motori Motors	SMT		SMM		TS	
	5644 5654	6324 6334 6344	5644	6334 6344	6324 6334	7114
IEC	56 B14	63 B14	56 B14	63 B14	63 B5 / B14	71 B5 / B14



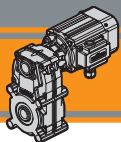
Dati tecnici

Technical data

P ₁ [kW]	n ₂ [min ⁻¹]	M ₂ [Nm]	sf	i		P ₁ [kW]	n ₂ [min ⁻¹]	M ₂ [Nm]	sf	i		
0.25						0.55						
SMT6334	15.1	149	3.7	92.82	FT196	SMT7134	75	66	1.2	18.75	FT146	
SMM6334	11.3	199	2.8	123.95		SMM7134	61	81	1.0	22.89		
(1400 min ⁻¹)	8.9	253	2.2	158.02		(1400 min ⁻¹)	53	92	0.9	26.17		
	6.9	323	1.7	201.80			50	100	0.8	28.26		
	5.2	432	1.3	269.47			40	124	0.8	35.07		
TS6334						TS7134						
TS7114						(1400 min ⁻¹)						
(1400 min ⁻¹)												
0.37						0.55						
SMT6344	75	44	1.8	18.75	FT146	SMT7134	97	51	2.7	14.49	FT176	
SMT7124	61	54	1.5	22.89		SMM7134	81	61	2.5	17.31		
SMM7124	53	62	1.3	26.17		(1400 min ⁻¹)	67	74	2.2	20.97		
(1400 min ⁻¹)	50	67	1.2	28.26			57	87	2.1	24.56		
	40	83	1.2	35.07			48	103	1.7	29.33		
	35	94	1.1	39.44		40	122	1.6	34.62			
	30	110	0.9	46.44		TS7134	37	132	1.4	37.50		
TS7124	26	125	0.8	52.86		TS8014	34	146	1.4	41.35		
(1400 min ⁻¹)	23	144	0.8	60.63		(1400 min ⁻¹)	31	158	1.3	44.79		
							28	177	1.2	50.10		
							26	191	1.2	54.26		
							22	224	1.0	63.55		
							18	268	0.9	75.90		
							16.4	301	0.8	85.40		
							15.6	316	0.9	89.60		
SMT6344	97	34	4.1	14.49	FT176	SMT7134	69	72	4.9	20.41	FT196	
SMT7124	81	41	3.7	17.31		SMM7134	40	123	3.2	34.81		
SMM7124	67	50	3.2	20.97		(1400 min ⁻¹)	33	150	3.0	42.61		
(1400 min ⁻¹)	57	58	3.1	24.56			24	209	2.4	59.36		
	48	70	2.6	29.33			19	255	2.1	72.68		
	40	82	2.3	34.62			15	327	1.7	92.82		
	37	89	2.1	37.50			11	437	1.3	123.95		
TS7124	34	98	2.0	41.35			TS7134	11	437	1.3		123.95
(1400 min ⁻¹)	31	106	2.0	44.79			TS8014	8.9	557	1.0		158.02
	28	119	1.9	50.10			(1400 min ⁻¹)	6.9	712	0.8		201.80
	26	129	1.8	54.26								
	22	151	1.5	63.55								
	18	180	1.4	75.90								
	16.4	203	1.2	85.40								
	15.6	213	1.3	89.60								
	13	254	1.1	107.02								
	11	301	1.0	126.92								
	9.7	343	0.9	144.74								
0.75						0.75						
SMT6344	24	141	3.6	59.36	FT196	SMT7144	97	70	2.0	14.49	FT176	
SMM7124	19	172	3.2	72.68		SMT8024 IE3	81	83	1.8	17.31		
SMT7124	15	220	2.5	92.82		SMM8024	67	101	1.6	20.97		
(1400 min ⁻¹)	11	294	1.9	123.95		(1400 min ⁻¹)	57	118	1.5	24.56		
	8.9	375	1.5	158.02			48	141	1.3	29.33		
	6.9	479	1.1	201.80		40	167	1.1	34.62			
	5.2	639	0.9	269.47		37	180	1.1	37.50			
TS7124						TS7144	34	199	1.0	41.35		
(1400 min ⁻¹)						TS8024	31	215	1.0	44.79		
						(1400 min ⁻¹)	28	241	0.9	50.10		
							26	261	0.9	54.26		



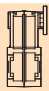
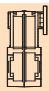



Motori Motors	SMT			SMM		TS	
	6344	7124 7134 7144	8024	7124 7134	8024	7124 7134	8014 8024
IEC	63 B14	71 B14	80 B14	71 B14	80 B14	71 B5 / B14	80 B5 / B14



FT Motoriduttori pendolari Helical parallel gearmotors

Dati tecnici

Technical data

P ₁ [kW]	n ₂ [min ⁻¹]	M ₂ [Nm]	sf	i		P ₁ [kW]	n ₂ [min ⁻¹]	M ₂ [Nm]	sf	i			
0.75						1.5							
SMT7144	69	98	3.6	20.41	FT196	SMT9024 IE3 (1400 min ⁻¹)	69	196	1.8	20.41	FT196		
SMT8024 IE3	40	167	2.4	34.81		40	335	1.2	34.81				
SMM8024 (1400 min ⁻¹)	33	205	2.2	42.61		33	410	1.1	42.61				
	24	285	1.8	59.36		24	571	0.9	59.36				
	19	350	1.6	72.68		19	699	0.8	72.68				
TS7144	15	446	1.2	92.82		TS90L14 (1400 min ⁻¹)							
TS8024 (1400 min ⁻¹)	11	596	0.9	123.95									
1.1						2.2							
SMT8034 IE3 (1400 min ⁻¹)	97	102	1.4	14.49		FT176	SMT9034 IE3 (1400 min ⁻¹)	69	288	1.2		20.41	FT196
	81	122	1.2	17.31			40	491	0.8	34.81			
	67	148	1.1	20.97	TS90L24 (1400 min ⁻¹)								
	57	173	1.0	24.56									
TS8034 (1400 min ⁻¹)	48	207	0.9	29.33									
SMT8034 IE3 (1400 min ⁻¹)	69	144	2.4	20.41	FT196								
	40	246	1.6	34.81									
	33	301	1.5	42.61									
	24	419	1.2	59.36									
TS8034 (1400 min ⁻¹)	19	513	1.1	72.68									
TS90S4 (1400 min ⁻¹)	15	655	0.8	92.82									



Motori Motors	SMT		TS	
	8034	9024 9034	8034	90S4 90L14 90L24
IEC	80 B14	90 B14	80 B5 / B14	90 B5 / B14

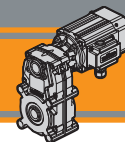
Dati tecnici elettrici

Electrical technical data

Si prega di consultare il paragrafo dedicato:

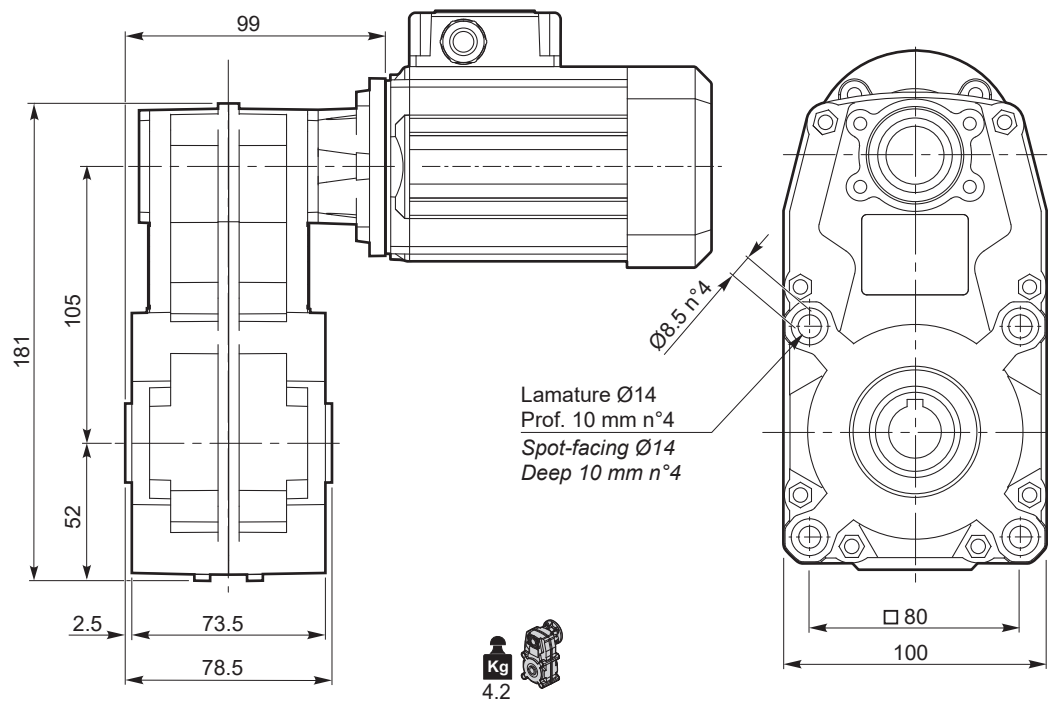
Please see the dedicated paragraph:





FT 105

FT 105...U



NOTA: Stessi fissaggi da entrambi i lati
NOTE: Same fixing points in both sides

IEC Motori applicabili
IEC Motor adapters

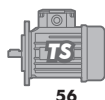


E5
pag.



50 ... 56

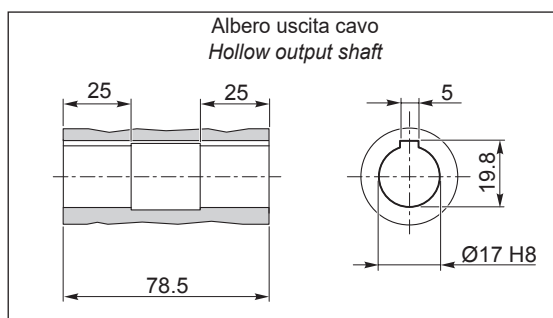
N4
pag.



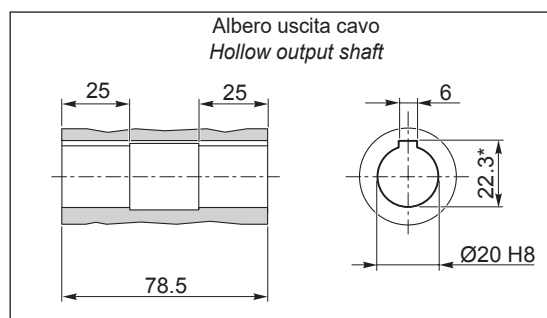
56

R4
pag.

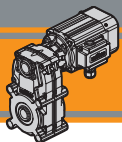
O17



O20

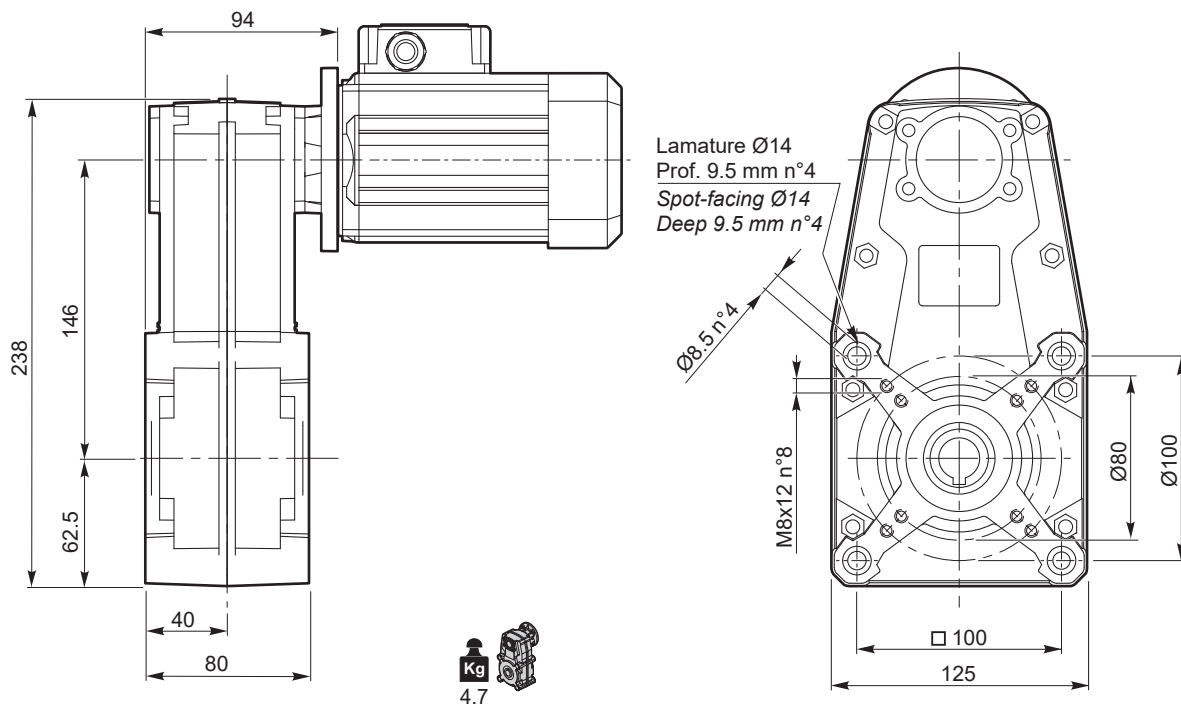


*: Sede linguetta ribassata / Special keyway



FT 146

FT 146 U



NOTA: Stessi fissaggi da entrambi i lati
NOTE: Same fixing points in both sides

IEC Motori applicabili
IEC Motor adapters

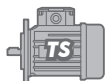


E5
pag.



50 ... 71

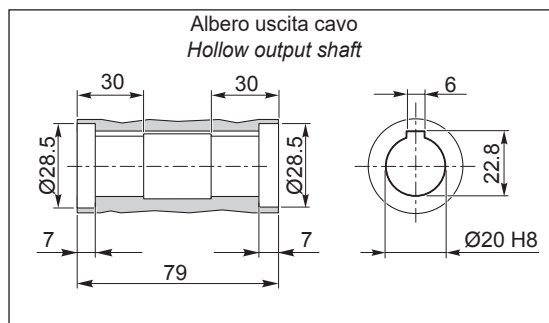
N4
pag.

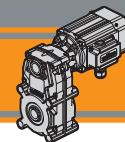


56 ... 71

R4
pag.

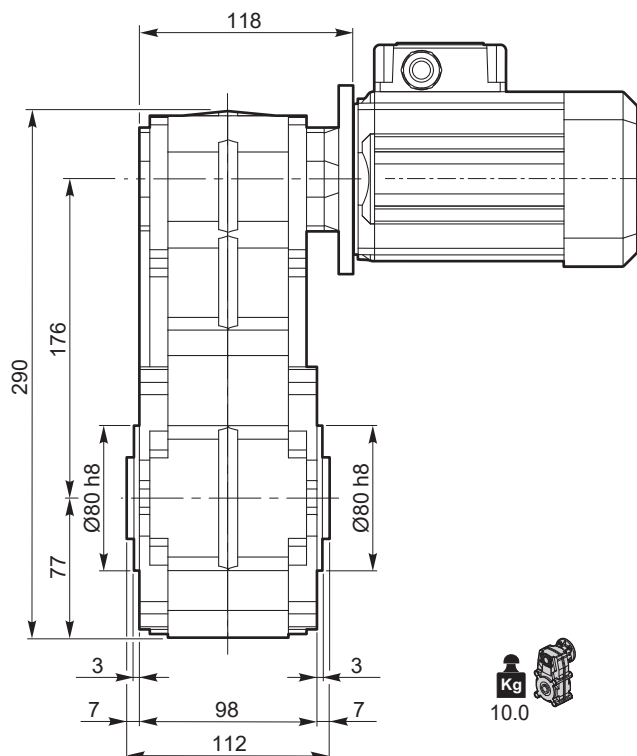
O20



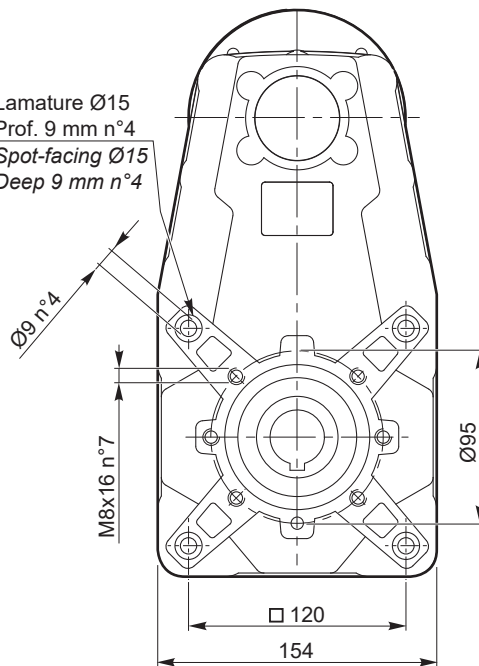


FT 176

FT 176 U

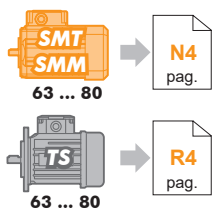


Lamature Ø15
Prof. 9 mm n°4
Spot-facing Ø15
Deep 9 mm n°4

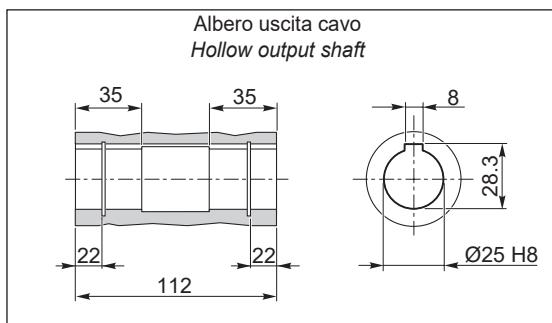


NOTA: Stessi fissaggi da entrambi i lati
NOTE: Same fixing points in both sides

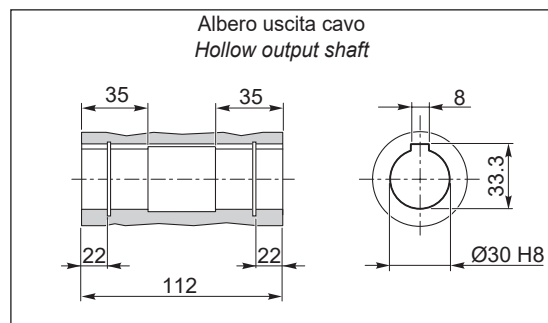
IEC Motori applicabili
IEC Motor adapters

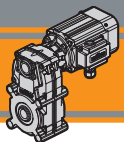


O25



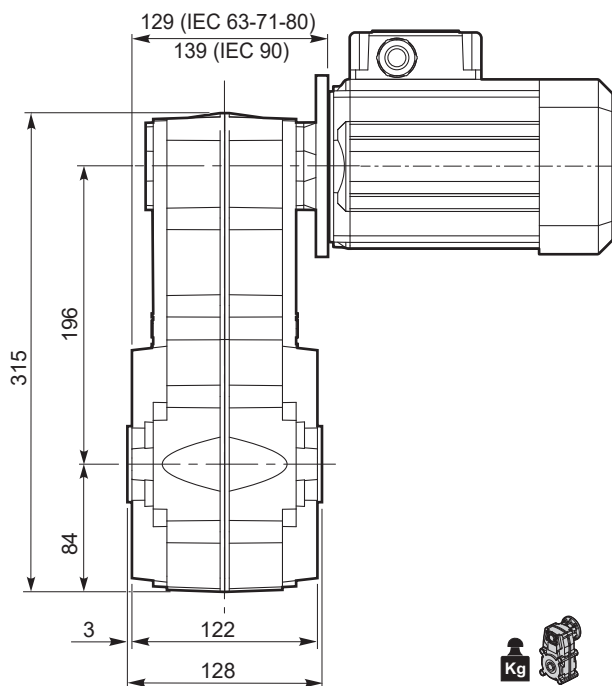
O30



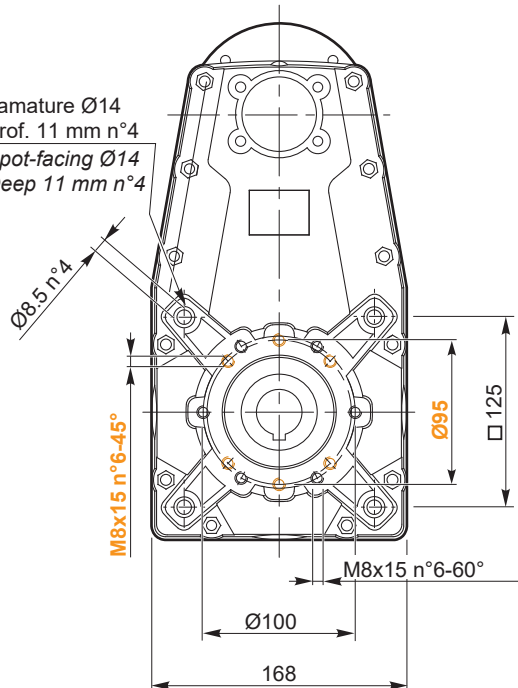


FT 196

FT 196 U

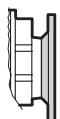


Lamature Ø14
Prof. 11 mm n°4
Spot-facing Ø14
Deep 11 mm n°4



NOTA: Stessi fissaggi da entrambi i lati
NOTE: Same fixing points in both sides

IEC Motori applicabili
IEC Motor adapters

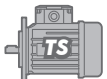


E6
pag.



63 ... 90

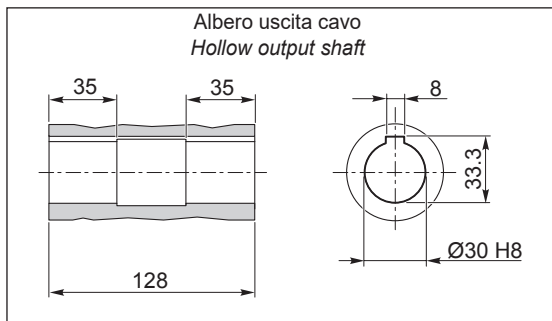
N4
pag.



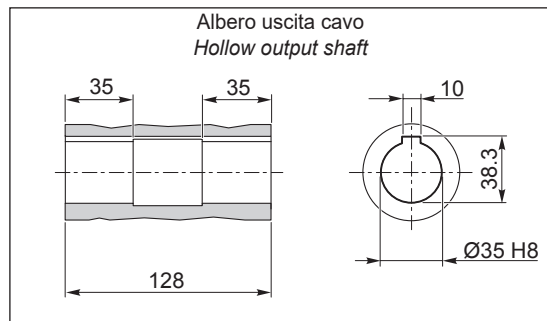
63 ... 90

R4
pag.

O30



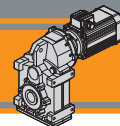
O35





Motoriduttori pendolari
Helical parallel gearmotors

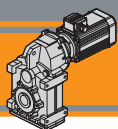




Indice	Index	Pag. Page
Caratteristiche tecniche	<i>Technical features</i>	F2
Designazione	<i>Classification</i>	F2
Sensi di rotazione	<i>Direction of rotation</i>	F4
Simbologia	<i>Symbols</i>	F4
Lubrificazione	<i>Lubrication</i>	F4
Carichi radiali	<i>Radial loads</i>	F5
Motori applicabili	<i>Motors adapters</i>	F5
Dati tecnici	<i>Technical data</i>	F6
Dimensioni	<i>Dimensions</i>	F12
Accessori	<i>Accessories</i>	F16

Questa sezione annulla e sostituisce ogni precedente edizione o revisione. Qualora questa sezione non Vi sia giunta in distribuzione controllata, l'aggiornamento dei dati ivi contenuto non è assicurato. **In tal caso la versione più aggiornata è disponibile sul nostro sito internet www.transtecno.com**

This section replaces any previous edition and revision. If you obtained this catalogue other than through controlled distribution channels, the most up to date content is not guaranteed. In this case the latest version is available on our web site www.transtecno.com



Caratteristiche tecniche

Technical features

I motoriduttori pendolari della serie ATS sono caratterizzati da un elevato grado di modularità: partendo da un corpo di base è possibile configurarlo secondo le esigenze con diversi kit in entrata ed in uscita.

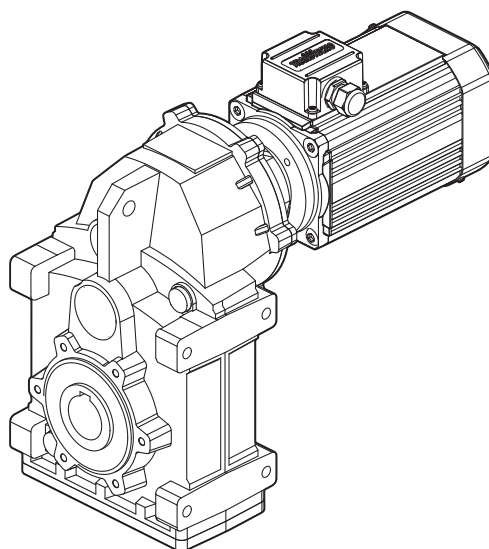
The high degree of modularity is a design feature of ATS helical parallel range. It is possible to set up the version required by using input and output kits.

Caratteristiche comuni a tutta la serie:

The main features of ATS range are:


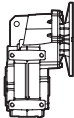
- Carcasa e flangia PAM in pressofusione di alluminio
- Lubrificazione permanente con olio sintetico.
- Ingranaggi cilindrici a denti elicoidali, induriti e rettificati.
- Flange di uscita in ghisa.

- *Die-cast aluminium housings and input flanges*
- *Permanent synthetic oil long-life lubrication.*
- *Ground-hardened helical gears.*
- *Cast iron output flanges.*

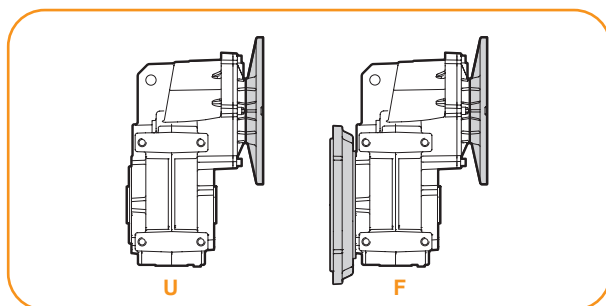


Designazione

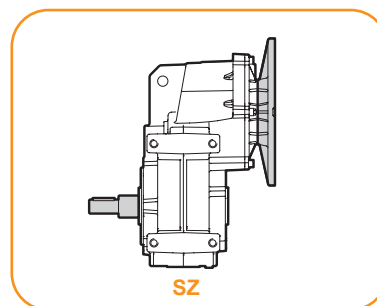
Classification

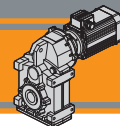
RIDUTTORE / GEARBOX								
ATS	90	2	U	29.65	D35	90	B5	SZ
Tipo Type	Grandezza Size	Stadi Stages	Versione Version	Rapporto Ratio	Albero cavo uscita Hollow output shaft	IEC 	Forma costruttiva Version	Albero uscita maschio Solid output shaft
 ATS	90 91	2 3	U... F...	vedi tabelle see tables	vedi tabelle see tables	63.. — 112..	B5 B14	SZ

Versione Riduttore
Gearbox Version



Albero di uscita
Output shaft



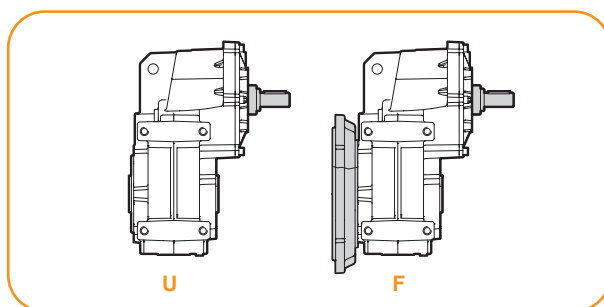


Designazione

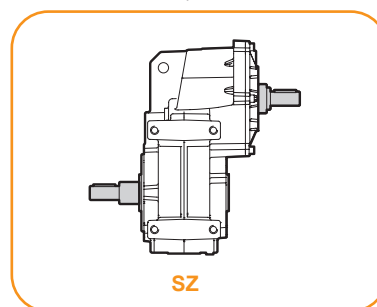
Classification

RIDUTTORE / GEARBOX						
AT SIS	90	2	U	29.65	D35	SZ
Tipo Type	Grandezza Size	Stadi Stages	Versione Version	Rapporto Ratio	Albero cavo uscita Hollow output shaft	Albero uscita maschio Solid output shaft
AT SIS	90 91	2 3	U... F...	vedi tabelle see tables	vedi tabelle see tables	SZ

Versione Riduttore
Gearbox Version



Albero di uscita
Output shaft

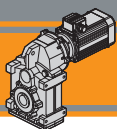


ATS

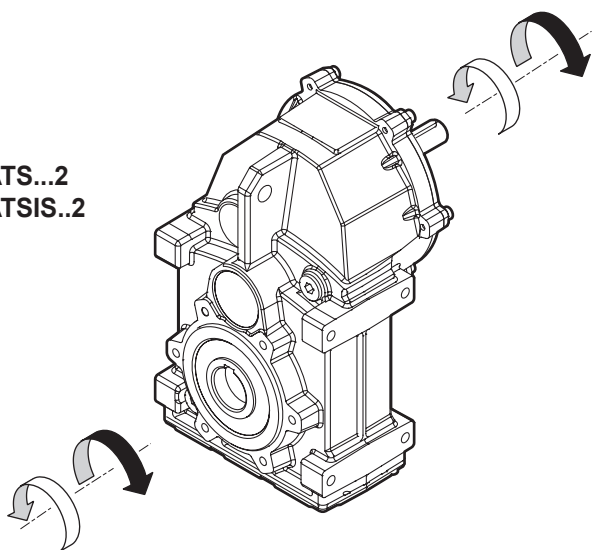
MOTORE TRIFASE / THREE PHASE MOTOR										
SMT	63	2	4	0.18 kW	B14	230-400 V	50 Hz	TEFC	BR	T1
Tipo Type	Grandezza Size	Indicativo potenza Power coefficient	Poli Poles	Potenza Power	Forma costruttiva Version	Tensione Voltage	Frequenza Frequency	Ventilazione Fan cooling	Opzioni Options	Pos. Morsettiera Terminal box pos.
SMT	 N1 pag.	1-2-3-4-5	4	0.04 kW ... 2.2 kW	B14	230-400 V 460V	50Hz 60Hz	TEFC TENV	 Q1 P1 Q1 pag.	T1 (Std) T4 T2 T3

MOTORE MONOFASE / SINGLE PHASE MOTOR										
SMM	63	2	4	0.18 kW	B14	230 V	50 Hz	TEFC	UL-CSA	T1
Tipo Type	Grandezza Size	Indicativo potenza Power coefficient	Poli Poles	Potenza Power	Forma costruttiva Version	Tensione Voltage	Frequenza Frequency	Ventilazione Fan cooling	Opzioni Options	Pos. Morsettiera Terminal box pos.
SMM	 N1 pag.	1-2-3-4	4	0.04 kW ... 0.75 kW	B14	230V	50Hz	TEFC TENV	 Q1 pag.	T1 (Std) T4 T2 T3

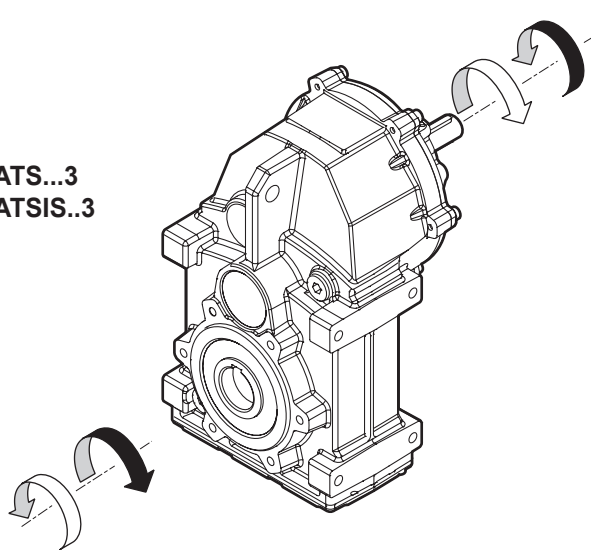
MOTORE TRIFASE / THREE PHASE MOTOR										
TS	63	2	4	0.18 kW	B5	3 ph	230-400 V	50 Hz	T1	
Tipo Type	Grandezza Size	Indicativo potenza Power coefficient	Poli Poles	Potenza Power	Forma costruttiva Version	Fasi Phases	Tensione Voltage	Frequenza Frequency	Pos. Morsettiera Terminal box pos.	
TS	 R1 pag.	1-2-3-S L1-L2	4	0.09 kW ... 2.2 kW	B5 B14	3 ph	230-400 V 275-480 V	50Hz 60Hz	 T1 (Std) T4 T2 T3	



ATS...2
ATSIS..2




ATS...3
ATSIS..3



Simbologia

Symbols

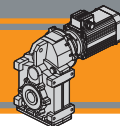
n_1	[min ⁻¹]	Velocità in ingresso / <i>Input speed</i>
n_2	[min ⁻¹]	Velocità in uscita / <i>Output speed</i>
i		Rapporto di riduzione / <i>Ratio</i>
P_1	[kW]	Potenza in entrata / <i>Input power</i>
M_2	[Nm]	Coppia nominale in uscita in funzione di P_1 / <i>Output torque referred to P_1</i>
P_{n1}	[kW]	Potenza nominale in entrata / <i>Nominal input power</i>
M_{n2}	[Nm]	Coppia nominale in uscita in funzione di P_{n1} / <i>Nominal output torque referred to P_{n1}</i>
sf		Fattore di servizio / <i>Service factor</i>
R_2	[N]	Carico radiale ammissibile in uscita / <i>Permitted output radial load</i>
A_2	[N]	Carico assiale ammissibile in uscita / <i>Permitted output axial load</i>
	[kg]	Peso del solo riduttore / <i>Weight of the gearbox only</i>

Lubrificazione

Lubrication

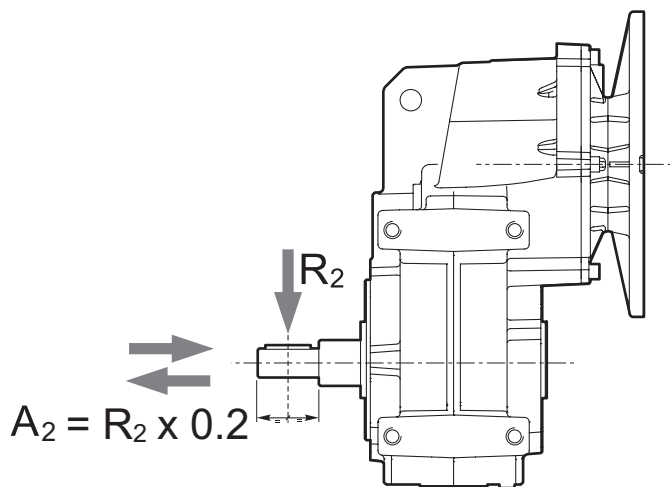
Tutti i motoriduttori sono forniti completi di lubrificante sintetico viscosità 320, pertanto possono essere installati in qualunque posizione di montaggio e non necessitano di manutenzione.

Permanent synthetic oil long-life lubrication (viscosity grade 320) makes it possible to use the gearmotors in all mounting positions; for this reason they can be installed in any assembly position and do not require maintenance.



Carichi radiali

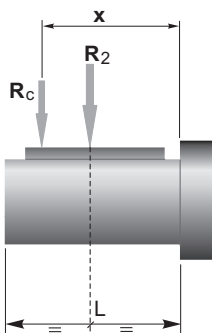
Radial loads



n_2 [min ⁻¹]	R_2 [N]	
	ATS 902 ATS 903	ATS 912 ATS 913
240	2400	3600
180	2400	4200
150	2400	4200
120	2500	4600
100	2800	4800
85	3090	5100
70	3150	5250
55	3630	6000
40	4440	6900
30	5100	7800
20	6000	9500
15	6000	10000
10	6000	10000
5	6000	10000

Quando il carico radiale risultante non è applicato sulla mezzeria dell'albero occorre calcolare quello effettivo con la seguente formula:

When the resulting radial load is not applied on the centre line of the shaft it is necessary to calculate the effective load with the following formula:



	ATS 902 ATS 903	ATS 912 ATS 913
a	152	174.5
b	97	114.5
R_{2MAX}	6000	10000

$$R_c = \frac{R_2 \cdot a}{(b + x)} \leq R_{2MAX}$$

$$R \leq R_c$$

a, b = valori riportati nella tabella
a, b = values given in the table

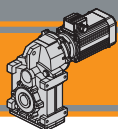
Motori applicabili

Motors adapters

ATS	SMT						SMM					TS					IEC		
	5014 5024 5034 5044	5624 5634 5444 5654	6324 6334 6344	7124 7134 7144	8024 8034	9024 9034	5014 5024 5034	5624 5634 5444	6324 6334	7124 7134	8024	5624	6314 6324 6334	7114 7124 7134 7144	8024 8034	90S4 90L14 90L24	100L14	100LB4	112M4
902																			
903																			
912																			
913																			

N.B. Le aree evidenziate in grigio indicano l'applicabilità della corrispondente grandezza motore.

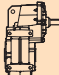
N.B. Grey areas indicate motor inputs available on each size of unit.



Dati tecnici


n_1 1400 min⁻¹

Technical data

	n_2 [min ⁻¹]	Mn_2 [Nm]	Pn_1 [kW]	i	IEC Motori applicabili IEC Motor adapters					
					71 B5	80 B5/B14	90 B5/B14	100 B5/B14	112 B5/B14	
ATSIS 902										
	239	200	5.2	5.87	B					
	178	250	4.9	7.87	B					
	148	300	4.8	9.47	B					
	121	350	4.6	11.53	B					
	106	350	4.0	13.26	B					
	89.3	350	3.4	15.68	B					
	84.0	350	3.2	16.68	B					*
	73.3	400	3.2	19.09	B					*
	63.7	400	2.8	21.96	B					*
	52.8	400	2.3	26.50	B					*
	50.7	400	2.2	27.61	B					*
	47.2	400	2.1	29.65	B					*
	41.8	400	1.8	33.49	B			*	*	
	39.0	400	1.7	35.87	B			*	*	
	36.6	400	1.6	38.29	B			*	*	
	31.9	400	1.4	43.88	B			*	*	
	28.5	400	1.3	49.09	B			*	*	
	26.6	350	1.0	52.71	B			*	*	
	25.2	400	1.1	55.45	B			*	*	
	22.1	400	0.98	63.41	B		*	*	*	
	19.0	400	0.85	73.64	B		*	*	*	
	16.0	400	0.71	87.27	B		*	*	*	

ATSIS 903					63 B5	71 B5/B14	80 B5/B14	90 B5/B14
	14.0	400	0.62	100.33				*
	11.1	400	0.50	125.89				*
	10.6	400	0.47	131.65				*
	10.0	400	0.45	139.88			*	*
	9.3	400	0.41	151.07			*	*
	8.4	400	0.38	166.13			*	*
	8.1	400	0.36	172.40			*	*
	6.7	400	0.30	208.45			*	*
	6.3	400	0.28	223.41			*	*
	5.6	400	0.25	250.14			*	*
	4.3	400	0.19	323.65		*	*	*
	4.1	400	0.18	345.59		*	*	*
	3.7	400	0.17	376.15		*	*	*
	3.3	400	0.15	424.21		*	*	*

N.B.
Le aree evidenziate indicano l'applicabilità della corrispondente grandezza motore.
B = Boccola di riduzione in acciaio.

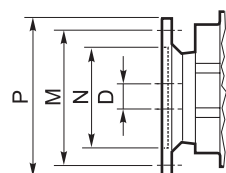
 * = Il fattore di servizio (**sf**) deve essere scelto in funzione dell'applicazione: si prega di contattare il nostro Servizio Tecnico.

Prima di eseguire la scelta del motoriduttore riferirsi alle prestazioni elencate nelle tabelle dalla pag. F8 alla pag. F11

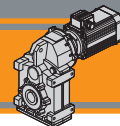
N.B.
Highlighted areas indicate motor inputs available on each size of unit.
B = Metal shaft sleeve.

 * = The service factor (**sf**) has to be selected depending on application: please contact our Technical Department.

Before selecting any gearbox, please read the performance values shown in the tables on page F8 to F11.



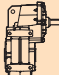
Dimensioni IEC / IEC Dimensions									
	63 B5	71 B5	71 B14	80 B5	80 B14	90 B5	90 B14	100/112 B5	100/112 B14
N	95	110	70	130	80	130	95	180	110
M	115	130	85	165	100	165	115	215	130
P	140	160	105	200	120	200	140	250	160
D	11	14		19		24		28	



Dati tecnici

n_1 1400 min⁻¹


Technical data

	n_2 [min ⁻¹]	Mn_2 [Nm]	Pn_1 [kW]	i	IEC Motori applicabili IEC Motor adapters					
					71 B5	80 B5/B14	90 B5/B14	100 B5/B14	112 B5/B14	
ATSIS 912										
	245.0	350	9.4	5.71	B					
	183	350	7.0	7.66	B					
	158	400	6.9	8.85	B					
	152	400	6.6	9.22	B					
	125	400	5.4	11.23	B					
	118	400	5.1	11.87	B					
	108	500	5.9	12.92	B					
	98.0	500	5.3	14.29	B					
	86.2	500	4.7	16.24	B					
	80.5	500	4.4	17.39	B					
	70.0	600	4.6	20.01	B					
	66.3	600	4.3	21.10	B					
	55.6	600	3.6	25.16	B					
	54.2	600	3.5	25.81	B					*
	48.5	600	3.2	28.88	B					*
	42.8	600	2.9	32.69	B					*
	37.5	520	2.2	37.30	B					*
	35.0	600	2.3	39.98	B					*
	31.3	600	2.1	44.73	B					*
	27.7	600	1.9	50.53	B			*		*
	24.2	600	1.6	57.77	B			*		*
	20.9	600	1.4	67.09	B			*		*
	17.6	520	1.0	79.52	B			*		*

ATSIS913					63 B5	71 B5/B14	80 B5/B14	90 B5/B14
	17.0	600	1.1	82.28				
	14.9	600	1.0	93.96				
	13.8	600	0.92	101.41				*
	11.4	600	0.76	122.61				*
	10.7	600	0.71	131.41				*
	9.5	600	0.64	147.13				*
	8.9	600	0.60	157.08				*
	7.4	600	0.49	189.92				*
	6.9	600	0.46	203.55			*	*
	6.1	600	0.41	227.91			*	*
	4.7	600	0.32	294.88			*	*
	4.4	600	0.30	314.87			*	*
	4.1	600	0.27	342.72			*	*
	3.6	600	0.24	386.51			*	*


N.B.
Le aree evidenziate indicano l'applicabilità della corrispondente grandezza motore.

B = Boccola di riduzione in acciaio.

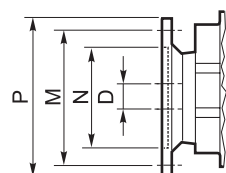
 * = Il fattore di servizio (**sf**) deve essere scelto in funzione dell'applicazione: si prega di contattare il nostro Servizio Tecnico.

Prima di eseguire la scelta del motoriduttore riferirsi alle prestazioni elencate nelle tabelle dalla pag. F8 alla pag. F11

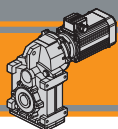
N.B.
Highlighted areas indicate motor inputs available on each size of unit.
B = Metal shaft sleeve.

 * = The service factor (**sf**) has to be selected depending on application: please contact our Technical Department.

Before selecting any gearbox, please read the performance values shown in the tables on page F8 to F11.



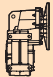
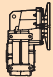




Dimensioni IEC / IEC Dimensions									
	63 B5	71 B5	71 B14	80 B5	80 B14	90 B5	90 B14	100/112 B5	100/112 B14
N	95	110	70	130	80	130	95	180	110
M	115	130	85	165	100	165	115	215	130
P	140	160	105	200	120	200	140	250	160
D	11	14		19		24		28	



ATS Motoriduttori pendolari Helical parallel gearmotors

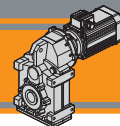
Dati tecnici

Technical data

P ₁ [kW]	n ₂ [min ⁻¹]	M ₂ [Nm]	sf	i		P ₁ [kW]	n ₂ [min ⁻¹]	M ₂ [Nm]	sf	i		
0.12						0.25						
TS6314  (1400 min ⁻¹)	14	77	5.2	100.33	ATS903	TS7114  Solo / Only (1400 min ⁻¹)	239	10	20.8	5.87	ATS902	
	11	97	4.1	125.89			178	13	19.4	7.87		
	11	101	3.9	131.65			148	16	19.3	9.47		
	10	108	3.7	139.88			121	19	18.5	11.53		
	9.3	116	3.4	151.07			106	22	16.1	13.26		
	8.4	128	3.1	166.13			89	26	13.6	15.68		
	8.1	133	3.0	172.40			84	27	12.8	16.68		
	6.7	160	2.5	208.45			73	31	12.8	19.09		
	6.3	172	2.3	223.41			64	36	11.1	21.96		
	5.6	192	2.1	250.14			53	43	9.2	26.50		
	4.3	249	1.6	323.65			51	45	8.8	27.61		
	4.1	266	1.5	345.59			47	49	8.2	29.65		
	3.7	289	1.4	376.15			42	55	7.3	33.49		
	3.3	326	1.2	424.21			39	59	6.8	35.87		
	6.9	157	3.8	203.55	ATS913	37	61	6.5	38.29			
	6.1	175	3.4	227.91		32	70	5.7	43.88			
	4.7	227	2.6	294.88		29	79	5.1	49.09			
	4.4	242	2.5	314.87		27	84	4.1	52.71			
	4.1	264	2.3	342.72		25	89	4.5	55.45			
	3.6	297	2.0	386.51		22	102	3.9	63.41			
						19	118	3.4	73.64			
						16	140	2.9	87.27			
0.18						0.25						
TS6324  Solo / Only (1400 min ⁻¹)	14	116	3.5	100.33	ATS903	TS6334  Solo / Only TS7114 (1400 min ⁻¹)	14	161	2.5	100.33	ATS903	
	11	145	2.8	125.89			11	202	2.0	125.89		
	11	152	2.6	131.65			11	211	1.9	131.65		
	10	161	2.5	139.88			10	224	1.8	139.88		
	9.3	174	2.3	151.07			9.3	242	1.7	151.07		
	8.4	192	2.1	166.13			8.4	266	1.5	166.13		
	8.1	199	2.0	172.40			8.1	276	1.4	172.40		
	6.7	241	1.7	208.45			6.7	334	1.2	208.45		
	6.3	258	1.6	223.41			6.3	358	1.1	223.41		
	5.6	289	1.4	250.14			5.6	401	1.0	250.14		
	4.3	374	1.1	323.65								
	4.1	399	1.0	345.59			14	163	3.7	101.41		ATS913
	3.7	434	0.9	376.15			11	197	3.1	122.61		
	3.3	490	0.8	424.21			11	211	2.8	131.41		
	9.5	170	3.5	147.13	ATS913	9.5	236	2.5	147.13			
	8.9	181	3.3	157.08		8.9	252	2.4	157.08			
	7.4	219	2.7	189.92		7.4	304	2.0	189.92			
	6.9	235	2.6	203.55		6.9	326	1.8	203.55			
	6.1	263	2.3	227.91		6.1	365	1.6	227.91			
	4.7	340	1.8	294.88		4.7	473	1.3	294.88			
	4.4	363	1.7	314.87		4.4	505	1.2	314.87			
	4.1	396	1.5	342.72		4.1	549	1.1	342.72			
	3.6	446	1.3	386.51		3.6	620	1.0	386.51			

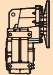
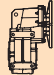










Motori Motors	TS	
	6314 6324 6334	7114
IEC	63 B5	71 B5 / B14



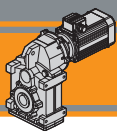
Dati tecnici

Technical data

P ₁ [kW]	n ₂ [min ⁻¹]	M ₂ [Nm]	sf	i		P ₁ [kW]	n ₂ [min ⁻¹]	M ₂ [Nm]	sf	i	
0.37						0.55					
TS7124  Solo / Only (1400 min ⁻¹)	239	14	14.1	5.87	ATS902	TS7134  Solo / Only (1400 min ⁻¹)	239	21	9.5	5.87	ATS902
178	19	13.1	7.87	178		28	8.8	7.87			
148	23	13.1	9.47	148		34	8.8	9.47			
121	28	12.5	11.53	121		42	8.4	11.53			
106	32	10.9	13.26	TS8014 (1400 min ⁻¹)		106	48	7.3	13.26		
89	38	9.2	15.68	89		56	6.2	15.68			
84	40	8.7	16.68	84		60	5.8	16.68			
73	46	8.6	19.09	73		69	5.8	19.09			
64	53	7.5	21.96	64		79	5.1	21.96			
53	64	6.2	26.50	53		95	4.2	26.50			
51	67	6.0	27.61	51		99	4.0	27.61			
47	72	5.6	29.65	47		107	3.7	29.65			
42	81	4.9	33.49	42		121	3.3	33.49			
39	87	4.6	35.87	39		129	3.1	35.87			
37	91	4.4	38.29	37		135	3.0	38.29			
32	104	3.8	43.88	32		155	2.6	43.88			
29	116	3.4	49.09	29	173	2.3	49.09				
27	125	2.8	52.71	27	186	1.9	52.71				
25	132	3.0	55.45	25	196	2.0	55.45				
22	150	2.7	63.41	22	224	1.8	63.41				
19	175	2.3	73.64	19	260	1.5	73.64				
16	207	1.9	87.27	16	308	1.3	87.27				
SMT7124 SMM7124 (1400 min ⁻¹) 	14	238	1.7	100.33	ATS903	SMT7134 SMM7134 (1400 min ⁻¹) 	14	354	1.1	100.33	ATS903
11	299	1.3	125.89	11		444	0.9	125.89			
11	312	1.3	131.65	11		464	0.9	131.65			
10	332	1.2	139.88	10		493	0.8	139.88			
9.3	358	1.1	151.07	TS7124 (1400 min ⁻¹)		TS7134 TS8014 (1400 min ⁻¹)					
8.4	394	1.0	166.13	8.1	409	1.0	172.40				
TS7124 (1400 min ⁻¹) 	24	137	4.4	57.77	ATS912	TS7134 	31	158	3.8	44.73	ATS912
21	159	3.8	67.09	28		178	3.4	50.53			
18	189	2.8	79.52	24		204	2.9	57.77			
SMT7124 SMM7124 (1400 min ⁻¹) 	17	195	3.1	82.28	ATS913	TS8014 (1400 min ⁻¹)	21	237	2.5	67.09	ATS913
15	223	2.7	93.96	18		280	1.9	79.52			
14	241	2.5	101.41	SMT7134 SMM7134 (1400 min ⁻¹) 		17	290	2.1	82.28		
11	291	2.1	122.61	15		331	1.8	93.96			
11	312	1.9	131.41	14		358	1.7	101.41			
9.5	349	1.7	147.13	11		432	1.4	122.61			
8.9	373	1.6	157.08	11		463	1.3	131.41			
7.4	451	1.3	189.92	11		519	1.2	147.13			
6.9	483	1.2	203.55	9.5		519	1.2	147.13			
6.1	541	1.1	227.91	TS7134		8.9	554	1.1	157.08		
4.7	700	0.9	294.88	TS8014 (1400 min ⁻¹)	7.4	670	0.9	189.92			
					6.9	718	0.8	203.55			



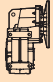
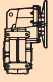




Motori Motors	SMT	SMM	TS	
		7124 7134	7124 7134	7124 7134
IEC	71 B14	71 B14	71 B5 / B14	80 B5 / B14



ATS Motoriduttori pendolari Helical parallel gearmotors

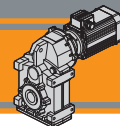
Dati tecnici

Technical data

P ₁ [kW]	n ₂ [min ⁻¹]	M ₂ [Nm]	sf	i		P ₁ [kW]	n ₂ [min ⁻¹]	M ₂ [Nm]	sf	i	
0.75						1.1					
SMT7144	89	77	4.5	15.68	ATS902	SMT8034 IE3 (1400 min ⁻¹)	47	214	1.9	29.65	ATS902
SMT8024 IE3	84	82	4.3	16.68		42	241	1.7	33.49		
SMM8024 (1400 min ⁻¹)	73	94	4.3	19.09		39	258	1.5	35.87		
	64	108	3.7	21.96		37	270	1.5	38.29		
TS7144	53	130	3.1	26.50		32	310	1.3	43.88		
	51	136	2.9	27.61		TS8034	29	346	1.2	49.09	
Solo / Only	47	146	2.7	29.65		TS90S4	25	391	1.0	55.45	
TS8024 (1400 min ⁻¹)	42	164	2.4	33.49		(1400 min ⁻¹)	22	447	0.9	63.41	
39	176	2.3	35.87	66		152	3.9	21.10	ATS912		
37	184	2.2	38.29	56		181	3.3	25.16			
32	211	1.9	43.88	54		186	3.2	25.81			
29	236	1.7	49.09	48		204	2.9	28.88			
27	253	1.4	52.71	43		231	2.6	32.69			
25	267	1.5	55.45	38		263	2.0	37.30			
22	305	1.3	63.41	35		282	2.1	39.98			
19	354	1.1	73.64	31		315	1.9	44.73			
16	420	1.0	87.27	28		356	1.7	50.53			
43	157	3.8	32.69	24		407	1.5	57.77			
38	179	2.9	37.30	21	473	1.3	67.09				
35	192	3.1	39.98	17	580	1.0	82.28	ATS913			
31	215	2.8	44.73	15	663	0.9	93.96				
28	243	2.5	50.53								
24	278	2.2	57.77								
21	323	1.9	67.09								
18	382	1.4	79.52								
1.1						1.5					
SMM8024 (1400 min ⁻¹)	17	396	1.5	82.28	ATS913	SMT9024 IE3 (1400 min ⁻¹)	239	58	3.5	5.87	ATS902
	15	452	1.3	93.96		178	77	3.2	7.87		
TS7144	14	488	1.2	101.41		148	93	3.2	9.47		
TS8024 (1400 min ⁻¹)	11	590	1.0	122.61		121	113	3.1	11.53		
11	632	0.9	131.41	106		130	2.7	13.26			
						TS90L14 (1400 min ⁻¹)	89	154	2.3	15.68	
					84	164	2.1	16.68	ATS912		
					73	188	2.1	19.09			
					64	216	1.9	21.96			
					53	260	1.5	26.50			
					51	271	1.5	27.61			
					47	291	1.4	29.65			
					42	329	1.2	33.49			
					39	352	1.1	35.87			
					37	368	1.1	38.29			
					32	422	0.9	43.88			
					108	127	3.9	12.92			
					98	140	3.6	14.29			
					86	160	3.1	16.24			
					80	171	2.9	17.39			
					70	197	3.1	20.01			
					66	207	2.9	21.10			
					56	247	2.4	25.16			
1.1						1.1					
SMT8034 IE3 (1400 min ⁻¹)	239	42	4.7	5.87	ATS902	SMT8034 IE3 (1400 min ⁻¹)	239	42	4.7	5.87	ATS902
	178	57	4.4	7.87		178	57	4.4	7.87		
TS8034	148	68	4.4	9.47		148	68	4.4	9.47		
TS90S4 (1400 min ⁻¹)	121	83	4.2	11.53		121	83	4.2	11.53		
89	113	3.1	15.68	106		96	3.7	13.26			
84	120	2.9	16.68	89		113	3.1	15.68			
73	138	2.9	19.09	84		120	2.9	16.68			
64	158	2.5	21.96	73		138	2.9	19.09			
53	191	2.1	26.50	64		158	2.5	21.96			
51	199	2.0	27.61	53		191	2.1	26.50			
				51		199	2.0	27.61			
										ATS912	

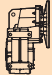
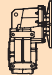




Motori Motors	SMT			SMM	TS		
	7144	8024	9024	8024 8034	7144	8024 8034	90S4 90L14
IEC	71 B14	80 B14	90 B14	80 B14	71 B5 / B14	80 B5 / B14	90 B5 / B14



Dati tecnici

Technical data

P ₁ [kW]	n ₂ [min ⁻¹]	M ₂ [Nm]	sf	i		P ₁ [kW]	n ₂ [min ⁻¹]	M ₂ [Nm]	sf	i				
1.5						3.0								
SMT9024 IE3 (1400 min ⁻¹)  TS90L14 (1400 min ⁻¹)	54	254	2.4	25.81	ATS912	100LB4 (1400 min ⁻¹)	239	115	1.7	5.87	ATS902			
	48	278	2.2	28.88			178	155	1.6	7.87				
	43	314	1.9	32.69			148	186	1.6	9.47				
	38	359	1.4	37.30			121	227	1.5	11.53				
	35	385	1.6	39.98			106	261	1.3	13.26				
TS90L24 TS100L14 (1400 min ⁻¹)	31	430	1.4	44.73	ATS912	89	308	1.1	15.68	ATS912				
	28	486	1.2	50.53		84	328	1.1	16.68					
	24	556	1.1	57.77		73	375	1.1	19.09					
	21	645	0.9	67.09		64	431	0.9	21.96					
	245	82	4.3	5.71		245	112	3.1	5.71					
	183	110	3.2	7.66		183	151	2.3	7.66					
	158	128	3.1	8.85		158	174	2.3	8.85					
	152	133	3.0	9.22		152	181	2.2	9.22					
	125	162	2.5	11.23		125	221	1.8	11.23					
	118	171	2.3	11.87		118	233	1.7	11.87					
TS90L24 TS100L14 (1400 min ⁻¹)	89	226	1.5	15.68	ATS912	108	254	2.0	12.92	ATS912				
	84	240	1.5	16.68		98	281	1.8	14.29					
	73	275	1.5	19.09		86	319	1.6	16.24					
	64	316	1.3	21.96		80	342	1.5	17.39					
	53	382	1.0	26.50		70	393	1.5	20.01					
	51	398	1.0	27.61		66	415	1.4	21.10					
	47	427	0.9	29.65		56	494	1.2	25.16					
	245	82	4.3	5.71		54	507	1.2	25.81					
	183	110	3.2	7.66		48	555	1.1	28.88					
	158	128	3.1	8.85		43	629	1.0	32.69					
	152	133	3.0	9.22										
	125	162	2.5	11.23										
	118	171	2.3	11.87										
	108	186	2.7	12.92										
	98	206	2.4	14.29										
86	234	2.1	16.24											
80	251	2.0	17.39											
70	288	2.1	20.01											
66	304	2.0	21.10											
56	362	1.7	25.16											
54	372	1.6	25.81											
48	407	1.5	28.88											
43	461	1.3	32.69											
35	564	1.1	39.98											
31	631	1.0	44.73											
4.0						4.0								
SMT9034 IE3 (1400 min ⁻¹)  TS90L24 TS100L14 (1400 min ⁻¹)	239	85	2.4	5.87	ATS902	112M4 (1400 min ⁻¹)	239	154	1.3	5.87	ATS902			
	178	113	2.2	7.87			178	206	1.2	7.87				
	148	136	2.2	9.47			148	248	1.2	9.47				
	121	166	2.1	11.53			121	302	1.2	11.53				
	106	191	1.8	13.26			106	347	1.0	13.26				
	TS90L24 TS100L14 (1400 min ⁻¹)	89	226	1.5			15.68	ATS912	89	411		0.9	15.68	ATS912
		84	240	1.5			16.68		245	150		2.3	5.71	
		73	275	1.5			19.09		183	201		1.7	7.66	
		64	316	1.3			21.96		158	232		1.7	8.85	
		53	382	1.0			26.50		152	242		1.7	9.22	
		51	398	1.0			27.61		125	294		1.4	11.23	
		47	427	0.9			29.65		118	311		1.3	11.87	
		245	82	4.3			5.71		108	338		1.5	12.92	
		183	110	3.2			7.66		98	374		1.3	14.29	
		158	128	3.1			8.85		86	425		1.2	16.24	
152	133	3.0	9.22	80	456	1.1	17.39							
125	162	2.5	11.23	70	524	1.1	20.01							
118	171	2.3	11.87	66	553	1.1	21.10							
108	186	2.7	12.92	56	659	0.9	25.16							
98	206	2.4	14.29											
86	234	2.1	16.24											
80	251	2.0	17.39											
70	288	2.1	20.01											
66	304	2.0	21.10											
56	362	1.7	25.16											
54	372	1.6	25.81											
48	407	1.5	28.88											
43	461	1.3	32.69											
35	564	1.1	39.98											
31	631	1.0	44.73											

ATS



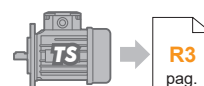
Motori Motors	SMT	TS		IEC	
	9024 9034	90L14 90L24	TS100L14	100LB4	112M4
IEC	90 B14	90 B5 / B14	100 B5 / B14	100 B5 / B14	112 B5 / B14

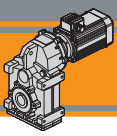
Dati tecnici elettrici

Electrical technical data

Si prega di consultare il paragrafo dedicato:

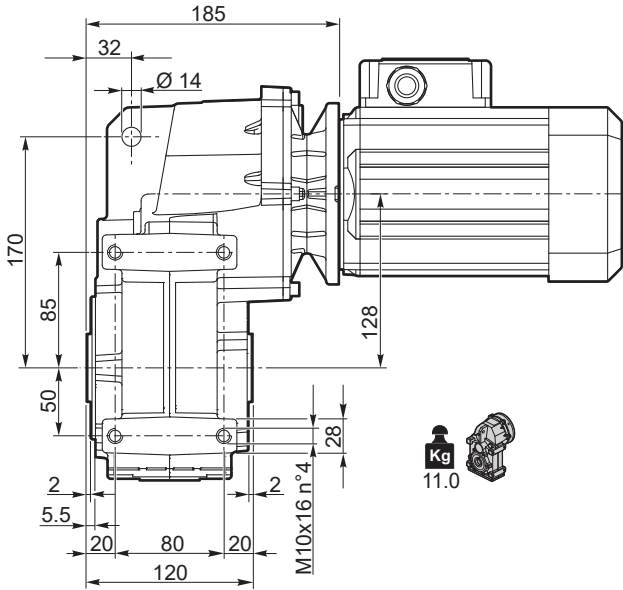
Please see the dedicated paragraph:



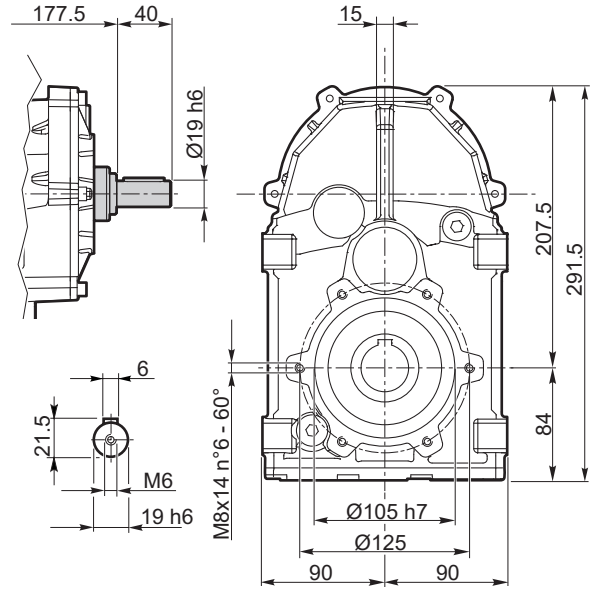


ATS 902

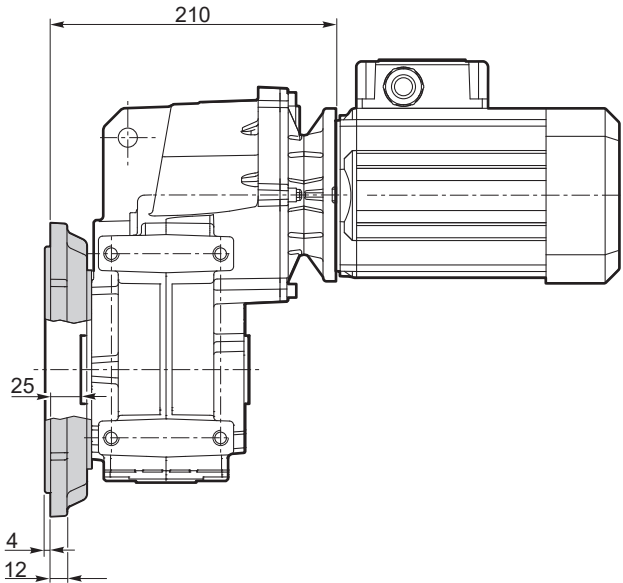
ATS 902 U..



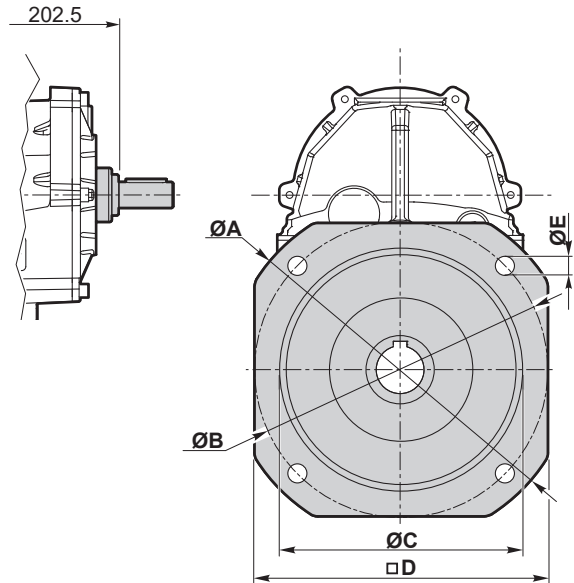
ATSIS 902 U..



ATS 902 F..

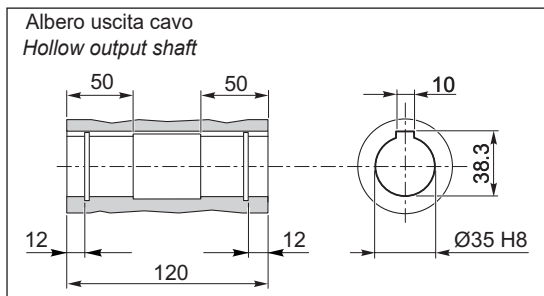


ATSIS 902 F..

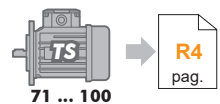


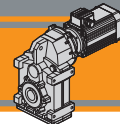
Versione F / F Version							
ATS ATSIS	ØA	ØB	ØC f7	□D	ØE	Flangia / Flange	
						Tipo / Type	Peso / Weight [kg]
902	200	165	130	165	11	F200	2
	250	215	180	215	14	F250	3.2

ATS 902.. D35 - ATSIS 902.. D35



Flangia entrata
Input flange



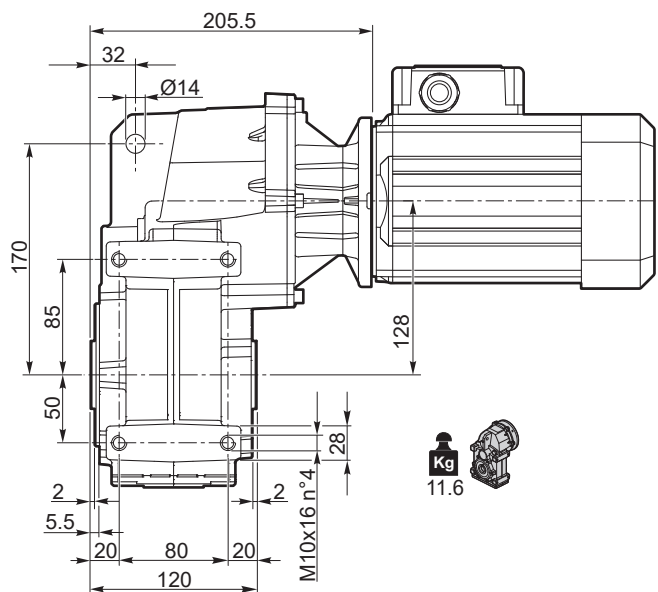


Dimensioni

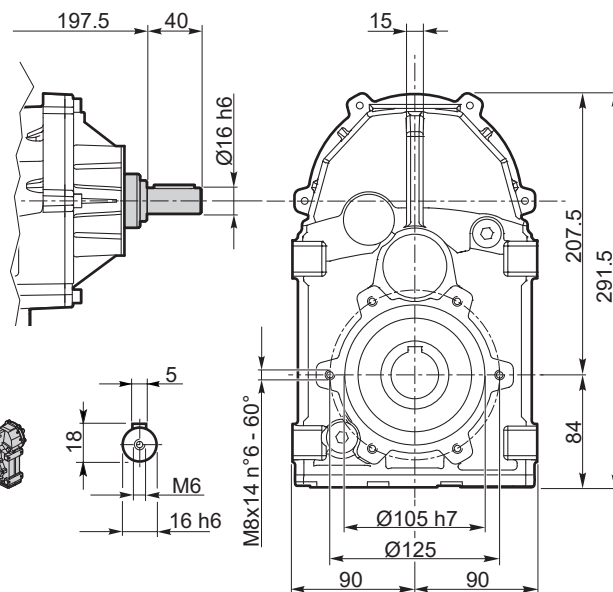
Dimensions

ATS 903

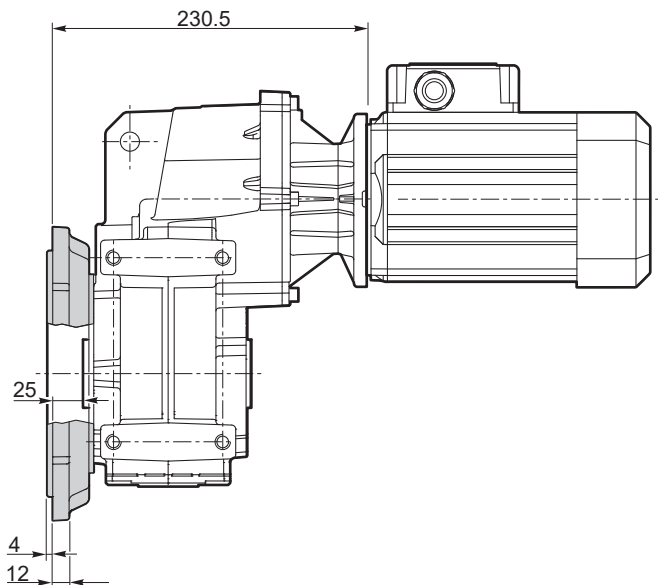
ATS 903 U..



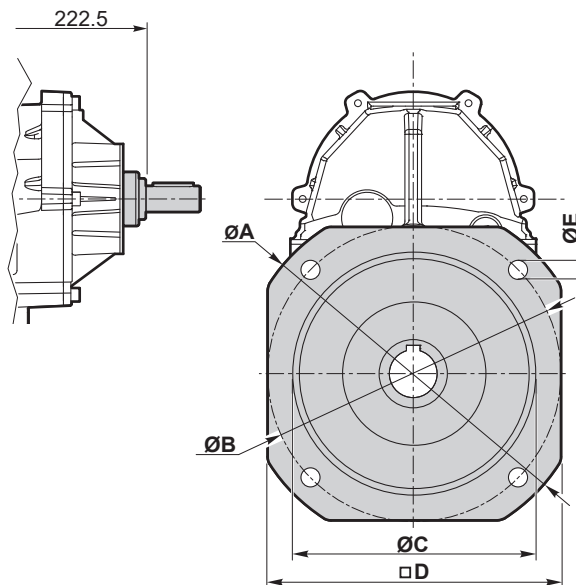
ATSIS 903 U..



ATS 903 F..

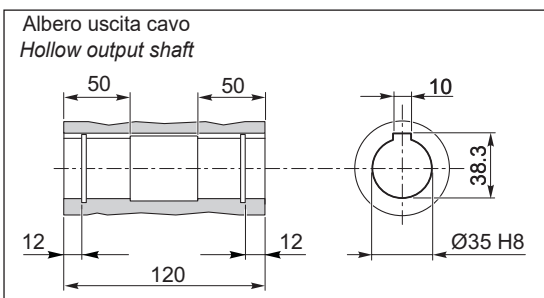


ATSIS 903 F..



Versione F / F Version							
ATS ATSIS	ØA	ØB	ØC f7	□D	ØE	Flangia / Flange	
						Tipo / Type	Peso / Weight [kg]
903	200	165	130	165	11	F200	2
	250	215	180	215	14	F250	3.2

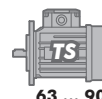
ATS 903.. D35 - ATSIS 903.. D35



Flangia entrata
Input flange

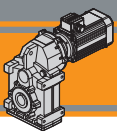


N4
pag.



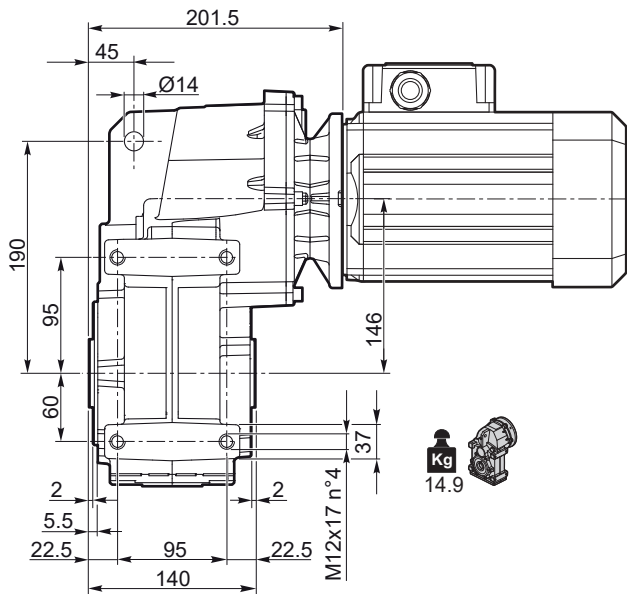
R4
pag.

ATS

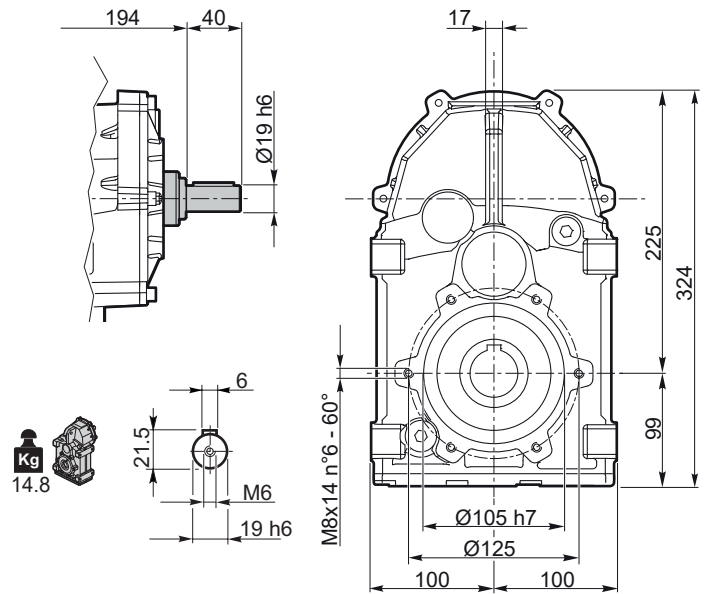


ATS 912

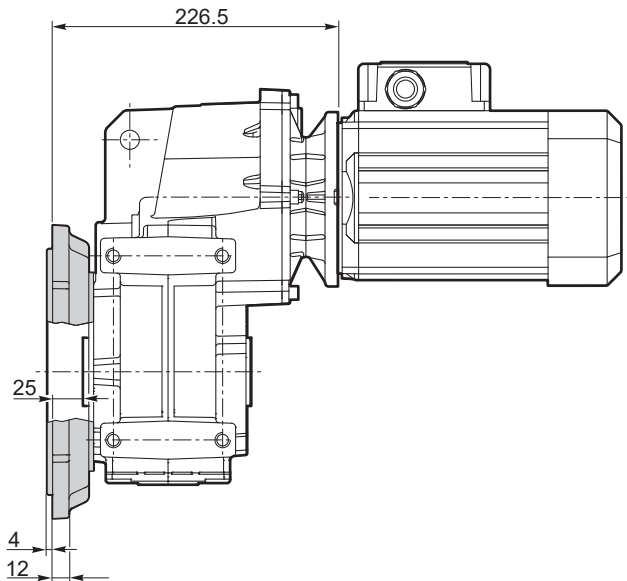
ATS 912 U..



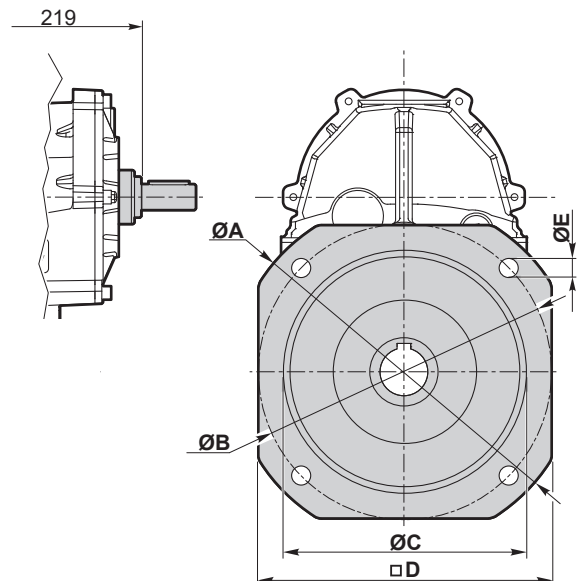
ATSIS 912 U..



ATS 912 F..



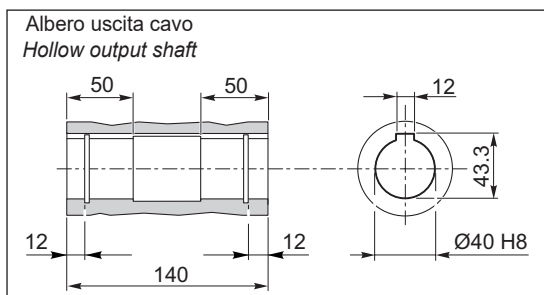
ATSIS 912 F..



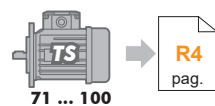
Versione F / F Version

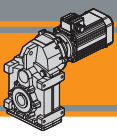
ATS ATSIS	$\varnothing A$	$\varnothing B$	$\varnothing C$ f7	$\square D$	$\varnothing E$	Flangia / Flange	
						Tipo / Type	Peso / Weight [kg]
912	200	165	130	165	11	F200	2
	250	215	180	215	14	F250	3.2

ATS 912.. D40 - ATSIS 912.. D40



Flangia entrata
Input flange





Accessori

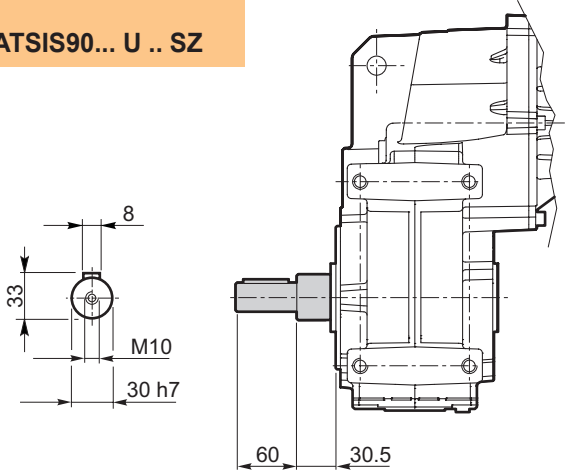
Accessories

Albero lento semplice

Single output shaft

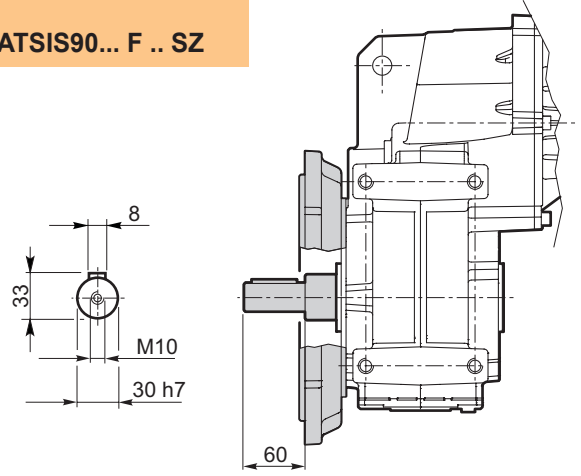
ATS90... U .. SZ

ATSIS90... U .. SZ



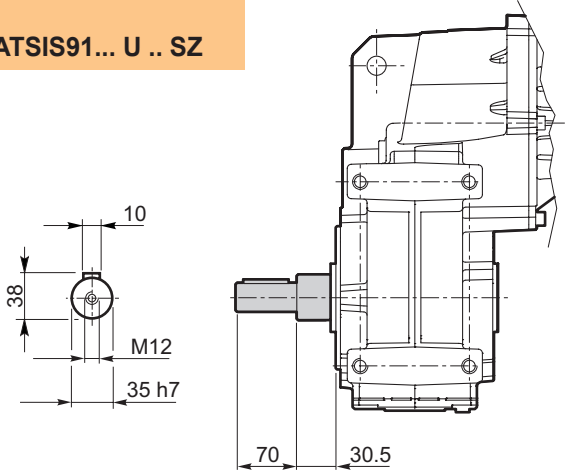
ATS90... F .. SZ

ATSIS90... F .. SZ



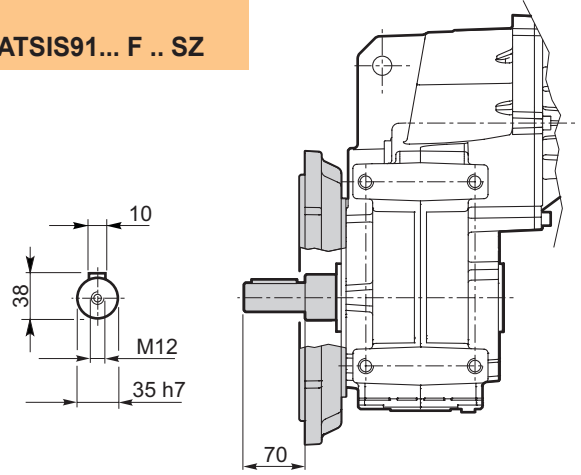
ATS91... U .. SZ

ATSIS91... U .. SZ



ATS91... F .. SZ

ATSIS91... F .. SZ

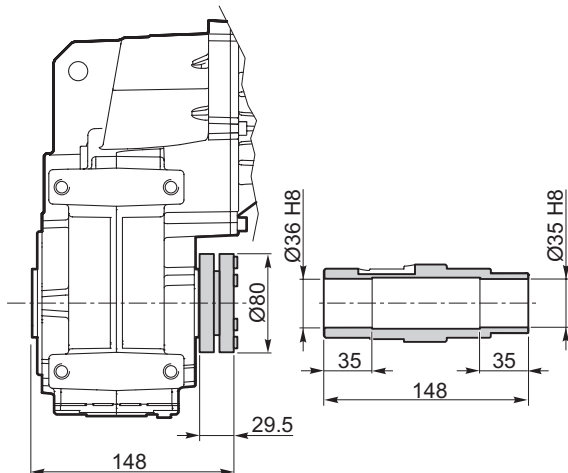


Albero lento con calettatore

Output shaft with shrink disk

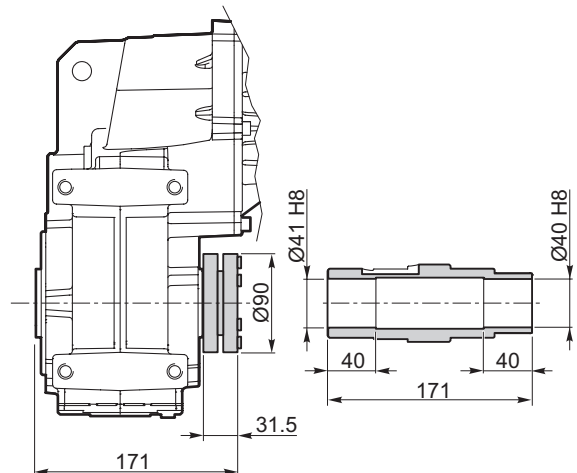
ATS90... U .. G35

ATSIS90... U .. G35



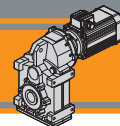
ATS91... U .. G40

ATSIS91... U .. G40



Kit albero uscita con calettatore disponibile a richiesta:
per le istruzioni di montaggio riferirsi al nostro Servizio Tecnico.

Output shaft kit with shrink disk available on request:
for assembly instructions please contact our Technical Service



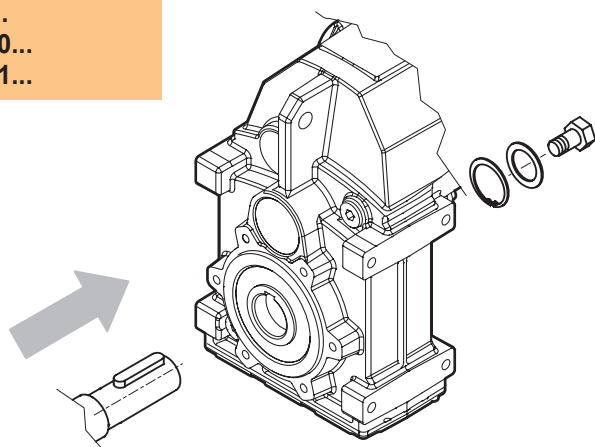
Accessori

Accessories

Kit di montaggio albero uscita

Output shaft assembly kit

ATS90...
ATS91...
ATSIS90...
ATSIS91...



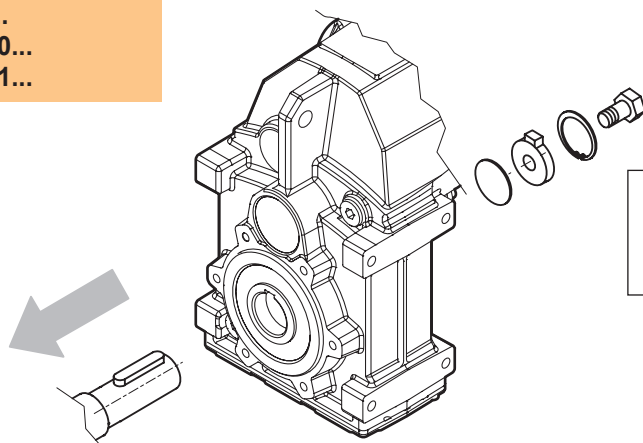
Kit di montaggio albero uscita disponibile a richiesta:
per le istruzioni di montaggio riferirsi al nostro Servizio Tecnico.

*Output shaft assembly kit available upon request:
for assembly instructions please contact our Technical Assistance*

Kit di smontaggio albero uscita

Output shaft disassembly kit

ATS90...
ATS91...
ATSIS90...
ATSIS91...



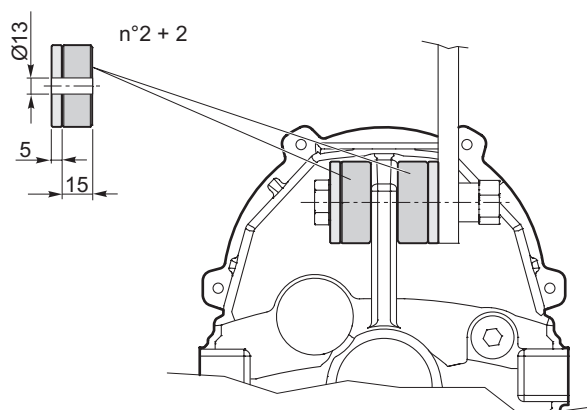
Kit di smontaggio albero uscita disponibile a richiesta:
per le istruzioni di montaggio riferirsi al nostro Servizio Tecnico.

*Output shaft disassembly kit available upon request:
for assembly instructions please contact our Technical Assistance*

Kit braccio di reazione

Torque arm kit

ATS90...U
ATS91...U
ATSIS90...U
ATSIS91...U



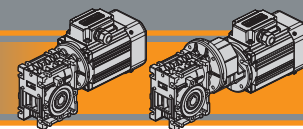
Kit braccio di reazione disponibile a richiesta:
per le istruzioni di montaggio riferirsi al nostro Servizio Tecnico.

*Torque arm kit available upon request:
for assembly instructions please contact our Technical Assistance*



Motoriduttori a vite senza fine Wormgearmotors

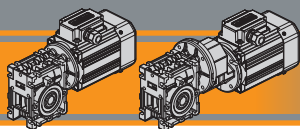




Indice	Index	Pag. Page
Caratteristiche tecniche	<i>Technical features</i>	G2
Designazione	<i>Classification</i>	G2
Sensi di rotazione	<i>Direction of rotation</i>	G4
Simbologia	<i>Symbols</i>	G4
Lubrificazione	<i>Lubrication</i>	G5
Carichi radiali	<i>Radial loads</i>	G6
Dati di dentatura	<i>Toothing data</i>	G7
Rendimento	<i>Efficiency</i>	G7
Dati tecnici	<i>Technical data</i>	G8
Motori applicabili	<i>IEC Motor adapters</i>	G20
Dimensioni	<i>Dimensions</i>	G22
Accessori	<i>Accessories</i>	G37
Opzioni	<i>Options</i>	G38

Questa sezione annulla e sostituisce ogni precedente edizione o revisione. Qualora questa sezione non Vi sia giunta in distribuzione controllata, l'aggiornamento dei dati ivi contenuto non è assicurato. **In tal caso la versione più aggiornata è disponibile sul nostro sito internet www.transtecno.com**

This section replaces any previous edition and revision. If you obtained this catalogue other than through controlled distribution channels, the most up to date content is not guaranteed. In this case the latest version is available on our web site www.transtecno.com



CM/CMP Motoriduttori a vite senza fine Wormgearmotors

Caratteristiche tecniche

Technical features

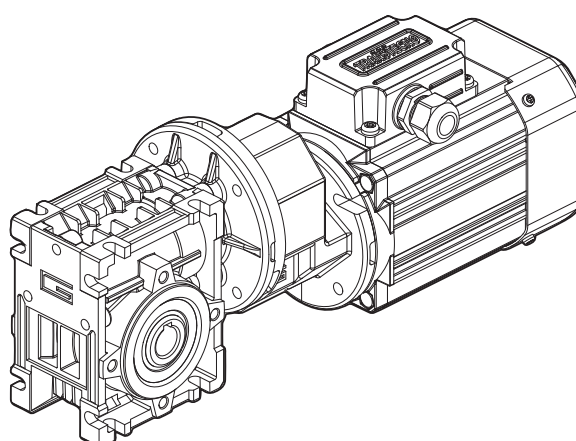
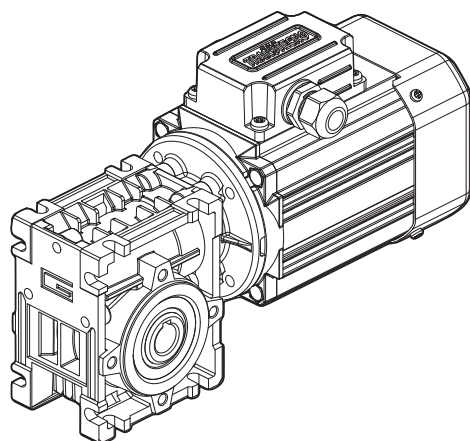
L'elevata modularità contraddistingue i motoriduttori a vite senza fine della serie CM e CMP: i diversi kit entrata ed uscita li rendono estremamente versatili.

The high degree of modularity is a design feature of CM and CMP wormgearmotors range thanks to a wide selection of input and output kits.

Le caratteristiche principali della serie CM e CMP sono:

Main features of CM and CMP range are:

- Carcasa in alluminio nelle grandezze 026, 030, 040, 050, 063, 070, 075, 090 e 110. La grandezza 130 è costruita con carcassa in ghisa;
- Le grandezze 090, 110 e 130 sono fornite con cuscinetti a rulli conici sulla vite;
- Le precoppie sono costruite con carcassa in alluminio;
- Die-cast aluminium housing on sizes 026, 030, 040, 050, 063, 070, 075, 090 and 110. Cast iron housing on size 130;
- Double taper roller bearing on sizes 090, 110 and 130;
- Die-cast aluminium housing on pre-stage units;



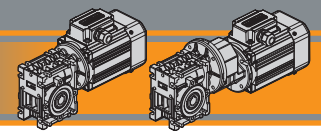
Designazione

Classification

RIDUTTORI A VITE SENZA FINE / WORMGEARBOXES

RIDUTTORE / GEARBOX										
CM	050	U	10	71	B5	SZDX	BR SX	90	M1	VS
Tipo Type	Grandezza Size	Versione riduttore Gearbox Version	Rapporto Ratio	IEC 	Forma costruttiva Version	Albero di uscita Output shaft	Braccio di reazione Torque arm	Angolo Angle	Pos. di montaggio Mounting position	Opzioni Options
CM 	026 026 (D11) 026 (D14) 030 040 050 063 070 075 090 110 130	U F...	Vedere tabella See tables	56.. — 132..	B5 B14	SZDX SZSX DZ	BRDX BR SX 	0° 90° 180° 270°	M1 (B3) M2 (V6) M3 (B8) M4 (V5) M6 (B6) M5 (B7)	VS
Versione Riduttore Gearbox Version	Albero di uscita Output shaft		Braccio di reazione Torque arm		Angolo Angle					
 U	 F...D	 F...S	 SZDX	 SZSX	 DZ	 BRDX	 BR SX	 90°	 180°	 270°

NOTA: il braccio di reazione viene fornito smontato.
NOTE: the torque arm will be supplied not assembled.



Designazione

Classification

RIDUTTORI A VITE SENZA FINE CON PRECOPPIA / PRE-STAGE WORMGEARBOXES

RIDUTTORE / GEARBOX												
CMP	063/050	U	90	63	B14	SZDX	BRSX	90	P4	M1	VS	
Tipo Type	Grandezza Size	Versione Riduttore Gearbox Version	Rapporto Ratio	IEC 	Forma costruttiva Version	Albero di uscita Output shaft	Braccio di reazione Torque arm	Angolo Angle	Pos. di montaggio precoppia Pre stage mounting position	Pos. di montaggio Mounting position	Opzioni Options	
CMP 	056/030 056/040 063/040 063/050 063/063 071/050 071/063 071/070 071/075 071/090 080/063 080/070 080/075 080/090 080/110 080/130 090/070 090/075 090/090 090/110 090/130	U F...	Vedere tabella See tables	56.. — 80..	B5 B14	SZDX SZSX DZ	BRDX BRSX	0° 90° 180° 270°	P1 P2 P3 (standard) P4	M1 (B3) M2 (V6) M3 (B8) M4 (V5) M6 (B6) M5 (B7)	VS	

* NOTA: il braccio di reazione viene fornito smontato.
NOTE: the torque arm will be supplied not assembled.

MOTORE TRIFASE / THREE PHASE MOTOR

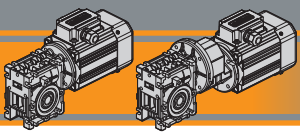
SMT	63	2	4	0.18 kW	B14	230-400 V	50 Hz	TEFC	BR	T1
Tipo Type	Grandezza Size	Indicativo potenza Power coefficient	Poli Poles	Potenza Power	Forma costruttiva Version	Tensione Voltage	Frequenza Frequency	Ventilazione Fan cooling	Opzioni Options	Pos. Morsetti Terminal box pos.
SMT 		1-2-3-4-5	4	0.04 kW ... 2.2 kW	B14	230-400 V 460V	50Hz 60Hz	TEFC TENV		T1 (Std)

MOTORE MONOFASE / SINGLE PHASE MOTOR

SMM	63	2	4	0.18 kW	B14	230 V	50 Hz	TEFC	UL	T1
Tipo Type	Grandezza Size	Indicativo potenza Power coefficient	Poli Poles	Potenza Power	Forma costruttiva Version	Tensione Voltage	Frequenza Frequency	Ventilazione Fan cooling	Opzioni Options	Pos. Morsetti Terminal box pos.
SMM 		1-2-3-4	4	0.04 kW ... 0.75 kW	B14	230V	50Hz	TEFC TENV		T1 (Std)

MOTORE TRIFASE / THREE PHASE MOTOR

TS	63	2	4	0.18 kW	B5	3 ph	230-400 V	50 Hz	T1
Tipo Type	Grandezza Size	Indicativo potenza Power coefficient	Poli Poles	Potenza Power	Forma costruttiva Version	Fasi Phases	Tensione Voltage	Frequenza Frequency	Pos. Morsetti Terminal box pos.
TS		1-2-3-S L1-L2	4	0.09 kW ... 2.2 kW	B5 B14	3 ph	230-400 V 275-480 V	50Hz 60Hz	T1 (Std)



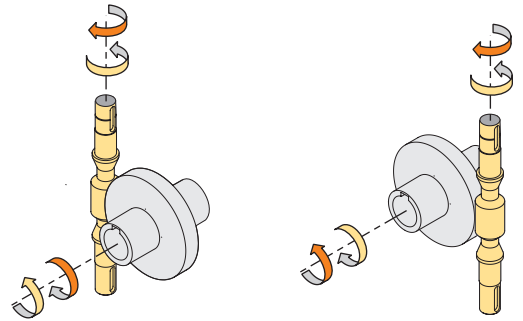
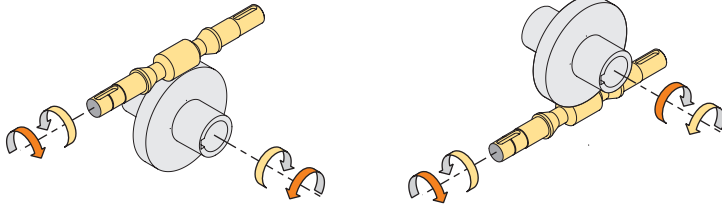
CM/CMP

Motoriduttori a vite senza fine Wormgearmotors

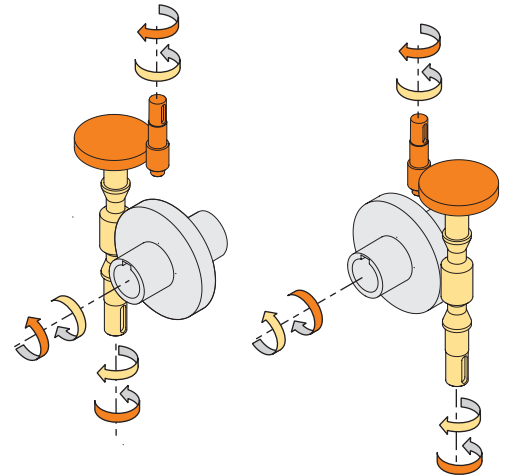
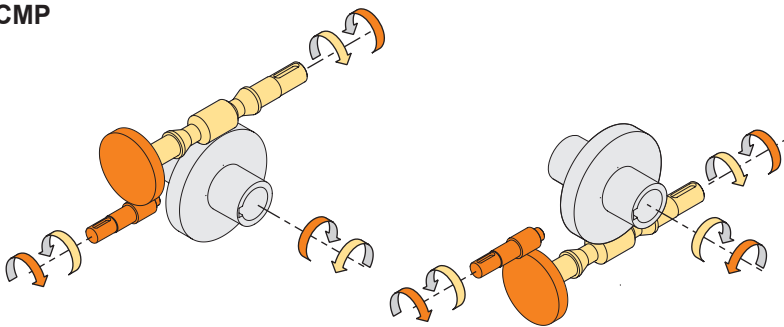
Sensi di rotazione

Direction of rotation

CM




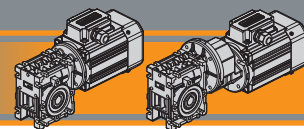
CMP



Simbologia

Symbols

n_1	[min ⁻¹]	Velocità in ingresso / <i>Input speed</i>	sf	Fattore di servizio / <i>Service factor</i>
n_2	[min ⁻¹]	Velocità in uscita / <i>Output speed</i>	Rd	% Rendimento dinamico / <i>Dynamic efficiency</i>
i		Rapporto di riduzione / <i>Ratio</i>	Rs	% Rendimento statico / <i>Static efficiency</i>
P_1	[kW]	Potenza in entrata / <i>Nominal input power</i>	R_2	[N] Carico radiale ammissibile in uscita / <i>Permitted output radial load</i>
M_2	[Nm]	Coppia in uscita in funzione di P_1 / <i>Output torque referred to P_1</i>	A_2	[N] Carico assiale ammissibile in uscita / <i>Permitted output axial load</i>
P_{n1}	[kW]	Potenza nominale in entrata / <i>Nominal input power</i>	Z	Numero di principi della vite / <i>Worm starts</i>
M_{n2}	[Nm]	Coppia nominale in uscita in funzione di P_{n1} / <i>Nominal output torque referred to P_{n1}</i>	β	Angolo d'elica / <i>Helix angle</i>
	[kg]	Peso del solo riduttore / <i>Weight of the gearbox only</i>		

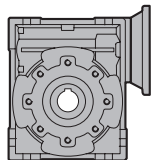


Lubrificazione

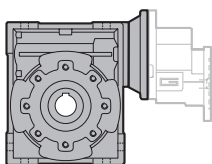
Lubrication

Tutti i motoriduttori sono forniti completi di lubrificante sintetico viscosità 320, pertanto possono essere installati in qualunque posizione di montaggio e non necessitano di manutenzione.

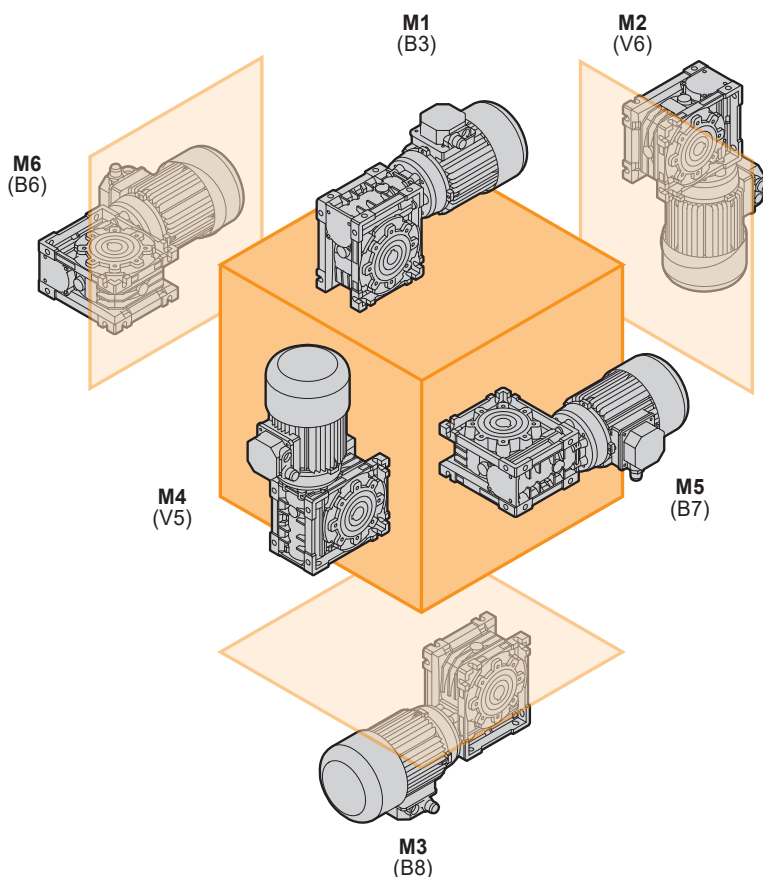
Permanent synthetic oil long-life lubrication (viscosity grade 320) makes it possible to use the gearmotors in all mounting positions; for this reason they can be installed in any assembly position and do not require maintenance.



CM	Quantità di olio (litri) / Oil quantity (litres)					
	M1 (B3)	M3 (B8)	M6 (B6)	M5 (B7)	M4 (V5)	M2 (V6)
130	4.5	3.3	3.5	3.5	4.5	3.3

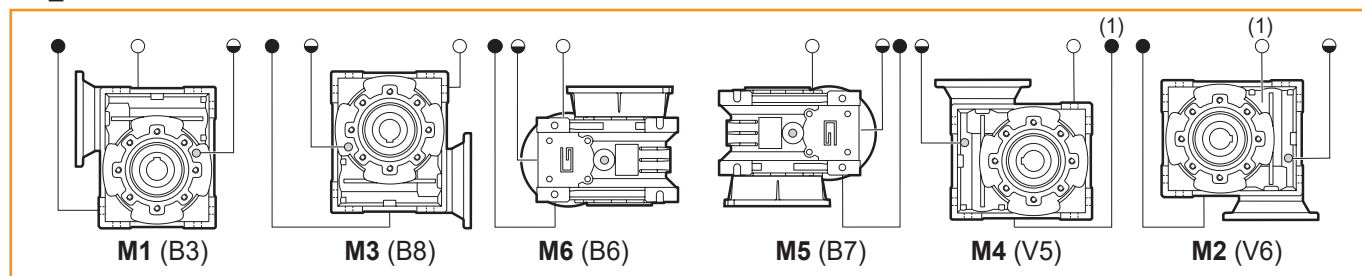


CMP	Quantità di olio (litri) / Oil quantity (litres)					
	M1 (B3)	M3 (B8)	M6 (B6)	M5 (B7)	M4 (V5)	M2 (V6)
080/130 - 090/130	4.5	3.3	3.5	3.5	4.5	3.3



CM/CMP

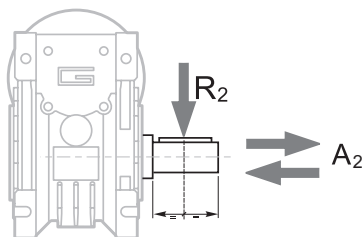
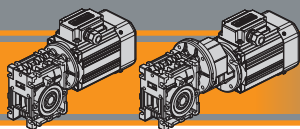
CM_CMP 130



(standard)

(1): Tappo in posizione posteriore / Plug in backside position

- Sfiato e tappo di riempimento / Breather and filling plug
- ◐ Livello olio / Oil level plug
- Tappo di scarico / Oil drain plug

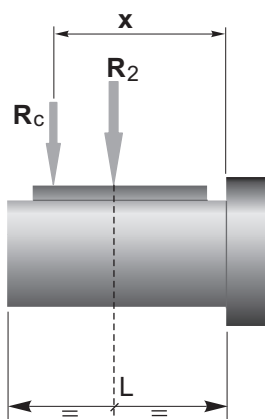


$$A_2 = R_2 \times 0.2$$

n_2 [min ⁻¹]	R_2 [N]									
	CM026	CM030	CM040	CM050	CM063	CM070	CM075	CM090	CM110	CM130
187	400	674	1264	1770	2445	2613	2824	3161	5058	5732
140	490	743	1392	1949	2692	2878	3110	3481	5570	6313
93	580	851	1596	2234	3085	3298	3564	3990	6384	7235
70	610	936	1754	2456	3392	3626	3918	4386	7018	7953
56	610	1008	1890	2646	3654	3906	4221	4725	7560	8567
47	610	1069	2004	2805	3874	4141	4475	5009	8014	9083
35	610	1179	2210	3095	4273	4568	4937	5526	8842	10021
28	610	1270	2381	3334	4603	4921	5318	5953	9524	10794
23	610	1356	2542	3559	4915	5254	5678	6356	10170	11526
18	610	1471	2759	3862	5334	5702	6162	6897	11036	12507
14	610	1600	3000	4200	5800	6200	6700	7500	12000	13600
	CMP... /030	CMP... /040	CMP... /050	CMP... /063	CMP... /070	CMP... /075	CMP... /090	CMP... /110	CMP... /130	

Quando il carico radiale risultante non è applicato sulla mezza-
ria dell'albero occorre calcolare quello effettivo con la seguente
formula:

When the resulting radial load is not applied on the centre line
of the shaft it is necessary to calculate the effective load with the
following formula:



	CM	CM / CMP								
	026	030	040	050	063	070	075	090	110	130
a	56	65	84	101	120	122	131	182	176	188
b	43	50	64	76	95	92	101	122	136	148
R_{2MAX}	610	1600	3000	4200	5800	6200	6700	7500	12000	13600

$$R_c = \frac{R_2 \cdot a}{(b+x)} \leq R_{2MAX}$$

$$R \leq R_c$$

a, b = valori riportati nella tabella
a, b = values given in the table

Nota:

I carichi radiali fanno riferimento agli alberi di uscita a pag. G37.

Note:

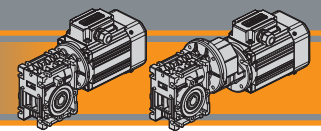
Radial loads refer to output shafts at pag. G37.

Nota:

In caso di carico radiale applicato su entrambi i lati dell'albero di
uscita doppio è necessario dimezzare il valore massimo da tabel-
la che sarà riferito ad ogni lato

Note:

For radial loads applied in both sides of double output shaft it is
necessary to halve the values of the tables for each side of the
shaft.



Dati di dentatura

Toothing data

	Dati della coppia vite-corona Worm wheel data	Rapporto / Ratio											
		5	7.5	10	15	20	25	30	40	50	60	80	100
CM026	Z	6	4	3	2	2		1	1	1	1		
	β	34° 35'	24° 41'	19° 1'	12° 57'	10° 30'		6° 33'	5° 17'	4° 26'	3° 49'		
CM030	Z	6	4	3	2	2	2	1	1	1	1	1	1
	β	27° 4'	24° 28'	18° 50'	12° 49'	10° 23'	8° 43'	6° 29'	5° 14'	4° 23'	3° 46'	2° 57'	2° 25'
CM040	Z	6	4	3	2	2	2	1	1	1	1	1	1
	β	34° 19'	24° 28'	18° 50'	12° 49'	10° 23'	8° 43'	6° 29'	5° 14'	4° 23'	3° 46'	2° 57'	2° 25'
CM050	Z	6	4	3	2	2	2	1	1	1	1	1	1
	β	33° 37'	23° 54'	18° 23'	12° 29'	10° 6'	8° 28'	6° 19'	5° 5'	4° 15'	3° 39'	2° 51'	2° 20'
CM063	Z	6	4	3	2	2	2	1	1	1	1	1	1
	β	34° 23'	24° 31'	18° 53'	12° 50'	10° 24'	8° 44'	6° 30'	5° 14'	4° 23'	3° 47'	2° 57'	2° 25'
CM070	Z	4	3	2	2	2	2	1	1	1	1	1	1
	β	26° 12'	20° 15'	13° 49'	11° 15'	9° 29'	7° 0'	5° 41'	4° 46'	4° 7'	3° 13'	2° 39'	
CM075	Z	4	3	2	2	2	2	1	1	1	1	1	1
	β	26° 17'	20° 20'	13° 52'	11° 18'	9° 32'	7° 2'	5° 42'	4° 48'	4° 8'	3° 14'	2° 40'	
CM090	Z	4	3	2	2	2	2	1	1	1	1	1	1
	β	29° 11'	22° 43'	15° 36'	12° 50'	10° 53'	7° 56'	6° 30'	5° 29'	4° 45'	3° 45'	3° 6'	
CM110	Z	4	3	2	2	2	2	1	1	1	1	1	1
	β	28° 14'	21° 56'	15° 1'	14° 41'	12° 34'	7° 38'	7° 28'	6° 21'	5° 32'	4° 24'	3° 39'	
CM130	Z	4	3	2	2	2	2	1	1	1	1	1	1
	β	28° 43'	22° 20'	15° 19'	13° 47'	11° 54'	7° 48'	7° 00'	6° 01'	5° 16'	4° 08'	3° 27'	

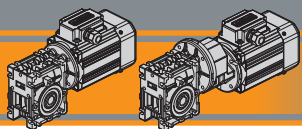
Rendimento

Efficiency

	n ₁ [min ⁻¹]	Rendimento Efficiency	Rapporto / Ratio												
			5	7.5	10	15	20	25	30	40	50	60	80	100	
CM026	2800	Rd	89	87	85	83	80		73	68	64	60			
			1400	87	84	83	78	74		66	61	57	53		
			900	84	83	80	75	71		61	57	52	48		
			Rs	72	71	68	61	56	46	41	36	34			
CM030	2800	Rd	89	88	86	84	81	78	74	70	65	62	57	52	
			1400	86	85	84	79	75	72	67	62	58	55	48	43
			900	84	83	81	75	71	68	62	58	53	49	43	39
			Rs	72	67	63	55	50	43	39	35	31	27	23	21
CM040	2800	Rd	90	89	87	84	83	80	77	73	69	66	60	56	
			1400	88	86	84	81	78	74	70	65	60	58	52	46
			900	86	84	82	77	74	70	66	60	57	53	46	41
			Rs	74	71	67	60	55	51	45	40	36	32	28	24
CM050	2800	Rd	91	90	88	86	84	82	78	74	71	68	62	58	
			1400	89	87	85	82	79	76	72	67	63	60	54	49
			900	87	85	84	79	75	72	68	62	59	55	48	43
			Rs	73	70	66	59	55	51	44	39	35	32	27	23
CM063	2800	Rd	91	90	88	86	84	83	79	76	73	70	65	60	
			1400	90	88	86	84	81	78	75	70	66	63	57	52
			900	89	86	84	81	78	75	70	65	61	58	52	47
			Rs	73	71	67	60	55	51	45	40	36	33	28	24
CM070	2800	Rd	90	89	87	85	84	80	77	74	72	67	62		
			1400	89	87	84	82	80	76	72	68	65	60	53	
			900	87	85	82	79	77	72	67	63	60	54	49	
			Rs	72	69	62	60	55	48	43	38	36	31	26	
CM075	2800	Rd	90	89	87	85	84	81	78	75	72	68	63		
			1400	89	87	84	83	80	77	73	69	66	60	56	
			900	87	85	83	80	77	73	68	64	61	55	50	
			Rs	73	69	62	59	55	48	43	39	36	31	27	
CM090	2800	Rd	91	90	88	86	85	83	80	78	75	71	67		
			1400	90	88	86	84	83	79	76	72	69	64	60	
			900	88	87	84	82	80	76	72	68	65	60	55	
			Rs	74	71	65	61	59	51	46	42	39	34	30	
CM110	2800	Rd	90	89	88	87	86	82	81	79	77	73	70		
			1400	89	88	86	85	84	80	79	76	73	68	64	
			900	88	87	84	83	82	78	75	71	68	63	59	
			Rs	74	71	64	64	60	50	49	46	42	37	33	
CM130	2800	Rd	90	89	88	87	86	82	80	79	77	72	70		
			1400	89	88	86	84	83	79	76	75	73	69	64	
			900	88	87	84	82	81	77	74	73	70	64	59	
			Rs	74	71	64	64	60	50	49	46	42	37	33	



Rendimento teorico del riduttore dopo il rodaggio
Theoretical efficiency of the gearbox after the first running period



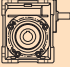
CM/CMP

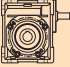
Motoriduttori a vite senza fine Wormgearmotors

Dati tecnici

n_1 1400 min⁻¹

Technical data

	n_2 [min ⁻¹]	Mn_2 [Nm]	Pn_1 [kW]	i
---	-------------------------------	----------------	----------------	-----

	n_2 [min ⁻¹]	Mn_2 [Nm]	Pn_1 [kW]	i
---	-------------------------------	----------------	----------------	-----

CMIS026

280	13	0.44	5
187	14	0.33	7,5
140	14	0.25	10
93	14	0.18	15
70	14	0.14	20
47	15	0.11	30
35	14	0.08	40
28	13	0.07	50
23	12	0.06	60

CMIS070

187	200	4.4	7.5
140	218	3.7	10
93	221	2.6	15
70	202	1.8	20
56	180	1.3	25
47	241	1.6	30
35	210	1.1	40
28	190	0.82	50
23	181	0.68	60
18	159	0.49	80
14	154	0.43	100

CMIS030

280	18	0.61	5
187	20	0.46	7.5
140	21	0.37	10
93	21	0.26	15
70	19	0.19	20
56	20	0.16	25
47	22	0.16	30
35	20	0.12	40
28	19	0.10	50
23	17	0.08	60
18	15	0.06	80
14	14	0.05	100

CMIS075

187	238	5.2	7.5
140	257	4.3	10
93	266	3.1	15
70	242	2.1	20
56	225	1.7	25
47	289	1.8	30
35	251	1.3	40
28	227	0.96	50
23	218	0.82	60
18	193	0.59	80
14	183	0.49	100

CMIS040

280	41	1.37	5
187	44	1.00	7.5
140	45	0.79	10
93	45	0.54	15
70	40	0.38	20
56	38	0.30	25
47	48	0.34	30
35	42	0.24	40
28	39	0.19	50
23	36	0.15	60
18	33	0.12	80
14	31	0.10	100

CMIS090

187	342	7.4	7.5
140	380	6.2	10
93	433	4.9	15
70	414	3.6	20
56	369	2.6	25
47	493	3.0	30
35	434	2.1	40
28	385	1.5	50
23	352	1.2	60
18	324	0.92	80
14	299	0.72	100

CMIS050

280	75	2.5	5
187	79	1.8	7.5
140	82	1.4	10
93	82	0.98	15
70	72	0.67	20
56	70	0.54	25
47	88	0.60	30
35	76	0.42	40
28	72	0.34	50
23	69	0.28	60
18	60	0.20	80
14	56	0.17	100

CMIS110

187	605	13	7.5
140	669	11.0	10
93	730	8.2	15
70	740	6.0	20
56	670	4.7	25
47	815	4.9	30
35	768	3.6	40
28	699	2.7	50
23	626	2.1	60
18	562	1.5	80
14	523	1.2	100

CMIS063

280	134	4.4	5
187	144	3.2	7.5
140	148	2.5	10
93	154	1.8	15
70	136	1.23	20
56	135	1.0	25
47	166	1.1	30
35	142	0.74	40
28	136	0.60	50
23	126	0.49	60
18	118	0.38	80
14	116	0.33	100

CMIS130

187	750	16.5	7.5
140	820	13.7	10
93	910	10.3	15
70	910	7.9	20
56	920	6.5	25
47	1050	6.5	30
35	1050	5.1	40
28	970	3.8	50
23	890	3.0	60
18	830	2.2	80
14	735	1.7	100

Nota:

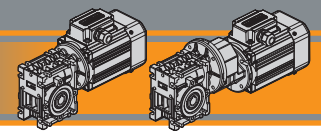
Pn_1 è la potenza meccanica.

La potenza applicabile è ridotta del fattore termico.

Per maggiori dettagli consultare il nostro Servizio Tecnico.

Note:

Pn_1 is an input mechanical power which must be reduced by the heating factor in order to get the relevant one. For more details please contact our Technical Service.



Dati tecnici

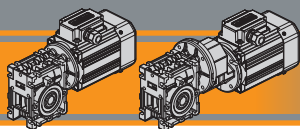
Technical data

P_1 [kW]	n_2 [min ⁻¹]	M_2 [Nm]	sf	i				P_1 [kW]	n_2 [min ⁻¹]	M_2 [Nm]	sf	i			
0.04 - IEC 56								0.06 - IEC 56							
SMT5014	280	1	11.0	5	CM026		B14	SMT5024	280	2	10.2	5	CM030		B14
SMM5014	187	2	8.1	7.5	CM026		B14	SMM5024	187	3	7.7	7.5	CM030		B14
(1400 min ⁻¹)	140	2	6.2	10	CM026		B14	(1400 min ⁻¹)	140	3	6.1	10	CM030		B14
	93	3	4.4	15	CM026		B14		93	5	4.3	15	CM030		B14
	70	4	3.5	20	CM026		B14		70	6	3.1	20	CM030		B14
	47	5	2.8	30	CM026		B14		56	7	2.7	25	CM030		B14
	35	7	2.1	40	CM026		B14		47	8	2.7	30	CM030		B14
	28	8	1.7	50	CM026		B14		35	10	2.0	40	CM030		B14
	23	9	1.4	60	CM026		B14		28	12	1.6	50	CM030		B14
	280	1	15.3	5	CM030		B14		23	14	1.3	60	CM030		B14
	187	2	11.5	7.5	CM030		B14		23	16	1.6	60	CM030	CMP056/030	B14
	140	2	9.2	10	CM030		B14		19	19	1.4	75	CM030	CMP056/030	B14
	93	3	6.5	15	CM030		B14		18	16	1.0	80	CM030		B14
	70	4	4.6	20	CM030		B14		16	21	1.5	90	CM030	CMP056/030	B14
	56	5	4.1	25	CM030		B14		14	18	0.8	100	CM030		B14
	47	5	4.0	30	CM030		B14		12	26	1.1	120	CM030	CMP056/030	B14
	35	7	3.0	40	CM030		B14		9.3	29	0.9	150	CM030	CMP056/030	B14
	28	8	2.4	50	CM030		B14		28	12	3.2	50	CM040		B14
	23	9	1.9	60	CM030		B14		23	14	2.5	60	CM040		B14
	23	11	2.4	60		CMP056/030	B14		23	17	3.4	60		CMP056/040	B14
	19	13	2.1	75		CMP056/030	B14		19	20	2.6	75		CMP056/040	B14
	18	10	1.4	80	CM030		B14		18	17	1.9	80	CM040		B14
	16	14	2.3	90		CMP056/030	B14		16	23	3.1	90		CMP056/040	B14
	14	12	1.2	100	CM030		B14		14	19	1.6	100	CM040		B14
	12	17	1.7	120		CMP056/030	B14		12	28	2.2	120		CMP056/040	B14
	9.3	20	1.4	150		CMP056/030	B14		9.3	32	1.8	150		CMP056/040	B14
	28	8	4.8	50	CM040		B14		7.8	35	1.5	180		CMP056/040	B14
	23	9	3.8	60	CM040		B14		5.8	41	1.1	240		CMP056/040	B14
	23	11	5.2	60		CMP056/040	B14		4.7	46	0.9	300		CMP056/040	B14
	19	13	3.9	75		CMP056/040	B14								
	18	11	2.9	80	CM040		B14								
	16	15	4.7	90		CMP056/040	B14								
	14	13	2.5	100	CM040		B14								
	12	19	3.3	120		CMP056/040	B14								
	9.3	21	2.7	150		CMP056/040	B14								
	7.8	24	2.3	180		CMP056/040	B14								
	5.8	28	1.7	240		CMP056/040	B14								
	4.7	30	1.4	300		CMP056/040	B14								
0.06 - IEC 56								0.09 - IEC 56							
SMT5024	280	2	7.3	5	CM026		B14	SMT5034	280	3	4.9	5	CM026		B14
SMM5024	187	3	5.4	7.5	CM026		B14	SMM5034	187	4	3.6	7.5	CM026		B14
(1400 min ⁻¹)	140	3	4.1	10	CM026		B14	SMT5624	140	5	2.7	10	CM026		B14
	93	5	2.9	15	CM026		B14	SMM5624	93	7	1.9	15	CM026		B14
	70	6	2.3	20	CM026		B14	(1400 min ⁻¹)	70	9	1.5	20	CM026		B14
	47	8	1.9	30	CM026		B14		47	12	1.2	30	CM026		B14
	35	10	1.4	40	CM026		B14		35	15	0.9	40	CM026		B14
	28	12	1.1	50	CM026		B14								
	23	13	0.9	60	CM026		B14								
								TS5624-B14	280	3	6.8	5	CM030		B5/B14
								TS5624-B5	187	4	5.1	7.5	CM030		B5/B14
								(1400 min ⁻¹)	140	5	4.1	10	CM030		B5/B14
									93	7	2.9	15	CM030		B5/B14
									70	9	2.1	20	CM030		B5/B14
									56	11	1.8	25	CM030		B5/B14
									47	12	1.8	30	CM030		B5/B14
									35	15	1.3	40	CM030		B5/B14
									28	18	1.1	50	CM030		B5/B14
									23	20	0.8	60	CM030		B5/B14

CM/CMP



Motori Motors	SMT		SMM		TS
		5014 5024 5034	5624	5014 5024 5034	5624
IEC	56 B14	56 B14	56 B14	56 B14	56 B5 / B14

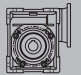
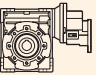

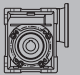
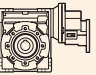



CM/CMP Motoriduttori a vite senza fine


Wormgearmotors

Dati tecnici

Technical data

P_1 [kW]	n_2 [min ⁻¹]	M_2 [Nm]	sf	i				P_1 [kW]	n_2 [min ⁻¹]	M_2 [Nm]	sf	i			
---------------	-------------------------------	---------------	----	---	---	---	---	---------------	-------------------------------	---------------	----	---	---	---	---

0.09 - IEC 56

SMT5034	23	24	1.1	60		CMP056/030	B14
SMM5034	19	29	0.9	75		CMP056/030	B14
SMT5624	16	32	1.0	90		CMP056/030	B14
SMM5624 (1400 min ⁻¹)	12	38	0.8	120		CMP056/030	B14
	35	16	2.6	40	CM040		B5/B14
	28	18	2.1	50	CM040		B5/B14
	23	21	1.7	60	CM040		B5/B14
TS5624-B14	23	25	2.3	60		CMP056/040	B14
TS5624-B5 (1400 min ⁻¹)	19	30	1.7	75		CMP056/040	B14
	18	26	1.3	80	CM040		B5/B14
	16	34	2.1	90		CMP056/040	B14
	14	28	1.1	100	CM040		B5/B14
	12	42	1.5	120		CMP056/040	B14
	9.3	48	1.2	150		CMP056/040	B14
	7.8	53	1.0	180		CMP056/040	B14
	5.8	62	0.8	240		CMP056/040	B14

0.12 - IEC 56


SMT5044	16	45	1.6	90		CMP056/040	B14
SMT5634	14	38	0.8	100	CM040		B14
SMM5634	12	56	1.1	120		CMP056/040	B14
(1400 min ⁻¹)	9	64	1.0	150		CMP056/040	B14



0.12 - IEC 63

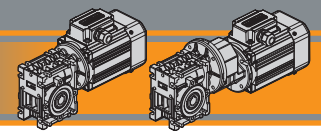
TS6314	280	4	5.1	5	CM030		B5/B14
(1400 min ⁻¹)	187	5	3.8	7.5	CM030		B5/B14
	140	7	3.1	10	CM030		B5/B14
	93	10	2.2	15	CM030		B5/B14
	70	12	1.5	20	CM030		B5/B14
	56	15	1.4	25	CM030		B5/B14
	47	16	1.3	30	CM030		B5/B14
	35	20	1.0	40	CM030		B5/B14
	28	24	0.8	50	CM030		B5/B14
	280	4	11.4	5	CM040		B5/B14
	187	5	8.3	7.5	CM040		B5/B14
	140	7	6.5	10	CM040		B5/B14
	93	10	4.5	15	CM040		B5/B14
	70	13	3.1	20	CM040		B5/B14
	56	15	2.5	25	CM040		B5/B14
	47	17	2.8	30	CM040		B5/B14
	35	21	2.0	40	CM040		B5/B14
	28	25	1.6	50	CM040		B5/B14
	23	28	1.3	60	CM040		B5/B14
	23	34	1.7	60		CMP063/040	B14
	19	40	1.3	75		CMP063/040	B14
	18	34	1.0	80	CM040		B5/B14
	16	45	1.6	90		CMP063/040	B14
	14	38	0.8	100	CM040		B5/B14
	12	56	1.1	120		CMP063/040	B14
	35	22	3.5	40	CM050		B5/B14
	28	26	2.8	50	CM050		B5/B14
	23	29	2.3	60	CM050		B5/B14
	23	34	3.0	60		CMP063/050	B14
	19	40	2.3	75		CMP063/050	B14
	18	35	1.7	80	CM050		B5/B14
	16	47	2.7	90		CMP063/050	B14
	14	40	1.4	100	CM050		B5/B14
	12	57	1.9	120		CMP063/050	B14
	9.3	66	1.6	150		CMP063/050	B14
	7.8	74	1.3	180		CMP063/050	B14
	5.8	85	1.0	240		CMP063/050	B14
	14	43	2.7	100	CM063		B5
	9.3	69	2.8	150		CMP063/063	B14
	7.8	77	2.3	180		CMP063/063	B14
	5.8	90	1.7	240		CMP063/063	B14
	4.7	101	1.4	300		CMP063/063	B14

0.12 - IEC 56

SMT5044	280	4	3.7	5	CM026		B14
SMT5634	187	5	2.7	7.5	CM026		B14
SMM5634	140	7	2.1	10	CM026		B14
(1400 min ⁻¹)	93	10	1.5	15	CM026		B14
	70	12	1.2	20	CM026		B14
	47	16	0.9	30	CM026		B14
	280	4	5.1	5	CM030		B14
	187	5	3.8	7.5	CM030		B14
	140	7	3.1	10	CM030		B14
	93	10	2.2	15	CM030		B14
	70	12	1.5	20	CM030		B14
	56	15	1.4	25	CM030		B14
	47	16	1.3	30	CM030		B14
	35	20	1.0	40	CM030		B14
	28	24	0.8	50	CM030		B14
	280	4	11.4	5	CM040		B14
	187	5	8.3	7.5	CM040		B14
	140	7	6.5	10	CM040		B14
	93	10	4.5	15	CM040		B14
	70	13	3.1	20	CM040		B14
	56	15	2.5	25	CM040		B14
	47	17	2.8	30	CM040		B14
	35	21	2.0	40	CM040		B14
	28	25	1.6	50	CM040		B14
	23	28	1.3	60	CM040		B14
	23	34	1.7	60		CMP056/040	B14
	19	40	1.3	75		CMP056/040	B14
	18	34	1.0	80	CM040		B14



Motori Motors	SMT		SMM		TS	
	5034 5044	5624 5634	5034	5624 5634	5624	6314
IEC	56 B14	56 B14	56 B14	56 B14	56 B5 / B14	63 B5 / B14



Dati tecnici

Technical data

P ₁ [kW]	n ₂ [min ⁻¹]	M ₂ [Nm]	sf	i			
------------------------	--	------------------------	----	---	--	--	--

P ₁ [kW]	n ₂ [min ⁻¹]	M ₂ [Nm]	sf	i			
------------------------	--	------------------------	----	---	--	--	--

0.18 - IEC 56

SMT5644	280	5.3	2.4	5	CM026		B14
SMM5644	187	7.7	1.8	7.5	CM026		B14
(1400 min ⁻¹)	140	10	1.4	10	CM026		B14
	93	14	1.0	15	CM026		B14
	70	18	0.8	20	CM026		B14
	280	5	3.4	5	CM030		B14
	187	8	2.6	7.5	CM030		B14
	140	10	2.0	10	CM030		B14
	93	15	1.4	15	CM030		B14
	70	18	1.0	20	CM030		B14
	56	22	0.9	25	CM030		B14
	47	25	0.9	30	CM030		B14
	280	5	7.6	5	CM040		B14
	187	8	5.6	7.5	CM040		B14
	140	10	4.4	10	CM040		B14
	93	15	3.0	15	CM040		B14
	70	19	2.1	20	CM040		B14
	56	23	1.7	25	CM040		B14
	47	26	1.9	30	CM040		B14
	35	32	1.3	40	CM040		B14
	28	37	1.1	50	CM040		B14
	23	43	0.8	60	CM040		B14
	23	51	1.1	60		CMP056/040	B14
	19	60	0.9	75		CMP056/040	B14
	16	68	1.0	90		CMP056/040	B14

0.18 - IEC 63

SMT6324	35	33	2.3	40	CM050		B5/B14
SMM6324	28	39	1.9	50	CM050		B5/B14
(1400 min ⁻¹)	23	44	1.6	60	CM050		B5/B14
	23	51	2.0	60		CMP063/050	B14
	19	60	1.5	75		CMP063/050	B14
	18	53	1.1	80	CM050		B5/B14
TS6324-B14	16	70	1.8	90		CMP063/050	B14
TS6324-B5	14	60	0.9	100	CM050		B5/B14
(1400 min ⁻¹)	12	85	1.3	120		CMP063/050	B14
	9.3	99	1.0	150		CMP063/050	B14
	7.8	110	0.9	180		CMP063/050	B14
	23	46	2.7	60	CM063		B5
	23	53	3.6	60		CMP063/063	B14
	19	63	2.7	75	CM063		B14
	18	56	2.1	80		CMP063/063	B5
	16	69	3.4	90	CM063		B14
	14	64	1.8	100		CMP063/063	B5
	12	87	2.4	120		CMP063/063	B14
	9.3	103	1.9	150		CMP063/063	B14
	7.8	115	1.6	180		CMP063/063	B14
	5.8	136	1.1	240		CMP063/063	B14
	4.7	152	0.9	300		CMP063/063	B14

0.18 - IEC 63

SMT6324	280	5	3.4	5	CM030		B5/B14
SMM6324	187	8	2.6	7.5	CM030		B5/B14
(1400 min ⁻¹)	140	10	2.0	10	CM030		B5/B14
	93	15	1.4	15	CM030		B5/B14
	70	18	1.0	20	CM030		B5/B14
	56	22	0.9	25	CM030		B5/B14
TS6324-B14	47	25	0.9	30	CM030		B5/B14
TS6324-B5	280	5	7.6	5	CM040		B5/B14
(1400 min ⁻¹)	187	8	5.6	7.5	CM040		B5/B14
	140	10	4.4	10	CM040		B5/B14
	93	15	3.0	15	CM040		B5/B14
	70	19	2.1	20	CM040		B5/B14
	56	23	1.7	25	CM040		B5/B14
	47	26	1.9	30	CM040		B5/B14
	35	32	1.3	40	CM040		B5/B14
	28	37	1.1	50	CM040		B5/B14
	23	43	0.8	60	CM040		B5/B14
	23	51	1.1	60		CMP063/040	B14
	19	60	0.9	75		CMP063/040	B14
	16	68	1.0	90		CMP063/040	B14

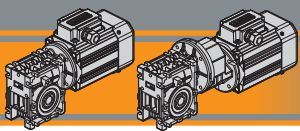
0.25 - IEC 56

SMT5654	280	7	1.8	5	CM026		B14
(1400 min ⁻¹)	187	11	1.3	8	CM026		B14
	140	14	1.0	10	CM026		B14
	280	7.3	2.5	5	CM030		B14
	187	11	1.8	7.5	CM030		B14
	140	14	1.5	10	CM030		B14
	93	20	1.0	15	CM030		B14
	280	8	5.5	5	CM040		B14
	187	11	4.0	7.5	CM040		B14
	140	14	3.1	10	CM040		B14
	93	21	2.2	15	CM040		B14
	70	27	1.5	20	CM040		B14
	56	32	1.2	25	CM040		B14
	47	36	1.3	30	CM040		B14
	35	44	0.9	40	CM040		B14
	28	51	0.8	50	CM040		B14



Motori Motors	SMT		SMM		TS
	5644 5654	6324	5644	6324	6324
IEC	56 B14	63 B14	56 B14	63 B14	63 B5 / B14

CM/CMP



CM/CMP Motoriduttori a vite senza fine Wormgearmotors

Dati tecnici

Technical data

P_1 [kW]	n_2 [min ⁻¹]	M_2 [Nm]	sf	i				P_1 [kW]	n_2 [min ⁻¹]	M_2 [Nm]	sf	i			
---------------	-------------------------------	---------------	----	---	--	--	--	---------------	-------------------------------	---------------	----	---	--	--	--

0.25 - IEC 63

SMT6334	280	7.3	2.5	5	CM030		B5/B14									
SMM6334	187	11	1.8	7.5	CM030		B5/B14									
(1400 min ⁻¹)	140	14	1.5	10	CM030		B5/B14									
	93	20	1.0	15	CM030		B5/B14									
	280	7.5	5.5	5	CM040		B5/B14									
TS6334-B14	187	11	4.0	7.5	CM040		B5/B14									
TS6334-B5	140	14	3.1	10	CM040		B5/B14									
(1400 min ⁻¹)	93	21	2.2	15	CM040		B5/B14									
	70	27	1.5	20	CM040		B5/B14									
	56	32	1.2	25	CM040		B5/B14									
	47	36	1.3	30	CM040		B5/B14									
	35	44	0.9	40	CM040		B5/B14									
	28	51	0.8	50	CM040		B5/B14									
	70	27	2.7	20	CM050		B5/B14									
	56	32	2.2	25	CM050		B5/B14									
	47	37	2.4	30	CM050		B5/B14									
	35	46	1.7	40	CM050		B5/B14									
	28	54	1.3	50	CM050		B5/B14									
	23	61	1.1	60	CM050		B5/B14									
	23	71	1.4	60		CMP063/050	B14									
	19	84	1.1	75		CMP063/050	B14									
	18	74	0.8	80	CM050		B5/B14									
	16	98	1.3	90		CMP063/050	B14									
	28	56	2.4	50	CM063		B5									
	23	64	2.0	60	CM063		B5									
	23	73	2.6	60		CMP063/063	B14									
	19	88	2.0	75		CMP063/063	B14									
	18	78	1.5	80	CM063		B5									
	16	96	2.4	90		CMP063/063	B14									
	14	89	1.3	100	CM063		B5									
	12	120	1.7	120		CMP063/063	B14									
	9.3	143	1.3	150		CMP063/063	B14									
	7.8	159	1.1	180		CMP063/063	B14									

0.25 - IEC 71

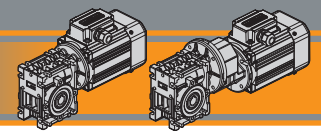
TS7114	70	27	2.7	20	CM050		B5/B14									
(1400 min ⁻¹)	56	32	2.2	25	CM050		B5/B14									
	47	37	2.4	30	CM050		B5/B14									
	35	46	1.7	40	CM050		B5/B14									
	28	54	1.3	50	CM050		B5/B14									
	23	61	1.1	60	CM050		B5/B14									
	23	71	1.4	60		CMP071/050	B14									
	19	84	1.1	75		CMP071/050	B14									
	18	74	0.8	80	CM050		B5/B14									
	16	98	1.3	90		CMP071/050	B14									
	28	56	2.4	50	CM063		B5									
	23	64	2.0	60	CM063		B5									
	23	73	2.6	60		CMP071/063	B14									
	19	88	2.0	75		CMP071/063	B14									
	18	78	1.5	80	CM063		B5									
	16	96	2.4	90		CMP071/063	B14									
	14	89	1.3	100	CM063		B5									
	12	120	1.7	120		CMP071/063	B14									
	9.3	143	1.3	150		CMP071/063	B14									
	7.8	159	1.1	180		CMP071/063	B14									
	18	82	1.9	80	CM070		B5									
	16	99	3.1	90		CMP071/070	B14									
	14	90	1.7	100	CM070		B5									
	12	122	2.2	120		CMP071/070	B14									
	9.3	143	1.8	150		CMP071/070	B14									
	7.8	159	1.4	180		CMP071/070	B14									
	5.8	189	1.1	240		CMP071/070	B14									
	4.7	211	1.0	300		CMP071/070	B14									
	18	82	2.4	80	CM075		B5									
	16	101	4.0	90		CMP071/075	B14									
	14	96	1.9	100	CM075		B5									
	12	124	2.9	120		CMP071/075	B14									
	9.3	145	2.3	150		CMP071/075	B14									
	7.8	162	1.9	180		CMP071/075	B14									
	5.8	193	1.4	240		CMP071/075	B14									
	4.7	216	1.1	300		CMP071/075	B14									
	7.8	177	2.8	180		CMP071/090	B14									
	5.8	209	2.2	240		CMP071/090	B14									
	4.7	236	1.7	300		CMP071/090	B14									

0.25 - IEC 71

TS7114	280	7.5	5.5	5	CM040		B5/B14									
(1400 min ⁻¹)	187	11	4.0	7.5	CM040		B5/B14									
	140	14	3.1	10	CM040		B5/B14									
	93	21	2.2	15	CM040		B5/B14									
	70	27	1.5	20	CM040		B5/B14									
	56	32	1.2	25	CM040		B5/B14									
	47	36	1.3	30	CM040		B5/B14									
	35	44	0.9	40	CM040		B5/B14									

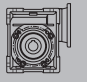
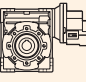

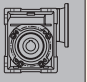
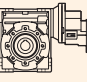





Motori Motors	SMT	SMM	TS	
	6334	6334	6334	7114
IEC	63 B14	63 B14	63 B5 / B14	71 B5 / B14




Dati tecnici

Technical data

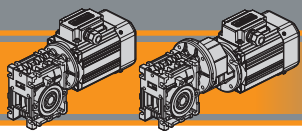
P_1 [kW]	n_2 [min ⁻¹]	M_2 [Nm]	sf	i				P_1 [kW]	n_2 [min ⁻¹]	M_2 [Nm]	sf	i				
0.37 - IEC 63								0.37 - IEC 71								
SMT6344 (1400 min ⁻¹)	280	11	1.7	5	CM030		B14	SMT7124	35	71	2.0	40	CM063		B5/B14	
	187	16	1.2	7.5	CM030		B14	SMM7124 (1400 min ⁻¹)	28	83	1.6	50	CM063		B5/B14	
	140	21	1.0	10	CM030		B14		23	95	1.3	60	CM063		B5/B14	
	280	11	3.7	5	CM040		B14		23	108	1.7	60		CMP071/063	B14	
	187	16	2.7	7.5	CM040		B14		19	130	1.3	75		CMP071/063	B14	
	140	21	2.1	10	CM040		B14		18	115	1.0	80	CM063		B5/B14	
	93	31	1.5	15	CM040		B14		TS7124-B14	16	142	1.6	90		CMP071/063	B14
	70	39	1.0	20	CM040		B14		TS7124-B5 (1400 min ⁻¹)	14	131	0.9	100	CM063		B5/B14
	56	47	0.8	25	CM040		B14		12	178	1.2	120		CMP071/063	B14	
	47	53	0.9	30	CM040		B14		9.3	211	0.9	150		CMP071/063	B14	
	93	31	2.6	15	CM050		B14		28	86	2.2	50	CM070		B5	
	70	40	1.8	20	CM050		B14		23	98	1.8	60	CM070		B5	
	56	48	1.5	25	CM050		B14		23	110	2.6	60		CMP071/070	B14	
	47	55	1.6	30	CM050		B14		19	132	1.9	75		CMP071/070	B14	
	35	68	1.1	40	CM050		B14		18	121	1.3	80	CM070		B5	
	28	80	0.9	50	CM050		B14		16	147	2.3	90		CMP071/070	B14	
	23	91	0.8	60	CM050		B14		14	134	1.2	100	CM070		B5	
	23	91	0.8	60	CM050		B14		12	181	1.7	120		CMP071/070	B14	
	23	105	1.0	60		CMP063/050	B14		9.3	211	1.3	150		CMP071/070	B14	
16	145	0.9	90		CMP063/050	B14	7.8		236	1.1	180		CMP071/070	B14		
23	108	1.7	60		CMP063/063	B14	28	87	2.6	50	CM075		B5			
19	130	1.3	75		CMP063/063	B14	23	100	2.2	60	CM075		B5			
16	142	1.6	90		CMP063/063	B14	23	111	3.0	60		CMP071/075	B14			
12	178	1.2	120		CMP063/063	B14	19	134	2.2	75		CMP071/075	B14			
9.3	211	0.9	150		CMP063/063	B14	18	121	1.6	80	CM075		B5			
							16	149	2.7	90		CMP071/075	B14			
							14	141	1.3	100	CM075		B5			
							12	184	2.0	120		CMP071/075	B14			
							9.3	215	1.5	150		CMP071/075	B14			
							7.8	240	1.3	180		CMP071/075	B14			
							5.8	285	0.9	240		CMP071/075	B14			
							18	129	2.5	80	CM090		B5			
							14	151	2.0	100	CM090		B5			
							12	193	3.2	120		CMP071/090	B14			
							9.3	226	2.4	150		CMP071/090	B14			
							7.8	263	1.9	180		CMP071/090	B14			
							5.8	309	1.5	240		CMP071/090	B14			
							4.7	349	1.2	300		CMP071/090	B14			

CM/CMP

0.37 - IEC 71								
SMT7124	280	11	3.7	5	CM040		B5/B14	
SMM7124 (1400 min ⁻¹)	187	16	2.7	7.5	CM040		B5/B14	
	140	21	2.1	10	CM040		B5/B14	
	93	31	1.5	15	CM040		B5/B14	
	70	39	1.0	20	CM040		B5/B14	
	56	47	0.8	25	CM040		B5/B14	
	47	53	0.9	30	CM040		B5/B14	
	TS7124-B14	93	31	2.6	15	CM050		B5/B14
	TS7124-B5 (1400 min ⁻¹)	70	40	1.8	20	CM050		B5/B14
		56	48	1.5	25	CM050		B5/B14
		47	55	1.6	30	CM050		B5/B14
		35	68	1.1	40	CM050		B5/B14
		28	80	0.9	50	CM050		B5/B14
		23	91	0.8	60	CM050		B5/B14
		23	105	1.0	60		CMP071/050	B14
		16	145	0.9	90		CMP071/050	B14



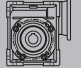
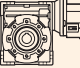

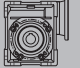
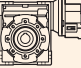


Motori Motors	SMT		SMM	TS
	6344	7124	7124	7124
IEC	63 B14	71 B14	71 B14	71 B5 / B14



CM/CMP Motoriduttori a vite senza fine Wormgearmotors

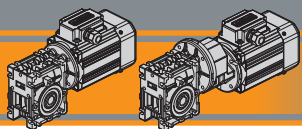
Dati tecnici

Technical data

P_1 [kW]	n_2 [min ⁻¹]	M_2 [Nm]	sf	i				P_1 [kW]	n_2 [min ⁻¹]	M_2 [Nm]	sf	i			
0.55 - IEC 71								0.55 - IEC 80							
SMT7134	280	17	2.5	5	CM040		B5/B14	TS8014	140	32	2.6	10	CM050		B5/B14
SMM7134	187	24	1.8	7.5	CM040		B5/B14	(1400 min ⁻¹)	93	46	1.8	15	CM050		B5/B14
(1400 min ⁻¹)	140	32	1.4	10	CM040		B5/B14		70	59	1.2	20	CM050		B5/B14
	93	46	1.0	15	CM040		B5/B14		56	71	1.0	25	CM050		B5/B14
TS7134-B14	140	32	2.6	10	CM050		B5/B14		47	81	1.1	30	CM050		B5/B14
TS7134-B5	93	46	1.8	15	CM050		B5/B14		70	61	2.2	20	CM063		B5/B14
(1400 min ⁻¹)	70	59	1.2	20	CM050		B5/B14		56	73	1.8	25	CM063		B5/B14
	56	71	1.0	25	CM050		B5/B14		47	84	2.0	30	CM063		B5/B14
	47	81	1.1	30	CM050		B5/B14		35	105	1.4	40	CM063		B5/B14
	35	101	0.8	40	CM050		B5/B14		28	124	1.1	50	CM063		B5/B14
									23	142	0.9	60	CM063		B5/B14
									23	161	1.2	60		CMP080/063	B14
									19	193	0.9	75		CMP080/063	B14
									16	212	1.1	90		CMP080/063	B14
									56	75	2.4	25	CM070		B5/B14
									35	108	1.9	40	CM070		B5/B14
									28	128	1.5	50	CM070		B5/B14
									23	146	1.2	60	CM070		B5/B14
									23	163	1.7	60		CMP080/070	B14
									19	196	1.3	75		CMP080/070	B14
									18	180	0.9	80	CM070		B5/B14
									16	218	1.6	90		CMP080/070	B14
									12	269	1.1	120		CMP080/070	B14
									35	110	2.3	40	CM075		B5/B14
									28	129	1.8	50	CM075		B5/B14
									23	149	1.5	60	CM075		B5/B14
									23	165	2.0	60		CMP080/075	B14
									19	199	1.5	75		CMP080/075	B14
									18	180	1.1	80	CM075		B5/B14
									16	222	1.8	90		CMP080/075	B14
									14	210	0.9	100	CM075		B5/B14
									12	274	1.3	120		CMP080/075	B14
									9.3	320	1.0	150		CMP080/075	B14
									18	192	1.7	80	CM090		B5/B14
									16	232	3.0	90		CMP080/090	B14
									14	225	1.3	100	CM090		B5/B14
									12	287	2.2	120		CMP080/090	B14
									9.3	336	1.6	150		CMP080/090	B14
									7.8	390	1.3	180		CMP080/090	B14
									5.8	459	1.0	240		CMP080/090	B14
									18	204	2.8	80	CM110		B5
									14	240	2.2	100	CM110		B5
									9.3	358	2.8	150		CMP080/110	B14
									7.8	410	2.2	180		CMP080/110	B14
									5.8	503	1.5	240		CMP080/110	B14
									4.7	574	1.2	300		CMP080/110	B14

Motori Motors	SMT	SMM	TS	
	7134	7134	7134	8014
IEC	71 B14	71 B14	71 B5 / B14	80 B5 / B14



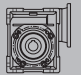
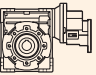

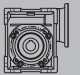
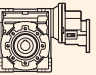



CM/CMP Motoriduttori a vite senza fine


Wormgearmotors

Dati tecnici


Technical data

P_1 [kW]	n_2 [min ⁻¹]	M_2 [Nm]	sf	i				P_1 [kW]	n_2 [min ⁻¹]	M_2 [Nm]	sf	i			
---------------	-------------------------------	---------------	----	---	---	---	---	---------------	-------------------------------	---------------	----	---	---	---	---


0.75 - IEC 80

SMT8024 IE3	35	156	2.8	40	CM090		B5/B14									
SMM8024 (1400 min ⁻¹)	28	184	2.1	50	CM090		B5/B14									
	23	212	1.6	60	CM090		B5/B14									
	23	235	2.4	60		CMP080/090	B14									
	19	282	1.8	75		CMP080/090	B14									
	18	262	1.2	80	CM090		B5/B14									
TS8024-B14	16	316	2.2	90		CMP080/090	B14									
TS8024-B5 (1400 min ⁻¹)	14	307	1.0	100	CM090		B5/B14									
	12	391	1.6	120		CMP080/090	B14									
	9.3	459	1.2	150		CMP080/090	B14									
	7.8	535	0.9	180		CMP080/090	B14									
	23	224	2.8	60	CM110		B5									
	19	293	3.1	75		CMP080/110	B14									
	18	278	2.0	80	CM110		B5									
	16	325	3.5	90		CMP080/110	B14									
	14	327	1.6	100	CM110		B5									
	12	415	2.6	120		CMP080/110	B14									
	9.3	489	2.0	150		CMP080/110	B14									
	7.8	560	1.6	180		CMP080/110	B14									
	5.8	686	1.1	240		CMP080/110	B14									
	4.7	782	0.9	300		CMP080/110	B14									
	14	327	2.2	100	CM130		B5									
	9.3	504	2.4	150		CMP080/130	B14									
	7.8	578	1.9	180		CMP080/130	B14									
	5.8	698	1.4	240		CMP080/130	B14									
	4.7	797	1.1	300		CMP080/130	B14									

1.1 - IEC 80

SMT8034 IE3 (1400 min ⁻¹)	70	125	1.9	20	CM075		B5/B14									
	56	150	1.5	25	CM075		B5/B14									
	47	173	1.7	30	CM075		B5/B14									
	35	219	1.1	40	CM075		B5/B14									
	28	259	0.9	50	CM075		B5/B14									
TS8034-B14	23	331	1.0	60		CMP080/075	B14									
TS8034-B5 (1400 min ⁻¹)	19	397	0.8	75		CMP080/075	B14									
	16	443	0.9	90		CMP080/075	B14									
	35	228	1.9	40	CM090		B5/B14									
	28	270	1.4	50	CM090		B5/B14									
	23	311	1.1	60	CM090		B5/B14									
	23	344	1.7	60		CMP080/090	B14									
	19	414	1.2	75		CMP080/090	B14									
	18	384	0.8	80	CM090		B5/B14									
	16	463	1.5	90		CMP080/090	B14									
	12	574	1.1	120		CMP080/090	B14									
	28	285	2.5	50	CM110		B5									
	23	329	1.9	60	CM110		B5									
	23	353	2.7	60		CMP080/110	B14									
	19	430	2.1	75		CMP080/110	B14									
	18	408	1.4	80	CM110		B5									
	16	477	2.4	90		CMP080/110	B14									
	14	480	1.1	100	CM110		B5									
	12	609	1.8	120		CMP080/110	B14									
	9.3	717	1.4	150		CMP080/110	B14									
	7.8	821	1.1	180		CMP080/110	B14									
	23	324	3.0	60	CM130		B5									
	18	414	2.0	80	CM130		B5									
	16	477	3.1	90		CMP080/130	B14									
	14	480	1.5	100	CM130		B5									
	12	600	2.3	120		CMP080/130	B14									
	9.3	739	1.7	150		CMP080/130	B14									
	7.8	847	1.3	180		CMP080/130	B14									
	5.8	1024	0.9	240		CMP080/130	B14									

1.1 - IEC 80

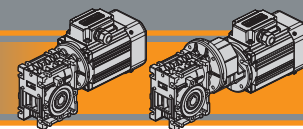
SMT8034 IE3 (1400 min ⁻¹)	280	33	2.2	5	CM050		B5/B14									
	187	49	1.6	7.5	CM050		B5/B14									
	140	64	1.3	10	CM050		B5/B14									
	93	92	0.9	15	CM050		B5/B14									
TS8034-B14	280	34	4.0	5	CM063		B5/B14									
TS8034-B5 (1400 min ⁻¹)	187	50	2.9	7.5	CM063		B5/B14									
	140	65	2.3	10	CM063		B5/B14									
	93	95	1.6	15	CM063		B5/B14									
	70	122	1.1	20	CM063		B5/B14									
	56	146	0.9	25	CM063		B5/B14									
	47	169	1.0	30	CM063		B5/B14									
	93	95	2.3	15	CM070		B5/B14									
	70	125	1.6	20	CM070		B5/B14									
	56	150	1.2	25	CM070		B5/B14									
	47	173	1.4	30	CM070		B5/B14									
	35	219	1.0	40	CM070		B5/B14									
	23	326	0.9	60		CMP080/070	B14									

1.1 - IEC 90

TS90S4 (1400 min ⁻¹)	280	34	4.0	5	CM063		B5/B14									
	187	50	2.9	7.5	CM063		B5/B14									
	140	65	2.3	10	CM063		B5/B14									
	93	95	1.6	15	CM063		B5/B14									
	70	122	1.1	20	CM063		B5/B14									
	56	146	0.9	25	CM063		B5/B14									
	47	169	1.0	30	CM063		B5/B14									

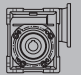
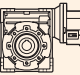

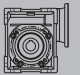
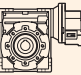



Motori Motors	SMT	SMM	TS	
	8024 IE3 8034 IE3	8024	8024 8034	90S4
IEC	80 B14	80 B14	80 B5 / B14	80 B14 / B5



Dati tecnici


Technical data

P_1 [kW]	n_2 [min ⁻¹]	M_2 [Nm]	sf	i				P_1 [kW]	n_2 [min ⁻¹]	M_2 [Nm]	sf	i			
---------------	-------------------------------	---------------	----	---	---	---	---	---------------	-------------------------------	---------------	----	---	---	---	---

1.1 - IEC 90

TS90S4 (1400 min ⁻¹)	93	95	2.3	15	CM070		B5/B14
	70	125	1.6	20	CM070		B5/B14
	56	150	1.2	25	CM070		B5/B14
	47	173	1.4	30	CM070		B5/B14
	35	219	1.0	40	CM070		B5/B14
	23	326	0.9	60		CMP090/070	B5/B14
	70	125	1.9	20	CM075		B5/B14
	56	150	1.5	25	CM075		B5/B14
	47	173	1.7	30	CM075		B5/B14
	35	219	1.1	40	CM075		B5/B14
	28	259	0.9	50	CM075		B5/B14
	23	331	1.0	60		CMP090/075	B5/B14
	19	397	0.8	75		CMP090/075	B5/B14
16	443	0.9	90		CMP090/075	B5/B14	
56	156	2.4	25	CM090		B5/B14	
47	178	2.7	30	CM090		B5/B14	
35	228	1.9	40	CM090		B5/B14	
28	270	1.4	50	CM090		B5/B14	
23	311	1.1	60	CM090		B5/B14	
23	344	1.7	60		CMP090/090	B5/B14	
19	414	1.2	75		CMP090/090	B5/B14	
18	384	0.8	80	CM090		B5/B14	
16	463	1.5	90		CMP090/090	B5/B14	
12	574	1.1	120		CMP090/090	B5/B14	
28	285	2.5	50	CM110		B5/B14	
23	329	1.9	60	CM110		B5/B14	
23	353	2.7	60		CMP090/110	B5/B14	
19	430	2.1	75		CMP090/110	B5/B14	
18	408	1.4	80	CM110		B5/B14	
16	477	2.4	90		CMP090/110	B5/B14	
14	480	1.1	100	CM110		B5/B14	
12	609	1.8	120		CMP090/110	B5/B14	
9.3	717	1.4	150		CMP090/110	B5/B14	
7.8	821	1.1	180		CMP090/110	B5/B14	
23	324	3.0	60	CM130		B5	
18	414	2.0	80	CM130		B5	
16	477	3.1	90		CMP090/130	B5/B14	
14	480	1.5	100	CM130		B5/B14	
12	600	2.3	120		CMP090/130	B5/B14	
9.3	739	1.7	150		CMP090/130	B5/B14	
7.8	847	1.3	180		CMP090/130	B5/B14	
5.8	1024	0.9	240		CMP090/130	B5/B14	

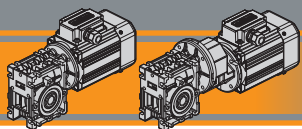
1.5 - IEC 90

SMT9024 IE3 (1400 min ⁻¹) 	280	46	2.9	5	CM063		B5/B14
	187	68	2.1	7.5	CM063		B5/B14
	140	88	1.7	10	CM063		B5/B14
	93	129	1.2	15	CM063		B5/B14
	70	166	0.8	20	CM063		B5/B14
	TS90L14-B14 TS90L14-B5 (1400 min ⁻¹)	140	89	2.4	10	CM070	
93	129	1.7	15	CM070		B5/B14	
70	170	1.2	20	CM070		B5/B14	
56	205	0.9	25	CM070		B5/B14	
47	236	1.0	30	CM070		B5/B14	
93	129	2.1	15	CM075		B5/B14	
70	170	1.4	20	CM075		B5/B14	
56	205	1.1	25	CM075		B5/B14	
47	236	1.2	30	CM075		B5/B14	
35	299	0.8	40	CM075		B5/B14	
70	172	2.4	20	CM090		B5/B14	
56	212	1.7	25	CM090		B5/B14	
47	243	2.0	30	CM090		B5/B14	
35	311	1.4	40	CM090		B5/B14	
28	368	1.0	50	CM090		B5/B14	
23	424	0.8	60	CM090		B5/B14	
23	469	1.2	60		CMP090/090	B14	
19	564	0.9	75		CMP090/090	B14	
16	632	1.1	90		CMP090/090	B14	
35	323	2.4	40	CM110		B5/B14	
28	389	1.8	50	CM110		B5/B14	
23	448	1.4	60	CM110		B5/B14	
23	481	2.0	60		CMP090/110	B14	
19	587	1.5	75		CMP090/110	B14	
18	557	1.0	80	CM110		B5/B14	
14	655	0.8	100	CM110		B5/B14	
16	650	1.8	90		CMP090/110	B14	
12	830	1.3	120		CMP090/110	B14	
9	978	1.0	150		CMP090/110	B14	
28	389	2.5	50	CM130		B5	
23	448	2.0	60	CM130		B5	
19	579	2.1	75		CMP090/130	B14	
18	565	1.5	80	CM130		B5	
16	650	2.2	90		CMP090/130	B14	
14	655	1.1	100	CM130		B5	
12	818	1.5	120		CMP090/130	B14	
9	1008	1.2	150		CMP090/130	B14	
8	1155	0.9	180		CMP090/130	B14	

CM/CMP



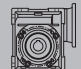
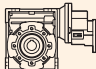

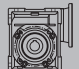
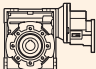

Motori Motors	SMT	TS
	9024 IE3	90S4 90L14
IEC	90 B14	90 B5 / B14




CM/CMP Motoriduttori a vite senza fine Wormgearmotors

Dati tecnici

Technical data

P_1 [kW]	n_2 [min ⁻¹]	M_2 [Nm]	sf	i				P_1 [kW]	n_2 [min ⁻¹]	M_2 [Nm]	sf	i			
---------------	-------------------------------	---------------	----	---	---	---	---	---------------	-------------------------------	---------------	----	---	---	---	---

2.2 - IEC 90

SMT9034 IE3 (1400 min ⁻¹) 	280	68	2.0	5	CM063		B5/B14
	187	99	1.5	7.5	CM063		B5/B14
	140	129	1.1	10	CM063		B5/B14
	93	189	0.8	15	CM063		B5/B14
TS90L24-B14 TS90L24-B5 (1400 min ⁻¹)	187	100	2.0	7.5	CM070		B5/B14
	140	131	1.7	10	CM070		B5/B14
	93	189	1.2	15	CM070		B5/B14
	70	249	0.8	20	CM070		B5/B14
	187	100	2.4	7.5	CM075		B5/B14
	140	131	2.0	10	CM075		B5/B14
	93	189	1.4	15	CM075		B5/B14
	70	249	1.0	20	CM075		B5/B14
	56	300	0.8	25	CM075		B5/B14
	47	347	0.8	30	CM075		B5/B14
	140	132	2.8	10	CM090		B5/B14
		194	2.2	15	CM090		B5/B14
		252	1.6	20	CM090		B5/B14
		311	1.2	25	CM090		B5/B14
47	356	1.4	30	CM090		B5/B14	
	456	1.0	40	CM090		B5/B14	
	70	255	2.9	20	CM110		B5/B14
		315	2.1	25	CM110		B5/B14
360		2.2	30	CM110		B5/B14	
474		1.6	40	CM110		B5/B14	
28	570	1.2	50	CM110		B5/B14	
	657	1.0	60	CM110		B5/B14	
35	456	2.3	40	CM130		B5	
	563	1.7	50	CM130		B5	
	657	1.4	60	CM130		B5	
	828	1.0	80	CM130		B5	
14	960	0.8	100	CM130		B5	

2.2 - IEC 100

TS100L14 (1400 min ⁻¹)	140	132	2.8	10	CM090		B5/B14
	93	194	2.2	15	CM090		B5/B14
	70	252	1.6	20	CM090		B5/B14
	56	311	1.2	25	CM090		B5/B14
	47	356	1.4	30	CM090		B5/B14
	35	456	1.0	40	CM090		B5/B14
	70	255	2.9	20	CM110		B5/B14
		315	2.1	25	CM110		B5/B14
360		2.2	30	CM110		B5/B14	
474		1.6	40	CM110		B5/B14	
28	570	1.2	50	CM110		B5/B14	
	657	1.0	60	CM110		B5/B14	
35	456	2.3	40	CM130		B5	
	563	1.7	50	CM130		B5	
	657	1.4	60	CM130		B5	
	828	1.0	80	CM130		B5	
14	960	0.8	100	CM130		B5	

3.0 - IEC 100

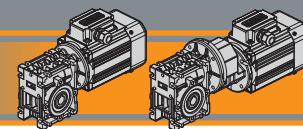
100LB4 (1400 min ⁻¹)	187	137	1.5	7.5	CM070		B5/B14
	140	178	1.2	10	CM070		B5/B14
	93	258	0.9	15	CM070		B5/B14
	187	137	1.7	7.5	CM075		B5/B14
	140	178	1.4	10	CM075		B5/B14
	93	258	1.0	15	CM075		B5/B14
187	138	2.5	7.5	CM090		B5/B14	
	180	2.1	10	CM090		B5/B14	
	264	1.6	15	CM090		B5/B14	
	344	1.2	20	CM090		B5/B14	
	425	0.9	25	CM090		B5/B14	
	485	1.0	30	CM090		B5/B14	
	622	0.8	40	CM090		B5/B14	
	93	264	2.7	15	CM110		B5/B14
		348	2.1	20	CM110		B5/B14
		430	1.6	25	CM110		B5/B14
491		1.6	30	CM110		B5/B14	
47	647	1.2	40	CM110		B5/B14	
	778	0.9	50	CM110		B5/B14	
35	485	2.2	30	CM130		B5	
	622	1.7	40	CM130		B5	
	767	1.3	50	CM130		B5	
	896	1.0	60	CM130		B5	

2.2 - IEC 100

TS100L14 (1400 min ⁻¹)	187	100	2.0	7.5	CM070		B5/B14
	140	131	1.7	10	CM070		B5/B14
	93	189	1.2	15	CM070		B5/B14
	70	249	0.8	20	CM070		B5/B14
	187	100	2.4	7.5	CM075		B5/B14
	140	131	2.0	10	CM075		B5/B14
	93	189	1.4	15	CM075		B5/B14
	70	249	1.0	20	CM075		B5/B14
	56	300	0.8	25	CM075		B5/B14
	47	347	0.8	30	CM075		B5/B14

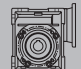
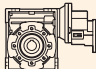

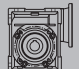
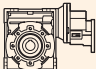



Motori Motors	SMT	TS		IEC
	9034 IE3	90L24	100L14	100LB4
IEC	90 B14	90 B5 / B14	100 B14 / B5	100 B14 / B5



Dati tecnici

Technical data

P_1 [kW]	n_2 [min ⁻¹]	M_2 [Nm]	sf	i				P_1 [kW]	n_2 [min ⁻¹]	M_2 [Nm]	sf	i				
4.0 - IEC 112								7.5 - IEC 132								
112M4 (1400 min ⁻¹)	187	182	1.1	7.5	CM070			132M4 (1400 min ⁻¹)	187	341	1.8	7.5	CM110			B5/B14
	140	237	0.9	10	CM070				140	450	1.5	10	CM110			B5/B14
	187	182	1.3	7.5	CM075				93	660	1.1	15	CM110			B5/B14
	140	237	1.1	10	CM075				70	870	0.9	20	CM110			B5/B14
	93	344	0.8	15	CM075				187	341	2.2	7.5	CM130			B5/B14
	187	184	1.9	7.5	CM090				140	450	1.8	10	CM130			B5/B14
	140	240	1.6	10	CM090				93	660	1.4	15	CM130			B5/B14
	93	352	1.2	15	CM090				70	860	1.1	20	CM130			B5/B14
	70	458	0.9	20	CM090				56	1062	0.9	25	CM130			B5/B14
	47	655	0.8	30	CM090				47	1213	0.9	30	CM130			B5/B14
	140	240	2.8	10	CM110											
	93	352	2.1	15	CM110											
	70	464	1.6	20	CM110											
	56	573	1.2	25	CM110											
	47	655	1.2	30	CM110											
	35	862	0.9	40	CM110											
	70	458	2.0	20	CM130											B5
	56	566	1.6	25	CM130											B5
	47	647	1.6	30	CM130											B5
	35	829	1.3	40	CM130											B5
	28	1023	0.9	50	CM130											B5

CM/CMP

5.5 - IEC 132

132S4 (1400 min ⁻¹)	187	250	2.4	7.5	CM110			B5/B14
	140	330	2.0	10	CM110			B5/B14
	93	484	1.5	15	CM110			B5/B14
	70	638	1.2	20	CM110			B5/B14
	56	788	0.9	25	CM110			B5/B14
	47	912	0.9	30	CM110			B5/B14
	187	250	3.0	7.5	CM130			B5/B14
	140	330	2.5	10	CM130			B5/B14
	93	484	1.9	15	CM130			B5/B14
	70	630	1.4	20	CM130			B5/B14
	56	778	1.2	25	CM130			B5/B14
	47	889	1.2	30	CM130			B5/B14
	35	1141	0.9	40	CM130			B5/B14



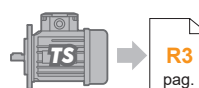
Motori Motors	IEC	
	112M4	132S4 132M4
IEC	112 B14 / B5	132 B14 / B5

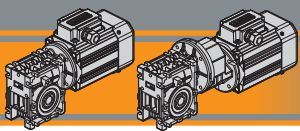
Dati tecnici elettrici

Electrical technical data

Si prega di consultare il paragrafo dedicato:

Please see the dedicated paragraph:





Motori applicabili

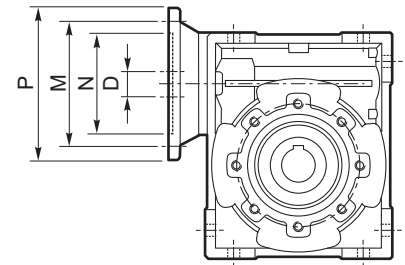
IEC Motor adapters

	SMT						SMM					TS					IEC		
	5014 5024 5034 5044	5624 5634 5444 5654	6324 6334 6344	7124 7134 7144	8024 8034	9024 9034	5014 5024 5034	5624 5634 5654	6324 6334	7124 7134	8024	5624	6314 6324 6334	7114 7124 7134 7144	8024 8034	90S4 90L14 90L24	100L14	100LB4	112M4
CM026																			
CM030																			
CM040																			
CM050																			
CM063																			
CM070																			
CM075																			
CM090																			
CM110																			
CM130																			
CMP056/...																			
CMP063/...																			
CMP071/...																			
CMP080/...																			
CMP090/...																			

N.B. Le aree evidenziate in grigio indicano l'applicabilità della corrispondente grandezza motore.

N.B. Grey areas indicate motor inputs available on each size of unit.

	IEC	N	M	P	D	i																	
						5	7.5	10	15	20	25	30	40	50	60	80	100						
CM026	56B14	50	65	80	9																		
CM030	63B5	95	115	140	11																		
	63B14	60	75	90																			
	56B5	80	100	120	9	B	B	B	B	B	B	B	B	B									
	56B14	50	65	80																			
CM040	71B5	110	130	160	14																		
	71B14	70	85	105																			
	63B5	95	115	140	11	B	B	B	B	B	B	B	B										
	63B14	60	75	90																			
	56B5	80	100	120	9	BS	BS	BS	BS	BS	BS	BS	BS	B	B	B	B						
	56B14	50	65	80																			
CM050	80B5	130	165	200	19																		
	80B14	80	100	120																			
	71B5	110	130	160	14	B	B	B	B	B	B	B											
	71B14	70	85	105																			
	63B5	95	115	140	11	BS	BS	BS	BS	BS	BS	BS	B	B	B	B							
	63B14	60	75	90																			
CM063	90B5	130	165	200	24																		
	90B14	95	115	140																			
	80B5	130	165	200	19	B	B	B	B	B	B	B											
	80B14	80	100	120																			
	71B5	110	130	160	14	BS	BS	BS	BS	BS	BS	BS	B	B	B								
	71B14	70	85	105																			
63B5	95	115	140	11								BS	BS	BS	B	B							
CM070	100/112B5	180	215	250	28																		
	100/112B14	110	130	160																			
	90B5	130	165	200	24		B	B	B	B													
	90B14	95	115	140																			
	80B5	130	165	200	19		BS	BS	BS	BS	B	B	B										
	80B14	80	100	120																			
	71B5	110	130	160	14								BS	BS	BS	B	B	B					



N.B.

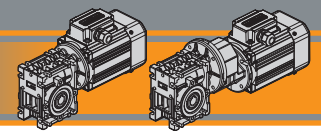
Le aree evidenziate in grigio indicano l'applicabilità della corrispondente grandezza motore.

N.B. Grey areas indicate motor inputs available on each size of unit.

B/BS = Boccola di riduzione in acciaio

B/BS = Metal shaft sleeve

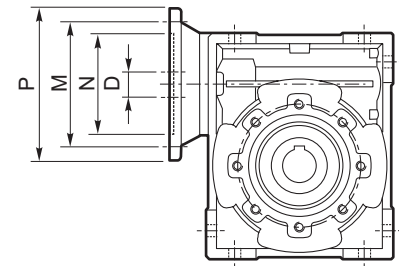
Nota: flange Nema disponibili a richiesta
Note: Nema flange available on demand



Motori applicabili

IEC Motor adapters

	IEC	N	M	P	D	i													
						5	7.5	10	15	20	25	30	40	50	60	80	100		
CM075	100/112B5	180	215	250	28														
	100/112B14	110	130	160															
	90B5	130	165	200	24		B	B	B	B	B	B							
	90B14	95	115	140															
	80B5	130	165	200	19		BS	BS	BS	BS	BS	BS	B	B					
	80B14	80	100	120															
	71B5	110	130	160	14								BS	BS	B	B	B		
CM090	100/112B5	180	215	250	28														
	100/112B14	110	130	160															
	90B5	130	165	200	24		B	B	B	B	B	B							
	90B14	95	115	140															
	80B5	130	165	200	19		BS	BS	BS	BS	BS	BS	B	B	B				
	80B14	80	100	120															
	71B5	110	130	160	14									BS	BS	BS	B		
CM110	132B5	230	265	300	38														
	132B14	130	165	200															
	100/112B5	180	215	250	28		B	B	B	B	B	B							
	100/112B14	110	130	160															
	90B5	130	165	200	24		BS	BS	BS	BS	BS	BS	B	B	B				
	90B14	95	115	140															
	80B5	130	165	200	19								BS	BS	BS	B	B		
CM130	132B5	230	265	300	38														
	132B14	130	165	200															
	100/112B5	180	215	250	28		B	B	B	B	B	B							
	90B5	130	165	200	24		BS	BS	BS	BS	BS	BS	B	B	B	B			
	80B5	130	165	200	19									BS	BS	BS	BS		



N.B.

Le aree evidenziate in grigio indicano l'applicabilità della corrispondente grandezza motore.

N.B. Grey areas indicate motor inputs available on each size of unit.

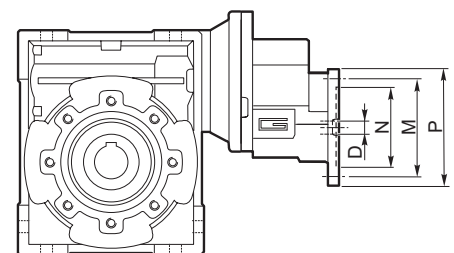
B/BS = Boccola di riduzione in acciaio

B/BS = Metal shaft sleeve

Nota: flange Nema disponibili a richiesta
Note: Nema flange available on demand

CM/CMP

CMP	IEC	N	M	P	D	i (i ₁ x i ₂)										
						60 (3x20)	75 (3x25)	90 (3x30)	120 (3x40)	150 (3x50)	180 (3x60)	240 (3x80)	300 (3x100)			
056/030	56 B14	50	65	80	9											
056/040						B	B	B	B							
063/040	63 B14	60	75	90	11											
063/050						B	B	B								
063/063						BS	BS	BS	B	B	B					
071/050	71 B14	70	85	105	14											
071/063						B	B	B								
071/070						BS	B	B	B							
071/075						BS	BS	BS	B	B						
071/090						BS	BS	BS	BS	B	B	B				
080/063	80 B14	80	100	120	19											
080/070						B										
080/075						B	B	B								
080/090						B	B	B	B							
080/110						BS	BS	BS	B	B	B					
080/130						BS	BS	BS	BS	B	B	B	B			
090/070	90 B14 90 B5	95 130	115 165	140 200	24	B										
090/075						B	B	B								
090/090						B	B	B	B							
090/110						BS	BS	BS	B	B	B					
090/130						BS	BS	BS	BS	B	B	B	B			



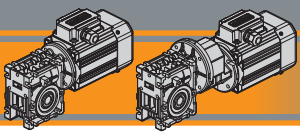
N.B.

Le aree evidenziate in grigio indicano l'applicabilità della corrispondente grandezza motore.

N.B. Grey areas indicate motor inputs available on each size of unit.

B/BS = Boccola di riduzione in acciaio

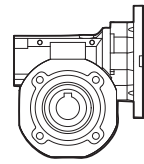
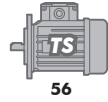
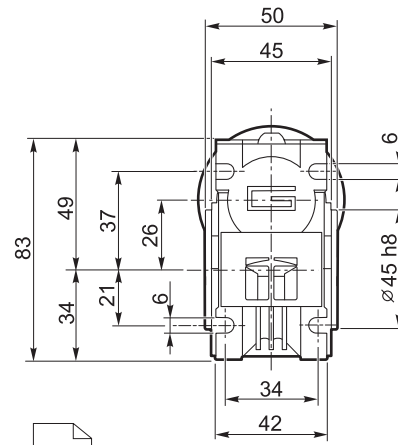
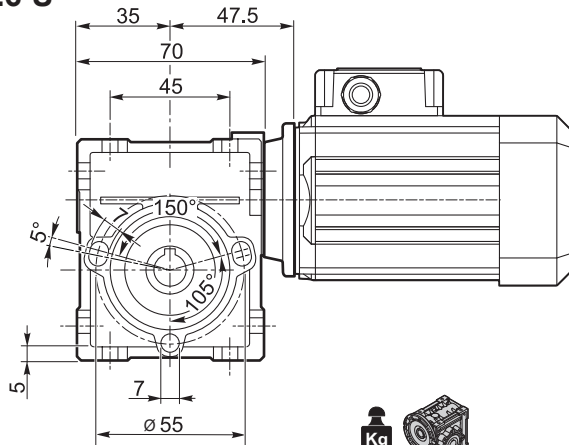
B/BS = Metal shaft sleeve



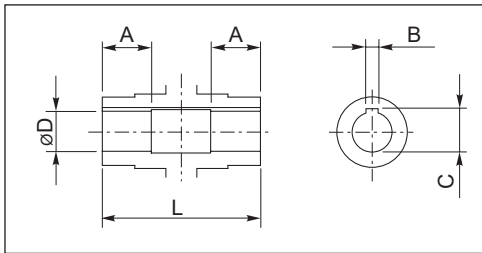
Dimensioni

Dimensions

CM 026 U



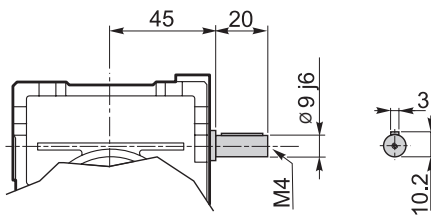
CL026

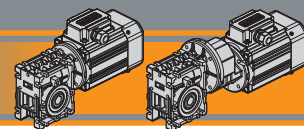


Albero lento cavo / Hollow output shaft

Grandezza Size	ø D H8	L	A	B	C
CM 026 (D14)	14	50	15	5	16.2
CM 026	12	50	15	4	13.8
CM 026 (D11)	11	50	15	4	12.8

CMIS 026 ..

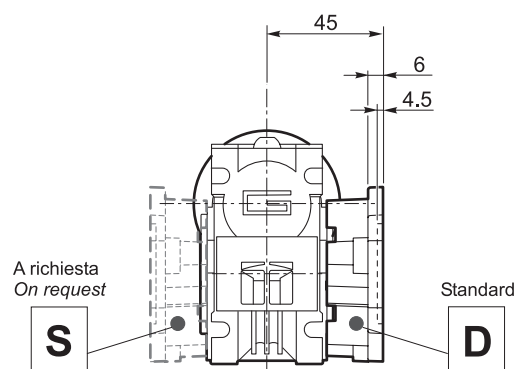
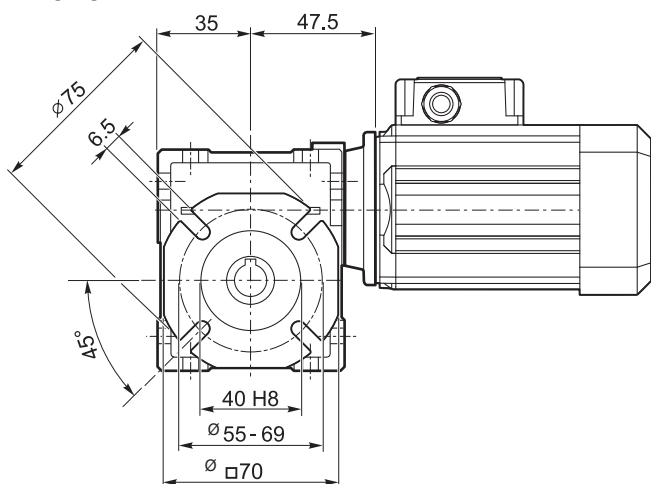




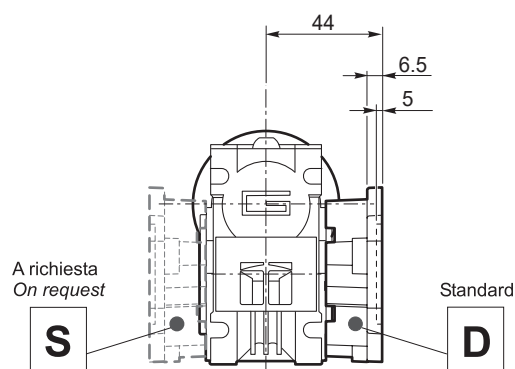
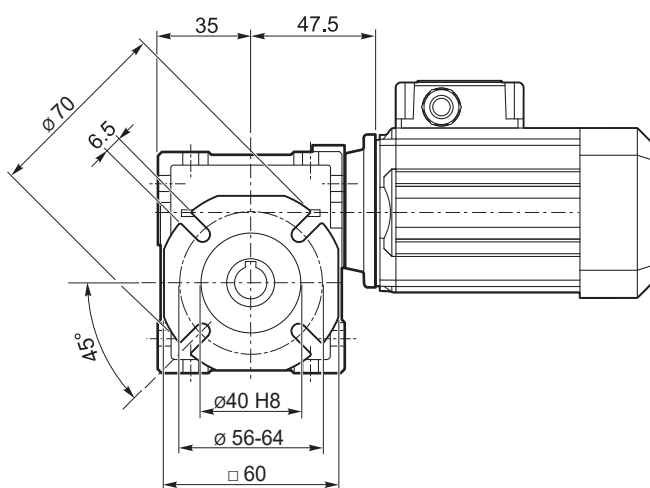
Dimensioni

Dimensions

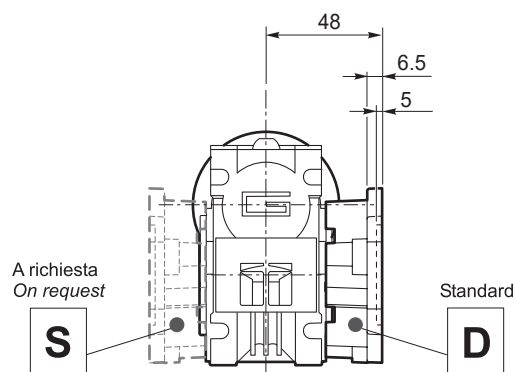
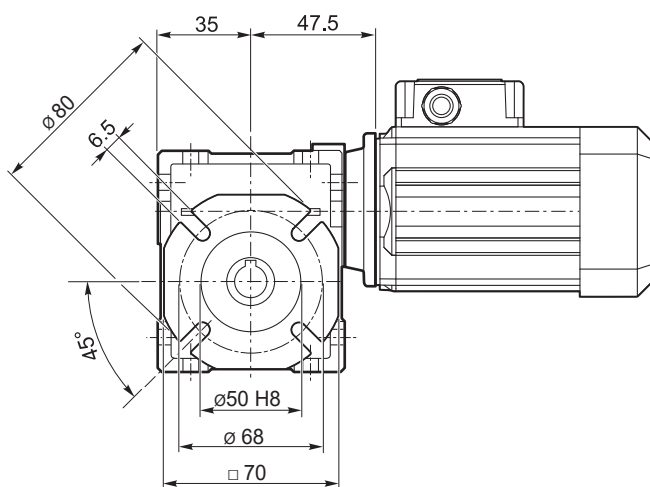
CM 026 F



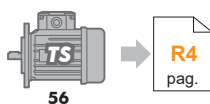
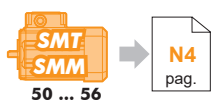
CM 026 F28



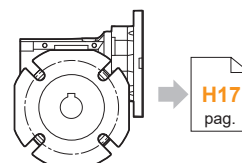
CM 026 F30

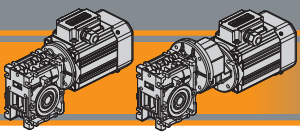


CM/CMP



CL026F
CL026 F28
CL026 F30

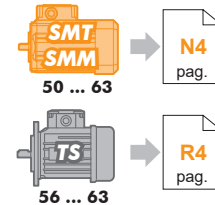
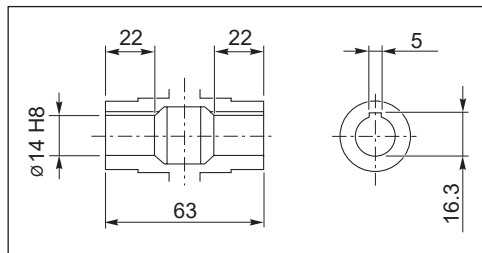
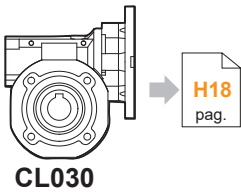
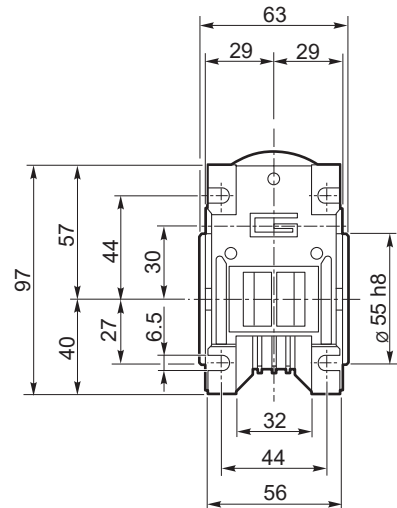
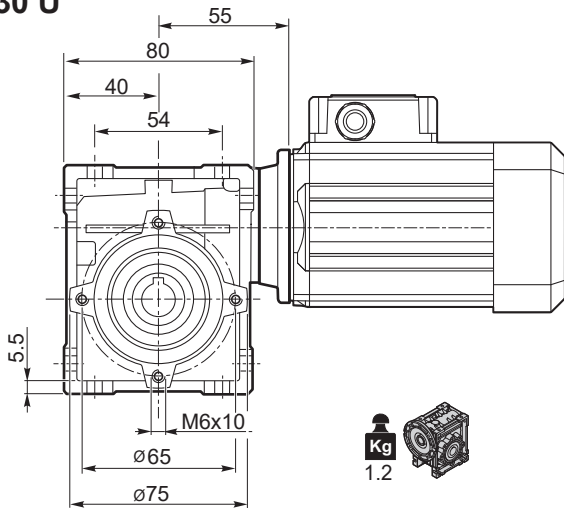




Dimensioni

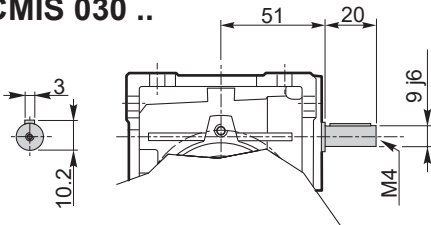
Dimensions

CM 030 U

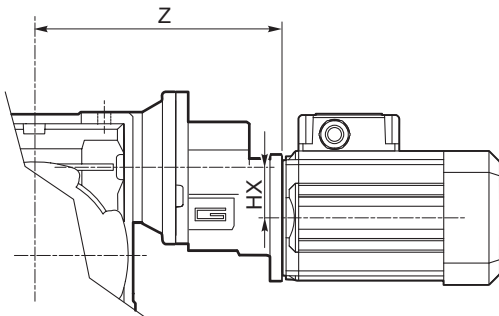


Albero lento cavo / Hollow output shaft

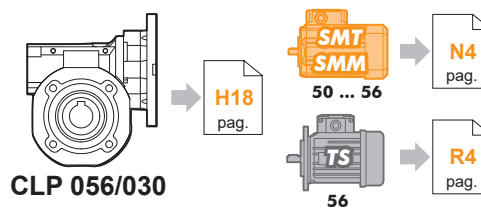
CMIS 030 ..

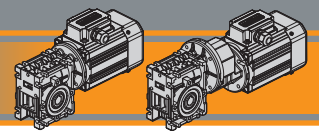


CMP ..



	HX	Z	Kg
056/030	30.5	124	2.1



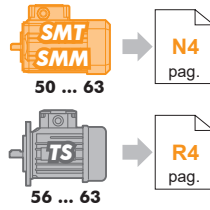
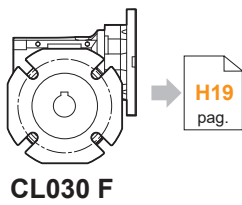
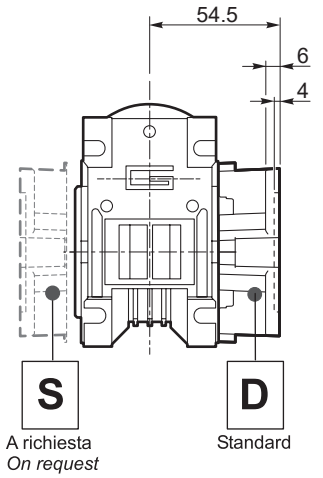
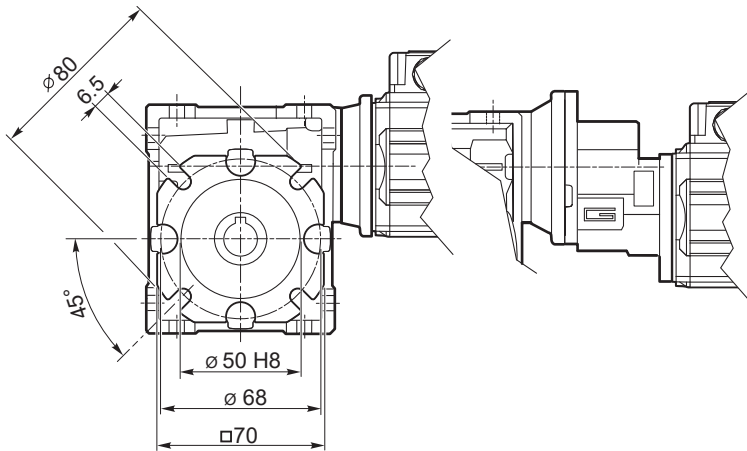


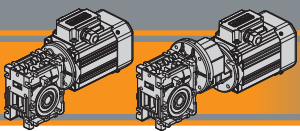
Dimensioni

Dimensions

CM 030 F

CMP../030 F

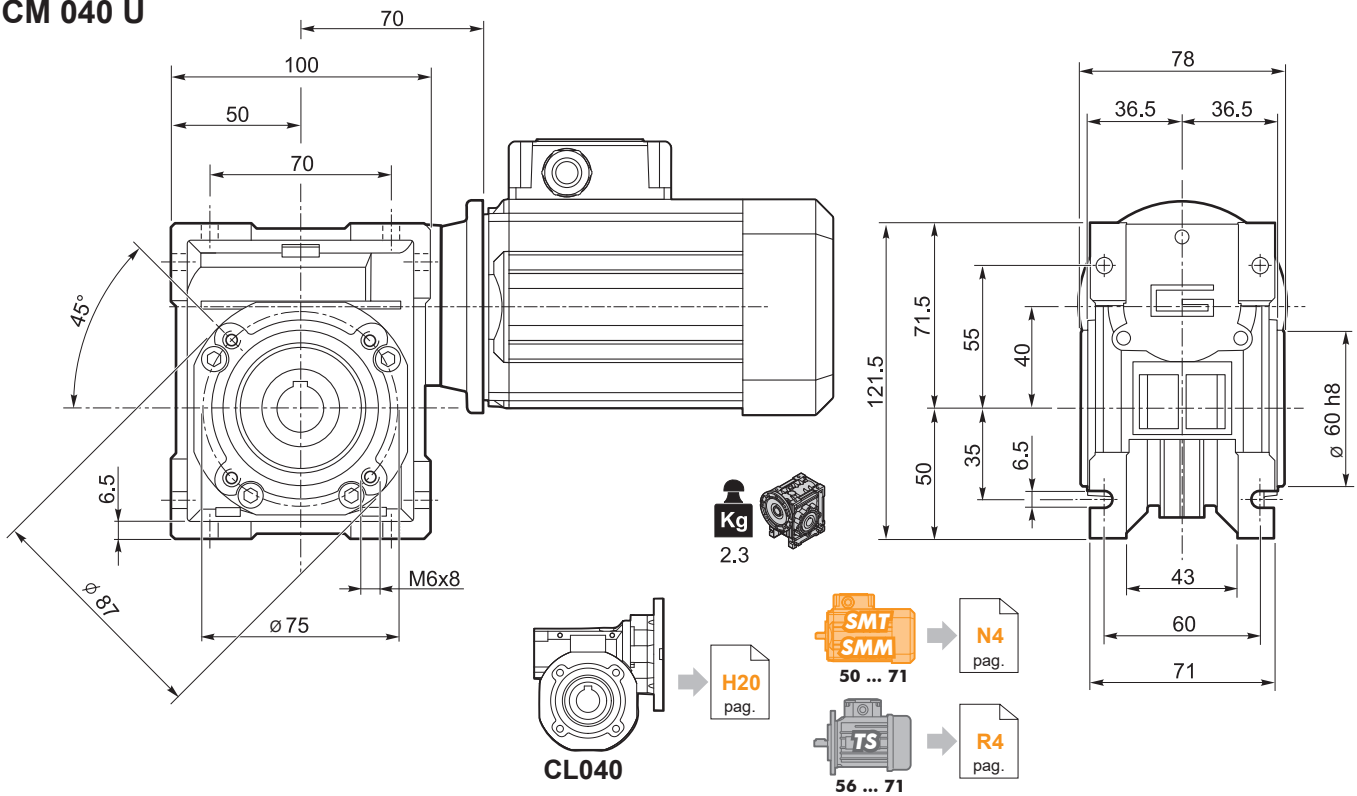




Dimensioni

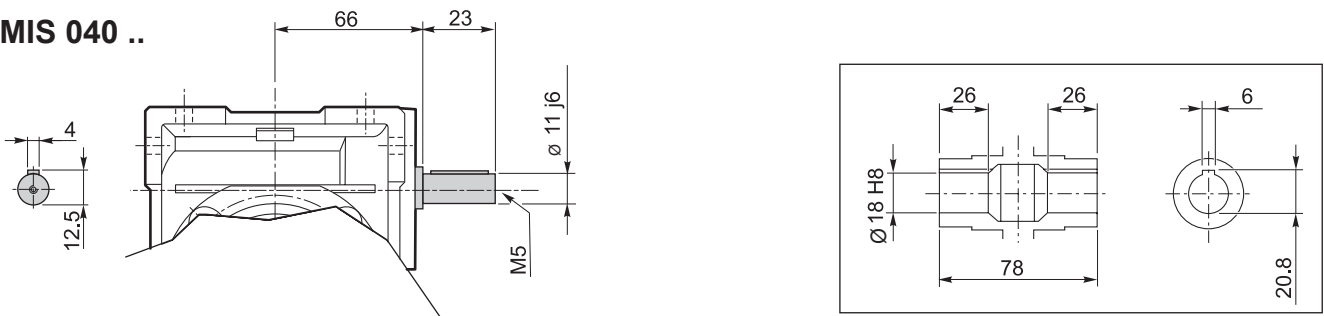
Dimensions

CM 040 U



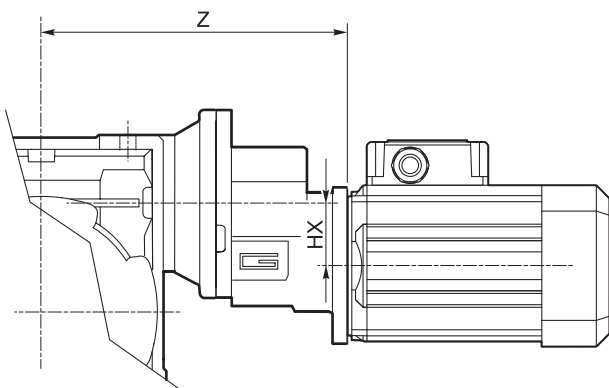
CL040


CMIS 040 ..

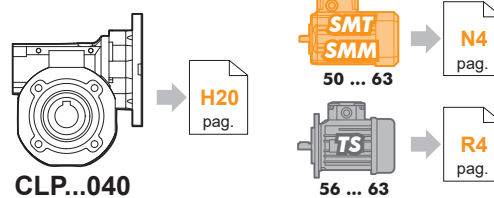


Albero lento cavo / Hollow output shaft

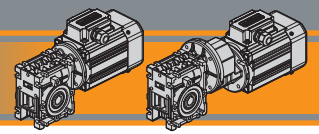
CMP ..



	HX	Z	Kg 
056/040	30.5	139	3.2
063/040	30.5	142	3.3

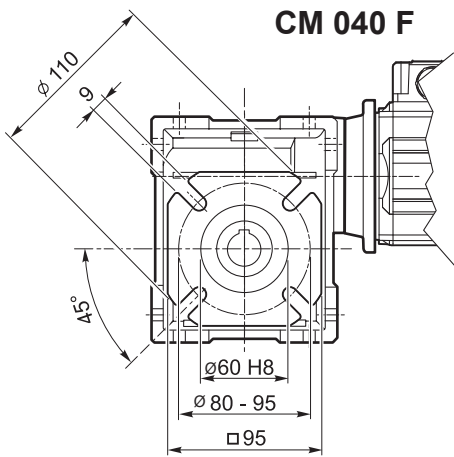


CLP...040

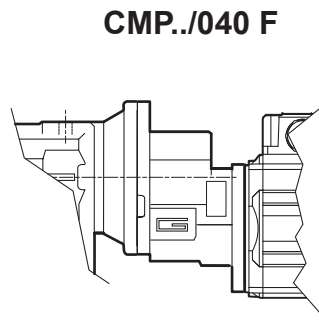


Dimensioni

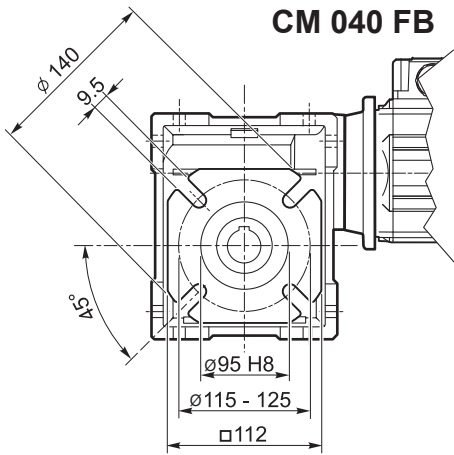
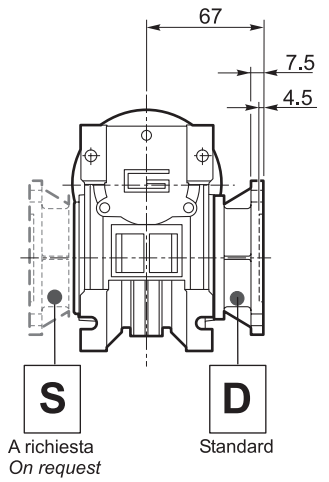
Dimensions



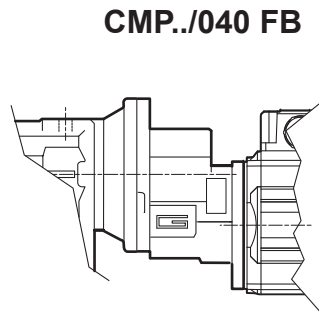
CM 040 F



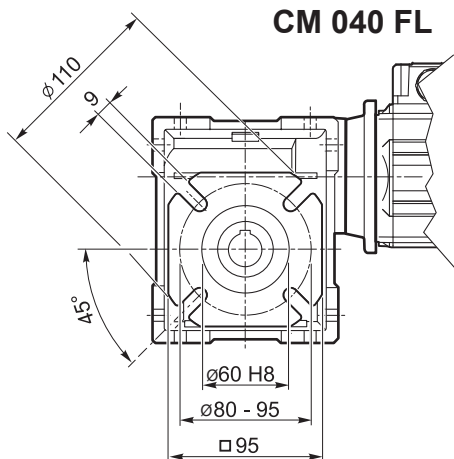
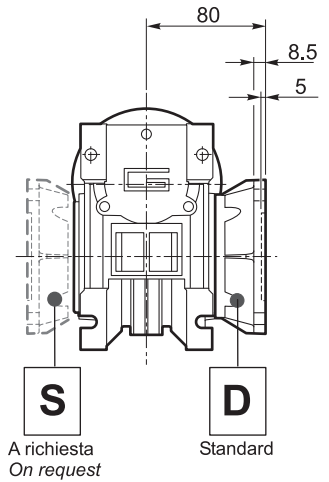
CMP../040 F



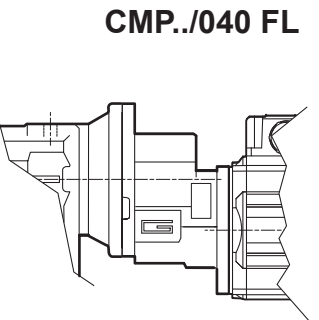
CM 040 FB



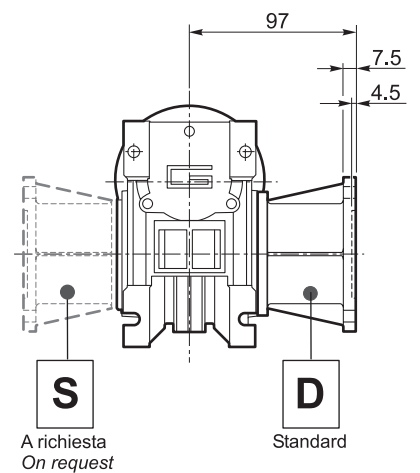
CMP../040 FB



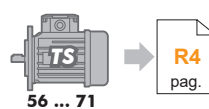
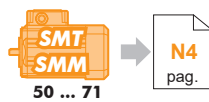
CM 040 FL



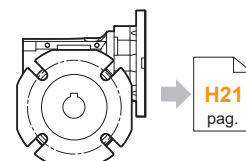
CMP../040 FL

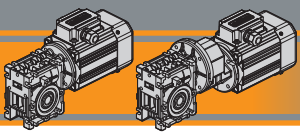


CM/CMP



CL040 F
CL040 FB
CL040 FL

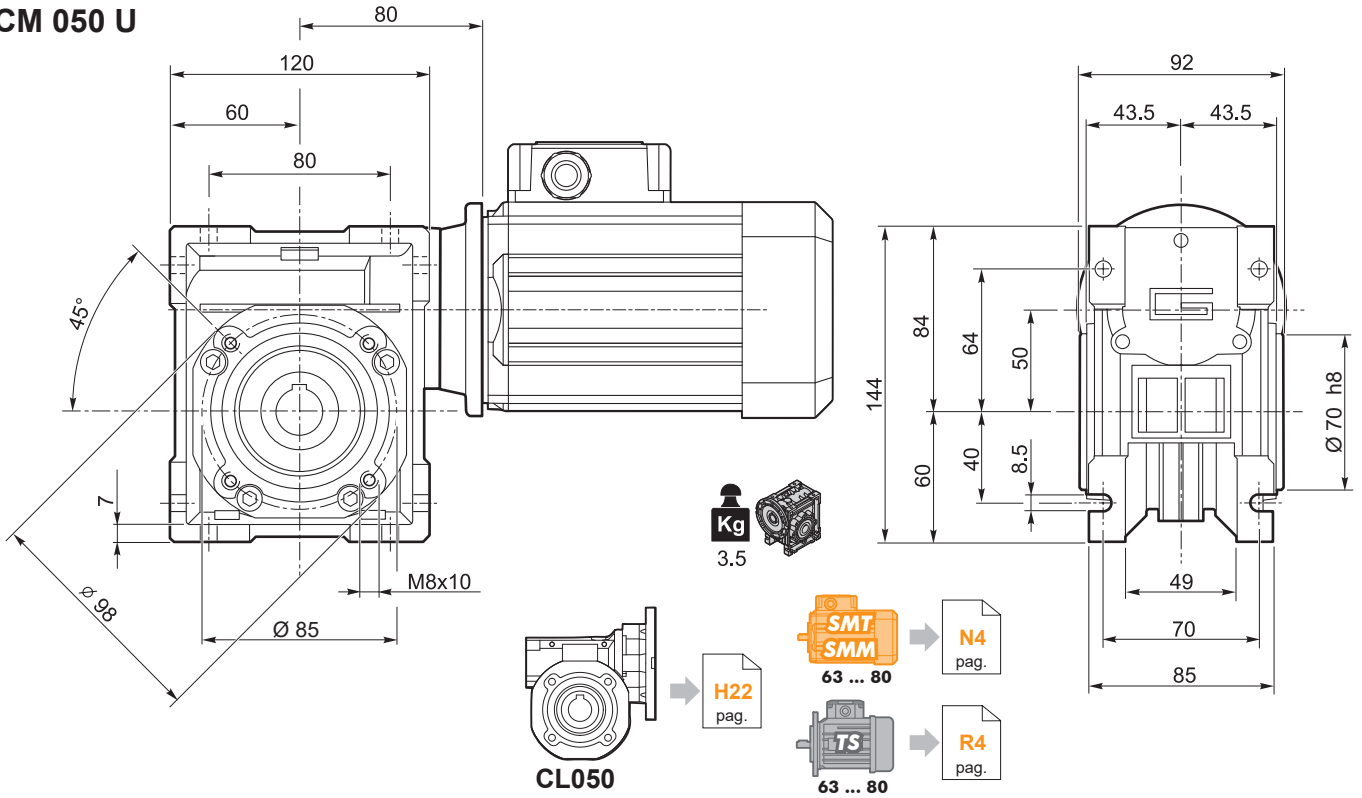




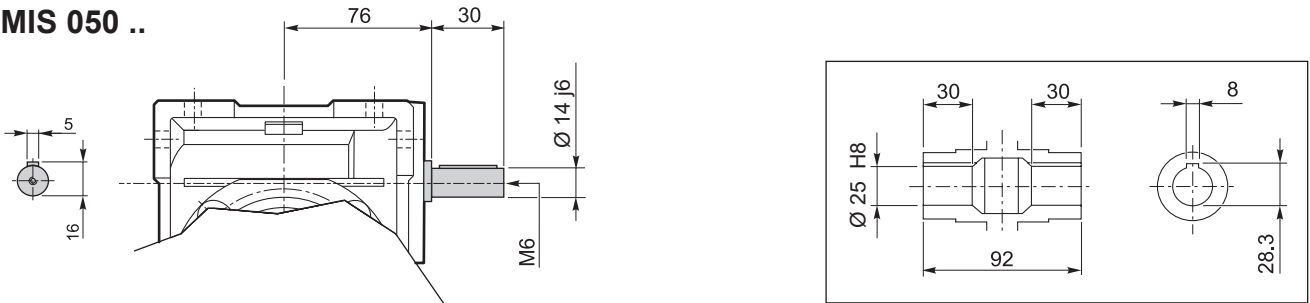
Dimensioni

Dimensions

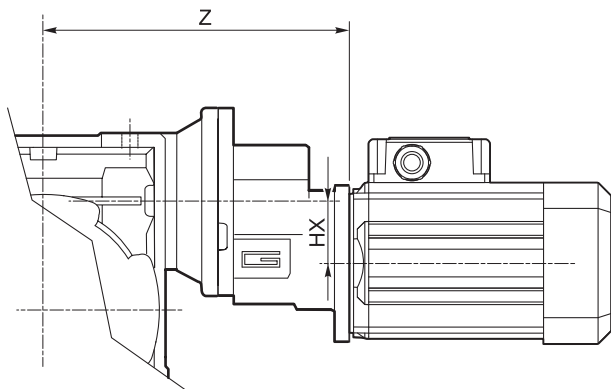
CM 050 U




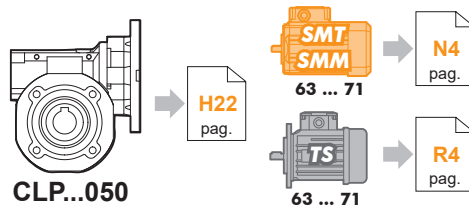
CMIS 050 ..

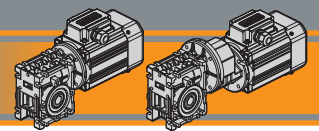


CMP ..



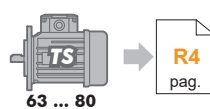
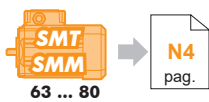
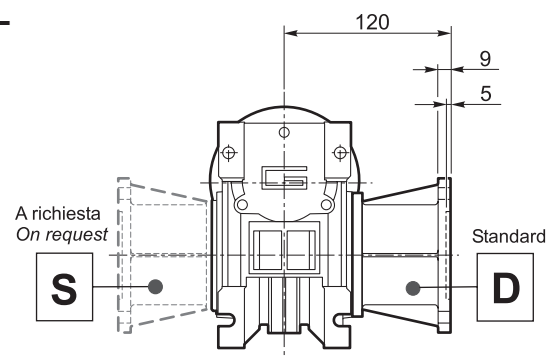
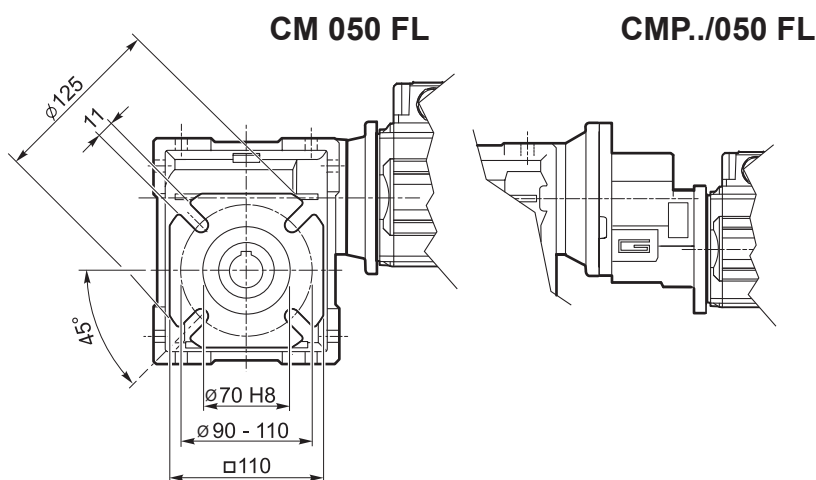
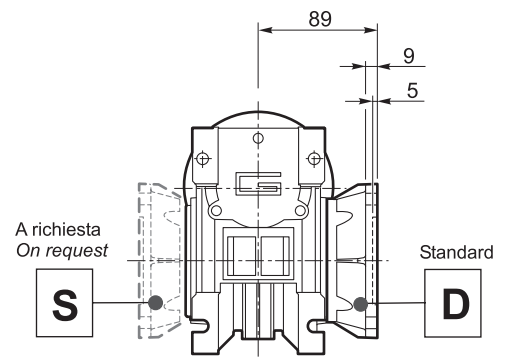
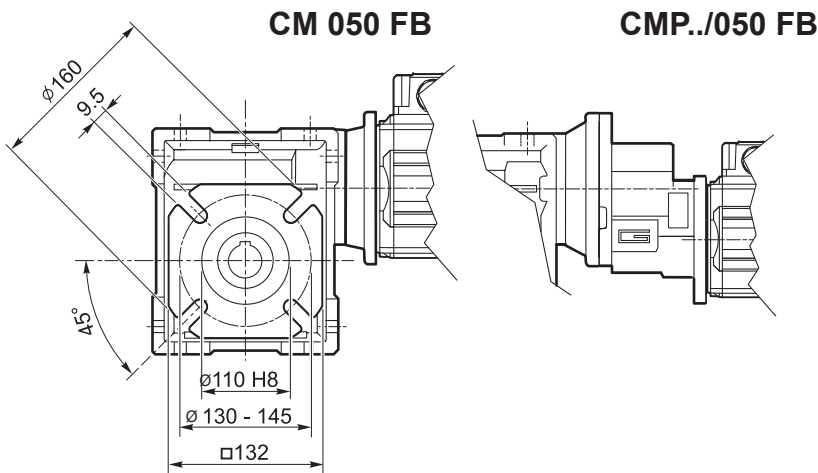
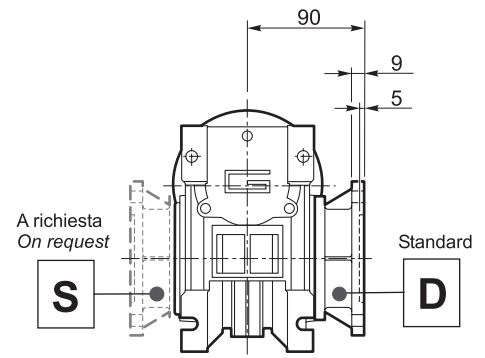
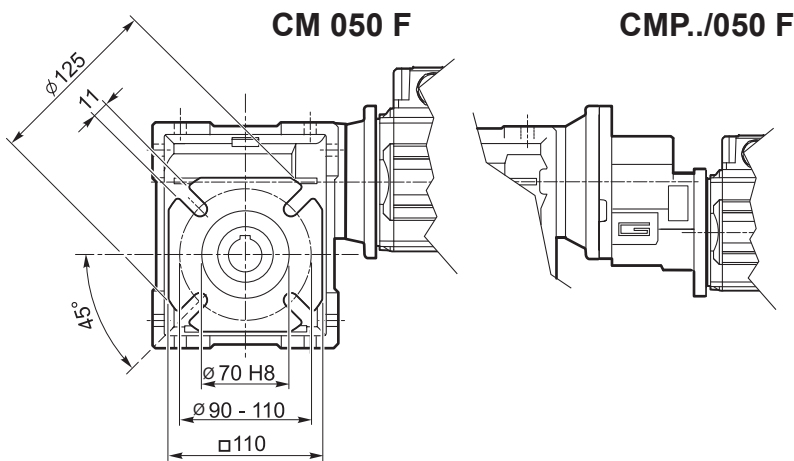
	HX	Z	Kg 
063/050	30.5	152	4.5
071/050	41	169	5.5



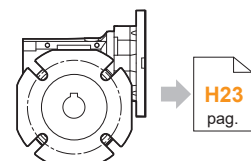


Dimensioni

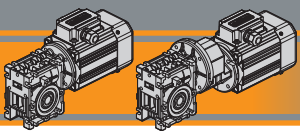
Dimensions



CL050 F
CL050 FB
CL050 FL



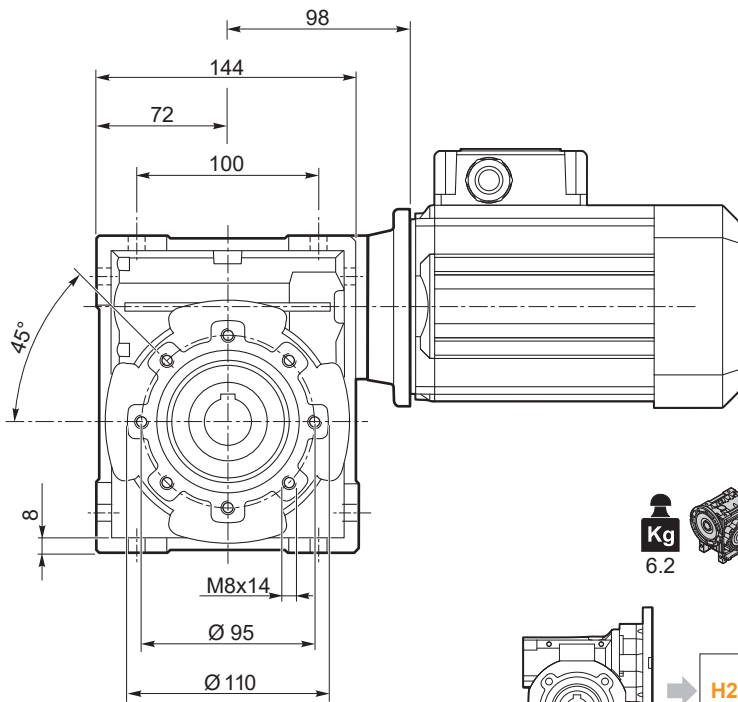
CM/CMP



Dimensioni

Dimensions

CM 063 U

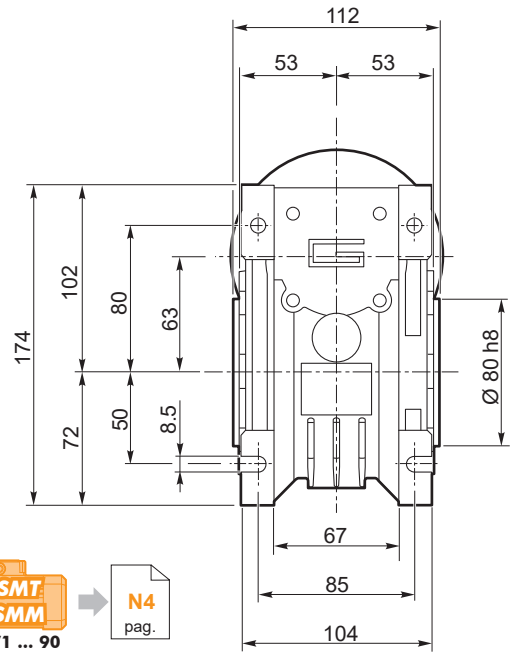


Kg
6.2

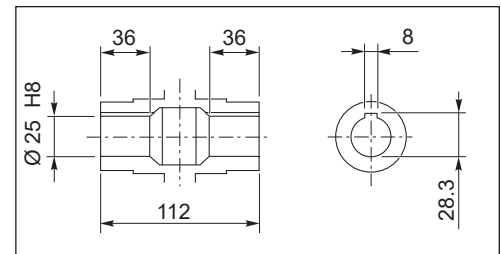
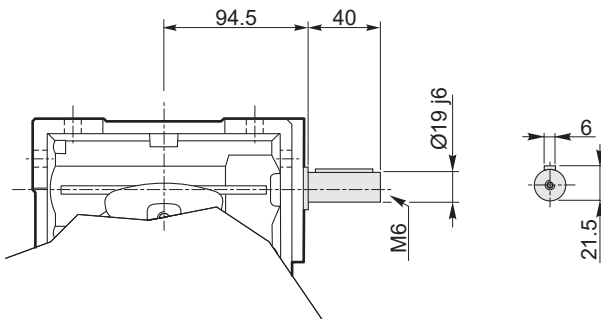
CL063
H24 pag.

SMT SMM
71 ... 90
N4 pag.

TS
63 ... 90
R4 pag.

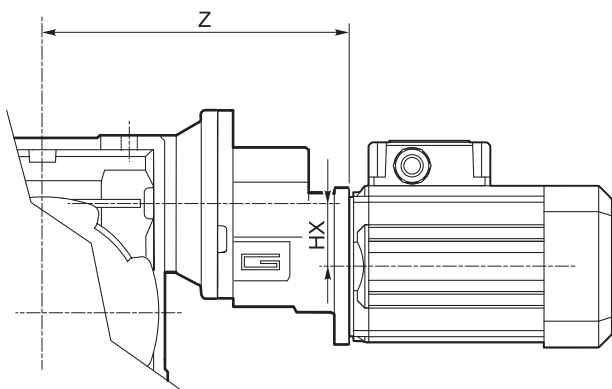


CMIS 063 ..



Albero lento cavo / Hollow output shaft

CMP ..

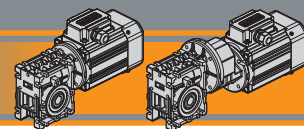


	HX	Z	Kg
063/063	30.5	170	7.2
071/063	41	187	8.2
080/063	41	198	9.0

CLP...063
H24 pag.

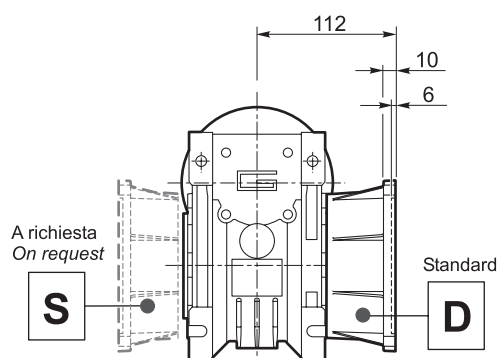
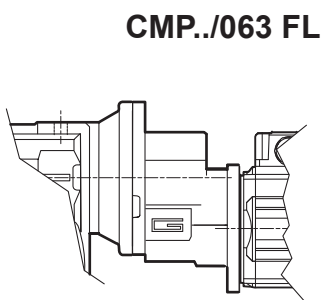
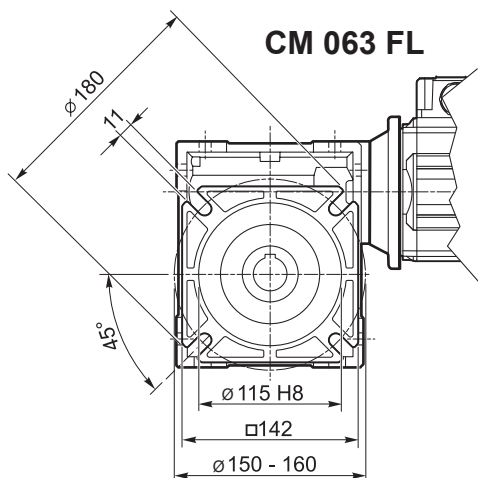
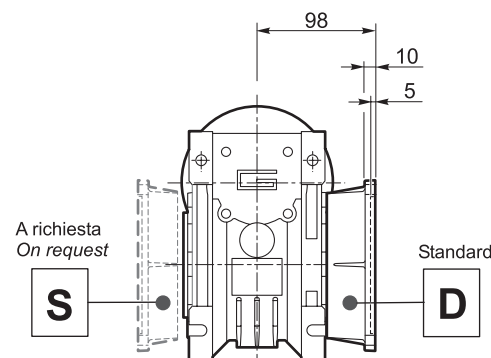
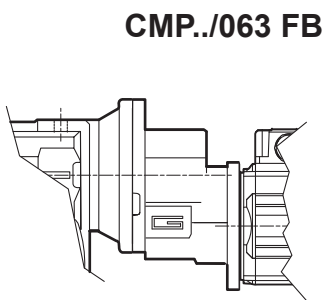
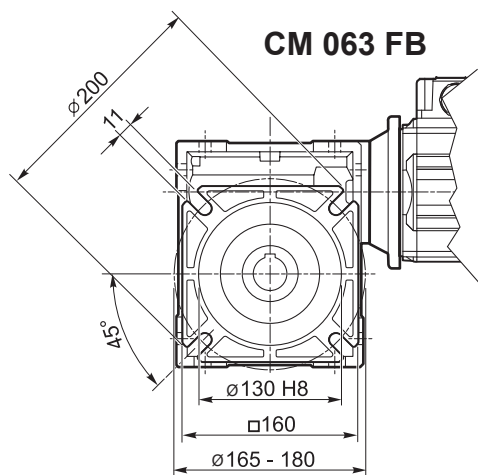
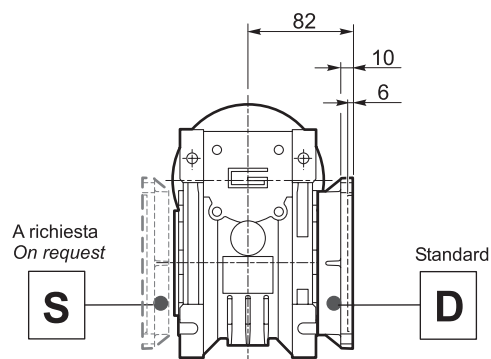
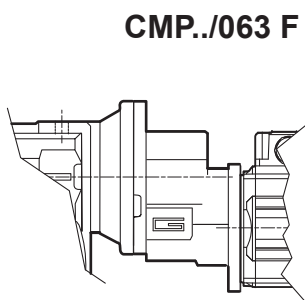
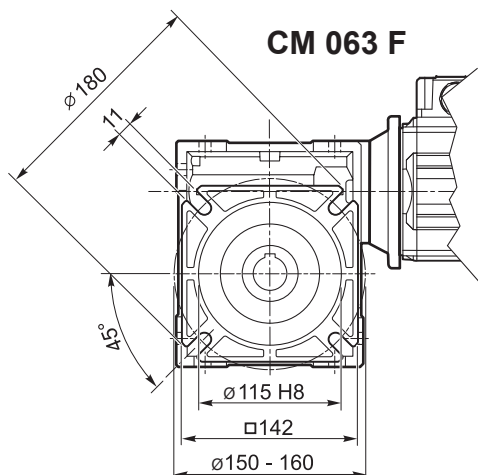
SMT SMM
63 ... 80
N4 pag.

TS
63 ... 80
R4 pag.

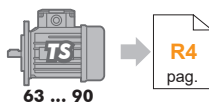
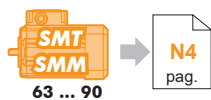


Dimensioni

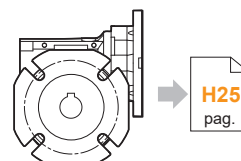
Dimensions

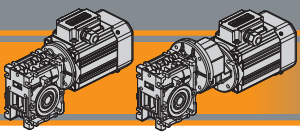


CM/CMP



CL063 F
CL063 FB
CL063 FL

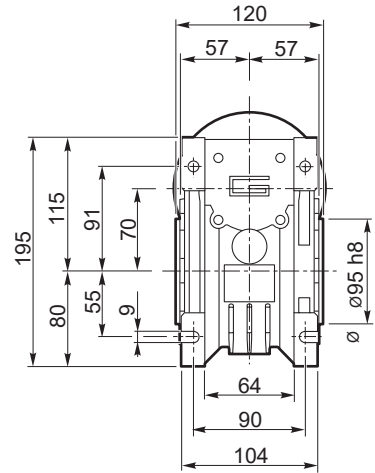
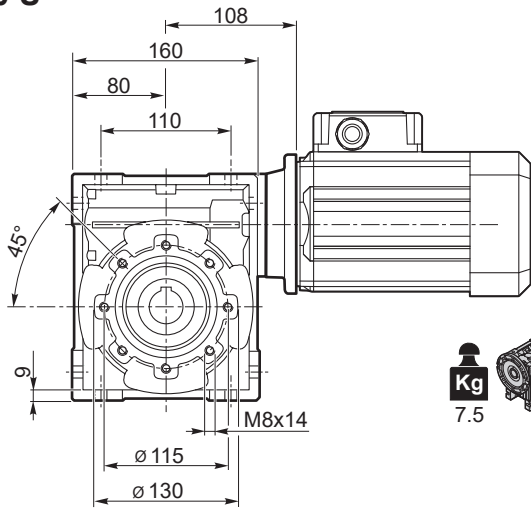




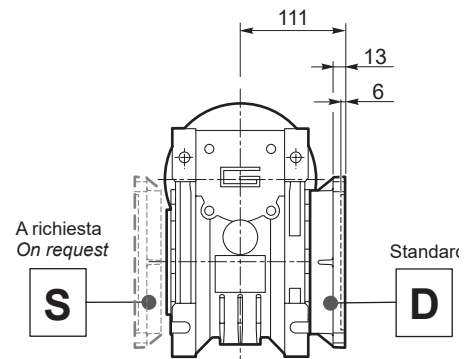
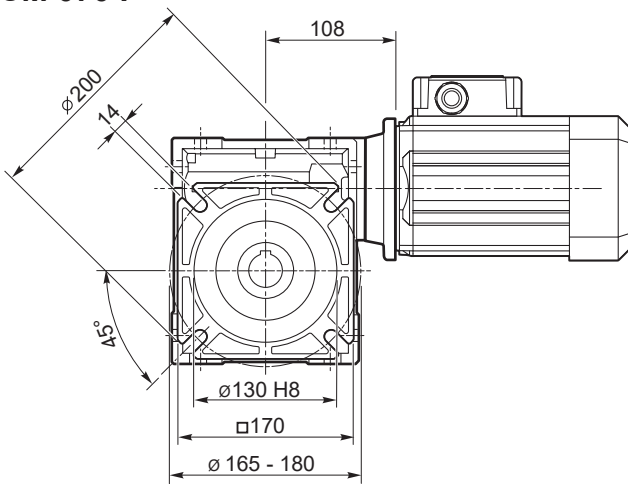
Dimensioni

Dimensions

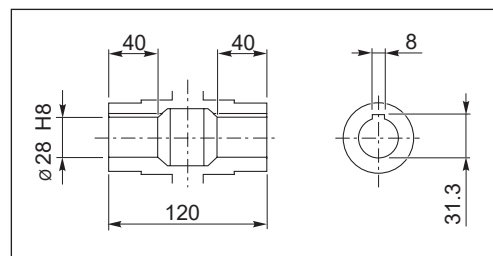
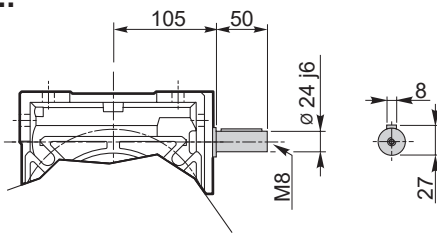
CM 070 U



CM 070 F

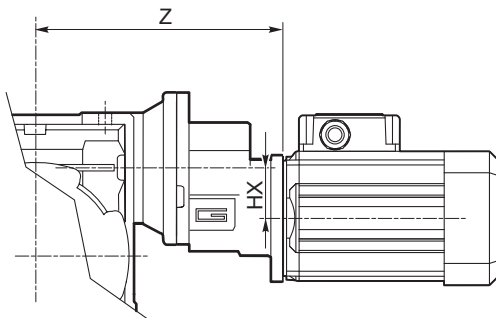


CMIS 070 ..

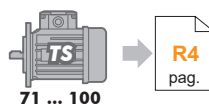
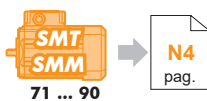


Albero lento cavo / Hollow output shaft

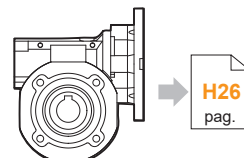
CMP ..

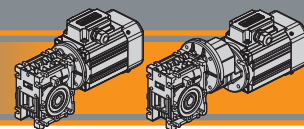


	HX	Z	Kg
071/070	41	197	9
080/070	41	208	9.8
090/070	36.5	262	10.5



CL070
CL070 F

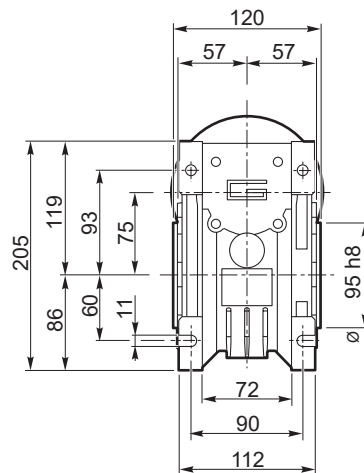
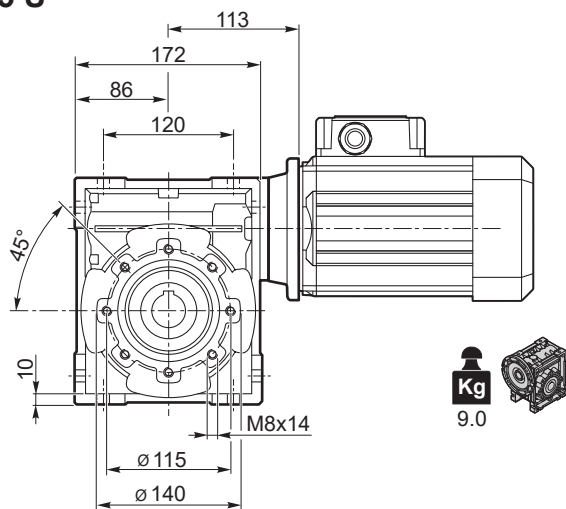




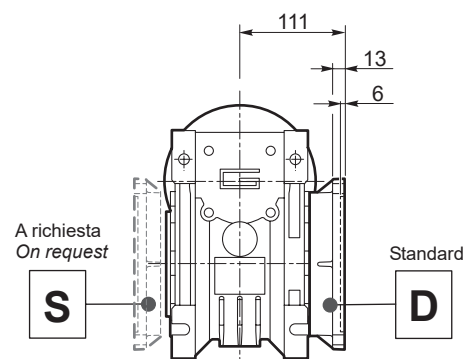
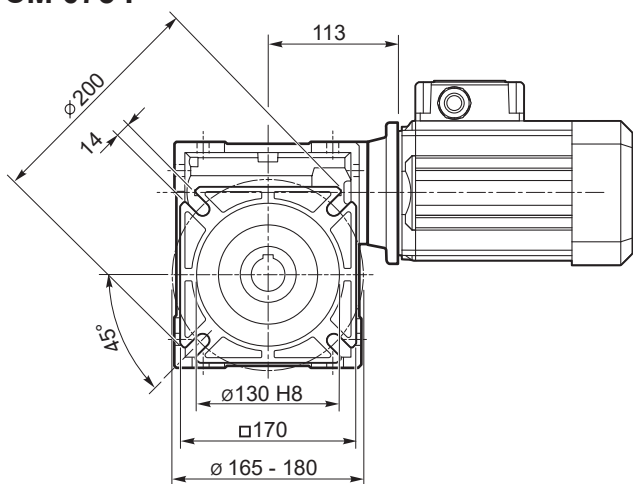
Dimensioni

Dimensions

CM 075 U

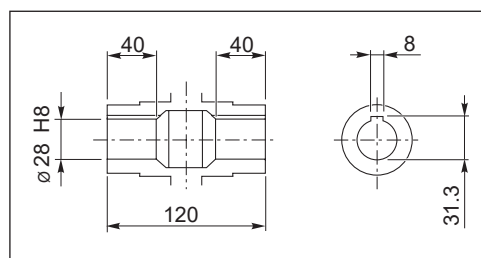
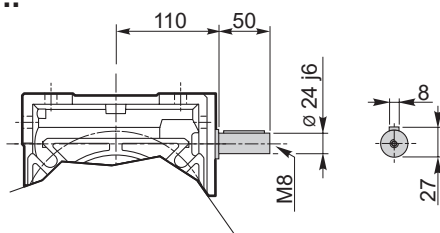


CM 075 F



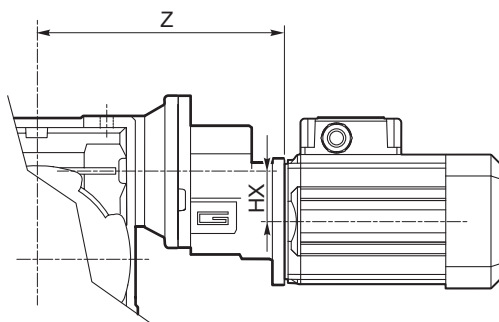
CM/CMP


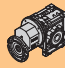
CMIS 075 ..

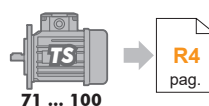
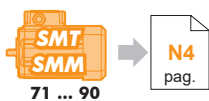


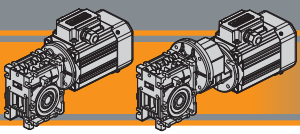
Albero lento cavo / Hollow output shaft

CMP ..



	HX	Z	 Kg 
071/075	41	202	11.0
080/075	41	213	11.8
090/075	36.5	267	12.5

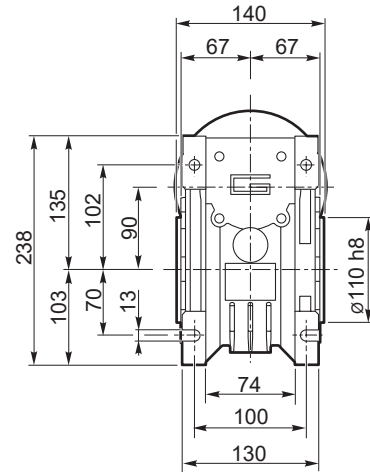
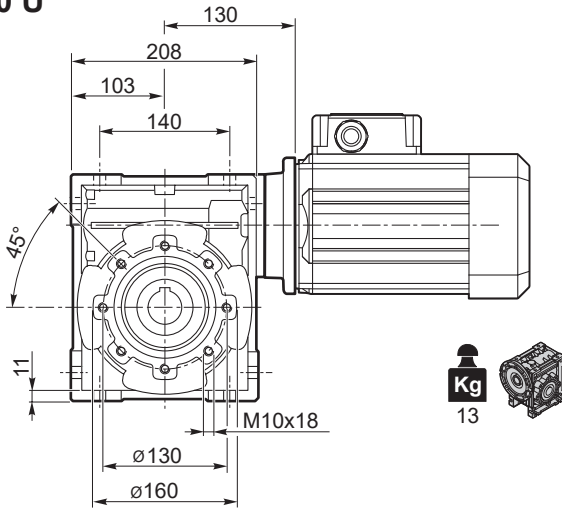




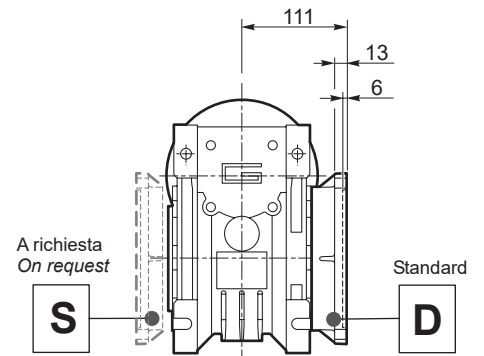
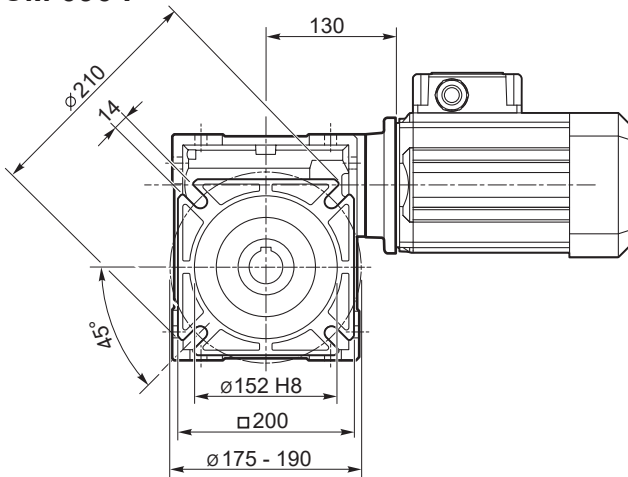
Dimensioni

Dimensions

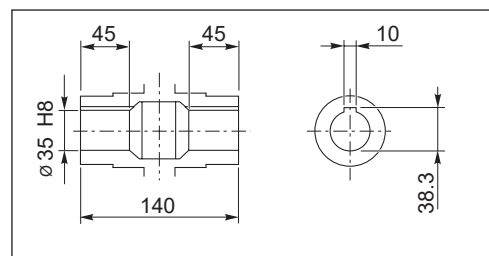
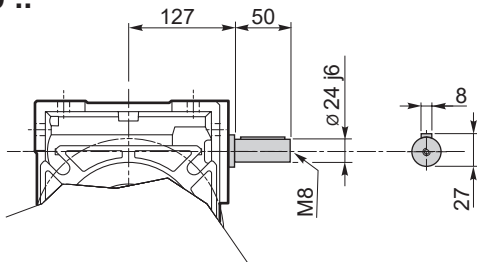
CM 090 U



CM 090 F

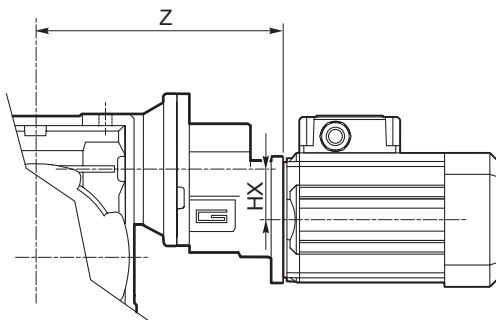



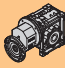
CMIS 090 ..

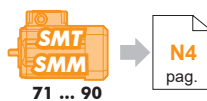


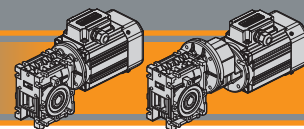
Albero lento cavo / Hollow output shaft

CMP ..



	HX	Z	 Kg 
071/090	41	219	15.0
080/090	41	230	15.8
090/090	36.5	284	16.5

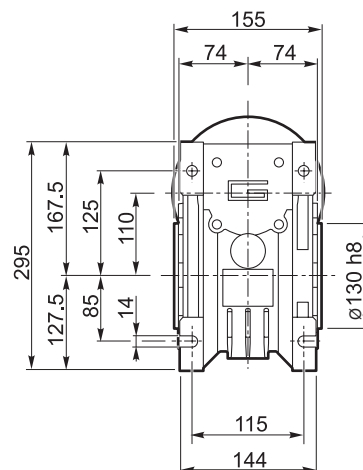
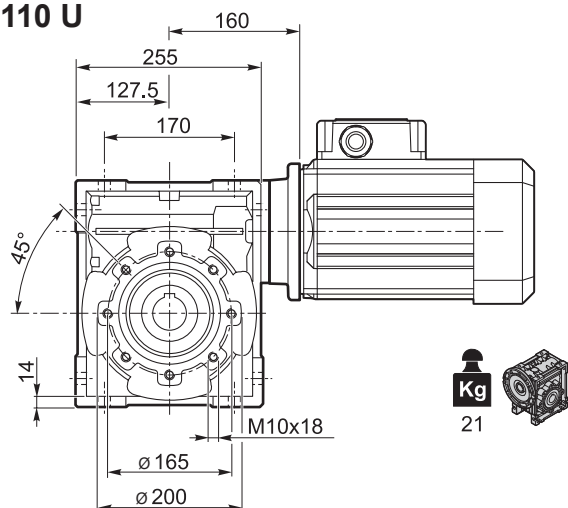




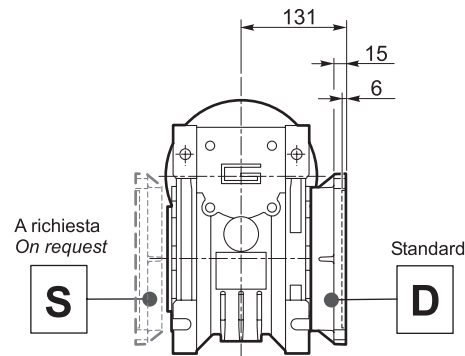
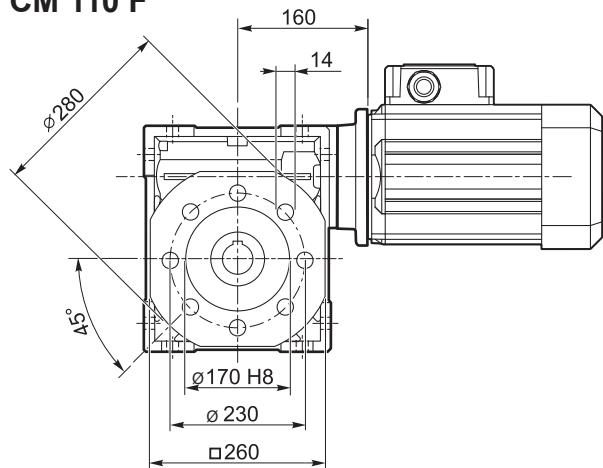
Dimensioni

Dimensions

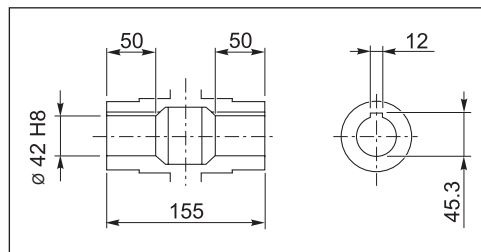
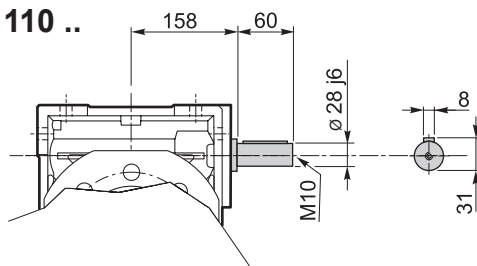
CM 110 U



CM 110 F

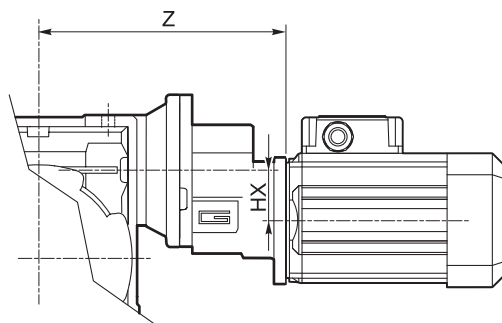



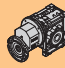
CMIS 110 ..

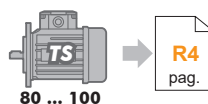
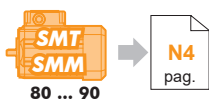


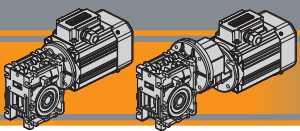
Albero lento cavo / Hollow output shaft

CMP ..



	HX	Z	 
080/110	41	260	23.8
090/110	36.5	314	24.5

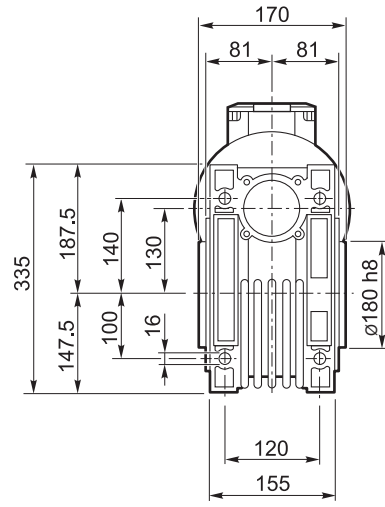
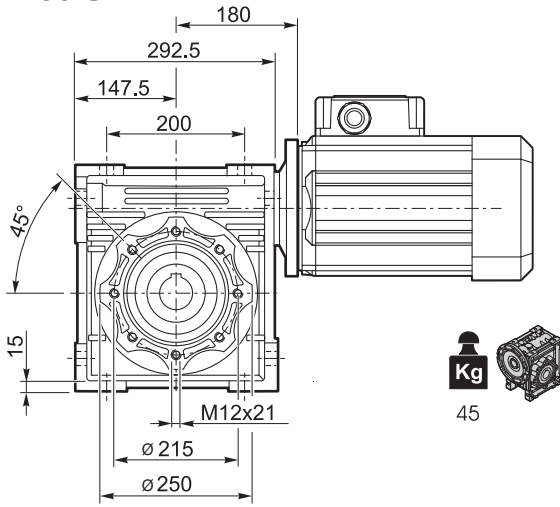




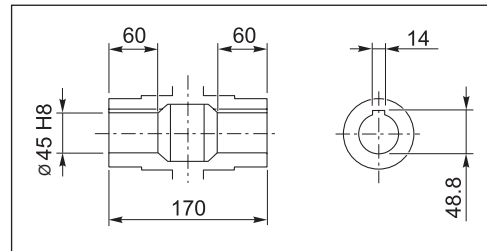
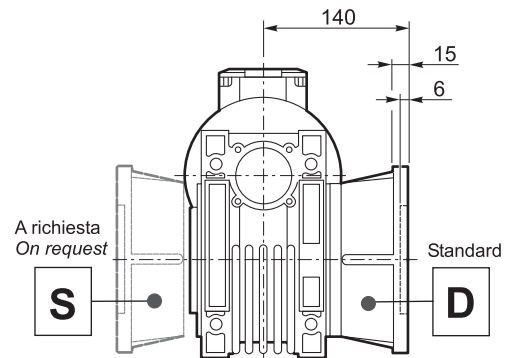
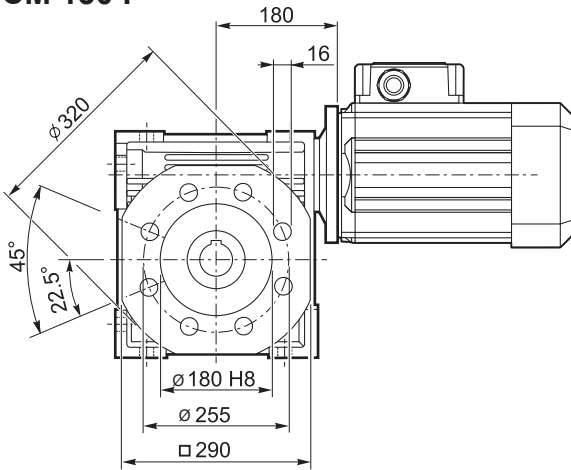
Dimensioni

Dimensions

CM 130 U

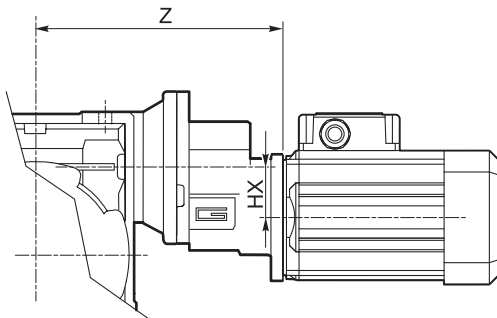




CM 130 F

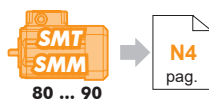


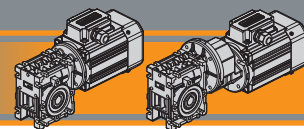
Albero lento cavo / Hollow output shaft

CMP ..



	HX	Z	 
080/130	41	280	47.8
090/130	36.5	334	48.5



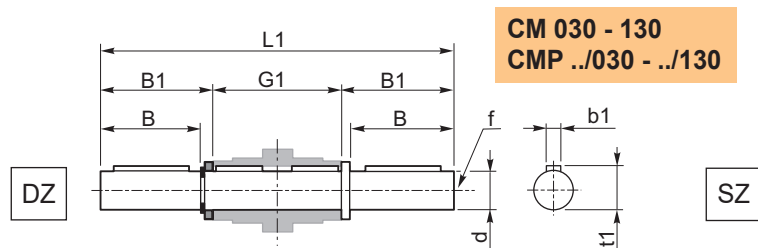


Accessori

Accessories

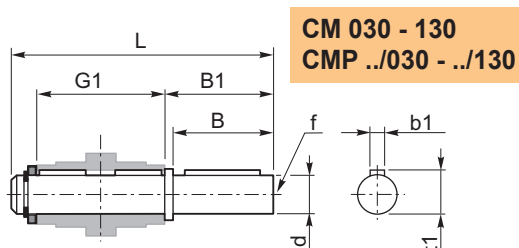
Albero lento semplice e doppio

Single and double output shaft



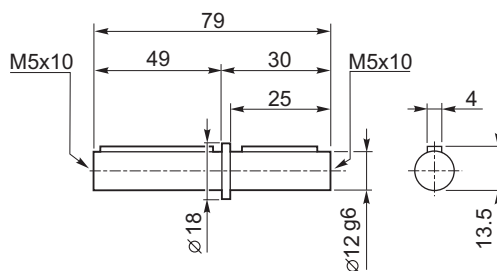
CM 030 - 130
CMP ../030 - ../130

SZ



CM 030 - 130
CMP ../030 - ../130

CM 026 (*)



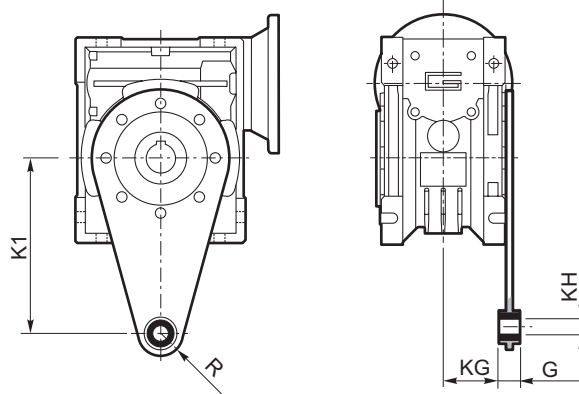
(*)
Nota: disponibile solo per cavo uscita Ø12
Note: available for output hollow shaft Ø12 only

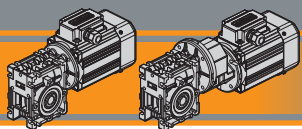
CM	CMP	d _{h7}	B	B1	G1	L	L1	f	b1	t1
030	056/030	14	30	32.5	63	102	128	M6	5	16
040	056/040 063/040	18	40	43	78	128	164	M6	6	20.5
050	063/050 071/050	25	50	53.5	92	153	199	M10	8	28
063	063/063 071/063 080/063	25	50	53.5	112	173	219	M10	8	28
070	071/070 080/070 090/070	28	60	63.5	120	192	247	M10	8	31
075	071/075 080/075 090/075	28	60	63.5	120	192	247	M10	8	31
090	071/090 080/090 090/090	35	80	84.5	140	234	309	M12	10	38
110	080/110 090/110	42	80	84.5	155	249	324	M16	12	45
130	080/130 090/130	45	80	85	170	265	340	M16	14	48.5

Braccio di reazione

Torque arm

CM	CMP	K1	G	KG	KH	R
030	056/030	85	14	23	8	15
040	056/040 063/040	100	14	31	10	18
050	063/050 071/050	100	14	38	10	18
063	063/063 071/063 080/063	150	14	47.5	10	18
070	071/070 080/070 090/070	200	25	46.5	20	30
075	071/075 080/075 090/075	200	25	46.5	20	30
090	071/090 080/090 090/090	200	25	56.5	20	30
110	080/110 090/110	250	30	62	25	35
130	080/130 090/130	250	30	69	25	35



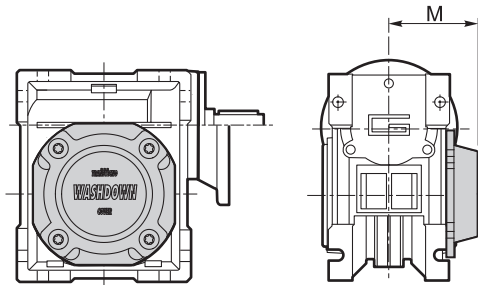
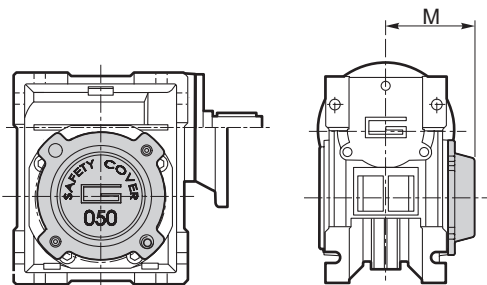


CM/CMP

Motoriduttori a vite senza fine Wormgearmotors

SC - Safety Cover

WD - Kit washdown cover



CM	CMP	M
030	056/030	47
040	056/040 063/040	54.5
050	063/050 071/050	62.5
063	063/063 071/063 080/063	73
070	071/070 080/070 090/070	75
075	071/075 080/075 090/075	79
090	071/090 080/090 090/090	94
110	080/110 090/110	102
130	080/130 090/130	117

CM	CMP	M
026 (*)	-	37.5
030	056/030	48
040	056/040 063/040	55.5
050	063/050 071/050	63.5
063	063/063 071/063 080/063	71.5
070	071/070 080/070 090/070	76
075	071/075 080/075 090/075	80
090	071/090 080/090 090/090	95
110	080/110 090/110	103

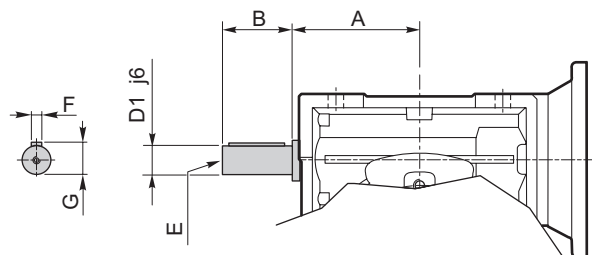
(*)
Nota: Viti escluse dalla fornitura
Note: Screws not included in the supply

Opzioni

Options

VS - Vite sporgente / Extended input shaft

CM	CMP	A	B	D ₁ j6	E	F	G
030	056/030	45	20	9	M4	3	10.2
040	056/040 063/040	53	23	11	M5	4	12.5
050	063/050 071/050	64	30	14	M6	5	16
063	063/063 071/063 080/063	75	40	19	M6	6	21.5
070	071/070 080/070 090/070	84	40	19	M6	6	21.5
075	071/075 080/075 090/075	90	50	24	M8	8	27
090	071/090 080/090 090/090	108	50	24	M8	8	27
110	080/110 090/110	135	60	28	M10	8	31
130	080/130 090/130	—	—	—	—	—	—

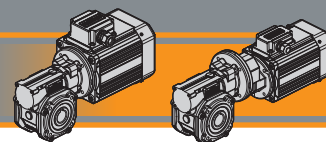


Costruito su richiesta
 Built on request



Motoriduttori a vite senza fine Wormgearmotors

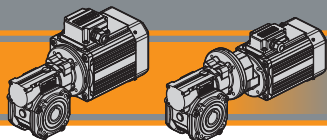




Indice	Index	Pag. Page
Caratteristiche tecniche	<i>Technical features</i>	H2
Designazione	<i>Classification</i>	H2
Sensi di rotazione	<i>Direction of rotation</i>	H4
Simbologia	<i>Symbols</i>	H4
Lubrificazione	<i>Lubrication</i>	H4
Carichi radiali	<i>Radial loads</i>	H5
Dati di dentatura	<i>Toothing data</i>	H6
Rendimento	<i>Efficiency</i>	H6
Dati tecnici	<i>Technical data</i>	H7
Motori applicabili	<i>IEC Motor adapters</i>	H14
Dimensioni	<i>Dimensions</i>	H16
Accessori	<i>Accessories</i>	H28
Opzioni	<i>Options</i>	H28

Questa sezione annulla e sostituisce ogni precedente edizione o revisione. Qualora questa sezione non Vi sia giunta in distribuzione controllata, l'aggiornamento dei dati ivi contenuto non è assicurato. **In tal caso la versione più aggiornata è disponibile sul nostro sito internet www.transtecno.com**

This section replaces any previous edition and revision. If you obtained this catalogue other than through controlled distribution channels, the most up to date content is not guaranteed. In this case the latest version is available on our web site www.transtecno.com



CL / CLP

Motoriduttori a vite senza fine Wormgearmotors

Caratteristiche tecniche

Technical features

L'elevata modularità contraddistingue i motoriduttori a vite senza fine della serie CL e CLP: i diversi kit entrata ed uscita li rendono estremamente versatili.

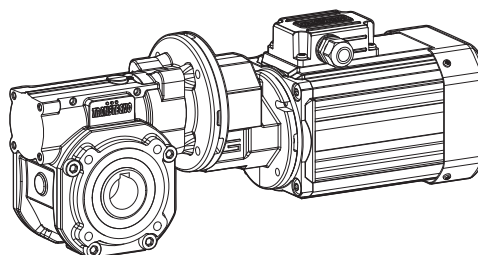
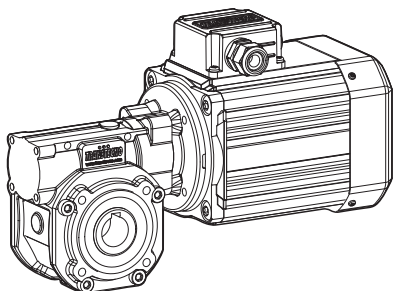
The high degree of modularity is a design feature of CL and CLP wormgearmotors range thanks to a wide selection of input and output kits.

Le caratteristiche principali della serie CL e CLP sono:

Main features of CL and CLP range are:

- Carcassa in alluminio nelle grandezze 026, 030, 040, 050, 063 e 070;
- Le precoppie sono costruite con carcassa in alluminio;

- Die-cast aluminium housing on sizes 026, 030, 040, 050, 063 and 070;
- Die-cast aluminium housing on pre-stage units;



Designazione

Classification

RIDUTTORI A VITE SENZA FINE / WORMGEARBOXES

070RIDUTTORE / GEARBOX

CL	030	U	10	63	B14	SZDX	BRSX	90	VS
Tipo Type	Grandezza Size	Versione riduttore Gearbox Version	Rapporto Ratio	IEC 	Forma costruttiva Version	Albero di uscita Output shaft	Braccio di reazione Torque arm	Angolo Angle	Opzioni Options
CL 	026 026 (D11) 026 (D14) 030 040 050 063 070	U F...	Vedere tabella See tables	56.. — 112..	B5 B14	SZDX SZSX DZ	BRDX BRSX *	0° 90° 180° 270°	VS
CLIS 									

RIDUTTORI A VITE SENZA FINE CON PRECOPPIA / PRE-STAGE WORMGEARBOXES

RIDUTTORE / GEARBOX

CLP	063/050	U	90	63	B14	SZDX	BRSX	90	P4	M1	VS
Tipo Type	Grandezza Size	Versione Riduttore Gearbox Version	Rapporto Ratio	IEC 	Forma costruttiva Version	Albero di uscita Output shaft	Braccio di reazione Torque arm	Angolo Angle	Pos. di montaggio precoppia Pre stage mounting position	Pos. di montaggio Mounting position	Opzioni Options
CLP 	056/030 056/040 063/040 063/050 063/063 071/050 071/063 071/070 080/063 080/070 090/070	U F...	Vedere tabella See tables	56.. — 90..	B5 B14	SZDX SZSX DZ	BRDX BRSX *	0° 90° 180° 270°	P1 P2 P3 (standard) P4	M1 (B3) M2 (V6) M3 (B8) M4 (V5) M6 (B6) M5 (B7)	VS



P1



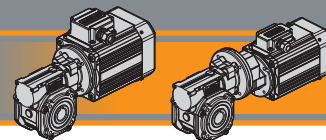
P2



P3
(standard)

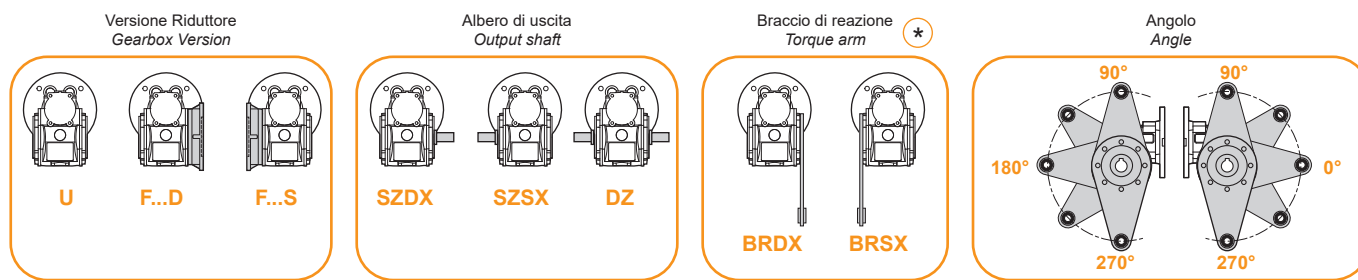


P4



Designazione

Classification



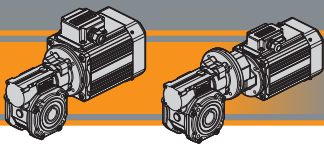
* NOTA: il braccio di reazione viene fornito smontato.
NOTE: the torque arm will be supplied not assembled.

MOTORE TRIFASE / THREE PHASE MOTOR										
SMT	63	2	4	0.18 kW	B14	230-400 V	50 Hz	TEFC	BR	T1
Tipo Type	Grandezza Size	Indicativo potenza Power coefficient	Poli Poles	Potenza Power	Forma costruttiva Version	Tensione Voltage	Frequenza Frequency	Ventilazione Fan cooling	Opzioni Options	Pos. Morsettiera Terminal box pos.
SMT	N1 pag.	1-2-3-4-5	4	0.04 kW ... 2.2 kW	B14	230-400 V 460V	50Hz 60Hz	TEFC TENV	Q1 P1 Q1 pag.	T1 (Std) T4 T2 T3

MOTORE MONOFASE / SINGLE PHASE MOTOR										
SMM	63	2	4	0.18 kW	B14	230 V	50 Hz	TEFC	UL-CSA	T1
Tipo Type	Grandezza Size	Indicativo potenza Power coefficient	Poli Poles	Potenza Power	Forma costruttiva Version	Tensione Voltage	Frequenza Frequency	Ventilazione Fan cooling	Opzioni Options	Pos. Morsettiera Terminal box pos.
SMM	N1 pag.	1-2-3-4	4	0.04 kW ... 0.75 kW	B14	230V	50Hz	TEFC TENV	Q1 pag.	T1 (Std) T4 T2 T3

MOTORE TRIFASE / THREE PHASE MOTOR										
TS	63	2	4	0.18 kW	B5	3 ph	230-400 V	50 Hz	T1	
Tipo Type	Grandezza Size	Indicativo potenza Power coefficient	Poli Poles	Potenza Power	Forma costruttiva Version	Fasi Phases	Tensione Voltage	Frequenza Frequency	Pos. Morsettiera Terminal box pos.	
TS	R1 pag.	1-2-3-S L1-L2	4	0.09 kW ... 2.2 kW	B5 B14	3 ph	230-400 V 275-480 V	50Hz 60Hz	T1 (Std) T4 T2 T3	

CL/CLP



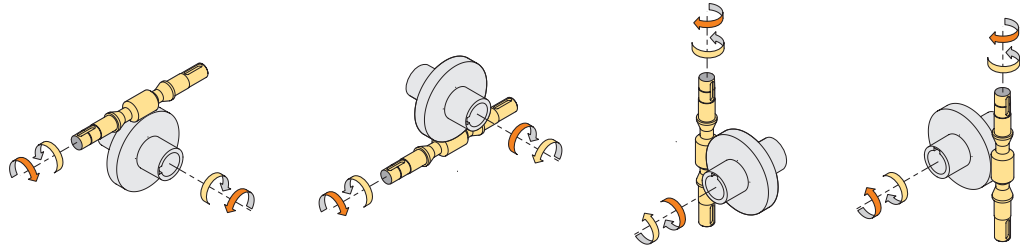
CL / CLP

Motoriduttori a vite senza fine Wormgearmotors

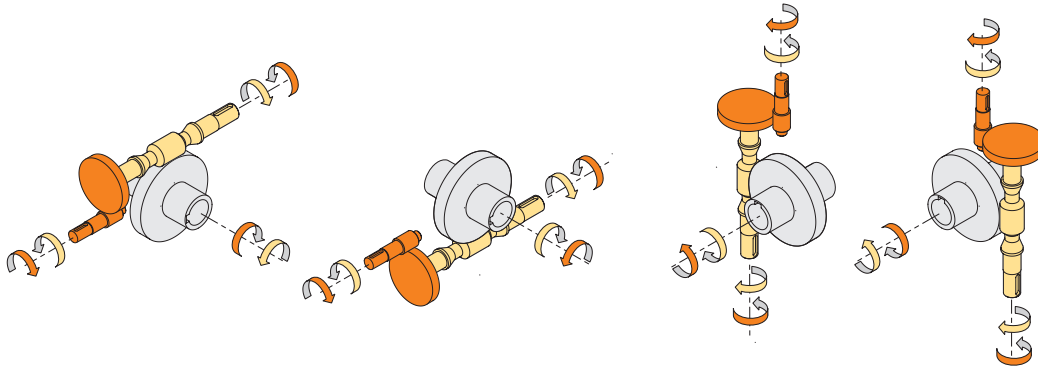
Sensi di rotazione

Direction of rotation

CL




CLP



Simbologia

Symbols

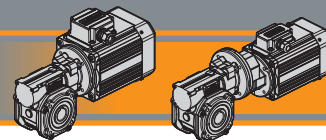
n_1	[min^{-1}]	Velocità in ingresso / <i>Input speed</i>	sf	Fattore di servizio / <i>Service factor</i>
n_2	[min^{-1}]	Velocità in uscita / <i>Output speed</i>	Rd	% Rendimento dinamico / <i>Dynamic efficiency</i>
i		Rapporto di riduzione / <i>Ratio</i>	Rs	% Rendimento statico / <i>Static efficiency</i>
P_1	[kW]	Potenza in entrata / <i>Nominal input power</i>	R_2	[N] Carico radiale ammissibile in uscita / <i>Permitted output radial load</i>
M_2	[Nm]	Coppia in uscita in funzione di P_1 / <i>Output torque referred to P_1</i>	A_2	[N] Carico assiale ammissibile in uscita / <i>Permitted output axial load</i>
P_{n1}	[kW]	Potenza nominale in entrata / <i>Nominal input power</i>	Z	Numero di principi della vite / <i>Worm starts</i>
M_{n2}	[Nm]	Coppia nominale in uscita in funzione di P_{n1} / <i>Nominal output torque referred to P_{n1}</i>	β	Angolo d'elica / <i>Helix angle</i>
	[kg]	Peso del solo riduttore / <i>Weight of the gearbox only</i>		

Lubrificazione

Lubrication

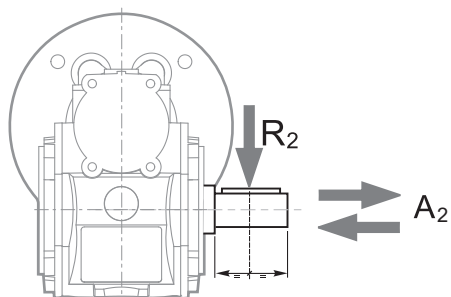
Tutti i motoriduttori sono forniti completi di lubrificante sintetico viscosità 320, pertanto possono essere installati in qualunque posizione di montaggio e non necessitano di manutenzione.

Permanent synthetic oil long-life lubrication (viscosity grade 320) makes it possible to use the gearmotors in all mounting positions; for this reason they can be installed in any assembly position and do not require maintenance.



Carichi radiali

Radial loads

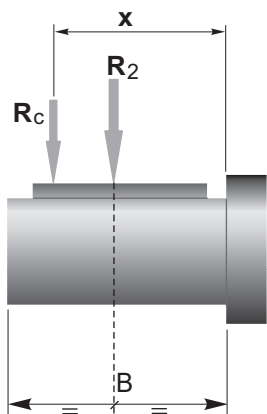


$$A_2 = R_2 \times 0.2$$

n ₂ [min ⁻¹]	R ₂ [N]					
	CL026	CL030	CL040	CL050	CL063	CL070
187	400	674	1264	1770	2445	2613
140	490	743	1392	1949	2692	2878
93	580	851	1596	2234	3085	3298
70	610	936	1754	2456	3392	3626
56	610	1008	1890	2646	3654	3906
47	610	1069	2004	2805	3874	4141
35	610	1179	2210	3095	4273	4568
28	610	1270	2381	3334	4603	4921
23	610	1356	2542	3559	4915	5254
18	610	1471	2759	3862	5334	5702
14	610	1600	3000	4200	5800	6200
		CLP... /030	CLP... /040	CLP... /050	CLP... /063	CLP... /070

Quando il carico radiale risultante non è applicato sulla mezza-
ria dell'albero occorre calcolare quello effettivo con la seguente
formula:

When the resulting radial load is not applied on the centre
line of the shaft it is necessary to calculate the effective load with the
following formula:



	CL	CL / CLP				
	026	030	040	050	063	070
a	56	65	84	101	120	122
b	43	50	64	76	95	92
R _{2MAX}	610	1600	3000	4200	5800	6200

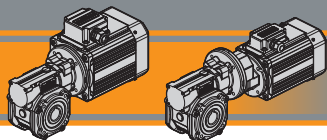
$$R_c = \frac{R_2 \cdot a}{(b + x)} \leq R_{2MAX}$$

$$R \leq R_c$$

a, b = valori riportati nella tabella
a, b = values given in the table

Lunghezze alberi disponibili
Output shafts length available





CL / CLP

Motoriduttori a vite senza fine Wormgearmotors

Dati di dentatura

Toothing data

	Dati della coppia vite-corona Worm wheel data	Rapporto / Ratio											
		5	7.5	10	15	20	25	30	40	50	60	80	100
CL026	Z	6	4	3	2	2		1	1	1	1		
	β	34° 35'	24° 41'	19° 1'	12° 57'	10° 30'		6° 33'	5° 17'	4° 26'	3° 49'		
CL030	Z	6	4	3	2	2	2	1	1	1	1	1	1
	β	27° 4'	24° 28'	18° 50'	12° 49'	10° 23'	8° 43'	6° 29'	5° 14'	4° 23'	3° 46'	2° 57'	2° 25'
CL040	Z	6	4	3	2	2	2	1	1	1	1	1	1
	β	34° 19'	24° 28'	18° 50'	12° 49'	10° 23'	8° 43'	6° 29'	5° 14'	4° 23'	3° 46'	2° 57'	2° 25'
CL050	Z	6	4	3	2	2	2	1	1	1	1	1	1
	β	33° 37'	23° 54'	18° 23'	12° 29'	10° 6'	8° 28'	6° 19'	5° 5'	4° 15'	3° 39'	2° 51'	2° 20'
CL063	Z	6	4	3	2	2	2	1	1	1	1	1	1
	β	34° 23'	24° 31'	18° 53'	12° 50'	10° 24'	8° 44'	6° 30'	5° 14'	4° 23'	3° 47'	2° 57'	2° 25'
CL070	Z		4	3	2	2	2	1	1	1	1	1	1
	β		26° 12'	20° 15'	13° 49'	11° 15'	9° 29'	7° 0'	5° 41'	4° 46'	4° 7'	3° 13'	2° 39'

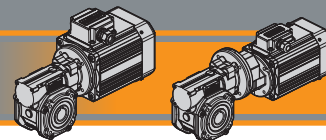
Rendimento

Efficiency

	n_1 [min ⁻¹]	Rendimento Efficiency	Rapporto / Ratio											
			5	7.5	10	15	20	25	30	40	50	60	80	100
CL026	2800	Rd	89	87	85	83	80		73	68	64	60		
	1400		87	84	83	78	74		66	61	57	53		
	900		84	83	80	75	71		61	57	52	48		
			Rs	72	71	68	61	56	46	41	36	34		
CL030	2800	Rd	89	88	86	84	81	78	74	70	65	62	57	52
	1400		86	85	84	79	75	72	67	62	58	55	48	43
	900		84	83	81	75	71	68	62	58	53	49	43	39
			Rs	72	67	63	55	50	43	39	35	31	27	23
CL040	2800	Rd	90	89	87	84	83	80	77	73	69	66	60	56
	1400		88	86	84	81	78	74	70	65	60	58	52	46
	900		86	84	82	77	74	70	66	60	57	53	46	41
			Rs	74	71	67	60	55	51	45	40	36	32	28
CL050	2800	Rd	91	90	88	86	84	82	78	74	71	68	62	58
	1400		89	87	85	82	79	76	72	67	63	60	54	49
	900		87	85	84	79	75	72	68	62	59	55	48	43
			Rs	73	70	66	59	55	51	44	39	35	32	27
CL063	2800	Rd	91	90	88	86	84	83	79	76	73	70	65	60
	1400		90	88	86	84	81	78	75	70	66	63	57	52
	900		89	86	84	81	78	75	70	65	61	58	52	47
			Rs	73	71	67	60	55	51	45	40	36	33	28
CL070	2800	Rd		90	89	87	85	84	80	77	74	72	67	62
	1400			89	87	84	82	80	76	72	68	65	60	53
	900			87	85	82	79	77	72	67	63	60	54	49
			Rs		72	69	62	60	55	48	43	38	36	31



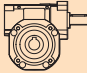
Rendimento teorico del riduttore dopo il rodaggio
Theoretical efficiency of the gearbox after the first running period

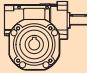


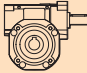
Dati tecnici

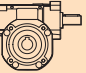
n_1 1400 min⁻¹

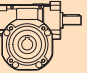
Technical data

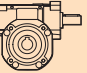
	n_2 [min ⁻¹]	Mn_2 [Nm]	Pn_1 [kW]	i
CLIS026				
	280	13	0.44	5
	187	14	0.33	7,5
	140	14	0.25	10
	93	14	0.18	15
	70	14	0.14	20
	47	15	0.11	30
	35	14	0.08	40
	28	13	0.07	50
	23	12	0.06	60

	n_2 [min ⁻¹]	Mn_2 [Nm]	Pn_1 [kW]	i
CLIS030				
	280	18	0.61	5
	187	20	0.46	7.5
	140	21	0.37	10
	93	21	0.26	15
	70	19	0.19	20
	56	20	0.16	25
	47	22	0.16	30
	35	20	0.12	40
	28	19	0.10	50
	23	17	0.08	60
	18	15	0.06	80
	14	14	0.05	100

	n_2 [min ⁻¹]	Mn_2 [Nm]	Pn_1 [kW]	i
CLIS040				
	280	41	1.37	5
	187	44	1.00	7.5
	140	45	0.79	10
	93	45	0.54	15
	70	40	0.38	20
	56	38	0.30	25
	47	48	0.34	30
	35	42	0.24	40
	28	39	0.19	50
	23	36	0.15	60
	18	33	0.12	80
	14	31	0.10	100

	n_2 [min ⁻¹]	Mn_2 [Nm]	Pn_1 [kW]	i
CLIS050				
	280	75	2.5	5
	187	79	1.8	7.5
	140	82	1.4	10
	93	82	0.98	15
	70	72	0.67	20
	56	70	0.54	25
	47	88	0.60	30
	35	76	0.42	40
	28	72	0.34	50
	23	69	0.28	60
	18	60	0.20	80
	14	56	0.17	100

	n_2 [min ⁻¹]	Mn_2 [Nm]	Pn_1 [kW]	i
CLIS063				
	280	134	4.4	5
	187	144	3.2	7.5
	140	148	2.5	10
	93	154	1.8	15
	70	136	1.23	20
	56	135	1.0	25
	47	166	1.1	30
	35	142	0.74	40
	28	136	0.60	50
	23	126	0.49	60
	18	118	0.38	80
	14	116	0.33	100

	n_2 [min ⁻¹]	Mn_2 [Nm]	Pn_1 [kW]	i
CLIS070				
	187	200	4.4	7.5
	140	218	3.7	10
	93	221	2.6	15
	70	202	1.8	20
	56	180	1.3	25
	47	241	1.6	30
	35	210	1.1	40
	28	190	0.82	50
	23	181	0.68	60
	18	159	0.49	80
	14	154	0.43	100

Nota:

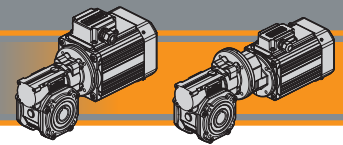
Pn_1 è la potenza meccanica.

La potenza applicabile è ridotta del fattore termico.

Per maggiori dettagli consultare il nostro Servizio Tecnico.

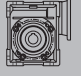
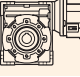

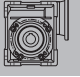
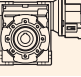



Note:

Pn_1 is an input mechanical power which must be reduced by the heating factor in order to get the relevant one. For more details please contact our Technical Service.



Dati tecnici

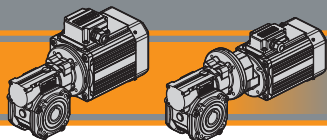
Technical data

P_1 [kW]	n_2 [min ⁻¹]	M_2 [Nm]	sf	i				P_1 [kW]	n_2 [min ⁻¹]	M_2 [Nm]	sf	i			
0.09 - IEC 56								0.12 - IEC 56							
SMT5034	23	24	1.1	60				SMT5044	16	45	1.6	90			
SMM5034	19	29	0.9	75				SMT5634	14	38	0.8	100	CL040		
SMT5624	16	32	1.0	90				SMM5634	12	56	1.1	120		CLP056/040	B14
SMM5624	12	38	0.8	120				(1400 min ⁻¹)	9	64	1.0	150		CLP056/040	B14
															
	35	16	2.6	40	CL040										B5/B14
	28	18	2.1	50	CL040										B5/B14
	23	21	1.7	60	CL040										B5/B14
TS5624-B14	23	25	2.3	60		CLP056/040	B14								
TS5624-B5	19	30	1.7	75		CLP056/040	B14								
(1400 min ⁻¹)	18	26	1.3	80	CL040										B5/B14
	16	34	2.1	90		CLP056/040	B14								
	14	28	1.1	100	CL040										B5/B14
	12	42	1.5	120		CLP056/040	B14								
	9.3	48	1.2	150		CLP056/040	B14								
	7.8	53	1.0	180		CLP056/040	B14								
	5.8	62	0.8	240		CLP056/040	B14								
0.12 - IEC 56								0.12 - IEC 63							
SMT5044	280	4	3.7	5	CL026		B14	TS6314	280	4	5.1	5	CL030		B5/B14
SMT5634	187	5	2.7	7.5	CL026		B14	(1400 min ⁻¹)	187	5	3.8	7.5	CL030		B5/B14
SMM5634	140	7	2.1	10	CL026		B14		140	7	3.1	10	CL030		B5/B14
(1400 min ⁻¹)	93	10	1.5	15	CL026		B14		93	10	2.2	15	CL030		B5/B14
	70	12	1.2	20	CL026		B14		70	12	1.5	20	CL030		B5/B14
	47	16	0.9	30	CL026		B14		56	15	1.4	25	CL030		B5/B14
									47	17	2.8	30	CL040		B5/B14
									35	21	2.0	40	CL040		B5/B14
	280	4	5.1	5	CL030		B14		28	25	1.6	50	CL040		B5/B14
	187	5	3.8	7.5	CL030		B14		23	28	1.3	60	CL040		B5/B14
	140	7	3.1	10	CL030		B14		23	34	1.7	60		CLP063/040	B14
	93	10	2.2	15	CL030		B14		19	40	1.3	75		CLP063/040	B14
	70	12	1.5	20	CL030		B14		18	34	1.0	80	CL040		B5/B14
	56	15	1.4	25	CL030		B14		16	45	1.6	90		CLP063/040	B14
	47	16	1.3	30	CL030		B14		14	38	0.8	100	CL040		B5/B14
	35	20	1.0	40	CL030		B14		12	56	1.1	120		CLP063/040	B14
	28	24	0.8	50	CL030		B14								
									35	22	3.5	40	CL050		B5/B14
	280	4	11.4	5	CL040		B14		28	26	2.8	50	CL050		B5/B14
	187	5	8.3	7.5	CL040		B14		23	29	2.3	60	CL050		B5/B14
	140	7	6.5	10	CL040		B14		23	34	3.0	60		CLP063/050	B14
	93	10	4.5	15	CL040		B14		19	40	2.3	75		CLP063/050	B14
	70	13	3.1	20	CL040		B14		18	35	1.7	80	CL050		B5/B14
	56	15	2.5	25	CL040		B14		16	47	2.7	90		CLP063/050	B14
	47	17	2.8	30	CL040		B14		14	40	1.4	100	CL050		B5/B14
	35	21	2.0	40	CL040		B14		12	57	1.9	120		CLP063/050	B14
	28	25	1.6	50	CL040		B14		9.3	66	1.6	150		CLP063/050	B14
	23	28	1.3	60	CL040		B14		7.8	74	1.3	180		CLP063/050	B14
	23	34	1.7	60		CLP056/040	B14		5.8	85	1.0	240		CLP063/050	B14
	19	40	1.3	75		CLP056/040	B14								
	18	34	1.0	80	CL040		B14		14	43	2.7	100	CL063		B5
									9.3	69	2.8	150		CLP063/063	B14
									7.8	77	2.3	180		CLP063/063	B14
									5.8	90	1.7	240		CLP063/063	B14
									4.7	101	1.4	300		CLP063/063	B14

CL/CLP



Motori Motors	SMT		SMM		TS	
	5034 5044	5624 5634	5034	5624 5634	5624	6314
IEC	56 B14	56 B14	56 B14	56 B14	56 B5 / B14	63 B5 / B14



CL / CLP

Motoriduttori a vite senza fine Wormgearmotors

Dati tecnici

Technical data

P ₁ [kW]	n ₂ [min ⁻¹]	M ₂ [Nm]	sf	i					P ₁ [kW]	n ₂ [min ⁻¹]	M ₂ [Nm]	sf	i			
------------------------	--	------------------------	----	---	--	--	--	--	------------------------	--	------------------------	----	---	--	--	--

0.18 - IEC 56

SMT5644	280	5.3	2.4	5	CL026		B14
SMM5644	187	7.7	1.8	7.5	CL026		B14
(1400 min ⁻¹)	140	10	1.4	10	CL026		B14
	93	14	1.0	15	CL026		B14
	70	18	0.8	20	CL026		B14
	280	5	3.4	5	CL030		B14
	187	8	2.6	7.5	CL030		B14
	140	10	2.0	10	CL030		B14
	93	15	1.4	15	CL030		B14
	70	18	1.0	20	CL030		B14
	56	22	0.9	25	CL030		B14
	47	25	0.9	30	CL030		B14
	280	5	7.6	5	CL040		B14
	187	8	5.6	7.5	CL040		B14
	140	10	4.4	10	CL040		B14
	93	15	3.0	15	CL040		B14
	70	19	2.1	20	CL040		B14
	56	23	1.7	25	CL040		B14
	47	26	1.9	30	CL040		B14
	35	32	1.3	40	CL040		B14
	28	37	1.1	50	CL040		B14
	23	43	0.8	60	CL040		B14
	23	51	1.1	60		CLP056/040	B14
	19	60	0.9	75		CLP056/040	B14
	16	68	1.0	90		CLP056/040	B14

0.18 - IEC 63

SMT6324	35	33	2.3	40	CL050		B5/B14
SMM6324	28	39	1.9	50	CL050		B5/B14
(1400 min ⁻¹)	23	44	1.6	60	CL050		B5/B14
	23	51	2.0	60		CLP063/050	B14
	19	60	1.5	75		CLP063/050	B14
	18	53	1.1	80	CL050		B5/B14
TS6324-B14	16	70	1.8	90		CLP063/050	B14
TS6324-B5	14	60	0.9	100	CL050		B5/B14
(1400 min ⁻¹)	12	85	1.3	120		CLP063/050	B14
	9.3	99	1.0	150		CLP063/050	B14
	7.8	110	0.9	180		CLP063/050	B14
	23	46	2.7	60	CL063		B5
	23	53	3.6	60		CLP063/063	B14
	19	63	2.7	75		CLP063/063	B14
	18	56	2.1	80	CL063		B5
	16	69	3.4	90		CLP063/063	B14
	14	64	1.8	100	CL063		B5
	12	87	2.4	120		CLP063/063	B14
	9.3	103	1.9	150		CLP063/063	B14
	7.8	115	1.6	180		CLP063/063	B14
	5.8	136	1.1	240		CLP063/063	B14
	4.7	152	0.9	300		CLP063/063	B14

0.18 - IEC 63

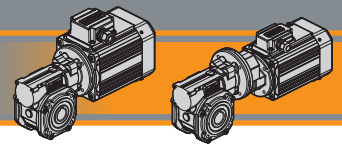
SMT6324	280	5	3.4	5	CL030		B5/B14
SMM6324	187	8	2.6	7.5	CL030		B5/B14
(1400 min ⁻¹)	140	10	2.0	10	CL030		B5/B14
	93	15	1.4	15	CL030		B5/B14
	70	18	1.0	20	CL030		B5/B14
	56	22	0.9	25	CL030		B5/B14
TS6324-B14	47	25	0.9	30	CL030		B5/B14
TS6324-B5	280	5	7.6	5	CL040		B5/B14
(1400 min ⁻¹)	187	8	5.6	7.5	CL040		B5/B14
	140	10	4.4	10	CL040		B5/B14
	93	15	3.0	15	CL040		B5/B14
	70	19	2.1	20	CL040		B5/B14
	56	23	1.7	25	CL040		B5/B14
	47	26	1.9	30	CL040		B5/B14
	35	32	1.3	40	CL040		B5/B14
	28	37	1.1	50	CL040		B5/B14
	23	43	0.8	60	CL040		B5/B14
	23	51	1.1	60		CLP063/040	B14
	19	60	0.9	75		CLP063/040	B14
	16	68	1.0	90		CLP063/040	B14

0.25 - IEC 56

SMT5654	280	7	1.8	5	CL026		B14
(1400 min ⁻¹)	187	11	1.3	8	CL026		B14
	140	14	1.0	10	CL026		B14
	280	7.3	2.5	5	CL030		B14
	187	11	1.8	7.5	CL030		B14
	140	14	1.5	10	CL030		B14
	93	20	1.0	15	CL030		B14
	280	8	5.5	5	CL040		B14
	187	11	4.0	7.5	CL040		B14
	140	14	3.1	10	CL040		B14
	93	21	2.2	15	CL040		B14
	70	27	1.5	20	CL040		B14
	56	32	1.2	25	CL040		B14
	47	36	1.3	30	CL040		B14
	35	44	0.9	40	CL040		B14
	28	51	0.8	50	CL040		B14



Motori Motors	SMT		SMM		TS
	5644 5654	6324	5644	6324	6324
IEC	56 B14	63 B14	56 B14	63 B14	63 B5 / B14



Dati tecnici

Technical data

P_1 [kW]	n_2 [min ⁻¹]	M_2 [Nm]	sf	i				P_1 [kW]	n_2 [min ⁻¹]	M_2 [Nm]	sf	i			
0.25 - IEC 63								0.25 - IEC 71							
SMT6334	280	7.3	2.5	5	CL030		B5/B14	TS7114	70	27	2.7	20	CL050		B5/B14
SMM6334	187	11	1.8	7.5	CL030		B5/B14	(1400 min ⁻¹)	56	32	2.2	25	CL050		B5/B14
(1400 min ⁻¹)	140	14	1.5	10	CL030		B5/B14		47	37	2.4	30	CL050		B5/B14
	93	20	1.0	15	CL030		B5/B14		35	46	1.7	40	CL050		B5/B14
TS6334-B14	280	7.5	5.5	5	CL040		B5/B14		28	54	1.3	50	CL050		B5/B14
TS6334-B5	187	11	4.0	7.5	CL040		B5/B14		23	61	1.1	60	CL050		B5/B14
(1400 min ⁻¹)	140	14	3.1	10	CL040		B5/B14		19	84	1.1	75	CL050	CLP071/050	B14
	93	21	2.2	15	CL040		B5/B14		18	74	0.8	80	CL050	CLP071/050	B14
	70	27	1.5	20	CL040		B5/B14		16	98	1.3	90		CLP071/050	B14
	56	32	1.2	25	CL040		B5/B14								
	47	36	1.3	30	CL040		B5/B14		28	56	2.4	50	CL063		B5
	35	44	0.9	40	CL040		B5/B14		23	64	2.0	60	CL063		B5
	28	51	0.8	50	CL040		B5/B14		23	73	2.6	60		CLP071/063	B14
									19	88	2.0	75		CLP071/063	B14
	70	27	2.7	20	CL050		B5/B14		18	78	1.5	80	CL063		B5
	56	32	2.2	25	CL050		B5/B14		16	96	2.4	90		CLP071/063	B14
	47	37	2.4	30	CL050		B5/B14		14	89	1.3	100	CL063		B5
	35	46	1.7	40	CL050		B5/B14		12	120	1.7	120		CLP071/063	B14
	28	54	1.3	50	CL050		B5/B14		9.3	143	1.3	150		CLP071/063	B14
	23	61	1.1	60	CL050		B5/B14		7.8	159	1.1	180		CLP071/063	B14
	23	71	1.4	60		CLP063/050	B14								
	19	84	1.1	75		CLP063/050	B14		18	82	1.9	80	CL070		B5
	18	74	0.8	80	CL050		B5/B14		16	99	3.1	90		CLP071/070	B14
	16	98	1.3	90		CLP063/050	B14		14	90	1.7	100	CL070		B5
									12	122	2.2	120		CLP071/070	B14
	28	56	2.4	50	CL063		B5		9.3	143	1.8	150		CLP071/070	B14
	23	64	2.0	60	CL063		B5		7.8	159	1.4	180		CLP071/070	B14
	23	73	2.6	60		CLP063/063	B14		5.8	189	1.1	240		CLP071/070	B14
	19	88	2.0	75		CLP063/063	B14		4.7	211	1.0	300		CLP071/070	B14
	18	78	1.5	80	CL063		B5								
	16	96	2.4	90		CLP063/063	B14								
	14	89	1.3	100	CL063		B5								
	12	120	1.7	120		CLP063/063	B14								
	9.3	143	1.3	150		CLP063/063	B14								
	7.8	159	1.1	180		CLP063/063	B14								

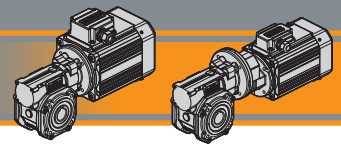
CL/CLP

0.25 - IEC 71							
TS7114	280	7.5	5.5	5	CL040		B5/B14
(1400 min ⁻¹)	187	11	4.0	7.5	CL040		B5/B14
	140	14	3.1	10	CL040		B5/B14
	93	21	2.2	15	CL040		B5/B14
	70	27	1.5	20	CL040		B5/B14
	56	32	1.2	25	CL040		B5/B14
	47	36	1.3	30	CL040		B5/B14
	35	44	0.9	40	CL040		B5/B14

0.37 - IEC 63							
SMT6344	280	11	1.7	5	CL030		B14
(1400 min ⁻¹)	187	16	1.2	7.5	CL030		B14
	140	21	1.0	10	CL030		B14
	280	11	3.7	5	CL040		B14
	187	16	2.7	7.5	CL040		B14
	140	21	2.1	10	CL040		B14
	93	31	1.5	15	CL040		B14
	70	39	1.0	20	CL040		B14
	56	47	0.8	25	CL040		B14
	47	53	0.9	30	CL040		B14



Motori Motors	SMT	SMM	TS		
	6334 6344	6334	6334		7114
IEC	63 B14	63 B14	63 B5 / B14		71 B5 / B14



Dati tecnici


Technical data

P ₁ [kW]	n ₂ [min ⁻¹]	M ₂ [Nm]	sf	i				P ₁ [kW]	n ₂ [min ⁻¹]	M ₂ [Nm]	sf	i			
------------------------	--	------------------------	----	---	---	---	---	------------------------	--	------------------------	----	---	---	---	---


0.55 - IEC 80

TS8014 (1400 min ⁻¹)	280	17	4.5	5	CL050		B5/B14
	187	24	3.2	7.5	CL050		B5/B14
	140	32	2.6	10	CL050		B5/B14
	93	46	1.8	15	CL050		B5/B14
	70	59	1.2	20	CL050		B5/B14
	56	71	1.0	25	CL050		B5/B14
	47	81	1.1	30	CL050		B5/B14
	70	61	2.2	20	CL063		B5/B14
	56	73	1.8	25	CL063		B5/B14
	47	84	2.0	30	CL063		B5/B14
	35	105	1.4	40	CL063		B5/B14
	28	124	1.1	50	CL063		B5/B14
23	142	0.9	60	CL063		B5/B14	
23	161	1.2	60		CLP080/063	B14	
19	193	0.9	75		CLP080/063	B14	
16	212	1.1	90		CLP080/063	B14	
35	108	1.9	40	CL070		B5/B14	
28	128	1.5	50	CL070		B5/B14	
23	146	1.2	60	CL070		B5/B14	
23	163	1.7	60		CLP080/070	B14	
19	196	1.3	75		CLP080/070	B14	
18	180	0.9	80	CL070		B5/B14	
16	218	1.6	90		CLP080/070	B14	
12	269	1.1	120		CLP080/070	B14	


0.75 - IEC 80

SMT8024 IE3 SMM8024 (1400 min ⁻¹) 	280	23	3.3	5	CL050		B5/B14
	187	33	2.4	7.5	CL050		B5/B14
	140	43	1.9	10	CL050		B5/B14
	93	63	1.3	15	CL050		B5/B14
	70	81	0.9	20	CL050		B5/B14
	47	111	0.8	30	CL050		B5/B14
	93	64	2.4	15	CL063		B5/B14
TS8024-B14 TS8024-B5 (1400 min ⁻¹)	70	83	1.6	20	CL063		B5/B14
	56	100	1.4	25	CL063		B5/B14
	47	115	1.4	30	CL063		B5/B14
	35	143	1.0	40	CL063		B5/B14
	28	169	0.8	50	CL063		B5/B14
	23	220	0.9	60		CLP080/063	B14
	70	85	2.4	20	CL070		B5/B14
	56	102	1.8	25	CL070		B5/B14
	47	118	2.1	30	CL070		B5/B14
	35	149	1.4	40	CL070		B5/B14
	28	177	1.1	50	CL070		B5/B14
	23	203	0.9	60	CL070		B5/B14
23	223	1.3	60		CLP080/070	B14	
19	267	0.9	75		CLP080/070	B14	
16	298	1.1	90		CLP080/070	B14	

0.75 - IEC 71

SMT7144 (1400 min ⁻¹) 	280	23	1.8	5	CL040		B5/B14
	187	33	1.3	7.5	CL040		B5/B14
	140	43	1.0	10	CL040		B5/B14
TS7144-B14 TS7144-B5 (1400 min ⁻¹)	280	23	3.3	5	CL050		B5/B14
	187	33	2.4	7.5	CL050		B5/B14
	140	43	1.9	10	CL050		B5/B14
	93	63	1.3	15	CL050		B5/B14
	70	81	0.9	20	CL050		B5/B14
	47	111	0.8	30	CL050		B5/B14
	93	64	2.4	15	CL063		B5/B14
	70	83	1.6	20	CL063		B5/B14
	56	100	1.4	25	CL063		B5/B14
	47	115	1.4	30	CL063		B5/B14
	35	143	1.0	40	CL063		B5/B14
	28	169	0.8	50	CL063		B5/B14
23	220	0.9	60		CLP071/063	B14	
70	85	2.4	20	CL070		B5	
56	102	1.8	25	CL070		B5	
47	118	2.1	30	CL070		B5	
35	149	1.4	40	CL070		B5	
28	177	1.1	50	CL070		B5	
23	203	0.9	60	CL070		B5	
23	223	1.3	60		CLP071/070	B14	
19	267	0.9	75		CLP071/070	B14	
16	298	1.1	90		CLP071/070	B14	

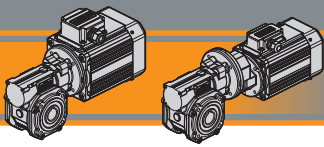
1.1 - IEC 80

SMT8034 IE3 (1400 min ⁻¹) 	280	33	2.2	5	CL050		B5/B14
	187	49	1.6	7.5	CL050		B5/B14
	140	64	1.3	10	CL050		B5/B14
	93	92	0.9	15	CL050		B5/B14
TS8034-B14 TS8034-B5 (1400 min ⁻¹)	280	34	4.0	5	CL063		B5/B14
	187	50	2.9	7.5	CL063		B5/B14
	140	65	2.3	10	CL063		B5/B14
	93	95	1.6	15	CL063		B5/B14
	70	122	1.1	20	CL063		B5/B14
	56	146	0.9	25	CL063		B5/B14
	47	169	1.0	30	CL063		B5/B14
	93	95	2.3	15	CL070		B5/B14
	70	125	1.6	20	CL070		B5/B14
	56	150	1.2	25	CL070		B5/B14
	47	173	1.4	30	CL070		B5/B14
	35	219	1.0	40	CL070		B5/B14
23	326	0.9	60		CLP080/070	B14	

CL/CLP



Motori Motors	SMT		SMM		TS	
	7144	8024 8034	7144	8024	7144	8014 8024 8034
IEC	71 B14	80 B14	71 B14	80 B14	71 B5 / B14	80 B5 / B14



CL / CLP

Motoriduttori a vite senza fine Wormgearmotors

Dati tecnici

Technical data

P_1 [kW]	n_2 [min ⁻¹]	M_2 [Nm]	sf	i				P_1 [kW]	n_2 [min ⁻¹]	M_2 [Nm]	sf	i				P_1 [kW]	n_2 [min ⁻¹]	M_2 [Nm]	sf	i			
1.1 - IEC 90																							
TS90S4 (1400 min ⁻¹)	280	34	4.0	5	CL063			B5/B14															
	187	50	2.9	7.5	CL063			B5/B14															
	140	65	2.3	10	CL063			B5/B14															
	93	95	1.6	15	CL063			B5/B14															
	70	122	1.1	20	CL063			B5/B14															
	56	146	0.9	25	CL063			B5/B14															
	47	169	1.0	30	CL063			B5/B14															
	93	95	2.3	15	CL070			B5/B14															
	70	125	1.6	20	CL070			B5/B14															
	56	150	1.2	25	CL070			B5/B14															
	47	173	1.4	30	CL070			B5/B14															
	35	219	1.0	40	CL070			B5/B14															
	23	326	0.9	60	CL070	CLP090/070		B5/B14															
1.5 - IEC 90																							
SMT9024 IE3 (1400 min ⁻¹)	280	46	2.9	5	CL063			B5/B14															
	187	68	2.1	7.5	CL063			B5/B14															
	140	88	1.7	10	CL063			B5/B14															
	93	129	1.2	15	CL063			B5/B14															
	70	166	0.8	20	CL063			B5/B14															
TS90L14-B14 TS90L14-B5 (1400 min ⁻¹)	187	68	2.9	7.5	CL070			B5/B14															
	140	89	2.4	10	CL070			B5/B14															
	93	129	1.7	15	CL070			B5/B14															
	70	170	1.2	20	CL070			B5/B14															
	56	205	0.9	25	CL070			B5/B14															
	47	236	1.0	30	CL070			B5/B14															
2.2 - IEC 90																							
SMT9034 IE3 (1400 min ⁻¹)	280	68	2.0	5	CL063			B5/B14															
	187	99	1.5	7.5	CL063			B5/B14															
	140	129	1.1	10	CL063			B5/B14															
	93	189	0.8	15	CL063			B5/B14															
TS90L24-B14 TS90L24-B5 (1400 min ⁻¹)	187	100	2.0	7.5	CL070			B5/B14															
	140	131	1.7	10	CL070			B5/B14															
	93	189	1.2	15	CL070			B5/B14															
	70	249	0.8	20	CL070			B5/B14															
2.2 - IEC 100																							
TS100L14 (1400 min ⁻¹)	187	100	2.0	7.5	CL070			B5/B14															
	140	131	1.7	10	CL070			B5/B14															
	93	189	1.2	15	CL070			B5/B14															
	70	249	0.8	20	CL070			B5/B14															
3.0 - IEC 100																							
100LB4 (1400 min ⁻¹)	187	137	1.5	7.5	CL070			B5/B14															
	140	178	1.2	10	CL070			B5/B14															
	93	258	0.9	15	CL070			B5/B14															
4.0 - IEC 112																							
112M4 (1400 min ⁻¹)	187	182	1.1	7.5	CL070			B5/B14															
	140	237	0.9	10	CL070			B5/B14															



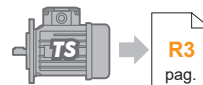
Motori Motors	SMT	TS		IEC	
	9024 IE3	90S4 90L14 9034	100L14	100LB4	112M4
IEC	90 B14	90 B5 / B14	100 B14 / B5	100 B14 / B5	112 B14 / B5

Dati tecnici elettrici

Electrical technical data

Si prega di consultare il paragrafo dedicato:

Please see the dedicated paragraph:



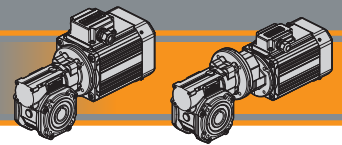
Motori applicabili

IEC Motor adapters

	SMT						SMM					TS					IEC		
	5014	5624	6324	7124	8024	9024	5014	5624	6324	7124	8024	5624	6314	7114	8024	90S4	100L14	100LB4	112M4
	5024	5634	6334	7134	8034	9034	5024	5634	6334	7134			6324	7124	8034	90L14			
	5034	5444	6344	7144			5034	5654					6334	7134	7144	90L24			
	5044	5654																	
CL026																			
CL030																			
CL040																			
CL050																			
CL063																			
CL070																			
CLP056/...																			
CLP063/...																			
CLP071/...																			
CLP080/...																			
CLP090/...																			

N.B. Le aree evidenziate in grigio indicano l'applicabilità della corrispondente grandezza motore.

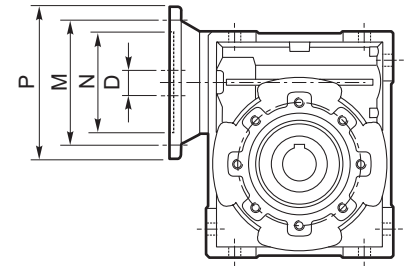
N.B. Grey areas indicate motor inputs available on each size of unit.



Motori applicabili

IEC Motor adapters

	IEC	N	M	P	D	i																		
						5	7.5	10	15	20	25	30	40	50	60	80	100							
CL026	56B14	50	65	80	9																			
CL030	63B5	95	115	140	11																			
	63B14	60	75	90																				
	56B5	80	100	120	9	B	B	B	B	B	B	B	B	B										
	56B14	50	65	80																				
CL040	71B5	110	130	160	14																			
	71B14	70	85	105																				
	63B5	95	115	140	11	B	B	B	B	B	B	B	B											
	63B14	60	75	90																				
	56B5	80	100	120	9	BS	BS	BS	BS	BS	BS	BS	BS	BS	B	B	B							
56B14	50	65	80																					
CL050	80B5	130	165	200	19																			
	80B14	80	100	120																				
	71B5	110	130	160	14	B	B	B	B	B	B	B												
	71B14	70	85	105																				
	63B5	95	115	140	11	BS	BS	BS	BS	BS	BS	BS	BS	B	B	B	B							
63B14	60	75	90																					
CL063	90B5	130	165	200	24																			
	90B14	95	115	140																				
	80B5	130	165	200	19	B	B	B	B	B	B	B												
	80B14	80	100	120																				
	71B5	110	130	160	14	BS	BS	BS	BS	BS	BS	BS	BS	B	B	B								
	71B14	70	85	105																				
	63B5	95	115	140	11									BS	BS	BS	B	B						
CL070	100/112B5	180	215	250	28																			
	100/112B14	110	130	160																				
	90B5	130	165	200	24		B	B	B	B														
	90B14	95	115	140																				
	80B5	130	165	200	19		BS	BS	BS	BS	B	B	B											
	80B14	80	100	120																				
	71B5	110	130	160	14						BS	BS	BS	B	B	B	B							



N.B.

Le aree evidenziate in grigio indicano l'applicabilità della corrispondente grandezza motore.

N.B. Grey areas indicate motor inputs available on each size of unit.

B/BS = Boccola di riduzione in acciaio

B/BS = Metal shaft sleeve

Nota: flange Nema disponibili a richiesta
Note: Nema flange available on demand

CL/CLP

CMP	IEC	N	M	P	D	i (i ₁ x i ₂)											
						60 (3x20)	75 (3x25)	90 (3x30)	120 (3x40)	150 (3x50)	180 (3x60)	240 (3x80)	300 (3x100)				
056/030	56 B14	50	65	80	9												
056/040						B	B	B	B								
063/040	63 B14	60	75	90	11												
063/050						B	B	B									
063/063						BS	BS	BS	B	B	B						
071/050	71 B14	70	85	105	14												
071/063						B	B	B									
071/070						BS	B	B	B								
080/063	80 B14	80	100	120	19												
080/070						B											
090/070	90 B14	95	115	140	24	B											
	90 B5	130	165	200													

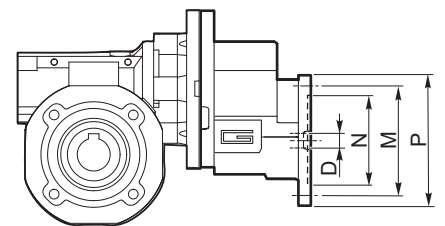
N.B.

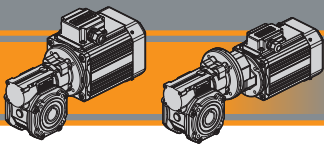
Le aree evidenziate in grigio indicano l'applicabilità della corrispondente grandezza motore.

N.B. Grey areas indicate motor inputs available on each size of unit.

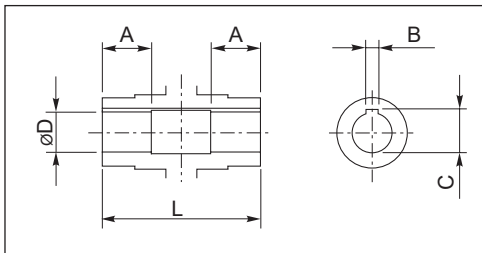
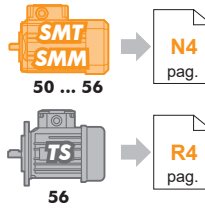
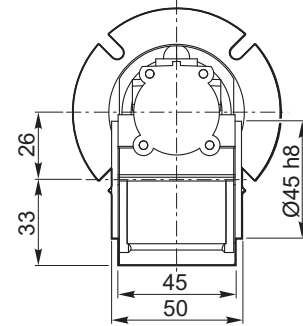
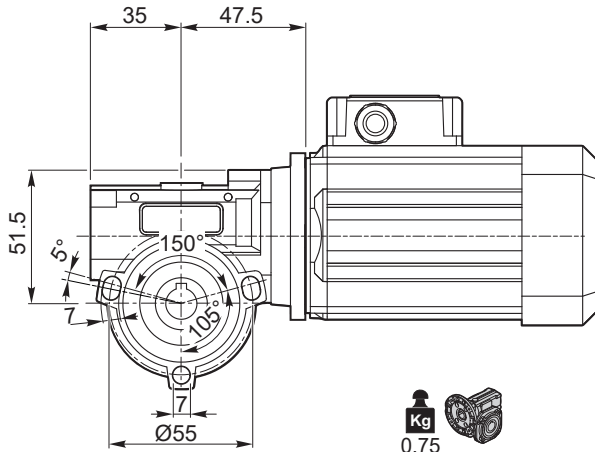
B/BS = Boccola di riduzione in acciaio

B/BS = Metal shaft sleeve





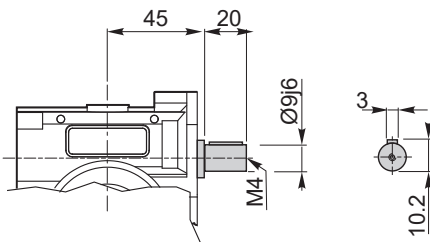
CL 026 U



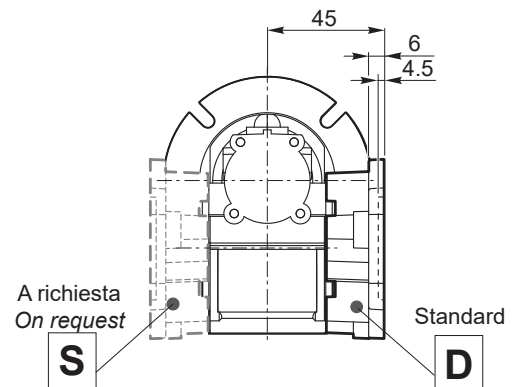
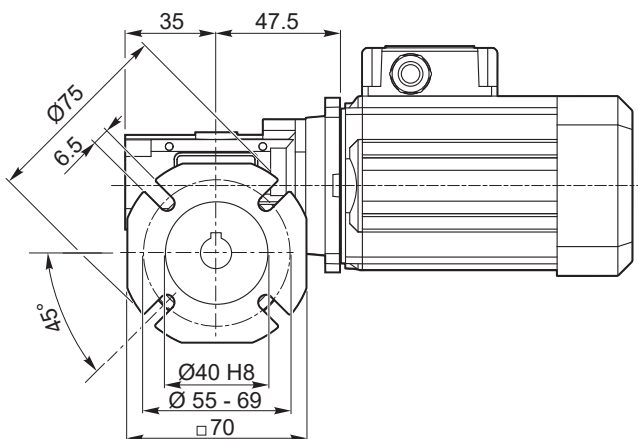
Albero lento cavo / Hollow output shaft

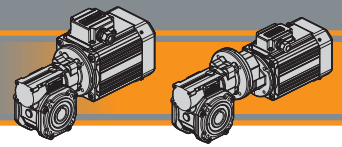
Grandezza Size	Ø D H8	L	A	B	C
CM 026 (D14)	14	50	15	5	16.2
CM 026	12	50	15	4	13.8
CM 026 (D11)	11	50	15	4	12.8

CLIS 026 ..



CL 026 F

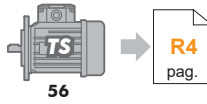
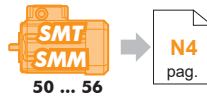
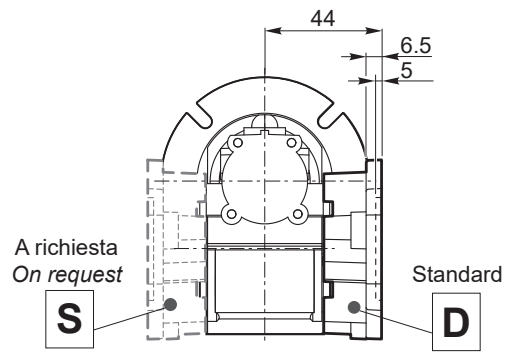
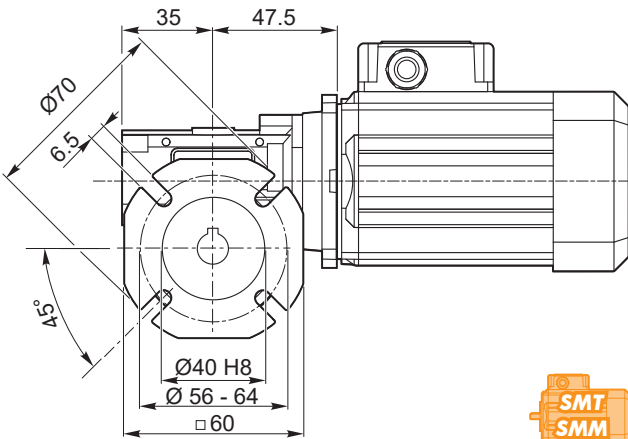




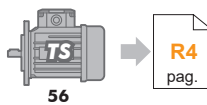
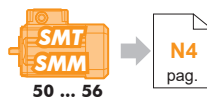
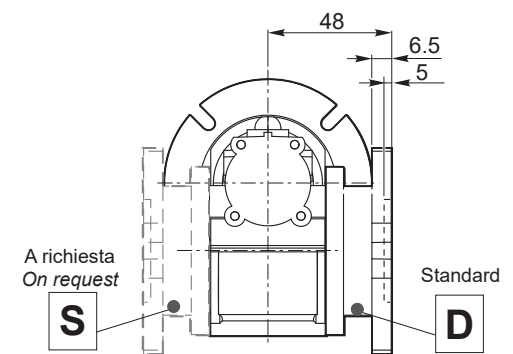
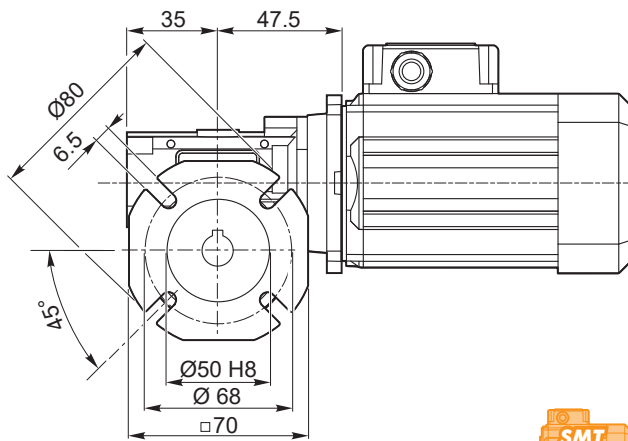
Dimensioni

Dimensions

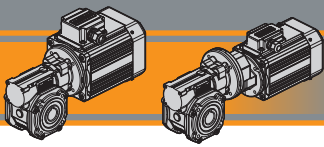
CL 026 F28



CL 026 F30



CL/CLP



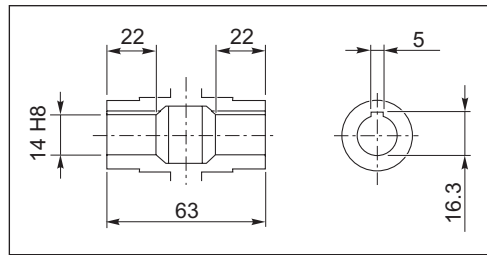
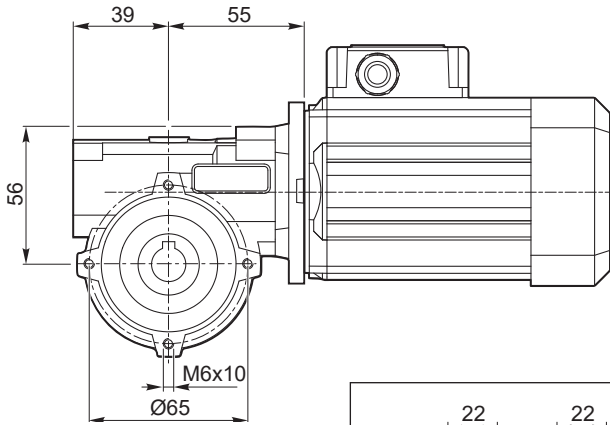
CL / CLP

Motoriduttori a vite senza fine
Wormgearmotors

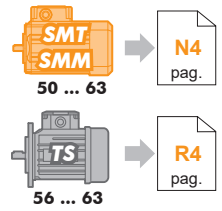
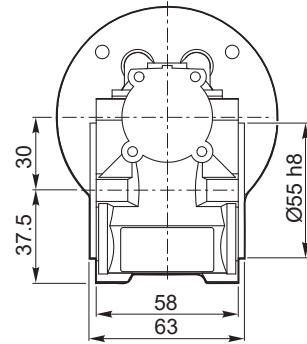
Dimensioni

Dimensions

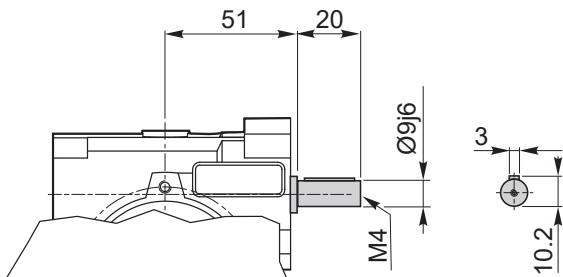
CL 030 U



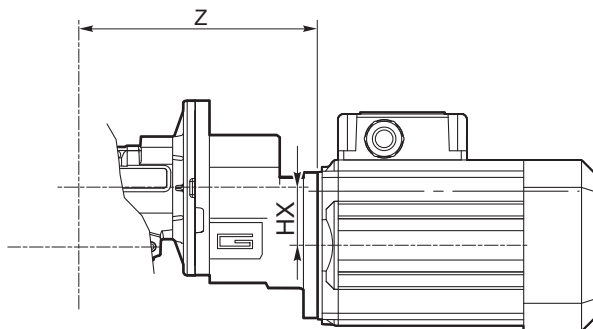
Albero lento cavo / Hollow output shaft

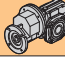


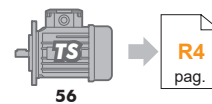
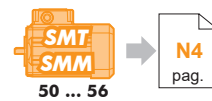
CLIS 030 ..

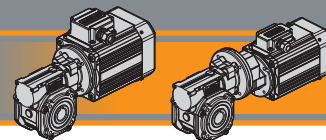


CLP 050/030... CLP 056/030...



	HX	Z	Kg 
056/030	30.5	124	2.0



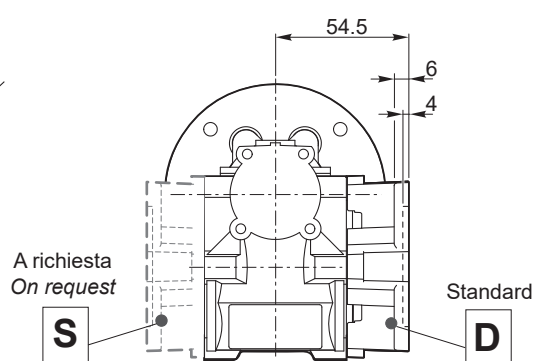
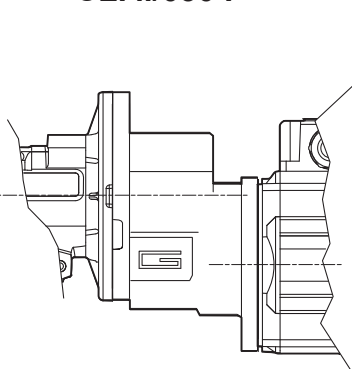
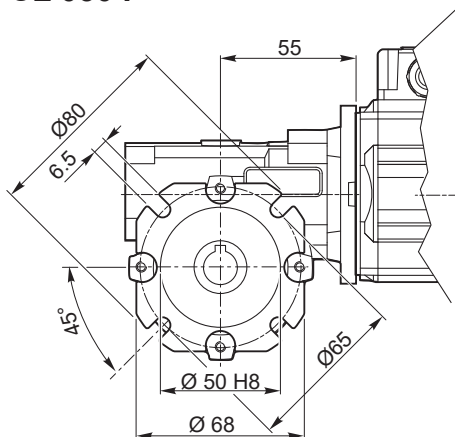


Dimensioni

Dimensions

CL 030 F

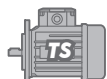
CLP../030 F



50 ... 63



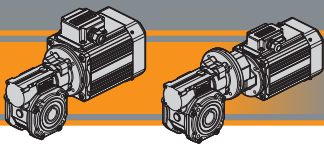
N4
pag.



56 ... 63



R4
pag.



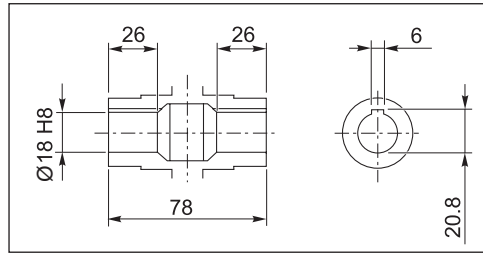
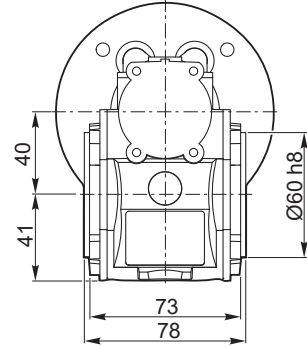
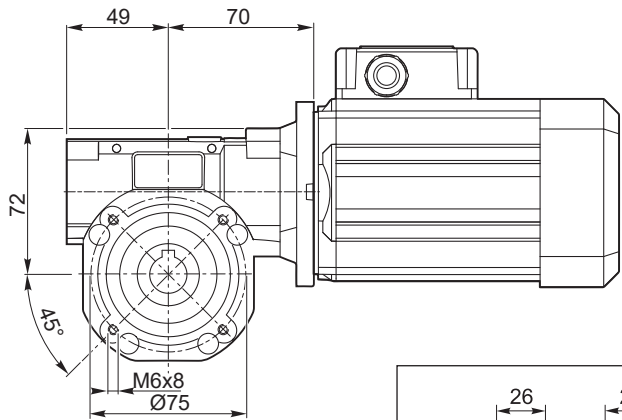
CL / CLP

Motoriduttori a vite senza fine
Wormgearmotors

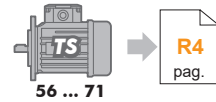
Dimensioni

Dimensions

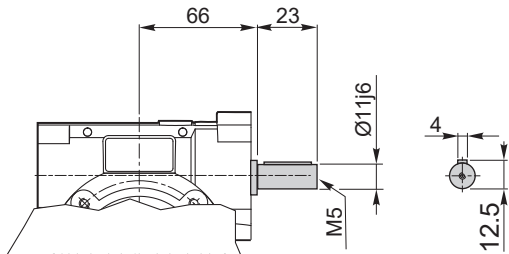
CL 040 U



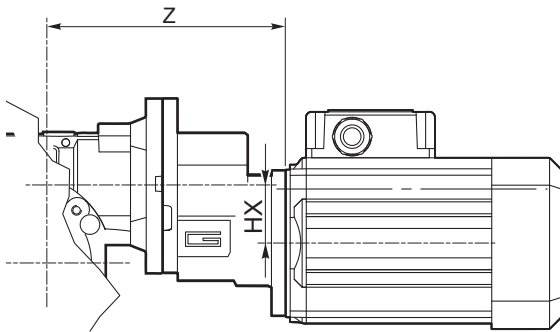
Albero lento cavo / Hollow output shaft




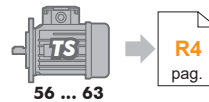
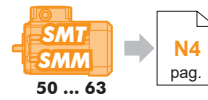
CLIS 040 ..

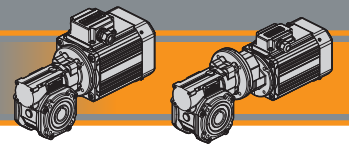


CLP .../040 ...U



	HX	Z	Kg 
056/040	30.5	139	3.0
063/040	30.5	142	3.1



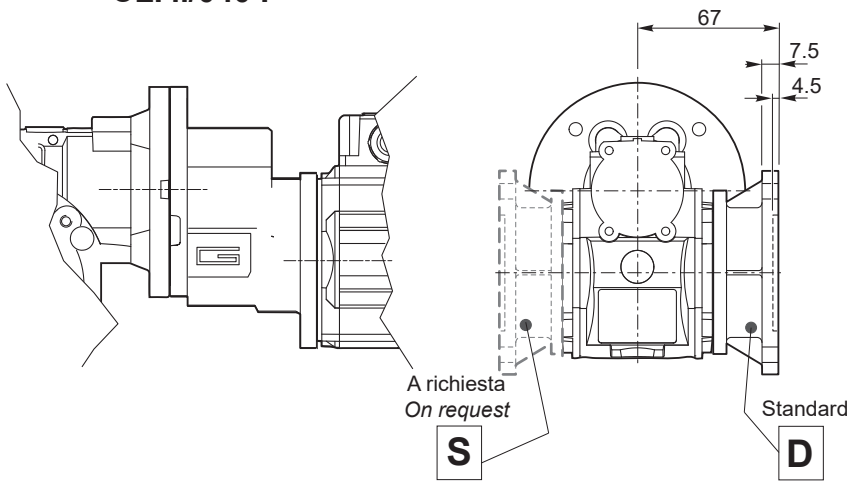
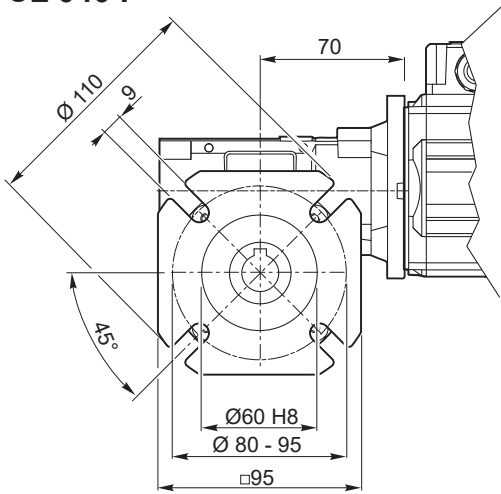


Dimensioni

Dimensions

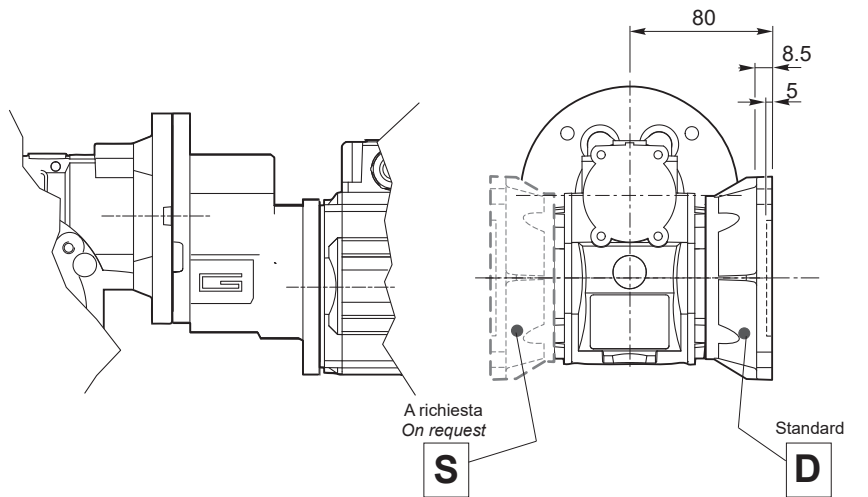
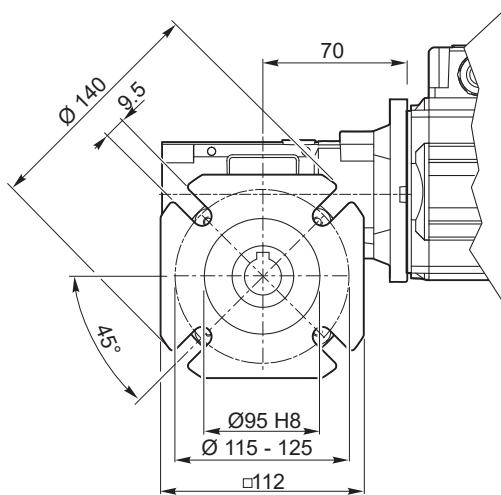
CL 040 F

CLP../040 F



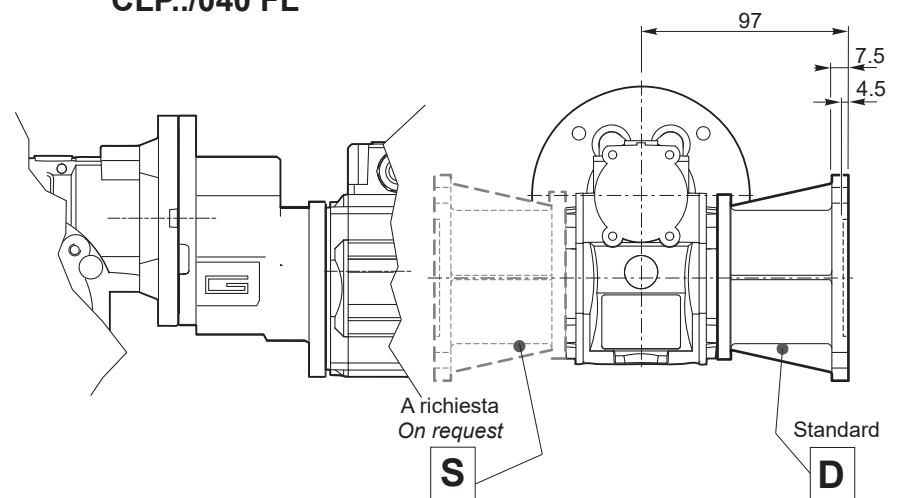
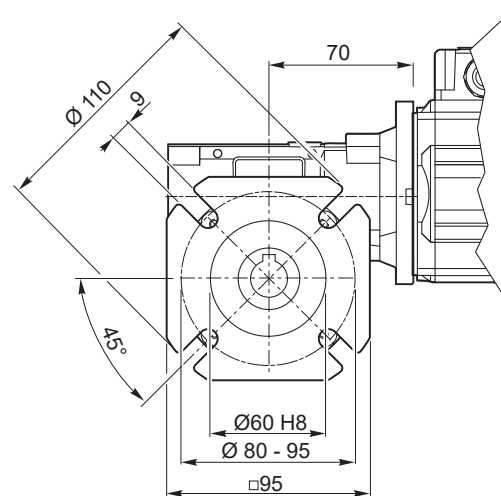
CL 040 FB

CLP../040 FB

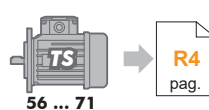
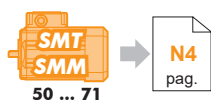


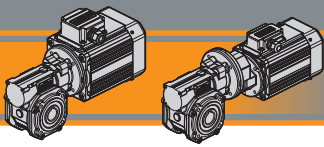
CL 040 FL

CLP../040 FL



CL/CLP





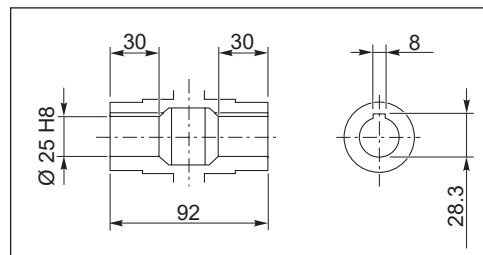
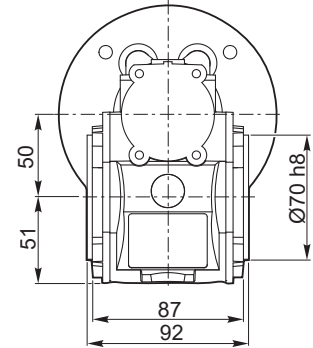
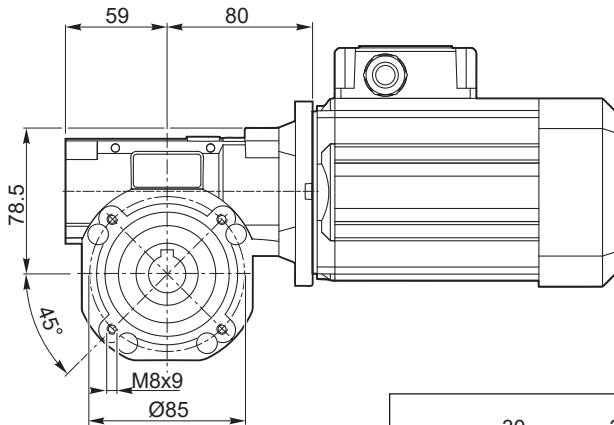
CL / CLP

Motoriduttori a vite senza fine
Wormgearmotors

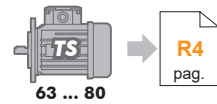
Dimensioni

Dimensions

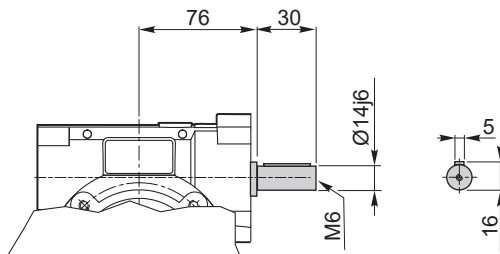
CL 050 U



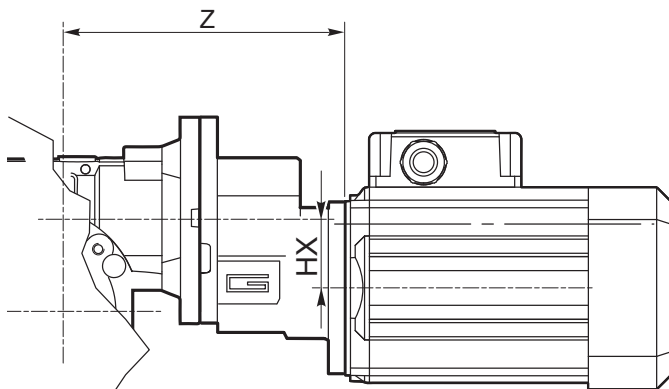
Albero lento cavo / Hollow output shaft



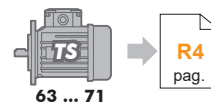
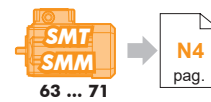
CLIS 050 ..

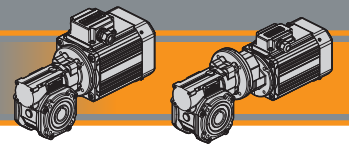


CLP .../050 ...U



	HX	Z	
063/050	30.5	152	4.3
071/050	41	169	5.3



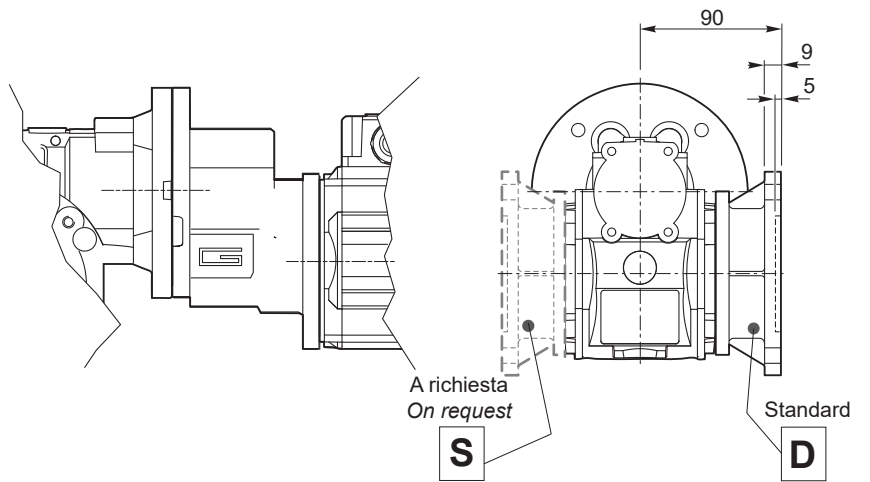
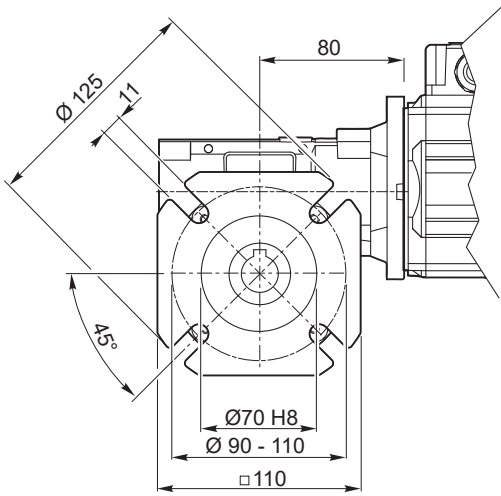


Dimensioni

Dimensions

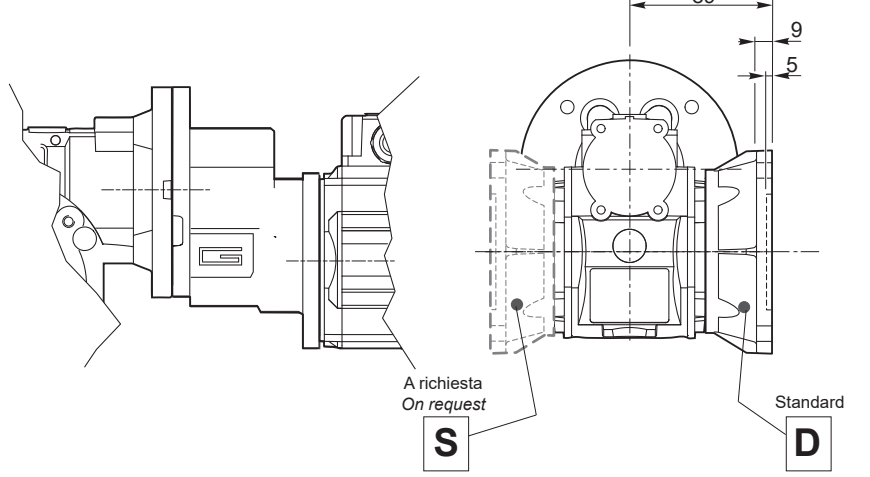
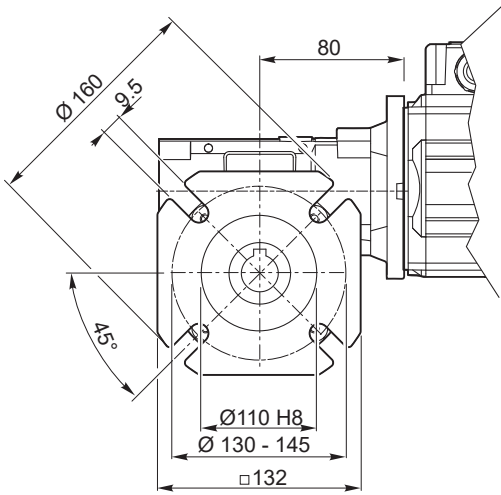
CL 050 F

CLP../050 F



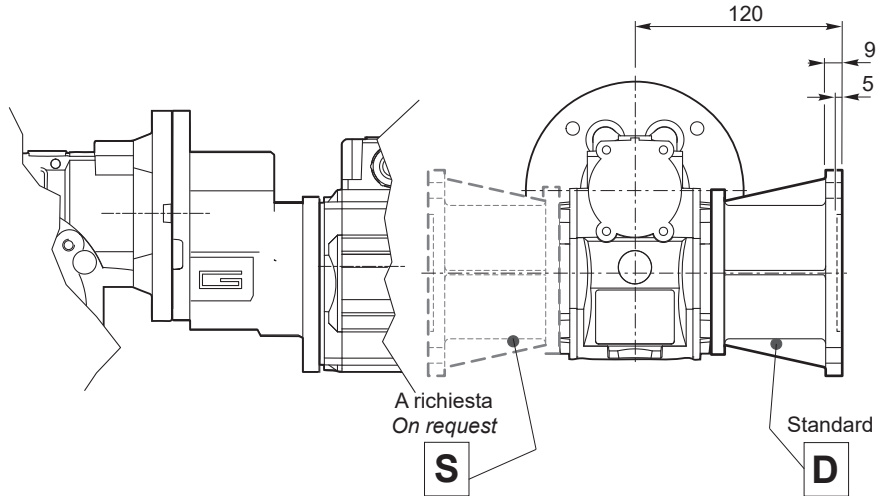
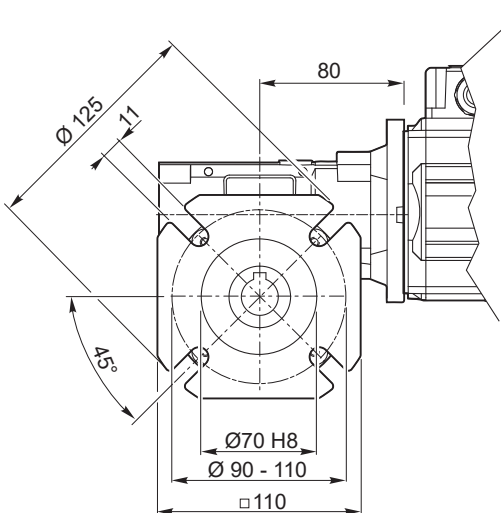
CL 050 FB

CLP../050 FB

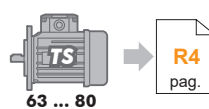
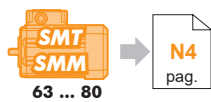


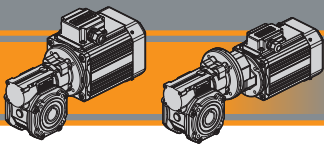
CL 050 FL

CLP../050 FL



CL/CLP





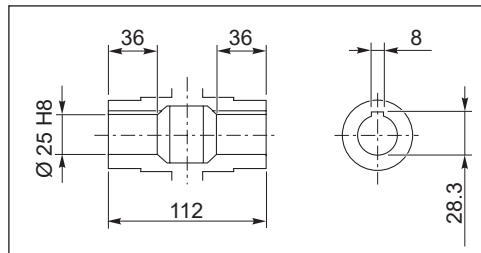
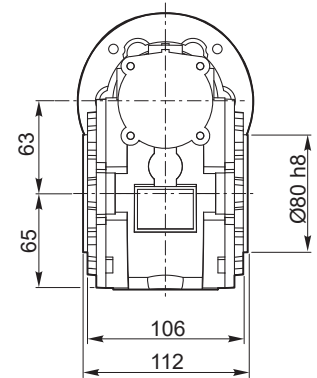
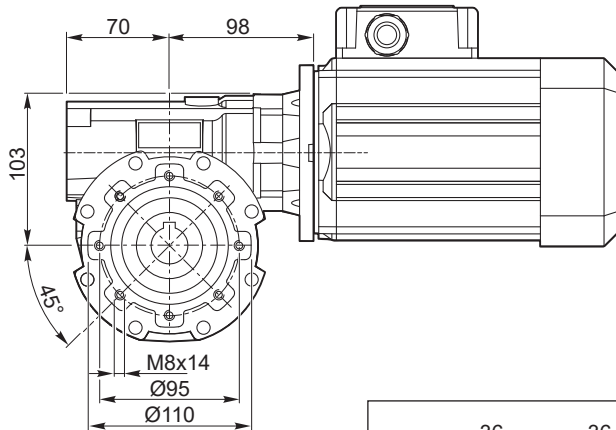
CL / CLP

Motoriduttori a vite senza fine
Wormgearmotors

Dimensioni

Dimensions

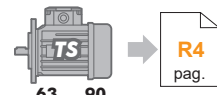
CL 063 U



Albero lento cavo / Hollow output shaft

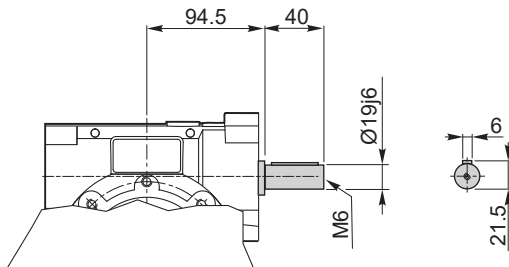


71 ... 90

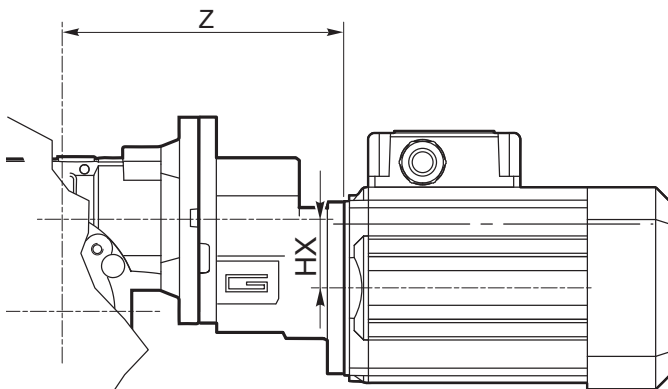



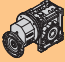
63 ... 90

CLIS 063 ..



CLP .../063 ...U



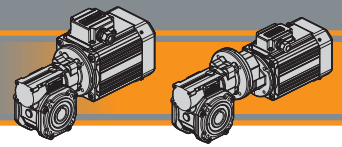
	HX	Z	 Kg 
063/063	30.5	170	7.2
071/063	41	187	8.2
080/063	41	198	9.0



63 ... 80



63 ... 80

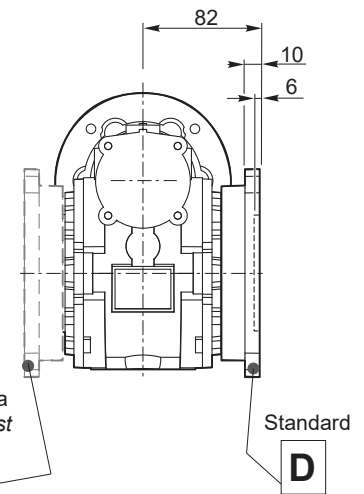
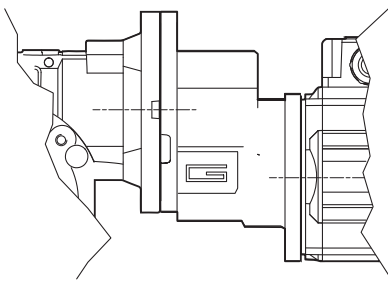
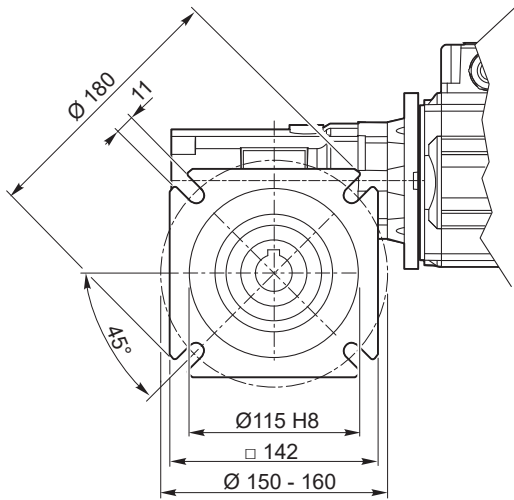


Dimensioni

Dimensions

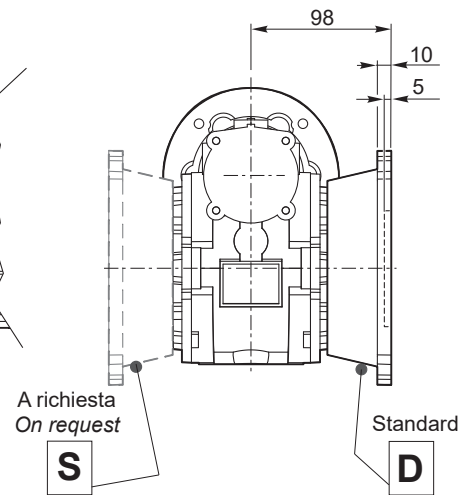
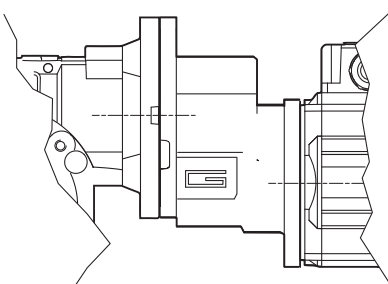
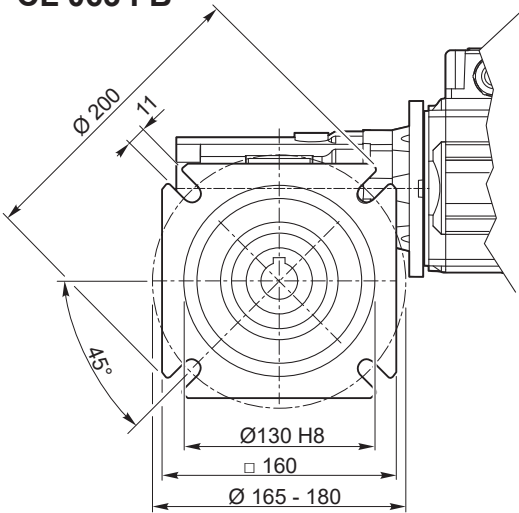
CL 063 F

CLP../063 F



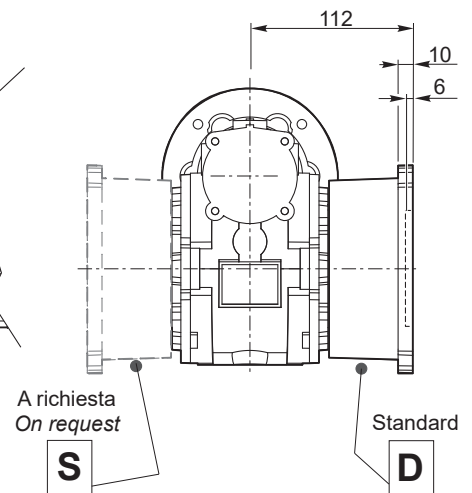
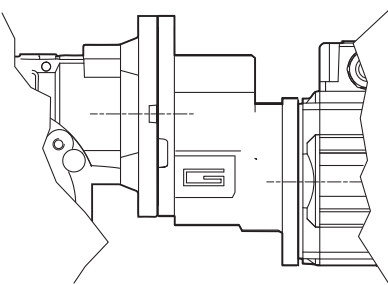
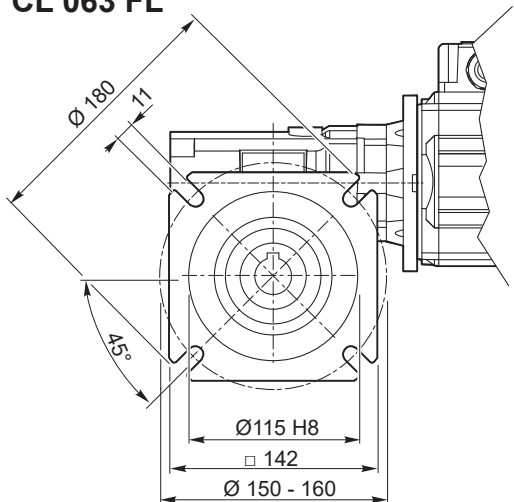
CL 063 FB

CLP../063 FB

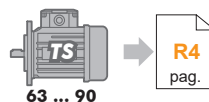
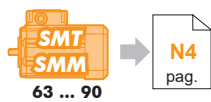


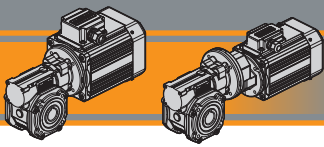
CL 063 FL

CLP../063 FL



CL/CLP





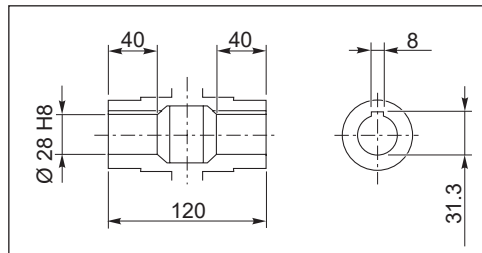
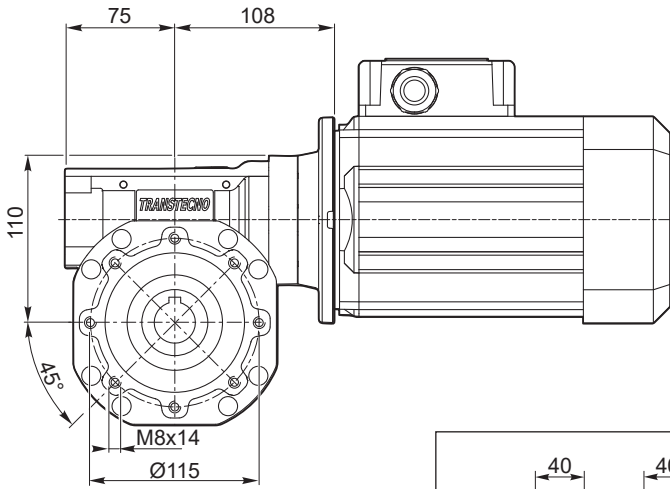
CL / CLP

Motoriduttori a vite senza fine
Wormgearmotors

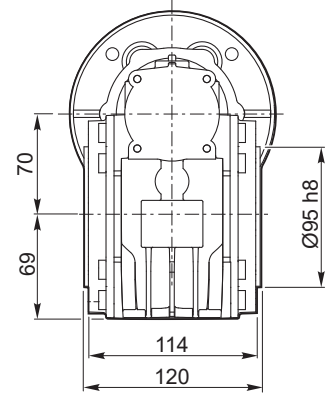
Dimensioni

Dimensions

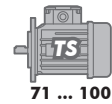
CL 070 U



Albero lento cavo / Hollow output shaft

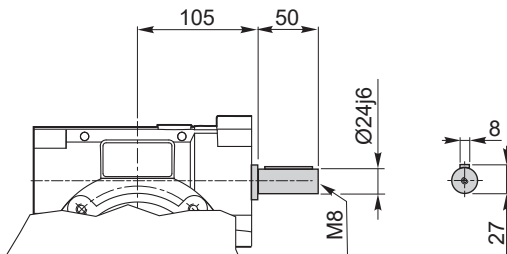


80 ... 90

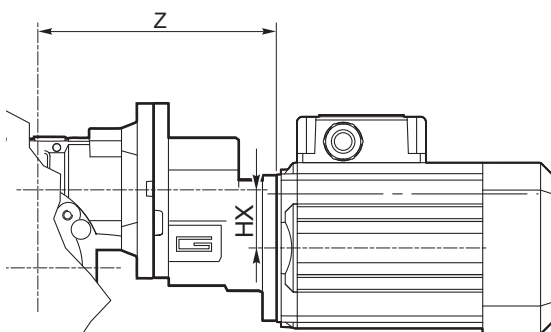



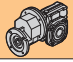
71 ... 100

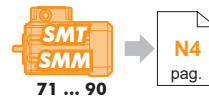
CLIS 070...



CLP .../070 ...U



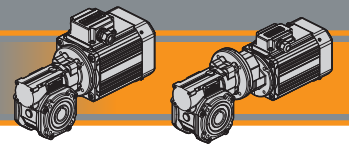
	HX	Z	 
071/070	41	197	8.7
080/070	41	208	9.5
090/070	36.5	262	10.2



71 ... 90



71 ... 90

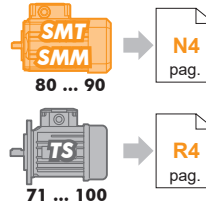
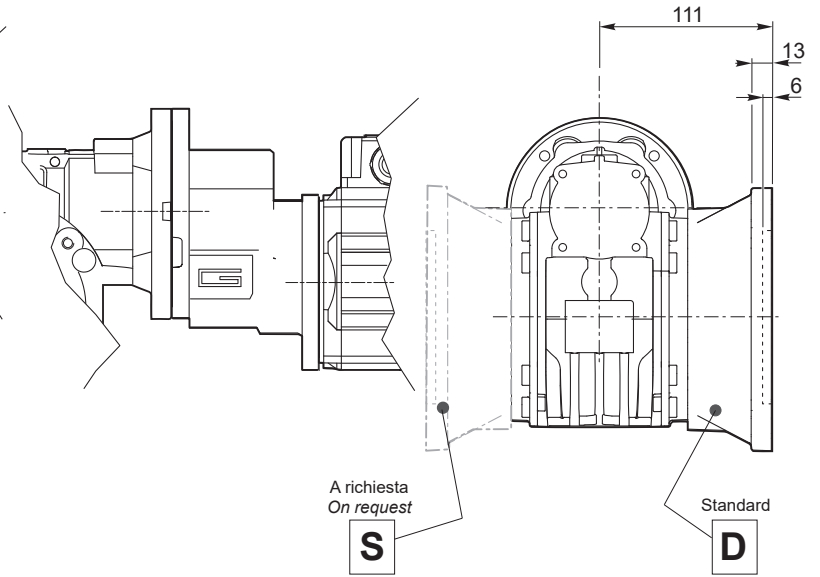
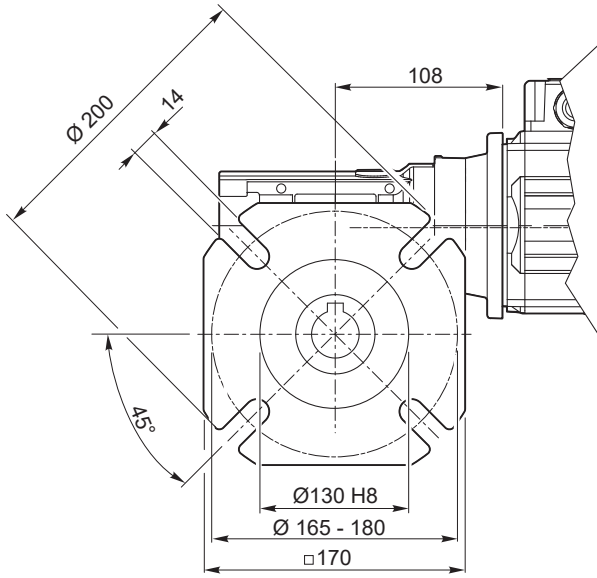


Dimensioni

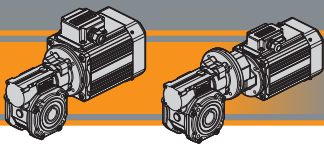
Dimensions

CL 070 F

CLP../070 F



CL/CLP

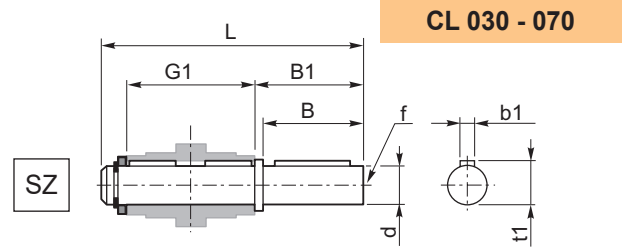
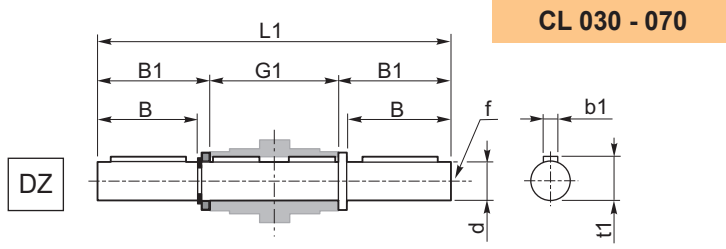


Accessori

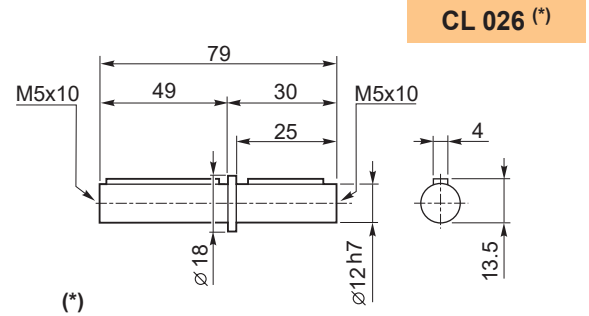
Accessories

Albero lento semplice e doppio

Single and double output shaft



CL	CLP	d _{h7}	B	B1	G1	L	L1	f	b1	t1
030	056/030	14	30	32.5	63	102	128	M6	5	16
040	056/040 063/040	18	40	43	78	128	164	M6	6	20.5
050	063/050 071/050	25	50	53.5	92	153	199	M10	8	28
063	063/063 071/063 080/063	25	50	53.5	112	173	219	M10	8	28
070	071/070 080/070 090/070	28	60	63.5	120	192	247	M10	8	31

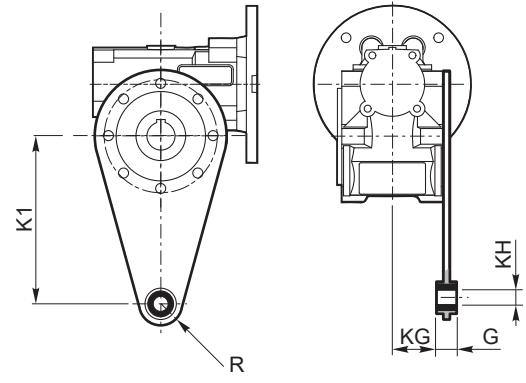


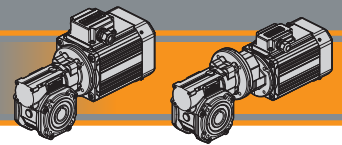
(*)
Nota: disponibile solo per cavo uscita Ø12
Note: available for output hollow shaft Ø12 only

KIT - Braccio di reazione

KIT - Torque arm

CL	CLP	K1	G	KG	KH	R
030	056/030	85	14	23	8	15
040	056/040 063/040	100	14	31	10	18
050	063/050 071/050	100	14	38	10	18
063	063/063 071/063 080/063	150	14	47.5	10	18
070	071/070 080/070 090/070	200	25	46.5	20	30



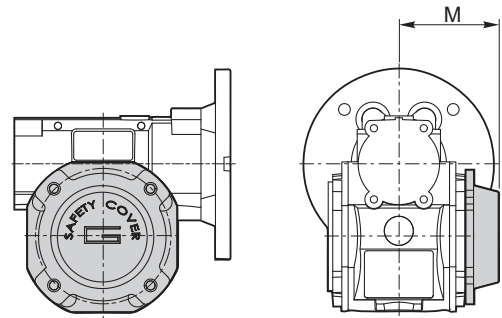


Accessori

Accessories

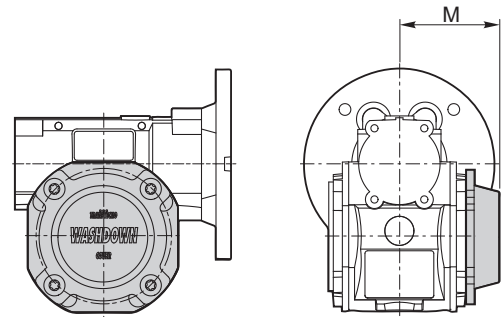
SC - Safety Cover

CL	CLP	M
030	056/030	47
040	056/040 063/040	54.5
050	063/050 071/050	62.5
063	063/063 071/063 080/063	73
070	071/070 080/070 090/070	75



WD - Kit washdown cover

CL	CLP	M
026*		37.5
030	056/030	48
040	056/040 063/040	55.5
050	063/050 071/050	63.5
063	063/063 071/063 080/063	71.5
070	071/070 080/070 090/070	76



(*)
Nota: Viti escluse dalla fornitura
Note: Screws not provided

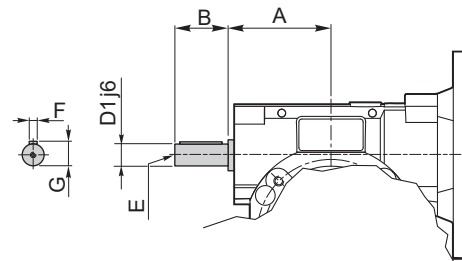
CL/CLP

Opzioni

Options

VS - Vite sporgente / Extended input shaft

CL	CLP	A	B	D ₁ j6	E	F	G
030	056/030	45	20	9	M4	3	10.2
040	056/040 063/040	53	23	11	M5	4	12.5
050	063/050 071/050	64	30	14	M6	5	16
063	063/063 071/063 080/063	75	40	19	M6	6	21.5
070	071/070 080/070 090/070	84	40	19	M6	6	21.5

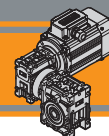


Costruito su richiesta
Built on request



Motoriduttori combinati a vite senza fine
Double reduction wormgearmotors

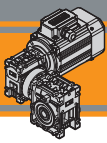




Indice	Index	Pag. Page
Caratteristiche tecniche	<i>Technical features</i>	12
Designazione	<i>Classification</i>	12
Esecuzioni di montaggio	<i>Mounting executions</i>	13
Simbologia	<i>Symbols</i>	13
Combinazioni rapporti	<i>Combination ratio</i>	14
Lubrificazione	<i>Lubrication</i>	14
Dati tecnici	<i>Technical data</i>	15
Motori applicabili	<i>IEC Motor adapters</i>	113
Dimensioni	<i>Dimensions</i>	116
Accessori	<i>Accessories</i>	120
Opzioni	<i>Options</i>	121

Questa sezione annulla e sostituisce ogni precedente edizione o revisione. Qualora questa sezione non Vi sia giunta in distribuzione controllata, l'aggiornamento dei dati ivi contenuto non è assicurato. **In tal caso la versione più aggiornata è disponibile sul nostro sito internet www.transtecno.com**

This section replaces any previous edition and revision. If you obtained this catalogue other than through controlled distribution channels, the most up to date content is not guaranteed. In this case the latest version is available on our web site www.transtecno.com



CMM

Motoriduttori combinati a vite senza fine Double reduction wormgearmotors

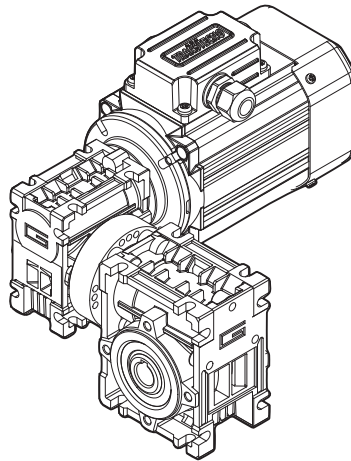
Caratteristiche tecniche

Technical features

I motoriduttori combinati a vite senza fine della serie CMM hanno le seguenti caratteristiche principali :

CMM double reduction worm gearmotors range have the following main features:

- Carcasa in alluminio nelle grandezze 026, 030, 040, 050, 063, 070, 075, 090 e 110. La grandezza 130 è costruita con carcassa in ghisa;
- Le grandezze 090, 110 e 130 sono fornite con cuscinetti a rulli conici sulla vite;
- Lubrificazione permanente con olio sintetico.
- Die-cast aluminium housing on sizes 026, 030, 040, 050, 063, 070, 075, 090 and 110. Cast iron housing on size 130;
- Double taper roller bearing on sizes 090, 110 and 130;
- Permanent synthetic oil long-life lubrication.



Designazione

Classification

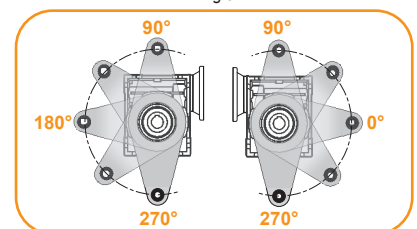
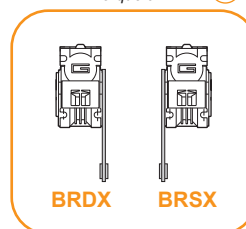
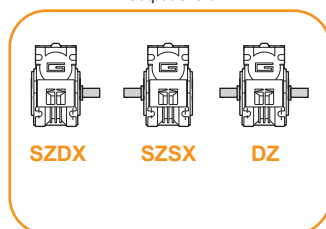
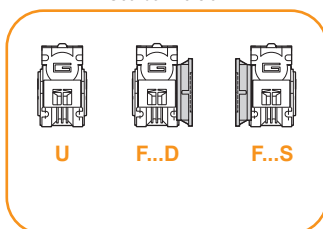
RIDUTTORE / GEARBOX											
CMM	030/063	FD	20	71	B5	SZDX	BRSX	90	M1	US1	VS
Tipo Type	Grandezza Size	Versione Version	Rapporto Ratio	IEC 	Forma costruttiva Version	Albero di uscita Output shaft	Braccio di reazione Torque arm	Angolo Angle	Pos. di montaggio Mounting position	Esecuzione di montaggio Mounting execution	Opzioni Options
CMM 	026/026 026/026 (D11) 026/026 (D14)	U F...	vedi tabelle- see tables	56.. — 90..	B5 B14	SZDX SZSX DZ	BRDX BRSX *	0° 90° 180° 270°	M1 (B3) M2 (V6) M3 (B8) M4 (V5) M6 (B6) M5 (B7)	UB1 UB2 US1 US2 UV1 UV2 UC1 UC2	VS1 VS2
CMMIS 	026/030 026/040 026/050 030/040 030/050 030/063 040/063 040/070 040/075 040/090 050/110 063/130										

Versione Riduttore
Gearbox Version

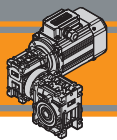
Albero di uscita
Output shaft

Braccio di reazione
Torque arm *

Angolo
Angle



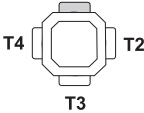




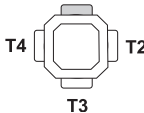
* NOTA: il braccio di reazione viene fornito smontato.
NOTE: the torque arm will be supplied not assembled.


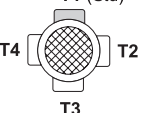


Designazione

Classification

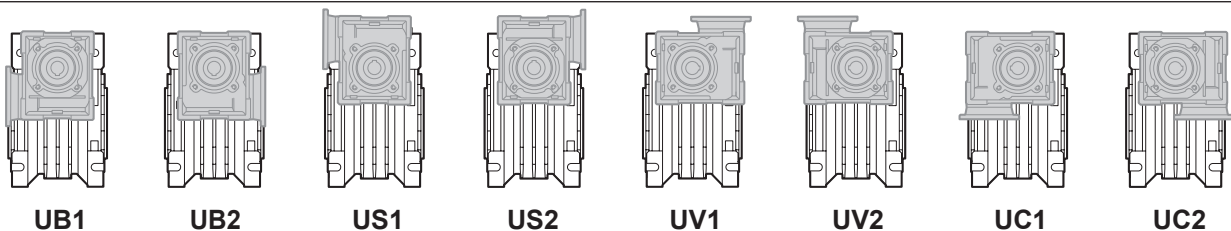
MOTORE TRIFASE / THREE PHASE MOTOR										
SMT	63	2	4	0.18 kW	B14	230-400 V	50 Hz	TEFC	BR	T1
Tipo Type	Grandezza Size	Indicativo potenza Power coefficient	Poli Poles	Potenza Power	Forma costruttiva Version	Tensione Voltage	Frequenza Frequency	Ventilazione Fan cooling	Opzioni Options	Pos. Morsetti Terminal box pos.
SMT		1-2-3-4-5	4	0.04 kW ... 2.2 kW	B14	230-400 V 460V	50Hz 60Hz	TEFC TENV		T1 (Std) 

MOTORE MONOFASE / SINGLE PHASE MOTOR										
SMM	63	2	4	0.18 kW	B14	230 V	50 Hz	TEFC	UL-CSA	T1
Tipo Type	Grandezza Size	Indicativo potenza Power coefficient	Poli Poles	Potenza Power	Forma costruttiva Version	Tensione Voltage	Frequenza Frequency	Ventilazione Fan cooling	Opzioni Options	Pos. Morsetti Terminal box pos.
SMM		1-2-3-4	4	0.04 kW ... 0.75 kW	B14	230V	50Hz	TEFC TENV		T1 (Std) 

MOTORE TRIFASE / THREE PHASE MOTOR										
TS	63	2	4	0.18 kW	B5	3 ph	230-400 V	50 Hz	T1	
Tipo Type	Grandezza Size	Indicativo potenza Power coefficient	Poli Poles	Potenza Power	Forma costruttiva Version	Fasi Phases	Tensione Voltage	Frequenza Frequency	Pos. Morsetti Terminal box pos.	
TS		1-2-3-S L1-L2	4	0.09 kW ... 2.2 kW	B5 B14	3 ph	230-400 V 275-480 V	50Hz 60Hz	T1 (Std) 	


Esecuzioni di montaggio

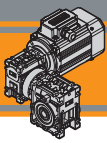
Mounting executions



Simbologia

Symbols

n_1 [min ⁻¹]	Velocità in ingresso / Input speed	M_2 [Nm]	Coppia in uscita in funzione di P_1 / Output torque referred to P_1
n_2 [min ⁻¹]	Velocità in uscita / Output speed	sf	Fattore di servizio / Service factor
i	Rapporto di riduzione / Ratio	R_2 [N]	Carico radiale ammissibile in uscita / Permitted output radial load
P_1 [kW]	Potenza in entrata / Input power	A_2 [N]	Carico assiale ammissibile in uscita / Permitted output axial load
 [kg]	Peso del solo riduttore / Weight of the gearbox only		



Combinazioni rapporti

Combination ratio

CMM 026/026 - CMM 026/030 - CMM 026/040 - CMM 026/050												
i (i ₁ x i ₂)												
	150	225	300	450	600	900	1200	1500	1800	2400	3000	3600
i ₁	10	15	10	15	20	30	40	50	60	60	60	60
i ₂	15	15	30	30	30	30	30	30	30	40	50	60

CMM 030/040 - CMM 030/050 - CMM 030/063 - CMM 040/063 - CMM 040/070 - CMM 040/075 - CMM 040/090 - CMM 050/110 - CMM 063/130																
i (i ₁ x i ₂)																
	75	100	150	200	250	300	400	500	600	750	900	1200	1500	1800	2400	3000
i ₁	7.5	10	10	10	10	10	10	10	20	25	30	40	50	60	60	60
i ₂	10	10	15	20	25	30	40	50	30	30	30	30	30	30	40	50

Lubrificazione

Lubrication

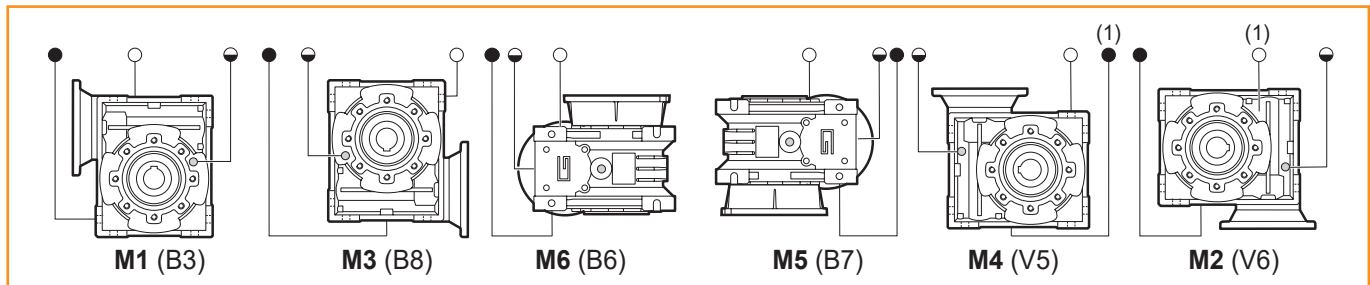
Tutti i motoriduttori nelle taglie 26, 30, 40, 50, 63, 70, 75, 90, 110 sono forniti completi di lubrificante sintetico viscosità 320, pertanto possono essere installati in qualunque posizione di montaggio e non necessitano di manutenzione. Per la taglia 130 la lubrificazione dipende dalla posizione di montaggio

Permanent synthetic oil long-life lubrication (viscosity grade 320) makes it possible to use the gearmotors size 26, 30, 40, 50, 63, 70, 75, 90, 110 in all mounting positions; for this reason they can be installed in any assembly position and do not require maintenance. Only for size 130, the lubrication depended of mounting positions

Quantità di olio (litri) / Oil quantity (litres)						
	M1 (B3)	M3 (B8)	M6 (B6)	M5 (B7)	M4 (V5)	M2 (V6)
CM130	4.5	3.3	3.5	3.5	4.5	3.3

Lubrificato a vita
Life lubrication

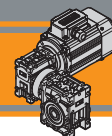
Posizioni di montaggio / Mounting positions



(standard)





(1): Tappo in posizione posteriore / Plug in backside position

- Sfiato e tappo di riempimento / Breather and filling plug
- ◐ Livello olio / Oil level plug
- Tappo di scarico / Oil drain plug



Dati tecnici

Technical data

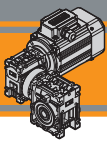
P_1 [kW]	n_2 [min ⁻¹]	M_2 [Nm]	sf	i		P_1 [kW]	n_2 [min ⁻¹]	M_2 [Nm]	sf	i			
0.04 - IEC 56						0.04 - IEC 56							
SMT5014	9.3	23	1.1	150	CMM 026/026	SMT5014	9.3	24	3.7	150	CMM 030/040		
SMM5014	6.2	32	0.8	225		SMM5014	7.0	31	2.4	200			
(1400 min ⁻¹)	4.7	34	0.8	300		(1400 min ⁻¹)	5.6	37	1.8	250			
	3.1	34	0.8	450			4.7	39	2.3	300			
	2.3	34	0.8	600			3.5	48	1.6	400			
	1.6	34	0.8	900			2.8	54	1.3	500			
	1.2	34	0.8	1200			2.3	70	1.3	600			
	0.9	34	0.8	1500			1.9	84	1.1	750			
	0.8	34	0.8	1800			1.6	94	1.0	900			
	0.6	28	0.8	2400			1.2	113	0.8	1200			
	0.5	25	0.8	3000		0.9	113	0.8	1500				
	0.4	23	0.8	3600		0.8	113	0.8	1800				
						0.6	93	0.8	2400				
						0.5	85	0.8	3000				
	9.3	23	1.7	150	CMM 026/030								
	6.2	32	1.2	225									
	4.7	37	1.1	300			3.5	49	2.8	400	CMM 030/050		
	3.1	50	0.8	450			2.8	55	2.3	500			
	2.3	50	0.8	600			2.3	71	2.3	600			
	1.6	50	0.8	900			1.9	85	1.9	750			
	1.2	50	0.8	1200			1.6	95	1.7	900			
	0.9	50	0.8	1500			1.2	118	1.4	1200			
	0.8	50	0.8	1800			0.9	138	1.2	1500			
	0.6	43	0.8	2400			0.8	157	1.0	1800			
	0.5	38	0.8	3000		0.6	169	0.8	2400				
	0.4	34	0.8	3600		0.5	156	0.8	3000				
	9.3	23	3.7	150	CMM 026/040		1.6	99	3.1	900	CMM 030/063		
	6.2	33	2.6	225			1.2	122	2.5	1200			
	4.7	39	2.3	300			0.9	142	2.2	1500			
	3.1	55	1.6	450			0.8	162	1.9	1800			
	2.3	69	1.3	600			0.6	194	1.3	2400			
	1.6	92	1.0	900			0.5	225	1.0	3000			
	1.2	113	0.8	1200									
	0.9	113	0.8	1500			1.6	103	3.0	900		CMM 040/063	
	0.8	113	0.8	1800			1.2	128	2.4	1200			
	0.6	93	0.8	2400			0.9	147	2.1	1500			
	0.5	85	0.8	3000		0.8	171	1.8	1800				
	0.4	78	0.8	3600		0.6	205	1.3	2400				
						0.5	237	1.0	3000				
	2.3	70	2.3	600	CMM 026/050		1.6	171	2.7	1800	CMM 040/070		
	1.6	94	1.7	900			0.6	205	1.8	2400			
	1.2	116	1.4	1200			0.5	237	1.4	3000			
	0.9	135	1.2	1500									
	0.8	151	1.1	1800			0.6	209	2.2	2400		CMM 040/075	
	0.6	169	0.8	2400			0.5	237	1.7	3000			
	0.5	156	0.8	3000									
	0.4	141	0.8	3600			0.6	220	3.7	2400			CMM 040/090
							0.5	256	2.7	3000			

Verificare sempre che la coppia M_2 utilizzata non ecceda il valore indicato nelle caselle in grigio.
Please check that the output torque M_2 does not exceed the value in the grey areas.

CMM



Motori Motors	SMT	SMM
	5014	5014
IEC	56 B14	56 B14


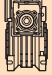

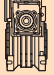




CMM

Motoriduttori combinati a vite senza fine
Double reduction wormgearmotors

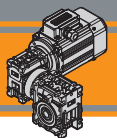
Dati tecnici

Technical data

P_1 [kW]	n_2 [min ⁻¹]	M_2 [Nm]	sf	i			P_1 [kW]	n_2 [min ⁻¹]	M_2 [Nm]	sf	i		
0.06 - IEC 56							0.09 - IEC 56						
SMT5024 SMM5024 (1400 min ⁻¹)	9.3	34	1.1	150	CMM	B14	SMT5034	9.3	53	1.6	150	CMM	B14
	6.2	35	2.5	150	CMM	B14	SMM5034	6.2	74	1.2	225	026/040	B14
	4.7	50	1.8	225	026/040	B14	SMT5624	4.7	87	1.0	300		B14
	3.1	58	1.5	300		B14	SMM5624 (1400 min ⁻¹)	9.3	55	2.9	150	CMM	B14
	2.3	82	1.1	450		B14		6.2	78	2.1	225	026/050	B14
		82	1.1	450		B14	TS5624-B14	4.7	89	1.8	300		B14
		104	0.9	600		B14	TS5624-B5 (1400 min ⁻¹)	3.1	125	1.3	450		B14
	6.2	52	3.1	225	CMM	B14		2.3	158	1.0	600		B14
	4.7	59	2.7	300	026/050	B14		19	29	2.9	75	CMM	B5/B14
	3.1	83	1.9	450	B14	B14		14	39	2.2	100	030/040	B5/B14
	2.3	105	1.5	600	B14	B14		9.3	53	1.6	150		B5/B14
	1.6	141	1.1	900	B14	B14		7.0	69	1.1	200		B5/B14
	1.2	174	0.9	1200	B14	B14		4.7	88	1.0	300		B5/B14
	9.3	36	2.4	150	CMM	B14		9.3	56	2.9	150	CMM	B5/B14
	7.0	46	1.6	200	030/040	B14		7.0	70	2.0	200	030/050	B5/B14
	5.6	55	1.2	250	B14	B14		5.6	83	1.5	250		B5/B14
	4.7	59	1.5	300	B14	B14		4.7	90	1.8	300		B5/B14
	3.5	72	1.0	400	B14	B14		3.5	109	1.2	400		B5/B14
	2.8	81	0.8	500	B14	B14		2.8	124	1.0	500		B5/B14
	2.3	105	0.9	600	B14	B14		2.3	160	1.0	600		B5/B14
	3.5	73	1.9	400	CMM	B14		5.6	81	2.8	250	CMM	B5/B14
	2.8	83	1.5	500	030/050	B14		4.7	93	3.3	300	030/063	B5/B14
	2.3	107	1.5	600	B14	B14		3.5	111	2.3	400		B5/B14
	1.9	128	1.3	750	B14	B14		2.8	129	1.8	500		B5/B14
	1.6	143	1.1	900	B14	B14		2.3	166	1.9	600		B5/B14
	2.8	86	2.7	500	CMM	B14		1.9	199	1.6	750		B5/B14
	2.3	111	2.8	600	030/063	B14		1.6	222	1.4	900		B5/B14
	1.9	133	2.3	750	B14	B14		1.2	274	1.1	1200		B5/B14
	1.6	148	2.1	900	B14	B14		0.9	320	1.0	1500		B5/B14
	1.2	183	1.7	1200	B14	B14		0.8	365	0.9	1800		B5/B14
	0.9	214	1.5	1500	B14	B14		2.8	129	1.8	500	CMM	B5/B14
	0.8	243	1.3	1800	B14	B14		2.3	172	1.8	600	040/063	B5/B14
	0.6	292	0.9	2400	B14	B14		1.9	204	1.5	750		B5/B14
	2.8	86	2.7	500	CMM	B14		1.6	232	1.3	900		B5/B14
	2.3	115	2.7	600	040/063	B14		1.2	287	1.1	1200		B5/B14
	1.9	136	2.3	750	B14	B14		0.9	320	1.0	1500		B5/B14
	1.6	155	2.0	900	B14	B14		2.8	129	2.6	500	CMM	B5/B14
	1.2	192	1.6	1200	B14	B14		2.3	172	2.6	600	040/070	B5/B14
	0.9	221	1.4	1500	B14	B14		1.9	204	2.2	750		B5/B14
	0.8	256	1.2	1800	B14	B14		1.6	232	2.0	900		B5/B14
	1.2	172	2.6	1200	CMM	B14		1.2	259	1.8	1200		B5/B14
	0.9	221	2.0	1500	040/070	B14		0.9	332	1.4	1500		B5/B14
	0.8	256	1.8	1800	B14	B14		0.8	385	1.2	1800		B5/B14
	0.6	308	1.2	2400	B14	B14		1.2	287	1.9	1200	CMM	B5/B14
	0.5	356	0.9	3000	B14	B14		0.9	332	1.6	1500	040/075	B5/B14
	0.8	256	2.1	1800	CMM	B14		0.8	385	1.4	1800		B5/B14
	0.6	313	1.5	2400	040/075	B14		0.6	470	1.0	2400		B5/B14
	0.5	356	1.1	3000	B14	B14		1.2	302	2.5	1200	CMM	B5/B14
	0.6	330	2.5	2400	CMM	B14		0.9	348	2.0	1500	040/090	B5/B14
	0.5	385	1.8	3000	040/090	B14		0.8	404	1.6	1800		B5/B14
								0.6	496	1.6	2400		B5/B14
								0.5	577	1.2	3000		B5/B14


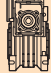





Motori Motors	SMT		SMM		TS
	5024 5034	5624	5024 5034	5624	5624
IEC	56 B14	56 B14	56 B14	56 B14	56 B5 / B14



Dati tecnici

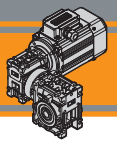
Technical data

P_1 [kW]	n_2 [min ⁻¹]	M_2 [Nm]	sf	i			P_1 [kW]	n_2 [min ⁻¹]	M_2 [Nm]	sf	i		
0.12 - IEC 56							0.12 - IEC 63						
SMT5044	9.3	70	1.2	150	CMM	B14	TS6314	19	39	2.1	75	CMM	B5/B14
SMT5634	6.2	99	0.9	225	026/040	B14	(1400 min ⁻¹)	14	52	1.6	100	030/040	B5/B14
SMM5634								9.3	71	1.2	150		B5/B14
(1400 min ⁻¹)	9.3	73	2.0	150	CMM	B14							
	6.2	103	1.4	225	026/050	B14		18.7	40	3.9	75	CMM	B5/B14
	4.7	118	1.4	300		B14		14.0	52	3.0	100	030/050	B5/B14
	3.1	167	1.0	450		B14		9.3	74	2.2	150		B5/B14
					CMM	B14		7.0	94	1.5	200		B5/B14
	19	39	2.1	75	030/040	B14		5.6	110	1.1	250		B5/B14
	14	52	1.6	100		B14		4.7	120	1.4	300		B5/B14
	9.3	71	1.2	150		B14		3.5	146	0.9	400		B5/B14
					CMM	B14		7.0	92	2.8	200	CMM	B5/B14
	19	40	3.9	75	030/050	B14		5.6	108	2.1	250	030/063	B5/B14
	14	52	3.0	100		B14		4.7	124	2.5	300		B5/B14
	9.3	74	2.2	150		B14		3.5	149	1.8	400		B5/B14
	7.0	94	1.5	200		B14		2.8	172	1.3	500		B5/B14
	5.6	110	1.1	250		B14		2.3	221	1.4	600		B5/B14
	4.7	120	1.4	300		B14		1.9	265	1.2	750		B5/B14
	3.5	146	0.9	400		B14		1.6	296	1.0	900		B5/B14
					CMM	B14		7.0	92	2.8	200	CMM	B5/B14
	7.0	92	2.8	200	030/063	B14		5.6	108	2.1	250	040/063	B5/B14
	5.6	108	2.1	250		B14		4.7	124	2.5	300		B5/B14
	4.7	124	2.5	300		B14		3.5	149	1.8	400		B5/B14
	3.5	149	1.8	400		B14		2.8	172	1.3	500		B5/B14
	2.8	172	1.3	500		B14		2.3	221	1.4	600		B5/B14
	2.3	221	1.4	600		B14		1.9	265	1.2	750		B5/B14
	1.9	265	1.2	750		B14		1.6	296	1.0	900		B5/B14
	1.6	296	1.0	900		B14							
					CMM	B14		7.0	92	2.8	200	CMM	B5/B14
	7.0	92	2.8	200	040/063	B14		5.6	108	2.1	250	040/070	B5/B14
	5.6	108	2.1	250		B14		4.7	124	2.5	300		B5/B14
	4.7	124	2.5	300		B14		3.5	149	1.8	400		B5/B14
	3.5	149	1.8	400		B14		2.8	172	1.3	500		B5/B14
	2.8	172	1.3	500		B14		2.3	221	1.4	600		B5/B14
	2.3	221	1.4	600		B14		1.9	265	1.2	750		B5/B14
	1.9	265	1.2	750		B14		1.6	296	1.0	900		B5/B14
	1.6	296	1.0	900		B14							
					CMM	B14		3.5	149	2.6	400	CMM	B5/B14
	7.0	92	2.8	200	040/063	B14		2.8	172	2.0	500	040/070	B5/B14
	5.6	108	2.1	250		B14		2.3	230	2.0	600		B5/B14
	4.7	124	2.5	300		B14		1.9	273	1.7	750		B5/B14
	3.5	149	1.8	400		B14		1.6	309	1.5	900		B5/B14
	2.8	172	1.3	500		B14		1.2	383	1.2	1200		B5/B14
	2.3	230	1.3	600		B14		0.9	442	1.0	1500		B5/B14
	1.9	273	1.1	750		B14		0.8	513	0.9	1800		B5/B14
	1.6	309	1.0	900		B14							
					CMM	B14		1.9	273	2.0	750	CMM	B5/B14
	3.5	149	2.6	400	040/070	B14		1.6	309	1.8	900	040/075	B5/B14
	2.8	172	2.0	500		B14		1.2	383	1.4	1200		B5/B14
	2.3	230	2.0	600		B14		0.9	442	1.2	1500		B5/B14
	1.9	273	1.7	750		B14		0.8	513	1.1	1800		B5/B14
	1.6	309	1.5	900		B14							
	1.2	383	1.2	1200		B14		1.6	325	2.7	900	CMM	B5/B14
	0.9	442	1.0	1500		B14		1.2	402	1.9	1200	040/090	B5/B14
	0.8	513	0.9	1800		B14		0.9	464	1.5	1500		B5/B14
					CMM	B14		0.8	538	1.2	1800		B5/B14
	1.9	273	2.0	750	040/075	B14		0.6	661	1.2	2400		B5/B14
	1.6	309	1.8	900		B14		0.5	769	0.9	3000		B5/B14
	1.2	383	1.4	1200		B14							
	0.9	442	1.2	1500		B14		0.8	566	2.2	1800	CMM	B5/B14
	0.8	513	1.1	1800		B14		0.6	719	2.0	2400	050/110	B5/B14
					CMM	B14		0.5	855	1.5	3000		B5/B14
	1.6	325	2.7	900		B14							
	1.2	402	1.9	1200	040/090	B14							
	0.9	464	1.5	1500		B14							
	0.8	538	1.2	1800		B14							
	0.6	661	1.2	2400		B14							
	0.5	769	0.9	3000		B14							

CMM









Motori Motors	SMT		SMM	TS
		5044	5634	5624 5634
IEC	56 B14	56 B14	56 B14	63 B5 / B14



Dati tecnici

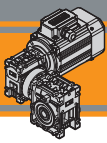
Technical data

P ₁ [kW]	n ₂ [min ⁻¹]	M ₂ [Nm]	sf	i			P ₁ [kW]	n ₂ [min ⁻¹]	M ₂ [Nm]	sf	i		
0.25 - IEC 56							0.25 - IEC 63						
SMT5654 (1400 min ⁻¹)	9.3	153	0.9	150	CMM 026/050	B14	SMT6334 SMM6334 (1400 min ⁻¹)	19	82	1.0	75	CMM 030/040	B5/B14
	19	82	1.0	75	CMM 030/040	B14		19	83	1.9	75	CMM 030/050	B5/B14
	19	83	1.9	75	CMM	B14		14	109	1.4	100	CMM 030/050	B5/B14
	14	109	1.4	100	CMM 030/050	B14		9.3	155	1.0	150		B5/B14
	9.3	155	1.0	150		B14	TS6334-B14	19	84	1.8	75	CMM	B5/B14
	19	84	1.8	75	CMM	B14	TS6334-B5 (1400 min ⁻¹)	14	110	1.4	100	CMM 030/063	B5/B14
	14	110	1.4	100	CMM 030/063	B14		9.3	153	1.4	150		B5/B14
	9.3	153	1.4	150		B14		7.0	192	1.4	200		B5/B14
	7.0	192	1.4	200		B14		5.6	226	1.0	250		B5/B14
	5.6	226	1.0	250		B14		4.7	258	1.2	300		B5/B14
	4.7	258	1.2	300		B14		19	85	3.4	75	CMM	B5/B14
	19	85	3.4	75	CMM	B14		14	110	2.6	100	CMM 040/063	B5/B14
	14	110	2.6	100		B14		9.3	153	2.0	150		B5/B14
	9.3	153	2.0	150		B14		7.0	192	1.4	200		B5/B14
	7.0	192	1.4	200		B14		5.6	226	1.0	250		B5/B14
	5.6	226	1.0	250		B14		4.7	258	1.2	300		B5/B14
	4.7	258	1.2	300		B14		7.0	195	2.0	200	CMM	B5/B14
	7.0	195	2.0	200	CMM	B14		5.6	233	1.5	250	CMM 040/070	B5/B14
	5.6	233	1.5	250		B14		4.7	258	1.8	300		B5/B14
	4.7	258	1.8	300		B14		3.5	309	1.2	400		B5/B14
	3.5	309	1.2	400		B14		2.8	358	0.9	500		B5/B14
	2.8	358	0.9	500		B14		2.3	479	0.9	600		B5/B14
	2.3	479	0.9	600		B14		5.6	233	1.8	250	CMM	B5/B14
	5.6	233	1.8	250	CMM	B14		4.7	258	2.1	300	CMM 040/075	B5/B14
	4.7	258	2.1	300		B14		3.5	315	1.5	400		B5/B14
	3.5	315	1.5	400		B14		2.8	358	1.1	500		B5/B14
	2.8	358	1.1	500		B14		2.3	479	1.1	600		B5/B14
	2.3	479	1.1	600		B14		1.9	568	1.0	750		B5/B14
	1.9	568	1.0	750		B14		3.5	332	2.4	400	CMM	B5/B14
	3.5	332	2.4	400	CMM	B14		2.8	387	1.8	500	CMM 040/090	B5/B14
	2.8	387	1.8	500		B14		2.3	503	1.4	600		B5/B14
	2.3	503	1.4	600		B14		1.9	596	1.2	750		B5/B14
	1.9	596	1.2	750		B14		1.6	677	1.3	900		B5/B14
	1.6	677	1.3	900		B14		1.2	838	0.9	1200		B5/B14
	1.2	838	0.9	1200		B14		2.8	420	3.0	500	CMM	B5/B14
	2.8	420	3.0	500	CMM	B14		2.3	517	2.6	600	CMM 050/110	B5/B14
	2.3	517	2.6	600		B14		1.9	622	2.1	750		B5/B14
	1.9	622	2.1	750		B14		1.6	707	2.3	900		B5/B14
	1.6	707	2.3	900		B14		1.2	878	1.6	1200		B5/B14
	1.2	878	1.6	1200		B14		0.9	1031	1.3	1500		B5/B14
	0.9	1031	1.3	1500		B14		0.8	1179	1.1	1800		B5/B14
	0.8	1179	1.1	1800		B14		0.6	1498	1.0	2400		B5/B14
	0.6	1498	1.0	2400		B14		1.2	945	2.2	1200	CMM	B5
	1.2	945	2.2	1200	CMM	B14		0.9	1114	1.9	1500	CMM 063/130	B5
	0.9	1114	1.9	1500		B14		0.8	1276	1.6	1800		B5
	0.8	1276	1.6	1800		B14		0.6	1624	1.1	2400		B5
	0.6	1624	1.1	2400		B14							B5

CMM



Motori Motors	SMT		SMM	TS
		5654	6334	6334
IEC	56 B14	63 B14	56 B14	63 B5 / B14



CMM

Motoriduttori combinati a vite senza fine
Double reduction wormgearmotors

Dati tecnici

Technical data

P ₁ [kW]	n ₂ [min ⁻¹]	M ₂ [Nm]	sf	i			P ₁ [kW]	n ₂ [min ⁻¹]	M ₂ [Nm]	sf	i		
0.25 - IEC 71							0.37 - IEC 63						
TS7114 (1400 min ⁻¹)	19	85	3.4	75	CMM	B5/B14	SMT6344	18.7	127	2.6	75	CMM	B14
	14	110	2.6	100			040/063	B5/B14	(1400 min ⁻¹)	14.0	165		
	9.3	153	2.0	150		B5/B14		9.3	229	1.9	150		B14
	7.0	192	1.4	200		B5/B14		7.0	288	1.4	200		B14
	5.6	226	1.0	250		B5/B14	5.6	345	1.0	250		B14	
	4.7	258	1.2	300		B5/B14	4.7	382	1.2	300		B14	
	7.0	195	2.0	200	CMM	B5/B14		9.3	232	2.0	150	CMM	B14
	5.6	233	1.5	250			040/070	B5/B14	7.0	293	1.6		
	4.7	258	1.8	300		B5/B14	5.6	345	1.2	250		B14	
	3.5	309	1.2	400		B5/B14	4.7	382	1.4	300		B14	
	2.8	358	0.9	500		B5/B14	3.5	466	1.0	400		B14	
	2.3	479	0.9	600		B5/B14		7.0	305	2.0	200	CMM	B14
	5.6	233	1.8	250	CMM	B5/B14	5.6	366	1.9	250	040/090		
	4.7	258	2.1	300				B5/B14	4.7	401	2.0	300	
	3.5	315	1.5	400		B5/B14	3.5	492	1.7	400		B14	
	2.8	358	1.1	500		B5/B14	2.8	572	1.2	500		B14	
	2.3	479	1.1	600		B5/B14	2.3	744	1.0	600		B14	
	1.9	568	1.0	750		B5/B14	1.9	882	0.8	750		B14	
	3.5	332	2.4	400	CMM	B5/B14	1.6	1002	0.9	900	CMM	B14	
	2.8	387	1.8	500			040/090	B5/B14	5.6	386			3.3
	2.3	503	1.4	600		B5/B14	4.7	412	3.9	300		B14	
	1.9	596	1.2	750		B5/B14	3.5	523	2.8	400		B14	
	1.6	677	1.3	900		B5/B14	2.8	622	2.0	500		B14	
	1.2	838	0.9	1200		B5/B14	2.3	766	1.7	600		B14	
	2.8	420	3.0	500	CMM	B5/B14	1.9	921	1.4	750	CMM	B14	
	2.3	517	2.6	600			050/110	B5/B14	1.6	1047			1.5
	1.9	622	2.1	750		B5/B14	1.2	1299	1.1	1200		B14	
	1.6	707	2.3	900		B5/B14	0.9	1526	0.9	1500		B14	
	1.2	878	1.6	1200		B5/B14						B14	
	0.9	1031	1.3	1500		B5/B14						B14	
	0.8	1179	1.1	1800		B5/B14						B14	
	0.6	1498	1.0	2400		B5/B14						B14	
	1.2	945	2.2	1200	CMM	B5/B14							
	0.9	1114	1.9	1500			063/130	B5/B14					
	0.8	1276	1.6	1800		B5/B14							
	0.6	1624	1.1	2400		B5/B14							

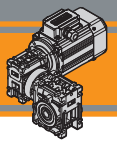
0.37 - IEC 63							
SMT6344 (1400 min ⁻¹)	18.7	122	1.2	75	CMM	B14	
	14.0	161	0.9	100			030/050
	18.7	124	1.2	75	CMM	B14	
	14.0	163	0.9	100			030/063
	9.3	226	0.9	150			B14
	7.0	284	0.9	200			B14
	18.7	125	2.3	75	CMM	B14	
	14.0	163	1.8	100			040/063
	9.3	226	1.3	150			B14
	7.0	284	0.9	200			B14

0.37 - IEC 71							
SMT7124	19	125	2.3	75	CMM	B5/B14	
	SMM7124 (1400 min ⁻¹)	14	163	1.8			100
	9.3	226	1.3	150		B5/B14	
	7.0	284	0.9	200		B5/B14	
	19	127	2.6	75	CMM	B5/B14	
	14	165	2.0	100			040/070
	9.3	229	1.9	150			B5/B14
	7.0	288	1.4	200			B5/B14
	5.6	345	1.0	250		B5/B14	
	4.7	382	1.2	300		B5/B14	
	9.3	232	2.0	150	CMM	B5/B14	
	7.0	293	1.6	200			040/075
	5.6	345	1.2	250			B5/B14
	4.7	382	1.4	300			B5/B14
	3.5	466	1.0	400		B5/B14	
	7.0	305	2.0	200	CMM	B5/B14	
	5.6	366	1.9	250			040/090
	4.7	401	2.0	300			B5/B14
	3.5	492	1.7	400			B5/B14
	2.8	572	1.2	500		B5/B14	
	2.3	744	1.0	600		B5/B14	
	1.9	882	0.8	750		B5/B14	
	1.6	1002	0.9	900		B5/B14	

TS7124-B14
TS7124-B5
(1400 min⁻¹)


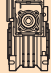







Motori Motors	SMT		SMM	TS
		6344	7124	7124
IEC	63 B14	71 B14	71 B14	71 B5 / B14



Dati tecnici

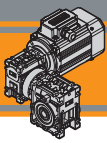
Technical data

P ₁ [kW]	n ₂ [min ⁻¹]	M ₂ [Nm]	sf	i			P ₁ [kW]	n ₂ [min ⁻¹]	M ₂ [Nm]	sf	i		
0.37 - IEC 71							0.55 - IEC 80						
SMT7124	5.6	386	3.3	250	CMM	B5/B14	TS8014	19	198	3.1	75	CMM	B5/B14
SMM7124	4.7	412	3.9	300	050/110	B5/B14	(1400 min ⁻¹)	14	258	2.5	100	050/110	B5/B14
(1400 min ⁻¹)	3.5	523	2.8	400		B5/B14		9.3	364	2.5	150		B5/B14
	2.8	622	2.0	500		B5/B14		7.0	472	2.5	200		B5/B14
	2.3	766	1.7	600		B5/B14		5.6	574	2.3	250		B5/B14
	1.9	921	1.4	750		B5/B14		4.7	612	2.6	300		B5/B14
TS7124-B14	1.6	1047	1.5	900		B5/B14		3.5	778	1.9	400		B5/B14
TS7124-B5	1.2	1299	1.1	1200		B5/B14		2.8	925	1.4	500		B5/B14
(1400 min ⁻¹)	0.9	1526	0.9	1500		B5/B14		2.3	1138	1.2	600		B5/B14
	1.9	974	2.1	750	CMM	B5/B14		1.9	1369	0.9	750		B5/B14
	1.6	1124	1.8	900	063/130	B5/B14		1.6	1556	1.0	900		B5/B14
	1.2	1399	1.5	1200		B5/B14		3.5	813	2.2	400	CMM	B5/B14
	0.9	1649	1.3	1500		B5/B14		2.8	984	1.6	500	063/130	B5/B14
	0.8	1889	1.1	1800		B5/B14		2.3	1203	1.7	600		B5/B14
								1.9	1449	1.4	750		B5/B14
								1.6	1671	1.2	900		B5/B14
								1.2	2080	1.0	1200		B5/B14
0.55 - IEC 71							0.75 - IEC 71						
SMT7134	19	186	1.5	75	CMM	B5/B14	SMT7144	18.7	254	1.1	75	CMM	B5/B14
SMM7134	14	243	1.2	100	040/063	B5/B14	(1400 min ⁻¹)	14.0	331	0.9	100	040/063	B5/B14
(1400 min ⁻¹)	9.3	336	0.9	150		B5/B14							B5/B14
	19	189	1.7	75	CMM	B5/B14							B5/B14
	14	246	1.4	100	040/070	B5/B14							B5/B14
TS7134-B14	9.3	340	1.3	150		B5/B14		18.7	257	1.3	75	CMM	B5/B14
TS7134-B5	7.0	429	0.9	200		B5/B14		14.0	335	1.0	100	040/070	B5/B14
(1400 min ⁻¹)								9.3	464	0.9	150		B5/B14
	19	189	1.7	75	CMM	B5/B14	TS7144-B14						B5/B14
	14	246	1.4	100	040/075	B5/B14	TS7144-B5	18.7	257	1.3	75	CMM	B5/B14
	9.3	345	1.4	150		B5/B14	(1400 min ⁻¹)	14.0	335	1.0	100	040/075	B5/B14
	7.0	435	1.1	200		B5/B14		9.3	471	1.0	150		B5/B14
	4.7	567	1.0	300		B5/B14							B5/B14
	9.3	355	1.4	150	CMM	B5/B14		9.3	483	1.0	150	CMM	B5/B14
	7.0	454	1.4	200	040/090	B5/B14		7.0	619	1.0	200	040/090	B5/B14
	5.6	544	1.3	250		B5/B14		5.6	741	1.0	250		B5/B14
	4.7	596	1.4	300		B5/B14		4.7	812	1.0	300		B5/B14
	3.5	731	1.1	400		B5/B14							B5/B14
	7.0	472	2.5	200	CMM	B5/B14		9.3	496	1.8	150	CMM	B5/B14
	5.6	574	2.3	250	050/110	B5/B14		7.0	644	1.8	200	050/110	B5/B14
	4.7	612	2.6	300		B5/B14		5.6	783	1.7	250		B5/B14
	3.5	778	1.9	400		B5/B14		4.7	835	1.9	300		B5/B14
	2.8	925	1.4	500		B5/B14		3.5	1061	1.4	400		B5/B14
	2.3	1138	1.2	600		B5/B14		2.8	1261	1.0	500		B5/B14
	1.9	1369	0.9	750		B5/B14		2.3	1552	0.9	600		B5/B14
	1.6	1556	1.0	900		B5/B14							B5/B14
	3.5	813	2.2	400	CMM	B5/B14		7.0	660	2.7	200	CMM	B5/B14
	2.8	984	1.6	500	063/130	B5/B14		5.6	803	2.0	250	063/130	B5/B14
	2.3	1203	1.7	600		B5/B14		4.7	871	2.4	300		B5/B14
	1.9	1449	1.4	750		B5/B14		3.5	1109	1.6	400		B5/B14
	1.6	1671	1.2	900		B5/B14		2.8	1342	1.2	500		B5/B14
	1.2	2080	1.0	1200		B5/B14		2.3	1641	1.3	600		B5/B14
								1.9	1975	1.0	750		B5/B14
								1.6	2279	0.9	900		B5/B14

CMM



Motori Motors	SMT	SMM	TS	
	7124 7134 7144	7124 7134	7124 7134 7144	8014
IEC	71 B14	56 B14	71 B5 / B14	80 B5 / B14




Dati tecnici

Technical data


P ₁ [kW]	n ₂ [min ⁻¹]	M ₂ [Nm]	sf	i		
------------------------	--	------------------------	----	---	---	---

P ₁ [kW]	n ₂ [min ⁻¹]	M ₂ [Nm]	sf	i		
------------------------	--	------------------------	----	---	---	---


0.75 - IEC 80

SMT8024 IE3	19	270	2.3	75	CMM 050/110	B5/B14
SMM8024 (1400 min ⁻¹)	14	352	1.8	100		B5/B14
	9.3	496	1.8	150	B5/B14	
	7.0	644	1.8	200	B5/B14	
	5.6	783	1.7	250	B5/B14	
	4.7	835	1.9	300	B5/B14	
	TS8024-B14	3.5	1061	1.4	400	B5/B14
	TS8024-B5 (1400 min ⁻¹)	2.8	1261	1.0	500	B5/B14
	2.3	1552	0.9	600	B5/B14	
CMM 063/130	7.0	660	2.7	200	B5/B14	
	5.6	803	2.0	250	B5/B14	
	4.7	871	2.4	300	B5/B14	
	3.5	1109	1.6	400	B5/B14	
	2.8	1342	1.2	500	B5/B14	
	2.3	1641	1.3	600	B5/B14	
	1.9	1975	1.0	750	B5/B14	
	1.6	2279	0.9	900	B5/B14	


1.1 - IEC 90

TS90S4	19	406	2.8	75	CMM 063/130	B5/B14
(1400 min ⁻¹)	14	529	2.2	100		B5/B14
	9.3	745	2.2	150	B5/B14	
	7.0	968	1.9	200	B5/B14	
	5.6	1178	1.4	250	B5/B14	
	4.7	1278	1.6	300	B5/B14	
	3.5	1626	1.1	400	B5/B14	
	2.3	2407	0.9	600	B5/B14	


1.5 - IEC 90

SMT9024 IE3	19	554	2.0	75	CMM 063/130	B5/B14
(1400 min ⁻¹)	14	722	1.6	100		B5/B14
	9.3	1016	1.6	150	B5/B14	
	7.0	1320	1.4	200	B5/B14	
	5.6	1606	1.0	250	B5/B14	
	4.7	1742	1.2	300	B5/B14	
	TS90L14-B14	4.7	1742	1.2	300	B5/B14
	TS90L14-B5 (1400 min ⁻¹)	4.7	1742	1.2	300	B5/B14

1.1 - IEC 80

SMT8034 IE3	19	397	1.6	75	CMM 050/110	B5/B14
(1400 min ⁻¹)	14	517	1.3	100		B5/B14
	9.3	727	1.3	150	B5/B14	
	7.0	944	1.3	200	B5/B14	
	5.6	1148	1.1	250	B5/B14	
	4.7	1225	1.3	300	B5/B14	
	TS8034-B14	4.7	1225	1.3	300	B5/B14
	TS8034-B5 (1400 min ⁻¹)	3.5	1556	0.9	400	B5/B14
	2.3	2407	0.9	600	B5/B14	
CMM 063/130	7.0	968	1.9	200	B5/B14	
	5.6	1178	1.4	250	B5/B14	
	4.7	1278	1.6	300	B5/B14	
	3.5	1626	1.1	400	B5/B14	
	2.3	2407	0.9	600	B5/B14	

2.2 - IEC 90

SMT9034 IE3	19	812	1.4	75	CMM 063/130	B5/B14
(1400 min ⁻¹)	14	1058	1.1	100		B5/B14
	9.3	1491	1.1	150	B5/B14	
	7.0	1936	0.9	200	B5/B14	
	TS90L24-B14	7.0	1936	0.9	200	B5/B14
	TS90L24-B5 (1400 min ⁻¹)	7.0	1936	0.9	200	B5/B14



Motori Motors	SMT		SMM	TS	
	8034	9024 9034	8024	8024 8034	90S4 90L14 90L24
IEC	80 B14	90 B14	80 B14	80 B5 / B14	90 B5 / B14

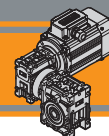
Dati tecnici elettrici

Electrical technical data

Si prega di consultare il paragrafo dedicato:

Please see the dedicated paragraph:

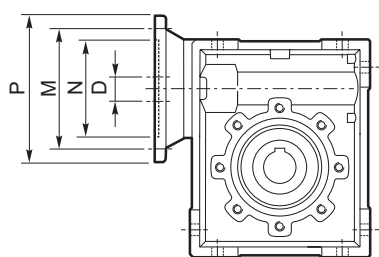




Motori applicabili

IEC Motor adapters

CMM	SMT						SMM					TS				
	5014 5024 5034 5044	5624 5634 5444 5654	6324 6334 6344	7124 7134 7144	8024 8034	9024 9034	5014 5024 5034	5624 5634 5654	6324 6334	7124 7134	8024	5624	6314 6324 6334	7114 7124 7134 7144	8024 8034	90S4 90L14 90L24
026/...																
030/...																
040/...																
050/110																
063/130																

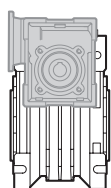


N.B.

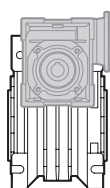
Le aree evidenziate in grigio indicano l'applicabilità della corrispondente grandezza motore.
Grey areas indicate motor inputs available on each size of unit.

B/BS = Boccia di riduzione in acciaio

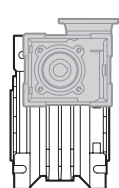
B/BS = Metal shaft sleeve



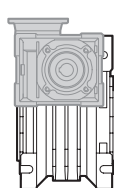
US1



US2

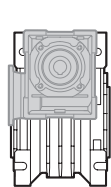


UV1

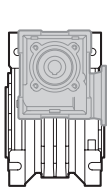


UV2

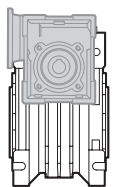
CMM	IEC	N	M	P	D	i ₁						
						10	15	20	30	40	50	60
026/026	56B14	50	65	80	9							



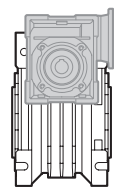
UB1



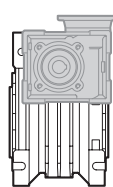
UB2



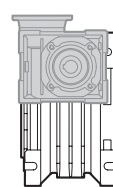
US1



US2

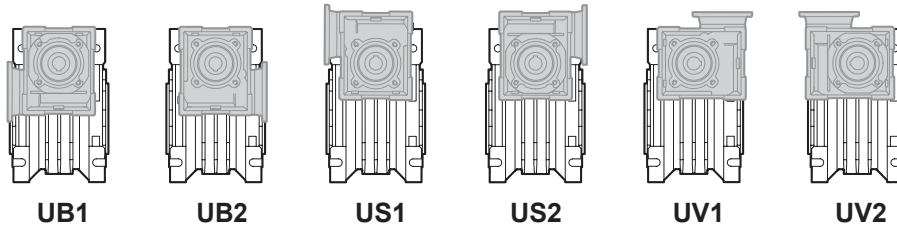
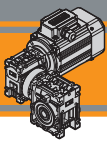


UV1



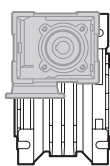
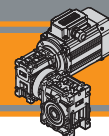
UV2

CMM	IEC	N	M	P	D	i ₁						
						10	15	20	30	40	50	60
026/030 026/040 026/050	56B14	50	65	80	9							

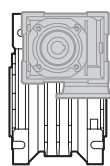


CMM	IEC	N	M	P	D	i ₁								
						7.5	10	15	20	25	30	40	50	60
030/040 030/050 030/063	63B5	95	115	140	11									
	63B14	60	75	90										
	56B5	80	100	120	9	B	B	B	B	B	B	B	B	
	56B14	50	65	80										
040/063 040/070 040/075 040/090	71B5 (*)	110	130	160	14									
	71B14	70	85	105										
	63B5	95	115	140	11	B	B	B	B	B	B	B		
	63B14	60	75	90	9	BS	BS	BS	BS	BS	BS	BS	B	B
	56B5	80	100	120										
	56B14	50	65	80										
050/110	80B5	130	165	200		19								
	80B14	80	100	120										
	71B5	110	130	160	14	B	B	B	B	B	B			
	71B14	70	85	105										
	63B5	95	115	140	11	BS	BS	BS	BS	BS	BS	B	B	B
	63B14	60	75	90										
063/130	90B5	130	165	200	24									
	90B14	95	115	140										
	80B5	130	165	200	19	B	B	B	B	B	B			
	80B14	80	100	120										
	71B5	110	130	160	14	BS	BS	BS	BS	BS	BS	B	B	B
	71B14	70	85	105										
	63B5	95	115	140	11							BS	BS	BS

(*) Posizioni US1 e US2 non disponibili per CMM 040/090.
Positions US1 and US2 not available for CMM 040/090.

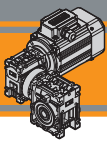


UC1



UC2

CMM	IEC	N	M	P	D	i ₁								
						7.5	10	15	20	25	30	40	50	60
030/040 030/050	63B14	60	75	90	11									
	56B5	80	100	120	9	B	B	B	B	B	B	B	B	
	56B14	50	65	80										
030/063	63B5	95	115	140	11									
	63B14	60	75	90										
	56B5	80	100	120	9	B	B	B	B	B	B			
	56B14	50	65	80										
040/063 040/070 040/075 040/090	71B5	110	130	160	14									
	71B14	70	85	105										
	63B5	95	115	140	11	B	B	B	B	B	B			
	63B14	60	75	90										
	56B5	80	100	120	9	BS	BS	BS	BS	BS	BS	BS	B	B
	56B14	50	65	80										
050/110	80B14	80	100	120	19									
	71B5	110	130	160	14	B	B	B	B	B				
	71B14	70	85	105										
	63B5	95	115	140	11	BS	BS	BS	BS	BS	BS	B	B	B
	63B14	60	75	90										
063/130	90B14	95	115	140	24									
	80B14	80	100	120	19	B	B	B	B	B				
	71B5	110	130	160	14	BS	BS	BS	BS	BS	BS	B	B	B
	71B14	70	85	105										
	63B5	95	115	140	11							BS	BS	BS



Dimensioni

Dimensions

CMM..U - CMM..F...																	
	A	C	D _{H8}	E	F	G	G1	H	H1	I	I1	K	L	M	N _{h8}	N1	N2
026/026 (D11)			11														
026/026	45	70	12	83	22	47.5	50	35	34	26	26	34	42	55	45	22.5	21
026/026 (D14)			14														
026/030	54	80	14	97	32	47.5	63	40	34	30	26	44	56	65	55	29	21
026/040	70	100	18	121.5	43	47.5	78	50	34	40	26	60	71	75	60	36.5	21
026/050	80	120	25	144	49	47.5	92	60	34	50	26	70	85	85	70	43.5	21

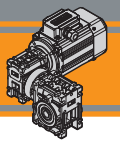
CMM..U - CMM..F...														
	O	P	Q	R	R1	S	T	V	Z	KE	a	b	t	kg (*)
026/026 (D11)												4	12.8	1.6
026/026	6	—	37	49	49	5	15	21	76	7	—	4	13.8	
026/026 (D14)												5	16.2	
026/030	6.5	75	44	57	49	5.5	22	27	81	M6x10(n.4)	90°	5	16.3	2.4
026/040	6.5	87	55	71.5	49	6.5	26	35	91.5	M6x8(n.4)	45°	6	20.8	3.5
026/050	8.5	98	64	84	49	7	30	40	100.5	M8x10(n.4)	45°	8	28.3	5.0

(*) Nota: Il peso in kg si riferisce al solo riduttore
Note: The weight in kg is referred to only the gearmotor

	CMM..F								CMM..F28						CMM..F30										
	a1	KA	KB	KC	KM	KN _{H8}	KO	KP	KQ	KA	KB	KC	KM	KN _{H8}	KO	KP	KQ	KA	KB	KC	KM	KN _{H8}	KO	KP	KQ
026/026 (D11)	45°	45	6	4.5	55-69	40	6.5(n.4)	75	70	44	6.5	5	56-64	40	6.5	70	60	48	6.5	5	68	50	6.5	80	70
026/026																									
026/026 (D14)																									

	CMM..F								CMM..FB						CMM..FL										
	a1	KA	KB	KC	KM	KN _{H8}	KO	KP	KQ	KA	KB	KC	KM	KN _{H8}	KO	KP	KQ	KA	KB	KC	KM	KN _{H8}	KO	KP	KQ
026/030	45°	54.5	6	4	68	50	6.5(n.4)	80	70								—								
026/040	45°	67	7.5	4.5	80-95	60	9(n.4)	110	95	80	8.5	5	115-125	95	9.5(n.4)	140	112	97	7.5	4.5	80-95	60	9(n.4)	110	95
026/050	45°	90	9	5	90-110	70	11(n.4)	125	110	89	9	5	130-145	110	9.5(n.4)	160	132	120	9	5	90-110	70	11(n.4)	125	110

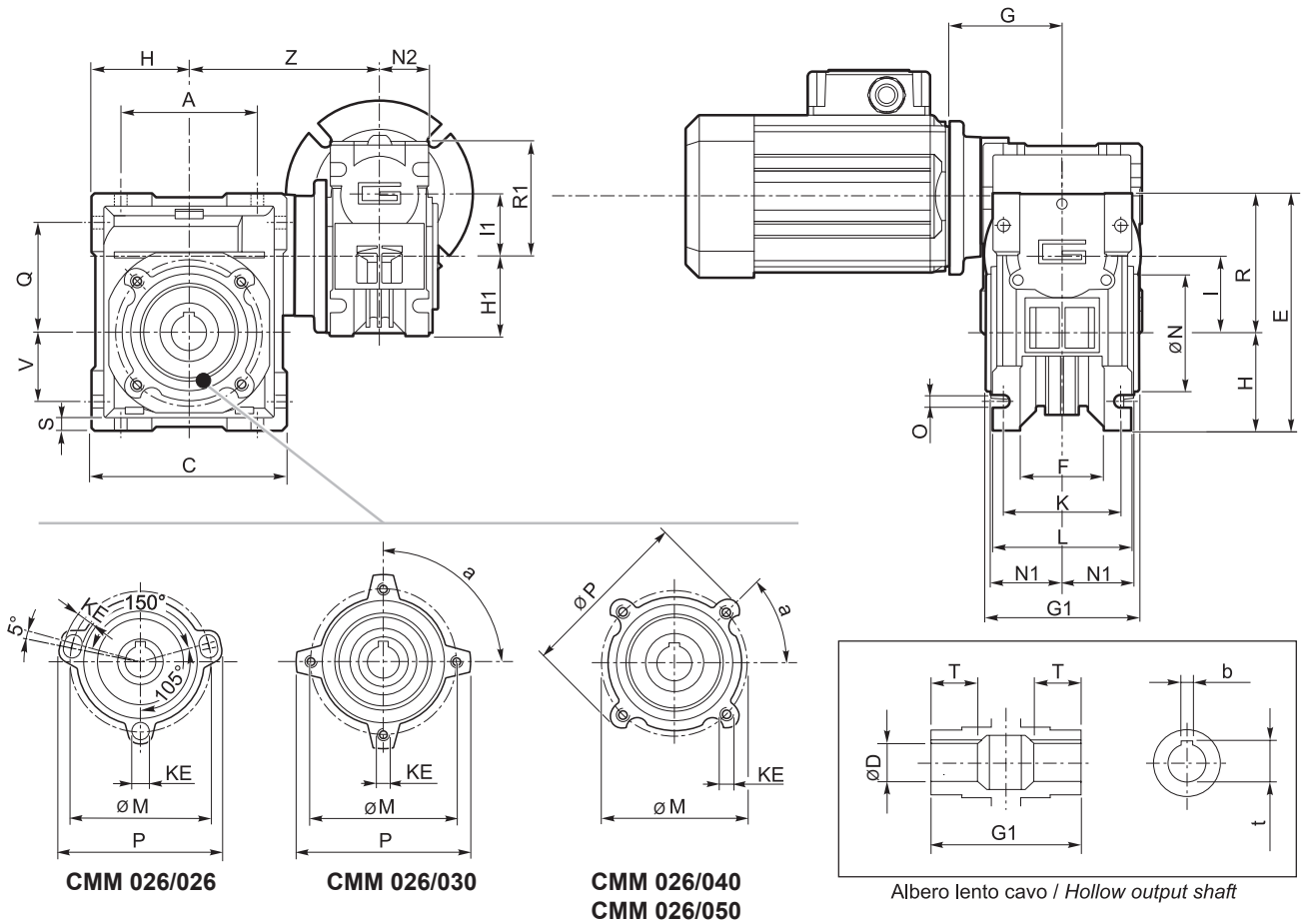
CMMIS						
	A	B	D1 _{j6}	E	F	M
026/026	45	20	9	M4	3	10.2
026/030						
026/040						
026/050						



Dimensioni

Dimensions

CMM 026/... U



CMM 026/026

CMM 026/030

CMM 026/040
CMM 026/050

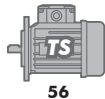
Albero lento cavo / Hollow output shaft



50 ... 56



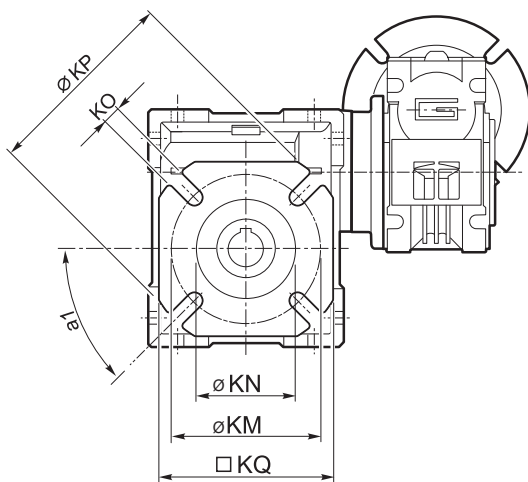
N4
pag.



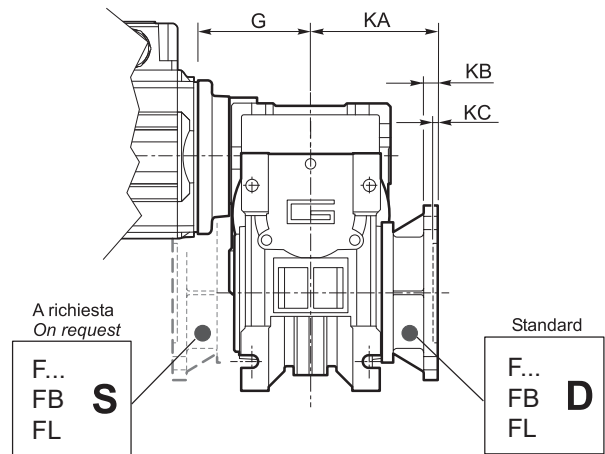
56



R4
pag.



CMM026/026 F - F28 - F30
CMM026/..F - FB - FL

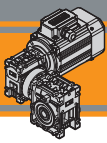


A richiesta
On request

F...
FB **S**
FL

Standard

F...
FB **D**
FL



CMM

Motoriduttori combinati a vite senza fine
Double reduction wormgearmotors

Dimensioni

Dimensions

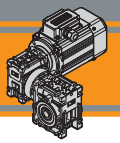
CMM.. - CMM..F - CMM..FB - CMM..FL																	
	A	C	D _{H8}	E	F	G	G1	H	H1	I	I1	K	L	M	N _{H8}	N1	N2
030/040	70	100	18	121.5	43	55	78	50	40	40	30	60	71	75	60	36.5	29
030/050	80	120	25	144	49	55	92	60	40	50	30	70	85	85	70	43.5	29
030/063	100	144	25	174	67	55	112	72	40	63	30	85	104	95	80	53	29
040/063	100	144	25	174	67	55	112	72	50	63	40	85	104	95	80	53	36.5
040/070	110	160	28	195	64	70	120	80	50	70	40	90	104	115	95	57	36.5
040/075	120	172	28	205	72	70	120	86	50	75	40	90	112	115	95	57	36.5
040/090	140	208	35	238	74	70	140	103	50	90	40	100	130	130	110	67	36.5
050/110	170	252.5	42	295	—	80	155	127.5	60	110	50	115	144	165	130	74	43.5
063/130	200	292.5	45	335	—	95	170	147.5	72	130	63	120	155	215	180	81	53

CMM.. - CMM..F - CMM..FB - CMM..FL																
	O	P	Q	R	R1	S	T	V	Z	KE	a	b	t	kg (*)		
030/040	6.5	87	55	71.5	57	6.5	26	35	122	M6x8(n.4)	45°	6	20.8 (21.8)	3.9		
030/050	8.5	98	64	84	57	7	30	40	132	M8x14(n.4)	45°	8	28.3 (27.3)	5.0		
030/063	8.5	110	80	102	57	8	36	50	145	M8x10(n.8)	45°	8	28.3	7.5		
040/063	8.5	110	80	102	71.5	8	36	50	155.5	M8x10(n.8)	45°	8	28.3	9.2		
040/070	9	130	91	115	71.5	9	40	55	160	M8x14(n.8)	45°	8	31.3	10.5		
040/075	11	140	93	119	71.5	10	40	60	165	M8x14(n.8)	45°	8	31.3	12.0		
040/090	13	160	102	135	71.5	11	45	70	182	M10x18(n.8)	45°	10	38.3	15.6		
050/110	14	200	125	167.5	84	14	50	85	225	M10x18(n.8)	45°	12	45.3	30.2		
063/130	16	250	140	187.5	102	15	60	100	245	M12x21(n.8)	45°	14	48.8	55.0		

(*) Nota: Il peso in kg si riferisce al solo riduttore
Note: The weight in kg is referred to only he gearmotor

	CMM..F								CMM..FB								CMM..FL								
	a1	KA	KB	KC	KM	KN _{H8}	KO	KP	KQ	KA	KB	KC	KM	KN _{H8}	KO	KP	KQ	KA	KB	KC	KM	KN _{H8}	KO	KP	KQ
030/040	45°	67	7.5	4	80-95	60	9(n.4)	110	95	80	8.5	5	115-125	95	9.5(n.4)	140	112	97	7.5	4.5	80-95	60	9(n.4)	110	95
030/050	45°	90	9	5	90-110	70	11(n.4)	125	110	89	9	5	130-145	110	9.5(n.4)	160	132	120	9	5	90-110	70	11(n.4)	125	110
030/063	45°	82	10	6	150-160	115	11(n.4)	180	142	98	10	5	165-180	130	11(n.4)	200	160	112	10	6	150-160	115	11(n.4)	180	142
040/063	45°	82	10	6	150-160	115	11(n.4)	180	142	98	10	5	165-180	130	11(n.4)	200	160	112	10	6	150-160	115	11(n.4)	180	142
040/070	45°	111	13	6	165-180	130	14(n.4)	200	170	—	—	—	—	—	—	—	—	—	—	—	—	—	—	—	—
040/075	45°	111	13	6	165-180	130	14(n.4)	200	170	—	—	—	—	—	—	—	—	—	—	—	—	—	—	—	—
040/090	45°	111	13	6	175-190	152	14(n.4)	210	200	—	—	—	—	—	—	—	—	—	—	—	—	—	—	—	—
050/110	45°	131	15	6	230	170	14(n.8)	280	260	—	—	—	—	—	—	—	—	—	—	—	—	—	—	—	—
063/130	22.5°	140	15	6	255	180	16(n.8)	320	290	—	—	—	—	—	—	—	—	—	—	—	—	—	—	—	—

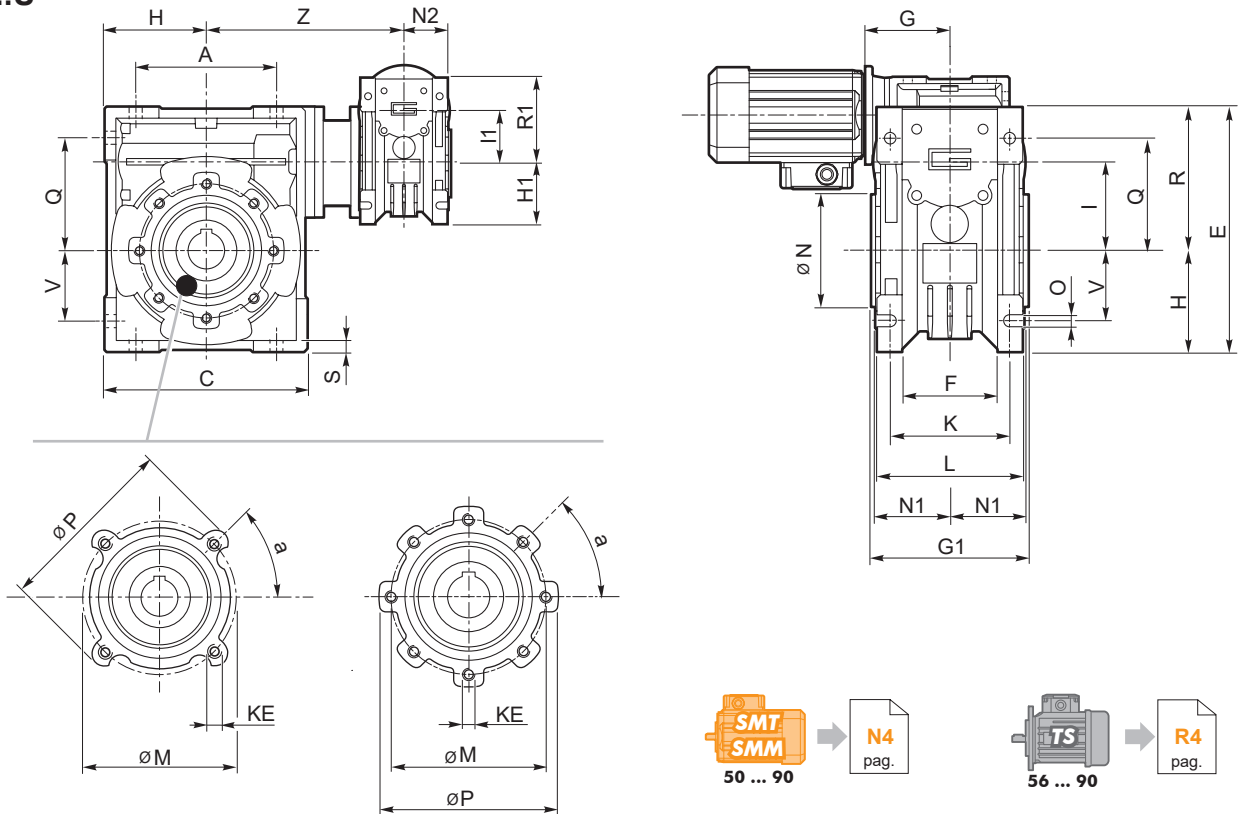
CMMIS						
	A	B	D1 _{j6}	E	F	M
030/040 030/050 030/063	51	20	9	M4	3	10.2
040/063 040/070 040/075 040/090	66	23	11	M5	4	12.5
050/110	76	30	14	M6	5	16
063/130	94.5	40	19	M6	6	21.5



Dimensioni

Dimensions

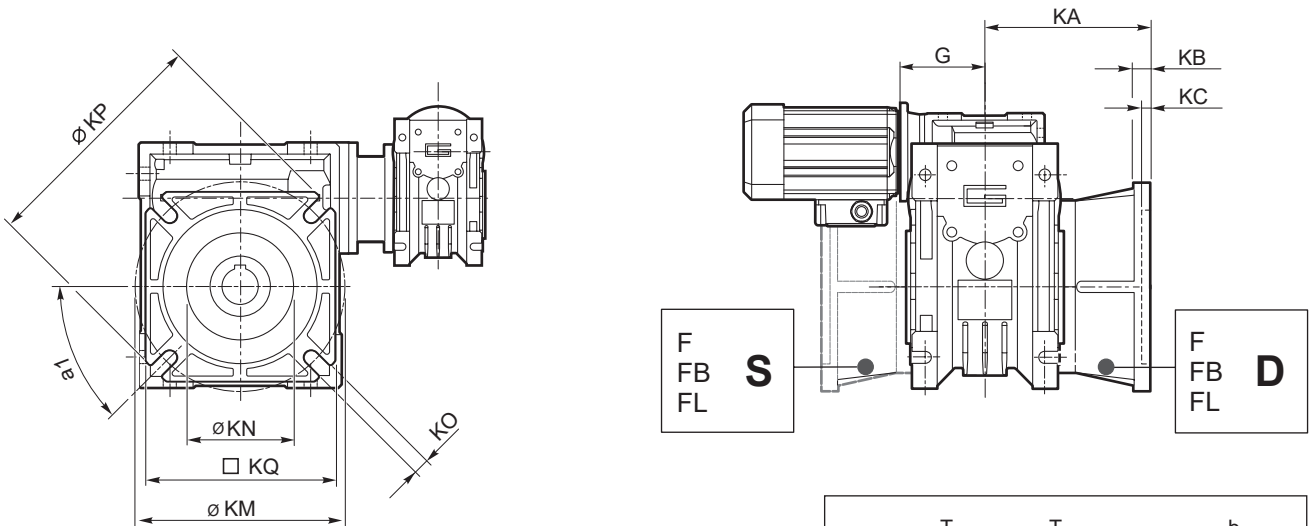
CMM..U



CMM 030/040
CMM 030/050

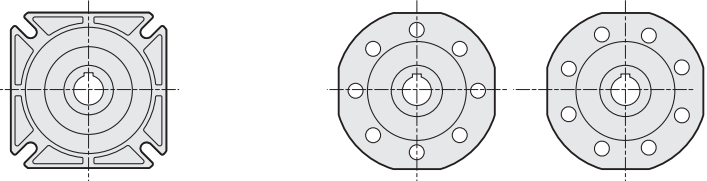
CMM 030/063 **CMM 040/063**
CMM 040/070 **CMM 040/075**
CMM 040/090 **CMM 050/110**
CMM 063/130

CMM

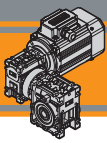


CMM..F (../030 - ../090)
CMM..FB (../040 - ../063)
CMM..FL (../040 - ../063)

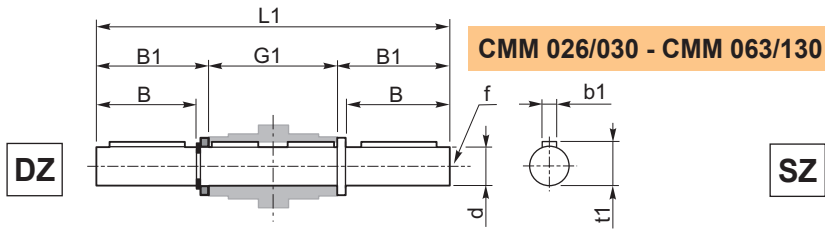
CMM..F (../110 - ../130)



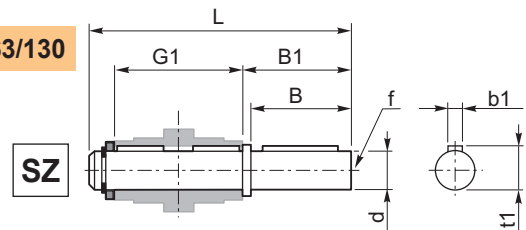
Albero lento cavo / Hollow output shaft



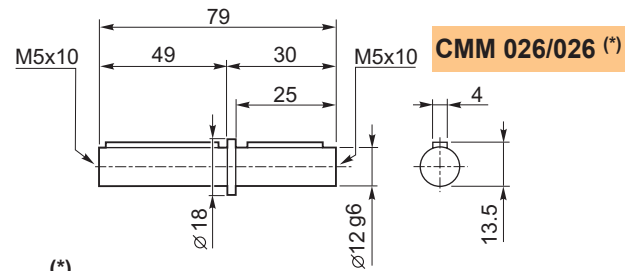
Albero lento semplice e doppio



Single and double output shaft



CMM	d _{h7}	B	B1	G1	L	L1	f	b1	t1
026/030	14	30	32.5	63	102	128	M6	5	16
026/040 030/040	18	40	43	78	128	164	M6	6	20.5
026/050 030/050	25	50	53.5	92	153	199	M10	8	28
030/063 040/063	25	50	53.5	112	173	219	M10	8	28
040/070	28	60	63.5	120	192	247	M10	8	31
040/075	28	60	63.5	120	192	247	M10	8	31
040/090	35	80	84.5	140	234	309	M12	10	38
050/110	42	80	84.5	155	249	324	M16	12	45
063/130	45	80	85	170	265	340	M16	14	48.5

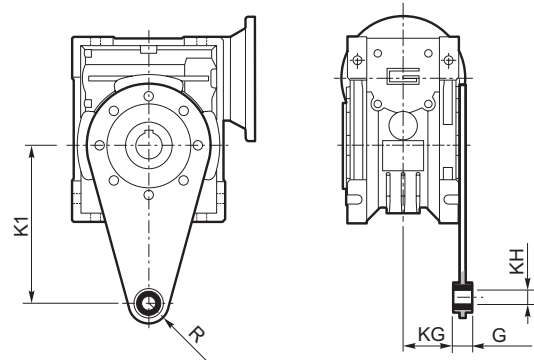


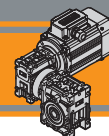
(*)
Nota: disponibile solo per cavo uscita Ø12
Note: available for output hollow shaft Ø12 only

Braccio di reazione

CMM	K1	G	KG	KH	R
026/030	85	14	23	8	15
026/040 030/040	100	14	31	10	18
026/050 030/050	100	14	38	10	18
030/063 040/063	150	14	47.5	10	18
040/070	200	25	46.5	20	30
040/075	200	25	46.5	20	30
040/090	200	25	56.5	20	30
050/110	250	30	62	25	35
063/130	250	30	69	25	35

Torque arm

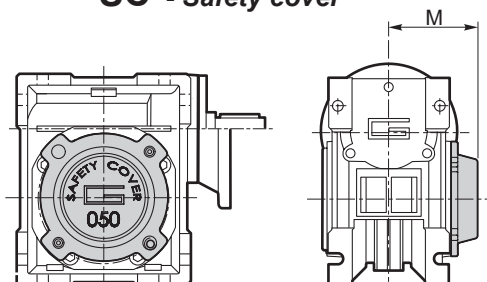




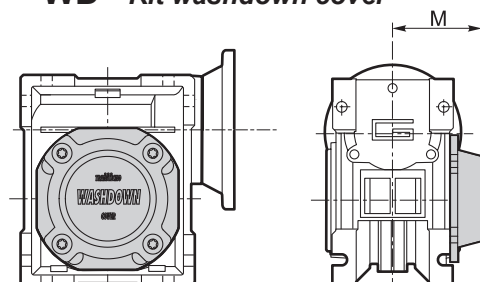
Accessori

Accessories

SC - Safety cover



WD - Kit washdown cover



	CM								
	30	40	50	63	70	75	90	110	130
M	47	54.5	62.5	73	75	79	94	102	117

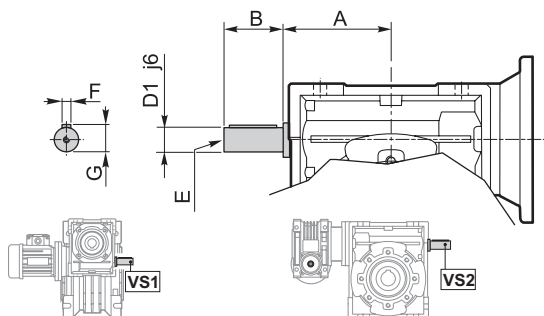
	CM								
	026 (*)	30	40	50	63	70	75	90	110
M	37.5	48	55.5	63.5	71.5	76	80	95	103

(*)
Nota: Viti escluse dalla fornitura
Note: Screws not provided

Opzioni

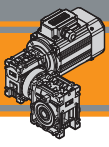
Options

VS1 - VS2 - Vite sporgente / Extended input shaft



CMM	VS1						VS2					
	A	B	D ₁ j6	E	F	G	A	B	D ₁ j6	E	F	G
026/030	—	—	—	—	—	—	45	20	9	M4	3	10.2
026/040	—	—	—	—	—	—	53	23	11	M5	4	12.5
026/050	—	—	—	—	—	—	64	30	14	M6	5	16
030/040	45	20	9	M4	3	10.2	53	23	11	M5	4	12.5
030/050	45	20	9	M4	3	10.2	64	30	14	M6	5	16
030/063	45	20	9	M4	3	10.2	75	40	19	M6	6	21.5
040/063	53	23	11	M5	4	12.5	75	40	19	M6	6	21.5
040/070	53	23	11	M5	4	12.5	84	40	19	M6	6	21.5
040/075	53	23	11	M5	4	12.5	90	50	24	M8	8	27
040/090	53	23	11	M5	4	12.5	108	50	24	M8	8	27
050/110	64	30	14	M6	5	16	135	60	28	M10	8	31
063/130	75	40	19	M6	6	21.5	—	—	—	—	—	—

Costruito su richiesta
Built on request



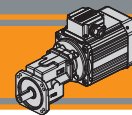
CMM

Motoriduttori combinati a vite senza fine
Double reduction wormgearmotors



Motoriduttori ad ingranaggi cilindrici monostadio
Single stage helical gearmotors





Indice	Index	Pag. Page
Caratteristiche tecniche	<i>Technical features</i>	L2
Designazione	<i>Classification</i>	L2
Sensi di rotazione	<i>Direction of rotation</i>	L3
Lubrificazione	<i>Lubrication</i>	L3
Carichi radiali	<i>Radial loads</i>	L3
Simbologia	<i>Symbols</i>	L3
Dati tecnici	<i>Technical data</i>	L4
Motori applicabili	<i>IEC Motor adapters</i>	L5
Dimensioni	<i>Dimensions</i>	L6

Questa sezione annulla e sostituisce ogni precedente edizione o revisione. Qualora questa sezione non Vi sia giunta in distribuzione controllata, l'aggiornamento dei dati ivi contenuto non è assicurato. **In tal caso la versione più aggiornata è disponibile sul nostro sito internet www.transtecno.com**

This section replaces any previous edition and revision. If you obtained this catalogue other than through controlled distribution channels, the most up to date content is not guaranteed. In this case the latest version is available on our web site www.transtecno.com

Caratteristiche tecniche

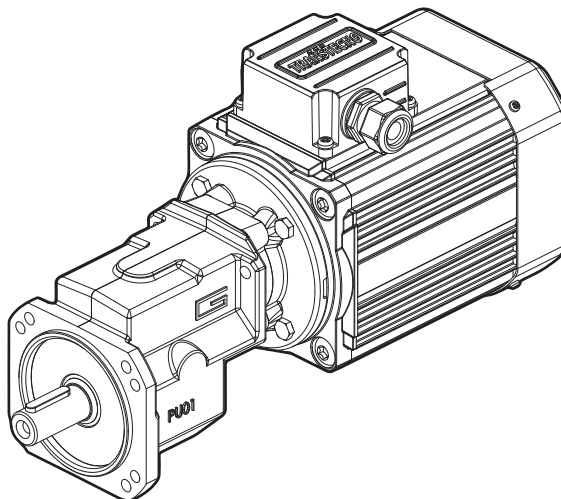
Technical features

I motoriduttori monostadio ad ingranaggi cilindrici della serie PU hanno le seguenti caratteristiche principali:

- Carcasa, flangia entrata e flangia uscita in pressofusione di alluminio;
- Ingranaggi cilindrici a denti elicoidali, induriti e rettificati;
- Lubrificazione permanente con olio sintetico.

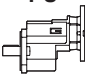

PU single stage helical gearmotor range has the following main features:

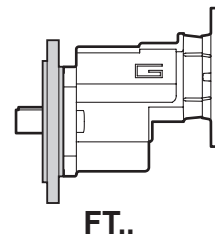
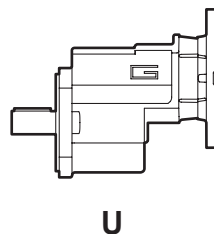
- Die-cast aluminium housings, input and output flanges;
- Ground-hardened helical gears;
- Permanent synthetic oil long-life lubrication.




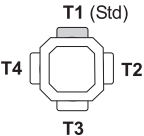




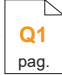
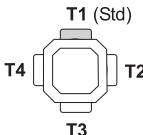
Designazione

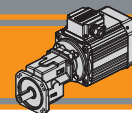
Classification

RIDUTTORE / GEARBOX						
PU	01	FT1	5.70	71	B5	O3
Tipo Type	Grandezza Size	Versione Version	Rapporto Ratio	IEC	Forma costruttiva Version	Diam. Albero uscita Output shaft diam.
	01	U FT1 FT2 FT3	5.70 8.57	 63 71 80	B5 B14	




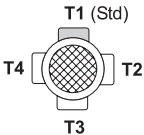
MOTORE TRIFASE / THREE PHASE MOTOR										
SMT	63	2	4	0.18 kW	B14	230-400 V	50 Hz	TEFC	BR	T1
Tipo Type	Grandezza Size	Indicativo potenza Power coefficient	Poli Poles	Potenza Power	Forma costruttiva Version	Tensione Voltage	Frequenza Frequency	Ventilazione Fan cooling	Opzioni Options	Pos. Morsetteria Terminal box pos.
		1-2-3-4-5	4	0.04 kW ... 2.2 kW	B14	230-400 V 460V	50Hz 60Hz	TEFC TENV		T1 (Std)  T4 T2 T3

MOTORE MONOFASE / SINGLE PHASE MOTOR										
SMM	63	2	4	0.18 kW	B14	230 V	50 Hz	TEFC	UL-CSA	T1
Tipo Type	Grandezza Size	Indicativo potenza Power coefficient	Poli Poles	Potenza Power	Forma costruttiva Version	Tensione Voltage	Frequenza Frequency	Ventilazione Fan cooling	Opzioni Options	Pos. Morsetteria Terminal box pos.
		1-2-3-4	4	0.04 kW ... 0.75 kW	B14	230V	50Hz	TEFC TENV		T1 (Std)  T4 T2 T3



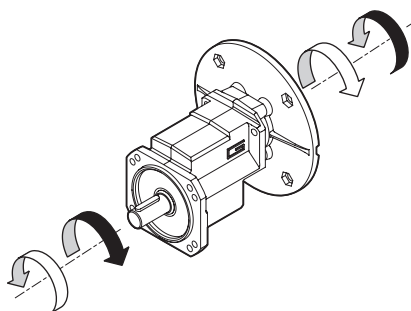
Designazione

Classification

MOTORE TRIFASE / THREE PHASE MOTOR									
TS	63	2	4	0.18 kW	B5	3 ph	230-400 V	50 Hz	T1
Tipo Type	Grandezza Size	Indicativo potenza Power coefficient	Poli Poles	Potenza Power	Forma costruttiva Version	Fasi Phases	Tensione Voltage	Frequenza Frequency	Pos. Morsetteria Terminal box pos.
TS		1-2-3-S L1-L2	4	0.09 kW ... 2.2 kW	B5 B14	3 ph	230-400 V 275-480 V	50Hz 60Hz	

Sensi di rotazione

Direction of rotation



Lubrificazione

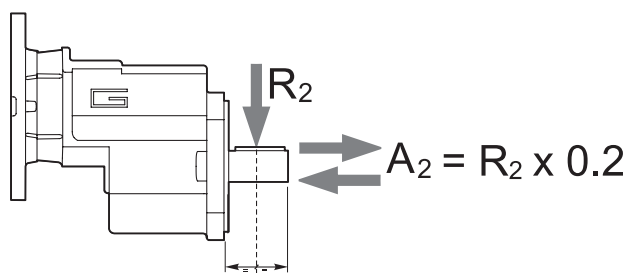
Lubrication

Tutti i motoriduttori della serie PU sono forniti completi di lubrificante sintetico viscosità 320, pertanto possono essere installati in qualunque posizione di montaggio e non necessitano di manutenzione.

Permanent synthetic oil long-life lubrication (viscosity grade 320) makes it possible to use PU range in all mounting positions.

Carichi radiali


Radial loads

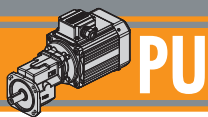


n ₂ [min ⁻¹]	R ₂ [N]
	PU 01
500	643
400	693
300	763
250	810
200	873
150	961
100	1100

Simbologia

Symbols

- n₁ [min⁻¹] Velocità in ingresso / Input speed
- n₂ [min⁻¹] Velocità in uscita / Output speed
- i Rapporto di riduzione / Ratio
- P₁ [kW] Potenza in entrata / Input power
- M₂ [Nm] Coppia nominale in uscita in funzione di P₁ / Output torque referred to P₁
- sf Fattore di servizio / Service factor
- R₂ [N] Carico radiale ammissibile in uscita / Permitted output radial load
- A₂ [N] Carico assiale ammissibile in uscita / Permitted output axial load
-  [kg] Peso del solo riduttore / Weight of the gearbox only

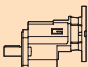


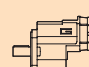
Motoriduttori ad ingranaggi cilindrici monostadio

Single stage helical gearmotors

Dati tecnici

Technical data

P ₁ [kW]	n ₂ [min ⁻¹]	M ₂ [Nm]	sf	i	
------------------------	--	------------------------	----	---	---

P ₁ [kW]	n ₂ [min ⁻¹]	M ₂ [Nm]	sf	i	
------------------------	--	------------------------	----	---	---

0.12

TS6314 (1400 min ⁻¹)	246	4.5	11.0	5.70	PU01
	163	6.8	5.9	8.57	

0.55

SMT7134	246	21	2.4	5.70	PU01
SMM7134 (1400 min ⁻¹)	163	31	1.3	8.57	PU01

0.18

SMT6324	246	6.7	7.4	5.70	PU01
SMM6324 (1400 min ⁻¹)	163	10	3.9	8.57	PU01



TS7134
TS8014
(1400 min⁻¹)



TS6324

0.25

SMT6334	246	9.4	5.3	5.70	PU01
SMM6334 (1400 min ⁻¹)	163	14	2.8	8.57	PU01



TS6334
TS7114
(1400 min⁻¹)

0.75

SMT7144	246	28	1.8	5.70	PU01
SMT8024 IE3	163	42	0.9	8.57	PU01
SMM8024 (1400 min ⁻¹)					



TS7144
TS8024
(1400 min⁻¹)

0.37

SMT6344	246	14	3.6	5.70	PU01
SMT7124	163	21	1.9	8.57	PU01
SMM7124 (1400 min ⁻¹)					



TS7124
(1400 min⁻¹)

1.1

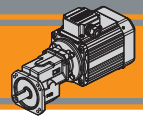
SMT8034 IE3 (1400 min ⁻¹)	246	41	1.2	5.70	PU01
--	------------	----	-----	------	-------------



TS8034
(1400 min⁻¹)



Motori Motors	SMT			SMM			TS		
		6324 6334 6344	7124 7134 7144	8024 8034	6324 6334	7124 7134	8024	6314 6324 6334	7114 7124 7134
IEC	63 B14	71 B14	80 B14	63 B14	71 B14	80 B14	63 B5 / B14	71 B5 / B14	80 B5 / B14



Dati tecnici elettrici

Electrical technical data

Si prega di consultare il paragrafo dedicato:

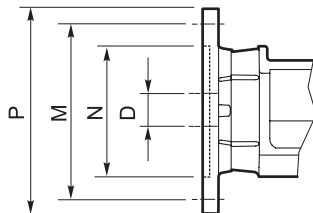
Please see the dedicated paragraph:



Motori applicabili

IEC Motor adapters

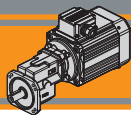
PU	SMT			SMM			TS		
		6324 6334 6344	7124 7134 7144	8024 8034	6324 6334	7124 7134	8024	6314 6324 6334	7114 7124 7134 7144
01									



	IEC	N	M	P	D	i (rapporto / ratio)	
						5.70	8.57
PU01	80 B5	130	165	200	19		
	80 B14	80	100	120			
	71 B5	110	130	160	14	B	
	71 B14	70	85	105			
	63 B5	95	115	140	11	BS	
	63 B14	60	75	90			

B/BS = Boccola di riduzione in acciaio

B/BS = Metal shaft sleeve



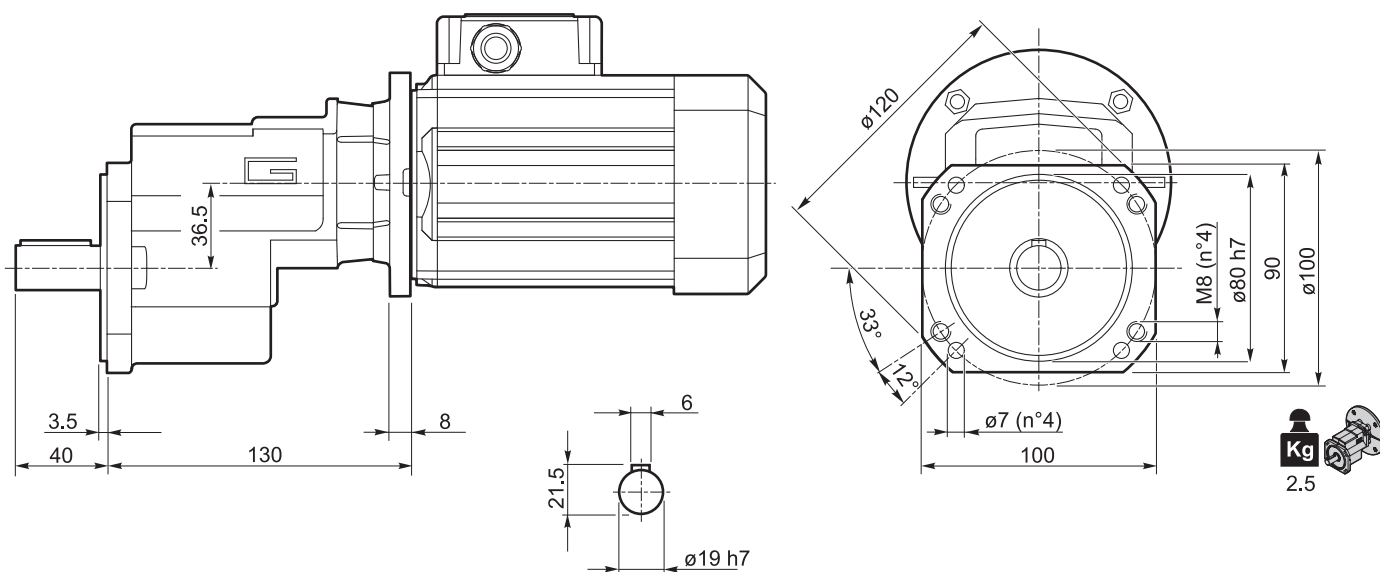
PU

Motoriduttori ad ingranaggi cilindrici monostadio
Single stage helical gearmotors

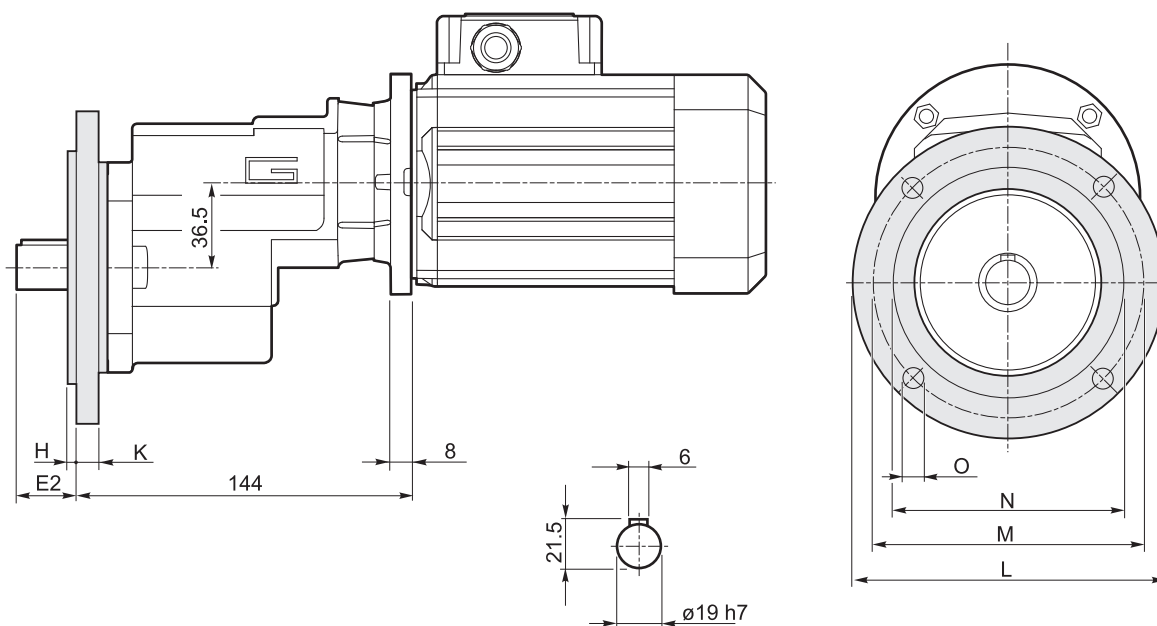
Dimensioni

Dimensions

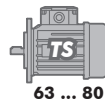
PU01 U



PU01 FT..



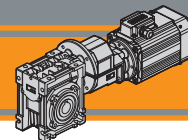
		Versione / Version							
		E ₂	H	K	L	M	N f7	O	Peso / Weight [kg]
PU01	FT1	26	3	10	140	115	95	M8	0.3
	FT2	26	3.5	10	160	130	110	9	0.4
	FT3	26	3.5	10	200	165	130	11	0.5





Motoriduttori a vite senza fine con precoppia PU PU pre-stage wormgearmotors

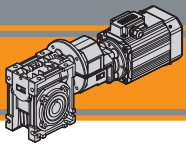




Indice	Index	Pag. Page
Caratteristiche tecniche	<i>Technical features</i>	M2
Designazione	<i>Classification</i>	M2
Sensi di rotazione	<i>Direction of rotation</i>	M3
Simbologia	<i>Symbols</i>	M3
Lubrificazione	<i>Lubrication</i>	M4
Carichi radiali	<i>Radial loads</i>	M4
Motori applicabili	<i>IEC Motor adapters</i>	M4
Dati tecnici	<i>Technical data</i>	M6
Dimensioni	<i>Dimensions</i>	M10
Accessori	<i>Accessories</i>	M12
Opzioni	<i>Options</i>	M13

Questa sezione annulla e sostituisce ogni precedente edizione o revisione. Qualora questa sezione non Vi sia giunta in distribuzione controllata, l'aggiornamento dei dati ivi contenuto non è assicurato. **In tal caso la versione più aggiornata è disponibile sul nostro sito internet www.transtecno.com**

*This section replaces any previous edition and revision. If you obtained this catalogue other than through controlled distribution channels, the most up to date content is not guaranteed. **In this case the latest version is available on our web site www.transtecno.com***



Caratteristiche tecniche

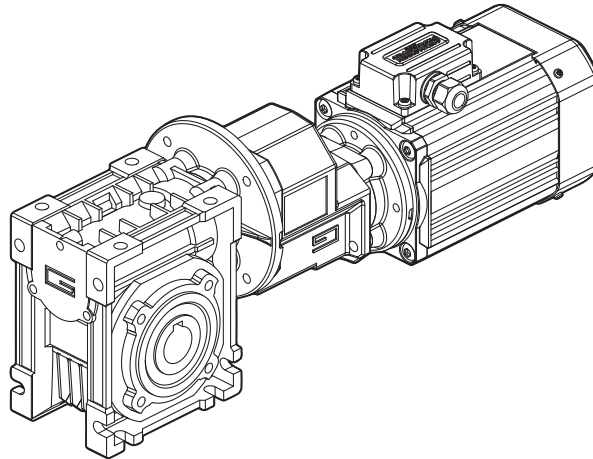
Technical features

L'elevata modularità contraddistingue i motoriduttori a vite senza fine della serie CMPU: i diversi kit entrata ed uscita li rendono estremamente versatili.

The high degree of modularity is a design feature of CMPU wormgearmotors range thanks to a wide selection of input and output kits. Main features of CMPU range are:

Le caratteristiche principali della serie CMPU sono:

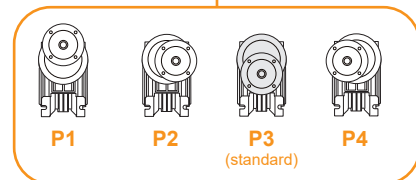
- Carcassa in alluminio pressofuso
- Le grandezze 090 è fornita con cuscinetti a rulli conici sulla vite
- Lubrificazione permanente con olio sintetico
- Die cast aluminium housing
- Double taper roller bearing on size 090
- Permanent synthetic oil long life lubrication



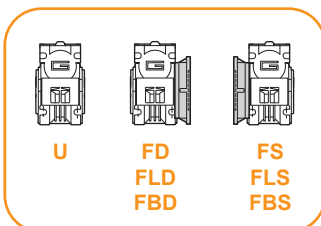
Designazione

Classification

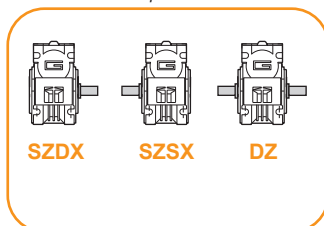
RIDUTTORE A VITE SENZA FINE CON PRECOPPIA / PRE-STAGE WORMGEARBOX											
CMPU	01/050	U	57	71	B14	SZDX	BRSX	90	P4	M1	VS
Tipo Type	Grandezza Size	Versione riduttore Gearbox Version	Rapporto Ratio	IEC 	Forma costruttiva Version	Albero di uscita Output shaft	Braccio di reazione Torque arm	Angolo Angle	Pos. di montaggio precoppia Pre stage mounting position	Pos. di montaggio Mounting position	Opzioni Options
 CMPU	01/050 01/063 01/070 01/075 01/090	U FD FS FLD FLS FBD FBS	Vedere tabella See tables	63 71 80	B5 B14	SZDX SZSX DZ	BRDX BRSX	0° 90° 180° 270°	P1 P2 P3 (standard) P4	M1 (B3) M2 (V6) M3 (B8) M4 (V5) M6 (B6) M5 (B7)	VS



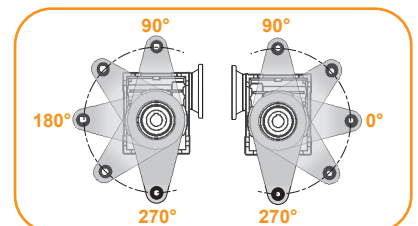
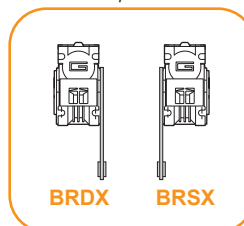
Versione Riduttore
Gearbox Version



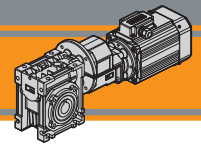
Albero di uscita
Output shaft



Braccio di reazione
Torque arm *



* NOTA: il braccio di reazione viene fornito smontato.
NOTE: the torque arm will be supplied not assembled.



Designazione

Classification

MOTORE TRIFASE / THREE PHASE MOTOR										
SMT	63	2	4	0.18 kW	B14	230-400 V	50 Hz	TEFC	BR	T1
Tipo Type	Grandezza Size	Indicativo potenza Power coefficient	Poli Poles	Potenza Power	Forma costruttiva Version	Tensione Voltage	Frequenza Frequency	Ventilazione Fan cooling	Opzioni Options	Pos. Morsettiera Terminal box pos.
SMT		1-2-3-4-5	4	0.04 kW ... 2.2 kW	B14	230-400 V 460V	50Hz 60Hz	TEFC TENV		T1 (Std)

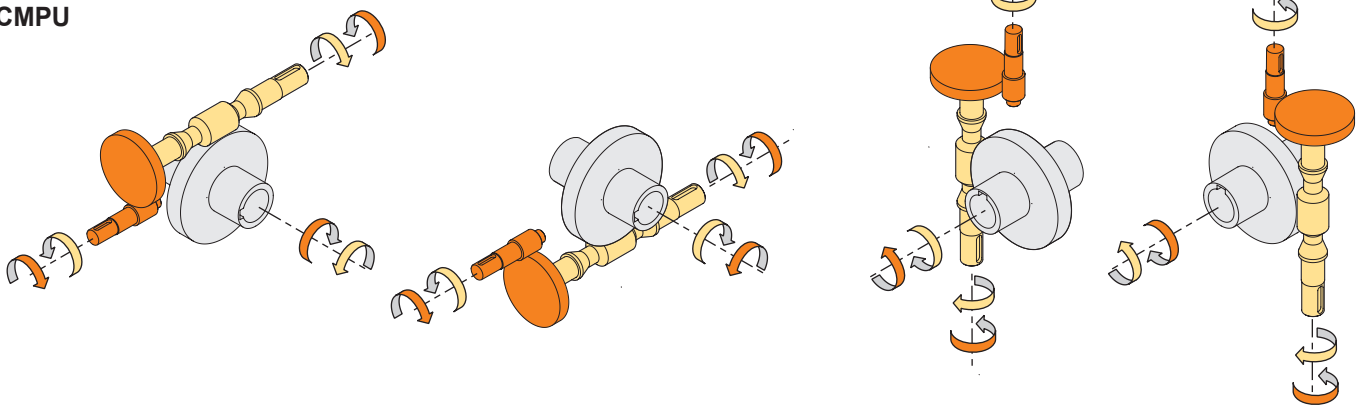
MOTORE MONOFASE / SINGLE PHASE MOTOR										
SMM	63	2	4	0.18 kW	B14	230 V	50 Hz	TEFC	UL-CSA	T1
Tipo Type	Grandezza Size	Indicativo potenza Power coefficient	Poli Poles	Potenza Power	Forma costruttiva Version	Tensione Voltage	Frequenza Frequency	Ventilazione Fan cooling	Opzioni Options	Pos. Morsettiera Terminal box pos.
SMM		1-2-3-4	4	0.04 kW ... 0.75 kW	B14	230V	50Hz	TEFC TENV		T1 (Std)

MOTORE TRIFASE / THREE PHASE MOTOR										
TS	63	2	4	0.18 kW	B5	3 ph	230-400 V	50 Hz	T1	
Tipo Type	Grandezza Size	Indicativo potenza Power coefficient	Poli Poles	Potenza Power	Forma costruttiva Version	Fasi Phases	Tensione Voltage	Frequenza Frequency	Pos. Morsettiera Terminal box pos.	
TS		1-2-3-S L1-L2	4	0.09 kW ... 2.2 kW	B5 B14	3 ph	230-400 V 275-480 V	50Hz 60Hz	T1 (Std) 	

Sensi di rotazione

Direction of rotation

CMPU

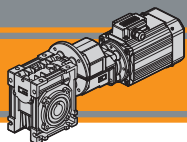


CMPU

Simbologia

Symbols

n_1 [min ⁻¹]	Velocità in ingresso / Input speed	M_2 [Nm]	Coppia in uscita in funzione di P_1 / Output torque referred to P_1
n_2 [min ⁻¹]	Velocità in uscita / Output speed	sf	Fattore di servizio / Service factor
i	Rapporto di riduzione / Ratio	R_2 [N]	Carico radiale ammissibile in uscita / Permitted output radial load
P_1 [kW]	Potenza in entrata / Nominal input power	A_2 [N]	Carico assiale ammissibile in uscita / Permitted output axial load
[kg]	Peso del solo riduttore / Weight of the gearbox only		



Lubrificazione

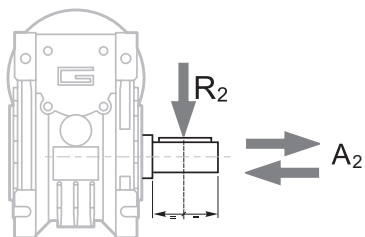
Lubrication

Tutti i motoriduttori sono forniti completi di lubrificante sintetico viscosità 320, pertanto possono essere installati in qualunque posizione di montaggio e non necessitano di manutenzione.

Permanent synthetic oil long-life lubrication (viscosity grade 320) makes it possible to use the gearmotors in all mounting positions; for this reason they can be installed in any assembly position and do not require maintenance.

Carichi radiali

Radial loads

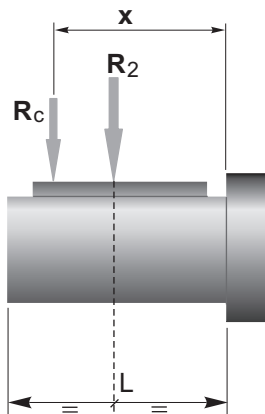


n ₂ [min ⁻¹]	R ₂ [N]				
	CMPU 01/050	CMPU 01/063	CMPU 01/070	CMPU 01/075	CMPU 01/090
47	2805	3874	4141	4475	5009
35	3095	4273	4568	4937	5526
28	3334	4603	4921	5318	5953
23	3559	4915	5254	5678	6356
18	3862	5334	5702	6162	6897
14	4200	5800	6200	6700	7500

$$A_2 = R_2 \times 0.2$$

Quando il carico radiale risultante non è applicato sulla mezza-ria dell'albero occorre calcolare quello effettivo con la seguente formula:

When the resulting radial load is not applied on the centre line of the shaft it is necessary to calculate the effective load with the following formula:



	CMPU				
	01/050	01/063	01/070	01/075	01/090
a	101	120	122	131	182
b	76	95	92	101	122
R _{2MAX}	4200	5800	6200	6700	7500

$$R_c = \frac{R_2 \cdot a}{(b + x)} \leq R_{2MAX}$$

$$R \leq R_c$$

a, b = valori riportati nella tabella
a, b = values given in the table

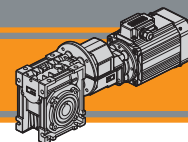
Motori applicabili

Motors adapters

	SMT			SMM			TS		
		6324 6334 6344	7124 7134 7144	8024 8034	6324 6334	7124 7134	8024	6314 6324 6334	7114 7124 7134 7144
CMPU01/...									

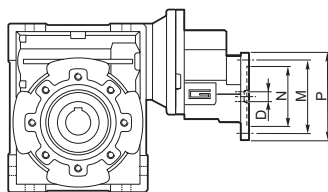
N.B. Le aree evidenziate in grigio indicano l'applicabilità della corrispondente grandezza motore.

N.B. Grey areas indicate motor inputs available on each size of unit.



Motori applicabili

IEC Motor adapters



CMPU	IEC	N	M	P	D	i (i ₁ x i ₂)									
						28.5 (5,7x5)	42.75 (5,7x7,5)	57 (5,7x10)	64.28 (8,57x7,5)	85.5 (5,7x15)	85.7 (8,57x10)	114 (5,7x20)	128.55 (8,57x15)	142.5 (5,7x25)	171 (5,7x30)
01/050	63B5	95	115	140	11	BS	BS	BS	BS	BS	BS	BS	BS	BS	BS
	63B14	60	75	90		BS	BS	BS	BS	BS	BS	BS	BS	BS	BS
	71B5	110	130	160	14	B	B	B	B	B	B	B	B	B	B
	71B14	70	85	105		B	B	B	B	B	B	B	B	B	B
	80B5	130	165	200	19										
80B14	80	100	120												
01/063	63B5	95	115	140	11	BS	BS	BS	BS	BS	BS	BS	BS	BS	BS
	63B14	60	75	90		BS	BS	BS	BS	BS	BS	BS	BS	BS	BS
	71B5	110	130	160	14	B	B	B	B	B	B	B	B	B	B
	71B14	70	85	105		B	B	B	B	B	B	B	B	B	B
	80B5	130	165	200	19										
80B14	80	100	120												
01/070	63B5	95	115	140	11	-	BS	BS	BS	BS	BS	BS	BS	BS	BS
	63B14	60	75	90		-	BS	BS	BS	BS	BS	BS	BS	BS	BS
	71B5	110	130	160	14	-	B	B	B	B	B	B	B	B	B
	71B14	70	85	105		-	B	B	B	B	B	B	B	B	B
	80B5	130	165	200	19	-									
80B14	80	100	120	-											
01/075	63B5	95	115	140	11	-	BS	BS	BS	BS	BS	BS	BS	BS	BS
	63B14	60	75	90		-	BS	BS	BS	BS	BS	BS	BS	BS	BS
	71B5	110	130	160	14	-	B	B	B	B	B	B	B	B	B
	71B14	70	85	105		-	B	B	B	B	B	B	B	B	B
	80B5	130	165	200	19	-									
80B14	80	100	120	-											
01/090	63B5	95	115	140	11	-	BS	BS	BS	BS	BS	BS	BS	BS	BS
	63B14	60	75	90		-	BS	BS	BS	BS	BS	BS	BS	BS	BS
	71B5	110	130	160	14	-	B	B	B	B	B	B	B	B	B
	71B14	70	85	105		-	B	B	B	B	B	B	B	B	B
	80B5	130	165	200	19	-									
80B14	80	100	120	-											

CMPU	IEC	N	M	P	D	i (i ₁ x i ₂)									
						228 (5,7x40)	257.1 (8,57x30)	285 (5,7x50)	342.8 (8,57x40)	428.5 (8,57x50)	456 (5,7x80)	514.2 (8,57x60)	570 (5,7x100)	685.6 (8,57x80)	857 (8,57x100)
01/050	63B5	95	115	140	11		BS								
	63B14	60	75	90			BS								
	71B5	110	130	160	14		B								
	71B14	70	85	105			B								
	80B5	130	165	200	19										
80B14	80	100	120												
01/063	63B5	95	115	140	11	BS	BS	BS	BS	BS		BS			
	63B14	60	75	90		BS	BS	BS	BS	BS		BS			
	71B5	110	130	160	14	B	B	B	B	B		B			
	71B14	70	85	105		B	B	B	B	B		B			
	80B5	130	165	200	19										
80B14	80	100	120												
01/070	63B5	95	115	140	11	BS	BS	BS	BS	BS	BS	BS	BS	BS	BS
	63B14	60	75	90		BS	BS	BS	BS	BS	BS	BS	BS	BS	BS
	71B5	110	130	160	14	B	B	B	B	B	B	B	B	B	B
	71B14	70	85	105		B	B	B	B	B	B	B	B	B	B
	80B5	130	165	200	19										
80B14	80	100	120												
01/075	63B5	95	115	140	11	BS	BS	BS	BS	BS	BS	BS	BS	BS	BS
	63B14	60	75	90		BS	BS	BS	BS	BS	BS	BS	BS	BS	BS
	71B5	110	130	160	14	B	B	B	B	B	B	B	B	B	B
	71B14	70	85	105		B	B	B	B	B	B	B	B	B	B
	80B5	130	165	200	19										
80B14	80	100	120												
01/090	63B5	95	115	140	11	BS	BS	BS	BS	BS	BS	BS	BS	BS	BS
	63B14	60	75	90		BS	BS	BS	BS	BS	BS	BS	BS	BS	BS
	71B5	110	130	160	14	B	B	B	B	B	B	B	B	B	B
	71B14	70	85	105		B	B	B	B	B	B	B	B	B	B
	80B5	130	165	200	19										
80B14	80	100	120												

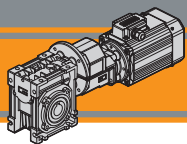
Le aree evidenziate in grigio indicano l'applicabilità della corrispondente grandezza motore.

N.B. Grey areas indicate motor inputs available on each size of unit.

B/BS = Boccia di riduzione in acciaio

B/BS = Metal shaft sleeve

CMPU

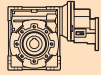
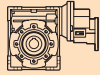



CMPU Motoriduttori a vite senza fine con precoppia PU

PU Pre-stage wormgearmotors

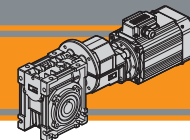
Dati tecnici

Technical data

P_1 [kW]	n_2 [min ⁻¹]	M_2 [Nm]	sf	i		P_1 [kW]	n_2 [min ⁻¹]	M_2 [Nm]	sf	i	
0.12						0.18					
TS6314 (1400 min ⁻¹)	49	18	8.5	28.50	CMPU01/050	SMT6324	49	27	5.6	28.50	CMPU01/050
	33	27	5.8	42.75		SMM6324	33	41	3.8	42.75	
	25	35	4.5	57.00		(1400 min ⁻¹)	25	52	3.0	57.00	
	22	41	3.8	64.28			22	61	2.6	64.28	
	16	49	3.3	85.50		16	74	2.2	85.50		
	16	52	3.0	85.70		16	78	2.0	85.70		
	12	62	2.2	114.00		TS6324	12	93	1.5	114.00	
	11	74	2.2	128.55		(1400 min ⁻¹)	11	111	1.4	128.55	
	10	73	1.7	142.50		10	110	1.1	142.50		
	8	80	2.0	171.00		8	119	1.4	171.00		
	6.5	110	1.1	214.25		5	179	0.9	257.10		
	5.4	120	1.4	257.10							
	6.5	108	2.1	214.25		12	92	2.8	114.00	CMPU01/063	
	6.1	99	2.6	228.00	11	110	2.8	128.55			
	5.4	124	2.5	257.10	10	108	2.1	142.50			
	4.9	114	2.0	285.00	8	123	2.5	171.00			
	4.1	148	1.8	342.80	6.5	162	1.4	214.25	CMPU01/070		
	3.3	172	1.3	428.50	6.1	148	1.8	228.00			
	2.7	190	1.1	514.20	5.4	186	1.7	257.10			
	3.3	172	2.0	428.50	4.9	171	1.4	285.00			
	3.1	146	1.9	456.00	4.1	223	1.2	342.80	CMPU01/070		
	2.7	190	1.7	514.20	3.3	258	0.9	428.50			
	2.5	165	1.4	570.00	6.5	168	2.0	214.25			
	2.0	220	1.2	685.60	6.1	148	2.6	228.00			
	1.6	247	0.9	857.00	5.4	186	2.4	257.10	CMPU01/075		
	2.5	165	1.8	570.00	4.9	171	2.0	285.00			
	2.0	220	1.5	685.60	4.1	223	1.7	342.80			
	1.6	247	1.2	857.00	3.3	258	1.3	428.50			
	2.0	242	2.2	685.60	3.1	219	1.2	456.00	CMPU01/075		
	1.6	268	1.8	857.00	2.7	285	1.1	514.20			
					2.5	247	0.9	570.00			
					2.0	330	1.0	685.60			
					2.7	316	2.0	514.20	CMPU01/090		
					2.5	267	1.8	570.00			
					2.0	363	1.5	685.60			
					1.6	402	1.2	857.00			

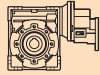
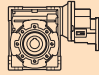

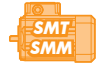
Motori Motors	SMT	SMM	TS
		6324	6324
IEC	63 B14	63 B14	63 B5 / B14





Dati tecnici

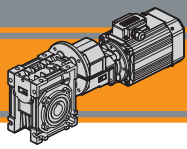
Technical data

P_1 [kW]	n_2 [min ⁻¹]	M_2 [Nm]	sf	i		P_1 [kW]	n_2 [min ⁻¹]	M_2 [Nm]	sf	i		
0.25						0.37						
SMT6334	49	38	4.1	28.50	CMPU01/050	SMT6344	49	56	2.7	28.50	CMPU01/050	
SMM6334	33	56	2.8	42.75		SMT7124	33	84	1.9	42.75		
(1400 min ⁻¹)	25	72	2.1	57.00		SMM7124	25	107	1.4	57.00		
	22	85	1.8	64.28		(1400 min ⁻¹)	22	126	1.2	64.28		
	16	103	1.6	85.50			16	152	1.1	85.50		
	16	109	1.4	85.70			16	161	1.0	85.70		
TS6334	12	130	1.1	114.00		TS7124	25	109	2.6	57.00		CMPU01/063
TS7114	11	155	1.0	128.55		(1400 min ⁻¹)	22	127	1.9	64.28		
(1400 min ⁻¹)	10	152	0.8	142.50			16	150	2.0	85.50		
	8	166	1.0	171.00			16	163	1.8	85.70		CMPU01/063
	16	110	2.6	85.70		12	189	1.4	114.00			
	12	128	2.0	114.00		11	226	1.3	128.55			
	11	153	2.0	128.55		10	222	1.0	142.50			
	10	150	1.5	142.50		8	254	1.2	171.00			
	8	171	1.8	171.00		6.5	334	0.7	214.25			
	6.5	226	1.0	214.25		6.1	305	0.9	228.00			
	6.1	206	1.3	228.00		12	192	2.0	114.00	CMPU01/070		
	5.4	258	1.2	257.10		11	229	1.9	128.55			
	4.9	238	1.0	285.00		10	229	1.5	142.50			
	10	155	2.2	142.50		8	254	1.8	171.00			
	8	171	2.6	171.00		6.5	344	1.0	214.25			
	6.5	233	1.5	214.25		6.1	305	1.2	228.00			
	6.1	206	1.8	228.00		5.4	382	1.2	257.10			
	5.4	258	1.8	257.10		4.9	352	1.0	285.00			
	4.9	238	1.4	285.00		6.5	344	1.2	214.25		CMPU01/075	
	4.1	309	1.2	342.80		6.1	310	1.5	228.00			
	3.3	358	0.9	428.50		5.4	382	1.4	257.10			
	3.1	305	0.9	456.00		4.9	352	1.1	285.00			
	4.9	238	1.7	285.00		4.1	466	1.0	342.80			
	4.1	315	1.5	342.80		6.5	366	1.9	214.25	CMPU01/090		
	3.3	358	1.1	428.50		6.1	327	2.5	228.00			
	3.1	305	1.1	456.00		5.4	401	2.4	257.10			
	2.7	404	0.9	514.20		4.9	381	1.8	285.00			
	4.1	332	2.4	342.80		4.1	492	1.7	342.80			
	3.3	387	1.8	428.50		3.3	572	1.2	428.50			
	3.1	335	1.6	456.00		3.1	496	1.1	456.00			
	2.7	438	1.4	514.20		2.7	649	1.0	514.20			
	2.5	372	1.3	570.00		2.5	550	0.9	570.00			
	2.0	504	1.1	685.60								
	1.6	559	0.9	857.00								

CMPU



Motori Motors	SMT		SMM		TS	
	6334 6344	7124	6334	7124	6334	7114 7124
IEC	63 B14	71 B14	63 B14	71 B14	63 B5 / B14	71 B5 / B14

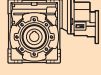
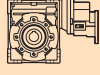




CMPU Motoriduttori a vite senza fine con precoppia PU

PU Pre-stage wormgearmotors

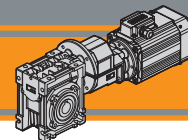
Dati tecnici

Technical data

P ₁ [kW]	n ₂ [min ⁻¹]	M ₂ [Nm]	sf	i		P ₁ [kW]	n ₂ [min ⁻¹]	M ₂ [Nm]	sf	i		
0.55						0.75						
SMT7134	49	84	1.8	28.50	CMPU01/050	SMT7144	49	114	1.4	28.50	CMPU01/050	
SMM7134	33	124	1.3	42.75		SMT8024 IE3	33	169	0.9	42.75		
(1400 min ⁻¹)	25	159	1.0	57.00		SMM8024	(1400 min ⁻¹)	49	116	1.8		28.50
	49	85	2.4	28.50	CMPU01/063		33	171	1.7	42.75		
TS7134	25	161	1.8	57.00	CMPU01/070	TS7144	16	304	1.0	85.50	CMPU01/070	
TS8014	22	189	1.3	64.28		TS8024	16	331	0.9	85.70		
(1400 min ⁻¹)	16	223	1.4	85.50		(1400 min ⁻¹)	16	331	0.9	85.70		
	16	243	1.2	85.70			33	174	1.8	42.75		
	12	281	0.9	114.00			25	223	1.9	57.00		
	11	336	0.9	128.55			22	261	0.9	64.28		
	22	191	1.3	64.28		CMPU01/070	16	309	1.4	85.50		
	16	226	1.9	85.50			16	335	0.9	85.70		
	16	246	1.3	85.70			12	389	1.0	114.00		
	12	285	1.4	114.00			11	464	0.9	128.55		
	11	340	1.3	128.55		8	514	0.9	171.00			
	10	341	1.0	142.50	CMPU01/075		22	261	1.8	64.28	CMPU01/075	
	8	377	1.2	171.00			16	313	1.7	85.50		
	12	289	1.6	114.00		CMPU01/075	16	335	0.9	85.70		
	11	345	1.3	128.55			12	394	1.2	114.00		
	10	341	1.2	142.50			11	470	0.9	128.55		
	8	377	1.5	171.00			10	464	0.9	142.50		
	6.5	512	0.8	214.25			8	514	1.1	171.00		
	6.1	461	1.0	228.00			16	322	2.7	85.50		CMPU01/090
	5.4	567	1.0	257.10			16	348	0.9	85.70		
	11	354	1.3	128.55		CMPU01/090	12	412	2.0	114.00		
	10	362	2.0	142.50		11	483	0.9	128.55			
	8	396	2.4	171.00		10	493	1.4	142.50			
	6.5	544	1.3	214.25		8	540	1.7	171.00			
	6.1	486	1.7	228.00		6.5	741	1.0	214.25			
	5.4	596	1.3	257.10		6.1	663	1.2	228.00			
	4.9	566	1.2	285.00		5.4	812	0.9	257.10			
	4.1	731	1.1	342.80		4.9	772	0.9	285.00			

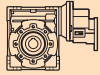



Motori Motors	SMT		SMM		TS	
	7134 7144	8024	7134	8024	7134 7144	8014 8024
IEC	71 B14	80 B14	71 B14	80 B14	71 B5 / B14	80 B5 / B14



Dati tecnici

Technical data

P_1 [kW]	n_2 [min ⁻¹]	M_2 [Nm]	sf	i	
1.1					
SMT8034 IE3 (1400 min ⁻¹) 	49	168	0.9	28.50	CMPU01/050
	49	170	1.2	28.50	CMPU01/063
	33	251	1.2	42.75	
TS8034 (1400 min ⁻¹)	25	323	0.9	57.00	
	33	255	1.2	42.75	CMPU01/070
	25	327	1.2	57.00	
	16	453	1.0	85.50	
	33	255	1.2	42.75	CMPU01/075
	25	327	1.2	57.00	
	16	459	1.2	85.50	
	33	261	1.2	42.75	CMPU01/090
	25	340	1.2	57.00	
	16	472	1.2	85.50	
	12	604	1.2	114.00	
	10	723	1.0	142.50	
	8	792	1.2	171.00	



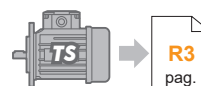
	SMT	TS
Motori Motors	8034	8034
IEC	80 B14	80 B5 / B14

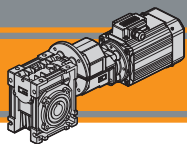
Dati tecnici elettrici

Electrical technical data

Si prega di consultare il paragrafo dedicato:

Please see the dedicated paragraph:






CMPU

Motoriduttori a vite senza fine con precoppia PU PU Pre-stage wormgearmotors

Dimensioni

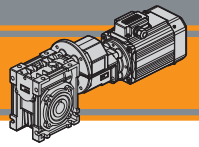
Dimensions

CMPU.. - CMPU..F - CMPU..FB - CMPU..FL														
	A	C	D _{H8}	E	F	G1	H	HX	I	K	L	M	N _{H8}	N1
01/050	80	120	25	144	49	92	60	36.5	50	70	85	85	70	43.5
01/063	100	144	25	174	67	112	72	36.5	63	85	104	95	80	53
01/070	110	160	28	195	64	120	80	36.5	70	90	104	115	95	57
01/075	120	172	28	205	72	120	86	36.5	75	90	112	115	95	57
01/090	140	208	35	238	74	140	103	36.5	90	100	130	130	110	67

CMPU.. - CMPU..F - CMPU..FB - CMPU..FL														
	O	P	Q	R	S	T	V	Z	KE	a	b	t	 (*) Kg	
01/050	8.5	98	64	84	7	30	40	210	M8x10(n.4)	45°	8	28.3 (27.3)	6.0	
01/063	8.5	110	80	102	8	36	50	228	M8x14(n.8)	45°	8	28.3	8.7	
01/070	9	130	91	115	9	40	55	238	M8x14(n.8)	45°	8	31.3	10.0	
01/075	11	140	93	119	10	40	60	243	M8x14(n.8)	45°	8	31.3	11.5	
01/090	13	160	102	135	11	45	70	260	M10x18(n.8)	45°	10	38.3	15.5	

(*) **Nota:** Il peso in kg si riferisce al solo riduttore
Note: The weight in kg is referred to only the gearmotor

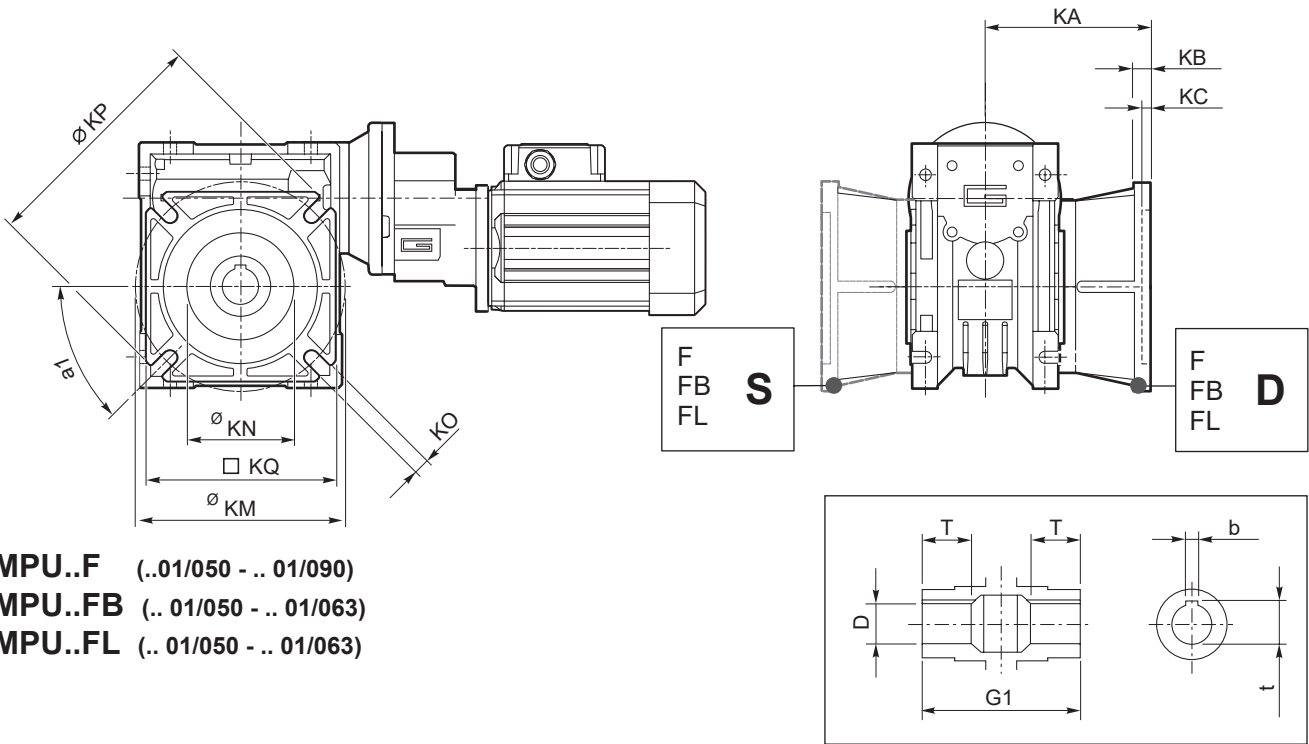
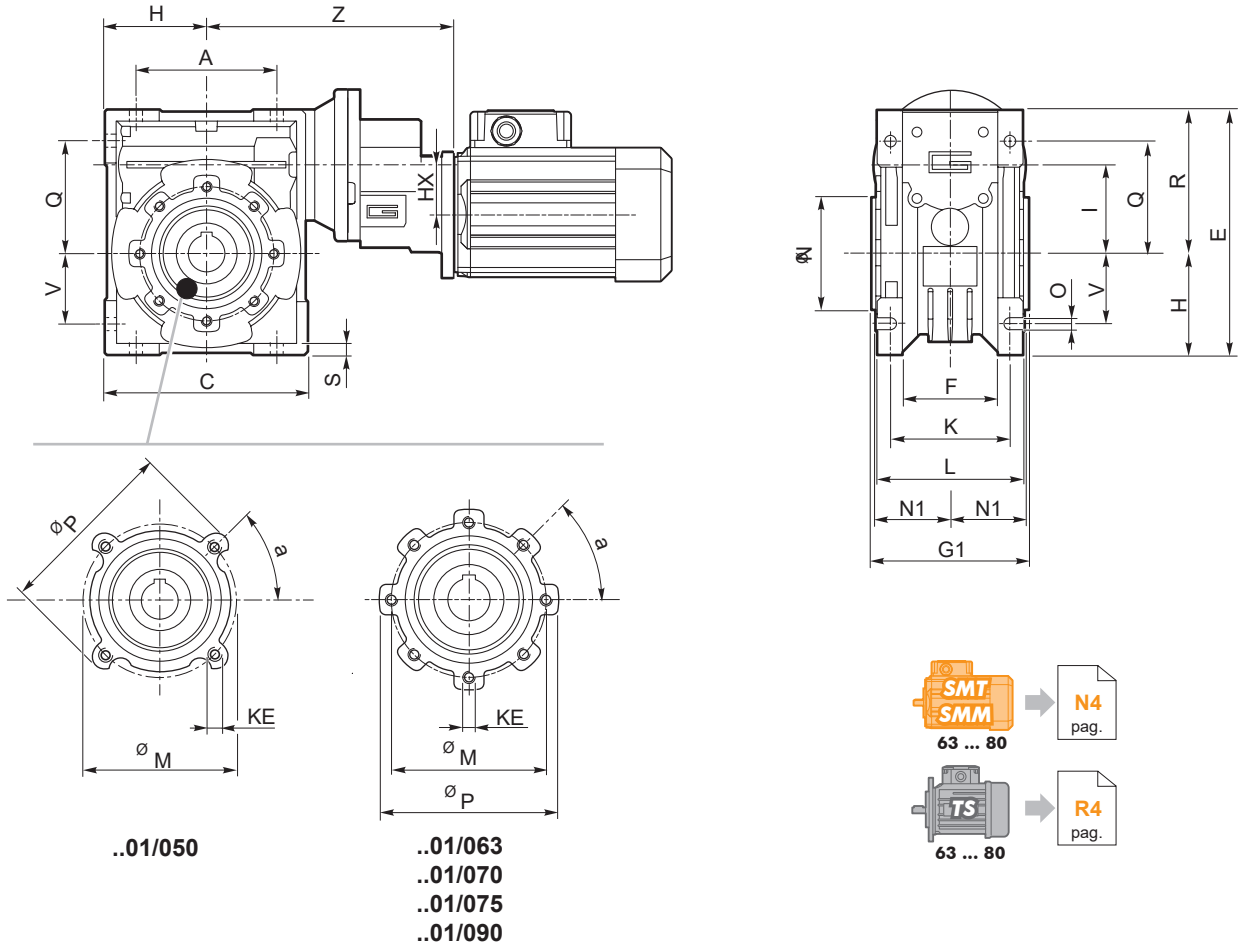
	CMPU..F								CMPU..FB								CMPU..FL							
	a1	KA	KB	KC	KM	KN _{H8}	KO	KP	KQ	KA	KB	KC	KM	KN _{H8}	KO	KP	KA	KB	KC	KM	KN _{H8}	KO	KP	KQ
01/050	45°	90	9	5	90-110	70	11(n.4)	125	110	89	9	5	130-145	110	9.5(n.4)	160	120	9	5	90-110	70	11(n.4)	125	110
01/063	45°	82	10	6	150-160	115	11(n.4)	180	142	98	10	5	165-180	130	11(n.4)	200	112	10	6	150-160	115	11(n.4)	180	142
01/070	45°	111	13	6	165-180	130	14(n.4)	200	170	—	—	—	—	—	—	—	—	—	—	—	—	—	—	—
01/075	45°	111	13	6	165-180	130	14(n.4)	200	170	—	—	—	—	—	—	—	—	—	—	—	—	—	—	—
01/090	45°	111	13	6	175-190	152	14(n.4)	210	200	—	—	—	—	—	—	—	—	—	—	—	—	—	—	—



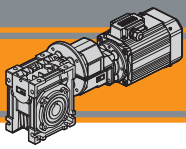
Dimensioni

Dimensions

CMPU..U



CMPU

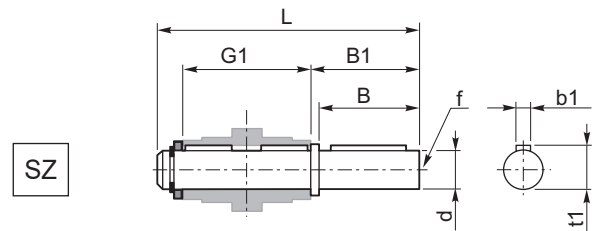
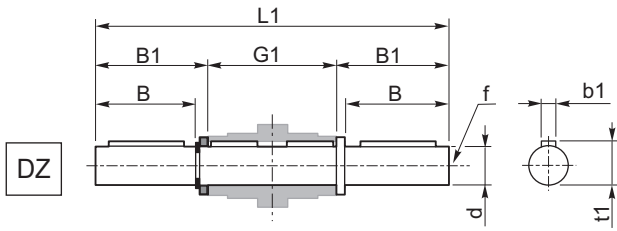


Accessori

Accessories

Albero lento semplice e doppio

Single and double output shaft

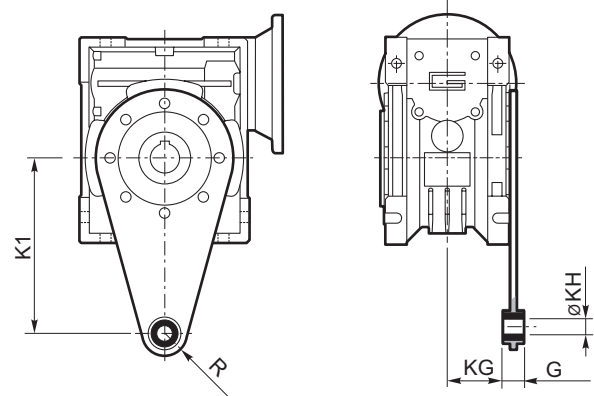


CMPU	d _{h7}	B	B1	G1	L	L1	f	b1	t1
01/050	25	50	53.5	92	153	199	M10	8	28
01/063	25	50	53.5	112	173	219	M10	8	28
01/070	28	60	63.5	120	192	247	M10	8	31
01/075	28	60	63.5	120	192	247	M10	8	31
01/090	35	80	84.5	140	234	309	M12	10	38

Braccio di reazione

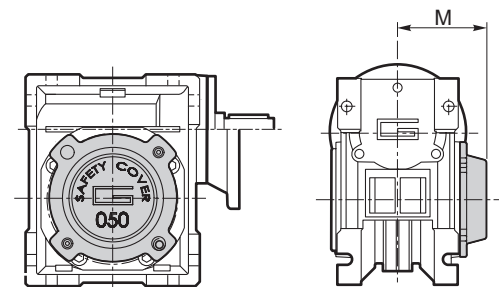
Torque arm

CMPU	K1	G	KG	KH	R
01/050	100	14	38	10	18
01/063	150	14	47.5	10	18
01/070	200	25	46.5	20	30
01/075	200	25	46.5	20	30
01/090	200	25	56.5	20	30



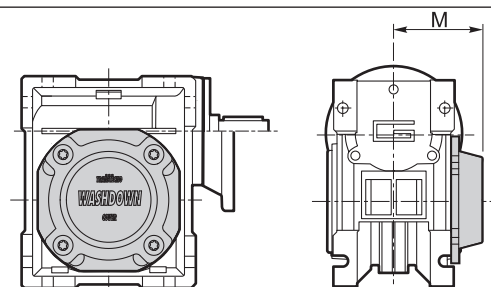
SC - Safety Cover

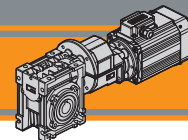
CMPU	M
01/050	62.5
01/063	73
01/070	75
01/075	79
01/090	94



WD - Kit washdown cover

CMPU	M
01/050	63.5
01/063	71.5
01/070	76
01/075	80
01/090	95

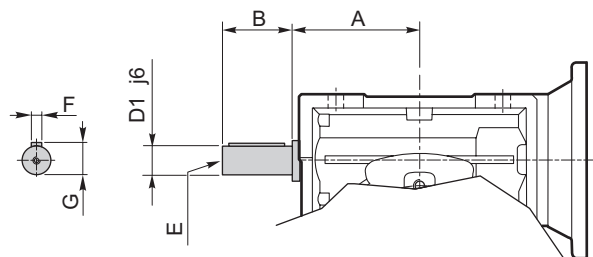


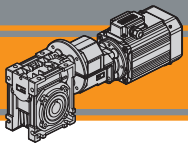


VS - Vite sporgente / *Extended input shaft*

CMPU	A	B	D ₁ j6	E	F	G
01/050	64	30	14	M6	5	16
01/063	75	40	19	M6	6	21.5
01/070	84	40	19	M6	6	21.5
01/075	90	50	24	M8	8	27
01/090	108	50	24	M8	8	27

 Costruito su richiesta
 Built on request





CMPU

Motoriduttori a vite senza fine con precoppia PU
PU Pre-stage wormgearmotors

TRANSTECNO[®]
the modular gearmotor

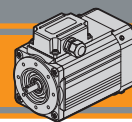
SM

SM



Motori elettrici asincroni CA
AC asynchronous electric motors

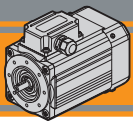




Indice	Index	Pag. Page
Caratteristiche tecniche	<i>Technical features</i>	N2
Designazione	<i>Classification</i>	N3
Simbologia e formule	<i>Symbols and formulas</i>	N3
Dati tecnici motori trifase	<i>Three phase motors technical data</i>	N4
Dati tecnici motori monofase	<i>Single phase motors technical data</i>	N5
Dimensioni motori trifase	<i>Three phase motors dimensions</i>	N6
Dimensioni motori monofase	<i>Single phase motors dimensions</i>	N9
Cava esagonale	<i>Hexagonal socket</i>	N10
Opzione guarnizione CA	<i>Rubber gasket option</i>	N12
Gradi di protezione IP	<i>IP protection rating</i>	N12
Normative di riferimento	<i>Reference standards</i>	N13
Tipo di servizio IEC	<i>IEC duty cycles</i>	N13
Classe di isolamento termico	<i>Insulation class</i>	N14
Serie SM - Funzionamento a 60 Hz	<i>Series SM - 60 Hz line power supply</i>	N14
Tabella pressacavi	<i>Table of cable glands data</i>	N14
Connessioni e collegamenti	<i>Connection diagram</i>	N15
Targhetta	<i>Nameplate</i>	N20

Questa sezione annulla e sostituisce ogni precedente edizione o revisione. Qualora questa sezione non Vi sia giunta in distribuzione controllata, l'aggiornamento dei dati ivi contenuto non è assicurato. **In tal caso la versione più aggiornata è disponibile sul nostro sito internet www.transtecno.com**

This section replaces any previous edition and revision. If you obtained this catalogue other than through controlled distribution channels, the most up to date content is not guaranteed. In this case the latest version is available on our web site www.transtecno.com



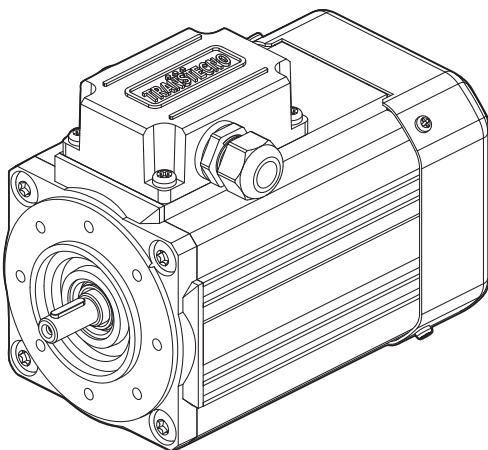
Caratteristiche tecniche

Technical characteristics

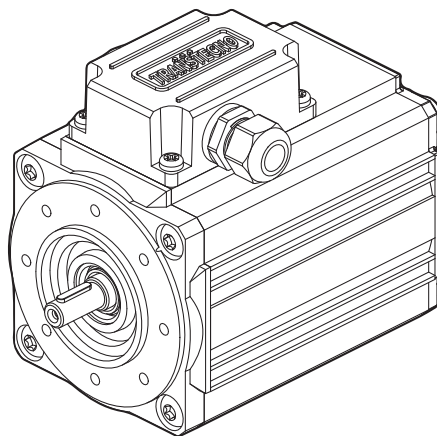
I motori delle serie SMT ed SMM hanno le seguenti caratteristiche principali:

SMT and SMM motor range has the following main features:

- Costruzione compatta
- Motorizzazioni in corrente alternata monofase e trifase
- Carcassa estrusa in alluminio anodizzato nero
- Motore elettrico CA con grado di protezione IP66 eccetto il condensatore.
- Rumorosità e vibrazioni contenute
- Isolamento termico di classe F
- Flangia motore IEC B14
- Temperatura ambiente: -20°C / +40°C
- Disponibili sia nella versione ventilata TEFC (servizio S1) che non ventilata TENV (servizio S3)
- Protezioni termiche PTO 150°C per le taglie 56, 63, 71, 80 e 90.
- SMT56, SMT63, SMT71, SMT80 e SMT90 adatti al funzionamento con alimentazione da inverter.
- SMT80 e SMT90 conformi alla classe di rendimento IE3.
- Cava esagonale su albero motore lato NDE.
- Condensatore di marcia sempre cablato ad esclusione della taglia SMM50.
- La tolleranza di tensione è $\pm 10\%$ per tutti i motori ad esclusione della taglia 50 ($\pm 5\%$).
- Disponibili nelle versioni autofrenante, servovenilata e con certificazione UL/CSA.
- Compact design
- AC single phase and three phase motors available
- Black anodized extruded aluminium housing
- AC electric motor in IP66 protection Standard, except capacitor
- Low noise and vibrations
- Class F insulation Standard
- Motor flange IEC B14
- Ambient temperature: -20°C / +40°C
- Fan cooled TEFC (duty S1) and not ventilated TENV (duty S3) versions available
- PTO 150°C thermal protection for motor sizes 56, 63, 71, 80 and 90.
- SMT56, SMT63, SMT71, SMT80 and SMT90 are suitable to be driven by inverter.
- SMT80 and SMT90 in compliance to the Standard efficiency class IE3
- Motor shaft hexagon socket on the NDE side.
- Running capacitor always connected, except for SMM50.
- The voltage tolerance is $\pm 10\%$ for all motors, except for size 50 ($\pm 5\%$).
- Brake motors, forced ventilation motors and UL/CSA compliance versions available.

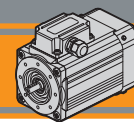


SM .. TEFC







SM .. TENV







Designazione

Classification

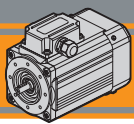
MOTORE TRIFASE / THREE PHASE MOTOR									
SMT	63	2	4	0.18 kW	B14	230-400 V	50 Hz	TEFC	BR
Tipo Type	Grandezza Size	Indicativo potenza Power coefficient	Poli Poles	Potenza Power	Forma costruttiva Version	Tensione Voltage	Frequenza Frequency	Ventilazione Fan cooling	Opzioni Options
SMT  3~	Vedi tabelle See tables	1-2-3-4-5	4	0.04 kW ... 2.2 kW	B14	230-400 V 460V	50Hz 60Hz	TEFC TENV	BR →  SV →  UL-CSA → 

MOTORE MONOFASE / SINGLE PHASE MOTOR									
SMM	63	2	4	0.18 kW	B14	230 V	50 Hz	TEFC	UL-CSA
Tipo Type	Grandezza Size	Indicativo potenza Power coefficient	Poli Poles	Potenza Power	Forma costruttiva Version	Tensione Voltage	Frequenza Frequency	Ventilazione Fan cooling	Opzioni Options
SMM  1~	Vedi tabelle See tables	1-2-3-4	4	0.04 kW ... 0.75 kW	B14	230V 115V (UL-CSA)	50Hz	TEFC TENV	UL-CSA → 

Simbologia e formule

Symbols and formulas

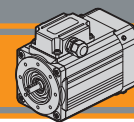
P_n	[kW]	Potenza nominale	Rated power
I_n	[A]	Corrente nominale (a 400V)	Rated current (at 400V)
M_n	[Nm]	Coppia nominale	Rated torque
n_n	[rpm]	Velocità nominale	Rated speed
M_s / M_n		Rapporto coppia spunto / coppia nominale	Ratio start torque / rated torque
M_k / M_n		Rapporto coppia massima / coppia nominale	Ratio max torque / rated torque
I_s / I_n		Rapporto corrente di spunto / corrente nominale	Ratio start current / rated current
$\cos\phi$		Fattore di potenza al carico nominale	Power factor at rated torque load
η		Rendimento al carico nominale	Efficiency at rated torque load
Potenza Power	[HP]	Potenza [kW] x 1.341	Power [kW] x 1.341
Potenza resa P_n P_n output power	[kW]	Potenza assorbita x η	Absorbed power x η
Pot. assorbita Absorbed power	[kW]	$\frac{V \times I \times \cos\phi}{1000}$ (monofase)	$\frac{V \times I \times \cos\phi}{1000}$ (singlephase)
		$\frac{V \times I \times \sqrt{3} \times \cos\phi}{1000}$ (trifase)	$\frac{V \times I \times \sqrt{3} \times \cos\phi}{1000}$ (threephase)
I_n (230 V)		I_n (400 V) x $\sqrt{3}$	I_n (400 V) x $\sqrt{3}$



SMT Motori trifase / **SMT** Three phase motors

(230-400 V / 50 Hz) poli / poles **4**

TAGLIA SIZE	P _n [kW]	M _n [Nm]	n _n [min ⁻¹]	I _n (400V) [A]	η %	cosφ	M _s /M _n	I _s /I _n	M _k /M _n	PTO [°C]	Servizio Duty TEFC	Servizio Duty TENV
5014	0.04	0.30	1290	0.25	34.0	0.68	1.65	1.75	1.70	-	S1	S3 30%
5024	0.06	0.44	1300	0.35	35.7	0.69	1.55	1.80	1.60			
5034	0.09	0.65	1315	0.54	38.0	0.64	1.80	2.00	1.85			
5044	0.12	0.87	1315	0.64	43.0	0.63	1.80	2.00	1.80		S3 75%	
5624	0.09	0.64	1345	0.45	46.5	0.62	2.50	2.40	2.70	PTO 150°	S1	S3 50%
5634	0.12	0.89	1300	0.45	52.0	0.74	1.90	2.40	1.90			
5644	0.18	1.26	1360	0.69	59.0	0.65	2.50	3.00	2.60			
5654	0.25	1.80	1330	0.93	59.0	0.66	2.50	2.80	2.60			
6324	0.18	1.26	1360	0.69	57.0	0.66	2.50	2.90	2.50			
6334	0.25	1.74	1375	0.94	62.0	0.64	2.80	3.00	2.80			
6344	0.37	2.60	1360	1.24	65.3	0.66	2.70	3.00	2.70			
7124	0.37	2.52	1400	1.10	67.9	0.72	2.75	4.20	2.75			
7134	0.55	3.76	1395	1.55	70.2	0.73	2.90	4.40	2.90			
7144	0.75	5.09	1405	2.00	74.0	0.73	2.90	5.00	2.90			
IE3	8024 IE3	0.75	4.96	1440	1.94	82.5	0.68	3.6	6.00	3.70	S1	S3 70%
	8034 IE3	1.1	7.25	1450	2.91	84.1	0.65	4.0	6.80	4.40		
	9024 IE3	1.5	10.0	1430	3.48	85.3	0.73	3.2	6.30	3.50		
	9034 IE3	2.2	14.9	1410	4.68	86.7	0.79	3.0	6.20	3.30		S3 75%



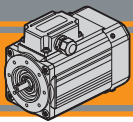
Dati tecnici motori monofase

Single phase motors technical data

SMM Motori monofase / **SMM** Single phase motors

(230 V / 50 Hz) poli / poles 4

TAGLIA SIZE	P _n [kW]	M _n [Nm]	n _n [min ⁻¹]	I _n (230V) [A]	η %	cosφ	M _s /M _n	I _s /I _n	M _k /M _n	Cond/cap [μF]	PTO [°C]	Servizio Duty TEFC	Servizio Duty TENV
5014	0.04	0.27	1390	0.60	33.4	0.88	0.74	1.60	1.55	8.0	-		S3 30%
5024	0.06	0.42	1380	0.89	34.3	0.85	0.76	1.70	1.50	12.0			
5034	0.09	0.63	1375	1.10	40.0	0.89	0.80	1.70	1.45	16.0			
5624	0.09	0.63	1370	0.82	48.6	0.98	0.72	1.70	1.45	6.3	PTO 150°	S1	S3 50%
5634	0.12	0.83	1380	1.06	50.3	0.98	0.75	2.10	1.65	9.0			
5644	0.18	1.25	1375	1.50	53.8	0.97	0.70	2.20	1.58	12.5			
6324	0.18	1.33	1290	1.50	54.5	0.97	1.00	1.80	1.45	12.0			
6334	0.25	1.85	1290	1.95	56.8	0.98	0.93	1.90	1.50	16.0			
7124	0.37	2.72	1300	2.78	58.6	0.99	0.77	2.00	1.35	20.0			
7134	0.55	3.95	1330	3.54	68.9	0.98	0.66	2.40	1.40	25.0			
8024	0.75	5.31	1350	4.93	67.4	0.98	0.67	2.50	1.54	35.0		S3 45%	
													S3 40%

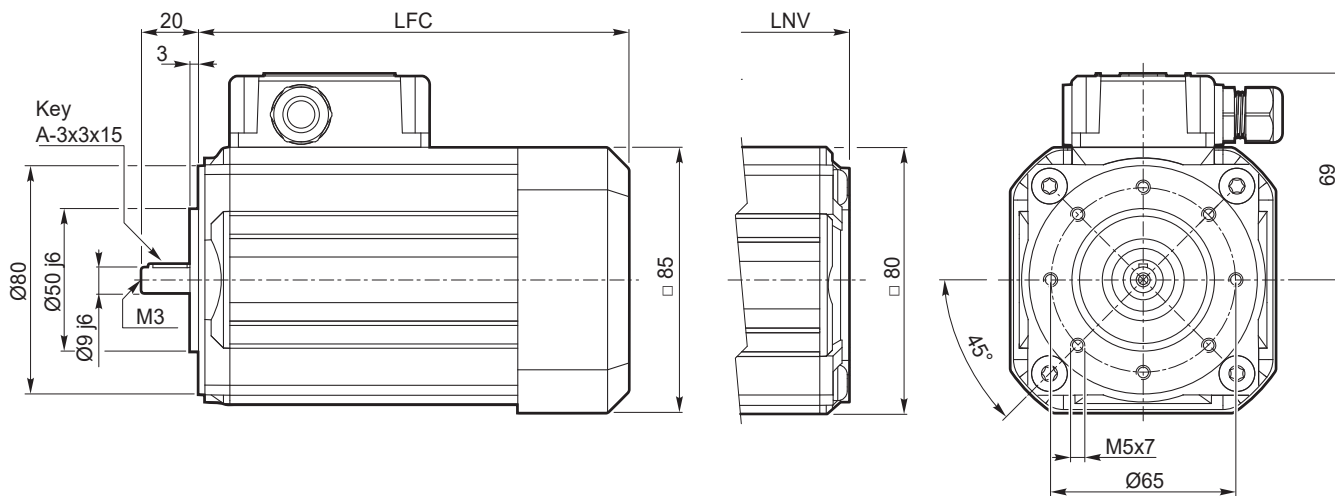


Dimensioni motori trifase

Three phase motors dimensions

3~

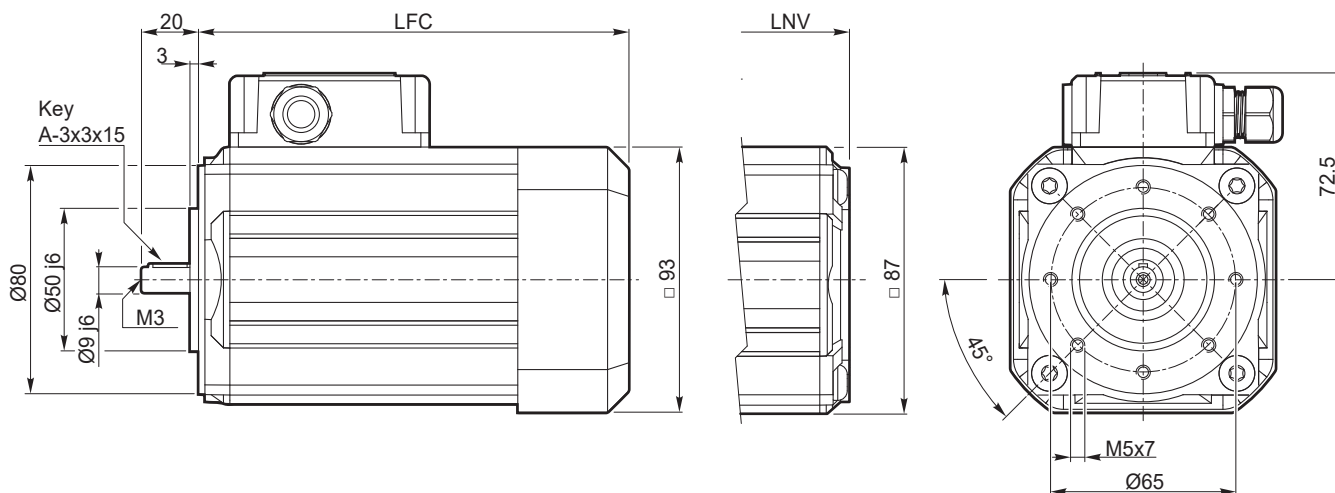
SMT50.. - B14 - TEFC / TENV



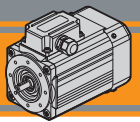
SMT	... TEFC		... TENV	
	LFC	kg	LNV	kg
5014	135.5	2.3	108.5	2.2
5024	150.5	2.7	123.5	2.6
5034	175.5	3.5	148.5	3.4
5044	200.5	4.2	173.5	4.1

3~

SMT56.. - B14 - TEFC / TENV



SMT	... TEFC		... TENV	
	LFC	kg	LNV	kg
5624	141	2.9	117	2.8
5634	151	3.2	127	3.1
5644	186	4.4	162	4.3
5654	206	5.1	182	5.0

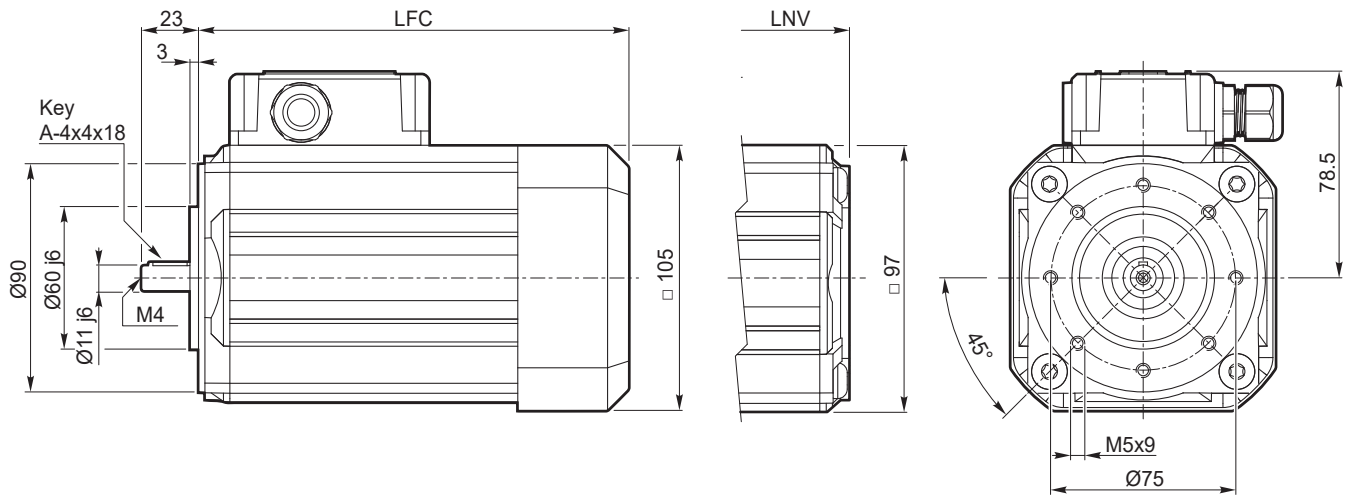


Dimensioni motori trifase

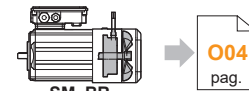
Three phase motors dimensions

3~

SMT63.. - B14 - TEFC / TENV



SMT	... TEFC		... TENV	
	LFC	Kg	LNV	Kg
6324	165.5	4.3	138.5	4.2
6334	180.5	5.0	153.5	4.9
6344	205.5	6.2	178.5	6.1



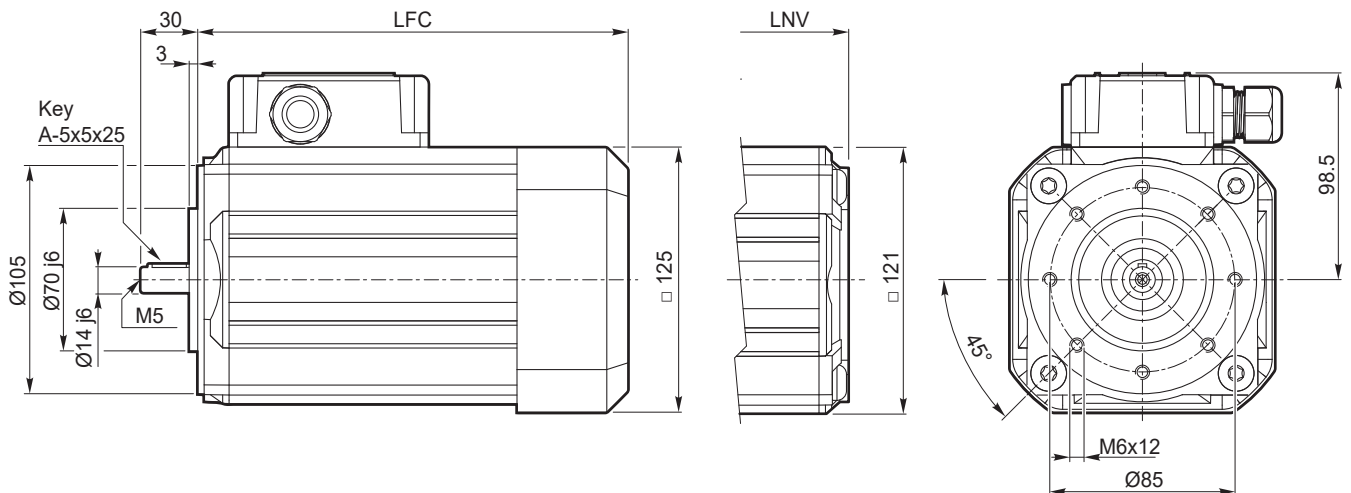
SM.BR..
Motori autofrenanti
Brake motors



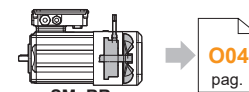
SM.V..
Motori servovenilati
Motors with forced-ventilation

3~

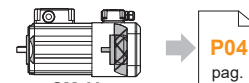
SMT71.. - B14 - TEFC / TENV



SMT	... TEFC		... TENV	
	LFC	Kg	LNV	Kg
7124	174	6.6	145.5	6.4
7134	189	7.7	160.5	7.5
7144	214	9.4	185.5	9.2

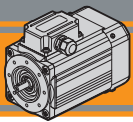


SM.BR..
Motori autofrenanti
Brake motors



SM.V..
Motori servovenilati
Motors with forced-ventilation

SM

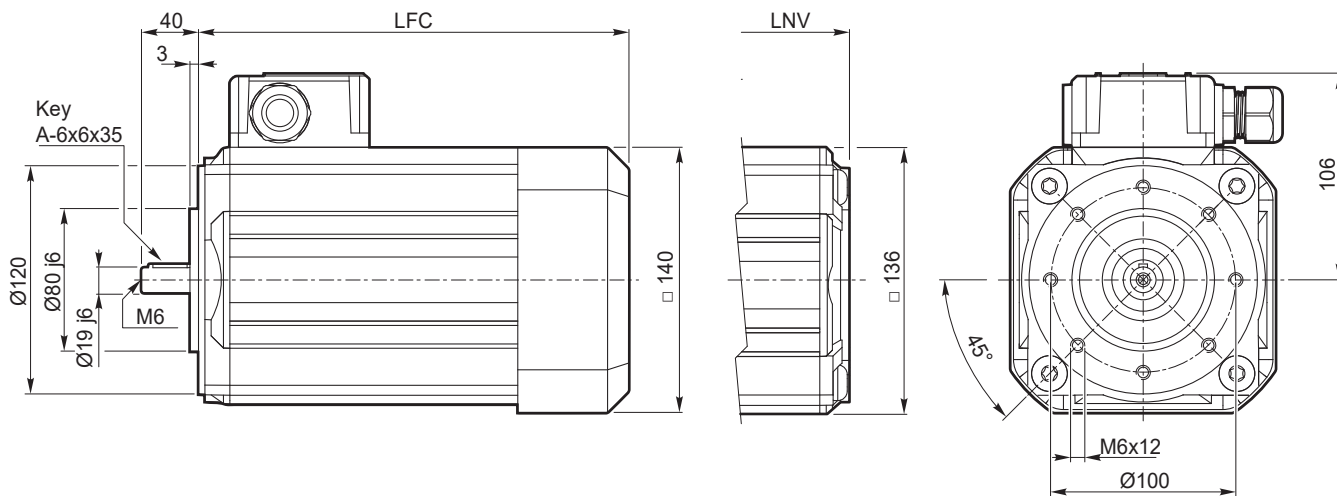


Dimensioni motori trifase

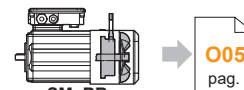
Three phase motors dimensions

3~

SMT80.. - B14 - TEFC / TENV



SMT	... TEFC		... TENV	
	LFC	Kg	LNV	Kg
8024	233	11.8	196	11.5
8034	283	16.8	246	16.5



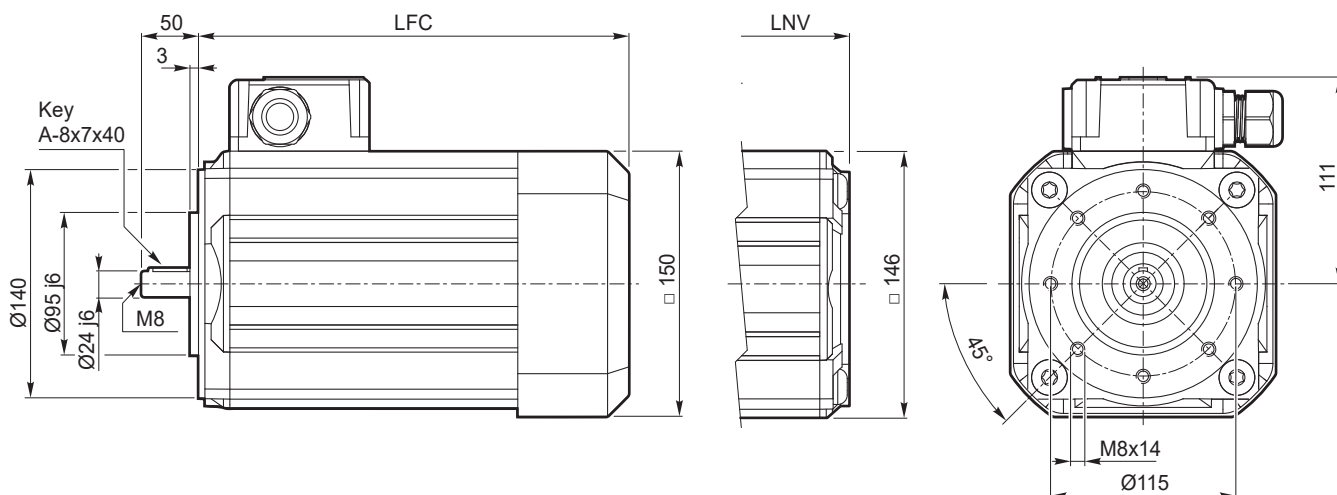
SM..BR..
Motori autofrenanti
Brake motors



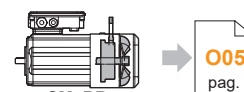
SM..V..
Motori servoventilati
Motors with forced-ventilation

3~

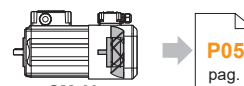
SMT90.. - B14 - TEFC / TENV



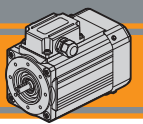
SMT	... TEFC		... TENV	
	LFC	Kg	LNV	Kg
9024	283	18.2	246	17.9
9034	313	21.5	276	21.2



SM..BR..
Motori autofrenanti
Brake motors



SM..V..
Motori servoventilati
Motors with forced-ventilation

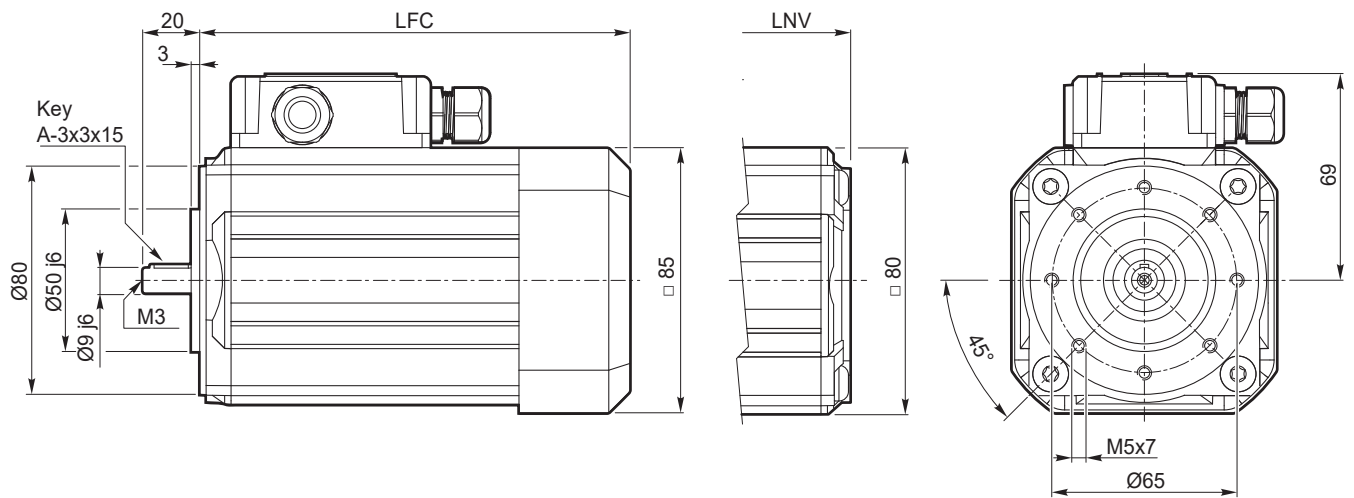


Dimensioni motori monofase

Single phase motors dimensions

1 ~

SMM50.. - B14 - TEFC / TENV



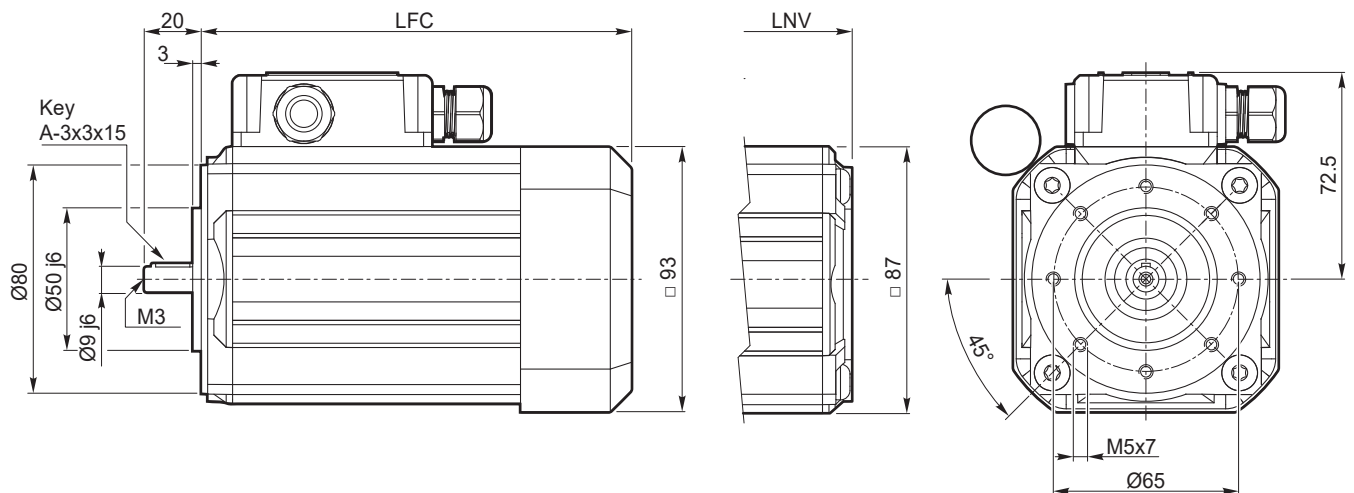
SMM	... TEFC		... TENV	
	LFC	kg	LNV	kg
5014	150.5	2.7	123.5	2.6
5024	175.5	3.5	148.5	3.4
5034	200.5	4.2	173.5	4.1

Nota:
il condensatore sarà fornito a corredo

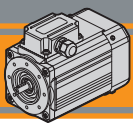
Note:
the capacitor will be supplied separately

1 ~

SMM56.. - B14 - TEFC / TENV

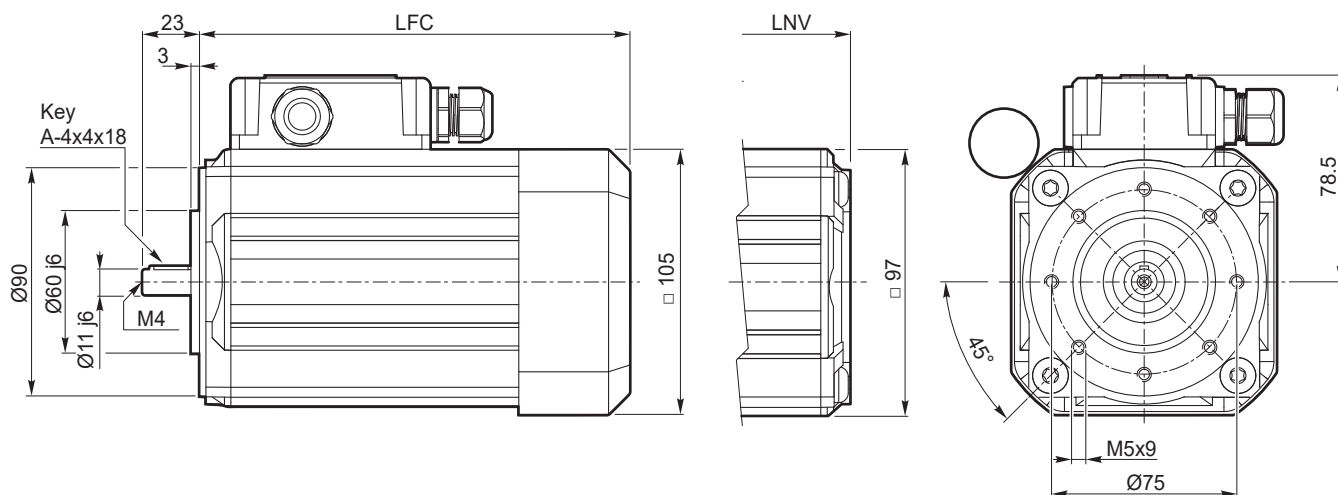


SMM	... TEFC		... TENV	
	LFC	kg	LNV	kg
5624	151	3.3	127	3.2
5634	171	3.9	147	3.8
5644	206	5.0	182	4.9



1~

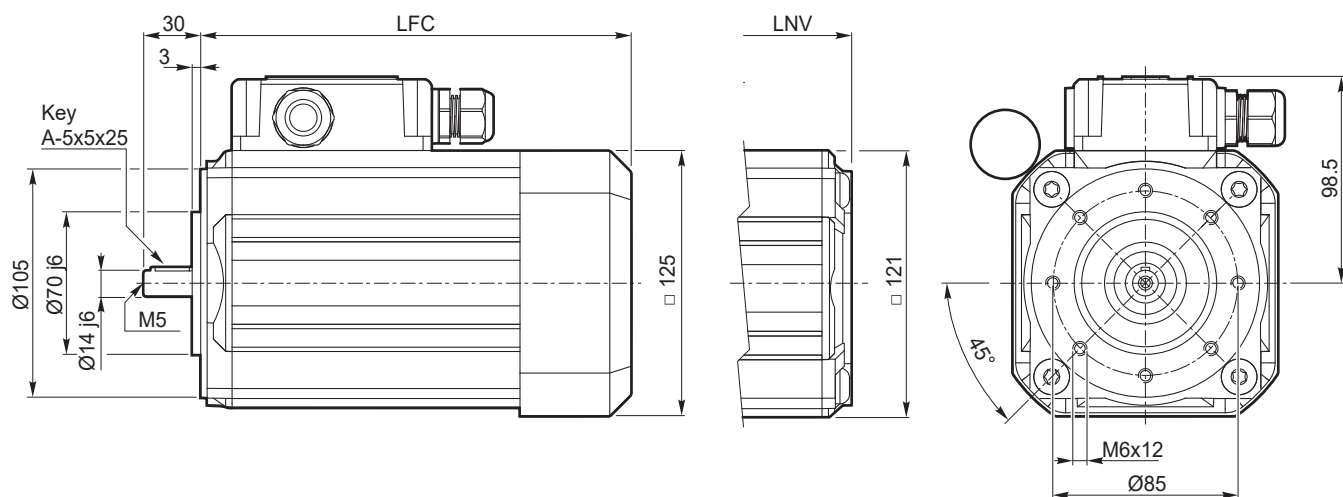
SMM63.. - B14 - TEFC / TENV



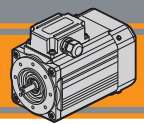
SMM	... TEFC		... TENV	
	LFC	Kg	LNV	Kg
6324	180.5	5.1	153.5	5.0
6334	205.5	6.2	178.5	6.1

1~

SMM71.. - B14 - TEFC / TENV



SMM	... TEFC		... TENV	
	LFC	Kg	LNV	Kg
7124	189	7.3	160.5	7.1
7134	214	9.2	185.5	9.0

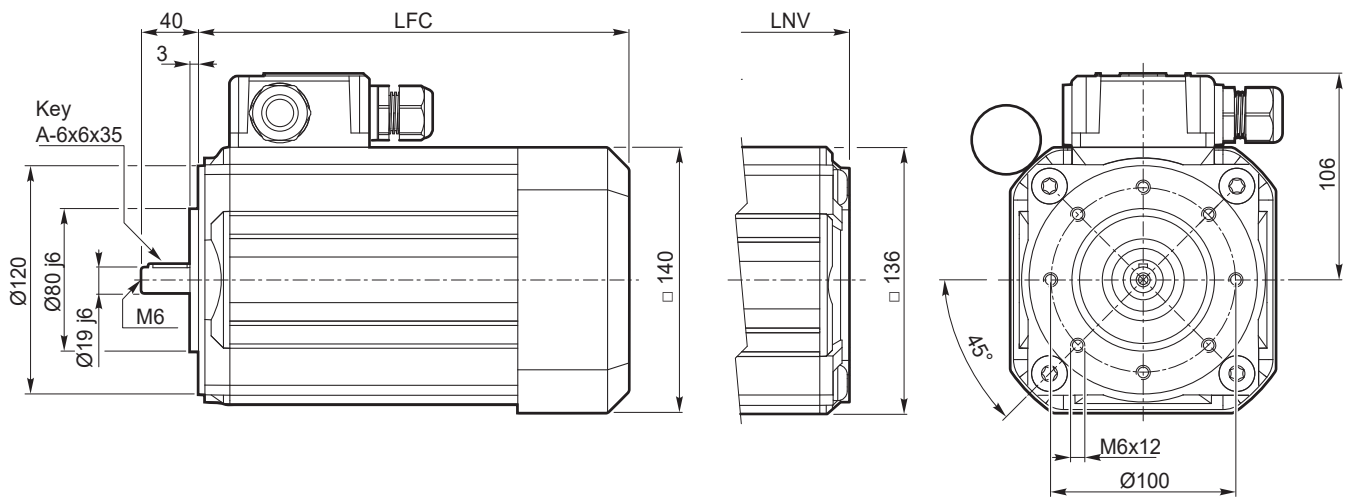


Dimensioni motori monofase

Single phase motors dimensions

1 ~

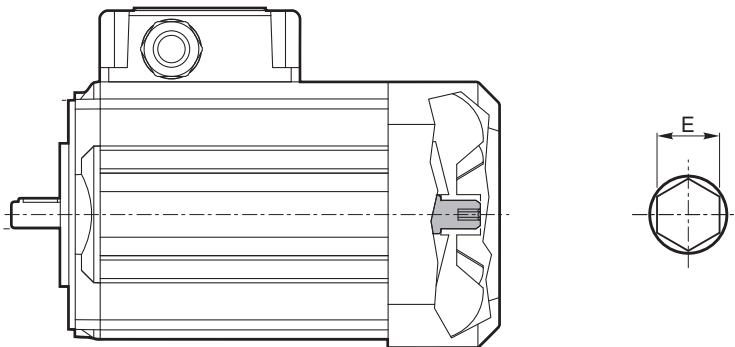
SMM80.. - B14 - TEFC / TENV



SMM	... TEFC		... TENV	
	LFC	kg	LNV	kg
8024	233	11.8	196	11.5

Cava esagonale

Hexagonal socket



Esagono / Hexagon

SM..	E
50	4
56	
63	
71	6
80	
90	

Nota:

Installare a monte dell'alimentazione un dispositivo che assicuri la disconnessione della rete omipolare, durante le operazioni di rotazione manuale è obbligatorio l'utilizzo di tale sezionatore.

Il quadro elettrico del motore deve essere lucchettabile al fine di evitare il riarmo non previsto alla rete elettrica.

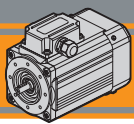
E' severamente vietata la messa in servizio del motore elettrico senza copriventola opportunamente montata.

Note:

An omnipolar cut-off device must be fitted upstream of the power supply; the use of this device is mandatory during manual rotation operations.

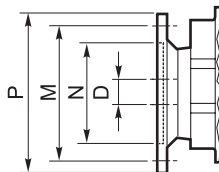
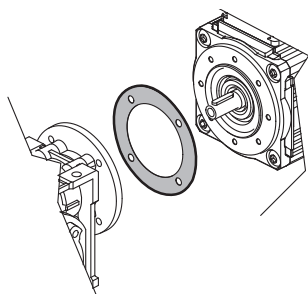
The switchgear for the motor must be padlockable in order to prevent the power supply from being accidentally reset. It is strictly prohibited to put the electric motor into service if the fan cover is not fitted.

SM



Opzione guarnizione CA

Rubber gasket option



Dimensioni IEC / IEC Dimensions					
	56 B14	63 B14	71 B14	80 B14	90 B14
N	50	60	70	80	95
M	65	75	85	100	115
P	80	90	105	120	140
D	9	11	14	19	24

Grado di protezione IP

IP protection rating

Indica il grado di isolamento meccanico del corpo motore.

1ª cifra protezione alla penetrazione di corpi solidi.

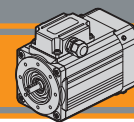
2ª cifra protezione contro la penetrazione d'acqua.

IP protection rating indicates the degree of mechanical insulation of the motor casing.

The 1st figure indicates the level of protection against the intrusion of solid matter.

The 2nd figure indicates to which degree the motor is waterproof.

IP		Definizione / Description	IP		Definizione / Description
0		Non protetto / No protection	0		Non protetto / No protection
1	 Ø 50 mm	Protetto da corpi solidi superiori a Ø 50 mm. Protected against solid matter (over Ø 50 mm).	1		Protetto contro la caduta verticale di gocce d'acqua. Protected against drops of water falling vertically.
2	 Ø 12 mm	Protetto da corpi solidi superiori a Ø 12 mm. Protected against solid matter (over Ø 12 mm).	2	 15°	Protetto contro la caduta verticale di gocce d'acqua con inclinazione max di 15°. Protected against drops of water falling up to 15°.
3	 Ø 2.5 mm	Protetto da corpi solidi superiori a Ø 2.5 mm. Protected against solid matter (over Ø 2.5 mm).	3	 60°	Protetto contro la pioggia. Rain proof.
4	 Ø 1 mm	Protetto da corpi solidi superiori a Ø1 mm. Protected against solid matter (over Ø1 mm).	4		Protetto contro gli spruzzi. Splash proof.
5		Protetto contro la polvere. Dust protected.	5		Protetto contro getti d'acqua. Water jet proof.
6		Totalmente protetto contro la polvere. Fully dust tight.	6		Protetto dalle ondate. Waveproof.
7		N.A.	7		Protetto contro immersione. Immersion up to 1 metre.
8		N.A.	8		Protetto contro immersione/sommersione prolungata. Immersion beyond 1 metre.



Normative di riferimento

Reference Standards

	Europe EN	World IEC	Italy CEI
Requisiti generali per macchine elettriche <i>General requirements electrical machines</i>	EN 60034-1:2010	IEC 60034-1:2010	CEI EN 60034-1:2010
Classificazione del grado di protezione <i>Classification degree of protection provided by enclosures</i>	EN 60034-5:2001	IEC 60034-5:2001	CEI EN 60034-5:2001
Sistema di raffreddamento <i>Cooling system</i>	EN 60034-6:1993	IEC 60034-6:1993	CEI EN 60034-6:1993
Modalità di montaggio <i>Mounting arrangements</i>	EN 60034-7:1993	IEC 60034-7:1993	CEI EN 60034-7:1993

Tipi di servizi IEC

IEC duty cycles

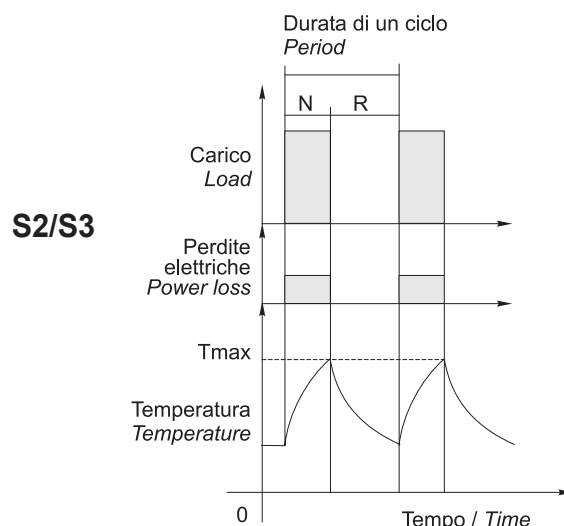
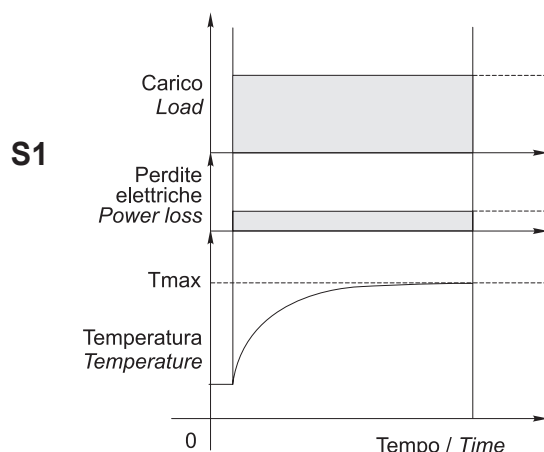
Il servizio di un motore indica il tipo di utilizzo e la gravosità del ciclo di lavoro.

The duty cycle of a motor indicates its use and running cycle.

Grafico servizi più comuni

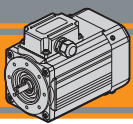
Most common duty cycles diagram

N = funzionamento / run
R = riposo / rest



NOTA: Lo stesso motore può essere usato per cicli e servizi diversi, con l'unica limitazione che la temperatura interna non superi mai la Tmax stabilita dalla classe di isolamento termico del motore.

NOTE: The same motor can run under all duty services, limitation is due to internal temperature that must not override Tmax stated by motor thermal class.



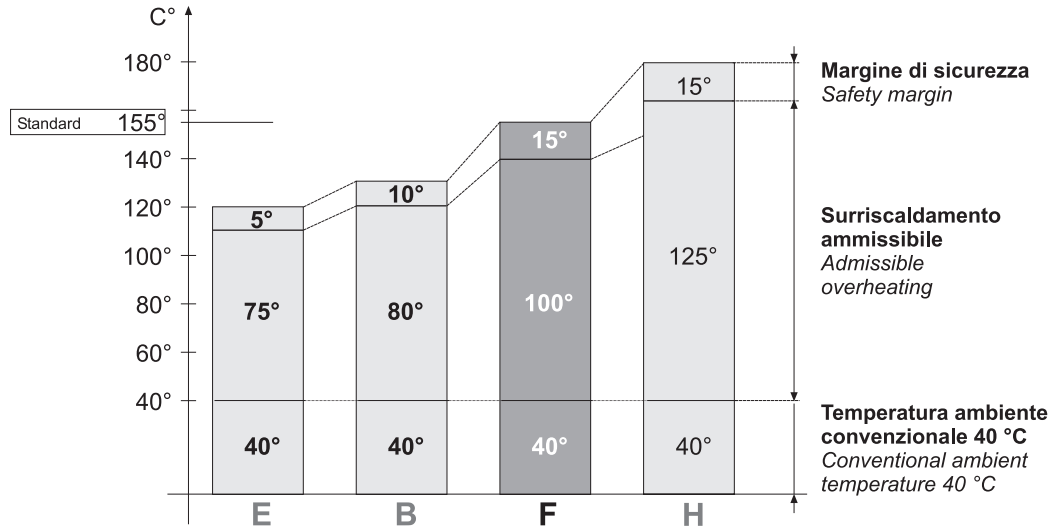
Classe di isolamento termico

Insulation class

La classe termica indica il grado di resistenza alla temperatura interna, nel punto più caldo (avvolgimenti).
Isolamento termico classe F.

Thermal insulation class indicates the level of thermal protection measured at the hottest point inside the motor (windings).
Thermal insulation class F.

Classe Class	Massima temperatura interna Max. windings temp.
E	120°C
B	130°C
F	155°C
H	180°C



Serie SM - Funzionamento in ambiente 60 Hz

Series SM - 60 Hz line power supply

Velocità, coppia e potenza nominale nel funzionamento a 60 Hz varieranno come da tabella:

Speed, torque and rated power in 60 Hz operation is shown in the following table:


	50 Hz	60 Hz
400 V	Vedi dati tecnici / see technical data 	Velocità / speed ≈ + 20% Coppia / torque ≈ -20% Potenza / power ≈ invariata / the same
480 V	Non permesso / not allowed	Velocità / speed ≈ + 20% Coppia / torque ≈ invariata / the same Potenza / power ≈ + 20%

Tabella pressacavi

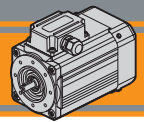
Table of cable glands data

Serie SMT / SMT Series

TAGLIA SIZE	Pressacavo Cable gland
50 / 56 / 63	M16x1.5
71 / 80 / 90	M20x1.5

Serie SMM / SMM Series

TAGLIA SIZE	Pressacavo Cable gland
50 / 56 / 63	2 x M16x1.5
71 / 80	M20x1.5 + M16x1.5

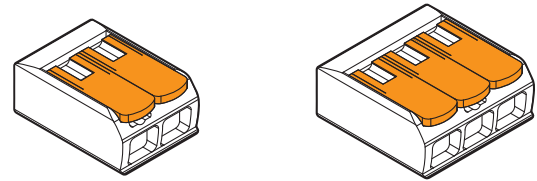
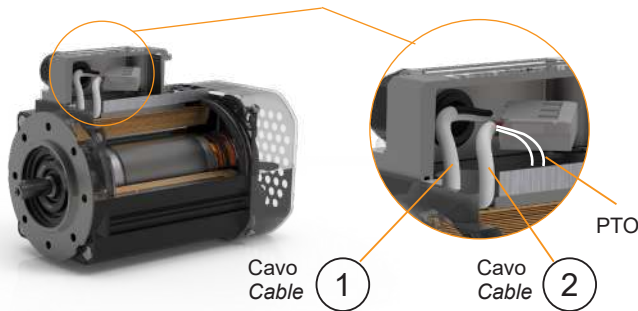


Conessioni e collegamenti

Connection diagram

Riferimenti

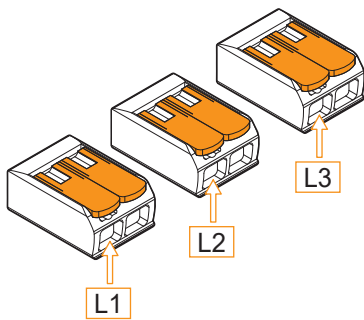
References



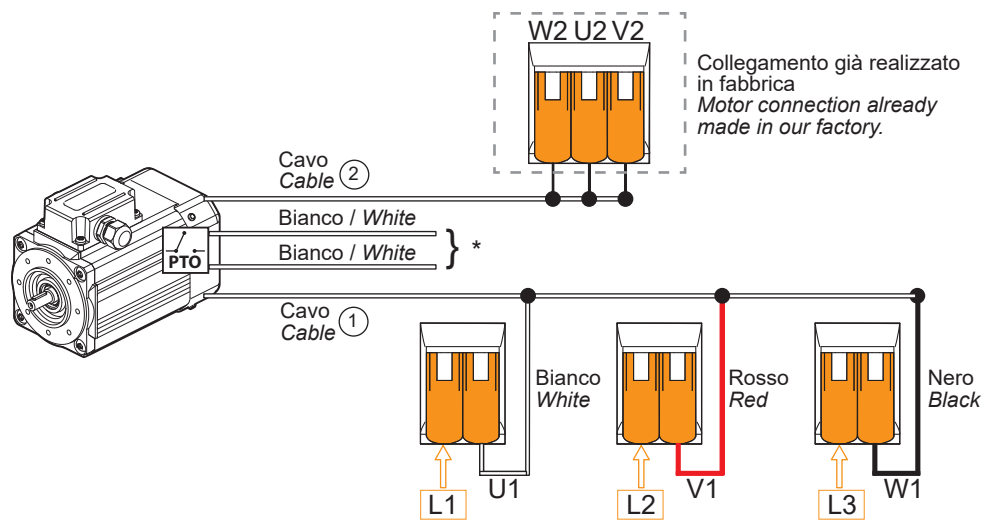
Morsetto di collegamento a leva a 2 e 3 poli
Splicing connector with lever 2- and 3-pin.

400/460 V - Trifase / three phase

Collegamento a stella / Star connection



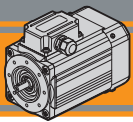
Morsetti a levetta liberi per alimentazione motore
Splicing connector with free-lever for the motor power source



*: collegamento al circuito di comando del motore a cura del cliente. Per ragioni di sicurezza è sconsigliato il collegamento in serie. Se necessario contattare il Servizio Tecnico Transtecno. PTO disponibile per taglie 56, 63, 71, 80, 90.

*: motor supply connection by the customer. For safety reason Transtecno advises against PTO connected in series. If needed, contact Transtecno Technical Service. PTO is available for sizes 56, 63, 71, 80, 90.



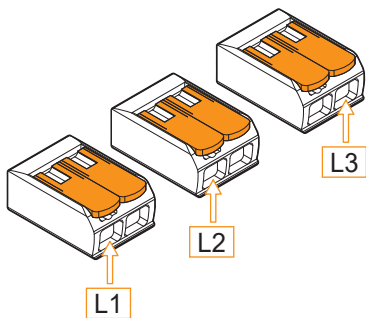


Connessioni e collegamenti

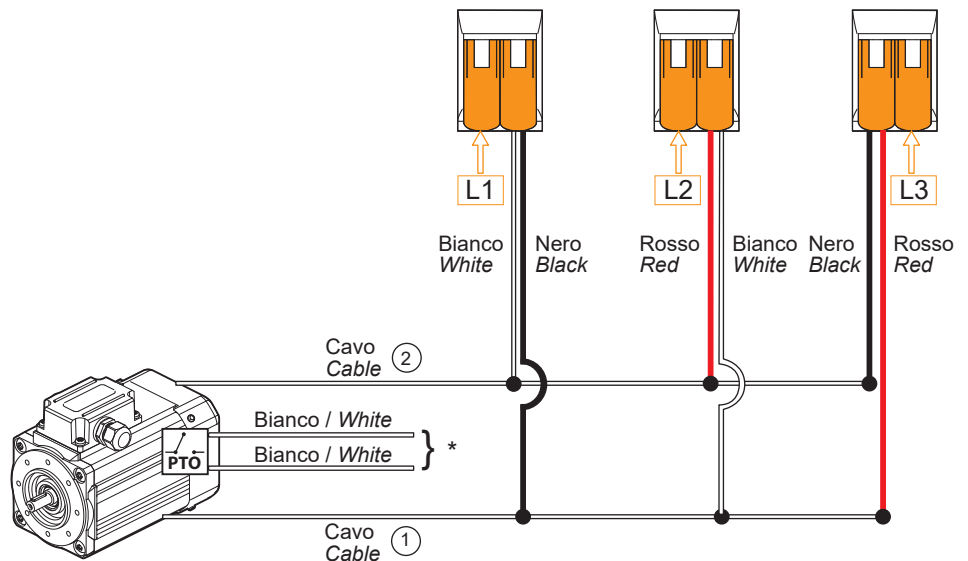
Connection diagram

230 V - Trifase / Three phase

Collegamento a triangolo / Delta connection



Morsetti a levetta liberi per alimentazione motore
Splicing connector with free-lever for the motor power source



*: collegamento al circuito di comando del motore a cura del cliente. Per ragioni di sicurezza è sconsigliato il collegamento in serie. Se necessario contattare il Servizio Tecnico Transtecno. PTO disponibile per taglie 56, 63, 71, 80, 90.

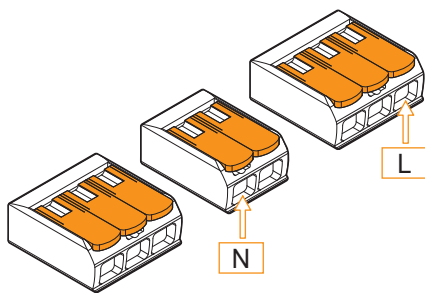
*: motor supply connection by the customer. For safety reason Transtecno advises against PTO connected in series. If needed, contact Transtecno Technical Service. PTO is available for sizes 56, 63, 71, 80, 90.

I motori della serie SM sono forniti in collegamento a stella, lo schema di collegamento a triangolo sopra riportato fornisce una chiara indicazione delle modifiche che il cliente può apportare in autonomia. Se necessario contattare il Servizio Tecnico Transtecno.

The SM series is supplied in star connection, the delta connection diagram shown above provides a clear indication of the modification that the customer can make independently. If needed, contact Transtecno Technical Service.

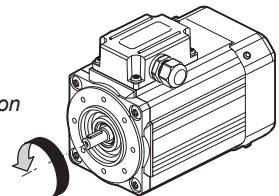
230 V - Monofase / Single phase

Monofase SMM 50... / Single phase SMM 50...

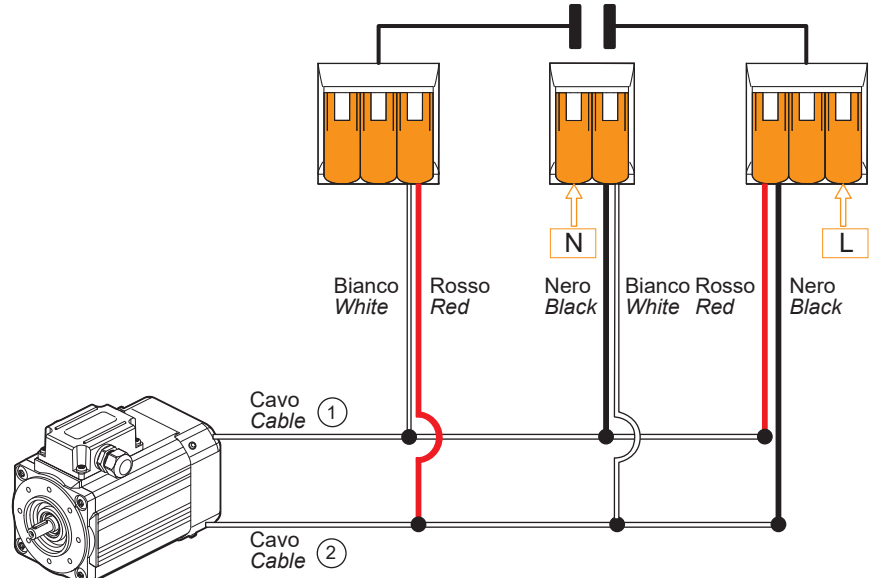


Morsetti a levetta liberi per alimentazione motore
Splicing connector with free-lever for the motor power source

Senso di rotazione antiorario
Counter-clockwise direction of rotation

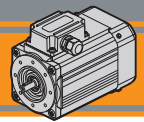


CONDENSATORE (1)
CAPACITOR (1)



(1): il condensatore sarà fornito a corredo.

(1): the capacitor will be supplied separately.

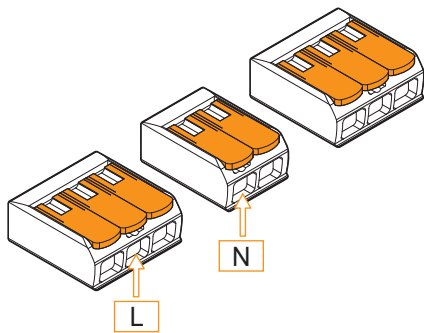


Connessioni e collegamenti

Connection diagram

230 V - Monofase / Single phase

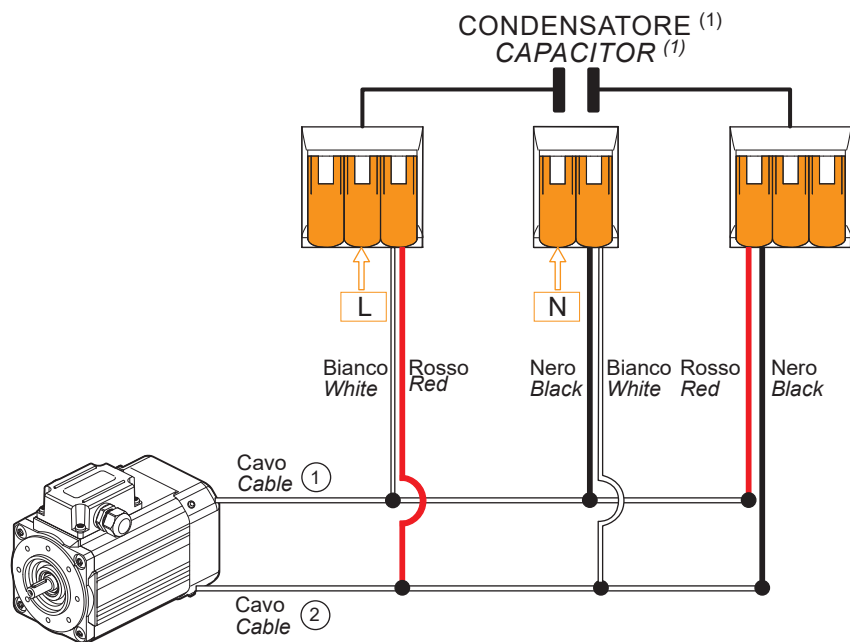
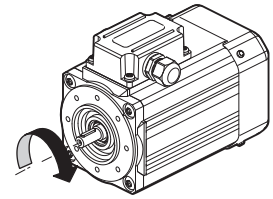
Monofase SMM 50... / Single phase SMM 50...

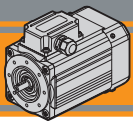


Morsetti a levetta liberi per alimentazione motore
Splicing connector with free-lever for the motor power source

(1): il condensatore sarà fornito a corredo.
(1): the capacitor will be supplied separately.

Senso di rotazione orario
Clockwise direction of rotation



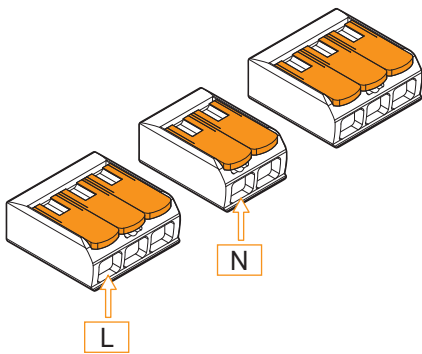


Connessioni e collegamenti

Connection diagram

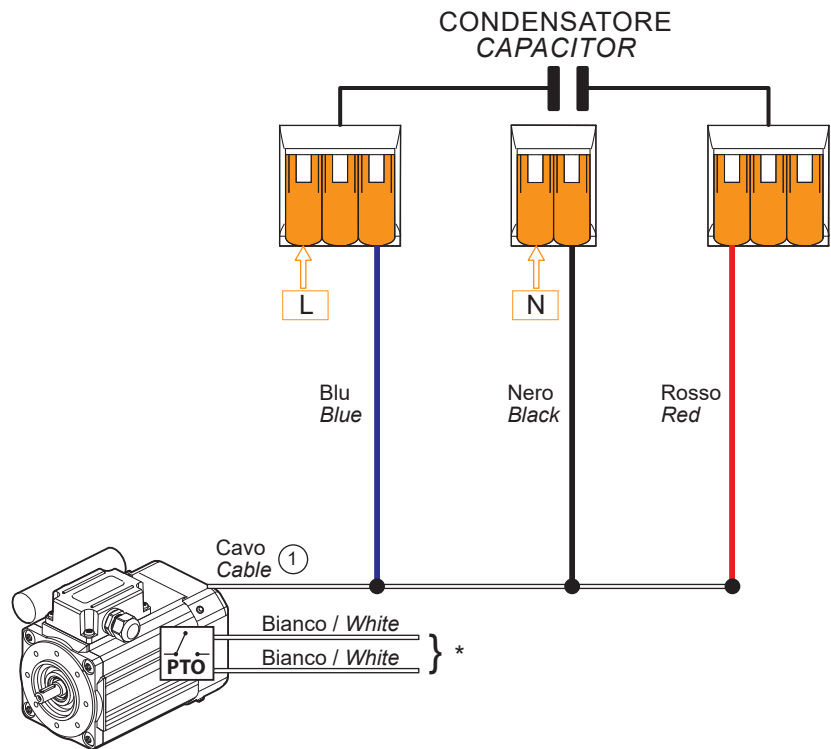
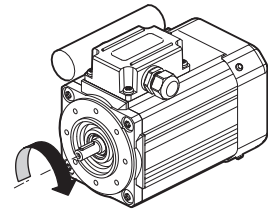
230 V - Monofase / Single phase

Monofase da SMM 56... a SMM 80... / Single phase from SMM 56... to SMM 80...



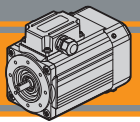
Morsetti a levetta liberi per alimentazione motore
Splicing connector with free-lever for the motor power source

Senso di rotazione orario
Clockwise direction of rotation



*: collegamento al circuito di comando del motore a cura del cliente. Per ragioni di sicurezza è sconsigliato il collegamento in serie. Se necessario contattare il Servizio Tecnico Transtecno. PTO disponibile per taglie 56, 63, 71, 80.

*: motor supply connection by the customer. For safety reason Transtecno advises against PTO connected in series. If needed, contact Transtecno Technical Service. PTO is available for sizes 56, 63, 71, 80.

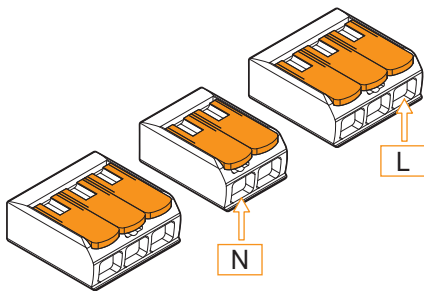


Connessioni e collegamenti

Connection diagram

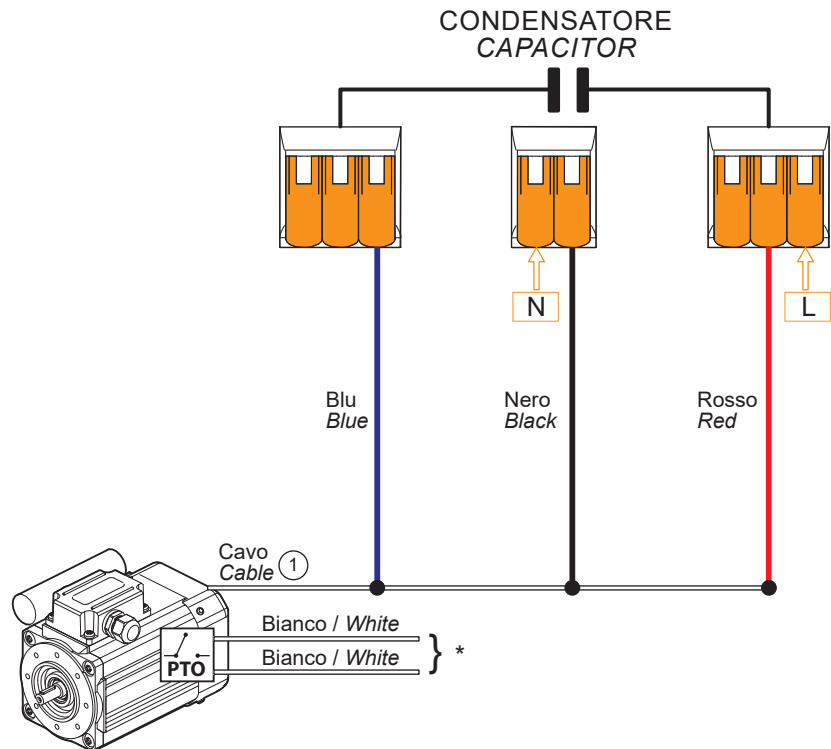
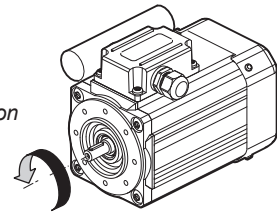
230 V - Monofase / Single phase

Monofase da SMM 56... a SMM 80... / Single phase from SMM 56... to SMM 80...



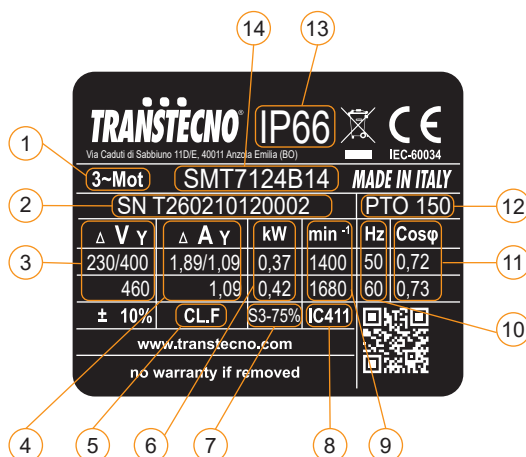
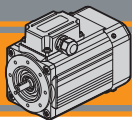
Morsetti a levetta liberi per alimentazione motore
Splicing connector with free-lever for the motor power source

Senso di rotazione antiorario
Counter-clockwise direction of rotation



*: collegamento al circuito di comando del motore a cura del cliente. Per ragioni di sicurezza è sconsigliato il collegamento in serie. Se necessario contattare il Servizio Tecnico Transtecno. PTO disponibile per taglie 56, 63, 71, 80.

*: motor supply connection by the customer. For safety reason Transtecno advises against PTO connected in series. If needed, contact Transtecno Technical Service. PTO is available for sizes 56, 63, 71, 80.



Pos.	Descrizione	Description
1	Tipo di alimentazione	Power supply
2	Numero di serie	Serial number
3	Tensione di alimentazione	Supply voltage
4	Corrente nominale	Rated current
5	Classe di isolamento	Insulation class
6	Potenza nominale	Rated power
7	Servizio	Duty
8	Ventilazione	Fan cooling
9	Velocità nominale	Rated speed
10	Frequenza nominale	Rated frequency
11	Fattore di potenza	Power factor
12	Protezione termica PTO 150°C	PTO 150°C Thermal protection
13	Grado di protezione IP	IP protection rating
14	Tipo motore	Motor type

TRANSTECNO[®]
the modular gearmotor

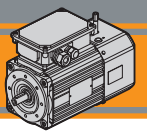
SMT..BR

SMT..BR



Motori elettrici AC autofrenanti
AC electric motors with brake



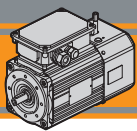


BRAKE

Indice	Index	Pag. Page
Caratteristiche tecniche	<i>Technical features</i>	02
Designazione	<i>Classification</i>	02
Simbologia e formule	<i>Symbols and formulas</i>	03
Dati tecnici	<i>Technical data</i>	03
Dimensioni motori trifase	<i>Three phase motors dimensions</i>	04
Cava esagonale	<i>Hexagonal socket</i>	06
Opzione guarnizione CA	<i>Rubber gasket option</i>	06
Gradi di protezione IP	<i>IP protection rating</i>	07
Tipo di servizio IEC	<i>IEC duty cycles</i>	08
Classe di isolamento termico	<i>Insulation class</i>	08
Tabella pressacavi	<i>Table of cable glands data</i>	08
Connessioni e collegamenti	<i>Connection diagram</i>	09
Targhetta	<i>Nameplate</i>	010

Questa sezione annulla e sostituisce ogni precedente edizione o revisione. Qualora questa sezione non Vi sia giunta in distribuzione controllata, l'aggiornamento dei dati ivi contenuto non è assicurato. **In tal caso la versione più aggiornata è disponibile sul nostro sito internet www.transtecno.com**

This section replaces any previous edition and revision. If you obtained this catalogue other than through controlled distribution channels, the most up to date content is not guaranteed. In this case the latest version is available on our web site www.transtecno.com



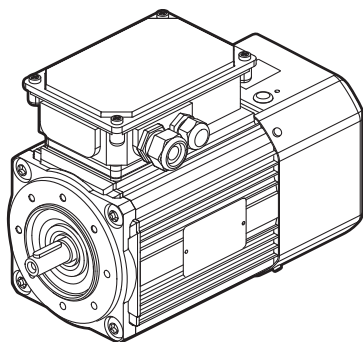
Caratteristiche tecniche

Technical characteristics

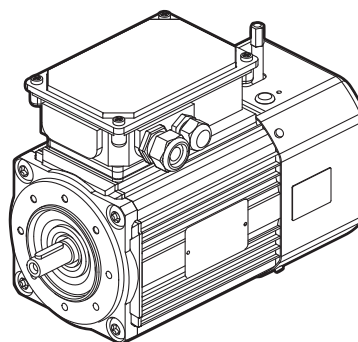
I motori autofrenanti delle serie SMT..BR hanno le seguenti caratteristiche principali:

SMT..BR braked motor range has the following main features:

- Costruzione compatta
- Motorizzazioni in corrente alternata trifase
- Carcasa estrusa in alluminio anodizzato nero
- Motore elettrico CA con grado di protezione IP66 (freno IP66 e IP65)
- Rumorosità e vibrazioni contenute
- Isolamento termico di classe F
- Flangia motore IEC B14
- Temperatura ambiente: 0°C / + 40°C (Per utilizzo a temperature diverse contattare il ns. servizio tecnico)
- Disponibili nella versione ventilata TEFC (servizio S1)
- Protezioni termiche PTO 150°C
- Adatti al funzionamento con alimentazione da inverter (Richiedere opzione freno con alimentazione separata)
- SMT80 e SMT90 conformi alla classe di rendimento IE3.
- Cava esagonale su albero motore lato NDE.
- La tolleranza di tensione è $\pm 10\%$ per tutti i motori
- Il freno è a corrente continua
- Compact design
- AC three phase motors available
- Black anodized extruded aluminium housing
- AC electric motor in IP66 protection Standard (IP66 and IP65 brake)
- Low noise and vibrations
- Class F insulation Standard
- Motor flange IEC B14
- Ambient temperature: 0°C / +40°C (For different temperatures contact Transtecno Technical Dept)
- Fan cooled TEFC (duty S1) available
- PTO 150°C thermal protection
- Suitable to be driven by inverter (Request brake option with separate power supply)
- SMT80 and SMT90 in compliance to the Standard efficiency class IE3
- Motor shaft hexagon socket on the NDE side
- The voltage tolerance is $\pm 10\%$ for all motors
- The brake is DC



SMT..TEFC BR





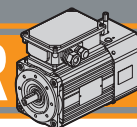
SMT..TEFC BRL



Designazione

Classification

MOTORE TRIFASE AUTOFRENANTE / THREE PHASE MOTOR WITH BRAKE									
SMT	63	2	4	0.18 kW	B14	230-400 V	50 Hz	TEFC	BR
Tipo Type	Grandezza Size	Indicativo potenza Power coefficient	Poli Poles	Potenza Power	Forma costruttiva Version	Tensione Voltage	Frequenza Frequency	Ventilazione Fan cooling	Freno - Leva di sblocco Brake - Hand-release lever
SMT	Vedi tabelle See tables	1-2-3-4-5	4	0.18 kW ... 1.5 kW	B14	230-400 V 460V a richiesta on request	50Hz 60Hz	TEFC	BR BRL
									
									



Simbologia e formule

Symbols and formulas

P_n	[kW]	Potenza nominale	Rated power
I_n	[A]	Corrente nominale (a 400V)	Rated current (at 400V)
M_n	[Nm]	Coppia nominale	Rated torque
n_n	[rpm]	Velocità nominale	Rated speed
M_s / M_n		Rapporto coppia spunto / coppia nominale	Ratio start torque / rated torque
M_k / M_n		Rapporto coppia massima / coppia nominale	Ratio max torque / rated torque
M_b	[Nm]	Coppia frenante	Braking torque
I_s / I_n		Rapporto corrente di spunto / corrente nominale	Ratio start current / rated current
$\cos\phi$		Fattore di potenza al carico nominale	Power factor at rated torque load
η		Rendimento al carico nominale	Efficiency at rated torque load
Potenza Power	[HP]	Potenza [kW] x 1.341	Power [kW] x 1.341
Potenza resa P_n P_n output power	[kW]	Potenza assorbita x η	Absorbed power x η
Pot. assorbita Absorbed power	[kW]	$\frac{\sqrt{x} \cdot I \cdot x \cdot \cos\phi}{1000}$ (monofase)	$\frac{\sqrt{x} \cdot I \cdot x \cdot \cos\phi}{1000}$ (singlephase)
		$\frac{\sqrt{x} \cdot I \cdot x \cdot \sqrt{3} \cdot x \cdot \cos\phi}{1000}$ (trifase)	$\frac{\sqrt{x} \cdot I \cdot x \cdot \sqrt{3} \cdot x \cdot \cos\phi}{1000}$ (threephase)
I_n (230 V)		I_n (400 V) x $\sqrt{3}$	I_n (400 V) x $\sqrt{3}$

Dati tecnici

Technical data

SMT..BR Motori trifase autofrenanti / SMT..BR Three phase motors with brake (230-400 V / 50 Hz) poli / poles 4

TAGLIA SIZE GRÖSSE MEDIDA VELIKOST ROZMIAR	P_n [kW]	M_n [Nm]	n_n [min ⁻¹]	I_n (400V) [A]	η %	$\cos\phi$	M_s/M_n	I_s/I_n	M_k/M_n	PTO [°C]	Servizio Duty Service Servicio Provoz Usluga TEFC	IP Motore Motor Motor Motor Motor Silnik	M_b [Nm]	IP Freno Brake Bremse Freno Brzda Hamulec
SMT6324B14BR(L)	0.18	1.26	1360	0.69	57.0	0.66	2.50	2.90	2.50	PTO 150°	S3 75%	66	4	66
SMT6334B14BR(L)	0.25	1.74	1375	0.94	62.0	0.64	2.80	3.00	2.80				4	66
SMT7124B14BR(L)	0.37	2.52	1400	1.10	67.9	0.72	2.75	4.20	2.75				7,5	65
SMT7134B14BR(L)	0.55	3.76	1395	1.55	70.2	0.73	2.90	4.40	2.90				7,5	65
IE3	SMT8024B14IE3BR(L)	0.75	4.96	1440	1.94	82.5	0.68	3.6	6.00	3.70	S1	66	15	65
	SMT8034B14IE3BR(L)	1.1	7.25	1450	2.91	84.1	0.65	4.0	6.80	4.40			15	65
	SMT9024B14IE3BR(L)	1.5	10.0	1430	3.48	85.3	0.73	3.2	6.30	3.50			20	66
	SMT9034B14IE3BR(L)	2.2	14.9	1410	4.68	86.7	0.79	3.0	6.20	3.30			30	65

I freni adottati sono freni elettromagnetici ad azione negativa: l'azione frenante viene quindi esercitata in assenza di alimentazione.

Il freno è a corrente continua e, in configurazione standard, viene alimentato a 230 V_{ac} / 50Hz direttamente da una fase del motore, passando attraverso un raddrizzatore alloggiato all'interno della morsettiera. Per le applicazioni in cui si rende necessario, come ad esempio l'azionamento tramite inverter, è possibile richiedere l'alimentazione del freno separata 230Vac ±10% 50Hz. Sono disponibili anche le versioni 400Vac ±10% 50Hz o 24Vdc.

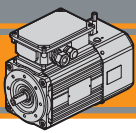
La leva di sblocco è una opzione che va specificata in fase di ordine.

The brakes adopted are negative action electromagnetic brakes: the braking action is performed in the absence of power.

The brake is DC and, in standard configuration, is powered at 230 V_{ac} / 50Hz directly by a phase of the motor, passing through a rectifier housed inside the terminal block. For the applications in which it is required, like the ones with motor driven by inverter, it is possible to request 230Vac ± 10% 50Hz separate brake power supply. 400Vac ± 10% 50Hz or 24Vdc power supply are available on request.

The release lever is an option that must be requested when ordering.

SMT..BR

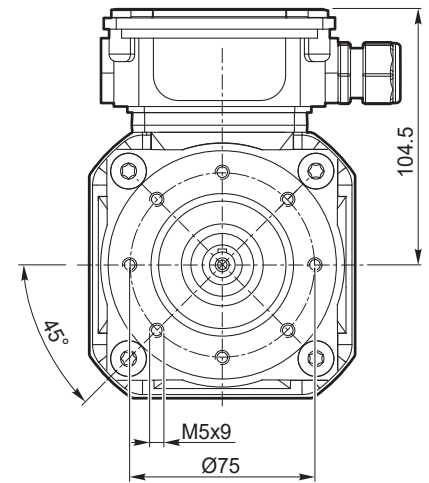
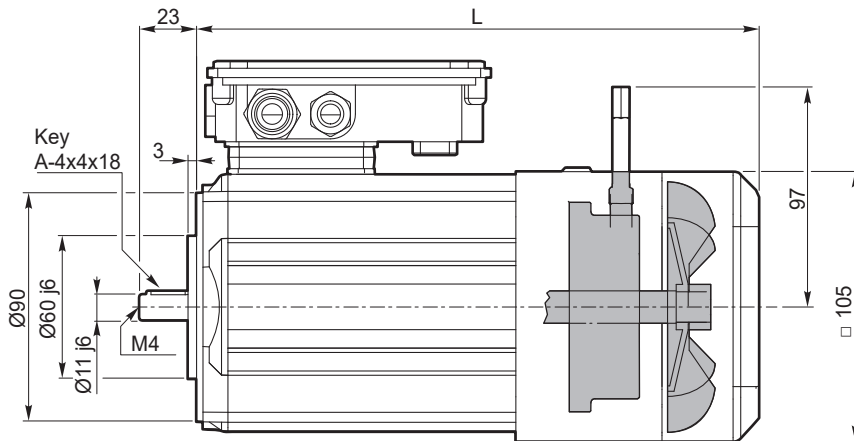


Dimensioni motori trifase

Three phase motors dimensions

3~

SMT63.. - B14 - TEFC - BR (L)



Nota:

La leva di sblocco è una opzione che va specificata in fase di ordine.

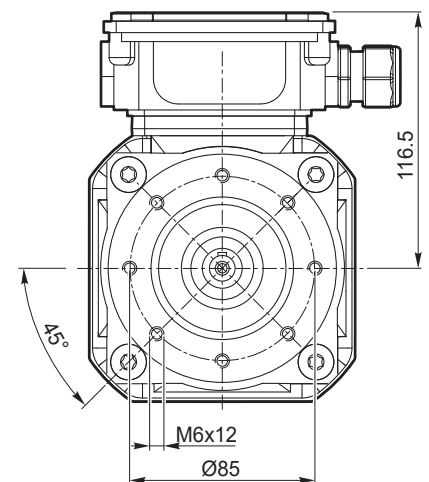
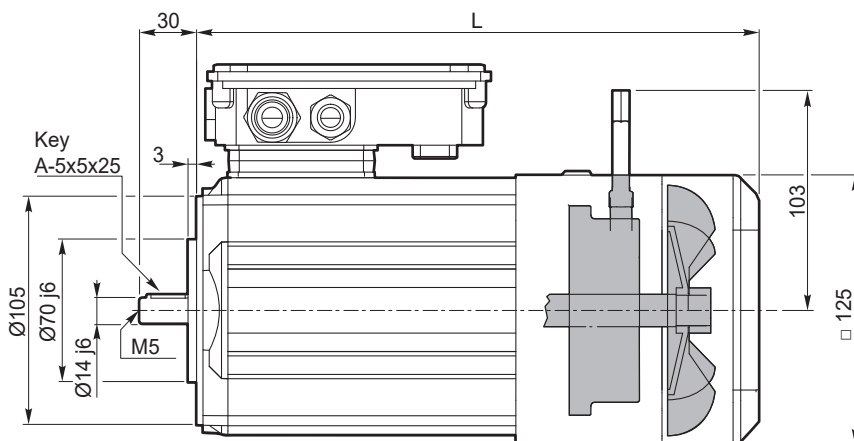
Note:

The release lever is an option that must be requested when ordering.

SMT..BR	... TEFC	
	L	Kg
6324	211	5.8
6334	226	6.5

3~

SMT71.. - B14 - TEFC - BR (L)



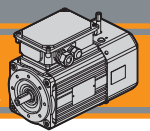
Nota:

La leva di sblocco è una opzione che va specificata in fase di ordine.

Note:

The release lever is an option that must be requested when ordering.

SMT..BR	... TEFC	
	L	Kg
7124	221	7.8
7134	236	8.9

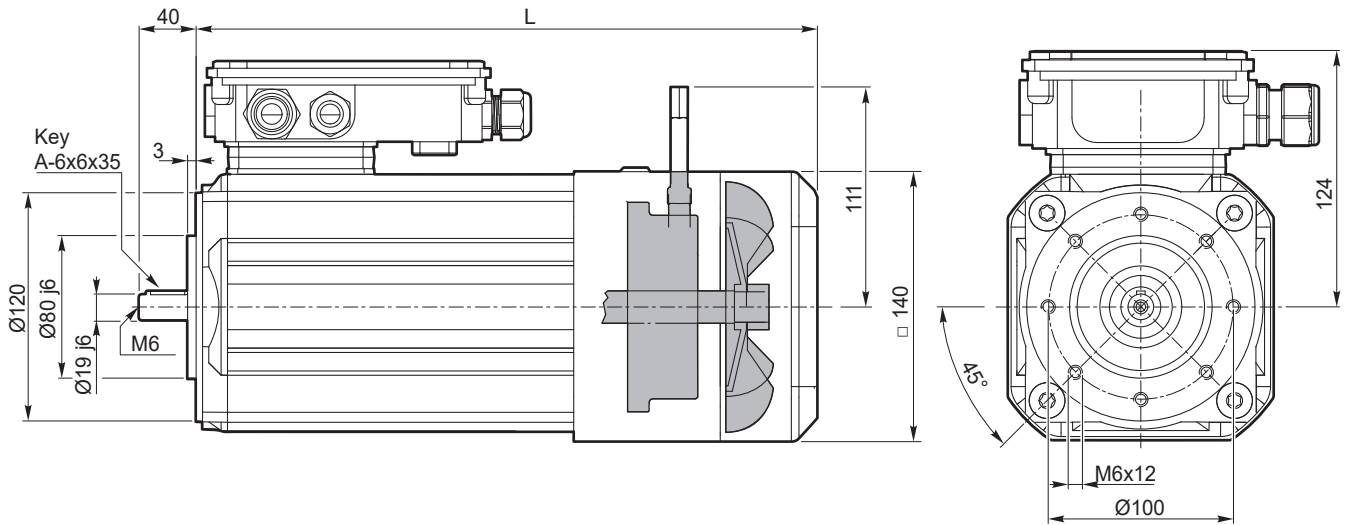


Dimensioni motori trifase

Three phase motors dimensions

3~

SMT80.. - B14 - TEFC - BR (L)



Nota:

La leva di sblocco è una opzione che va specificata in fase di ordine.

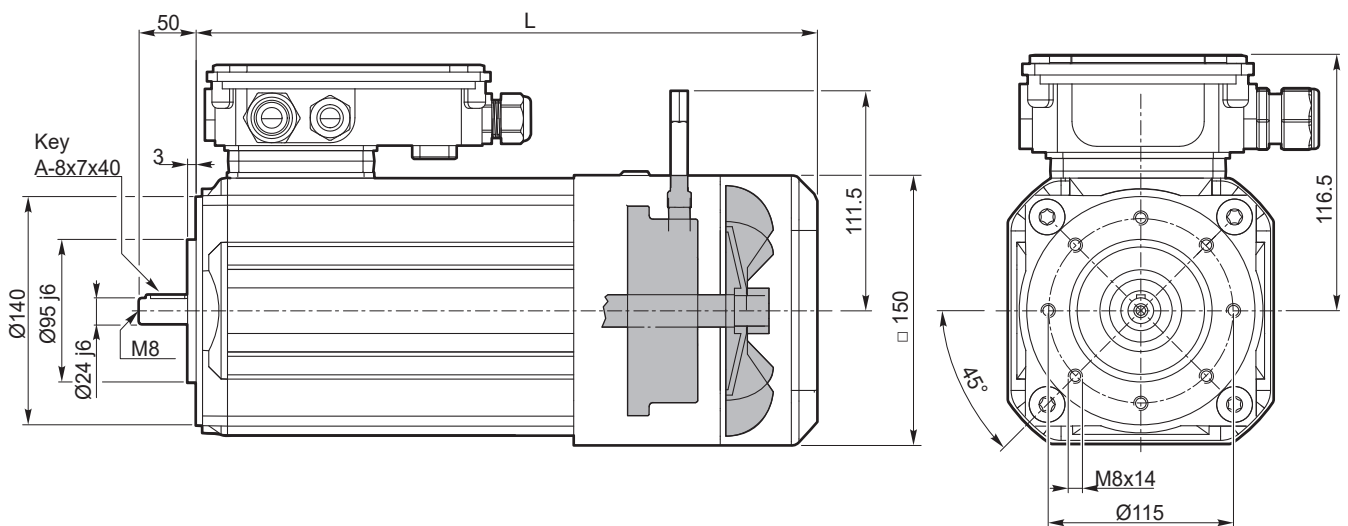
Note:

The release lever is an option that must be requested when ordering.

SMT..BR	... TEFC	
	L	Kg
8024	279.5	13.6
8034	329.5	17.9

3~

SMT90.. - B14 - TEFC / TENV



Nota:

La leva di sblocco è una opzione che va specificata in fase di ordine.

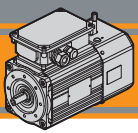
Note:

The release lever is an option that must be requested when ordering.

SMT..BR	... TEFC	
	L	Kg
9024	343	20.6
9034	373	24.7

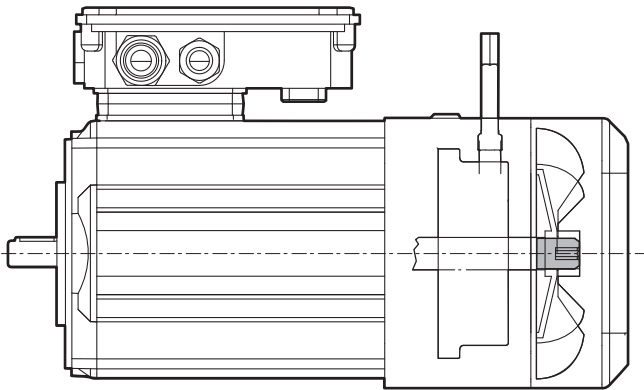
SMT..BRL	... TEFC		
	L	H	Kg
9024	343	111.5	20.9
9034	367	138	25

SMT..BR



Cava esagonale

Hexagonal socket



Esagono / Hexagon

SM..	E
63	4
71	6
80	
90	

Nota:

Installare a monte dell'alimentazione un dispositivo che assicuri la disconnessione della rete omipolare, durante le operazioni di rotazione manuale è obbligatorio l'utilizzo di tale sezionatore.

Il quadro elettrico del motore deve essere lucchettabile al fine di evitare il riarmo non previsto alla rete elettrica.

E' severamente vietata la messa in servizio del motore elettrico senza copriventola opportunamente montata.

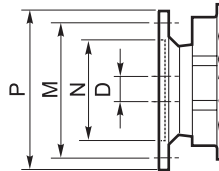
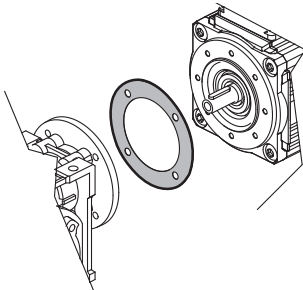
Note:

An omnipolar cut-off device must be fitted upstream of the power supply; the use of this device is mandatory during manual rotation operations.

The switchgear for the motor must be padlockable in order to prevent the power supply from being accidentally reset. It is strictly prohibited to put the electric motor into service if the fan cover is not fitted.

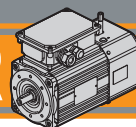
Opzione guarnizione CA

Rubber gasket option



Dimensioni IEC / IEC Dimensions

	63 B14	71 B14	80 B14	90 B14
N	60	70	80	95
M	75	85	100	115
P	90	105	120	140
D	11	14	19	24



Grado di protezione IP

IP protection rating

Indica il grado di isolamento meccanico del corpo motore.




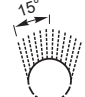

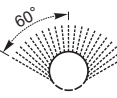


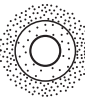
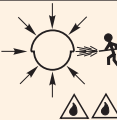
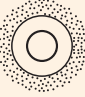



1ª cifra protezione alla penetrazione di corpi solidi.

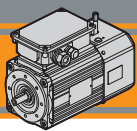
2ª cifra protezione contro la penetrazione d'acqua.

IP protection rating indicates the degree of mechanical insulation of the motor casing.

The 1st figure indicates the level of protection against the intrusion of solid matter.

The 2nd figure indicates to which degree the motor is waterproof.

IP		Definizione / Description	IP		Definizione / Description
0		Non protetto / No protection	0		Non protetto / No protection
1		Protetto da corpi solidi superiori a Ø 50 mm. Protected against solid matter (over Ø 50 mm).	1		Protetto contro la caduta verticale di gocce d'acqua. Protected against drops of water falling vertically.
2		Protetto da corpi solidi superiori a Ø 12 mm. Protected against solid matter (over Ø 12 mm).	2		Protetto contro la caduta verticale di gocce d'acqua con inclinazione max di 15°. Protected against drops of water falling up to 15°.
3		Protetto da corpi solidi superiori a Ø 2.5 mm. Protected against solid matter (over Ø 2.5 mm).	3		Protetto contro la pioggia. Rain proof.
4		Protetto da corpi solidi superiori a Ø1 mm. Protected against solid matter (over Ø1 mm).	4		Protetto contro gli spruzzi. Splash proof.
5		Protetto contro la polvere. Dust protected.	5		Protetto contro getti d'acqua. Water jet proof.
6		Totalmente protetto contro la polvere. Fully dust tight.	6		Protetto dalle ondate. Waveproof.
7	N.A.	N.A.	7		Protetto contro immersione. Immersion up to 1 metre.
8	N.A.	N.A.	8		Protetto contro immersione/sommersione prolungata. Immersion beyond 1 metre.



Tipi di servizi IEC

IEC duty cycles

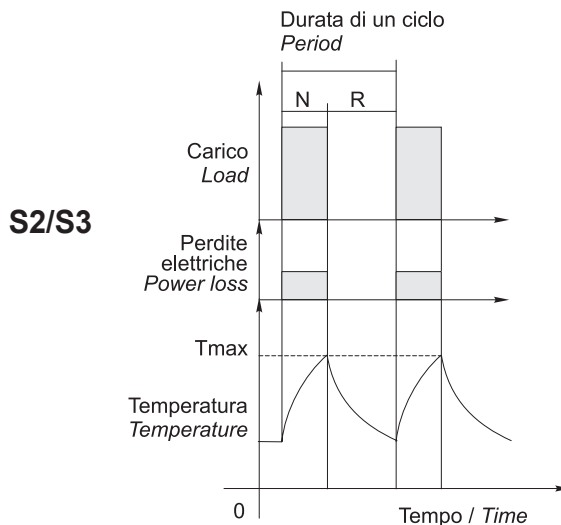
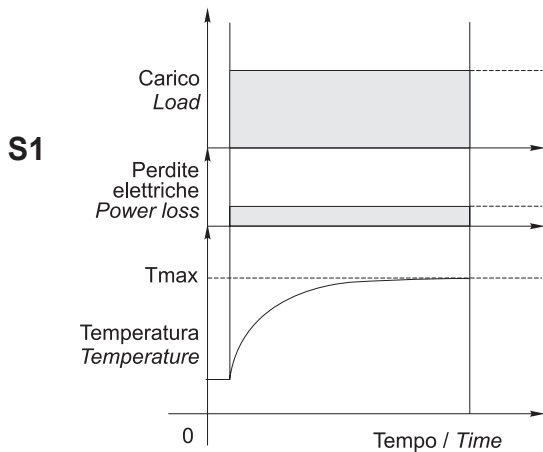
Il servizio di un motore indica il tipo di utilizzo e la gravosità del ciclo di lavoro.

The duty cycle of a motor indicates its use and running cycle.

Grafico servizi più comuni

Most common duty cycles diagram

N = funzionamento / run
R = riposo / rest



NOTA: Lo stesso motore può essere usato per cicli e servizi diversi, con l'unica limitazione che la temperatura interna non superi mai la Tmax stabilita dalla classe di isolamento termico del motore.

NOTE: The same motor can run under all duty services, limitation is due to internal temperature that must not override Tmax stated by motor thermal class.

Classe di isolamento termico

Insulation class

La classe termica indica il grado di resistenza alla temperatura interna, nel punto più caldo (avvolgimenti). Isolamento termico classe F.

Thermal insulation class indicates the level of thermal protection measured at the hottest point inside the motor (windings). Thermal insulation class F.

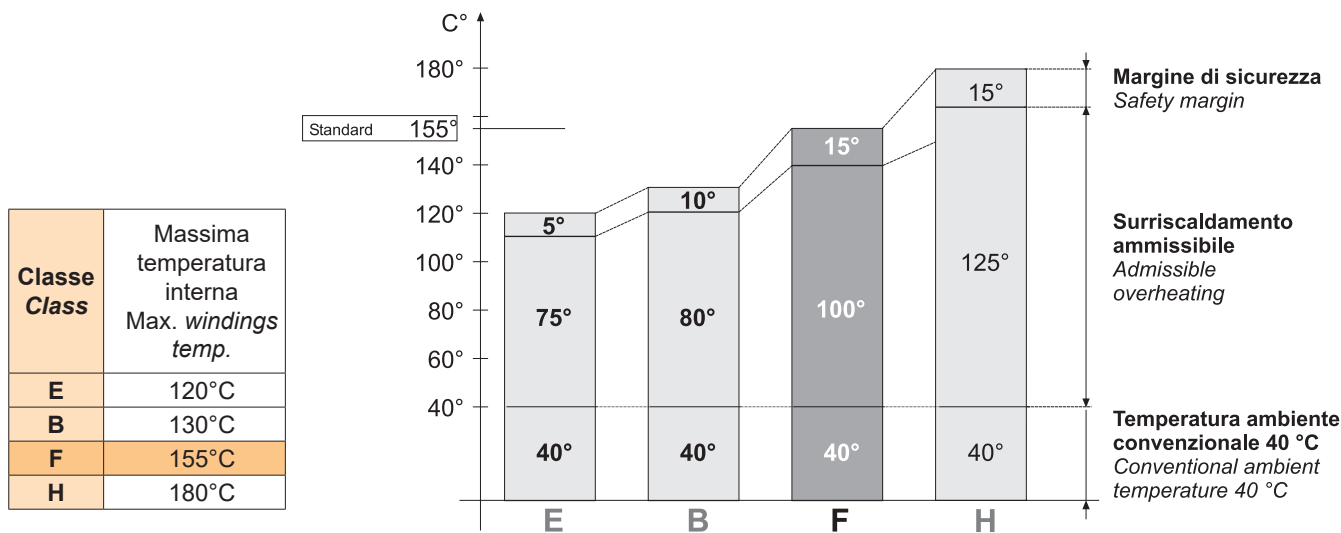
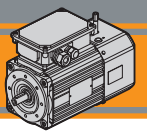


Tabella pressacavi

Table of cable glands data

Serie **SMT.BR** / **SMT..BR** Series

TAGLIA SIZE	Pressacavo Cable gland
63 / 71 / 80 / 90	1x M20x1.5

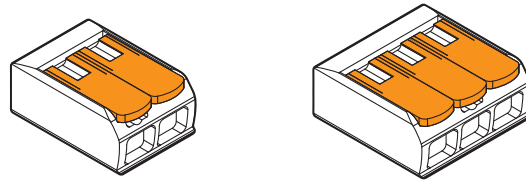


Connessioni e collegamenti

Connection diagram

Riferimenti

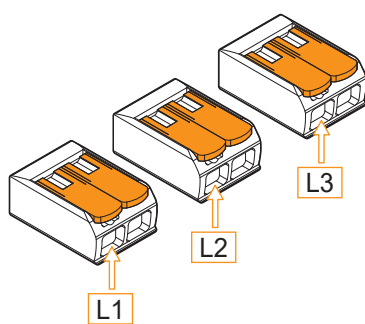
References



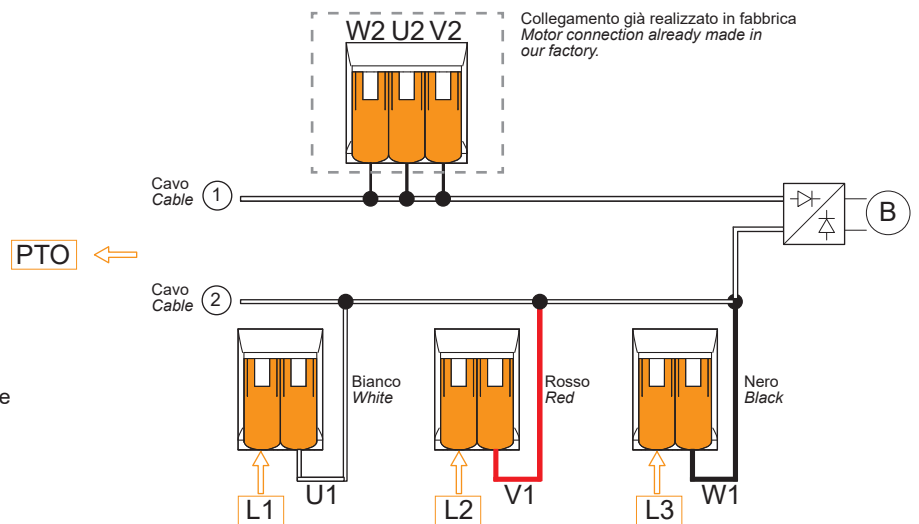
Morsetto di collegamento a leva a 2 e 3 poli
Splicing connector with lever 2 - and 3 - pin.

400/460 V - Trifase / three phase

Collegamento a stella / Star connection

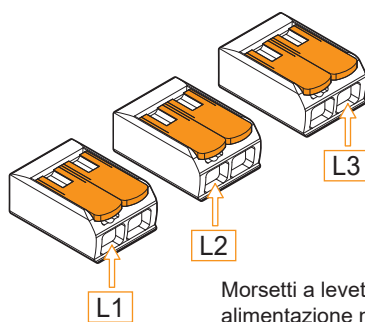


Morsetti a levetta liberi per alimentazione motore
Splicing connector with free-lever for the motor power source



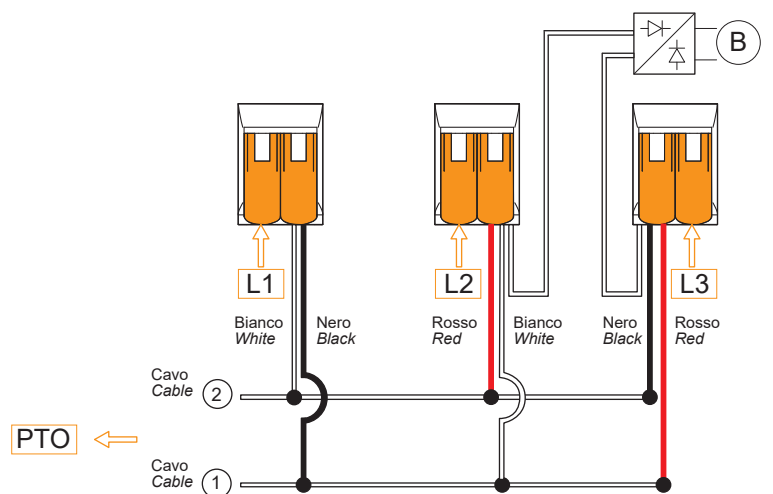
230 V - Trifase / three phase

Collegamento a triangolo / Delta connection



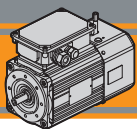
Morsetti a levetta liberi per alimentazione motore

Splicing connector with free-lever for the motor power source



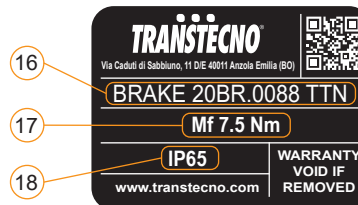
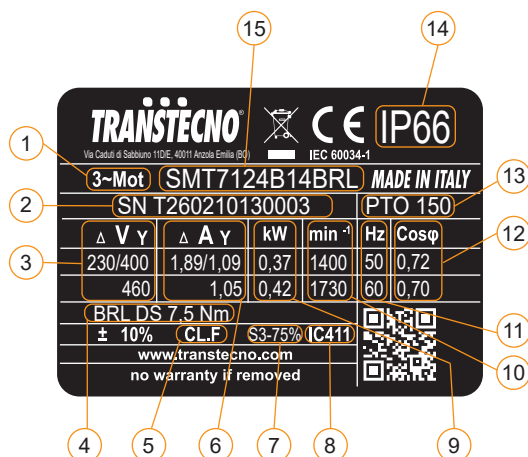
I motori della serie SM sono forniti in collegamento a stella, lo schema di collegamento a triangolo sopra riportato fornisce una chiara indicazione delle modifiche che il cliente può apportare in autonomia. Se necessario contattare il Servizio Tecnico Transtecno.

The SM series is supplied in star connection, the delta connection diagram shown above provides a clear indication of the modification that the customer can make independently. If needed, contact Transtecno Technical Service.



Targhetta

Nameplate



Pos.	Descrizione	Description
1	Tipo di alimentazione	Power supply
2	Numero di serie	Serial number
3	Tensione di alimentazione	Supply voltage
4	Tipo freno	Brake type
5	Classe di isolamento	Insulation class
6	Corrente nominale	Rated current
7	Servizio	Duty
8	Ventilazione	Fan cooling
9	Potenza nominale	Rated power
10	Velocità nominale	Rated speed
11	Frequenza nominale	Rated frequency
12	Fattore di potenza	Power factor
13	Protezione termica PTO 150°C	PTO 150°C Thermal protection
14	Grado di protezione IP motore	Motor IP protection rating
15	Tipo motore	Motor type
16	Codice freno	Brake code
17	Coppia frenante	Braking torque
18	Grado di protezione IP freno	Brake IP protection rating

TRANSTECNO[®]
the modular gearmotor

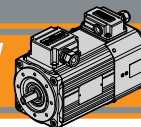
SMT..SV

SMT..SV



Motori elettrici AC servoventilati
AC electric motors with forced-ventilation

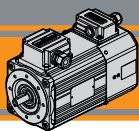




Indice	Index	Pag. Page
Caratteristiche tecniche	<i>Technical features</i>	P2
Designazione	<i>Classification</i>	P2
Simbologia e formule	<i>Symbols and formulas</i>	P3
Dati tecnici	<i>Technical data</i>	P3
Dimensioni motori trifase	<i>Three phase motors dimensions</i>	P4
Opzione guarnizione CA	<i>Rubber gasket option</i>	P6
Gradi di protezione IP	<i>IP protection rating</i>	P6
Tipo di servizio IEC	<i>IEC duty cycles</i>	P7
Classe di isolamento termico	<i>Insulation class</i>	P7
Serie SM - Funzionamento a 60 Hz	<i>Series SM - 60 Hz line power supply</i>	P8
Tabella pressacavi	<i>Table of cable glands data</i>	P8
Connessioni e collegamenti - Motore	<i>Connection diagram - Motor</i>	P8
Connessioni e collegamenti - Servoventola	<i>Connection diagram - Servo fan</i>	P10
Targhetta	<i>Nameplate</i>	P10

Questa sezione annulla e sostituisce ogni precedente edizione o revisione. Qualora questa sezione non Vi sia giunta in distribuzione controllata, l'aggiornamento dei dati ivi contenuto non è assicurato. **In tal caso la versione più aggiornata è disponibile sul nostro sito internet www.transtecno.com**

This section replaces any previous edition and revision. If you obtained this catalogue other than through controlled distribution channels, the most up to date content is not guaranteed. In this case the latest version is available on our web site www.transtecno.com



Caratteristiche tecniche

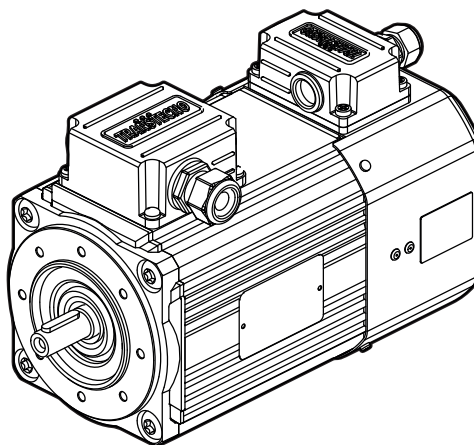
Technical characteristics

I motori della serie SMT.SV hanno le seguenti caratteristiche principali:

SMT.SV motor range has the following main features:

- Costruzione compatta
- Motorizzazioni in corrente alternata trifase
- Carcasa estrusa in alluminio anodizzato nero
- Motore elettrico CA con grado di protezione IP 66 (solo motore - servoventola con grado di protezione IP44)
- Rumorosità e vibrazioni contenute
- Isolamento termico di classe F
- Flangia motore IEC B14
- Temperatura ambiente: 0°C / + 40°C (Per utilizzo a temperature diverse contattare il ns. servizio tecnico)
- Protezioni termiche PTO 150°C
- Adatti al funzionamento con alimentazione da inverter
- SMT80 e SMT90 conformi alla classe di rendimento IE3.
- La tolleranza di tensione è ±10% per tutti i motori

- Compact design
- AC three phase motors available
- Black anodized extruded aluminium housing
- AC Electric motors with IP66 Protection standard (only motor - Servo fan with IP44 protection Standard)
- Low noise and vibrations
- Class F insulation Standard
- Motor flange IEC B14
- Ambient temperature: 0°C / +40°C (For different temperatures contact Transtechno Technical Dept)
- PTO 150°C thermal protection
- Suitable to be driven by inverter
- SMT80 and SMT90 in compliance to the Standard efficiency class IE3
- The voltage tolerance is ±10% for all motors





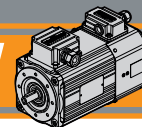
SMT.SV



Designazione

Classification

MOTORE TRIFASE SERVOVENTILATO / THREE PHASE MOTOR WITH FORCED-VENTIATION								
SMT	63	2	4	0.18 kW	B14	230-400 V	50 Hz	SV
Tipo Type	Grandezza Size	Indicativo potenza Power coefficient	Poli Poles	Potenza Power	Forma costruttiva Version	Tensione Voltage	Frequenza Frequency	Ventilazione Fan cooling
SMT	Vedi tabelle See tables	1-2-3-4-5	4	0.18 kW ... 2.2 kW	B14	230-400 V 460V a richiesta on request	50Hz 60Hz	SV
								
								



Simbologia e formule

Symbols and formulas

P_n	[kW]	Potenza nominale	Rated power
I_n	[A]	Corrente nominale (a 400V)	Rated current (at 400V)
M_n	[Nm]	Coppia nominale	Rated torque
n_n	[rpm]	Velocità nominale	Rated speed
M_s / M_n		Rapporto coppia spunto / coppia nominale	Ratio start torque / rated torque
M_k / M_n		Rapporto coppia massima / coppia nominale	Ratio max torque / rated torque
I_s / I_n		Rapporto corrente di spunto / corrente nominale	Ratio start current / rated current
$\cos\phi$		Fattore di potenza al carico nominale	Power factor at rated torque load
η		Rendimento al carico nominale	Efficiency at rated torque load
P_{sf}	[W]	Potenza assorbita servoventola	Electric fan power
Potenza Power	[HP]	Potenza [kW] x 1.341	Power [kW] x 1.341
Potenza resa P_n P_n output power	[kW]	Potenza assorbita x η	Absorbed power x η
Pot. assorbita Absorbed power	[kW]	$\frac{\sqrt{x} \cdot I \cdot \cos\phi}{1000}$ (monofase)	$\frac{\sqrt{x} \cdot I \cdot \cos\phi}{1000}$ (singlephase)
		$\frac{\sqrt{x} \cdot I \cdot \sqrt{3} \cdot \cos\phi}{1000}$ (trifase)	$\frac{\sqrt{x} \cdot I \cdot \sqrt{3} \cdot \cos\phi}{1000}$ (threephase)
I_n (230 V)		I_n (400 V) x $\sqrt{3}$	I_n (400 V) x $\sqrt{3}$

Dati tecnici

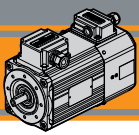
Technical data

SMT..SV Motori trifase servoventilati / SMT..SV Three phase motors with forced-ventilation (230-400 V / 50 Hz) poli / poles 4

TAGLIA SIZE	P_n [kW]	M_n [Nm]	n_n [min ⁻¹]	I_n (400V) [A]	η %	$\cos\phi$	M_s/M_n	I_s/I_n	M_k/M_n	PTO [°C]	Servizio Duty SV	IP Motore Motor	IP Servoventola Foced vent.	P_{sf} [W]
SMT6324B14.SV	0.18	1.26	1360	0.69	57.0	0.66	2.50	2.90	2.50	PTO 150°	S3 75%	66	44	11-9
SMT6334B14.SV	0.25	1.74	1375	0.94	62.0	0.64	2.80	3.00	2.80				44	11-9
SMT6344B14.SV	0.37	2.60	1360	1.24	65.3	0.66	2.70	3.00	2.70				44	11-9
SMT7124B14.SV	0.37	2.52	1400	1.10	67.9	0.72	2.75	4.20	2.75				44	14-16
SMT7134B14.SV	0.55	3.76	1395	1.55	70.2	0.73	2.90	4.40	2.90				44	14-16
SMT7144B14.SV	0.75	5.09	1405	2.00	74.0	0.73	2.90	5.00	2.90				44	14-16
IE3	SMT8024B14IE3.SV	0.75	4.96	1440	1.94	82.5	3.6	6.00	3.70	S1			44	14-16
	SMT8034B14IE3.SV	1.1	7.25	1450	2.91	84.1	4.0	6.80	4.40				44	14-16
	SMT9024B14IE3.SV	1.5	10.0	1430	3.48	85.3	3.2	6.30	3.50				44	30-26
	SMT9034B14IE3.SV	2.2	14.9	1410	4.68	86.7	3.0	6.20	3.30				44	30-26

Alimentazione della servoventola: 200-240 Vac / 50-60 Hz

Forced ventilation supply voltage: 200-240 Vac / 50-60 Hz

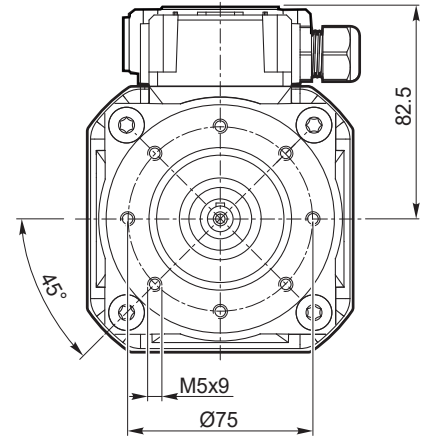
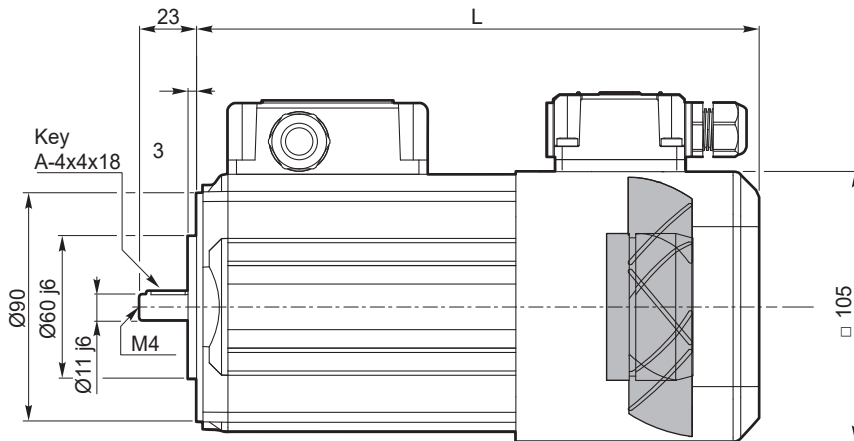


Dimensioni motori trifase

Three phase motors dimensions

3 ~

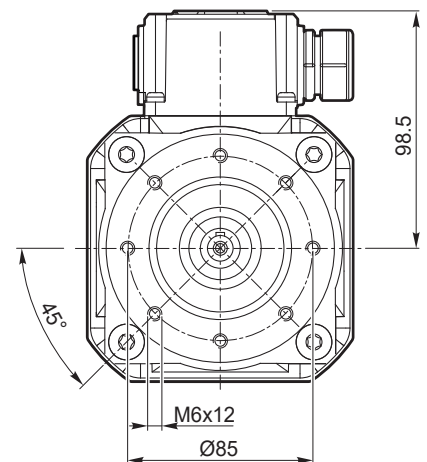
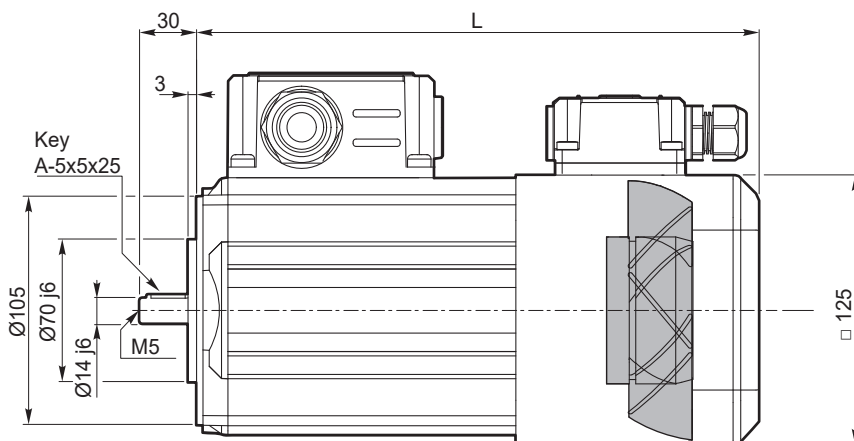
SMT63.. - B14 - SV



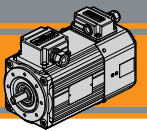
SMT	... SV	
	L	Kg
6324	210	5.0
6334	225	5.7
6344	250	6.8

3 ~

SMT71.. - B14 - SV



SMT	... SV	
	L	Kg
7124	219	7.5
7134	234	8.5
7144	259	10.2

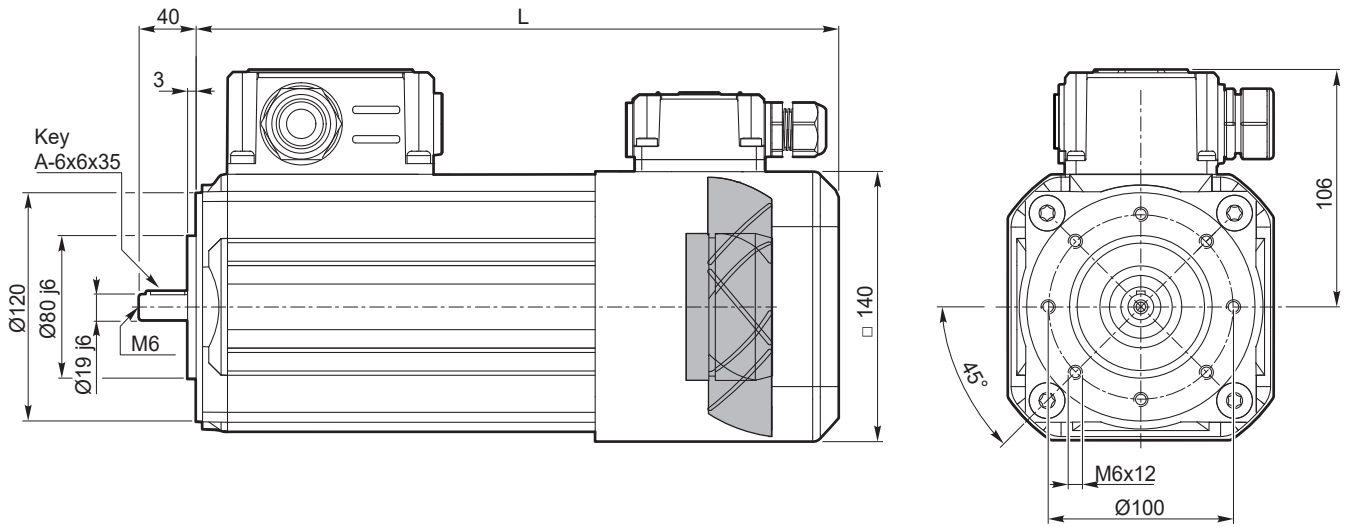


Dimensioni motori trifase

Three phase motors dimensions

3~

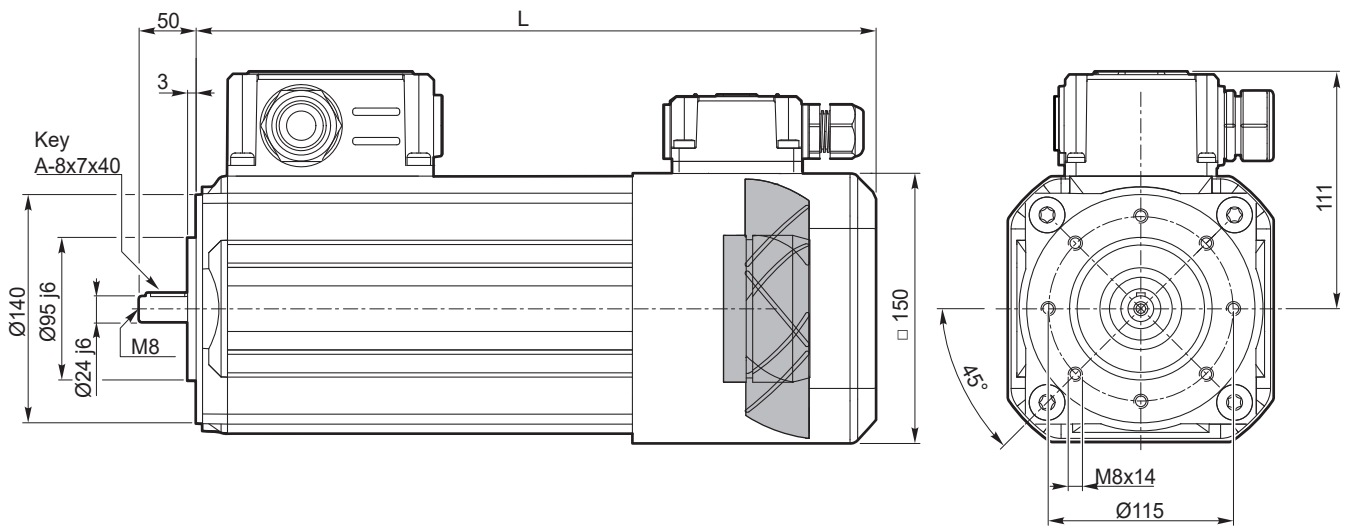
SMT80.. - B14 - SV



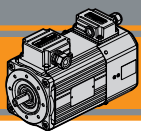
SMT	... SV	
	L	Kg
8024	278	12.7
8034	328	17

3~

SMT90.. - B14 - SV

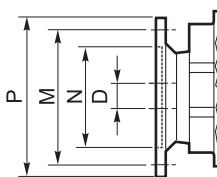
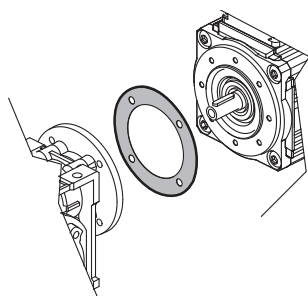


SMT	... SV	
	L	Kg
9024	341	19.3
9034	371	22.6



Opzione guarnizione CA

Rubber gasket option



Dimensioni IEC / IEC Dimensions				
	63 B14	71 B14	80 B14	90 B14
N	60	70	80	95
M	75	85	100	115
P	90	105	120	140
D	11	14	19	24

Grado di protezione IP

IP protection rating

Indica il grado di isolamento meccanico del corpo motore.

IP protection rating indicates the degree of mechanical insulation of the motor casing.

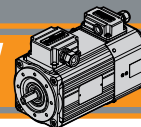
1ª cifra protezione alla penetrazione di corpi solidi.

The 1st figure indicates the level of protection against the intrusion of solid matter.

2ª cifra protezione contro la penetrazione d'acqua.

The 2nd figure indicates to which degree the motor is waterproof.

IP		Definizione / Description	IP		Definizione / Description
0		Non protetto / No protection	0		Non protetto / No protection
1	 Ø 50 mm	Protetto da corpi solidi superiori a Ø 50 mm. Protected against solid matter (over Ø 50 mm).	1	 15°	Protetto contro la caduta verticale di gocce d'acqua. Protected against drops of water falling vertically.
2	 Ø 12 mm	Protetto da corpi solidi superiori a Ø 12 mm. Protected against solid matter (over Ø 12 mm).	2	 15°	Protetto contro la caduta verticale di gocce d'acqua con inclinazione max di 15°. Protected against drops of water falling up to 15°.
3	 Ø 2.5 mm	Protetto da corpi solidi superiori a Ø 2.5 mm. Protected against solid matter (over Ø 2.5 mm).	3	 60°	Protetto contro la pioggia. Rain proof.
4	 Ø 1 mm	Protetto da corpi solidi superiori a Ø 1 mm. Protected against solid matter (over Ø 1 mm).	4		Protetto contro gli spruzzi. Splash proof.
5		Protetto contro la polvere. Dust protected.	5		Protetto contro getti d'acqua. Water jet proof.
6		Totalmente protetto contro la polvere. Fully dust tight.	6		Protetto dalle ondate. Waveproof.
7		N.A.	7		Protetto contro immersione. Immersion up to 1 metre.
8		N.A.	8		Protetto contro immersione/sommersione prolungata. Immersion beyond 1 metre.



Tipi di servizi IEC

IEC duty cycles

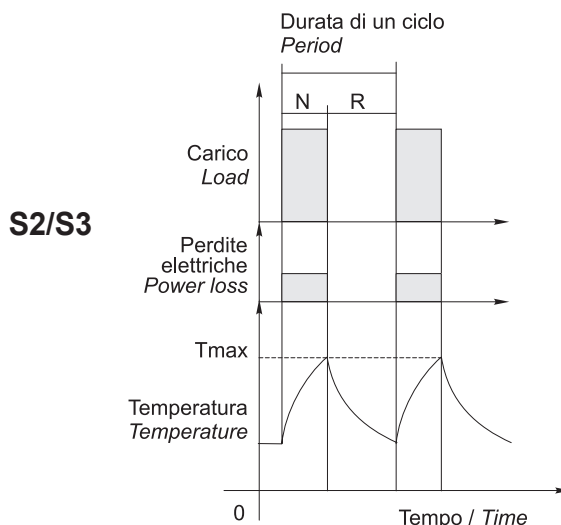
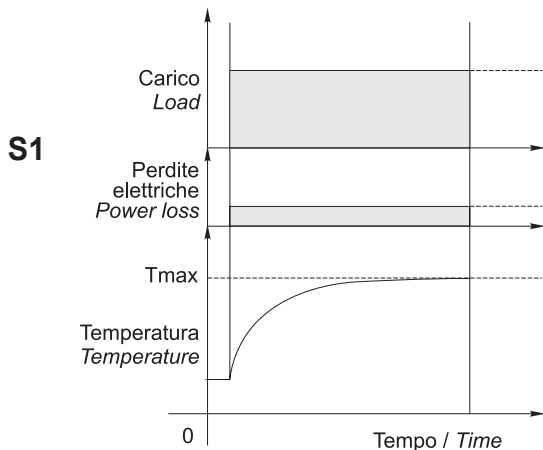
Il servizio di un motore indica il tipo di utilizzo e la gravosità del ciclo di lavoro.

The duty cycle of a motor indicates its use and running cycle.

Grafico servizi più comuni

Most common duty cycles diagram

N = funzionamento / run
R = riposo / rest



NOTA: Lo stesso motore può essere usato per cicli e servizi diversi, con l'unica limitazione che la temperatura interna non superi mai la Tmax stabilita dalla classe di isolamento termico del motore.

NOTE: The same motor can run under all duty services, limitation is due to internal temperature that must not override Tmax stated by motor thermal class.

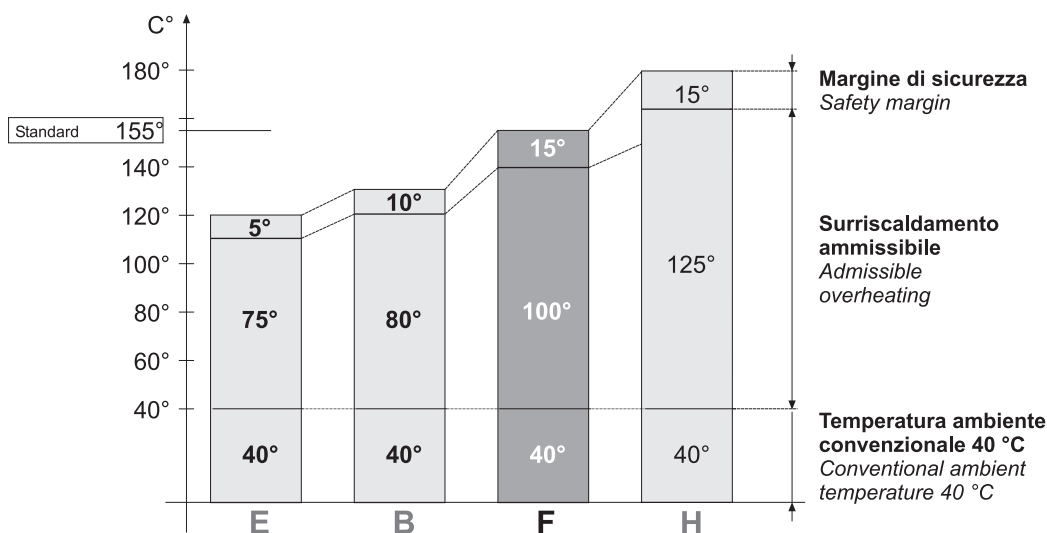
Classe di isolamento termico

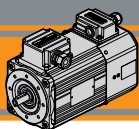
Insulation class

La classe termica indica il grado di resistenza alla temperatura interna, nel punto più caldo (avvolgimenti). Isolamento termico classe F.

Thermal insulation class indicates the level of thermal protection measured at the hottest point inside the motor (windings). Thermal insulation class F.

Classe Class	Massima temperatura interna Max. windings temp.
E	120°C
B	130°C
F	155°C
H	180°C





Serie SM - Funzionamento a 60 Hz

Series SM - 60 Hz line power supply

Velocità, coppia e potenza nominale nel funzionamento a 60 Hz varieranno come da tabella:

Speed, torque and rated power in 60 Hz operation is shown in the following table:


	50 Hz	60 Hz
400 V	Vedi dati tecnici / see technical data 	Velocità / speed $\approx + 20\%$ Coppia / torque $\approx -20\%$ Potenza / power \approx invariata / the same
480 V	Non permesso / not allowed	Velocità / speed $\approx + 20\%$ Coppia / torque \approx invariata / the same Potenza / power $\approx + 20\%$

Tabella pressacavi

Table of cable glands data

Serie **SMT.SV** / **SMT.SV** Series

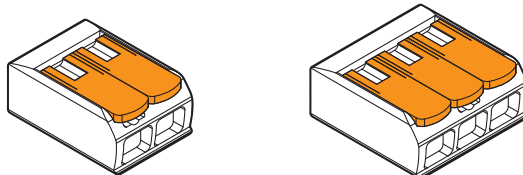
TAGLIA SIZE	Pressacavo Cable gland
63 / 71 / 80 / 90	1x M20x1.5 1x M16x1.5

Connessioni e collegamenti - Motore

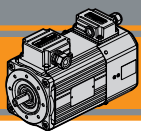
Connection diagram - Motor

Riferimenti

References



Morsetto di collegamento a leva a 2 e 3 poli
Splicing connector with lever 2 - and 3 - pin.

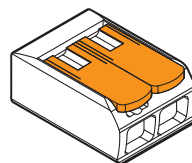
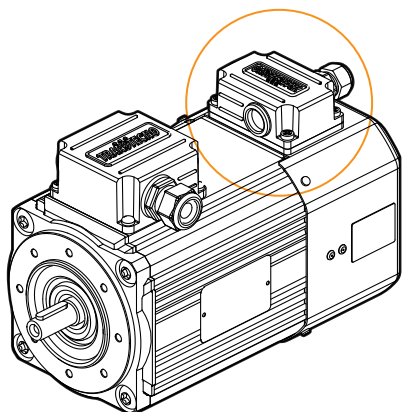


Connessioni e collegamenti - Servoventola

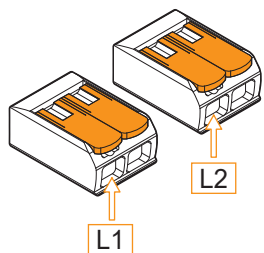
Connection diagram - Servo fan

Riferimenti

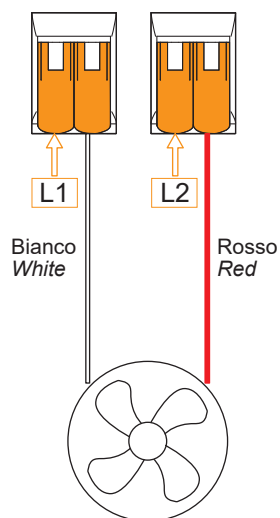
References

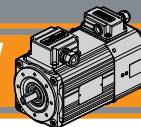


Morsetto di collegamento a leva a 2 poli
Splicing connector with lever 2 pin.



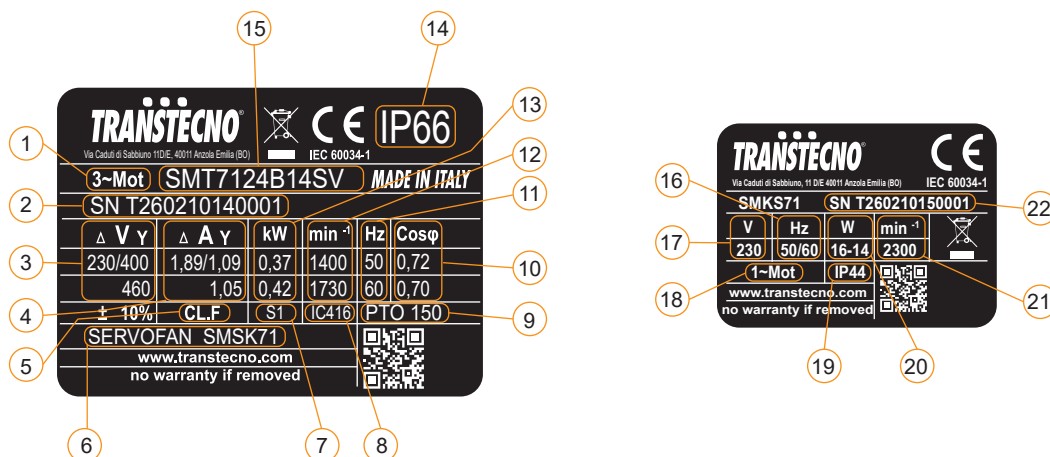
Morsetti a levetta liberi per alimentazione servoventola
Splicing connector with free-lever for the electric fan





Targhetta

Nameplate



Pos.	Descrizione	Description
1	Tipo di alimentazione	Power supply
2	Numero di serie	Serial number
3	Tensione di alimentazione	Supply voltage
4	Corrente nominale	Rated current
5	Classe di isolamento	Insulation class
6	Tipo servoventola	Servo fan type
7	Servizio	Duty
8	Ventilazione	Fan cooling
9	Protezione termica PTO 150°C	PTO 150°C Thermal protection
10	Fattore di potenza	Power factor
11	Frequenza nominale	Rated frequency
12	Velocità nominale	Rated speed
13	Potenza nominale	Rated power
14	Grado di protezione IP motore	Motor IP protection rating
15	Tipo motore	Motor type
16	Frequenza kit servoventola	Servo fan kit frequency
17	Tensione kit servoventola	Servo fan kit voltage
18	Tipo di alimentazione kit servoventola	Servo fan kit power supply
19	Grado di protezione kit servoventola	Servo fan kit IP protection rating
20	Potenza kit servoventola	Servo fan kit power
21	Velocità kit servoventola	Servo fan kit speed
22	Numero di serie kit servoventola	Servo fan kit serial number

TRANSTECNO[®]
the modular gearmotor

SM..UL

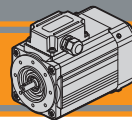
SM..UL



C RU US
File E511911

Motori elettrici asincroni CA
AC asynchronous electric motors

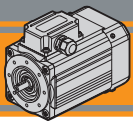




Indice	Index	Pag. Page
Caratteristiche tecniche	<i>Technical features</i>	Q2
Designazione	<i>Classification</i>	Q2
Simbologia e formule	<i>Symbols and formulas</i>	Q3
Dati tecnici	<i>Technical data</i>	Q3
Dimensioni motori trifase	<i>Three phase motors dimensions</i>	Q4
Dimensioni motori monofase	<i>Single phase motors dimensions</i>	Q7
Cava esagonale	<i>Hexagonal socket</i>	Q9
Versioni opzionali	<i>Optional versions</i>	Q9
Opzione guarnizione CA	<i>Rubber gasket option</i>	Q9
Certificazione UL / CSA	<i>UL / CSA certificate</i>	Q9
Gradi di protezione IP	<i>IP protection rating</i>	Q10
Tipo di servizio IEC	<i>IEC duty cycles</i>	Q11
Tabella pressacavi	<i>Table of cable glands data</i>	Q11
Connessioni e collegamenti	<i>Connection diagram</i>	Q12
Targhetta	<i>Nameplate</i>	Q15

Questa sezione annulla e sostituisce ogni precedente edizione o revisione. Qualora questa sezione non Vi sia giunta in distribuzione controllata, l'aggiornamento dei dati ivi contenuto non è assicurato. **In tal caso la versione più aggiornata è disponibile sul nostro sito internet www.transtecno.com**

This section replaces any previous edition and revision. If you obtained this catalogue other than through controlled distribution channels, the most up to date content is not guaranteed. In this case the latest version is available on our web site www.transtecno.com



Caratteristiche tecniche

Technical characteristics

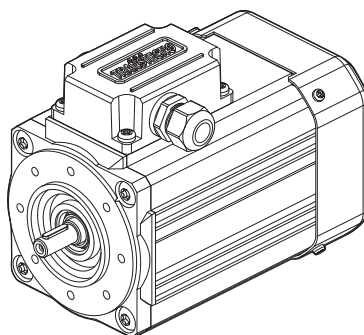
I motori certificati UL/CSA delle serie SMT ed SMM hanno le seguenti caratteristiche principali:

SMT and SMM motor range with UL/CSA Certification has the following main features:

- Costruzione compatta
- Motorizzazioni in corrente alternata monofase e trifase
- Carcasa estrusa in alluminio anodizzato nero
- Motore elettrico CA con grado di protezione IP66 (escluso condensatore)
- Rumorosità e vibrazioni contenute
- Isolamento termico di classe F
- Flangia motore IEC B14
- Temperatura ambiente: -20°C/+40°C
- Disponibili nella versione ventilata TEFC (servizio S1).
- Protezione termica PTO 150°C
- Motori trifase SMT dotati di separatori di fase
- Cava esagonale su albero motore lato NDE
- Condensatore di marcia per motori monofase SMM
- La tolleranza di tensione è ±10%
- Standard applicati:
UL1004-1: Rotating Electrical Machines General Requirements
CSA:100-14: Motors and Generators

- Compact design
- AC single phase and three phase motors available
- Black anodized extruded aluminium housing
- AC electric motor in IP66 protection Standard (except capacitor)
- Low noise and vibrations
- Class F insulation Standard
- Motor flange IEC B14
- Ambient temperature: -20°C / +40°C
- Fan cooled TEFC (duty S1)
- PTO 150°C thermal protection
- Three phase motors SMT equipped with phase separators.
- Motor shaft hexagon socket on the NDE side.
- Running capacitor for single phase motors SMM.
- Voltage tolerance ±10%
- Standards applied:
UL1004-1: Rotating Electrical Machines General Requirements
CSA:100-14: Motors and Generators

SM .. UL/CSA



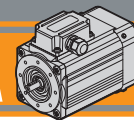
UL US
File E511911



Designazione

Classification

MOTORE TRIFASE / THREE PHASE MOTOR									
SMT	63	2	4	0.18 kW	B14	230-400 V	50 Hz	TEFC	UL-CSA
Tipo Type	Grandezza Size	Indicativo potenza Power coefficient	Poli Poles	Potenza Power	Forma costruttiva Version	Tensione Voltage	Frequenza Frequency	Ventilazione Fan cooling	Versione UL UL Version
SMT 3~	Vedi tabelle See tables	2 - 3	4	0.09 kW ... 1.8 kW	B14	230-400 V 460V	50Hz 60Hz	TEFC	UL-CSA
MOTORE MONOFASE / SINGLE PHASE MOTOR									
SMM	63	2	4	0.18 kW	B14	115 V	60 Hz	TEFC	UL-CSA
Tipo Type	Grandezza Size	Indicativo potenza Power coefficient	Poli Poles	Potenza Power	Forma costruttiva Version	Tensione Voltage	Frequenza Frequency	Ventilazione Fan cooling	Versione UL UL Version
SMM 1~	Vedi tabelle See tables	2 - 3	4	0.09 kW ... 0.37 kW	B14	115V	60Hz	TEFC	UL-CSA


Simbologia e formule
Symbols and formulas

P_n	[kW]	Potenza nominale	Rated power
I_n	[A]	Corrente nominale	Rated current
M_n	[Nm]	Coppia nominale	Rated torque
n_n	[rpm]	Velocità nominale	Rated speed
M_s / M_n		Rapporto coppia spunto / coppia nominale	Ratio start torque / rated torque
M_k / M_n		Rapporto coppia massima / coppia nominale	Ratio max torque / rated torque
I_s / I_n		Rapporto corrente di spunto / corrente nominale	Ratio start current / rated current
$\cos\varphi$		Fattore di potenza al carico nominale	Power factor at rated torque load
η		Rendimento al carico nominale	Efficiency at rated torque load
f	[Hz]	Frequenza	Frequency
V	[V]	Tensione	Voltage
Potenza Power	[HP]	Potenza [kW] x 1.341	Power [kW] x 1.341
Potenza resa P_n P_n output power	[kW]	Potenza assorbita x η	Absorbed power x η
Pot. assorbita Absorbed power	[kW]	$\frac{V \times I \times \cos\varphi}{1000}$ (monofase)	$\frac{V \times I \times \cos\varphi}{1000}$ (singlephase)
		$\frac{V \times I \times \sqrt{3} \times \cos\varphi}{1000}$ (trifase)	$\frac{V \times I \times \sqrt{3} \times \cos\varphi}{1000}$ (threephase)
I_n (230 V)		I_n (400 V) x $\sqrt{3}$	I_n (400 V) x $\sqrt{3}$

Dati tecnici
Technical data
SMT Motori trifase / SMT Three phase motors

(230-400 V / 50 Hz) poli / poles 4

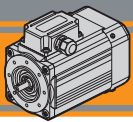
(460 V / 60 Hz) poli / poles 4

TAGLIA SIZE	P_n [kW]	M_n [Nm]	n_n [min ⁻¹]	V - f [V - Hz]	I_n (400-460 V) [A]	η %	$\cos\varphi$	M_s/M_n	I_s/I_n	M_k/M_n	PTO [°C]	Servizio Duty TEFC
5624	0.09	0.63	1365	400 - 50	0.45	47.3	0.61	2.50	2.40	2.70	PTO 150°	S1
	0.11		1660	460 - 60		50.3		2.60	2.60			
5634	0.12	0.88	1300	400 - 50	0.45	52.0	0.74	1.90	2.40	1.90		
	0.14	0.83	1600	460 - 60	0.42	59.0	0.71	2.10	2.70	2.10		
6324	0.18	1.26	1360	400 - 50	0.69	57.0	0.66	2.50	2.90	2.50		
	0.22	1.27	1650	460 - 60		59.7	0.67		3.00			
6334	0.25	1.74	1375	400 - 50	0.94	62.0	0.64	2.80	3.00	2.80		
	0.28	1.59	1690	460 - 60		61.3	0.61	3.00	3.20	3.00		
7124	0.37	2.52	1400	400 - 50	1.09	68.0	0.72	2.75	4.20	2.75		
	0.42	2.35	1700	460 - 60		68.1	0.71	2.90	4.50	2.90		
7134	0.55	3.76	1395	400 - 50	1.55	70.2	0.73	2.90	4.40	2.90		
	0.66	3.71	1700	460 - 60		73.2			4.80	2.80		
8024	0.75	4.96	1440	400 - 50	1.97	82.0	0.67	3.60	6.00	3.70		
	0.90	4.93	1740	460 - 60		84.3	0.68	3.40	6.40	3.60		
8034	1.10	7.25	1450	400 - 50	2.92	83.6	0.65	4.0	6.80	4.40		
	1.21	6.65	1740	460 - 60		77.6	0.67	4.4	7.00	4.50		
9024	1.50	10.0	1430	400 - 50	3.48	85.2	0.73	3.2	6.30	3.50		
	1.80	9.88	1740	460 - 60		85.4	0.76	3.4	6.50	3.40		

SMM Motori monofase / SMM Single phase motors

(115 V / 60 Hz) poli / poles 4

TAGLIA SIZE	P_n [kW]	M_n [Nm]	n_n [min ⁻¹]	V - f [V - Hz]	I_n (115V) [A]	η %	$\cos\varphi$	M_s/M_n	I_s/I_n	M_k/M_n	Cond/cap [μF]	PTO [°C]	Servizio Duty TEFC
5624	0.09	0.52	1665	115 - 60	1.60	50.0	0.98	0.64	1.95	1.51	20	PTO 150°	S1
6324	0.18	1.09	1570	115 - 60	2.70	58.5	0.99	1.0	2.1	1.50	40		
7124	0.37	2.18	1620	115 - 60	4.70	69.8	0.98	0.64	2.3	1.33	60		

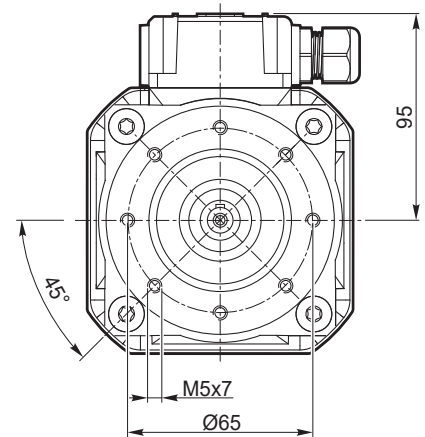
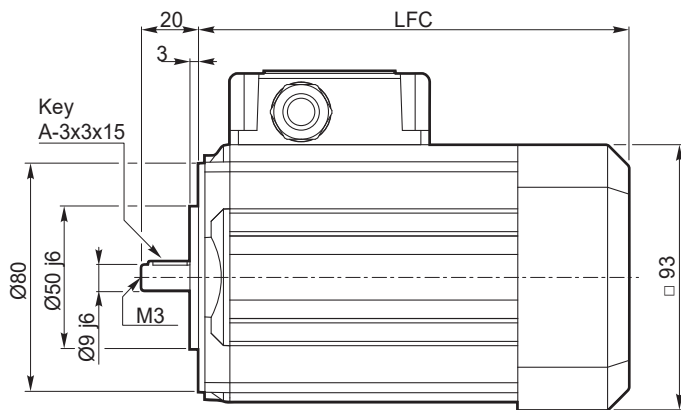


Dimensioni motori trifase

Three phase motors dimensions

3~

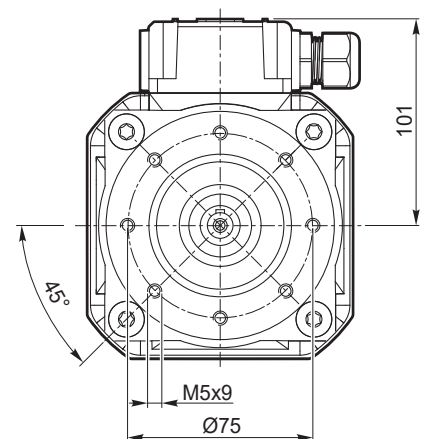
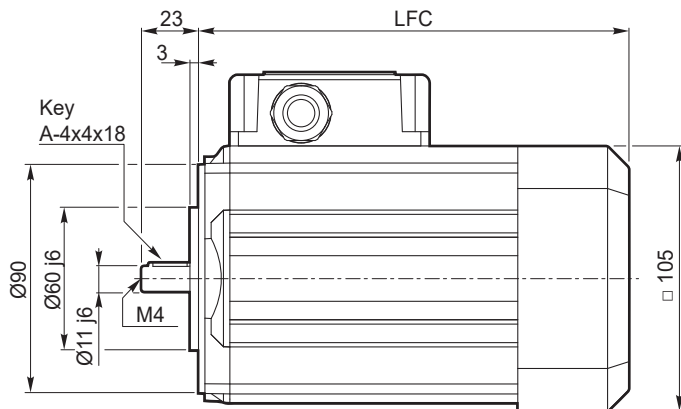
SMT56.. - B14 - TEFC



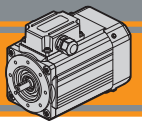
SMT	... TEFC	
	LFC	Kg
5624	186	3.1
5634	186	3.5

3~

SMT63.. - B14 - TEFC



SMT	... TEFC	
	LFC	Kg
6324	205.5	4.7
6334	205.5	5.4

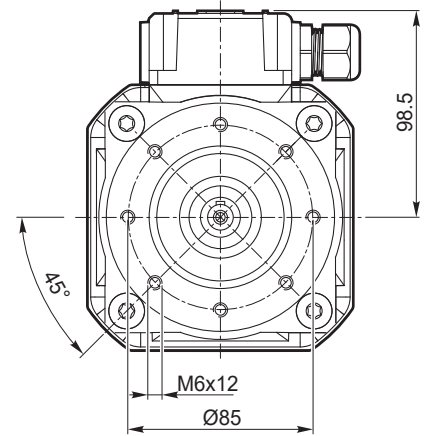
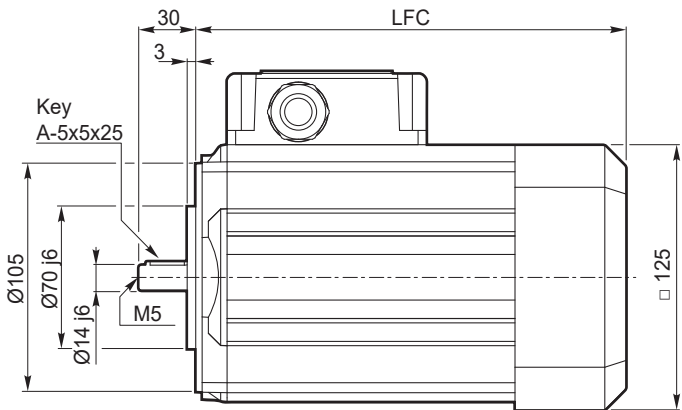


Dimensioni motori trifase

Three phase motors dimensions

3 ~

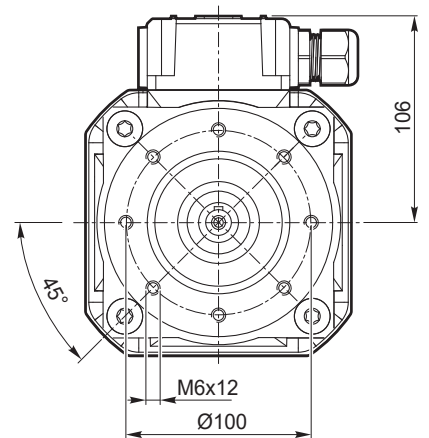
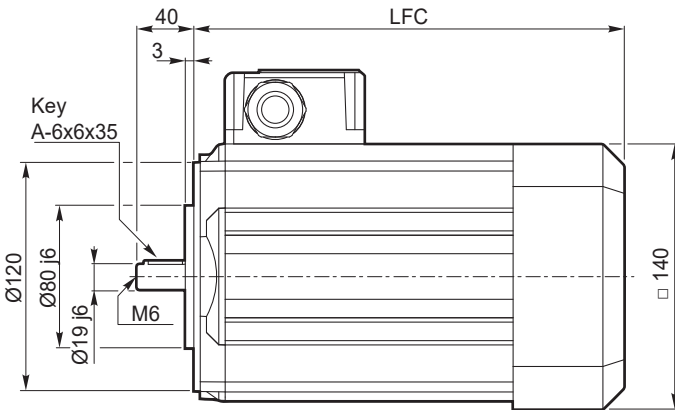
SMT71.. - B14 - TEFC



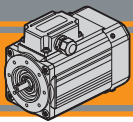
SMT	... TEFC	
	LFC	Kg
7124	214	7.0
7134	214	8.2

3 ~

SMT80.. - B14 - TEFC



SMT	... TEFC	
	LFC	Kg
8024	283	12.8
8034	309	17.1

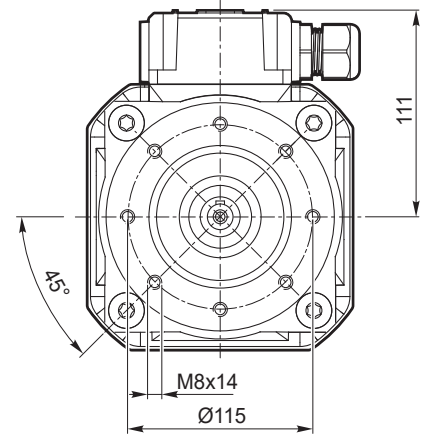
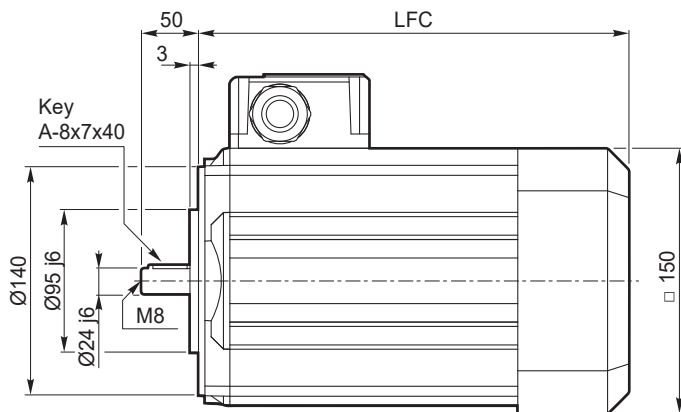


Dimensioni motori trifase

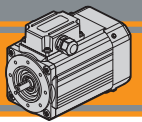
Three phase motors dimensions

3~

SMT90.. - B14 - TEFC



SMT	... TEFC	
	LFC	Kg
9024	313	18.5

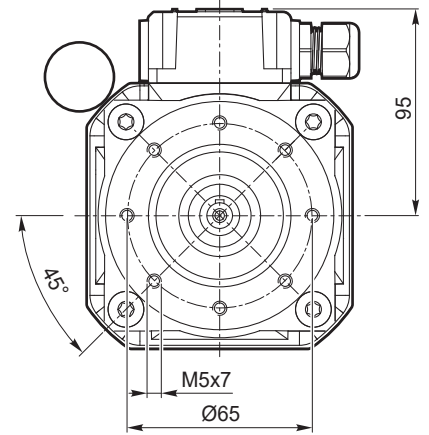
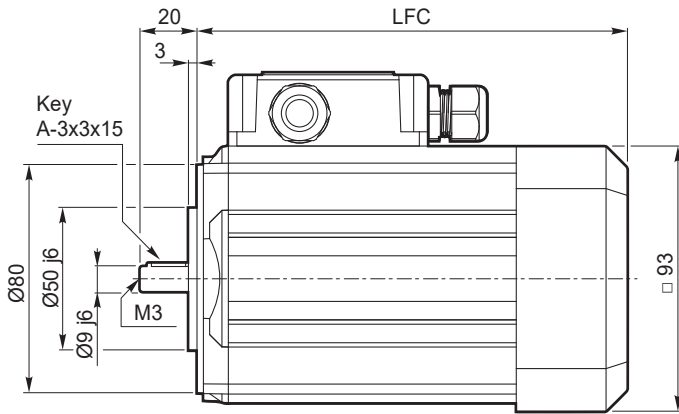


Dimensioni motori monofase

Single phase motors dimensions

1 ~

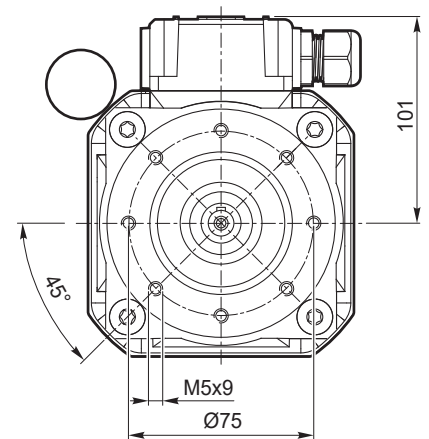
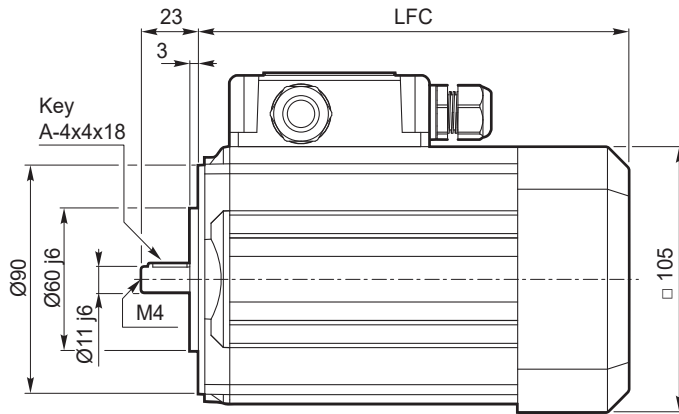
SMM56.. - B14 - TEFC



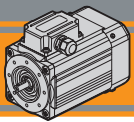
SMM	... TEFC	
	LFC	Kg
5624	186	3.6

1 ~

SMM63.. - B14 - TEFC



SMM	... TEFC	
	LFC	Kg
6324	205.5	5.5

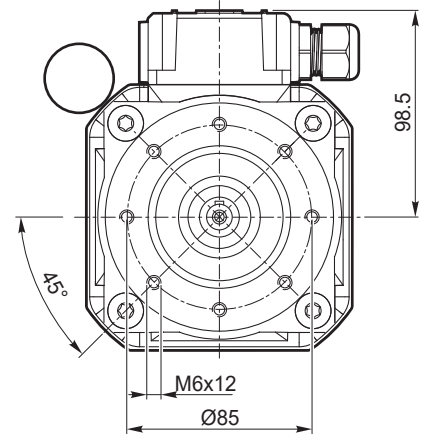
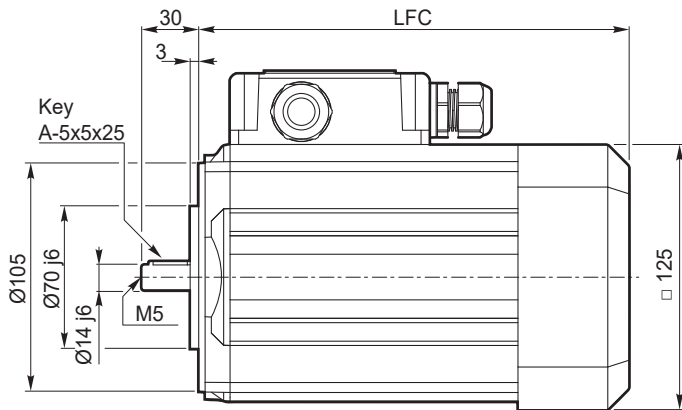


Dimensioni motori monofase

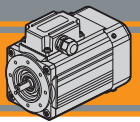
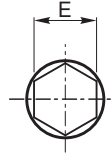
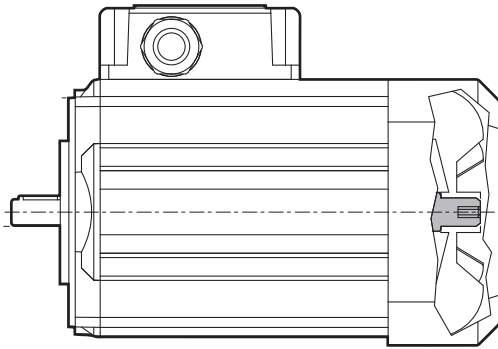
Single phase motors dimensions

1 ~

SMM71.. - B14 - TEFC



SMM	... TEFC	
	LFC	kg
7124	214	8.0


Cava esagonale
Hexagonal socket

Esagono / Hexagon

SM..	E
56	4
63	
71	
80	6
90	

Nota:

Installare a monte dell'alimentazione un dispositivo che assicuri la disconnessione della rete omipolare, durante le operazioni di rotazione manuale è obbligatorio l'utilizzo di tale sezionatore.

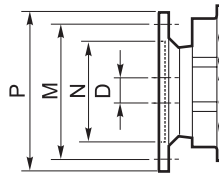
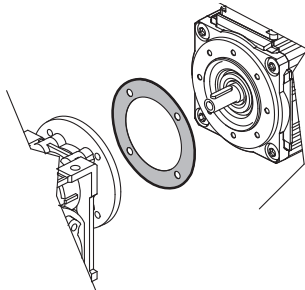
Il quadro elettrico del motore deve essere lucchettabile al fine di evitare il riarmo non previsto alla rete elettrica.

E' severamente vietata la messa in servizio del motore elettrico senza copriventola opportunamente montata.

Note:

An omnipolar cut-off device must be fitted upstream of the power supply; the use of this device is mandatory during manual rotation operations.

The switchgear for the motor must be padlockable in order to prevent the power supply from being accidentally reset. It is strictly prohibited to put the electric motor into service if the fan cover is not fitted.

Opzione guarnizione CA
Rubber gasket option

Dimensioni IEC / IEC Dimensions

	56 B14	63 B14	71 B14	80 B14	90 B14
N	50	60	70	80	95
M	65	75	85	100	115
P	80	90	105	120	140
D	9	11	14	19	24

Versioni opzionali
Optional versions

Versioni opzionali con freno ed encoder disponibili a richiesta su alcuni modelli. Su richiesta sono disponibili grandezze motore superiori a quelle indicate a catalogo.

Si prega di contattare il nostro Servizio Tecnico.

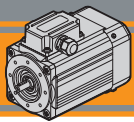
Optional versions with brake and encoder are available on request on some models. Motor sizes bigger than those indicated in the catalogue are available on request.

Please contact our Technical Service.

Certificazione UL / CSA
UL / CSA certificate

I motori SM certificati UL/CSA sono marcati secondo la Norma UL 1004-1, Rotating Electrical Machines General Requirements e CSA 100-14, Motors and Generators.

SM motors Certified UL/CSA are marked for approval by UL 1004-1, Rotating Electrical Machines General Requirements and CSA 100-14, Motors and Generators.

**Grado di protezione IP****IP protection rating**

Indica il grado di isolamento meccanico del corpo motore.

1^a cifra protezione alla penetrazione di corpi solidi.

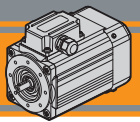
2^a cifra protezione contro la penetrazione d'acqua.

IP protection rating indicates the degree of mechanical insulation of the motor casing.

The 1st figure indicates the level of protection against the intrusion of solid matter.

The 2nd figure indicates to which degree the motor is waterproof.

IP		Definizione / Description	IP		Definizione / Description
0		Non protetto / No protection	0		Non protetto / No protection
1		Protetto da corpi solidi superiori a Ø 50 mm. <i>Protected against solid matter (over Ø 50 mm).</i>	1		Protetto contro la caduta verticale di gocce d'acqua. <i>Protected against drops of water falling vertically.</i>
2		Protetto da corpi solidi superiori a Ø 12 mm. <i>Protected against solid matter (over Ø 12 mm).</i>	2		Protetto contro la caduta verticale di gocce d'acqua con inclinazione max di 15°. <i>Protected against drops of water falling up to 15°.</i>
3		Protetto da corpi solidi superiori a Ø 2.5 mm. <i>Protected against solid matter (over Ø 2.5 mm).</i>	3		Protetto contro la pioggia. <i>Rain proof.</i>
4		Protetto da corpi solidi superiori a Ø 1 mm. <i>Protected against solid matter (over Ø 1 mm).</i>	4		Protetto contro gli spruzzi. <i>Splash proof.</i>
5		Protetto contro la polvere. <i>Dust protected.</i>	5		Protetto contro getti d'acqua. <i>Water jet proof.</i>
6		Totalmente protetto contro la polvere. <i>Fully dust tight.</i>	6		Protetto dalle ondate. <i>Waveproof.</i>
7		N.A.	7		Protetto contro immersione. <i>Immersion up to 1 metre.</i>
8		N.A.	8		Protetto contro immersione/sommersione prolungata. <i>Immersion beyond 1 metre.</i>



Tipi di servizi IEC

IEC duty cycles

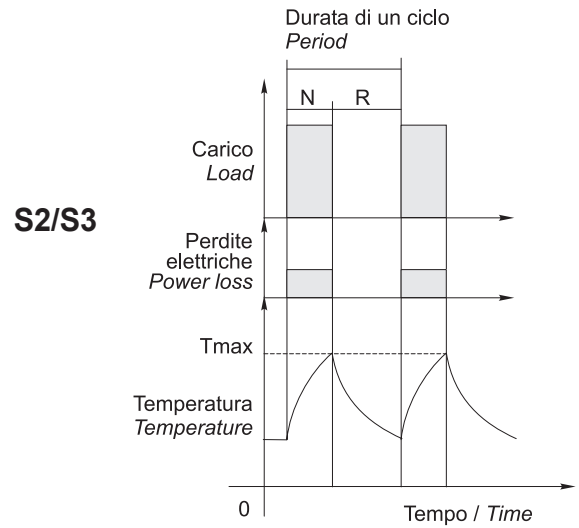
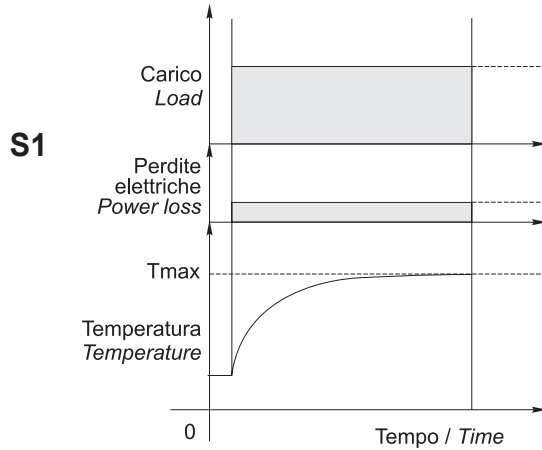
Il servizio di un motore indica il tipo di utilizzo e la gravosità del ciclo di lavoro.

The duty cycle of a motor indicates its use and running cycle.

Grafico servizi più comuni

Most common duty cycles diagram

N = funzionamento / run
R = riposo / rest



NOTA: Lo stesso motore può essere usato per cicli e servizi diversi, con l'unica limitazione che la temperatura interna non superi mai la Tmax stabilita dalla classe di isolamento termico del motore.

NOTE: The same motor can run under all duty services, limitation is due to internal temperature that must not override Tmax stated by motor thermal class.

Tabella pressacavi

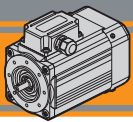
Table of cable glands data

Serie SMT / SMT Series

TAGLIA SIZE	Pressacavo Cable gland
56 / 63	M16x1.5
71 / 80 / 90	M20x1.5

Serie SMM / SMM Series

TAGLIA SIZE	Pressacavo Cable gland
56 / 63	2 x M16x1.5
71	1x M20x1.5 + 1 x M16x1.5

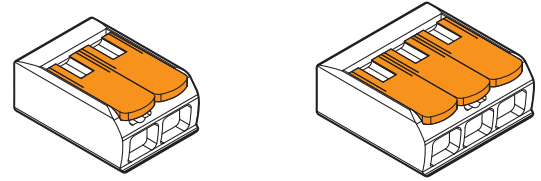
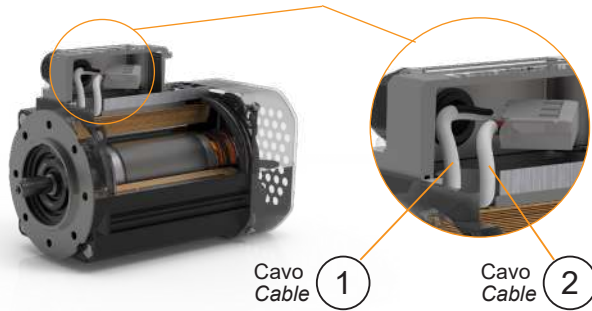


Connessioni e collegamenti

Connection diagram

Riferimenti

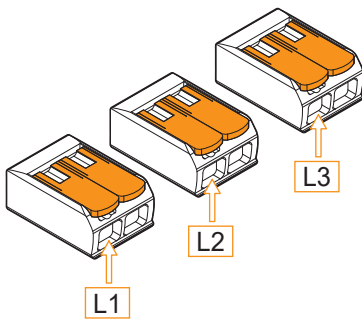
References



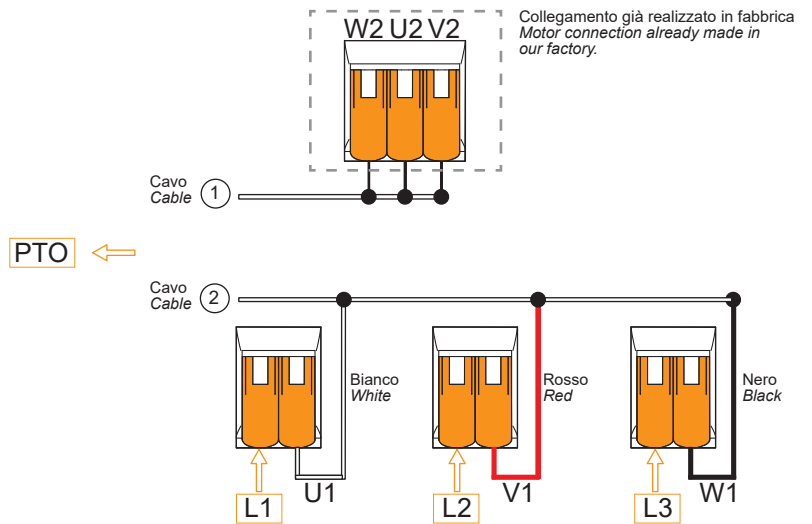
Morsetto di collegamento a leva a 2 e 3 poli
Splicing connector with lever 2- and 3-pin.

400/460 V - Trifase / three phase

Collegamento a stella / Star connection

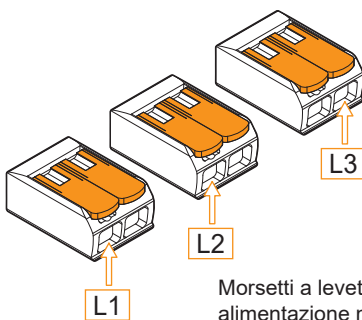


Morsetti a levetta liberi per alimentazione motore
Splicing connector with free-lever for the motor power source



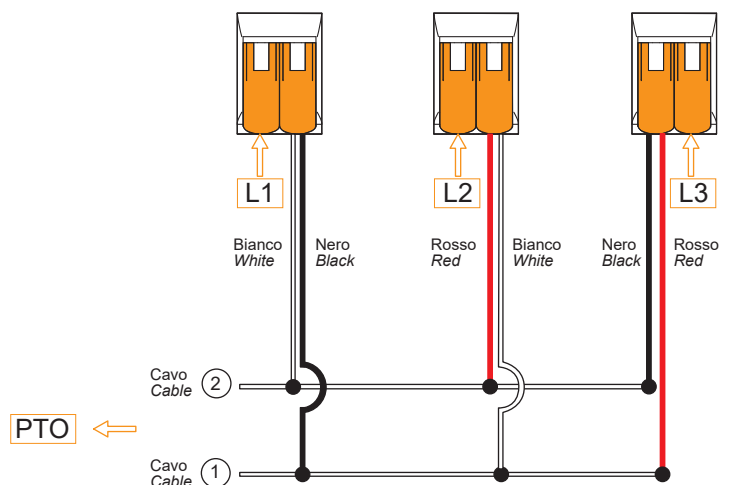
230 V - Trifase / three phase

Collegamento a triangolo / Delta connection



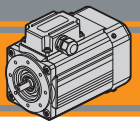
Morsetti a levetta liberi per alimentazione motore

Splicing connector with free-lever for the motor power source



I motori della serie SM sono forniti in collegamento a stella, lo schema di collegamento a triangolo sopra riportato fornisce una chiara indicazione delle modifiche che il cliente può apportare in autonomia. Se necessario contattare il Servizio Tecnico Transtecno.

The SM series is supplied in star connection, the delta connection diagram shown above provides a clear indication of the modification that the customer can make independently. If needed, contact Transtecno Technical Service.

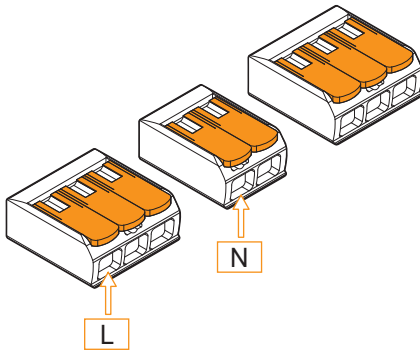


Connessioni e collegamenti

Connection diagram

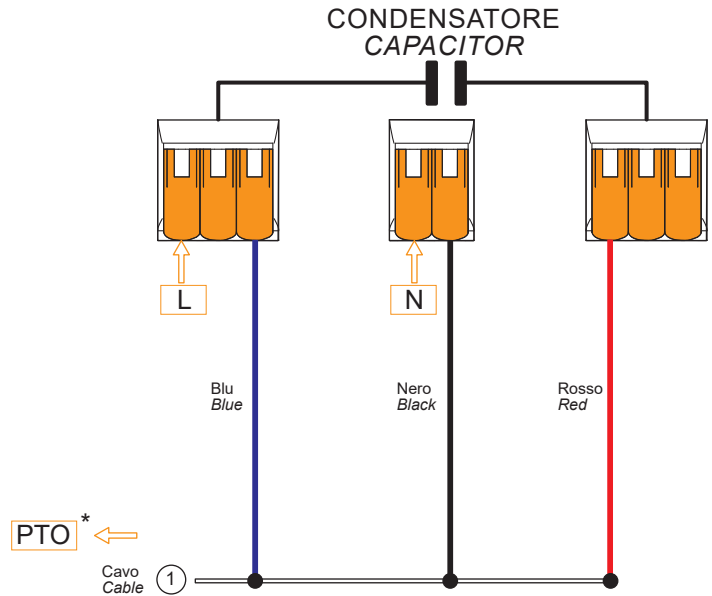
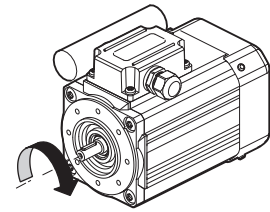
115 V - Monofase / single phase

Monofase da SMM 56... a SMM 71... / Single phase from SMM 56... to SMM 71...



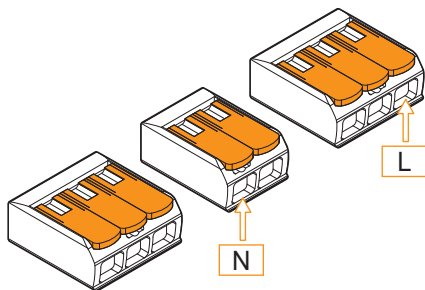
Morsetti a levetta liberi per alimentazione motore
Splicing connector with free-lever for the motor power source

Senso di rotazione orario
Clockwise direction of rotation



115 V - Monofase / single phase

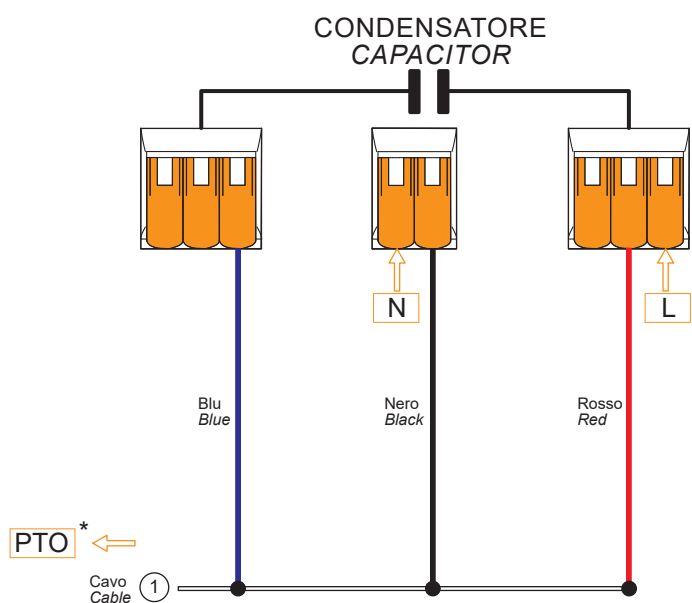
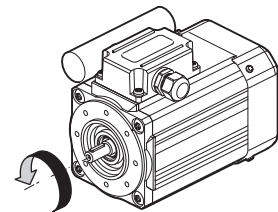
Monofase da SMM 56... a SMM 71... / Single phase from SMM 56... to SMM 71...



Morsetti a levetta liberi per alimentazione motore

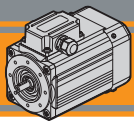
Splicing connector with free-lever for the motor power source

Senso di rotazione antiorario
Counter-clockwise direction of rotation



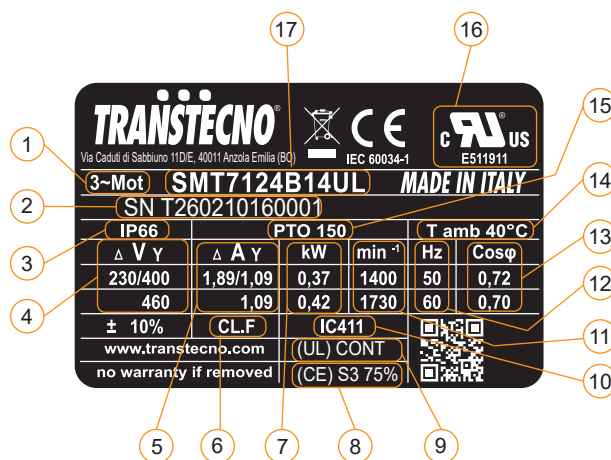
*: collegamento al circuito di comando del motore a cura del cliente. Per ragioni di sicurezza è sconsigliato il collegamento in serie. Se necessario contattare il Servizio Tecnico Transtecno.

*: motor supply connection by the customer. For safety reason Transtecno advises against PTO connected in series. If needed, contact Transtecno Technical Service.



Targhetta

Nameplate

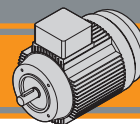


Pos.	Descrizione	Description
1	Tipo di alimentazione	Power supply
2	Numero di serie	Serial number
3	Grado di protezione IP motore	Motor IP protection rating
4	Tensione di alimentazione	Supply voltage
5	Corrente nominale	Rated current
6	Classe di isolamento	Insulation class
7	Potenza nominale	Rated power
8	Servizio per certificazione CE	CE compliance duty
9	Servizio per certificazione UL/CSA	UL/CSA compliance duty
10	Ventilazione	Fan cooling
11	Velocità nominale	Rated speed
12	Frequenza nominale	Rated frequency
13	Fattore di potenza	Power factor
14	Temperatura ambiente massima	Max allowed ambient temperature
15	Protezione termica PTO 150°C	PTO 150°C Thermal protection
16	Certificazione UL/CSA	UL/CSA compliance
17	Tipo di motore	Motor type



Motori elettrici asincroni CA
AC asynchronous electric motors

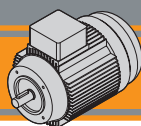




Indice	Index	Pag. Page
Caratteristiche tecniche	<i>Technical characteristics</i>	R2
Designazione	<i>Classification</i>	R2
Versioni	<i>Versions</i>	R2
Simbologia e formule	<i>Symbols and formulas</i>	R3
Dati tecnici	<i>Technical data</i>	R3
Dati tecnici: dimensioni motori	<i>Technical data: motor dimensions</i>	R4
Tipi di servizio IEC	<i>IEC duty services</i>	R5
Classe di isolamento termico	<i>Thermal insulation class</i>	R5
Serie TS - Funzionamento a 60 Hz	<i>TS Series - 60 Hz line power supply</i>	R7
Dati pressacavi	<i>Cable glands data</i>	R7
Connessioni e collegamenti	<i>Connection diagram</i>	R7
Targhetta	<i>Nameplate</i>	R7

Questa sezione annulla e sostituisce ogni precedente edizione o revisione. Qualora questa sezione non Vi sia giunta in distribuzione controllata, l'aggiornamento dei dati ivi contenuto non è assicurato. **In tal caso la versione più aggiornata è disponibile sul nostro sito internet www.transtecno.com**

This section replaces any previous edition and revision. If you obtained this catalogue other than through controlled distribution channels, the most up to date content is not guaranteed. In this case the latest version is available on our web site www.transtecno.com



Caratteristiche tecniche

Technical characteristics

I motori della serie TS sono tutti dotati di ventola di raffreddamento. Costruiti in alluminio e disponibili nelle versioni B5, B14.

All TS series motors are fan cooled and made with an aluminium frame in version B5, B14.

La serie TS comprende motori ad induzione trifase 230/400 Vca a 50 Hz e 275/480 Vca a 60 Hz 4 poli, per potenze da 0.09 kW fino a 2.2 kW.

TS range includes induction three phase 4 poles motors 230/400 Vac at 50 Hz and 275/480 Vac at 60 Hz, it covers power sizes from 0.09 kW up to 2.2 kW.

Altre caratteristiche standard dei motori TS sono:

Standard features are:

- Isolamento termico di classe F
- Grado di protezione IP55
- Temperatura ambiente: -20 °C ÷ +40 °C.

- Class F thermal insulation
- IP55 enclosure protection
- Ambient temperature: -20 °C ÷ +40 °C.

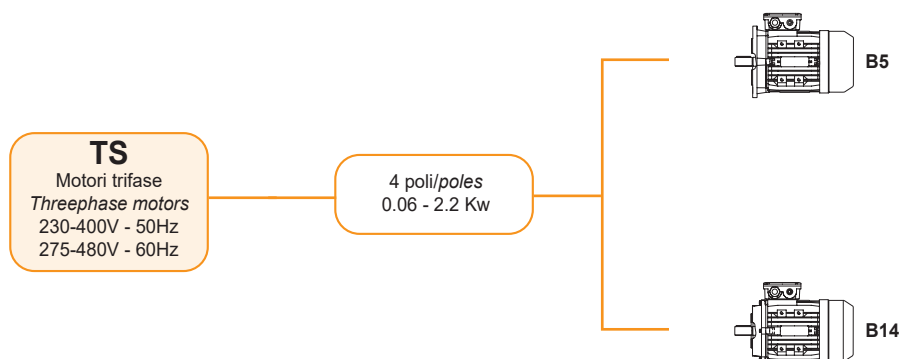
Designazione

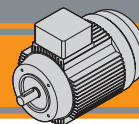
Classification

MOTORE TRIFASE / THREE PHASE MOTOR								
TS	63	2	4	0.18	B5	3 ph	230-400 V	50 Hz
Tipo Type	Grandezza Size	Indicativo potenza Power coefficient	Poli Poles	Potenza Power	Forma costruttiva Version	Fasi Phases	Tensione Voltage	Frequenza Frequency
TS trifase threephase	vedi tabelle see tables	1-2-3-S L1-L2	4	0.09 kW ... 2.2 kW	B5 B14	3 ph	230-400 V 275-480 V	50Hz 60Hz

Versioni

Versions





Simbologia e formule

Symbols and formulas

P_n	[kW]	Potenza nominale	Rated power
I_n	[A]	Corrente nominale (a 400V)	Rated current (at 400V)
M_n	[Nm]	Coppia nominale	Rated torque
n_n	[rpm]	Velocità nominale	Rated speed
LR	[dB]	Livello di rumorosità	Noise Level
M_s / M_n		Rapporto coppia spunto / coppia nominale	Ratio start torque / rated torque
M_k / M_n		Rapporto coppia massima / coppia nominale	Ratio max torque / rated torque
M_{sel} / M_n		Rapporto coppia di sella (minima) / coppia nominale	Ratio saddle torque / rated torque
I_s / I_n		Rapporto corrente di spunto / corrente nominale	Ratio start current / rated current
$\cos\varphi$		Fattore di potenza al carico nominale	Power factor at rated torque load
η		Rendimento al carico nominale	Efficiency at rated torque load
Potenza Power	[HP]	Potenza [kW] x 1.34 circa	Power [kW] x 1.34 (about)
Potenza resa P_n P_n output power	[kW]	Potenza assorbita x η	Absorbed power x η
Pot. assorbita Absorbed power	[kW]	$\frac{V \times I \times PF}{1000}$ (monofase)	$\frac{V \times I \times PF}{1000}$ (singlephase)
		$\frac{V \times I \times \sqrt{3} \times PF}{1000}$ (trifase)	$\frac{V \times I \times \sqrt{3} \times PF}{1000}$ (threephase)
I_n (230 V)		I_n (400 V) x $\sqrt{3}$	I_n (400 V) x $\sqrt{3}$

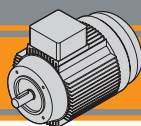
Dati tecnici

Technical data

TS Motori trifase / TS Three phase motors

(230-400 V / 50 Hz - 1400 min⁻¹) poli / poles 4

TS	P_n [kW]	M_n [Nm]	n_n [min ⁻¹]	I_n (400V) [A]	η %	$\cos\varphi$	M_s/M_n	I_s/I_n	M_k/M_n	M_{sel}/M_n	LR [dB]	Massa Mass [Kg]	Servizio Duty
562-4	0.09	0.63	1360	0.45	52	0.59	2.3	4	2.4	2	50	3.2	S1
631-4	0.12	0.84	1360	0.55	52	0.64	2.2	4	2.4	2	52	3.7	
632-4	0.18	1.31	1310	0.70	57	0.65	2.2	4	2.4	2	52	4.2	S3 70%
633-4	0.25	1.78	1340	0.91	60	0.66	2.2	4	2.2	2	54	5.0	
711-4	0.25	1.77	1350	0.84	60	0.72	2.2	6	2.4	1.7	55	5.0	
712-4	0.37	2.58	1370	1.11	65	0.74	2.2	6	2.4	1.7	55	5.8	
713-4	0.55	3.80	1380	1.60	66	0.75	2.2	6	2.4	1.7	57	6.5	
714-4	0.75	5.15	1390	2.20	71.3	0.69	2.7	4.2	2.7	2.4	57	7.7	
801-4	0.55	3.83	1370	1.58	67	0.75	2.2	6	2.4	1.7	58	8.1	
802-4	0.75	5.19	1380	1.93	72	0.78	2.2	6	2.4	1.6	58	9.1	
803-4	1.1	7.55	1390	2.67	76.2	0.78	2.2	6	2.4	1.6	60	11.0	
90S-4	1.1	7.50	1400	2.64	76.2	0.79	2.2	6	2.4	1.6	61	11.7	
90L1-4	1.5	10.2	1400	3.45	78.5	0.8	2.2	6	2.4	1.6	61	14.4	
90L2-4	2.2	15.0	1400	4.90	81	0.8	2.2	7	2.4	1.5	63	17.6	
100L1-4	2.2	14.8	1420	4.84	81	0.81	2.2	7	2.3	1.5	64	19.2	



Dimensioni motori trifase serie **TS**

B5

TS Series three phase motor dimensions

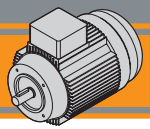
TS	Albero / Shaft					B5											
	D	E	DH	GA	F	P	M	N	S	T	AC	AD	AF	KK	L	LL	V
56	9	20	M3	10.2	3	120	100	80	7	3	117	100	88	1-M16x1.5	196	88	14
63	11	23	M4	12.5	4	140	115	95	10	3	130	108	94	1-M16x1.5	220	94	14
71 1/2 (3/4)	14	30	M5	16	5	160	130	110	10	3.5	147	115	94	1-M20x1.5	241 (255)	94	20
80	19	40	M6	21.5	6	200	165	130	12	3.5	163	133	105	1-M20x1.5	290	105	27
90S	24	50	M8	27	8	200	165	130	12	3.5	183	139	105	1-M20x1.5	312	105	30
90L1	24	50	M8	27	8	200	165	130	12	3.5	183	139	105	1-M20x1.5	337	105	30
100L 1/2	28	60	M10	31	8	250	215	180	15	4	205	152	105	2-M20x1.5	369	105	26

Dimensioni motori trifase serie **TS**

B14

TS Series three phase motor dimensions

TS	Albero / Shaft					B14											
	D	E	DH	GA	F	P	M	N	S	T	AC	AD	AF	KK	L	LL	V
56	9	20	M3	10.2	3	80	65	50	M5	2.5	117	100	88	1-M16x1.5	196	88	14
63	11	23	M4	12.5	4	90	75	60	M5	2.5	130	108	94	1-M16x1.5	220	94	14
71 1/2 (3/4)	14	30	M5	16	5	105	85	70	M6	2.5	147	115	94	1-M20x1.5	241 (255)	94	20
80	19	40	M6	21.5	6	120	100	80	M6	3	163	133	105	1-M20x1.5	290	105	27
90S	24	50	M8	27	8	140	115	95	M8	3	183	139	105	1-M20x1.5	312	105	30
90L 1/2	24	50	M8	27	8	140	115	95	M8	3	183	139	105	1-M20x1.5	337 / 367	105	30
100L 1	28	60	M10	31	8	160	130	110	M8	3.5	205	152	105	2-M20x1.5	369	105	26



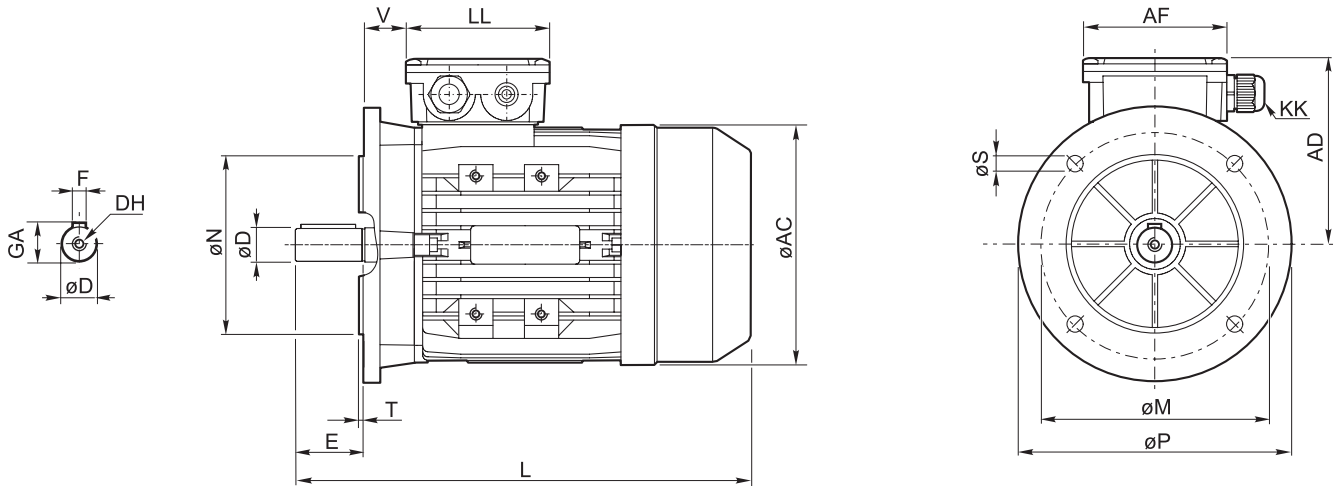
Dati tecnici: dimensioni motori

Technical data: motor dimensions

Dimensioni motori trifase serie **TS**

B5

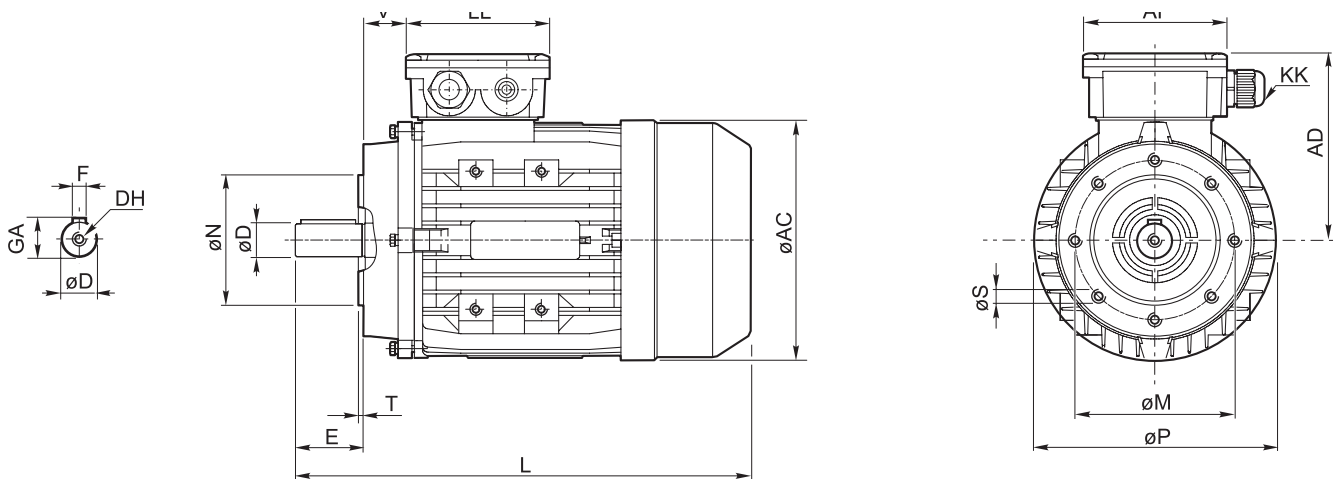
TS Series three phase motor dimensions

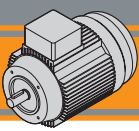


Dimensioni motori trifase serie **TS**

B14

TS Series three phase motor dimensions





Tipi di servizio IEC

IEC duty cycles

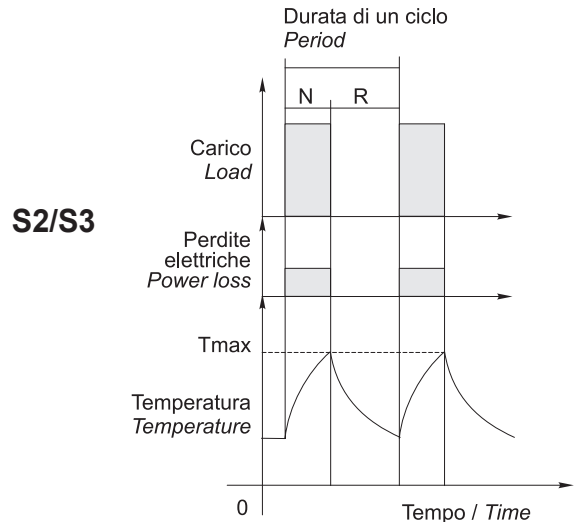
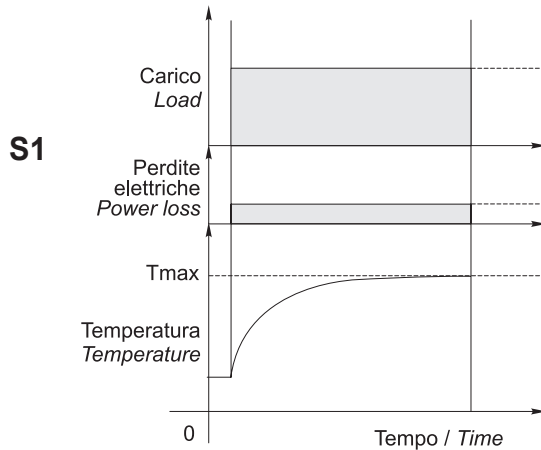
Il servizio di un motore indica il tipo di utilizzo e la gravosità del ciclo di lavoro.

The duty cycle of a motor indicates its use and running cycle.

Grafico servizi più comuni

Most common duty cycles diagram

N = funzionamento / run
R = riposo / rest



NOTA: Lo stesso motore può essere usato per cicli e servizi diversi, con l'unica limitazione che la temperatura interna non superi mai la Tmax stabilita dalla classe di isolamento termico del motore.

NOTE: The same motor can run under all duty services, limitation is due to internal temperature that must not override Tmax stated by motor thermal class.

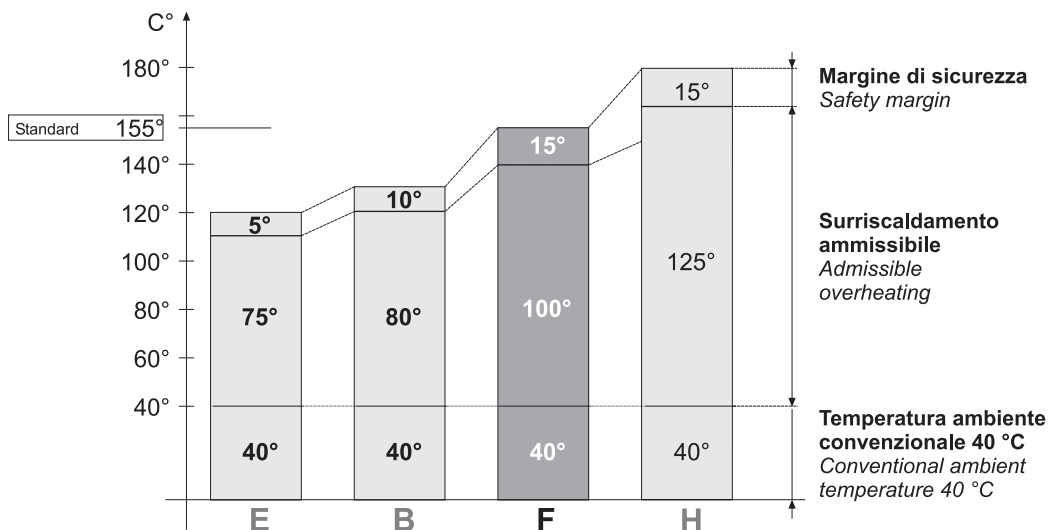
Classe di isolamento termico

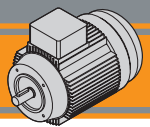
Insulation class

La classe termica indica il grado di resistenza alla temperatura interna, nel punto più caldo (avvolgimenti). Isolamento termico di classe F.

Thermal insulation class indicates the level of thermal protection measured at the hottest point inside the motor (windings). Thermal insulation class F.

Classe Class	Massima temperatura interna Max. windings temp.
E	120°C
B	130°C
F	155°C
H	180°C






Serie TS - Funzionamento a 60 Hz

Series TS - 60 Hz line power supply

Velocità, coppia e potenza nominale nel funzionamento a 60 Hz varieranno come da tabella:

Speed, torque and rated power in 60 Hz operation is shown in the following table:

	50 Hz	60 Hz
400 V	Vedi dati tecnici / see technical data 	Velocità / speed ≈ + 20% Coppia / torque ≈ -20% Potenza / power ≈ invariata / the same
480 V	Non permesso / not allowed	Velocità / speed ≈ + 20% Coppia / torque ≈ invariata / the same Potenza / power ≈ + 20%

Dati pressacavi

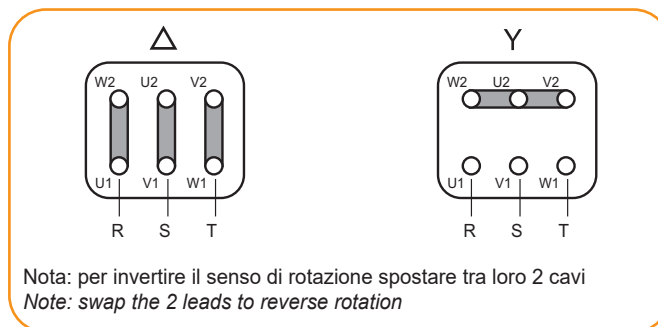
Cable glands data

TS	Pressacavi Cable glands
56	1-M16x1.5
63	1-M16x1.5
71	1-M20x1.5
80	1-M20x1.5
90	1-M20x1.5
100	2-M20x1.5

Connessioni e collegamenti

Connection diagram

TS - 230 V - 50 Hz (275 V 60Hz) / 400 V - 50 Hz (480 V 60Hz)



Targhetta

Nameplate

TRANSTECNO THE MODULAR GEARMOTOR www.transtecnio.com		CE	
		3 ASINCHR. MOTOR	
03 Type	μF	VL	SN
	Serv. S 1	cos φ	
50	kW	Δ 220 - 240/380 - 415 Y	V
Hz.	rpm		A
60	kW	Δ 264 - 288/456 - 498 Y	V
Hz.	rpm		A
IP 55	Is.cl. F		Kg.OP





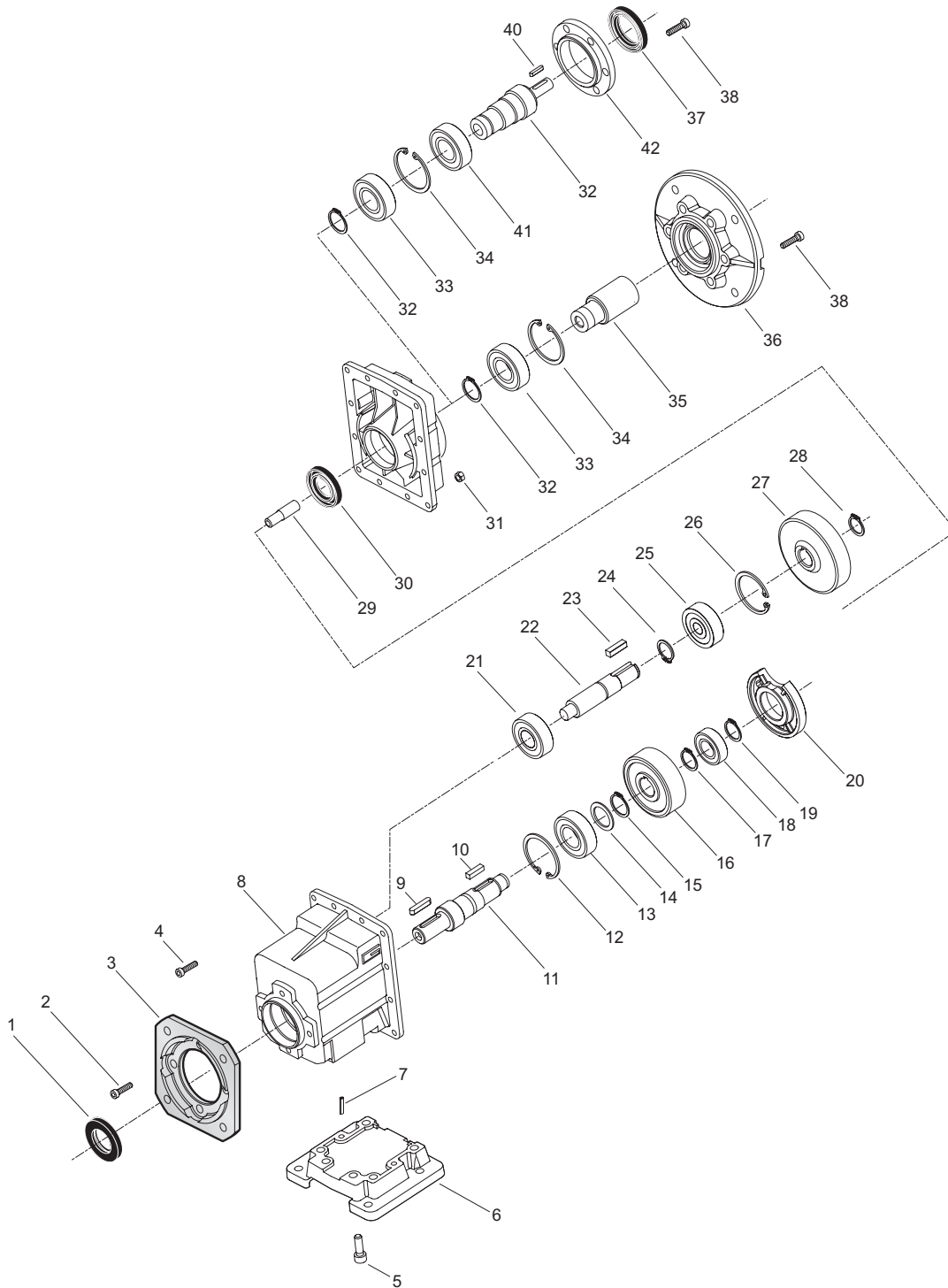
Appendice
Appendix

Indice	Index	Pag. Page
Liste parti di ricambio	<i>Spare parts list</i>	
CMG..2	CMG..2	S2
CMG..3	CMG..3	S3
CMB..2	CMB..2	S4
CMB..3	CMB..3	S5
KFT105-FT105	KFT105-FT105	S6
FT146-FT176-FT196	FT146-FT176-FT196	S7
ATS..2	ATS..2	S8
ATS..3	ATS..3	S9
CM026..CM130	CM026..CM130	S10
CL026..CL070	CL026..CL070	S10
PU	PU	S11
Boccole di riduzione in acciaio	<i>Metal shaft sleeves</i>	S11

Questa sezione annulla e sostituisce ogni precedente edizione o revisione. Qualora questa sezione non Vi sia giunta in distribuzione controllata, l'aggiornamento dei dati ivi contenuto non è assicurato. **In tal caso la versione più aggiornata è disponibile sul nostro sito internet www.transtecno.com**

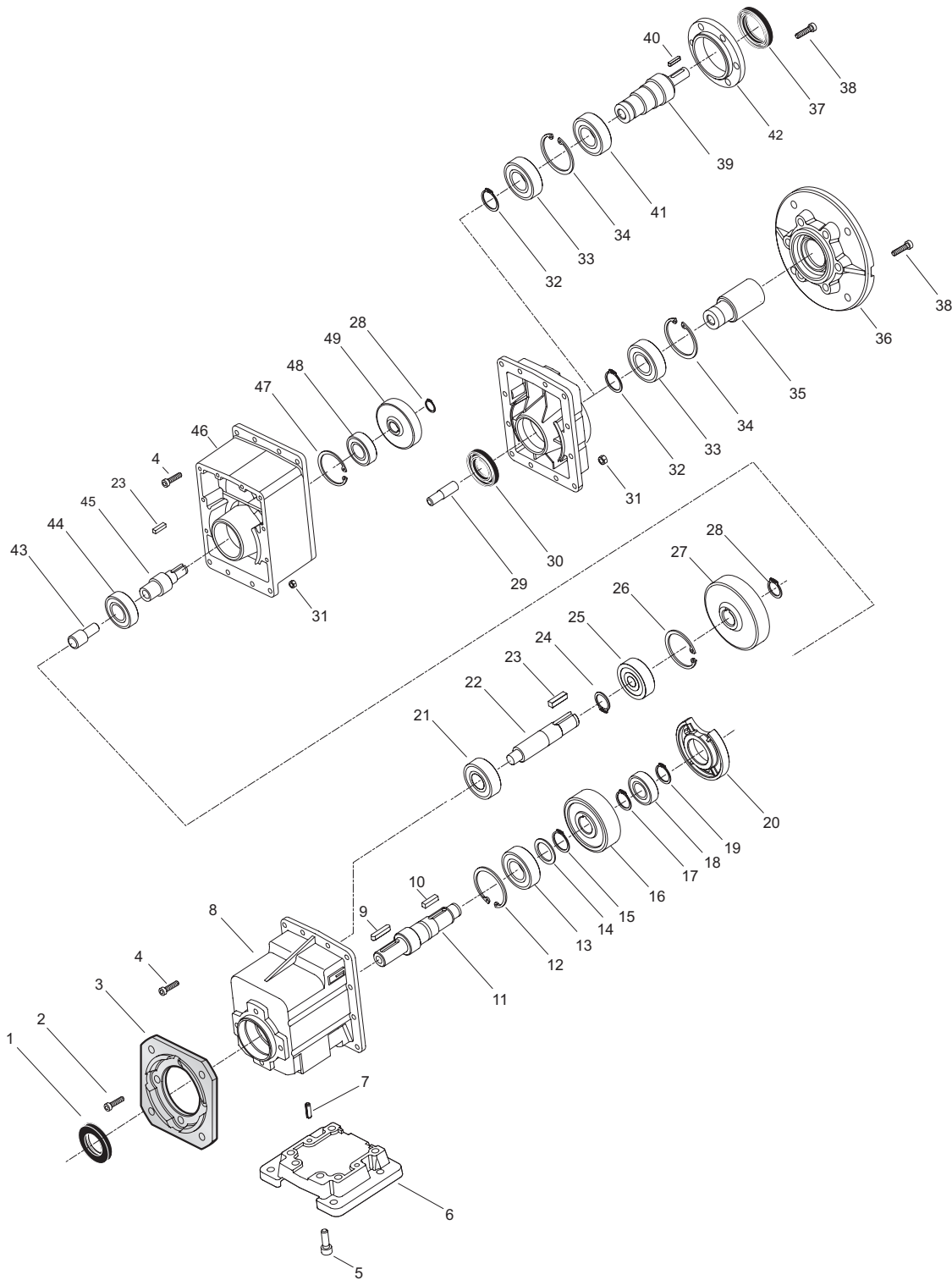
*This section replaces any previous edition and revision. If you obtained this catalogue other than through controlled distribution channels, the most up to date content is not guaranteed. **In this case the latest version is available on our web site www.transtecno.com***

CMG..2



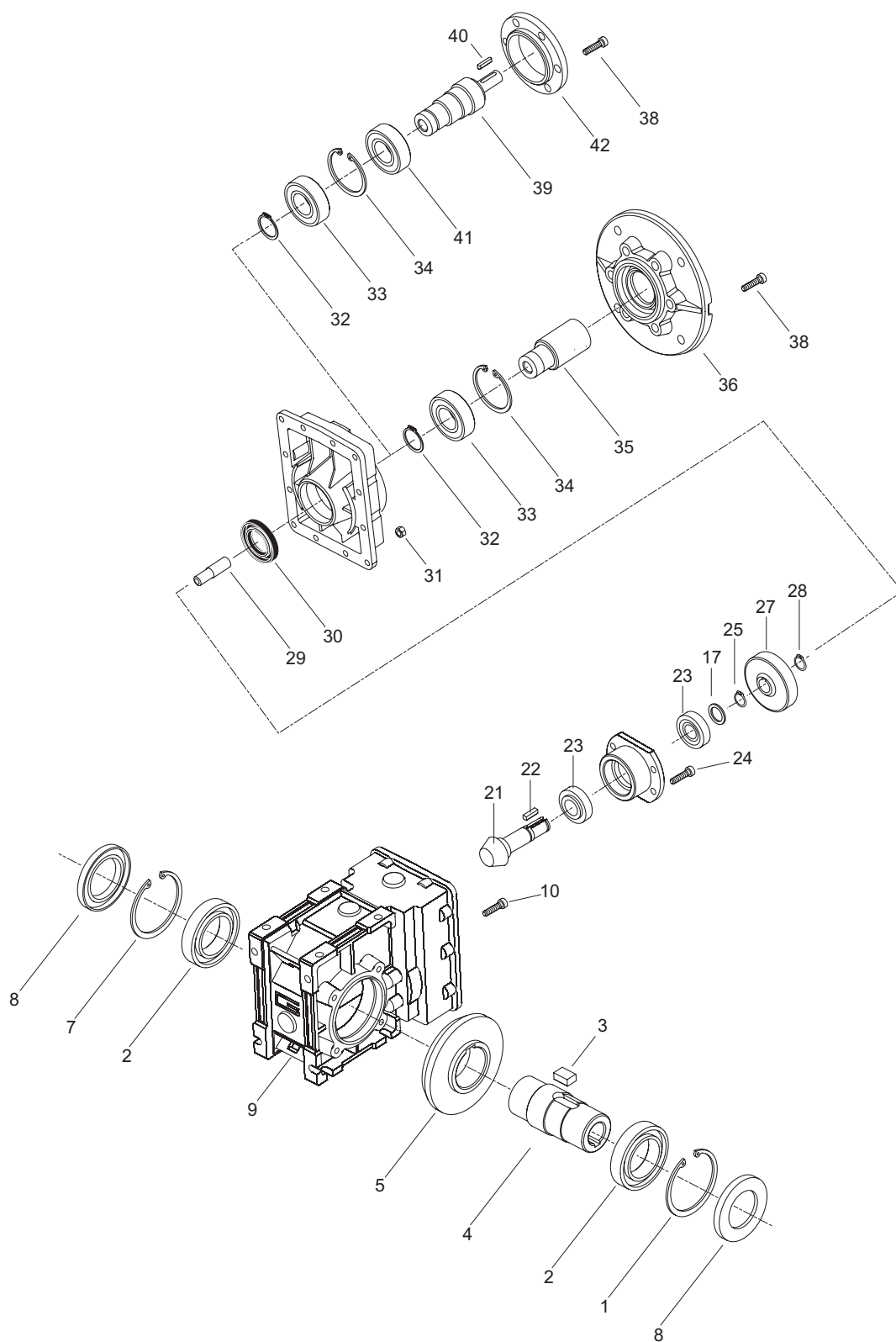
CMG	Anelli di tenuta / Oil seals		
	1	30	37
002	22/40/7	20/37/7	—
012	30/52/7	25/47/7	35/52/7
022	35/52/7	25/47/7	35/52/7
032	40/72/7	30/52/7	40/60/7
042	45/72/7	30/52/7	40/60/7

CMG..3



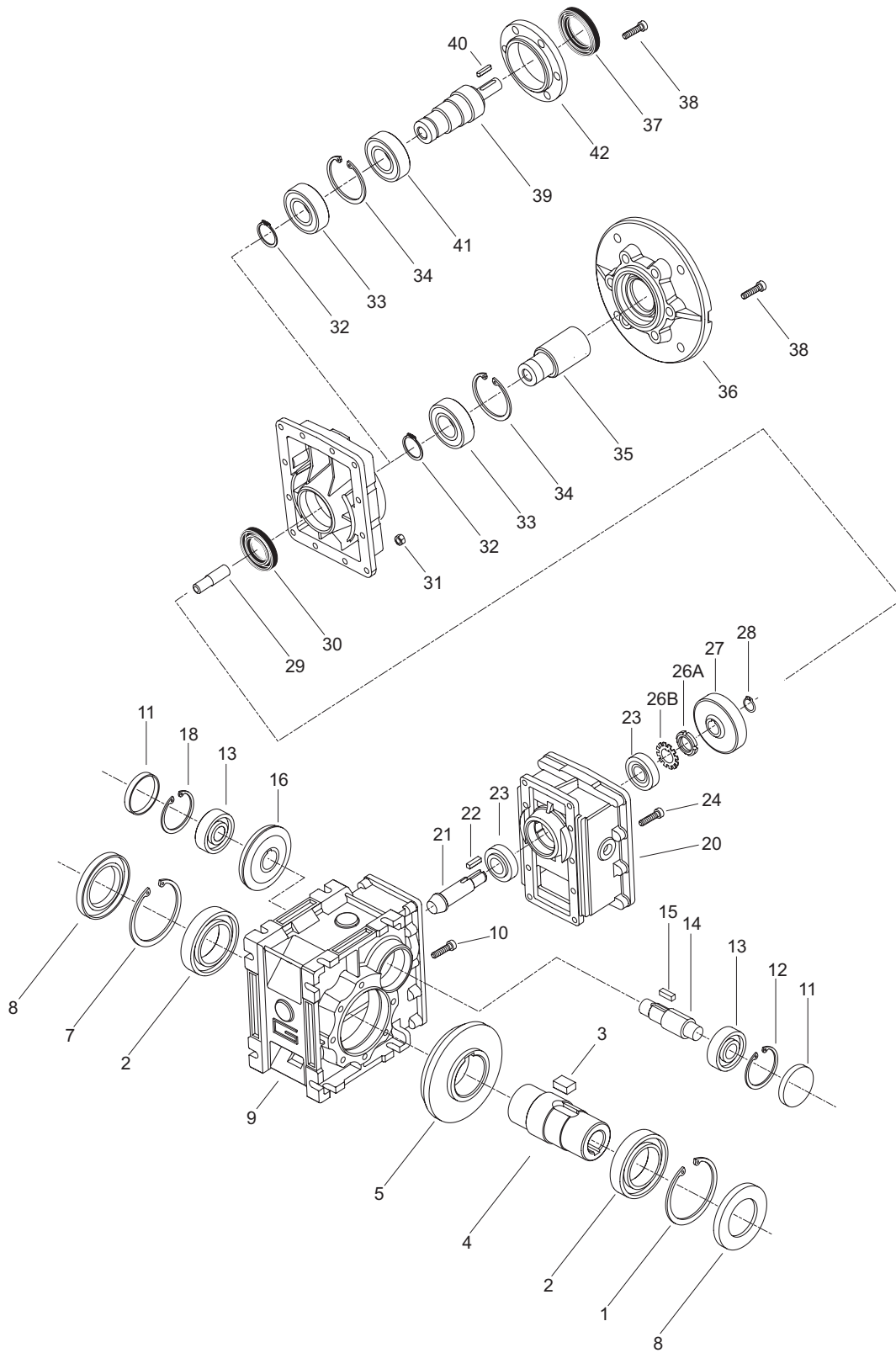
CMG	Anelli di tenuta / Oil seals		
	1	30	37
013	30/52/7	25/47/7	35/52/7
023	35/52/7	25/47/7	35/52/7
033	40/72/7	30/52/7	40/60/7
043	45/72/7	30/52/7	40/60/7

CMB ..2



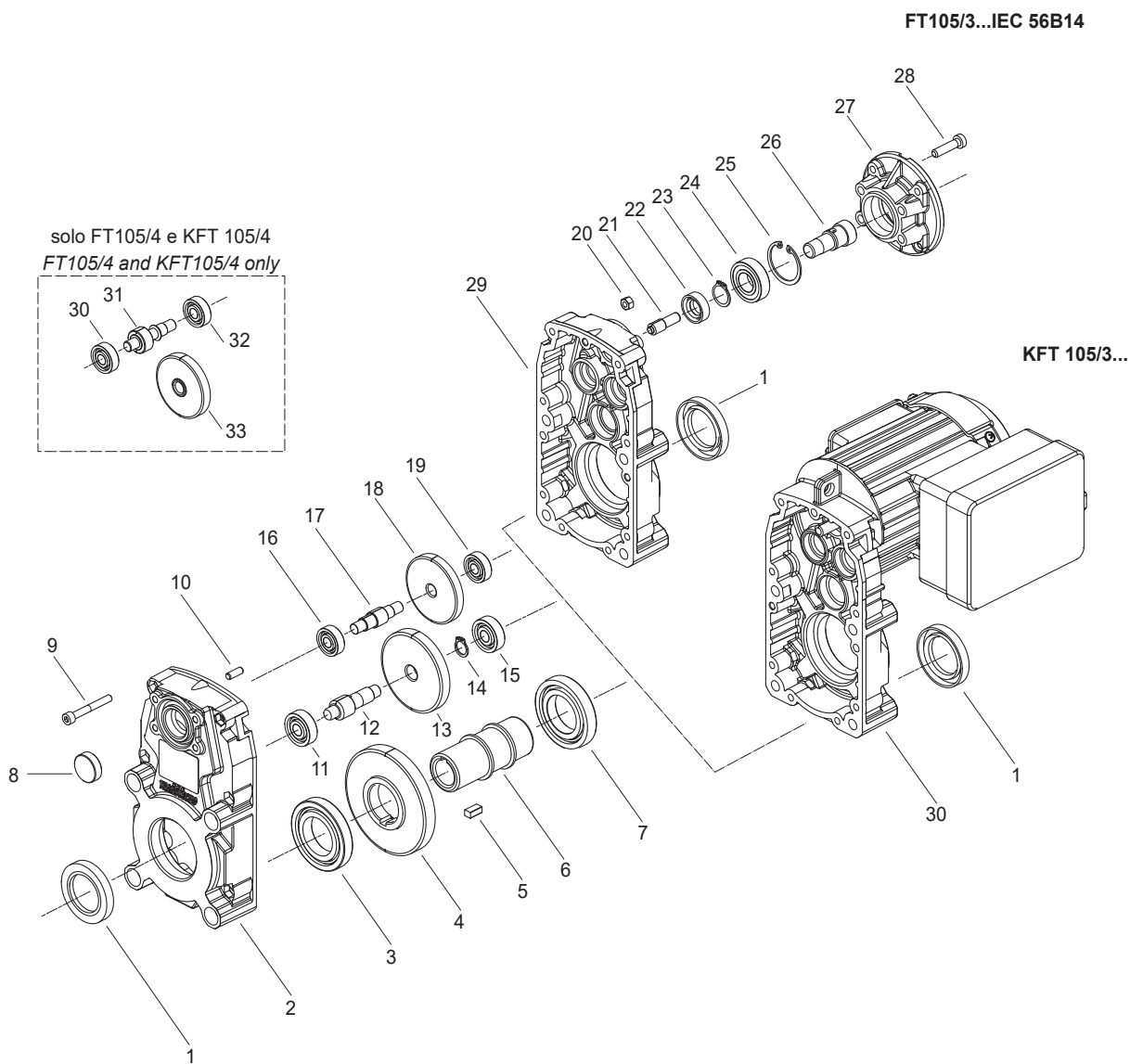
CMB	Anelli di tenuta / Oil seals	
	8	30
402	30/55/7	20/37/7
502	40/62/7	20/37/7

CMB ..3



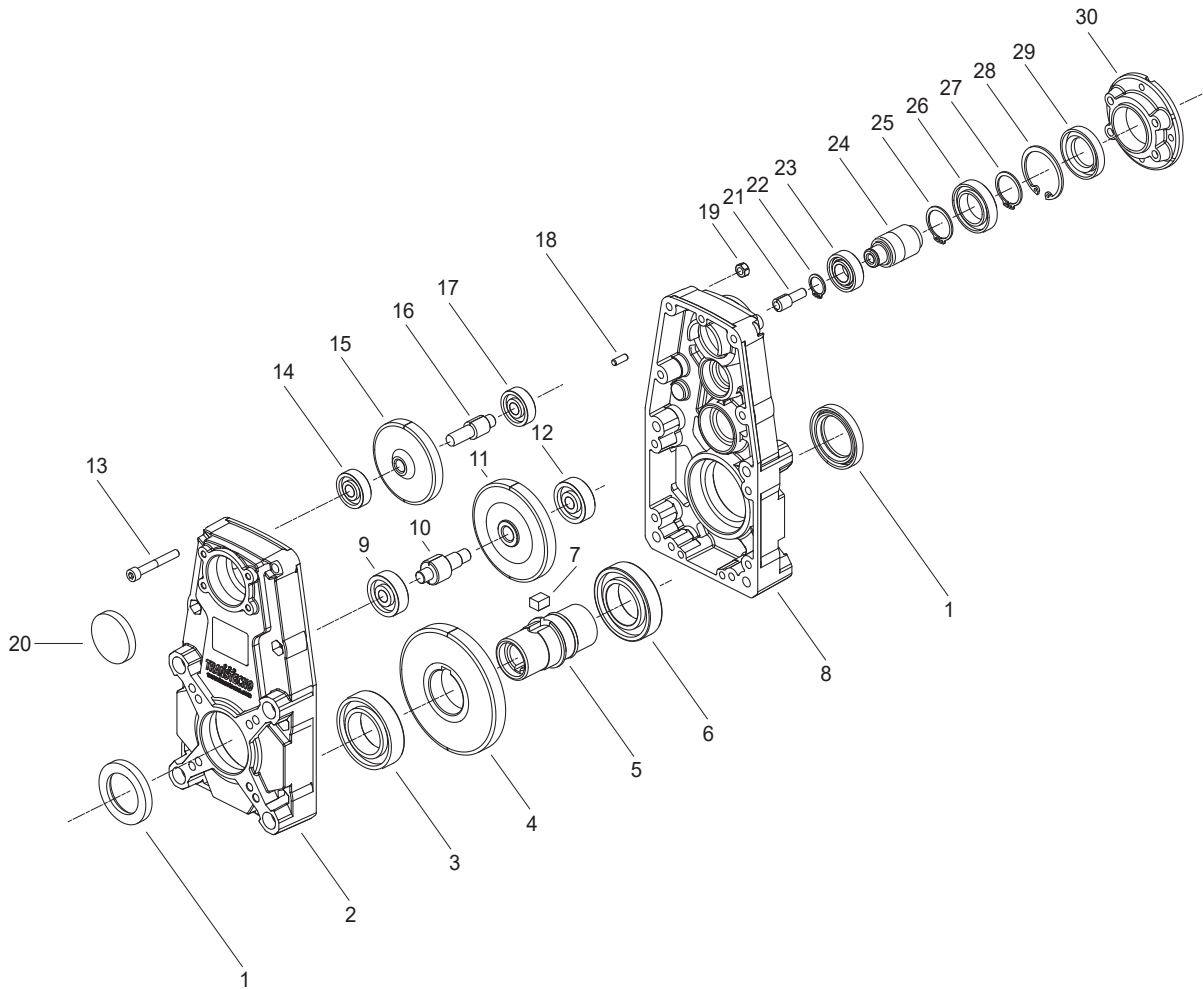
CMB	Anelli di tenuta / Oil seals			RCA
	8	30	37	11
633	45/75/8	25/47/7	35/52/7	47/7
903	55/90/10	30/52/7	40/60/7	52/7

KFT105 - FT105



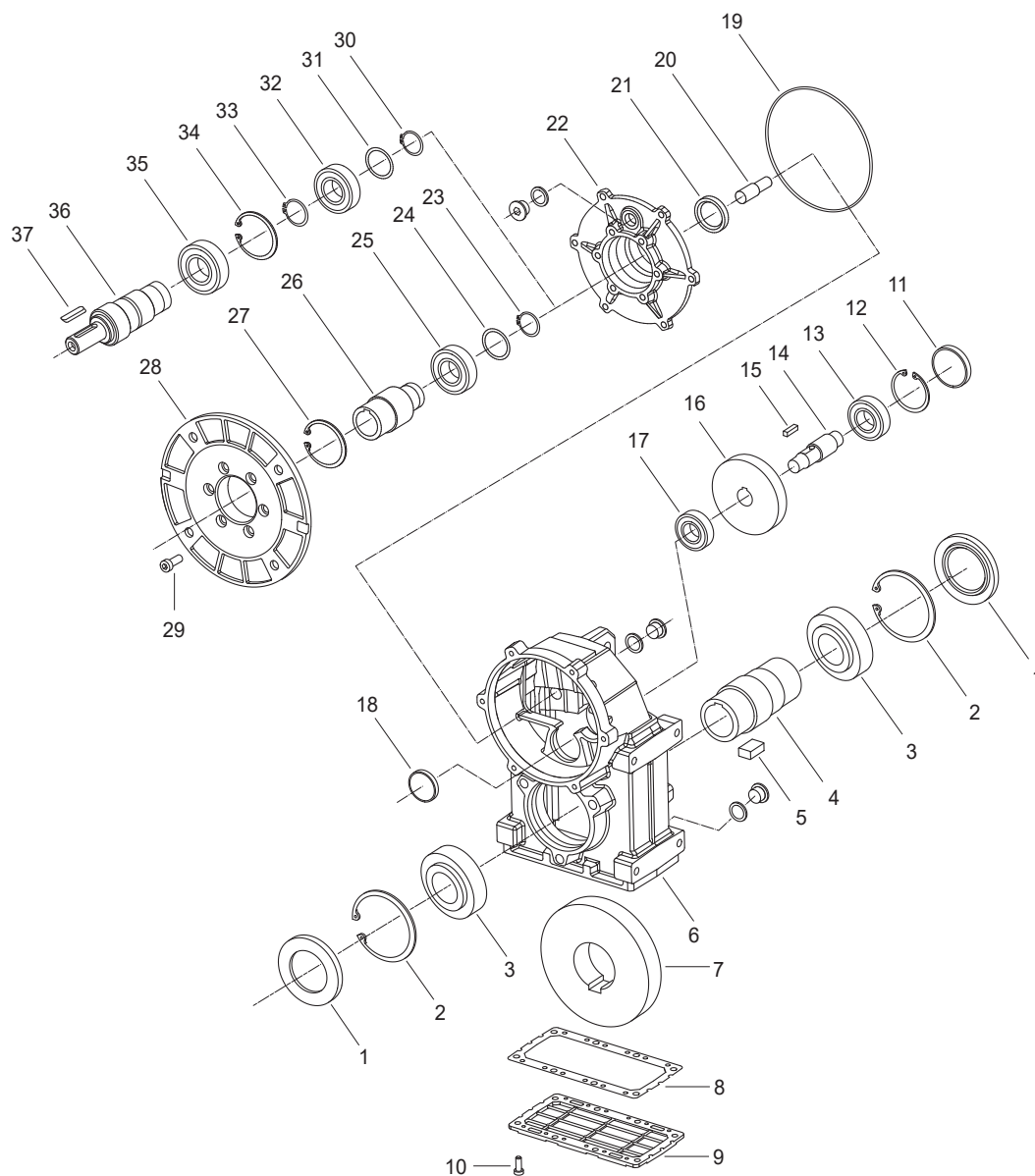
	Anelli di tenuta / Oil seals		RCA
	1	22	8
FT105			
KFT105	30/47/07	12/22/07	22x7

FT146 - FT176 - FT196



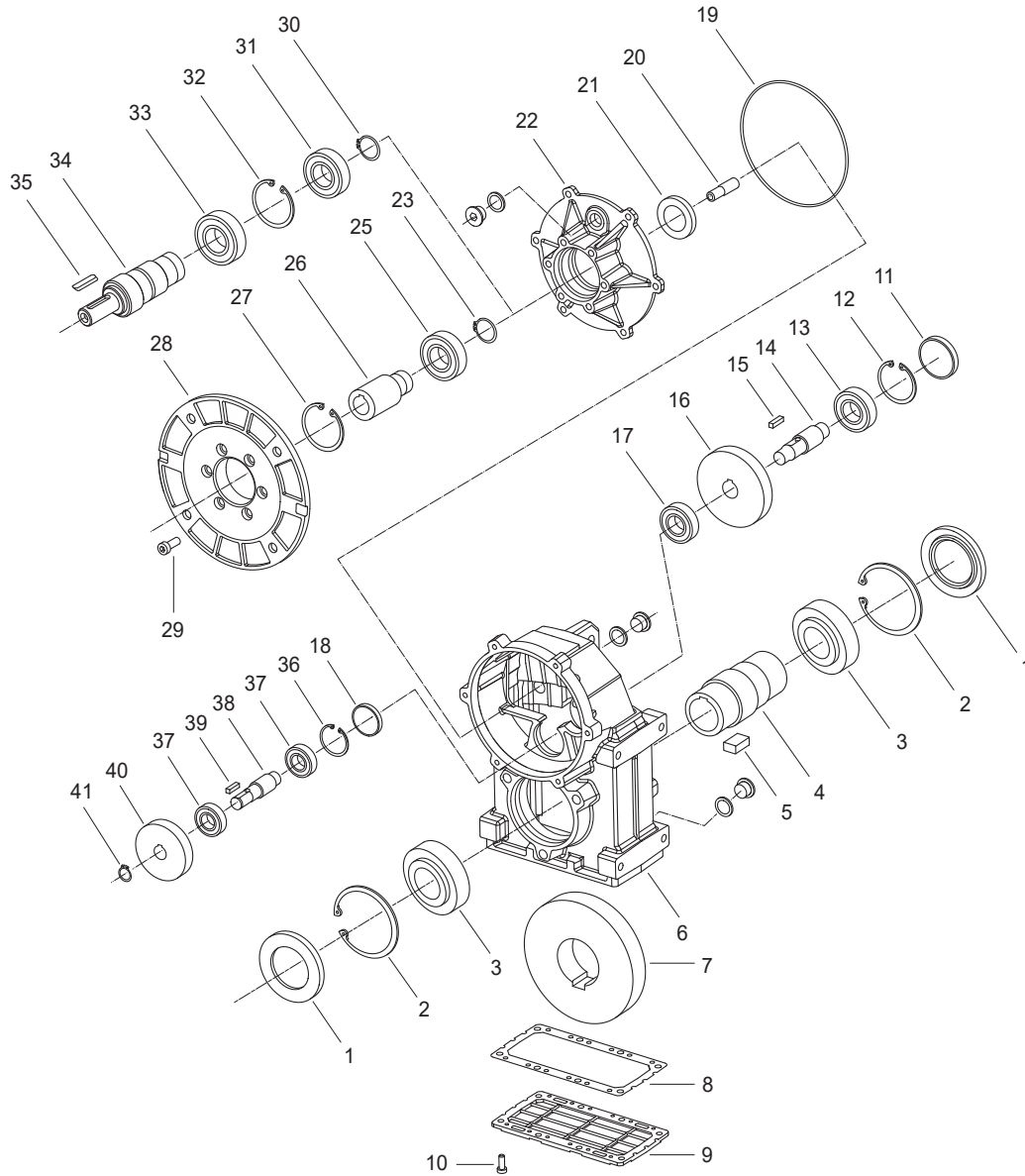
FT	Anelli di tenuta / Oil seals		RCA
	1	29	20
146	35/52/07	25/42/07	42x7
176	45/65/08	30/47/7	47x7
196	50/72/08	30/47/08	47x7

ATS .2



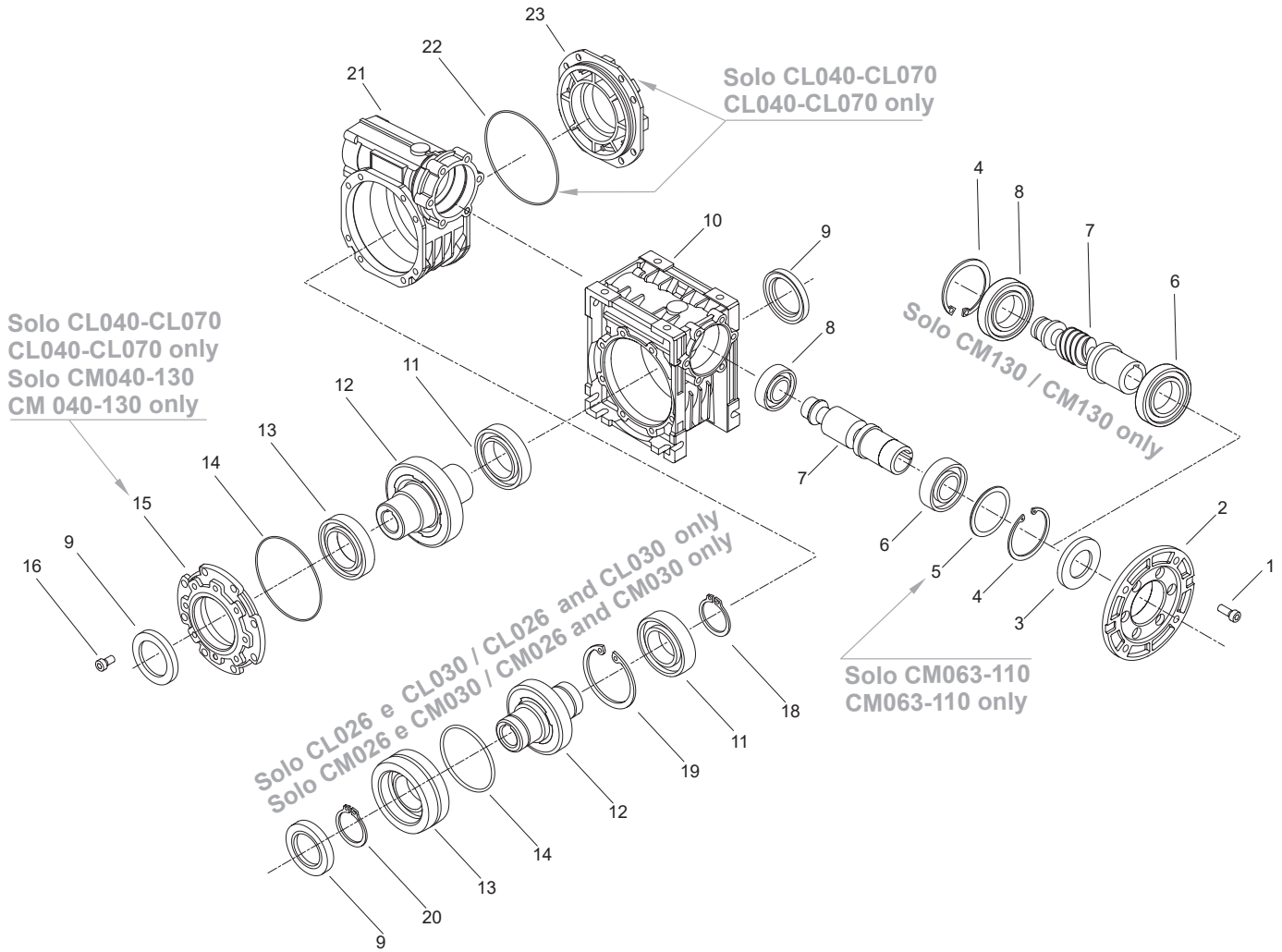
ATS	Anelli di tenuta / Oil seals		RCA
	1	21	11
902	50/80/8	30/42/7	47x7
912	60/95/8	30/42/7	47x7

ATS ..3



ATS	Anelli di tenuta / Oil seals		RCA
	1	21	11
903	50/80/8	25/47/7	47x7
913	60/95/8	25/47/7	47x7

CM026..CM130 - CL026..CL070



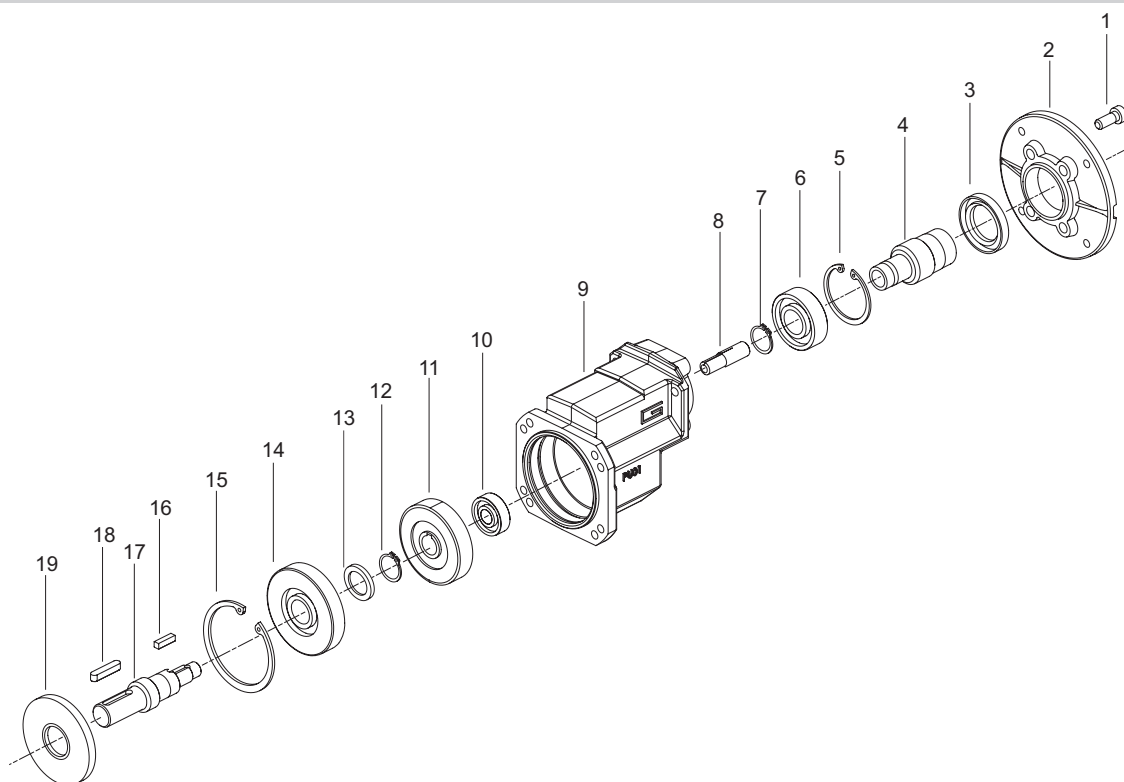
CM	Anelli di tenuta / Oil seals	
	3	9
026	15/28/7	20/32/5
030	20/37/7	25/40/7
040	25/42/7	30/47/7
050	30/47/7	40/55/7
063	35/62/7	45/65/8
070	40/68/8	45/65/8
075	40/68/7	50/72/8
090	40/68/7	60/85/8
110	50/80/8	65/85/10
130	50/65/8	70/90/10

CL	Anelli di tenuta / Oil seals	
	3	9
026	15/28/7	20/32/5
030	20/37/7	25/40/7
040	25/42/7	30/47/7
050	30/47/7	40/55/7
070	40/68/8	45/65/8

Lista parti di ricambio

Spare parts list

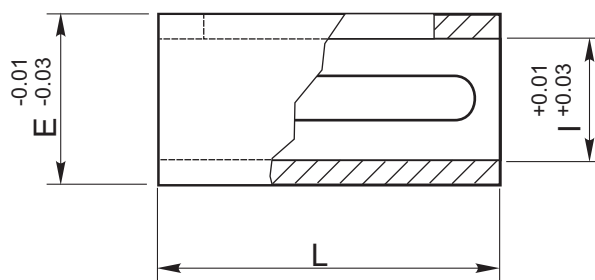
PU



PU	Anelli di tenuta / Oil seals	
	3	19
01	30/47/7	25/72/7

Boccole di riduzione in acciaio

Metal shaft sleeves



Tipo / Type	Dimensioni mm. / Dimensions mm.		
	E	I	L
B 0911	11	9	22
B 1114	14	11	28
B 1419	19	14	40
B 1924	24	19	50
B 2428	28	24	60
B 2838	38	28	70
BS 0914	14	9	26
BS 1119	19	11	35
BS 1424	24	14	50
BS 1928	28	19	40
BS 2438	38	24	70

Nota: Le boccole in acciaio sono fornite complete di linguette.
Note: The metal shaft sleeves are supplied complete with keys.

 **TRANSTECNO SRL**
HEADQUARTERS

Company subject to the management
and coordination of INTERPUMP GROUP SPA
Via Caduti di Sabbiano, 11/D-E
40011 Anzola dell'Emilia (BO)
ITALY
T+39 051 64 25 811
F +39 051 73 49 43
sales@transtecno.com
www.transtecno.com

**TRANSTECNO**[®]
the modular gearmotor

CATALU0724A

MEMBER OF INTERPUMP GROUP



**HANGZHOU INTERPUMP
POWER TRANSMISSIONS CO LTD**
No.4 Xiuyan Road Fengdu Industry Zone
Pingyao Town Yuhang District
Hangzhou City, Zhejiang Province
311115 – CHINA
T +86 571 86 92 02 60
info-china@transtecno.cn
www.transtecno.cn



**TRANSTECNO IBÉRICA
THE MODULAR GEARMOTOR, S.A.**
Carrer de la Ciència, 45
08840 Viladecans (Barcelona) - SPAIN
T +34 931 598 950
info@transtecno.es
www.transtecno.es



TRANSTECNO B.V.
Siliciumweg 32
3812 SX Amersfoort - NETHERLANDS
T +31(0) 33 45 19 505
info@transtecno.nl
www.transtecno.nl



TRANSTECNO AANDRIJFTECHNIEK B.V.
Siliciumweg 32
3812 SX Amersfoort - NETHERLANDS
T +31 (0) 33 20 47 006
info@transtecnoaandrijftechnik.nl
www.transtecnoaandrijftechnik.nl



MA TRANSTECNO S.A.P.I. DE C.V.
Julián Sepúlveda Dávila #107,
Parque Industrial SG
Apodaca, Nuevo León, CP. 66640
MÉXICO
T +52 8113340920
info@transtecno.com.mx
www.transtecno.com.mx



TRANSTECNO USA
8 Creek Parkway,
Boothwyn PA 19061-8136 - UNITED STATES
T + 1 (610) 4970154

TRANSTECNO USA – WEST COAST BRANCH
14561 Fryelands Blvd SE
Monroe, WA 98272 - UNITED STATES
T +1 360-863-1300
usaoffice@transtecno.com
www.transtecno.com



TRANSTECNO CANADA
51 B Caldari Road Unit 10
Vaughan, ON L4K 4G3 - CANADA
T +1 905 761 0762
canadaoffice@transtecno.com
www.transtecno.com



TRANSTECNO INDIA
#6A, Sipcot Industrial complex, Phase-1,Elasagiri Road
Hosur – 635126 Tamilnadu - INDIA
T +91 4344 274434
M +91 81443 88800

TRANSTECNO INDIA – NORTH BRANCH
Plot No: 3 A, Sector 2, IIE, Sidcul, Pantnagar
U.S. Nagar, Uttarakhand – 263153 - INDIA
indiaoffice@transtecno.com
www.transtecno.com



TRANSTECNO BRAZIL
Rua Gilberto de Zorzi, 525 Forqueta - CEP. 95115-730
CX Postal 3544 Caxias do Sul RS – BRAZIL

TRANSTECNO BRAZIL – SÃO PAULO BRANCH
R. Mafalda Barnabe Soliane, 314 – CEP. 13347-610
Indaiatuba, São Paulo - BRAZIL
T +55 19 3437 2520

TRANSTECNO BRAZIL – PORTO ALEGRE BRANCH
Rua Dr. Freire Alemão 155 / 402 - CEP. 90450-060
Auxiliadora Porto Alegre RS - BRAZIL
T +55 51 4042 0916
M +55 51 811 45 962
braziloffice@transtecno.com
www.transtecno.com.br



INTERPUMP ANTRIEBSTECHNIK GMBH
Büro Stuttgart - GERMANY
T +49 (0)171 4781909
germanoffice@transtecno.com
www.transtecno.com



SALES OFFICE OCEANIA
Unit 5, 12 Nyholt Drive, Yatala 4207
Queensland - AUSTRALIA
T +61 07 3800 0103
M +61 04 38060997



UNIT 9 , 94 Boundary Rd, Sunshine West 3020
Victoria - AUSTRALIA
T +61 9312 4722
oceaniaoffice@transtecno.com
www.transtecno.com.au