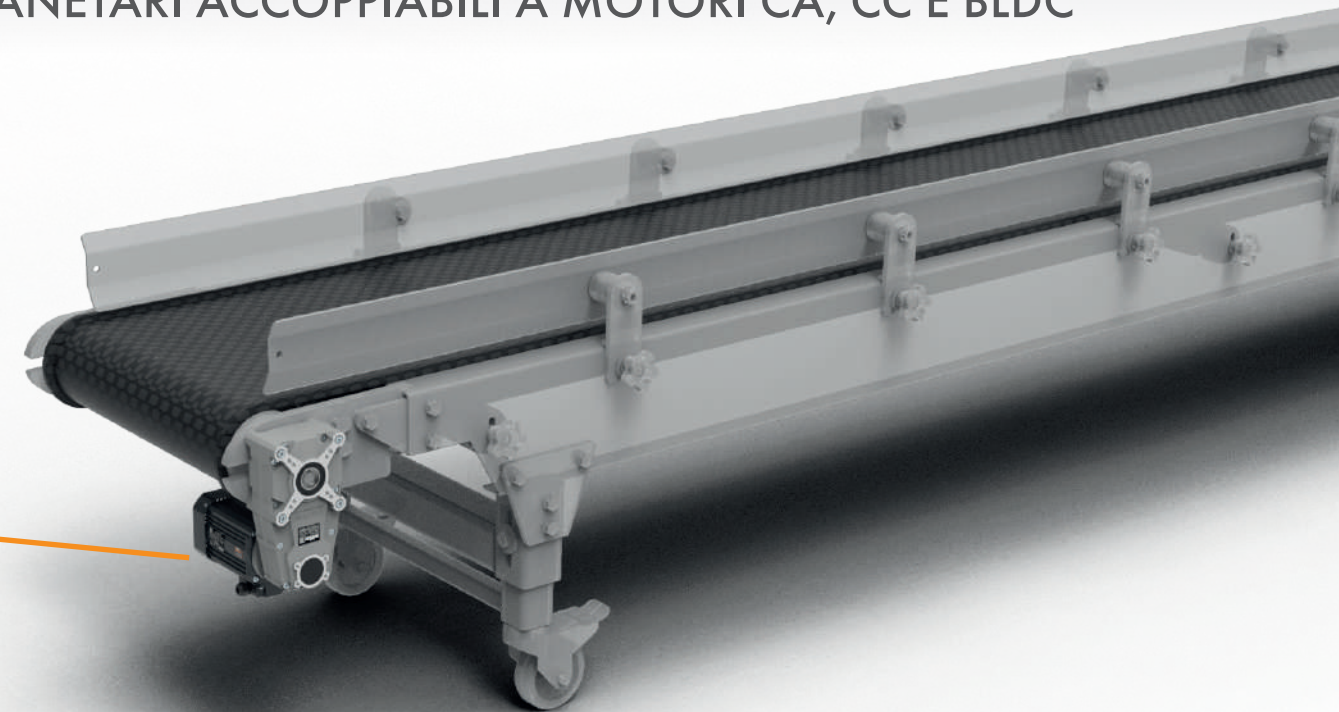
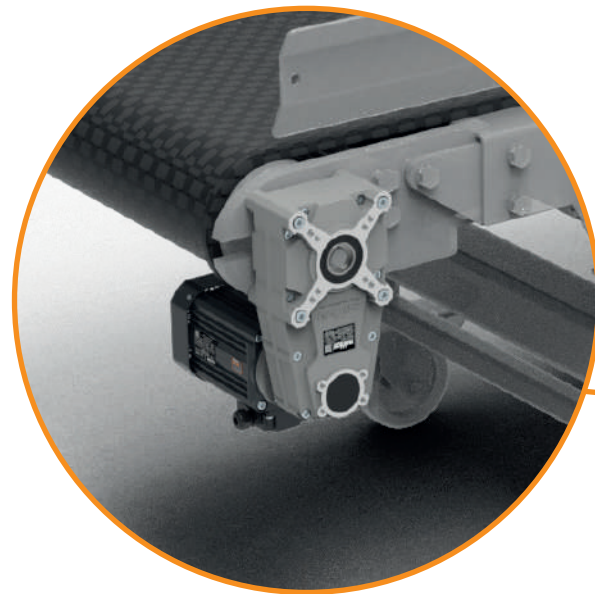


# MOTORIDUTTORI PER NASTRI TRASPORTATORI

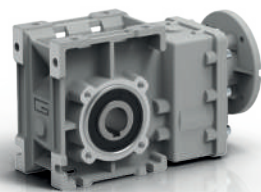
RIDUTTORI A VITE SENZA FINE, AD ASSI ORTOGONALI, PENDOLARI E PLANETARI ACCOPPIABILI A MOTORI CA, CC E BLDC



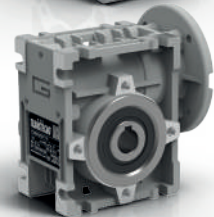
## RIDUTTORI



FT



CMB



CM



CL



PM

## MOTORI



SM



ND



EC



BL



## OPZIONI

- Guarnizione impermeabile tra flangia entrata e motore
- Albero uscita cavo e viteria in acciaio inox
- Riduttori con superficie anodizzata nera
- Encoders



## WASHDOWN COVER

- Coperchio in alluminio anodizzato nero
- Guarnizione o-ring
- Viti imperdibili