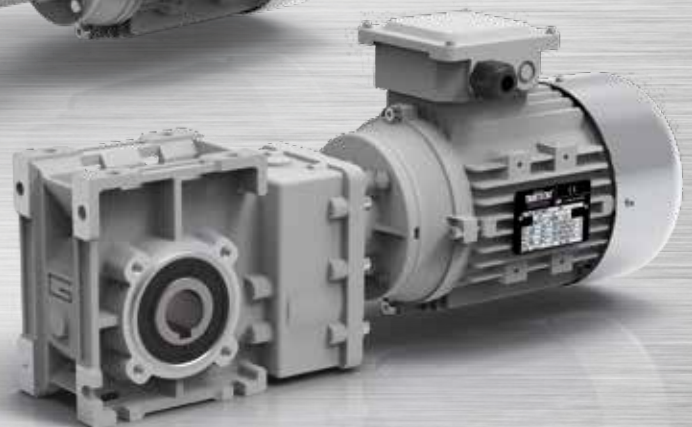
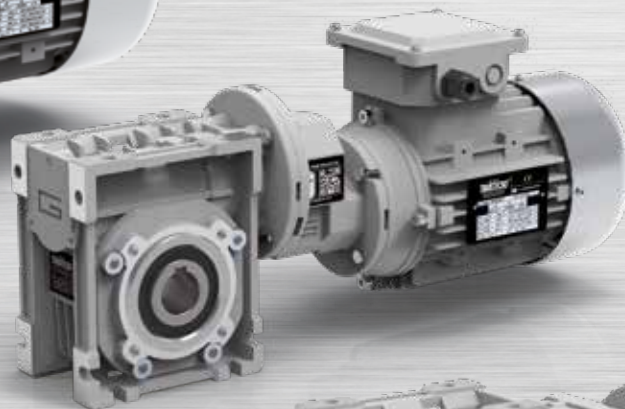
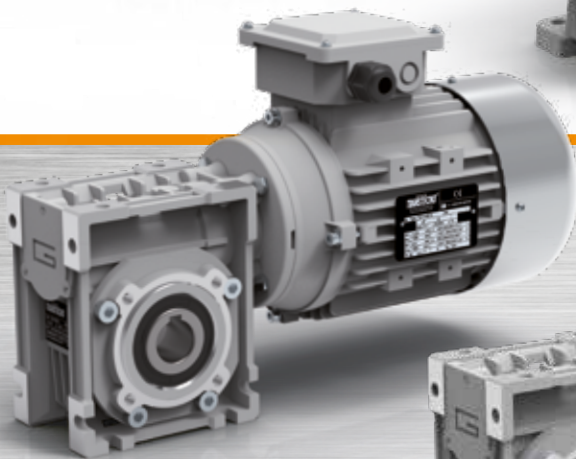
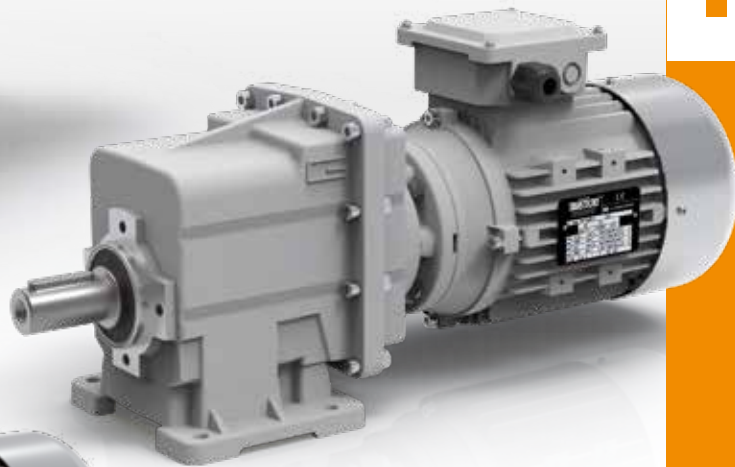



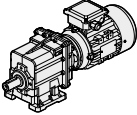

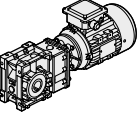

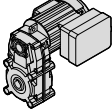

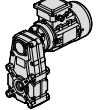

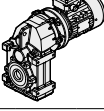
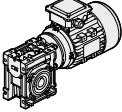
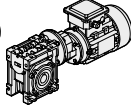


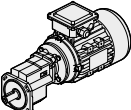
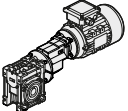
TRANSTECNO[®]
the modular gearmotor

AC
Alu

60Hz

IEC



	Índice	Índice	Index	Pág. Pág. Page
	A Introducción	<i>Introdução</i>	Introduction	A1
 	B Motorreductores de engranajes cilíndricos CMG	<i>Motoredutores de engrenagens helicoidais CMG</i>	Helical in-line gearmotors CMG	B1
 	C Motorreductores de ejes ortogonales CMB	<i>Motoredutores com eixos ortogonais CMB</i>	Helical bevel gearmotors CMB	C1
 	D Motorreductores pendulares KFT105	<i>Motoredutores de eixos paralelos KFT105</i>	Helical parallel gearmotors KFT105	D1
 	E Motorreductores pendulares FT	<i>Motoredutores de eixos paralelos FT</i>	Helical parallel gearmotors FT	E1
 	F Motorreductores pendulares ATS	<i>Motoredutores de eixos paralelos ATS</i>	Helical parallel gearmotors ATS	F1
 	G Motorreductores sinfín corona CM/CMP	<i>Motoredutores de rosca sem fim CM/CMP</i>	Wormgearmotors CM/CMP	G1
	H Motorreductores sinfín corona de doble reducción CMM	<i>Motoredutores de rosca sem fim combinados CMM</i>	Double reduction wormgearmotors CMM	H1
 	I Motorreductores helicoidal de etapa única PU	<i>Motoredutores com engrenagens cilíndricas mono-estágio PU</i>	Single stage helical gearmotors PU	I1
	L Motorreductores sinfín corona con pre-reductor PU CMPU	<i>Motoredutores de rosca sem fim com pré-estágio PU CMPU</i>	PU Pre-stage wormgearmotors CMPU	L1
	M Apéndice	<i>Apêndice</i>	Appendix	M1

Este catálogo anula y sustituye cualquier edición previa o otras revisiones. También nos reservamos el derecho de realizar cambios sin previo aviso.

La versión más actualizada está disponible en la página web www.transtecno.com

Este catálogo anula e substitui qualquer edição e revisão anterior. Também nos reservamos o direito de fazer alterações sem aviso prévio.

A versão atualizada está disponível no nosso site www.transtecno.com

This catalogue supersedes any previous edition and revision. We reserve the right to implement modifications without notice.

The most updated version is available on our website www.transtecno.com

Índice	Índice	Index	Pág. Pág. Page
Información general	<i>Generalidades</i>	General information	A2
Velocidad de entrada	<i>Velocidade entrada</i>	Input speed	A2
Relación de reducción	<i>Relação de redução</i>	Gear ratio	A2
Velocidad de salida	<i>Velocidade na saída</i>	Output speed	A2
Par requerido	<i>Torque solicitado</i>	Requested torque	A2
Par nominal	<i>Torque nominal</i>	Nominal torque	A3
Par transmitido	<i>Torque transmitido</i>	Output torque	A3
Rendimiento	<i>Rendimento</i>	Efficiency	A3
Reversibilidad y irreversibilidad	<i>Reversibilidade e irreversibilidade</i>	Reversibility and irreversibility	A4
Potencia en entrada	<i>Potência na entrada</i>	Input power	A4
Factor de servicio	<i>Fator de serviço</i>	Service factor	A5
Carga radial	<i>Carga radial</i>	Radial loads	A6
Carga axial	<i>Carga axial</i>	Axial load	A6
Selección de motorreductores	<i>Escolha dos motoredutores</i>	Selecting the gearmotors	A7
Lubricación	<i>Lubrificação</i>	Lubrication	A8
Posición de Montaje	<i>Posição de montagem</i>	Mounting positions	A8
Temperatura de operación	<i>Temperatura de trabalho</i>	Operating temperature	A10
Instalación y controles	<i>Instalações e verificações</i>	Installation and inspection	A11
Aplicaciones críticas	<i>Aplicações críticas</i>	Critical applications	A11

Esta sección substituye y anula las ediciones y revisiones previas. Si usted obtiene este catálogo a través de canales de distribución no autorizados o fuera de nuestro control, la versión en vigor no estará garantizada. **En todo caso, la versión más actualizada está disponible en nuestra página de internet www.transtecno.com**

Esta seção anula e substitui qualquer edição ou revisão precedente. Caso esta seção não seja encontrada em distribuição controlada, a atualização dos dados aqui contidos não é segura. Neste caso a versão atualizada está disponível no nosso site: www.transtecno.com

This section replaces any previous edition and revision. If you obtained this catalogue other than through controlled distribution channels, the most up to date content is not guaranteed. **In this case the latest version is available on our web site www.transtecno.com**

Información general

Para una mejor comprensión de los temas y de los datos presentes en el catálogo, proponemos una simbología acompañada por la información necesaria para una selección correcta de los motorreductores.

Información general

Para melhor compreender os assuntos e os dados expostos neste catálogo, propomos a simbologia utilizada acompanhando-a das informações de base para atingir uma correta seleção dos motorreductores.

General information

Information in this manual is provided with symbols in order to understand the subject matter and data. These symbols are intended to aid the user in selecting the right gearmotors.

Velocidad de entrada

Es la velocidad en la entrada del reductor y está relacionada con el tipo de motor seleccionado.

Cuando se requieran otras velocidades, contactar con nuestro servicio técnico

Velocidade entrada

$$n_1 \text{ [min}^{-1}\text{]}$$

Representa a velocidade referida no tipo de motorização pré-estabelecida e é aplicada na entrada no reductor.

Para seleções de velocidades diversas daquelas referidas, consulte nosso Serviço Técnico.

Input speed

This is the input speed at the gearbox related to the type of drive unit selected.

When different speeds are required, contact our Technical Service.

Relación de reducción

Es una magnitud adimensional y está relacionada con el número de dientes de los engranajes internos del reductor. En los reductores sinfín corona se obtiene dividiendo el número de dientes de la corona entre el número de roscas (Z) del tornillo sinfín. Con los datos del catálogo se puede obtener con la siguiente fórmula:

Relação de redução

$$i$$

É uma tamanho sem dimensão e é em função do número dos dentes das engrenagens internas no reductor.

Nos reductores com rosca sem fim, obtém-se dividindo o número de dente da coroa pelo número dos filetes (Z) da rosca sem fim. Pelos dados do catálogo, obtém-se com a relação:

This value is strictly related to the size and number of teeth gears inside the gearbox. This value is obtained in wormgearboxes by dividing the number of wheel teeth by the number of starts (Z) of the worm.

From the data given in the catalogue, the value can be calculated using the following formula:

$$i = \frac{n_1}{n_2}$$

Velocidad de salida

Es la velocidad resultante en el eje de salida del reductor y se obtiene de la fórmula anterior:

Velocidade na saída

$$n_2 \text{ [min}^{-1}\text{]}$$

É a velocidade resultante no eixo de saída do reductor e é retirada da relação precedente:

Output speed

This is the gearbox output speed calculated using the formula given above:

$$n_2 = \frac{n_1}{i}$$

Par requerido

Es el par requerido para la aplicación y es necesario para seleccionar la motorización. Puede ser comunicado por el usuario o calculado a través de los datos de la aplicación (si se conocen).

Torque Solicitado

$$Mr_2 \text{ [Nm]}$$

É o torque solicitado pela aplicação e é indispensável pela seleção de uma motorização. Este pode ser comunicado pelo usuário ou calculado com base nos dados de aplicação (se fornecidos).

Requested torque

This is the torque needed for the application and must be known when selecting a drive system. It can either be provided by the user or calculated according to the application data (if provided).

Par nominal

Torque nominal

Nominal torque

$$Mn_2 \text{ [Nm]}$$

Es el par transmisible a la salida del reductor, en base a la velocidad en entrada n_1 y a la relación de reducción i .

Se calcula considerando un servicio con una carga continua constante, que corresponde a un factor de servicio igual a 1. Este valor no aparece en el catálogo, pero se puede calcular aproximadamente mediante la relación siguiente entre M_2 (par de salida) y Sf (factor de servicio):

Representa o torque na saída transmissível pelo reductor com base na velocidade na entrada n_1 e na relação de redução i . Este é calculado com base num serviço com carga contínua uniforme correspondente com um fator de serviço igual a 1. Este valor não é indicado no presente catálogo, mas pode ser retirado aproximadamente com a seguinte relação entre M_2 (binário transmitido) e sf (fator de serviço):

This is the output torque that can be transmitted by the gearbox according to input speed n_1 and gear ratio i . It is calculated based on service with a continuous steady load corresponding to a service factor equal to 1. This value is not given in the catalogue but can be calculated approximately with the following formula between M_2 (output torque) and sf (service factor):

$$Mn_2 = M_2 \cdot sf$$

Par transmitido

Torque Transmitido

Output torque

$$M_2 \text{ [Nm]}$$

Es el par transmitido en la salida del reductor.

Depende de la potencia P_1 del motor instalado, de las revoluciones de salida n_2 y del rendimiento dinámico Rd .

Se puede calcular mediante la relación:

É o torque transmitido na saída do reductor. Depende da potência P_1 do motor instalado, do número de giros na saída n_2 e do rendimento dinâmico Rd e pode ser calculado com a relação:

This is the gearbox's output torque. It is strictly related to power P_1 of the motor installed, output rpm n_2 and dynamic efficiency Rd . It can be calculated with the following formula:

$$M_2 = \frac{9550 \cdot P_1 \cdot Rd}{n_2}$$

o:
or:
or:

$$M_2 = \frac{9550 \cdot P_2}{n_2}$$

dónde:
onde:
where:

$$P_2 = P_1 \cdot Rd$$

Rendimiento

Rendimento

Efficiency

$$Rd; Rs$$

Los cálculos de rendimiento se basan en el rendimiento dinámico Rd de los reductores (el valor óptimo se alcanza en velocidad de marcha después del rodaje).

En los reductores combinados, el rendimiento total es el resultado del producto de los rendimientos de los dos reductores, considerando que en el segundo reductor el rendimiento se evaluará según la velocidad de entrada reducida que se obtiene dividiendo n_1 entre la relación de reducción del primer reductor.

Es necesario considerar que en los reductores sinfín corona hay también un rendimiento estático Rs , durante el arranque, que reduce el momento resultante: es importante tomarlo en consideración cuando se seleccionan motorreductores para aplicaciones intermitentes (ej. levantamientos).

En la sección CM/CMP están indicados los valores del rendimiento dinámico y estático de los reductores sinfín corona. En los reductores de engranajes CMG y CMB el rendimiento medio es 94%.

Os cálculos das prestações foram efetuados com base no rendimento dinâmico Rd dos reductores (valor optimal que se atinge no funcionamento com regime depois da rodagem).

Nos reductores combinados, o rendimento global é dado pelo produto dos rendimentos dos dois reductores, considerando, porém, que no segundo reductor deverá ser avaliado com base na velocidade reduzida na entrada obtida dividindo n_1 para a relação i do primeiro reductor.

É importante considerar que nos reductores com rosca sem fim tem-se um valor de rendimento estático Rs , presente na fase de arranque, que desqualifica sensivelmente o torque resultante; por isso influência de modo determinante a escolha de motorizações destinadas a aplicações intermitentes (ex: elevações).

O valor dos rendimentos dinâmico e estático dos reductores com rosca sem fim são indicados em seção CM/CMP. Nos reductores de engrenagens CMG, CMB e PU o rendimento médio é de 94%.

Efficiency is calculated based on dynamic efficiency Rd of the gearboxes (optimal value reached when running at normal speed after the break in period).

In combination gearboxes, overall efficiency is obtained from the combined efficiency of the two gearboxes. However, keep in mind that efficiency of the second gearbox should be determined according to the reduced input speed obtained by dividing n_1 by ratio i of the first gearbox.

It is important to remember that wormgearboxes also have static efficiency value Rs present at start-up. This value notably reduces the resulting torque. As a result, it must be taken into consideration when selecting drive systems for intermittent operations (e.g. lifting) as it is a determinant factor.

Dynamic and static efficiency of wormgearboxes are given into section CM/CMP. On helical gearboxes CMG, CMB and PU the average efficiency is 94%.

Reversibilidad e irreversibilidad

Reversibilidade e irreversibilidade

Reversibility and irreversibility

La consecuencia directa del rendimiento (estático y dinámico) es la reversibilidad del reductor tornillo sin fin, que es la posibilidad de girar el eje de entrada, aplicando una fuerza en el eje de salida.

La incapacidad o dificultad en hacer esta acción determina el grado de reversibilidad (o irreversibilidad) del reductor.

Esta característica, muy significativa del reductor sinfín corona, se ve afectada por numerosos factores, como el ángulo de hélice (es decir, la relación de reducción), la lubricación, la temperatura, el acabado superficial del tornillo, las vibraciones, etc. En las aplicaciones que incluyen traslaciones, es necesario asegurar una reversibilidad alta para evitar que las inercias de las masas en movimiento causen picos de carga inaceptables en los órganos de transmisión.

En las aplicaciones donde se necesita el no retorno de la carga (por ejemplo, levantamientos o cintas transportadoras inclinadas) en ausencia de un freno motor, es necesario seleccionar un reductor con alto grado de irreversibilidad.

Sin embargo debemos mencionar que el no retorno de la carga debe ser totalmente garantizado solamente instalando un motor auto frenante (u otro dispositivo externo)

En la siguiente tabla hay una indicación de los diferentes grados de reversibilidad e irreversibilidad de los reductores sinfín en función de los rendimientos estático Rd y dinámico Rs.

A consequência direta do rendimento (estático e dinâmico) é a reversibilidade do redutor com rosca sem fim que consiste na possibilidade de fazer girar a eixo de entrada através da aplicação de uma torção mais ou menos acentuada na eixo de saída.

A impossibilidade ou dificuldade em efetuar a ação acima descrita determina o grau de reversibilidade (ou irreversibilidade) de um reductor.

Esta característica, muito significativa nos redutores com rosca sem fim, é influenciada por múltiplos fatores como o ângulo da hélice (portanto relação de transmissão), lubrificação, temperatura, acabamento superficial da rosca sem fim, presença de vibrações, etc.

Em aplicações em que estão presentes translações, é necessário garantir uma elevada reversibilidade onde evitar que as inércias das massas em movimento possam determinar pontas de carga inadmissíveis nas peças de transmissão.

Em aplicações na quais é pedido um não retorno da carga (ex: elevações ou fitas transportadoras inclinadas) na ausência de um freio motor é necessário escolher um reductor caracterizado por um elevado grau de irreversibilidade.

De qualquer forma, evidenciamos que a garantia absoluta de não retorno é dada exclusivamente pela instalação de um motor autotravagem ou de um outro dispositivo de travagem externo.

A tabela subjacente indica a título puramente indicativo os vários graus de reversibilidade/irreversibilidade nos reductores com rosca sem fim em função do rendimento dinâmico Rd e estático Rs.

Reversibility of the wormgearbox is the direct consequence of efficiency (static and dynamic). This determines whether or not the input shaft can be rotated by applying a certain torque on the output shaft.

Whether or not this can be done and how difficult it actually is to do determine the degree of reversibility (or irreversibility) of a gearbox.

This feature, quite significant in wormgearboxes, is affected by numerous factors including the helix angle (therefore drive ratio), lubrication, temperature, surface finish of the worm, vibrations, etc...

In applications that include translations, high reversibility must be guaranteed to prevent inertia of the moving parts from creating unacceptable load peaks on the drive parts.

In applications that require non-return of the load (e.g. lifting or inclined conveyor belts) a gearbox with high irreversibility must be chosen when a motor-brake unit is not present.

However, we would like to point out that non-return can be totally assured only by installing a self-braking motor or other external braking device.

The table below is provided for reference purposes only. It contains the various degrees of reversibility/irreversibility of wormgearboxes in relation to dynamic Rd and static Rs efficiency.

Rd	Reversibilidad e irreversibilidad dinámica	Reversibilidade e irreversibilidade dinâmica	Dynamic reversibility and irreversibility
> 0.6	Reversibilidad dinámica	Reversibilidade dinâmica	Dynamic reversibility
0.5 - 0.6	Reversibilidad dinámica incierta	Reversibilidade dinâmica incerta	Uncertain dynamic reversibility
0.4 - 0.5	Adecuada irreversibilidad dinámica	Boa irreversibilidade dinâmica	Good dynamic irreversibility
<0.4	Irreversibilidad dinámica	Irreversibilidade dinâmica	Dynamic irreversibility
Rs	Reversibilidad e irreversibilidad estática	Reversibilidade e irreversibilidade estática	Static reversibility and irreversibility
> 0.55	Reversibilidad estática	Reversibilidade estática	Static reversibility
0.5 - 0.55	Reversibilidad estática incierta	Reversibilidade estática incerta	Uncertain static reversibility
<0.5	Irreversibilidad estática	Irreversibilidade estática	Static irreversibility

Potencia de entrada

Potência de entrada

Input power

$$P_1 \text{ [kW]}$$

Es la potencia del motor aplicada en la entrada al reductor y se refiere a la velocidad n_1 .

Se puede calcular de la siguiente manera:

É a potência do motor aplicada na entrada do reductor e indicada na velocidade n_1 .

Pode ser calculada como a seguir:

This is the power applied by the motor at the gearbox input in reference to speed n_1 . It can be calculated with the following formula:

$$P_1 = \frac{M_2 \cdot n_2}{9550 \cdot R_d}$$

Factor de servicio

Fator de serviço

Service factor

$$sf$$

Es un magnitud adimensional que indica el sobredimensionamiento aplicable a una motorización para garantizar la resistencia a los choques y la durabilidad necesaria.

Las tablas del catálogo ofrecen una amplia selección de motorizaciones con factores de servicio diferentes que pueden satisfacer a la mayoría de las aplicaciones.

Para una correcta interpretación de los valores del factor de servicio

sf en las selecciones propuestas, encontrarán en las tablas siguientes los valores aproximados de las clases de carga A, B, C, de las horas de funcionamiento cotidiano y del número de arranques por hora.

Una vez definida la clase de carga de la aplicación, se busca en la tabla el correspondiente valor de sf para elegir la unidad más adecuada.

É uma grandeza adimensional que indica o superdimensionamento a aplicar numa determinada motorização para garantir a resistência aos choques e a duração pedida.

As tabelas do catálogo oferecem uma vasta escolha de motorizações com fatores de serviço diferenciados que podem satisfazer a maior parte das aplicações mais ou menos penosas.

Para uma correta interpretação dos valores do fator de serviço sf indicados ao lado de cada seleção proposta, indicamos nas seguintes tabelas os valores indicativos atribuídos às classes de carga A, B, C e na duração de funcionamento diário h/d e ao número de arranques/hora.

Definindo a classe de carga à qual se refere a aplicação, deve ser procurado na tabela o valor correspondente de sf a utilizar na escolha da motorização ideal.

This value indicates how a certain drive system is to be over-sized in order to assure the requested service and stand up to shocks.

The tables given in the catalogue offer a wide range of drive systems with different service factors able to satisfy most types of applications. To correctly understand service factor values sf given for each item, approximate values for load classes A, B and C along with the number of hours of daily operation h/d and number of start-ups/hours need to be known.

Once the load class required for the application has been determined, locate corresponding value sf to be used when selecting the most suitable drive system.

	Tipo de carga	Tipo de carga	Type of load	fa
A	- Carga uniforme	Carga uniforme	Uniform	fa ≤ 0.3
B	- Carga con choques moderados	Carga con choques moderado	Moderate shocks	fa ≤ 3
C	- Carga con choques fuertes	Carga con choques fortes	Heavy shocks	fa ≤ 10

$$fa = \frac{J_e}{J_m}$$

- J_e (kgm²) momento de inercia de las masas externas, referido al eje del motor.
- J_m (kgm²) momento de inercia del motor. Para valores > 10 se recomienda contactar con el Servicio Técnico
- J_e (kgm²) momento de inércia externo reduzido na árvore motor.
- J_m (kgm²) momento de inércia motor. Se faz > 10 consulte nosso Serviço Técnico.
- J_e (kgm²) moment of reduced external inertia at the drive-shaft
- J_m (kgm²) moment of inertia of motor. If $fa > 10$ call our Technical Service.

Factor de servicio

Fator de serviço

Service factor

A

Carga uniforme / Carga uniforme / Uniform load

sf									
h/d	n. arranques/hora / n. arranques/hora / n. start-up/hour								
	2	4	8	16	32	63	125	250	500
4	0.8	0.8	0.9	0.9	1.0	1.1	1.1	1.2	1.2
8	1.0	1.0	1.1	1.1	1.3	1.3	1.3	1.3	1.3
16	1.3	1.3	1.3	1.3	1.5	1.5	1.5	1.5	1.5
24	1.5	1.5	1.5	1.5	1.8	1.8	1.8	1.8	1.8

B

Carga con choques moderados / Carga con choques moderados / Moderate shock load

sf									
h/d	n. arranques/hora / n. arranques/hora / n. start-up/hour								
	2	4	8	16	32	63	125	250	500
4	1.0	1.0	1.0	1.0	1.3	1.3	1.3	1.3	1.3
8	1.3	1.3	1.3	1.3	1.5	1.5	1.5	1.5	1.5
16	1.5	1.5	1.5	1.5	1.8	1.8	1.8	1.8	1.8
24	1.8	1.8	1.8	1.8	2.2	2.2	2.2	2.2	2.2

C

Carga con choques fuertes / Carga con choques fortes / Heavy shock load

sf									
h/d	n. arranques/hora / n. arranques/hora / n. start-up/hour								
	2	4	8	16	32	63	125	250	500
4	1.3	1.3	1.3	1.3	1.5	1.5	1.5	1.5	1.5
8	1.5	1.5	1.5	1.5	1.8	1.8	1.8	1.8	1.8
16	1.8	1.8	1.8	1.8	2.2	2.2	2.2	2.2	2.2
24	2.2	2.2	2.2	2.2	2.5	2.5	2.5	2.5	2.5

Como establecer el **sf**:

Cinta transportadora atribuible a la clase de carga **B (carga con choques moderados)**, previsto para una hora de funcionamiento diaria (h/d) **16** horas y con **8** arranques/hora

De la tabla obtenemos: **sf = 1.5**

Como calcular o **sf**:

Fita transportadora atribuível à classe de carga **B (carga con choques moderados)** e prevista para uma duração de funcionamento diária (h/d) de **16** horas e com **8** arranques/hora.

Pela tabela indicamos **sf = 1.5**

How to establish **sf**:

Conveyor belt assigned to load class **B (moderate shock load)**, to be run **16** hours a day (h/d) with **8** start-ups/hour.

The following value is obtained from the table **sf = 1.5**

A

Tornillos de Arquímedes para materiales ligeros, ventiladores, líneas de montaje, cintas transportadoras para materiales ligeros, pequeños agitadores, elevadores, máquinas limpiadoras, máquinas llenadoras, máquinas comprobadoras, cintas transportadoras.

A

Rosca transportadora para materiais leves, ventiladores, linhas de montagem, correias transportadoras para materiais leves, pequenos misturadores, elevadores, máquinas de limpeza, máquinas de controle.

A

Screw feeders for light materials, fans, assembly lines, conveyor belts for light materials, small mixers, lifts, cleaning machines, fillers, control machines.

B

Dispositivos de enrollado, alimentadores de las máquinas para la madera, montacargas, equilibradores, roscadoras, agitadores medios y mezcladores, cintas transportadoras para materiales pesados, cabrestantes, puertas corredizas, raspadores de abono, máquinas empaquetadoras, hormigoneras, mecanismos para el movimiento de las grúas, fresadoras, plegadoras, bombas de engranajes.

B

Dispositivos de elevação, alimentadores de máquinas para trabalhar madeira, montacargas, balanceadores, tornos, misturadores médios, correias transportadoras para materiais pesados, guinchos, portas de correr, raspadores de fertilizantes, máquinas de embalagem, betoneiras, mecanismos de guindaste, fresas, máquinas de dobrar, engrenagem, bombas.

B

Winding devices, woodworking machine feeders, goods lifts, balancers, threading machines, medium mixers, conveyor belts for heavy materials, winches, sliding doors, fertilizer scrapers, packing machines, concrete mixers, crane mechanisms, milling cutters, folding machines, gear pumps.

C

Agitadores para materiales pesados, cizallas, prensas, centrifugadoras, soportes rotativos, cabrestantes y elevadores para materiales pesados, tornos para la rectificación, molinos de piedras, elevadores de cangilones, perforadoras, moledores a percusión, prensas de excéntrica, plegadoras, mesas giratorias, pulidoras, vibradores, cortadoras.

C

Misturadores para materiais pesados, tesouras, prensas, centrífugas, suporte rotativo, guinchos e elevadores para materiais pesados, moedores, elevadores de caçamba, máquinas de perfuração, prensas, máquinas para dobra, plataformas giratórias, máquinas para perfuração vibradores, trituradores.

C

Mixers for heavy materials, shears, presses, centrifuges, rotating supports, winches and lifts for heavy materials, grinding lathes, stone mills, bucket elevators, drilling machines, hammer mills, cam presses, folding machines, turntables, tumbling barrels, vibrators, shredders.

Carga radial

Carga radial

Radial load

R; R₂ [N]

La aplicación en el eje de salida del reductor de piñones, poleas, etc. determina fuerzas radiales que es necesario considerar para evitar excesivo estrés y el riesgo de daños del reductor.

El cálculo de la carga radial externa R que actúa sobre el eje del reductor se puede calcular de la siguiente manera:

$$R = \frac{2000 \cdot M_2 \cdot kr}{d} \leq R_2$$

donde:

d [mm] Diámetro primitivo del piñón o polea

kr coeficiente con relación al tipo de transmisión:

kr = 1.4 transmisión por cadena
kr = 1.1 transmisión por cadena
kr = 1.5 - 2.5 polea para correa trapecial

Señalamos que los valores R₂ son válidos para cargas aplicadas a la mitad del eje de salida, entonces la comparación debe hacerse en las mismas condiciones.

A aplicação na eixo de saída do reductor de pinhão, roldanas, etc. determina forças radiais que devem necessariamente ser consideradas para evitar solicitações excessivas com o risco de danos do mesmo.

O cálculo da carga radial externa R agente no eixo do reductor pode ser determinado como segue:

onde:

d [mm] diâmetro primitivo do pinhão ou da roldana

kr coeficiente referido ao tipo de transmissão:

kr = 1.4 roda para corrente
kr = 1.1 engrenagem
kr = 1.5 - 2.5 roldana para cinta em V

Señalamos que los valores R₂ son válidos para cargas aplicadas a la mitad del eje de salida, entonces la comparación debe hacerse en las mismas condiciones.

Pinions, pulleys, etc applied on the output shaft of the gearboxes create radial forces that must be taken into consideration to avoid excessive stress risking damage to the gearbox itself.

External radial load R that acts on the gearbox shaft can be calculated as follows:

where:

d [mm] diameter of the pinion or pulley

kr coefficient in relation to type of transmission:

kr = 1.4 sprocket wheel
kr = 1.1 gear
kr = 1.5 - 2.5 pulley for V belts

Keep in mind that values R₂ refer to loads that act on the center-line of the output shaft (considering the shaft protrudes). As a result, the value should be compared under the same conditions.

Carga axial

Carga axial

Axial load

A; A₂ [N]

A veces, junto con la carga radial también puede estar presente una fuerza A que actúa axialmente en el eje de salida; en este caso tener en cuenta que la carga axial admisible A₂ en el eje es:

Às vezes, juntamente à carga axial, pode estar presente também a força A que age axialmente na árvore de saída; neste caso leve em conta que a carga axial admissível A₂ na árvore é a considerar:

At times, along with the radial load, force A may be present that acts axially on the output shaft. In this case, keep in mind allowable axial load A₂ that can be applied on the shaft is:

$$A_2 = R_2 \cdot 0.2$$

Si el valor de la carga axial A en el eje resulta superior a A₂, consultar con nuestro servicio técnico.

No caso em que o valor da carga axial A agente na árvore resulte superior a A₂ consulte nosso Serviço Técnico.

If axial load A that acts on the shaft is greater than A₂, contact our Technical Service.

Seleccionando el motorreductor

Escolha dos motoredutores

Selecting the gearmotor

Para seleccionar el motorreductor requerido realizar el siguiente procedimiento:

Para a escolha de um motoredutor é necessário seguir procedimento indicado.

To select the required gearmotor, perform the procedure below:

1. Determinar el factor de servicio s_f para la aplicación deseada haciendo referencia a los gráficos dados en la página A6. Esto está hecho considerando la clase de carga, la operación horas/días y el número de puesta en marcha/hora.
2. Si la potencia de salida del motor requerido P es conocida, ir al punto 3); si el torque de salida requerido M es conocido, determine la salida del motor P usando las siguientes fórmulas:

1. Para a aplicação desejada, retire o fator de serviço s_f das tabelas na página A6 com base na classe de carga, nas horas de funcionamento diário e no número de arranques horários.
2. Se conhece-se a potência do motor P [kW] pedida, passe ao ponto 3); nota-se em na saída o torque M solicitado, é necessário calcular a potência motor P com as fórmulas:

1. Determine the service factor s_f for the desired application by referring to the charts given on page A6. This is to be done by considering the class of load, the operational hours/day and the number of start-ups/ hour.
2. If the required motor power output P is known, go to item 3); if the required output torque M is known, determine motor output P by using the following formulas:

$$P = \frac{M \cdot n_2}{9550 \cdot Rd}$$

Motor reductor
Motoredutores
Gearmotor

donde Rd es para la eficiencia dinámica (indicada en la página G7) y n_2 indica la salida requerida RPM del motorreductor.

onde Rd é o rendimento dinâmico (indicado na página G7) e n_2 o número de giros pedidos na saída no motoredutor.

where Rd stands for the dynamic efficiency (indicated on page G7) and n_2 indicates the required output rpm of the gearmotor.

3. Use la gráfica de especificación para buscar la unidad de potencia donde P_1 es mayor que o igual a P con una velocidad n_2/n_{2max} que se aproxima al valor deseado. Elija una unidad de potencia donde el factor de servicio indicado s_f es igual o mayor que la unidad calculada en el punto 1).

3. Nas tabelas dos dados técnicos procure a motorização em que seja P_1 maior ou igual a P e com referência a uma velocidade n_2/n_{2max} próxima àquela desejada, escolha a motorização em que o fator de serviço s_f indicado resulte igual ou superior aquele retirado no ponto 1).

3. Use the specification chart to search for the power unit where P_1 is greater than or equal to P with a speed n_2/n_{2max} that approximates the desired one. Choose a power unit where the indicated service factor s_f is equal to or greater than that calculated at point 1).

P_1 [kW]	n_2 [min ⁻¹]	M_2 [Nm]	s_f	i		
---------------	-------------------------------	---------------	-------	-----	---	---

0.18

63B4 (1750 min ⁻¹)	27.7	58	2.1	63.22	CMG013	B5
	23.3	69	1.7	75.08		
	19.6	82	1.5	89.17		
	15.5	104	1.1	113.05		
	13	124	1	134.27		

P_1 [kW]	n_2 [min ⁻¹]	M_2 [Nm]	s_f	i		
---------------	-------------------------------	---------------	-------	-----	---	---

0.18

63B4 (1750 min ⁻¹)	117	12	3.8	15	CM040	B5/B14
	88	15	2.6	20		
	70	18	2.1	25		
	58	21	2.3	30		
	44	26	1.6	40		
	35	29	1.3	50		B5/B14
	29	34	1.1	60		B5/B14

Ejemplo: / Exemplo: / Example:

Aplicación / Aplicação / Application:

Cinta transportadora / Esteira transportadora / Conveyor belt

P : 0.18 kW
sf : 1.5
n₂ : 23 min⁻¹

Motorización seleccionada / Motorização escolhida / Power unit selected:

CMG013 i = 75.08, P₁ = 0.18 kW, sf = 1.7

Ejemplo: / Exemplo: / Example:

Aplicación / Aplicação / Application:

Cinta transportadora / Esteira transportadora / Conveyor belt

P : 0.17 kW
sf : 1.5
n₂ : 45 min⁻¹

Motorización seleccionada / Motorização escolhida / Power unit selected:

CM040 i = 40, P₁ = 0.18 kW, sf = 1.6

Lubricación

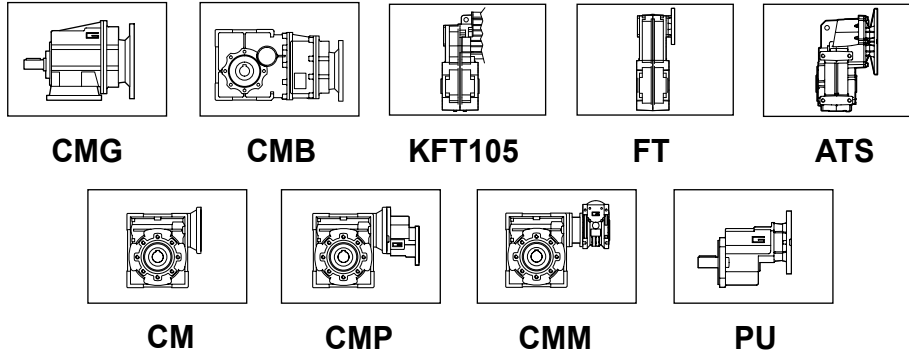
Lubrificação

Lubrication

Los reductores de las serie CMG, CMB, KFT105, FT, ATS, CM, CMM y de la PU se suministran con lubricante sintético viscosidad 320 de larga duración y no requieren mantenimiento.

Os redutores da série CMG, CMB, KFT105, FT, ATS, CM, CMM e PU são fornecidos completos de lubrificante sintético de viscosidade 320 com longa duração, portanto não necessitam de manutenção.

All unit sizes of CMG, CMB, KFT105, FT, ATS, CM, CMP, CMM and PU series are complete with a long life synthetic lubricant, viscosity 320 and do not require maintenance.



SHELL	AGIP	KLUBER	CASTROL	ESSO	MOBIL
Shell Omala S4 WE320	Tellium VSF320	Klubersynth GH 6 320	Alphasyn PG320	S320	Mobil Glygoyle HE 320

En las secciones del catálogo se encuentran las tablas con las cantidades aproximadas de aceite contenido/necesario. En el pedido es necesario indicar siempre la posición de montaje.

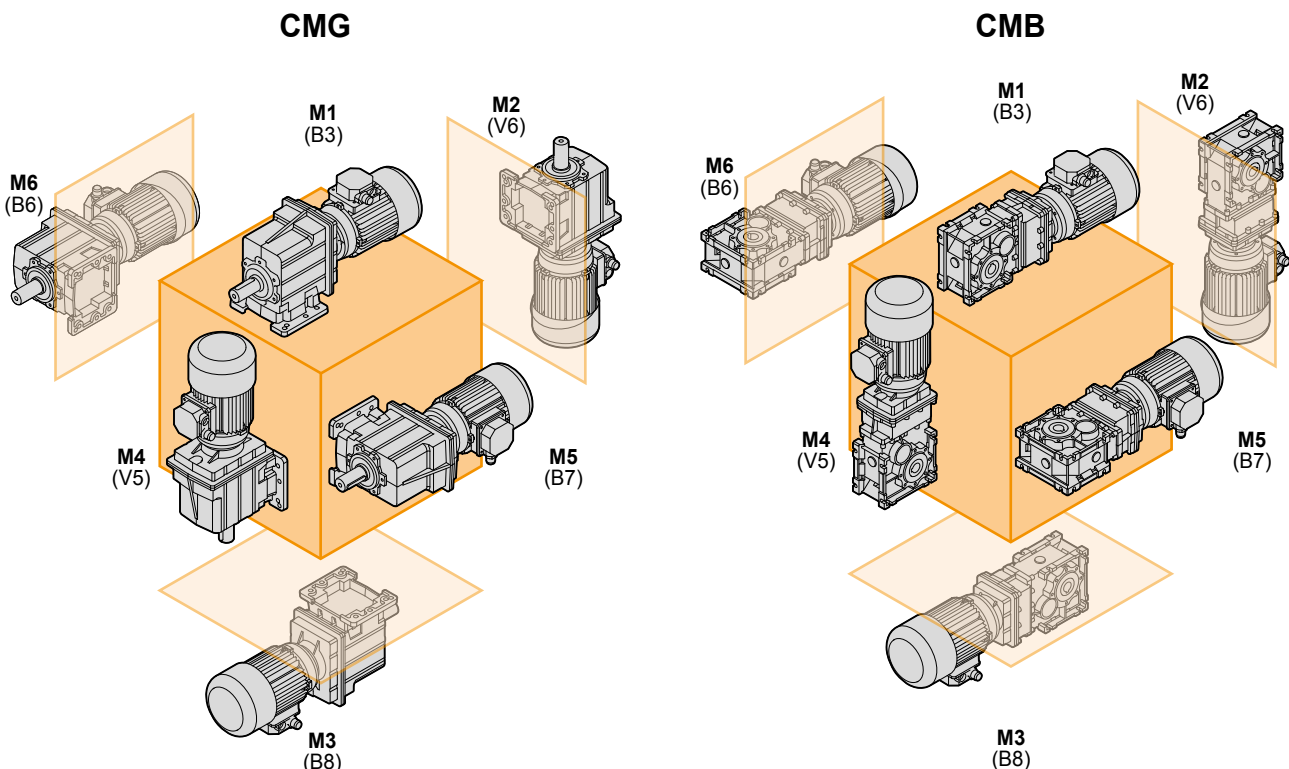
Nas seções específicas são indicadas as tabelas com as quantidades indicativas de lubrificante contidas e/ou a introduzir. Na fase de pedido é necessário especificar sempre a posição de montagem desejada.

The tables contain the approximate amount of lubricant held and/or to be put in. Always specify the desired installation position at the time of order.

Posición de Montaje

Posição de montagem

Mounting positions

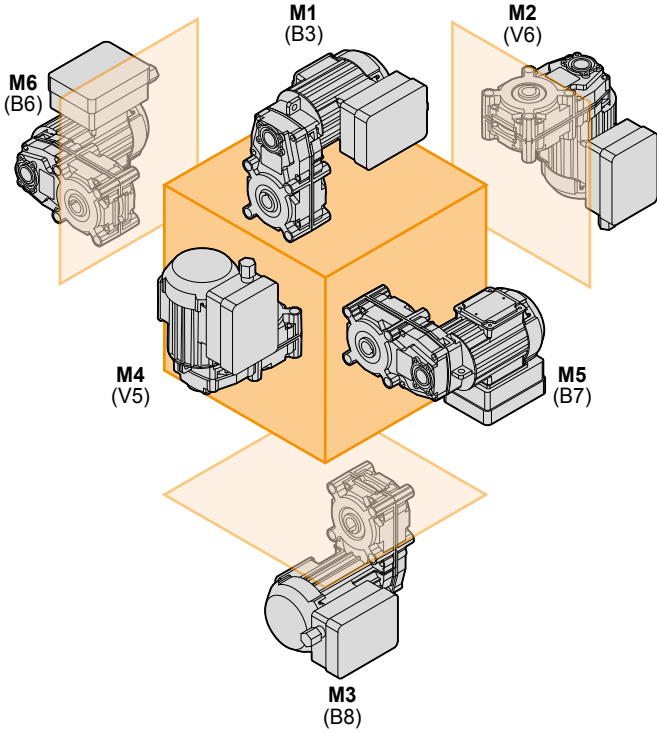


Posición de Montaje

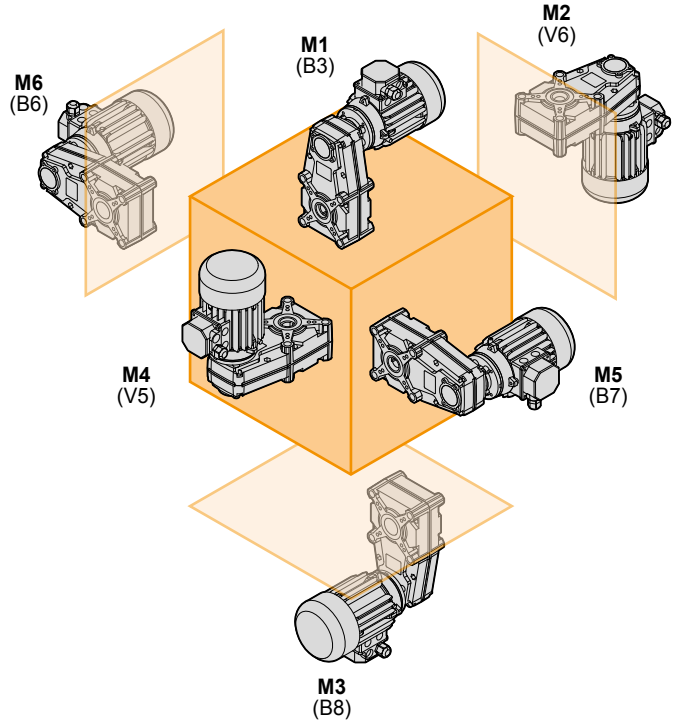
Posição de montagem

Mounting positions

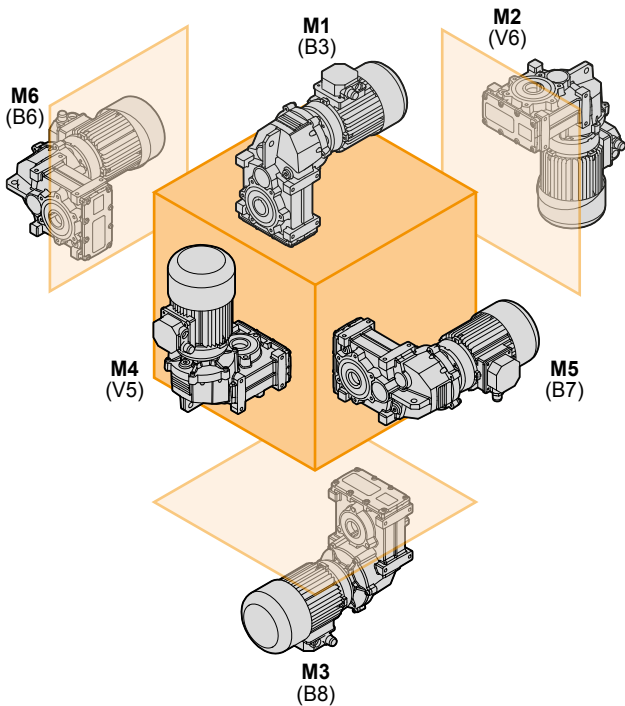
KFT 105



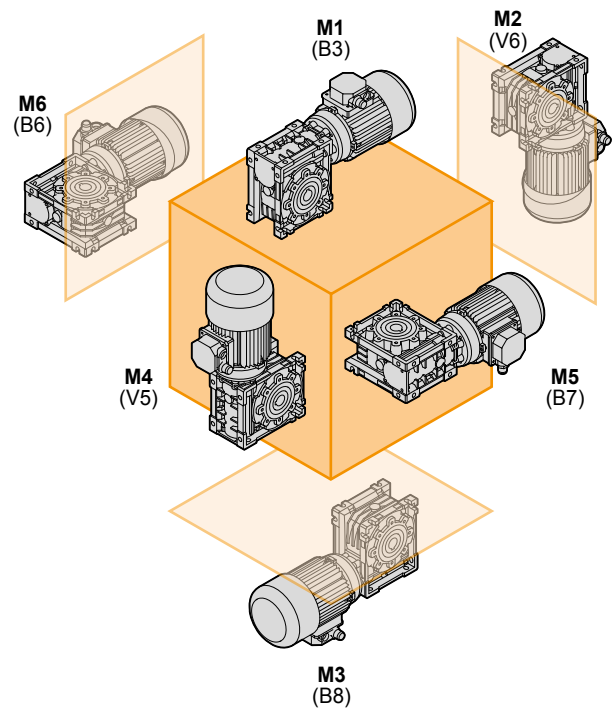
FT



ATS



CM



Temperatura de operación

Temperatura de trabalho

Operating temperature

La temperatura ambiente afecta las especificaciones de los reductores.

A temperatura ambiental influi nas especificações de redutores e variadores.

The ambient temperature affects specifications of gearboxes.

Gama de temperatura estándar / Campo de temperatura padrão / Standard temperature range

CMG	-35°C / +50°C
CMB	-35°C / +50°C
KFT105	-35°C / +50°C
FT	-35°C / +50°C
ATS	-35°C / +50°C
CM026 - CM050	-25°C / +50°C
CM063 - CM130	-35°C / +50°C
CMP	-35°C / +50°C
PU	-35°C / +50°C

Gammas de temperaturas especiais / Campos de temperatura especiais / Special temperature range

	<-15°C	-35°C/-25°C	<-35°C	>+50°C
CMG				
CMB				
KFT105				
FT				
ATS				
CM026 - CM050		sustituir el sello de aceite con NBR <i>substituir vedante rotacional da entrada com NBR</i> replace input oil seal with NBR		
CM063 - CM110				
CM130	reducir las cargas radiales en salida <i>reduzir as cargas radiais na saída halve</i> reduce radial loads in halph			
CMP				
PU				

Si la temperatura es <0°:

- verificar que el motor sea idóneo para trabajar a bajas temperaturas;
- verificar que el motor pueda proveer mayor par de arranque a causa del aumento de la viscosidad del lubricante;
- para una lubricación óptima accionar sin carga algunos minutos;

Para temperaturas <0°C refira-se às seguintes notas:

- verifique se o motor está apto ao funcionamento com baixa temperatura;
- assegure-se que o motor possa fornecer maior torque de arranque por causa do aumento de viscosidade do lubrificante;
- proceda alguns minutos de funcionamento a vácuo para garantir a optimal lubrificação;

For temperature <0°C refer to the following notes:

- check if the motor is suitable for low temperature;
- due to the high viscosity of the lubricant, check if the motor can supply high starting torque;
- let the group run for a few minutes without load to guarantee good lubrication;

Instalación y controles

Al momento de la instalación del equipo reductor es recomendable verificar que:

- Los datos en la placa correspondan al producto pedido;
- Las superficies de acoplamiento y los ejes sean limpios y sin abolladuras;
- Las superficies donde se instala el reductor sean planas y bastante rígidas;
- El eje de la máquina operadora y del reductor sean correctamente alineados;
- Se hayan instalados los limitadores de par si hay probabilidad de golpes o bloqueo durante el funcionamiento;
- Las partes rotativas de las maquinas lleven las protecciones de seguridad necesarias;
- Para instalaciones al exterior, sean presentes adecuadas protecciones contra la exposición a los agentes atmosféricos;
- El ambiente de trabajo no sea expuesto a agentes corrosivos (a menos que no haya sido comunicado en el pedido, a fin de preparar el reductor para este uso);
- Los piñones y poleas sean correctamente ensamblados en el eje de salida o de entrada del reductor, para evitar cargas radiales y/o axiales superiores a las admitidas;
- Todos los acoplamientos sean tratados con adecuado producto anticorrosivo para evitar oxidaciones;
- Todos los tornillo de sujeción estén bien apretados;
- Verificar la cantidad de lubricante dependiendo de la posición de montaje en todos los motorreductores CM 130.

Instalação e verificações

Na fase de instalação do reductor ou motorvariador é importante verificar se:

- *os dados referidos na placa de identificação correspondem ao produto que foi pedido;*
- *as superfícies de acoplamento e ás eixos estão cuidadosamente limpas e sem machucaduras;*
- *as superfícies nas quais será instalado o reductor estão perfeitamente planas e suficientemente rígidas;*
- *a eixo da máquina e aquela do reductor estão corretamente alinhadas;*
- *foram instalados sistemas de limitação do torque se forem previstos choques ou bloqueios da máquina durante o funcionamento;*
- *foram colocadas as proteções necessárias para antinfortunisticas nas peças rotativas;*
- *foram criadas as coberturas necessárias para a proteção dos agentes atmosféricos se a instalação é efetuada à área aberta e está sujeita às intempéries;*
- *o ambiente de trabalho não é corrosivo (a menos que esta especificação não tenha sido declarada no pedido com o fim de predispor o reductor à esta utilização);*
- *os eventuais pinhões ou roldanas montados na eixo de saída ou entrada do reductor estão contraídos corretamente de modo tal a não gerar cargas radiais e/ou superiores àquelas admissíveis;*
- *em todos os acoplamentos foi aplicado uma proteção anti-oxidante adequada para prevenir eventuais oxidações por contato;*
- *todos os parafusos de fixação estão fechados corretamente;*
- *para todos os variadores e os redutores de grandeza CMG 05, CMB 1103, CM 130 e CM150 a correta quantidade de lubrificante em função da posição de montagem.*

Installation and inspection

While installing the gearbox, always make sure that:

- the specifications stamped on the rating plate match those indicated for the unit actually ordered;
- the mating surfaces and the shafts are thoroughly clean and free of dents;
- the surfaces where the gearbox are to be mounted on are flat and strong enough;
- the machine drive shaft and the gearbox shaft are perfectly aligned;
- the required torque limiters have been installed if the machine is likely to produce shocks or blockages during operation;
- the rotary parts have been provided with the required safety guards;
- adequate weatherproof covering has been provided if the machine is to be installed outdoor;
- the working environment is not exposed to corrosive agents (unless this has been indicated while placing the order so that the gearbox can be adequately set up);
- the pinions or pulleys on the gearbox input/output shafts are properly fitted in order not to produce radial and/or axial loads that exceed the maximum allowable limits;
- all the couplings have been treated with adequate rust preventative in order to avoid oxidation provoked by contact;
- all the mounting screws have been securely tightened;
- check the lubricant quantity depending on the mounting position on all gearboxes CM 130.w

Aplicaciones críticas

En estos casos consultar con nuestro Servicio Técnico

- uso como multiplicador;
- uso como montacargas;
- uso en posiciones no contempladas en el catálogo;
- uso en ambientes con presión diferente de la atmosférica;
- uso en ambiente con temperaturas <-35°C or >+50°C

Aplicações críticas

En estos casos consultar con nuestro Servicio Técnico

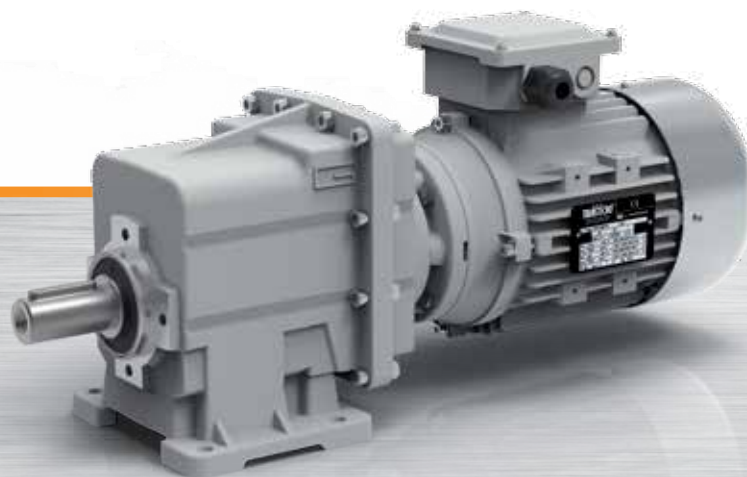
- *utilização como multiplicador;*
- *utilização como guincho de elevação;*
- *utilização em posições não previstas no catálogo;*
- *utilização em ambiente com pressão diversas daquela atmosférica;*
- *utilização em ambiente com temperaturas <-35°C o >+50°C*

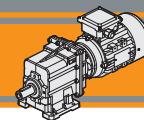
Critical applications

In these cases please contact the Technical Service

- used to increase speed ;
- used as a hoist;
- used in mounting positions not shown in the catalogue;
- use in environment pressure other than atmospheric pressure;
- use in places with temperature <-35°C or >+50°C

Motorreductores de engranajes cilíndricos
Motoredutores de engrenagens helicoidais
Helical in-line gearmotors



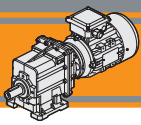


Índice	Índice	Index	Pag. Pág. Page
Características técnicas	<i>Características técnicas</i>	Technical features	B2
Clasificación	<i>Designação</i>	Classification	B2
Sentidos de rotación	<i>Sentidos de rotação</i>	Direction of rotation	B3
Nomenclatura	<i>Simbologia</i>	Legend	B3
Lubricación	<i>Lubrificação</i>	Lubrication	B3
Cargas radiales	<i>Cargas radiais</i>	Radial loads	B4
Datos técnicos	<i>Dados técnicos</i>	Technical data	B5
Dimensiones	<i>Dimensões</i>	Dimensions	B16

Esta sección substituye y anula las ediciones y revisiones previas. Si usted obtiene este catálogo a través de canales de distribución no autorizados o fuera de nuestro control, la versión en vigor no estará garantizada. **En todo caso, la versión más actualizada está disponible en nuestra página de internet www.transtecno.com**

Esta seção anula e substitui qualquer edição ou revisão precedente. Caso esta seção não seja encontrada em distribuição controlada, a atualização dos dados aqui contidos não é segura. Neste caso a versão atualizada está disponível no nosso site: www.transtecno.com

This section replaces any previous edition and revision. If you obtained this catalogue other than through controlled distribution channels, the most up to date content is not guaranteed. **In this case the latest version is available on our web site www.transtecno.com**



CMG

Motorreductores de engranajes cilíndricos
 Motores de engranagens helicoidais
 Helical in-line gearmotors

60 Hz

Características técnicas

Los motorreductores a engranajes cilíndricos de la serie CMG son caracterizados por un elevado grado de modularidad: partiendo de un cuerpo base, es posible configurarlo de acuerdo a las exigencias, con brida o base.

Características comunes para toda la serie:

- Cuerpo y bridas de entrada en inyección de aluminio;
- Bridas de salida y base en fierro vaciado;
- Engranajes siempre rectificadas;
- Lubricación permanente con aceite sintético.

Características técnicas

Os redutores da série CMG são caracterizados por um elevado grau de modularidade: partindo de um corpo de base, é possível configurá-lo de acordo com as exigências, com flange ou pé.

Características comuns a toda a série:

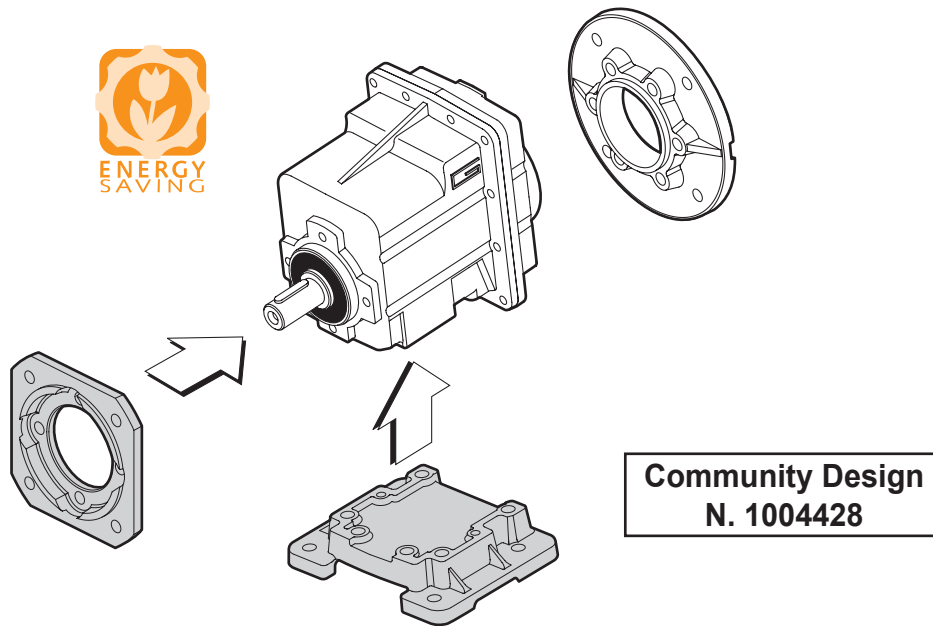
- Carcaça e flange PAM em pressofusão de alumínio para os tamanhos;
- Pé e flange de saída em ferro fundido;
- Engrenagens sempre retificadas;
- Lubrificação permanente com óleo sintético.

Technical features

The high degree of modularity is a design feature of CMG helical in-line gearmotors range. It is possible to set up the version required using flanges or feet.

The main features of CMG range are:

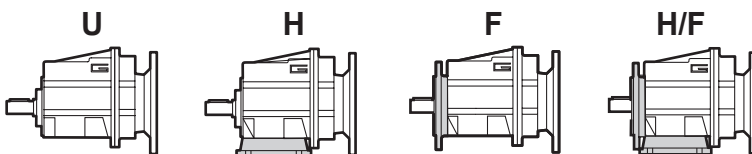
- Die-cast aluminum housings and input flanges for sizes 00, 01, 02, 03 and 04;
- Cast iron feet and output flanges;
- Ground-hardened helical gears;
- Permanent synthetic oil long-life lubrication.



Clasificación

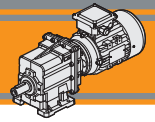
Designação

Classification



REDUCTOR / REDUTOR / GEARBOX

CMG	01	2	H65	9.81	D20	71	B14
Tipo Tipo Type	Tamaño Tamanho Size	Etapas Estágios Stages	Versión Versão Version	Relación de reducción Rapporto Ratio	∅ Eje de salida ∅ Eixo saída ∅ Output shaft	IEC 	Forma constructiva Forma construtiva Version
CMG	00 01 02 03 04	2 3	U... H... F... H.../F...	Véase tablas Veja tabelas see tables	Véase tablas Veja tabelas see tables	56.. — 112..	B5 B14



Clasificación

Designação

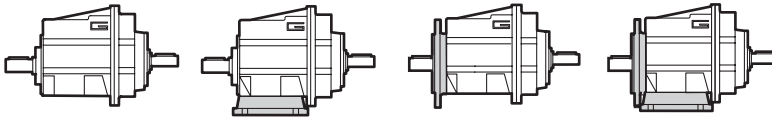
Classification

U

H

F

H/F



REDUCTOR / REDUTOR / GEARBOX

CMGIS	01	2	U	9.81	D20
Tipo Tipo Type	Tamaño Tamanho Size	Etapas Estágios Stages	Versión Versão Version	Relación de reducción Rapporto Ratio	Ø Eje de salida Ø Eixo saída Ø Output shaft
CMGIS	01 02 03 04	2 3	U... H... F... H.../F...	Veja tabelas Véase tablas see tables	Veja tabelas Véase tablas see tables

MOTOR / MOTOR / MOTOR

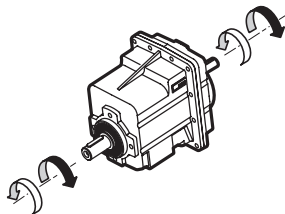
0.75kW	4p	3ph	230/400V	60Hz	T1
Potencia Potência Power	Polos Pólos Poles	Fases Fases Phases	Tensión Tensão Voltage	Frecuencia Frequência Frequency	Posición caja de bornes Pos. Conexão Terminal box pos.
Veja tabelas Véase tablas see tables	2p 4p 6p 8p	1ph 3ph	230V 230/400V	60Hz	T1 (Std) T4 T3

Sentidos de rotación

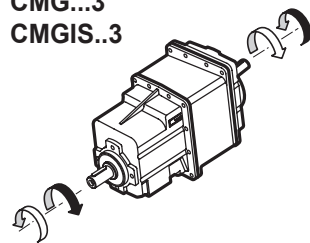
Sentidos de rotação

Direction of rotation

CMG...2
 CMGIS..2



CMG...3
 CMGIS..3

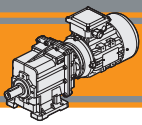


Nomenclatura

Simbologia

Legend

n_1	[rpm]	Velocidad de entrada / <i>Velocidade na entrada</i> / Input speed
n_2	[rpm]	Velocidad de salida / <i>Velocidade na saída</i> / Output speed
i		Relación de reducción / <i>Relação de redução</i> / Ratio
P_1	[kW]	Potencia en la entrada / <i>Potência da entrada</i> / Input power
M_2	[Nm]	Par en la salida en función de P_1 / <i>Torque na saída em função de P_1</i> / Output torque referred to P_1
P_{N1}	[kW]	Potencia nominal en la entrada / <i>Potência nominal na entrada</i> / Nominal input power
M_{N2}	[Nm]	Par nominal en la salida en función de P_{N1} / <i>Torque nominal na saída em função de P_{N1}</i> / Nominal output torque referred to P_{N1}
sf		Factor de servicio / <i>Fator de serviço</i> / Service factor
R_2	[N]	Carga radial admisible en la salida / <i>Carga radial admissível na saída</i> / Maximum output radial load
A_2	[N]	Carga axial admisible en la salida / <i>Carga axial admissível na saída</i> / Maximum output axial load



Lubricación

Todos los motorreductores son previamente lubricados con aceite sintético con grado de viscosidad 320, por lo tanto, pueden ser instalados en cualquier posición de montaje y no requieren mantenimiento.

Lubrificação

Todos os motoredutores são fornecidos completos de lubrificante sintético de viscosidade 320, portanto, podem ser instalados em qualquer posição de montagem e não necessitam de manutenção

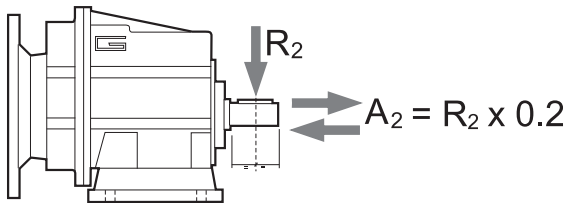
Lubrication

Permanent synthetic oil long-life lubrication (viscosity grade 320) makes it possible to use the gearmotors in all mounting position; for this reason they can be installed in any assembly position and do not require maintenance.

Cargas radiales

Cargas radiais

Radial loads

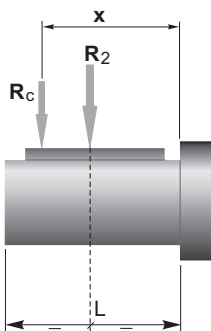


n ₂ [min ⁻¹]	R ₂ [N]				
	CMG 00	CMG 01	CMG 02	CMG 03	CMG 04
700	416	764	1529	1987	2379
600	437	805	1609	2092	2504
500	465	855	1710	2223	2661
400	501	921	1842	2395	2866
250	586	1077	2154	2801	3353
180	653	1323	2554	3321	3897
150	748	1406	2714	3529	4244
120	806	1631	3467	3801	4572
100	958	1842	3684	4507	5234
80	1032	1984	3969	5042	5991
60	1136	2184	4368	5549	6594
40	1300	2500	5000	6500	8000
10	1300	2500	5000	6500	8000

Cuando la carga radial no se aplica en el punto medio del eje, es necesario calcular la carga efectiva a través la siguiente fórmula:

Quando a carga radial resultante não é aplicada na linha mediana da eixo, é preciso calcular aquela efetiva com a seguinte fórmula:

When the resulting radial load is not applied on the centre line of the shaft it is necessary to calculate the effective load with the following formula:

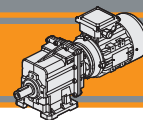


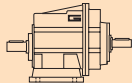
	CMG 00	CMG 01	CMG 02	CMG 03	CMG 04
a	73	104	117	132	150
b	53	84	92	102	115
R _{2MAX}	1300	2500	5000	6500	8000

$$R_c = \frac{R_2 \cdot a}{(b + x)} \leq R_{2MAX}$$

$$R \leq R_c$$

a, b = valores dados en la tabla
a, b = valores referidos na tabela
a, b = values given in the table


Datos técnicos
Dados técnicos
Technical data
 n_1 1750 [min⁻¹]

	n_2 [min ⁻¹]	Mn_2 [Nm]	Pn_1 [kW]	i	IEC Motores aplicables IEC Motores aplicáveis IEC Motor adapters			
					56 B5/B14	63 B5/B14	71 B5/B14	80 B5/B14
CMGIS 002								
	348	40	1.5	5.03				
	287	40	1.3	6.10				
	234	40	1.0	7.49				
	195	50	1.1	8.99				
	172	50	0.94	10.16				
	145	50	0.79	12.07				
	131	70	1.00	13.40				
	116	70	0.88	15.14				
	96	70	0.74	18.17				
	81	70	0.62	21.58				*
	74	70	0.57	23.51				*
	70	70	0.53	25.10				*
	65	70	0.49	27.08				*
	54	70	0.41	32.49				*
	42	70	0.32	42.04				*
	39	70	0.30	44.89			*	*
	36	70	0.27	48.86			*	*
	32	70	0.24	55.10			*	*

NOTA

Las áreas resaltadas indican el tamaño de carcasa del motor correspondiente.

N.B.

As áreas destacadas indicam a aplicabilidade correspondente ao tamanho do motor.

N.B.

Highlighted areas indicate motor inputs available on each size of unit.



* =El Factor de servicio (sf) se deberá seleccionar con respecto a la aplicación: Favor de contactar con nuestro Servicio Técnico



* =O fator de serviço (sf) deve ser escolhido em função da aplicação: entre em contato com o nosso Serviço Técnico.

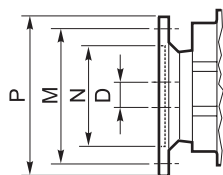


* =The service factor (sf) has to be selected depending on application: please contact our Technical Department.

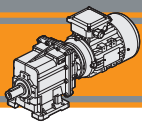
Antes de seleccionar cualquier reductor, favor de revisar los valores dedesempeño en las páginas B10 a la B15.

Antes de executar a escolha do motoredutor analisar o desempenho listado nas tabelas das páginas B10 a pag. B15.

Before selecting any gearbox, please read the performance values shown in the tables on page B10 to B15.



IEC Dimensión / IEC Dimensões / IEC Dimensions								
	56 B5	56 B14	63 B5	63 B14	71 B5	71 B14	80 B5	80 B14
N	80	50	95	60	110	70	130	80
M	100	65	115	75	130	85	165	100
P	120	80	140	90	160	105	200	120
D	9		11		14		19	

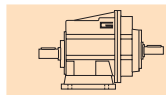


Datos técnicos

Dados técnicos

Technical data

n_1 1750 [min⁻¹]



n_2 [min⁻¹]
 Mn_2 [Nm]
 Pn_1 [kW]
 i

IEC Motores aplicables
IEC Motores aplicáveis
IEC Motor adapters

CMGIS 012

458	60	3.0	3.82
378	60	2.5	4.63
308	60	2.0	5.69
227	80	2.0	7.72
191	80	1.7	9.17
178	80	1.6	9.81
152	100	1.7	11.50
147	100	1.6	11.90
127	120	1.7	13.80
120	120	1.6	14.62
98	120	1.3	17.86
92	120	1.2	19.07
88	120	1.2	19.83
74	120	1.0	23.56
59	120	0.78	29.56
49	120	0.65	35.47
38	120	0.50	45.89
36	120	0.47	49.00
33	120	0.43	53.33
29	120	0.38	60.15

56 B5/B14	63 B5/B14	71 B5/B14	80 B5/B14	90 B5/B14
				*
				*
				*
				*
				*
			*	*
			*	*
			*	*
			*	*

CMGIS 013

28	120	0.37	63.22
23	120	0.31	75.08
20	120	0.26	89.17
15	120	0.21	113.05
13	120	0.17	134.27
10	120	0.13	173.72
8.7	120	0.12	202.16
6.7	120	0.09	261.57
5.8	120	0.08	304.00
4.4	120	0.06	393.33
3.9	120	0.05	443.59

56 B5/B14	63 B5/B14	71 B5/B14	80 B5/B14	90 B5/B14
			*	*
		*	*	*
		*	*	*
		*	*	*
		*	*	*
		*	*	*
		*	*	*
		*	*	*
		*	*	*
		*	*	*
		*	*	*
		*	*	*
		*	*	*
		*	*	*

NOTA

Las áreas resaltadas indican el tamaño de carcasa del motor correspondiente.

N.B.

As áreas destacadas indicam a aplicabilidade correspondente ao tamanho do motor.

N.B.

Highlighted areas indicate motor inputs available on each size of unit.



* =El Factor de servicio (sf) se deberá seleccionar con respecto a la aplicación: Favor de contactar con nuestro Servicio Técnico



* =O fator de serviço (sf) deve ser escolhido em função da aplicação: entre em contato com o nosso Serviço Técnico.



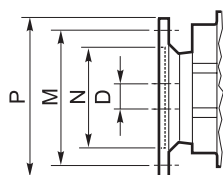
* =The service factor (sf) has to be selected depending on application: please contact our Technical Department.

Antes de seleccionar cualquier reductor, favor de revisar los valores dedesempeño en las páginas B10 a la B15.

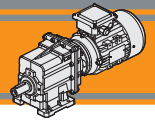
Antes de executar a escolha do motoredutor analisar o desempenho listado nas tabelas das páginas B10 a pag. B15.

Before selecting any gearbox, please read the performance values shown in the tables on page B10 to B15.

IEC Dimension / IEC Dimensões / IEC Dimensions



	56 B5	56 B14	63 B5	63 B14	71 B5	71 B14	80 B5	80 B14	90 B5	90 B14
N	80	50	95	60	110	70	130	80	130	95
M	100	65	115	75	130	85	165	100	165	115
P	120	80	140	90	160	105	200	120	200	140
D	9		11		14		19		24	




Datos técnicos

Dados técnicos

Technical data

n_1 1750 [min⁻¹]

	n_2 [min ⁻¹]	Mn_2 [Nm]	Pn_1 [kW]	i
CMGIS 022				
	479	100	5.2	3.66
	395	100	4.3	4.43
	321	100	3.5	5.45
	237	120	3.1	7.39
	199	120	2.6	8.78
	176	120	2.3	9.93
	159	200	3.5	11.01
	145	200	3.2	12.05
	132	160	2.3	13.21
	118	200	2.6	14.81
	102	130	1.5	17.10
	87	200	1.9	20.08
	73	200	1.6	23.85
	58	200	1.3	29.93
	49	200	1.1	35.91
	38	200	0.82	46.46
	35	200	0.77	49.61
	32	200	0.71	54.00
	29	200	0.63	60.90

IEC Motores aplicables
 IEC Motores aplicáveis
 IEC Motor adapters

56 B5/B14	63 B5/B14	71 B5/B14	80 B5/B14	90 B5/B14
				*
				*
				*
				*
			*	*

CMGIS 023

	27	200	0.61	64.01
	23	200	0.51	76.02
	19	200	0.43	90.29
	15	200	0.34	114.46
	13	200	0.29	135.95
	9.9	200	0.22	175.89
	8.5	200	0.19	204.69
	6.6	200	0.15	264.84
	5.7	200	0.13	307.80
	4.4	200	0.10	398.25
	3.9	200	0.09	449.14

56 B5/B14	63 B5/B14	71 B5/B14	80 B5/B14	90 B5/B14
			*	*
			*	*
			*	*
			*	*
		*	*	*
		*	*	*
		*	*	*
		*	*	*
		*	*	*
		*	*	*
		*	*	*
		*	*	*

NOTA

Las áreas resaltadas indican el tamaño de carcasa del motor correspondiente.

N.B.

As áreas destacadas indicam a aplicabilidade correspondente ao tamanho do motor.

N.B.

Highlighted areas indicate motor inputs available on each size of unit.



* =El Factor de servicio (sf) se deberá seleccionar con respecto a la aplicación: Favor de contactar con nuestro Servicio Técnico



* =O fator de serviço (sf) deve ser escolhido em função da aplicação: entre em contato com o nosso Serviço Técnico.

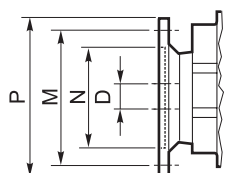


* =The service factor (sf) has to be selected depending on application: please contact our Technical Department.

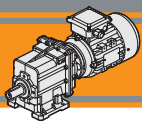
Antes de seleccionar cualquier reductor, favor de revisar los valores de desempeño en las páginas B10 a la B15.

Antes de executar a escolha do motoredutor analisar o desempenho listado nas tabelas das páginas B10 a pag. B15.

Before selecting any gearbox, please read the performance values shown in the tables on page B10 to B15.



IEC Dimension / IEC Dimensões / IEC Dimensions										
	56 B5	56 B14	63 B5	63 B14	71 B5	71 B14	80 B5	80 B14	90 B5	90 B14
N	80	50	95	60	110	70	130	80	130	95
M	100	65	115	75	130	85	165	100	165	115
P	120	80	140	90	160	105	200	120	200	140
D	9		11		14		19		24	




Datos técnicos

Dados técnicos

Technical data

n_1 1750 [min⁻¹]

	n_2 [min ⁻¹]	Mn_2 [Nm]	Pn_1 [kW]	i
CMGIS 032				
	468	150	7.7	3.74
	389	150	6.4	4.50
	319	150	5.2	5.48
	277	180	5.4	6.31
	221	180	4.3	7.93
	193	180	3.8	9.08
	160	180	3.1	10.93
	139	250	3.8	12.60
	132	250	3.6	13.30
	114	280	3.5	15.30
	96	240	2.5	18.21
	91	280	2.8	19.24
	83	240	2.2	21.15
	70	300	2.3	24.99
	57	300	1.9	30.57
	51	300	1.7	34.20
	45	300	1.5	38.63
	40	300	1.3	44.18
	34	300	1.1	51.30
	29	300	0.90	60.80

IEC Motores aplicables IEC Motores aplicáveis IEC Motor adapters				
71 B5	80 B5/B14	90 B5/B14	100 B5/B14	112 B5/B14
B				
B				
B				
B				
B				
B				*
B				*
B				*
B				*
B				*
B				*
B				*
B			*	*
B			*	*
B			*	*
B			*	*
B			*	*
B			*	*
B		*	*	*
B		*	*	*


CMGIS 033				
	24	300	0.80	72.83
	18	300	0.60	97.45
	15	300	0.51	115.74
	12	300	0.42	140.81
	10	300	0.34	174.26
	7.8	300	0.26	225.47
	6.7	300	0.22	262.05
	5.4	300	0.18	325.79
	4.6	300	0.15	378.64
	4.1	300	0.14	427.03


56 B5/B14	63 B5/B14	71 B5/B14	80 B5/B14	90 B5/B14
				*
			*	*
			*	*
			*	*
			*	*
		*	*	*
		*	*	*
		*	*	*
		*	*	*
		*	*	*
		*	*	*


NOTA
Las áreas resaltadas indican el tamaño de carcasa del motor correspondiente.

N.B.
As áreas destacadas indicam a aplicabilidade correspondente ao tamanho do motor.

N.B.
Highlighted areas indicate motor inputs available on each size of unit.

 * =El Factor de servicio (sf) se deberá seleccionar con respecto a la aplicación: Favor de contactar con nuestro Servicio Técnico

 * =O fator de serviço (sf) deve ser escolhido em função da aplicação: entre em contato com o nosso Serviço Técnico.

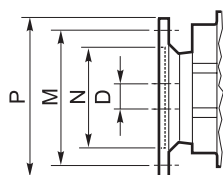
 * =The service factor (sf) has to be selected depending on application: please contact our Technical Department.

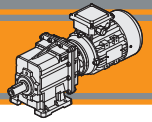
Antes de seleccionar cualquier reductor, favor de revisar los valores de desempeño en las páginas B10 a la B15.

Antes de executar a escolha do motoredutor analisar o desempenho listado nas tabelas das páginas B10 a pag. B15.

Before selecting any gearbox, please read the performance values shown in the tables on page B10 to B15.

IEC Dimensión / IEC Dimensões / IEC Dimensions												
	56 B5	56 B14	63 B5	63 B14	71 B5	71 B14	80 B5	80 B14	90 B5	90 B14	100/112 B5	100/112 B14
N	80	50	95	60	110	70	130	80	130	95	180	110
M	100	65	115	75	130	85	165	100	165	115	215	130
P	120	80	140	90	160	105	200	120	200	140	250	160
D	9		11		14		19		24		28	






Datos técnicos

Dados técnicos

Technical data

n_1 1750 [min⁻¹]

	n_2 [min ⁻¹]	Mn_2 [Nm]	Pn_1 [kW]	i
CMGIS 042				
	468	230	11.7	3.74
	389	230	9.7	4.50
	319	230	8.0	5.48
	277	260	7.9	6.31
	221	260	6.3	7.93
	193	280	5.9	9.08
	160	280	4.9	10.93
	139	350	5.3	12.60
	132	350	5.0	13.30
	114	420	5.2	15.30
	91	420	4.2	19.24
	70	500	3.8	24.99
	57	500	3.1	30.57
	51	500	2.8	34.20
	45	500	2.5	38.63
	40	500	2.2	44.18
	34	500	1.9	51.30
	29	480	1.5	60.80

IEC Motores aplicables
 IEC Motores aplicáveis
 IEC Motor adapters

71 B5	80 B5/B14	90 B5/B14	100 B5/B14	112 B5/B14
B				
B				
B				
B				
B				
B				
B				
B				
B				
B				
B				
B				*
B				*
B			*	*
B			*	*
B			*	*
B			*	*
B			*	*

CMGIS 043

24	500	1.34	72.83
18	500	1.00	97.45
15	500	0.84	115.74
12	500	0.69	140.81
10	500	0.56	174.26
7.8	500	0.43	225.47
6.7	500	0.37	262.05
5.4	500	0.30	325.79
4.6	500	0.26	378.64
4.1	500	0.23	427.03

56 B5/B14	63 B5/B14	71 B5/B14	80 B5/B14	90 B5/B14
				*
				*
				*
			*	*
			*	*
			*	*
		*	*	*
		*	*	*
		*	*	*

NOTA

Las áreas resaltadas indican el tamaño de carcasa del motor correspondiente.

N.B.

As áreas destacadas indicam a aplicabilidade correspondente ao tamanho do motor.

N.B.

Highlighted areas indicate motor inputs available on each size of unit.



* = El Factor de servicio (sf) se deberá seleccionar con respecto a la aplicación: Favor de contactar con nuestro Servicio Técnico



* = O fator de serviço (sf) deve ser escolhido em função da aplicação: entre em contato com o nosso Serviço Técnico.

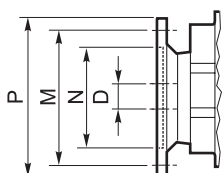


* = The service factor (sf) has to be selected depending on application: please contact our Technical Department.

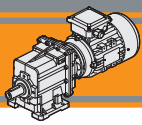
Antes de seleccionar cualquier reductor, favor de revisar los valores de desempeño en las páginas B10 a la B15.

Antes de executar a escolha do motoredutor analisar o desempenho listado nas tabelas das páginas B10 a pag. B15.

Before selecting any gearbox, please read the performance values shown in the tables on page B10 to B15.



IEC Dimensión / IEC Dimensões / IEC Dimensions												
	56 B5	56 B14	63 B5	63 B14	71 B5	71 B14	80 B5	80 B14	90 B5	90 B14	100/112 B5	100/112 B14
N	80	50	95	60	110	70	130	80	130	95	180	110
M	100	65	115	75	130	85	165	100	165	115	215	130
P	120	80	140	90	160	105	200	120	200	140	250	160
D	9		11		14		19		24		28	



CMG

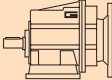

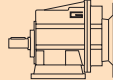

Motorreductores de engranajes cilíndricos
 Motoredutores de engrenagens helicoidais
 Helical in-line gearmotors

60 Hz

Datos técnicos

Dados técnicos

Technical data

P ₁ [kW]	n ₂ [min ⁻¹]	M ₂ [Nm]	sf	i			P ₁ [kW]	n ₂ [min ⁻¹]	M ₂ [Nm]	sf	i						
0.09							0.12										
(0.12 hp)	348	2.4	16.9	5.03	CMG002	B5/B14	(0.16 hp)	348	3.2	12.7	5.03	CMG002	B5/B14				
	287	2.9	13.9	6.10			B5/B14	B5/B14		287	3.8			10.4	6.10	B5/B14	B5/B14
56B4	234	3.5	11.3	7.49			B5/B14	B5/B14	63A4	234	4.7			8.5	7.49	B5/B14	B5/B14
(1750 min ⁻¹)	195	4.2	11.8	8.99			B5/B14	B5/B14	(1750 min ⁻¹)	195	5.7			8.8	8.99	B5/B14	B5/B14
	172	4.8	10.4	10.16			B5/B14	B5/B14		172	6.4			7.8	10.16	B5/B14	B5/B14
	145	5.7	8.8	12.07			B5/B14	B5/B14		145	7.6			6.6	12.07	B5/B14	B5/B14
	131	6.3	11.1	13.40			B5/B14	B5/B14		131	8.4			8.3	13.40	B5/B14	B5/B14
	116	7.1	9.8	15.14			B5/B14	B5/B14		116	10			7.4	15.14	B5/B14	B5/B14
	96	8.6	8.2	18.17			B5/B14	B5/B14		96	11			6.1	18.17	B5/B14	B5/B14
	81	10	6.9	21.58			B5/B14	B5/B14		81	14			5.2	21.58	B5/B14	B5/B14
	74	11	6.3	23.51			B5/B14	B5/B14		74	15			4.7	23.51	B5/B14	B5/B14
	70	12	5.9	25.10			B5/B14	B5/B14		70	16			4.4	25.10	B5/B14	B5/B14
	65	13	5.5	27.08			B5/B14	B5/B14		65	17			4.1	27.08	B5/B14	B5/B14
	54	15	4.6	32.49			B5/B14	B5/B14		54	20			3.4	32.49	B5/B14	B5/B14
	42	20	3.5	42.04			B5/B14	B5/B14		42	26			2.6	42.04	B5/B14	B5/B14
	39	21	3.3	44.89			B5/B14	B5/B14		39	28			2.5	44.89	B5/B14	B5/B14
	36	23	3.0	48.86	B5/B14	B5/B14		36	31	2.3	48.86	B5/B14	B5/B14				
	32	26	2.7	55.10	B5/B14	B5/B14		32	35	2.0	55.10	B5/B14	B5/B14				
	38	22	5.5	45.89	CMG012	B5/B14		38	29	4.2	45.89	CMG012	B5/B14				
	36	23	5.2	49.00			B5/B14	B5/B14	36	31	3.9			49.00	B5/B14	B5/B14	
	33	25	4.8	53.33			B5/B14	B5/B14	33	34	3.6			53.33	B5/B14	B5/B14	
	29	28	4.2	60.15			B5/B14	B5/B14	29	38	3.2			60.15	B5/B14	B5/B14	
	28	29	4.1	63.22	CMG013	B5/B14		28	39	3.1	63.22	CMG013	B5/B14				
	23	35	3.5	75.08			B5/B14	B5/B14	23	46	2.6			75.08	B5/B14	B5/B14	
	20	41	2.9	89.17			B5/B14	B5/B14	20	55	2.2			89.17	B5/B14	B5/B14	
	15	52	2.3	113.05			B5/B14	B5/B14	15	70	1.7			113.05	B5/B14	B5/B14	
	13	62	1.9	134.27			B5/B14	B5/B14	13	83	1.5			134.27	B5/B14	B5/B14	
	10	80	1.5	173.72			B5/B14	B5/B14	10	107	1.1			173.72	B5/B14	B5/B14	
	8.7	93	1.3	202.16			B5/B14	B5/B14	8.7	124	1.0			202.16	B5/B14	B5/B14	
	6.7	121	1.0	261.57			B5/B14	B5/B14	6.7	161	0.7			261.57	B5/B14	B5/B14	
	5.8	140	0.9	304.00	B5/B14	B5/B14											
	4.4	171	0.7	393.33	CMG023	B5/B14		27	39	5.1	64.01	CMG023	B5/B14				
	3.9	171	0.7	443.59			B5/B14	B5/B14	23	47	4.3			76.02	B5/B14	B5/B14	
	19	42	4.8	90.29			B5/B14	B5/B14	19	56	3.6			90.29	B5/B14	B5/B14	
	15	53	3.8	114.46			B5/B14	B5/B14	15	70	2.8			114.46	B5/B14	B5/B14	
	13	63	3.2	135.95			B5/B14	B5/B14	13	84	2.4			135.95	B5/B14	B5/B14	
	9.9	81	2.5	175.89			B5/B14	B5/B14	10	108	1.8			175.89	B5/B14	B5/B14	
	8.5	94	2.1	204.69			B5/B14	B5/B14	8.5	126	1.6			204.69	B5/B14	B5/B14	
	6.6	122	1.6	264.84			B5/B14	B5/B14	6.6	163	1.2			264.84	B5/B14	B5/B14	
	5.7	142	1.4	307.80			B5/B14	B5/B14	5.7	189	1.1			307.80	B5/B14	B5/B14	
	4.4	184	1.1	398.25			B5/B14	B5/B14	4.4	245	0.8			398.25	B5/B14	B5/B14	
	3.9	207	1.0	449.14			B5/B14	B5/B14	3.9	276	0.7			449.14	B5/B14	B5/B14	
	12	65	4.6	140.81			CMG033	B5/B14		10	107			2.8	174.26	CMG033	B5/B14
	10	80	3.7	174.26	B5/B14	B5/B14			7.8	139	2.2	225.47	B5/B14	B5/B14			
	7.8	104	2.9	225.47	B5/B14	B5/B14			6.7	161	1.9	262.05	B5/B14	B5/B14			
	6.7	121	2.5	262.05	B5/B14	B5/B14			5.4	201	1.5	325.79	B5/B14	B5/B14			
	5.4	150	2.0	325.79	B5/B14	B5/B14			4.6	233	1.3	378.64	B5/B14	B5/B14			
	4.6	175	1.7	378.64	B5/B14	B5/B14			4.1	263	1.1	427.03	B5/B14	B5/B14			
	4.1	197	1.5	427.03	B5/B14	B5/B14			7.8	139	3.6	225.47	CMG043	B5/B14			
	7.8	104	4.8	225.47	B5/B14	B5/B14			6.7	161	3.1	262.05			B5/B14		
	6.7	121	4.1	262.05	B5/B14	B5/B14	5.4	201	2.5	325.79	B5/B14	B5/B14					
	5.4	150	3.3	325.79	B5/B14	B5/B14	4.6	233	2.1	378.64	B5/B14	B5/B14					
	4.6	175	2.9	378.64	CMG043	B5/B14		4.1	263	1.9	427.03	B5/B14	B5/B14				
	4.1	197	2.5	427.03			B5/B14	B5/B14									

NOTA:

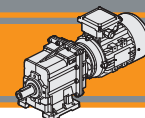
Por favor verifique que el torque de salida M2 no exceda el valor de las áreas grises

N.B.

Sempre verifique que o torque M2 não exceda o valor indicado nas caixas cinzas

N.B.

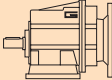

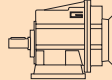

Please check that the output torque M2 does not exceed the value in the grey areas

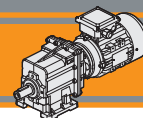


Datos técnicos

Dados técnicos

Technical data

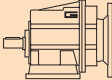

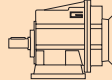

P_1 [kW]	n_2 [min ⁻¹]	M_2 [Nm]	sf	i			P_1 [kW]	n_2 [min ⁻¹]	M_2 [Nm]	sf	i						
0.18							0.25										
(0.25 hp)	348	4.7	8.4	5.03	CMG002	B5/B14	(0.33 hp)	348	6.6	6.1	5.03	CMG002	B5/B14				
	287	5.8	7.0	6.10						287	8.0			5.0	6.10		
63B4	234	7.1	5.7	7.49					63C4	234	10			4.1	7.49		
(1750 min ⁻¹)	195	8.5	5.9	8.99					(1750 min ⁻¹)	195	12			4.2	8.99		
	172	10	5.2	10.16						172	13			3.8	10.16		
	145	11	4.4	12.07						145	16			3.2	12.07		
	131	13	5.5	13.40						131	18			4.0	13.40		
	116	14	4.9	15.14						116	20			3.5	15.14		
	96	17	4.1	18.17						96	24			2.9	18.17		
	81	20	3.4	21.58						81	28			2.5	21.58		
	74	22	3.2	23.51						74	31			2.3	23.51		
	70	24	3.0	25.10						70	33			2.1	25.10		
	65	26	2.7	27.08						65	35			2.0	27.08		
	54	31	2.3	32.49						54	43			1.6	32.49		
	42	40	1.8	42.04						42	55			1.3	42.04		
	39	42	1.7	44.89						39	59			1.2	44.89		
	36	46	1.5	48.86						36	64			1.1	48.86		
	32	52	1.3	55.10				32	72	1.0	55.10						
	74	22	5.4	23.56	CMG012	B5/B14		92	25	4.8	19.07	CMG012	B5/B14				
	59	28	4.3	29.56						88	26			4.6	19.83		
	49	33	3.6	35.47						74	31			3.9	23.56		
	38	43	2.8	45.89						59	39			3.1	29.56		
	36	46	2.6	49.00						49	46			2.6	35.47		
	33	50	2.4	53.33						38	60			2.0	45.89		
	29	57	2.1	60.15						36	64			1.9	49.00		
	28	58	2.1	63.22	CMG013	B5/B14		33	70	1.7	53.33	CMG013	B5/B14				
	23	69	1.7	75.08						29	79			1.5	60.15		
	20	82	1.5	89.17						28	81			1.5	63.22		
	15	104	1.1	113.05						23	96			1.2	75.08		
	13	124	1.0	134.27						20	114			1.0	89.17		
	27	59	3.4	64.01	CMG023	B5/B14		38	61	3.3	46.46	CMG022	B5/B14				
	23	70	2.8	76.02						35	65			3.1	49.61		
	19	83	2.4	90.29						32	71			2.8	54.00		
	15	106	1.9	114.46						29	80			2.5	60.90		
	13	126	1.6	135.95													
	10	162	1.2	175.89						27	82			2.4	64.01	CMG023	B5/B14
	8.5	189	1.1	204.69				23	97	2.1	76.02						
	12	130	2.3	140.81	CMG033	B5/B14		19	116	1.7	90.29						
	10	161	1.9	174.26						15	147	1.4	114.46				
	7.8	208	1.4	225.47						13	174	1.1	135.95				
	6.7	242	1.2	262.05						10	226	0.9	175.89				
	5.4	301	1.0	325.79													
	4.6	350	0.9	378.64				24	93	3.2	72.83	CMG033	B5/B14				
	10	161	3.1	174.26	CMG043	B5/B14		18	125	2.4	97.45						
	7.8	208	2.4	225.47						15	148			2.0	115.74		
	6.7	242	2.1	262.05						12	181			1.7	140.81		
	5.4	301	1.7	325.79						10	223			1.3	174.26		
	4.6	350	1.4	378.64						7.8	289	1.0	225.47				
	4.1	394	1.3	427.03				6.7	336	0.9	262.05						
								15	148	3.4	115.74	CMG043	B5/B14				
								12	181	2.8	140.81						
								10	223	2.2	174.26						
								7.8	289	1.7	225.47						
								6.7	336	1.5	262.05						
								5.4	418	1.2	325.79						
								4.6	486	1.0	378.64						
								4.1	548	0.9	427.03						

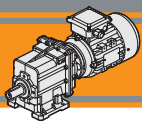


Datos técnicos

Dados técnicos

Technical data

P ₁ [kW]	n ₂ [min ⁻¹]	M ₂ [Nm]	sf	i			P ₁ [kW]	n ₂ [min ⁻¹]	M ₂ [Nm]	sf	i						
0.75							1.1										
(1.0 hp)	348	20	2.0	5.03	CMG002	B5/B14	(1.5 hp)	348	29	1.4	5.03	CMG002	B5/B14				
	287	24	1.7	6.10			B5/B14		287	35	1.1			6.10	B5/B14		
80A4	234	29	1.4	7.49			B5/B14		234	43	0.9			7.49	B5/B14		
(1750 min ⁻¹)	195	35	1.4	8.99			B5/B14		195	52	1.0			8.99	B5/B14		
	172	40	1.3	10.16			B5/B14		172	59	0.9			10.16	B5/B14		
	145	47	1.1	12.07			B5/B14		131	77	0.9			13.40	B5/B14		
	131	53	1.3	13.40			B5/B14										
	116	59	1.2	15.14			B5/B14		458	22	2.7			3.82	CMG012	B5/B14	
	96	71	1.0	18.17			B5/B14		378	27	2.2			4.63			B5/B14
	458	15	4.0	3.82			CMG012	B5/B14	308	33	1.8			5.69			B5/B14
	378	18	3.3	4.63	B5/B14				227	44	1.8	7.72	B5/B14				
	308	22	2.7	5.69	B5/B14				191	53	1.5	9.17	B5/B14				
	227	30	2.6	7.72	B5/B14				178	57	1.4	9.81	B5/B14				
	191	36	2.2	9.17	B5/B14				152	66	1.5	11.50	B5/B14				
	178	39	2.1	9.81	B5/B14				147	69	1.5	11.90	B5/B14				
	152	45	2.2	11.50	B5/B14				127	80	1.5	13.80	B5/B14				
	147	47	2.1	11.90	B5/B14				120	84	1.4	14.62	B5/B14				
	127	54	2.2	13.80	B5/B14				98	103	1.2	17.86	B5/B14				
	120	57	2.1	14.62	B5/B14				92	110	1.1	19.07	B5/B14				
	98	70	1.7	17.86	B5/B14		88	114	1.0	19.83	B5/B14						
	92	75	1.6	19.07	B5/B14		74	136	0.9	23.56	B5/B14						
	88	78	1.5	19.83	B5/B14						CMG022	B5/B14					
	74	93	1.3	23.56	B5/B14		479	21	4.7	3.66			B5/B14				
	59	116	1.0	29.56	B5/B14		395	26	3.9	4.43			B5/B14				
	49	139	0.9	35.47	B5/B14		321	31	3.2	5.45			B5/B14				
	176	39	3.1	9.93	CMG022	B5/B14	237	43	2.8	7.39			B5/B14				
	159	43	4.6	11.01			B5/B14		199	51			2.4	8.78	B5/B14		
	145	47	4.2	12.05			B5/B14		176	57			2.1	9.93	B5/B14		
	132	52	3.1	13.21			B5/B14		159	63			3.2	11.01	B5/B14		
	118	58	3.4	14.81			B5/B14		145	69			2.9	12.05	B5/B14		
	102	67	1.9	17.10			B5/B14		132	76			2.1	13.21	B5/B14		
	87	79	2.5	20.08			B5/B14		118	85	2.3	14.81	B5/B14				
	73	94	2.1	23.85			B5/B14		102	99	1.3	17.10	B5/B14				
	58	118	1.7	29.93			B5/B14		87	116	1.7	20.08	B5/B14				
	49	141	1.4	35.91			B5/B14		73	137	1.5	23.85	B5/B14				
	38	183	1.1	46.46	B5/B14		58	172	1.2	29.93	B5/B14						
	35	195	1.0	49.61	B5/B14		49	207	1.0	35.91	B5/B14						
	32	212	0.9	54.00	B5/B14						CMG032	B5/B14					
	83	83	2.9	21.15	CMG032	B5/B14	160	63	2.9	10.93			B5/B14				
	70	98	3.1	24.99			B5/B14		139	73			3.4	12.60	B5/B14		
	57	120	2.5	30.57			B5/B14		132	77			3.3	13.30	B5/B14		
	51	134	2.2	34.20			B5/B14		114	88			3.2	15.30	B5/B14		
	45	152	2.0	38.63			B5/B14		96	105			2.3	18.21	B5/B14		
	40	174	1.7	44.18			B5/B14		91	111			2.5	19.24	B5/B14		
	34	202	1.5	51.30			B5/B14		83	122			2.0	21.15	B5/B14		
	29	239	1.3	60.80			B5/B14		70	144			2.1	24.99	B5/B14		
	24	280	1.1	72.83			B5/B14		57	176			1.7	30.57	B5/B14		
	18	375	1.3	97.45			B5/B14		51	197	1.5	34.20	B5/B14				
	15	445	1.1	115.74	B5/B14		45	223	2.2	38.63	B5/B14						
	12	542	0.9	140.81	B5/B14		40	255	1.2	44.18	B5/B14						
					CMG033	B5/B14	34	296	1.0	51.30	CMG032	B5/B14					
							29	350	0.9	60.80			B5/B14				
							CMG042	B5/B14	91	111			3.8	19.24	CMG042	B5/B14	
									70	144			3.5	24.99			B5/B14
									57	176			2.8	30.57			B5/B14
									51	197			2.5	34.20			B5/B14
									45	223			2.2	38.63			B5/B14
									40	255			2.0	44.18			B5/B14
									34	296			1.7	51.30			B5/B14
									29	350			1.4	60.80			B5/B14
					CMG043	B5/B14			24	411	1.2	72.83	CMG043	B5/B14			
									18	550	0.9	97.45					B5/B14



CMG

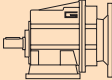

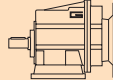

Motorreductores de engranajes cilíndricos
 Motoredutores de engrenagens helicoidais
 Helical in-line gearmotors

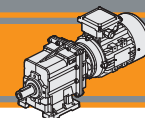
60 Hz

Datos técnicos

Dados técnicos

Technical data

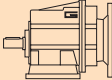

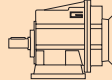

P ₁ [kW]	n ₂ [min ⁻¹]	M ₂ [Nm]	sf	i			P ₁ [kW]	n ₂ [min ⁻¹]	M ₂ [Nm]	sf	i				
1.5							2.2								
(2.0 hp)	458	30	2.0	3.82	CMG012	B5/B14	(3.0 hp)	458	44	1.4	3.82	CMG012	B5/B14		
	378	36	1.6	4.63		B5/B14		378	53	1.1	4.63		B5/B14		
90S4	308	45	1.3	5.69		B5/B14		308	66	0.9	5.69		B5/B14		
(1750 min ⁻¹)	227	61	1.3	7.72		B5/B14		(1750 min ⁻¹)	227	89	0.9		7.72	B5/B14	
	191	72	1.1	9.17		B5/B14									
	178	77	1.0	9.81		B5/B14			479	42	2.4		3.66	CMG022	B5/B14
	152	90	1.1	11.50		B5/B14			395	51	2.0		4.43		B5/B14
	147	94	1.1	11.90		B5/B14			321	63	1.6		5.45		B5/B14
	127	108	1.1	13.80		B5/B14			237	85	1.4		7.39		B5/B14
	120	115	1.0	14.62		B5/B14			199	101	1.2		8.78	B5/B14	
	98	140	0.9	17.86	B5/B14			176	115	1.0	9.93	B5/B14			
					CMG022	B5/B14							B5/B14		
	479	29	3.5	3.66		B5/B14			159	127	1.6	11.01	B5/B14		
	395	35	2.9	4.43		B5/B14			145	139	1.4	12.05	B5/B14		
	321	43	2.3	5.45		B5/B14			118	171	1.2	14.81	B5/B14		
	237	58	2.1	7.39		B5/B14							CMG032	B5/B14	
	199	69	1.7	8.78		B5/B14			468	43	3.5	3.74		B5/B14	
	176	78	1.5	9.93		B5/B14			389	52	2.9	4.50		B5/B14	
	159	87	2.3	11.01		B5/B14			319	63	2.4	5.48		B5/B14	
	145	95	2.1	12.05		B5/B14			277	73	2.5	6.31	B5/B14		
	132	104	1.5	13.21		B5/B14			221	91	2.0	7.93	B5/B14		
	118	116	1.7	14.81	B5/B14			193	105	1.7	9.08	B5/B14			
	87	158	1.3	20.08	B5/B14			160	126	1.4	10.93	B5/B14			
	73	187	1.1	23.85	B5/B14			139	145	1.7	12.60	B5/B14			
	58	235	0.9	29.93	B5/B14			132	153	1.6	13.30	B5/B14			
					CMG032	B5/B14							B5/B14		
	468	29	5.1	3.74		B5/B14			114	176	1.6	15.30	B5/B14		
	389	35	4.2	4.50		B5/B14			91	222	1.3	19.24	B5/B14		
	319	43	3.5	5.48		B5/B14			70	288	1.0	24.99	B5/B14		
	277	50	3.6	6.31		B5/B14			57	352	0.9	30.57	B5/B14		
	221	62	2.9	7.93		B5/B14							CMG042	B5/B14	
	193	71	2.5	9.08		B5/B14			468	43	5.3	3.74		B5/B14	
	160	86	2.1	10.93		B5/B14			389	52	4.4	4.50		B5/B14	
	139	99	2.5	12.60		B5/B14			319	63	3.6	5.48		B5/B14	
	132	105	2.4	13.30		B5/B14			277	73	3.6	6.31	B5/B14		
	114	120	2.3	15.30	B5/B14			221	91	2.8	7.93	B5/B14			
	96	143	1.7	18.21	B5/B14			193	105	2.7	9.08	B5/B14			
	91	151	1.9	19.24	B5/B14			160	126	2.2	10.93	B5/B14			
	83	166	1.4	21.15	B5/B14			139	145	2.4	12.60	B5/B14			
	70	196	1.5	24.99	B5/B14			132	153	2.3	13.30	B5/B14			
	57	240	1.2	30.57	B5/B14			114	176	2.4	15.30	B5/B14			
	51	269	1.1	34.20	B5/B14			91	222	1.9	19.24	B5/B14			
	45	304	1.0	38.63	B5/B14			70	288	1.7	24.99	B5/B14			
	40	347	0.9	44.18	B5/B14			57	352	1.4	30.57	B5/B14			
					CMG042	B5/B14							B5/B14		
	160	86	3.3	10.93		B5/B14			51	394	1.3	34.20	B5/B14		
	139	99	3.5	12.60		B5/B14			45	445	1.1	38.63	B5/B14		
	132	105	3.3	13.30		B5/B14			40	509	1.0	44.18	B5/B14		
	114	120	3.5	15.30		B5/B14							CMG043	B5/B14	
	91	151	2.8	19.24		B5/B14								B5/B14	
	70	196	2.5	24.99		B5/B14								B5/B14	
	57	240	2.1	30.57		B5/B14								B5/B14	
	51	269	1.9	34.20		B5/B14									
	45	304	1.6	38.63		B5/B14									
	40	347	1.4	44.18	B5/B14										
	34	403	1.2	51.30	B5/B14										
	29	478	1.0	60.80	B5/B14										
	24	560	0.9	72.83	B5/B14										

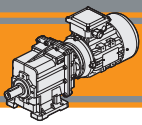


Datos técnicos

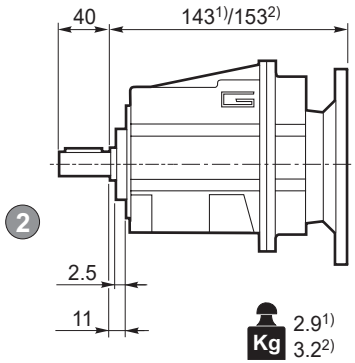
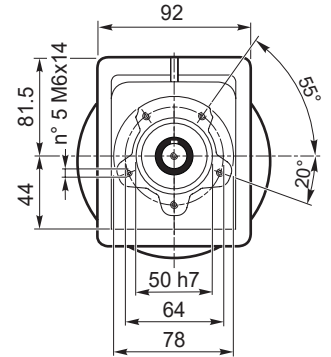
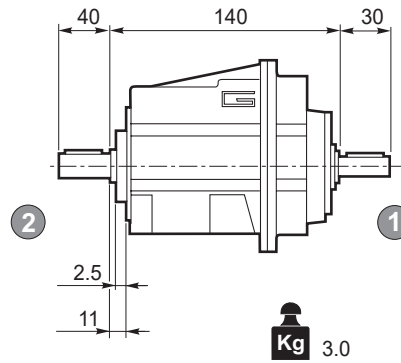
Dados técnicos

Technical data

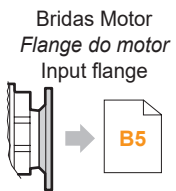
P_1 [kW]	n_2 [min ⁻¹]	M_2 [Nm]	sf	i			P_1 [kW]	n_2 [min ⁻¹]	M_2 [Nm]	sf	i						
3							4.5										
(4.0 hp)	468	59	2.6	3.74	CMG032	B5/B14	(6.0 hp)	468	88	1.7	3.74	CMG032	B5/B14				
	389	71	2.1	4.50				389	106	1.4	4.50						
100LA4	319	86	1.7	5.48				112MA4	319	129	1.2			5.48		B5/B14	
(1750 min ⁻¹)	277	99	1.8	6.31				(1750 min ⁻¹)	277	149	1.2			6.31		B5/B14	
	221	125	1.4	7.93					221	187	1.0			7.93		B5/B14	
	193	143	1.3	9.08											CMG042	B5/B14	
	160	172	1.0	10.93					468	88	2.6			3.74			
	139	198	1.3	12.60					389	106	2.2			4.50			
	132	209	1.2	13.30					319	129	1.8			5.48			
	114	240	1.2	15.30					277	149	1.7			6.31			
	91	302	0.9	19.24					221	187	1.4			7.93			
							CMG042	B5/B14	193	214	1.3			9.08			
	468	59	3.9	3.74						160	258			1.1			10.93
	389	71	3.2	4.50						139	297			1.2			12.60
	319	86	2.7	5.48		132			314	1.1	13.30						
	277	99	2.6	6.31		114			361	1.2	15.30						
	221	125	2.1	7.93		91			454	0.9	19.24						
	193	143	2.0	9.08		70			589	0.8	24.99						
	160	172	1.6	10.93													
	139	198	1.8	12.60													
	132	209	1.7	13.30													
	114	240	1.7	15.30													
	91	302	1.4	19.24													
	70	393	1.3	24.99													
	57	480	1.0	30.57													
	51	538	0.9	34.20													
3.7							5.5										
(5.0 hp)	468	73	2.1	3.74	CMG032	B5/B14	(7.5 hp)	468	108	1.4	3.74	CMG032	B5/B14				
	389	87	1.7	4.50				389	130	1.2	4.50						
100LB4	319	106	1.4	5.48				112MB4	319	158	0.9			5.48		B5/B14	
(1750 min ⁻¹)	277	122	1.5	6.31				(1750 min ⁻¹)	277	182	1.0			6.31		B5/B14	
	221	154	1.2	7.93											CMG042	B5/B14	
	193	176	1.0	9.08					468	108	2.1			3.74			
	160	212	0.8	10.93					389	130	1.8			4.50			
	139	244	1.0	12.60					319	158	1.5			5.48			
	132	258	1.0	13.30					277	182	1.4			6.31			
	114	297	0.9	15.30					221	229	1.1			7.93			
							CMG042	B5/B14	193	262	1.1			9.08			
	468	73	3.2	3.74						160	315			0.9			10.93
	389	87	2.6	4.50						139	363			1.0			12.60
	319	106	2.2	5.48						132	383			0.9			13.30
	277	122	2.1	6.31		114			441	1.0	15.30						
	221	154	1.7	7.93													
	193	176	1.6	9.08													
	160	212	1.3	10.93													
	139	244	1.4	12.60													
	132	258	1.4	13.30													
	114	297	1.4	15.30													
	91	373	1.1	19.24													
	70	484	1.0	24.99													
	57	593	0.8	30.57													

**CMG**

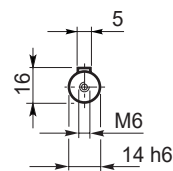
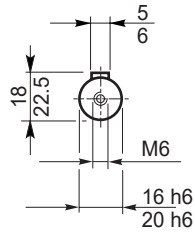
Motorreductores de engranajes cilíndricos
 Motoredutores de engrenagens helicoidais
 Helical in-line gearmotors

60 Hz**Dimensiones****Dimensões****Dimensions****CMG 002 U****CMG 002 U****CMGIS 002 U**

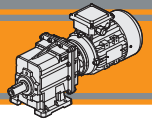
¹⁾IEC 63/71, ²⁾IEC 80



Eje de salida
Eixo saída
Output shaft



Eje de entrada
Eixo entrada
Input shaft



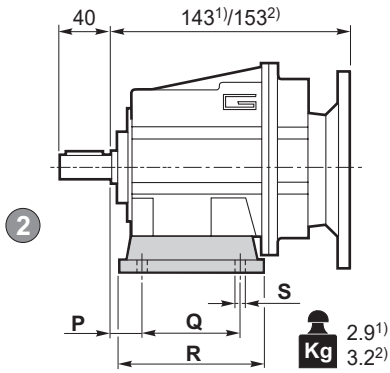
Dimensiones

Dimensões

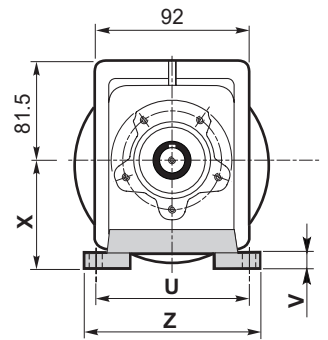
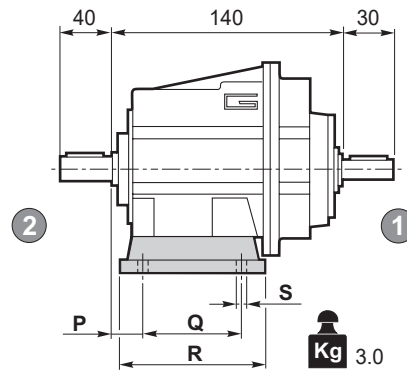
Dimensions

CMG 002 H..

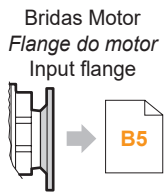
CMG 002 H..



CMGIS 002 H..

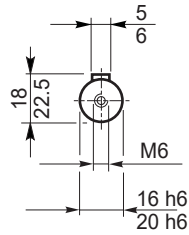


¹⁾IEC 63/71, ²⁾IEC 80



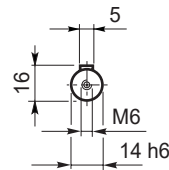
Eje de salida
 Eixo saída
 Output shaft

2



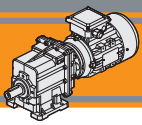
Eje de entrada
 Eixo entrada
 Input shaft

1



Versión H / Versão H / H Version										
CMG CMGIS	P	Q	R	S	U	V	X	Z	Patas / Base / Foot	
									Tipo / Tipo / Type	Peso / Peso / Weight [kg]
002	18	60	80	9	100	10	60	120	H60	0.2
	18	80	104	9	110 - 120	10	75	145	H75	0.3
	18	50 - 87	110	9	110	10	85	135	H85	0.4

Preferencial / Preferencial / Preferred



Dimensiones

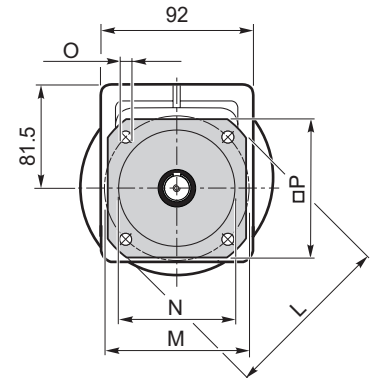
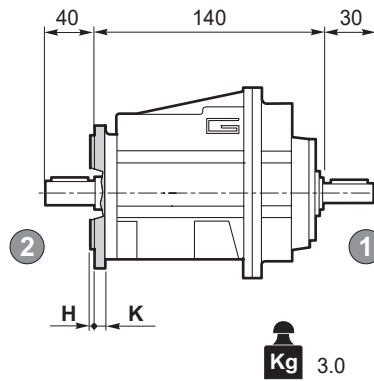
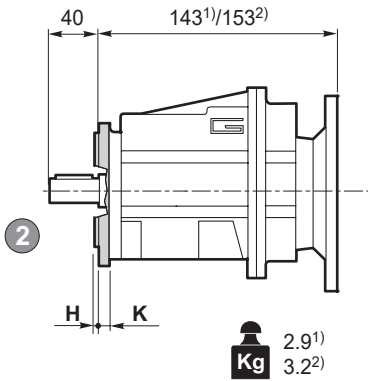
Dimensões

Dimensions

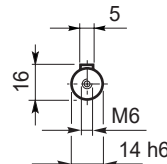
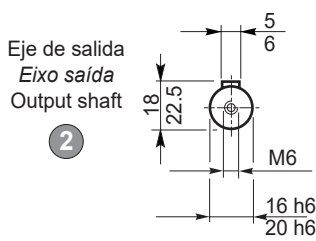
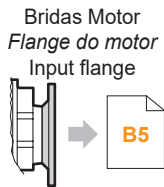
CMG 002 F..

CMG 002 F..

CMGIS 002 F..

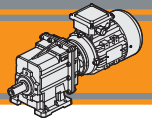


¹⁾IEC 63/71, ²⁾IEC 80



Eje de entrada
Eixo entrada
Input shaft

Versión F / Versão F / F Version									
CMG CMGIS	H	K	L	M	N f7	O	P	Brida / Flange / Flange	
								Tipo / Tipo / Type	Peso / Peso / Weight [kg]
002	3.5	7	105	85	70	6.5	90	F105	0.1
	3.5	8	120	100	80	9	100	F120	0.2
	3.5	8	140	115	95	9	115	F140	0.2



Dimensiones

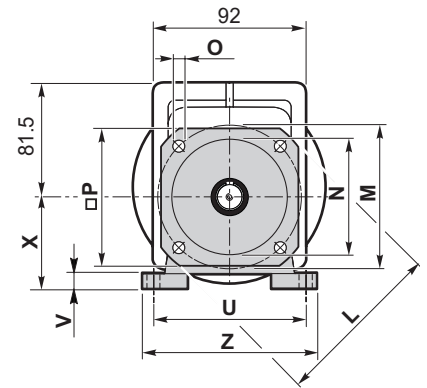
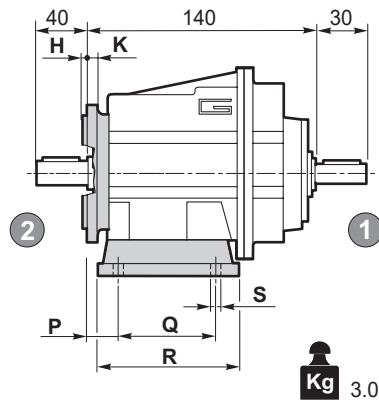
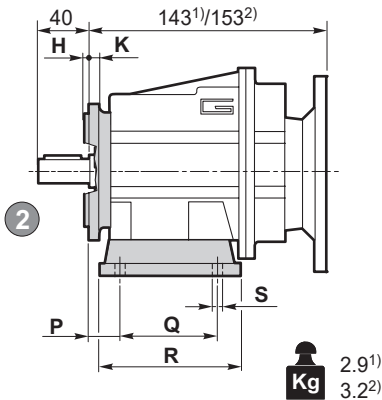
Dimensões

Dimensions

CMG 002 H../F..

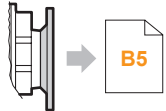
CMG 002 H../F..

CMGIS 002 H../F..

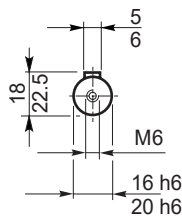


¹)IEC 63/71, ²)IEC 80

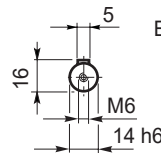
Bridas Motor
 Flange do motor
 Input flange



Eje de salida
 Eixo saída
 Output shaft



Eje de entrada
 Eixo entrada
 Input shaft

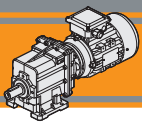


Versión H / Versão H / H Version									Combinaciones posibles H/F Combinacoes possíveis H/F Possible combinations H/F				
CMG CMGIS	P	Q	R	S	U	V	X	Z	Patas / Base / Foot		F105	F120	F140
									Tipo / Tipo / Type	Kg			
002	18	60	80	9	100	10	60	120	H60	0.2	•	•	•
	18	80	104	9	110 - 120	10	75	145	H75	0.3	•	•	•
	18	50 - 87	110	9	110	10	85	135	H85	0.4	•	•	•

■ Preferencial / Preferencial / Preferred • Combinaciones posibles H/F / Combinacoes possíveis H/F / Possible combinations H/F

Versión F / Versão F / F Version								Brida / Flange / Flange	
CMG CMGIS	H	K	L	M	N f7	O	P	Tipo / Tipo / Type	Peso / Peso / Weight [kg]
								002	3.5
3.5	8	120	100	80	9	100	F120		0.2
3.5	8	140	115	95	9	115	F140		0.2





CMG

Motorreductores de engranajes cilíndricos
Motoredutores de engrenagens helicoidais
Helical in-line gearmotors

60 Hz

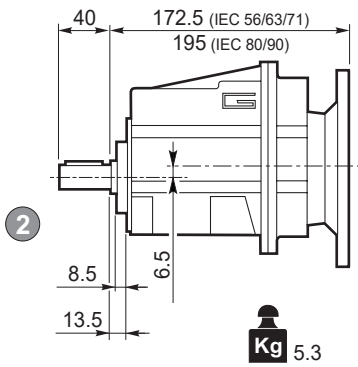
Dimensiones

Dimensões

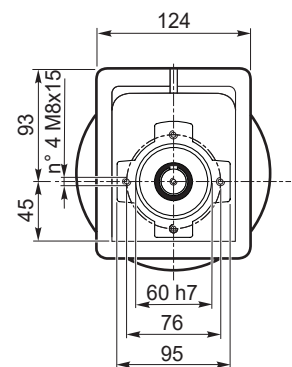
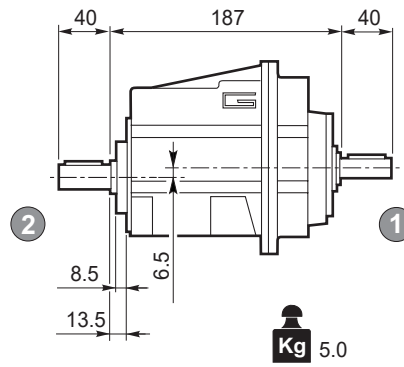
Dimensions

CMG 012 U - CMG 013 U

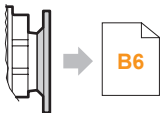
CMG 012 U



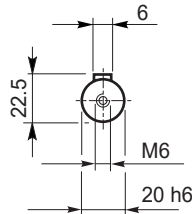
CMGIS 012 U



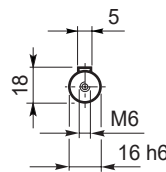
Bridas Motor
Flange do motor
Input flange



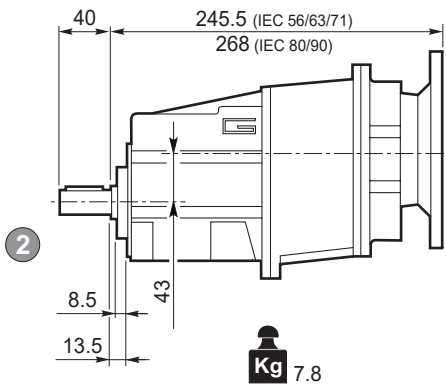
Eje de salida
Eixo saída
Output shaft



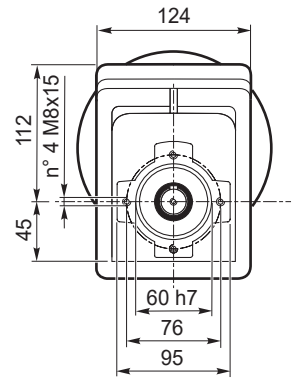
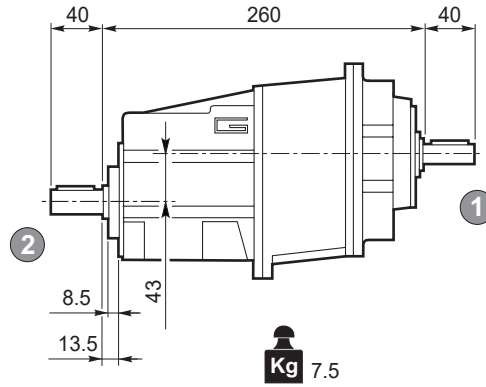
Eje de entrada
Eixo entrada
Input shaft



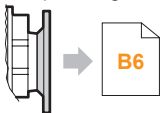
CMG 013 U



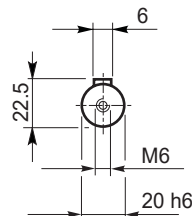
CMGIS 013 U



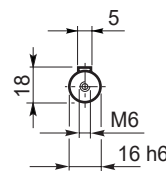
Bridas Motor
Flange do motor
Input flange

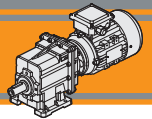


Eje de salida
Eixo saída
Output shaft



Eje de entrada
Eixo entrada
Input shaft





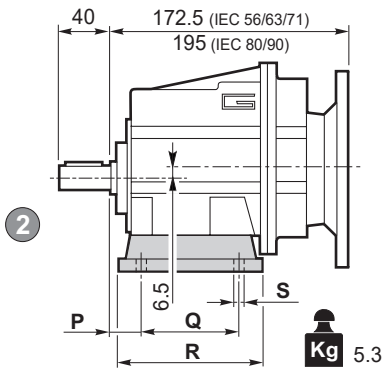
Dimensiones

Dimensões

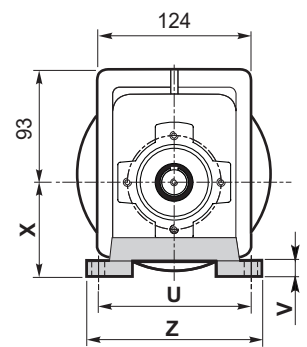
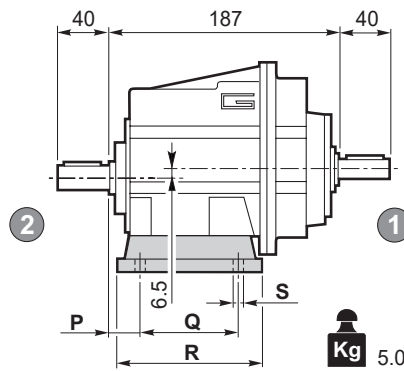
Dimensions

CMG 012 H.. - CMG 013 H..

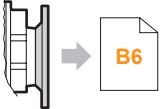
CMG 012 H..



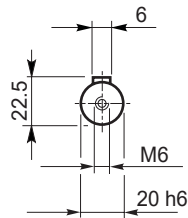
CMGIS 012 H..



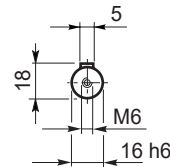
Bridas Motor
 Flange do motor
 Input flange



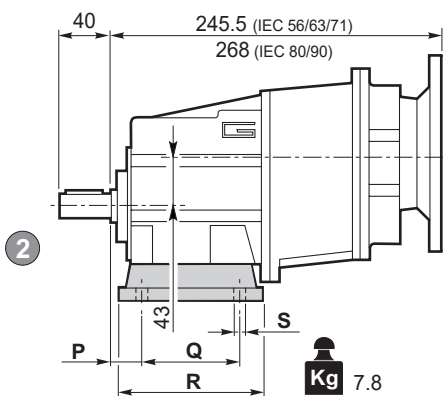
Eje de salida
 Eixo saída
 Output shaft



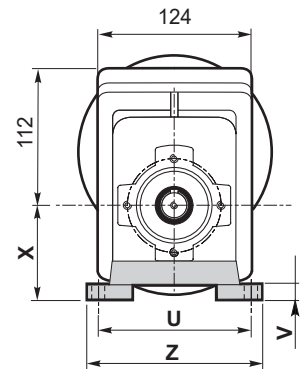
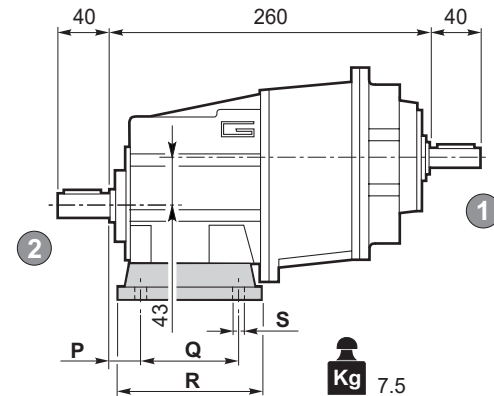
Eje de entrada
 Eixo entrada
 Input shaft



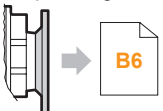
CMG 013 H..



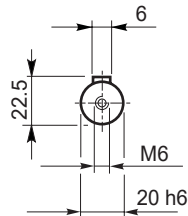
CMGIS 013 H..



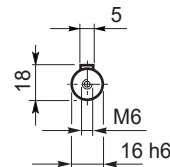
Bridas Motor
 Flange do motor
 Input flange



Eje de salida
 Eixo saída
 Output shaft



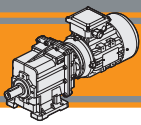
Eje de entrada
 Eixo entrada
 Input shaft



Versión H / Versão H / H Version

CMG CMGIS	P	Q	R	S	U	V	X	Z	Patas / Base / Foot	
									Tipo / Tipo / Type	Peso / Peso / Weight [kg]
012 013	20	85	108	9	115	12	65	139	H65	0.7
	18	80	118	9	110	12	75	140	H75	1.0
	25	85	120	9	120	12	80	140	H80	1.1
	18	50 - 87	118	9	110	12	85	130	H85	1.2
	25	130	154	9	110	12	90	135	H90	1.5
	18	60 - 107.5	135	11	130	12	100	155	H100	1.7

Preferencial / Preferencial / Preferred



CMG

Motorreductores de engranajes cilíndricos
 Motores de engrenagens helicoidais
 Helical in-line gearmotors

60 Hz

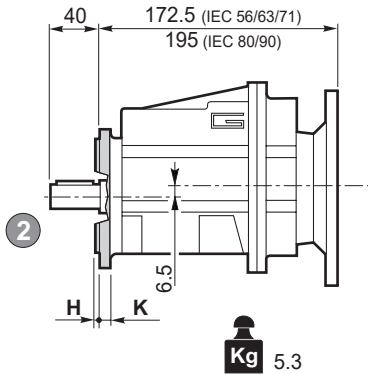
Dimensiones

Dimensões

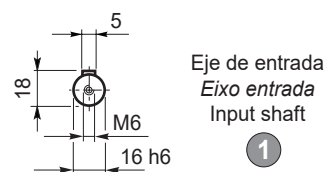
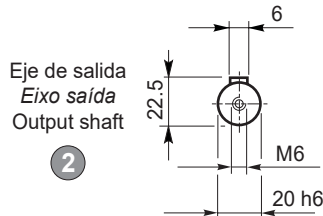
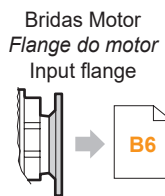
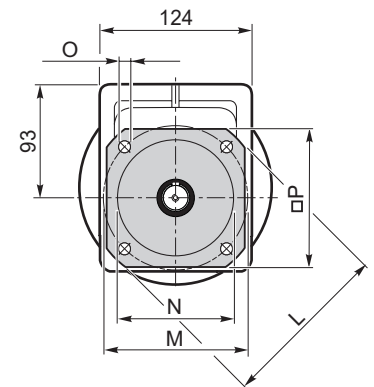
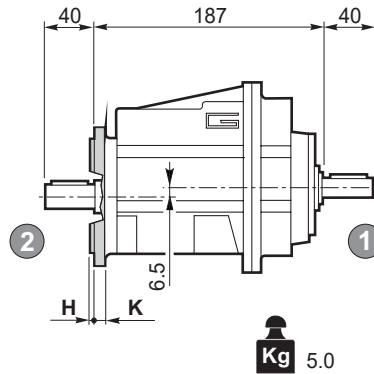
Dimensions

CMG 012 F.. - CMG 013 F..

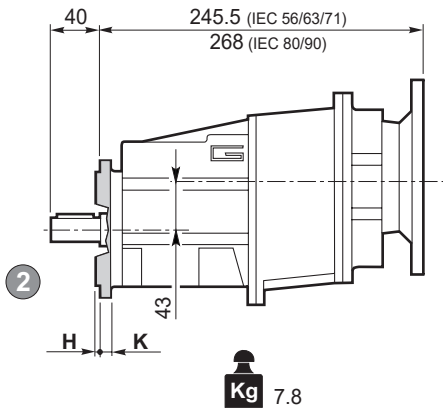
CMG 012 F..



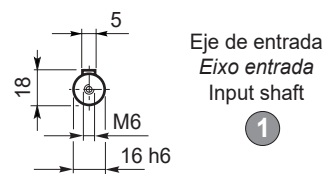
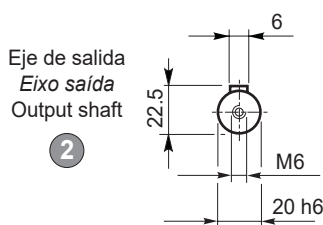
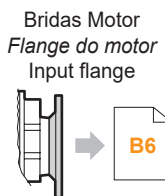
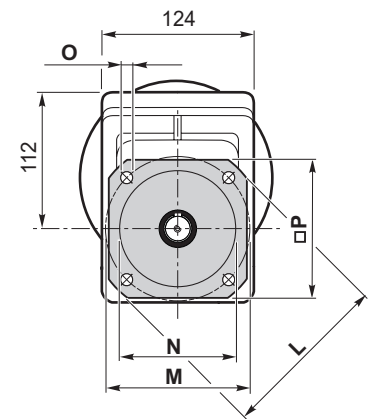
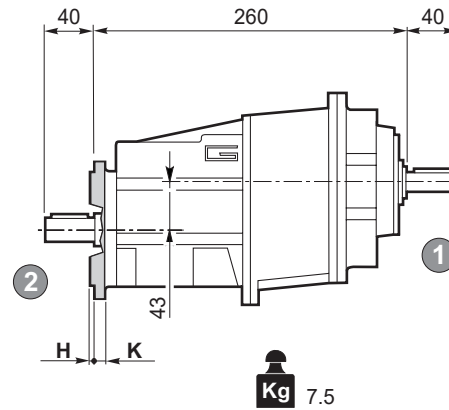
CMGIS 012 F..



CMG 013 F..

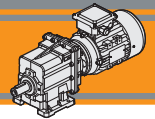


CMGIS 013 F..



Versión F / Versão F / F Version

CMG CMGIS	H	K	L	M	N f7	O	P	Brida / Flange / Flange	
								Tipo / Tipo / Type	Peso / Peso / Weight [kg]
012 013	3	9	120	100	80	9	106	F120	0.5
	3.5	9	140	115	95	9	115	F140	0.8
	3.5	9	160	130	110	9	126	F160	1.1
	3.5	11	200	165	130	11	165	F200	1.8



Dimensiones

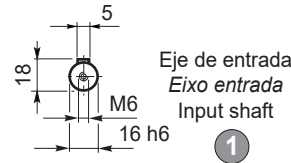
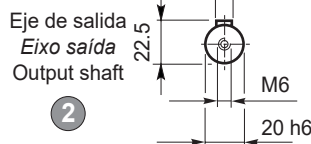
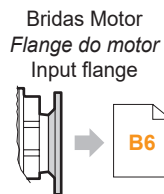
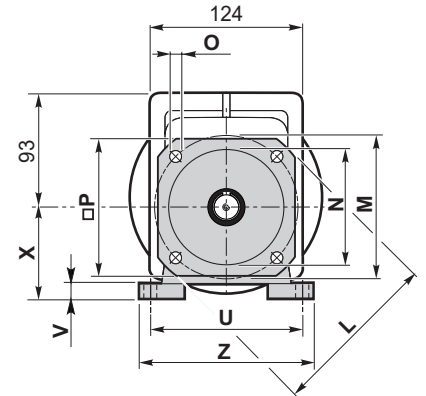
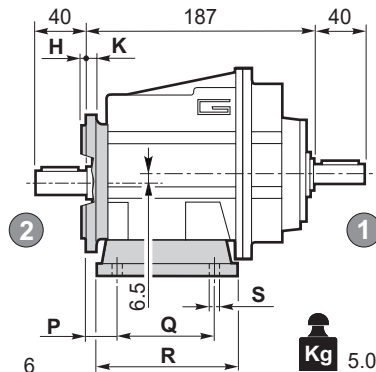
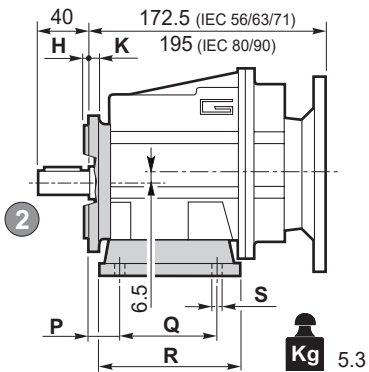
Dimensões

Dimensions

CMG 012 H../F.. - CMG 013 H../F..

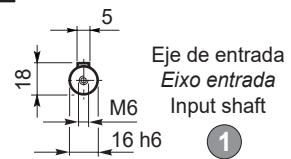
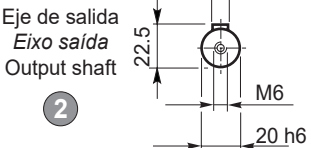
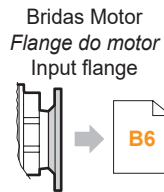
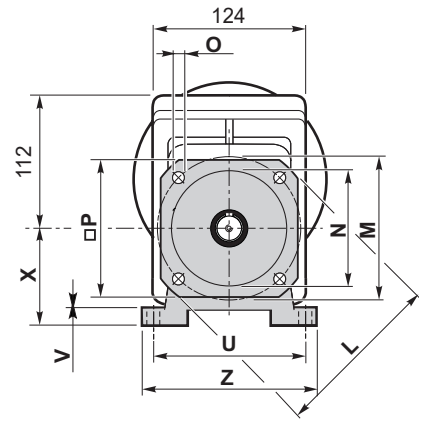
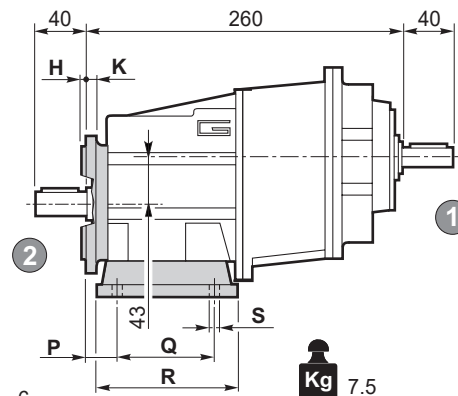
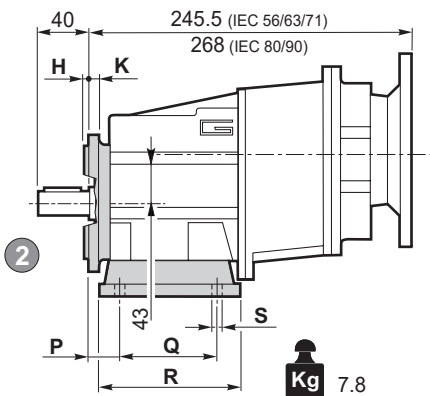
CMG 012 H../F..

CMGIS 012 H../F..



CMG 013 H../F..

CMGIS 013 H../F..

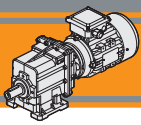


Versión H / Versão H / H Version										Combinaciones posibles H/F Combinacoes possíveis H/F Possible combinations H/F				
CMG CMGIS	P	Q	R	S	U	V	X	Z	Patas / Base / Foot		F120	F140	F160	F200
									Tipo / Tipo / Type	Kg				
012 013	20	85	108	9	115	12	65	139	H65	0.7	•	•		
	18	80	118	9	110	12	75	140	H75	1.0	•	•	•	
	25	85	120	9	120	12	80	140	H80	1.1	•	•	•	
	18	50 - 87	118	9	110	12	85	130	H85	1.2	•	•	•	
	25	130	154	9	110	12	90	135	H90	1.5	•	•	•	•
	18	60 - 107.5	135	11	130	12	100	155	H100	1.7	•	•	•	•

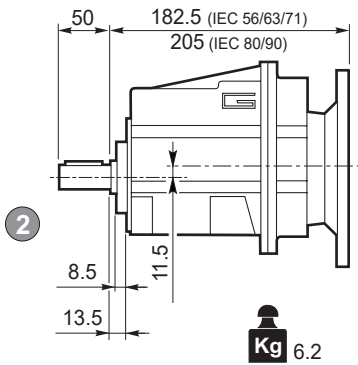
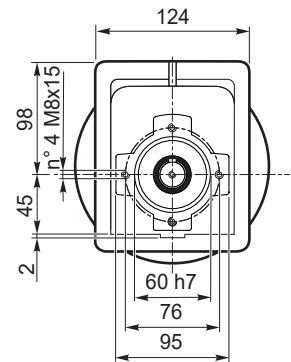
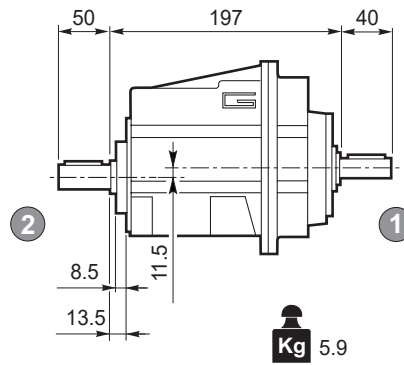
Preferencial / Preferencial / Preferred

• Combinaciones posibles H/F / Combinacoes possíveis H/F / Possible combinations H/F

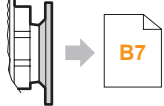
Versión F / Versão F / F Version									
CMG CMGIS	H	K	L	M	N f7	O	P	Brida / Flange / Flange	
								Tipo / Tipo / Type	Peso / Peso / Weight [kg]
012 013	3	9	120	100	80	9	106	F120	0.5
	3.5	9	140	115	95	9	115	F140	0.8
	3.5	9	160	130	110	9	126	F160	1.1
	3.5	11	200	165	130	11	165	F200	1.8

**CMG**

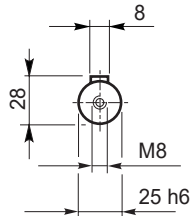
Motorreductores de engranajes cilíndricos
 Motoredutores de engrenagens helicoidais
 Helical in-line gearmotors

60 Hz**Dimensiones****Dimensões****Dimensions****CMG 022 U - CMG 023 U****CMG 022 U****CMGIS 022 U**

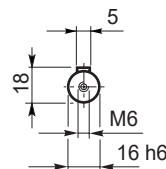
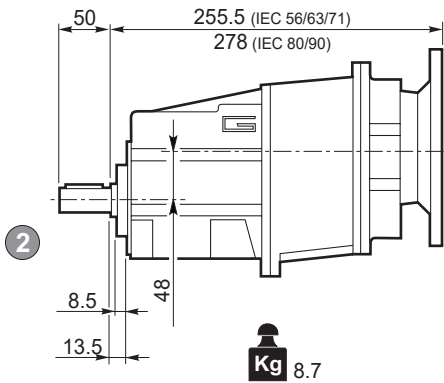
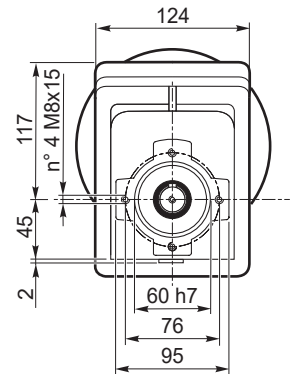
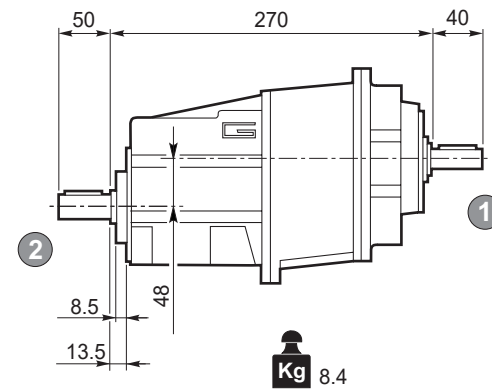
Bridas Motor
 Flange do motor
 Input flange



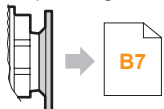
Eje de salida
 Eixo saída
 Output shaft

2

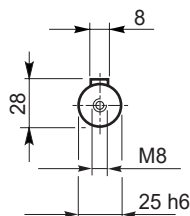
Eje de entrada
 Eixo entrada
 Input shaft

1**CMG 023 U****CMGIS 023 U**

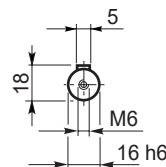
Bridas Motor
 Flange do motor
 Input flange

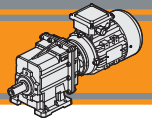


Eje de salida
 Eixo saída
 Output shaft

2

Eje de entrada
 Eixo entrada
 Input shaft

1



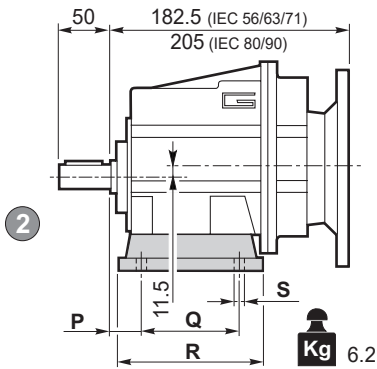
Dimensiones

Dimensões

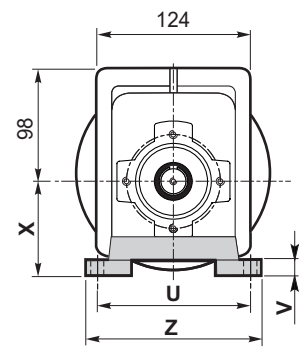
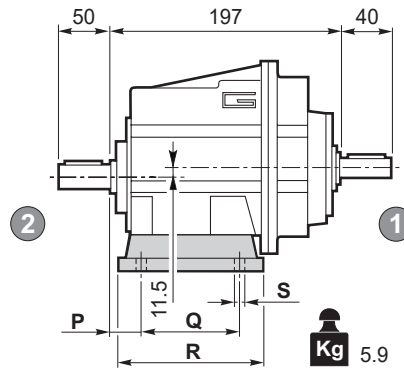
Dimensions

CMG 022 H.. - CMG 023 H..

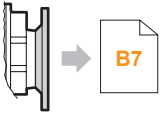
CMG 022 H..



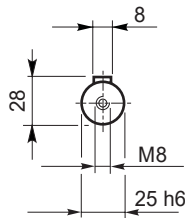
CMGIS 022 H..



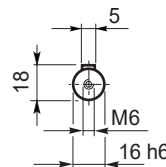
Bridas Motor
 Flange do motor
 Input flange



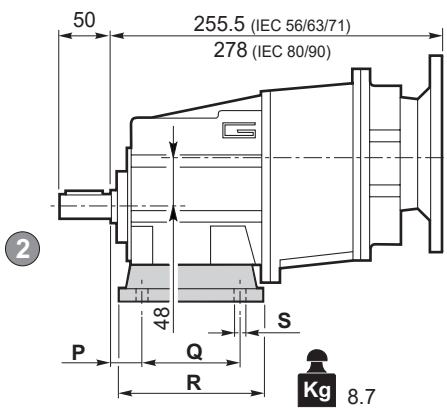
Eje de salida
 Eixo saída
 Output shaft



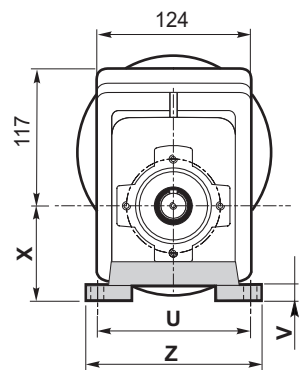
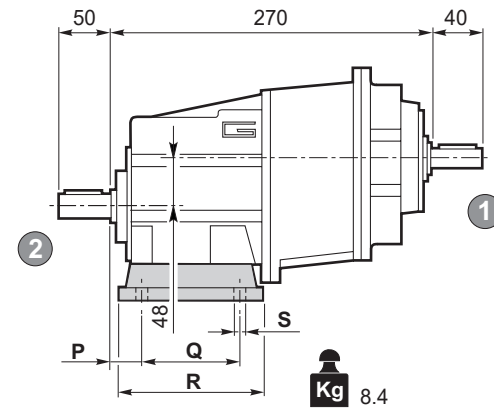
Eje de entrada
 Eixo entrada
 Input shaft



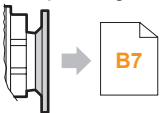
CMG 023 H..



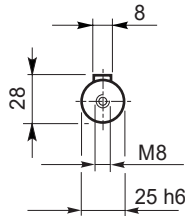
CMGIS 023 H..



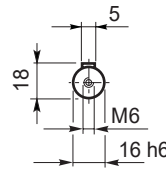
Bridas Motor
 Flange do motor
 Input flange



Eje de salida
 Eixo saída
 Output shaft



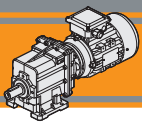
Eje de entrada
 Eixo entrada
 Input shaft



Versión H / Versão H / H Version

CMG CMGIS	P	Q	R	S	U	V	X	Z	Patas / Base / Foot	
									Tipo / Tipo / Type	Peso / Peso / Weight [kg]
022 023	20	85	108	9	115	12	65	139	H65	0.7
	18	80	118	9	110	12	75	140	H75	1.0
	25	85	120	9	120	12	80	140	H80	1.1
	18	50 - 87	118	9	110	12	85	130	H85	1.2
	25	130	154	9	110	12	90	135	H90	1.5
	18	60 - 107.5	135	11	130	12	100	155	H100	1.7

Preferencial / Preferencial / Preferred



CMG

Motorreductores de engranajes cilíndricos
 Motores de engrenagens helicoidais
 Helical in-line gearmotors

60 Hz

Dimensiones

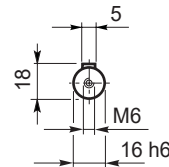
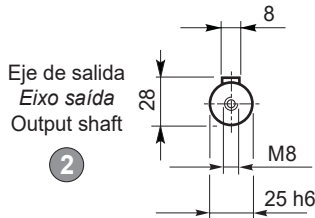
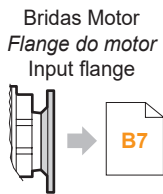
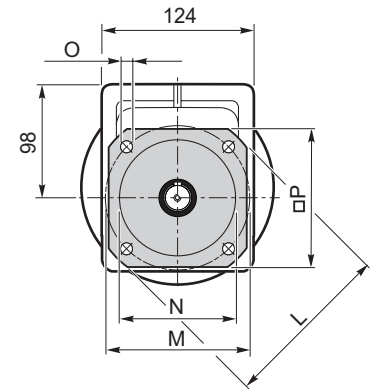
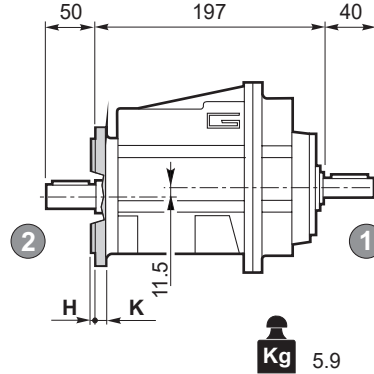
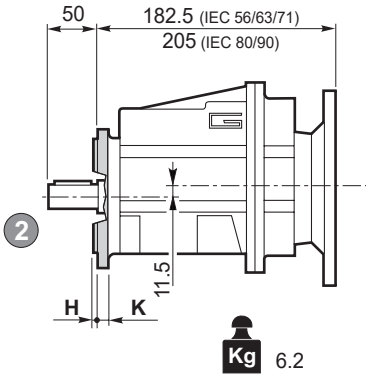
Dimensões

Dimensions

CMG 022 F.. - CMG 023 F..

CMG 022 F..

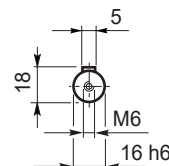
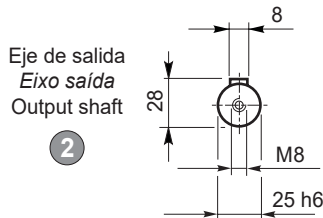
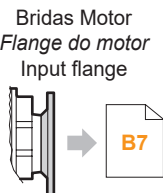
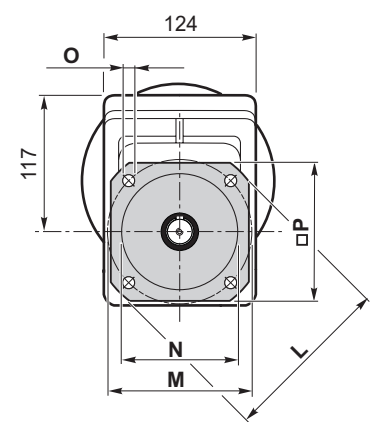
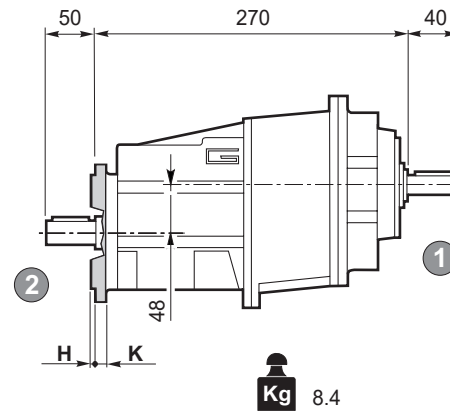
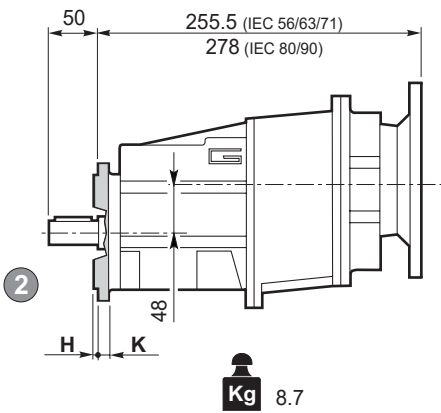
CMGIS 022 F..



Eje de entrada
Eixo entrada
Input shaft

CMG 023 F..

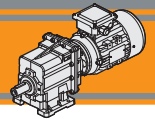
CMGIS 023 F..



Eje de entrada
Eixo entrada
Input shaft

Versión F / Versão F / F Version

CMG CMGIS	H	K	L	M	N f7	O	P	Brida / Flange / Flange	
								Tipo / Tipo / Type	Peso / Peso / Weight [kg]
022 023	3	9	120	100	80	9	106	F120	0.5
	3.5	9	140	115	95	9	115	F140	0.8
	3.5	9	160	130	110	9	126	F160	1.1
	3.5	11	200	165	130	11	165	F200	1.8



Dimensiones

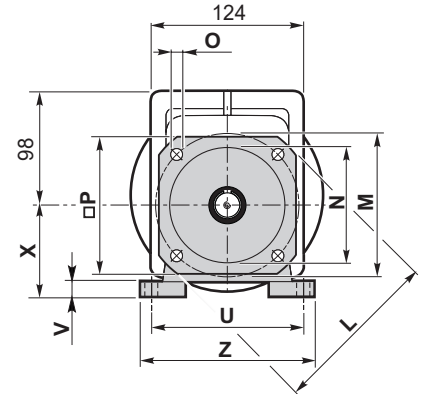
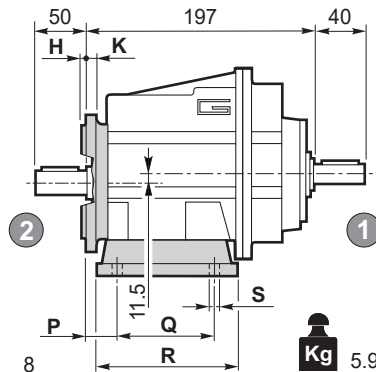
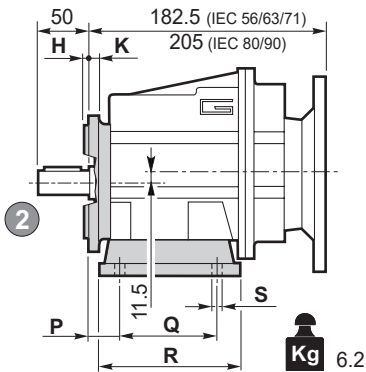
Dimensões

Dimensions

CMG 022 H../F.. - CMG 023 H../F..

CMG 022 H../F..

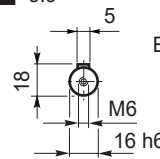
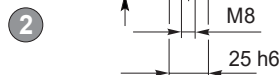
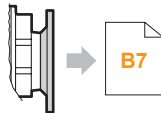
CMGIS 022 H../F..



Bridas Motor
Flange do motor
Input flange

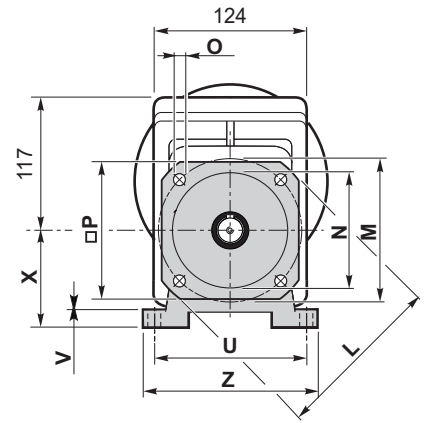
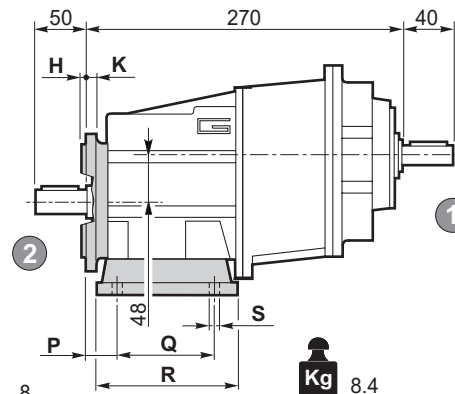
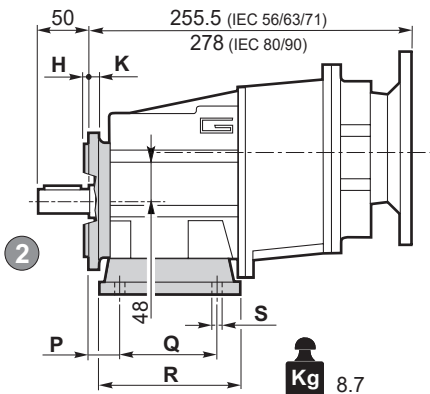
Eje de salida
Eixo saída
Output shaft

Eje de entrada
Eixo entrada
Input shaft



CMG 023 H../F..

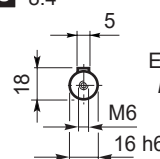
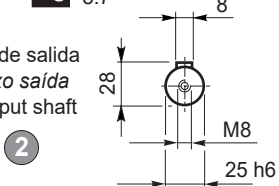
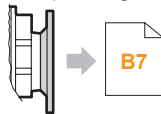
CMGIS 023 H../F..



Bridas Motor
Flange do motor
Input flange

Eje de salida
Eixo saída
Output shaft

Eje de entrada
Eixo entrada
Input shaft

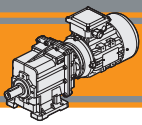


Versión H / Versão H / H Version									Combinaciones posibles H/F Combinacoes possíveis H/F Possible combinations H/F					
CMG CMGIS	P	Q	R	S	U	V	X	Z	Patas / Base / Foot		F120	F140	F160	F200
									Tipo / Tipo / Type	Kg				
022 023	20	85	108	9	115	12	65	139	H65	0.7	•	•		
	18	80	118	9	110	12	75	140	H75	1.0	•	•		
	25	85	120	9	120	12	80	140	H80	1.1	•	•	•	
	18	50 - 87	118	9	110	12	85	130	H85	1.2	•	•	•	
	25	130	154	9	110	12	90	135	H90	1.5	•	•	•	•
	18	60 - 107.5	135	11	130	12	100	155	H100	1.7	•	•	•	•

Preferencial / Preferencial / Preferred

• Combinaciones posibles H/F / Combinacoes possíveis H/F / Possible combinations H/F

Versión F / Versão F / F Version									Brida / Flange / Flange	
CMG CMGIS	H	K	L	M	N f7	O	P	Tipo / Tipo / Type		Peso / Peso / Weight [kg]
								022 023	3	
3.5	9	140	115	95	9	115	F140		0.8	
3.5	9	160	130	110	9	126	F160		1.1	
3.5	11	200	165	130	11	165	F200		1.8	



CMG

Motorreductores de engranajes cilíndricos
Motoredutores de engrenagens helicoidais
Helical in-line gearmotors

60 Hz

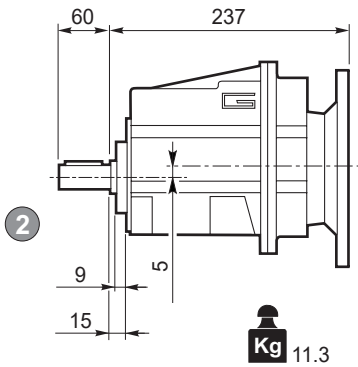
Dimensiones

Dimensões

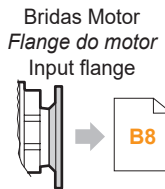
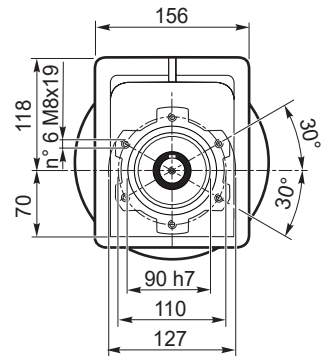
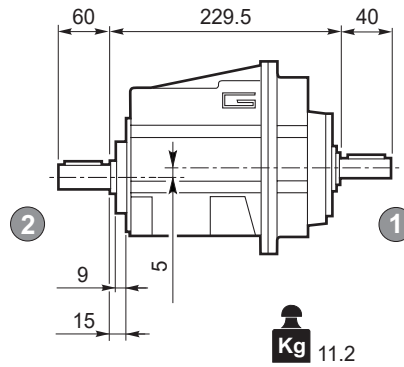
Dimensions

CMG 032 U - CMG 033 U

CMG 032 U

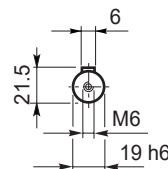
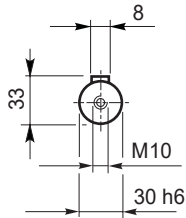


CMGIS 032 U



Eje de salida
Eixo saída
Output shaft

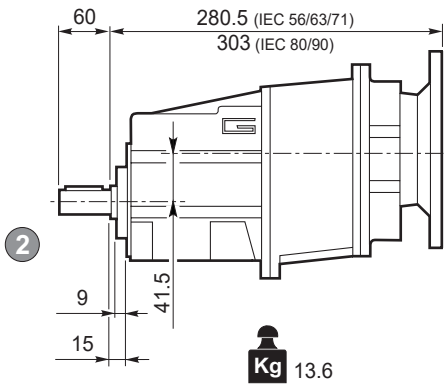
2



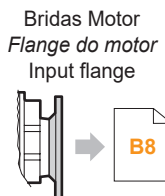
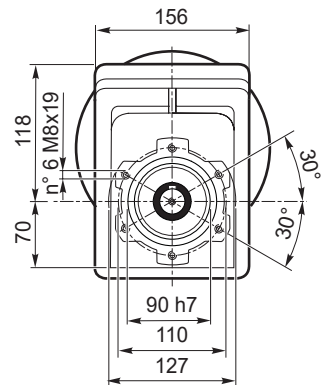
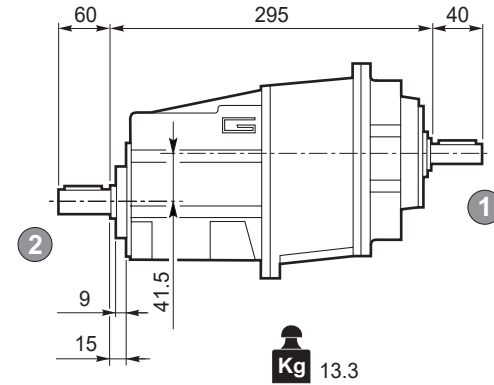
Eje de entrada
Eixo entrada
Input shaft

1

CMG 033 U

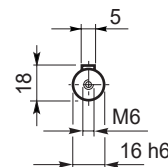
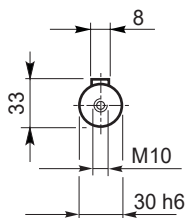


CMGIS 033 U



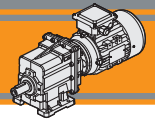
Eje de salida
Eixo saída
Output shaft

2



Eje de entrada
Eixo entrada
Input shaft

1



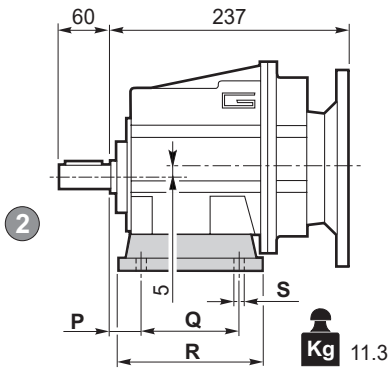
Dimensiones

Dimensões

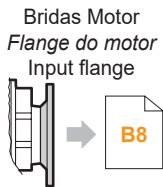
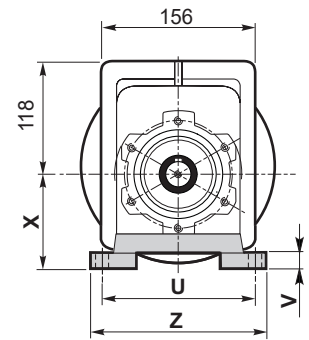
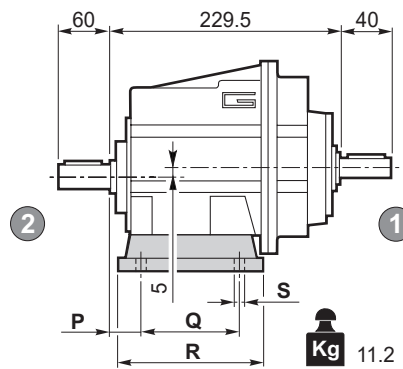
Dimensions

CMG 032 H.. - CMG 033 H..

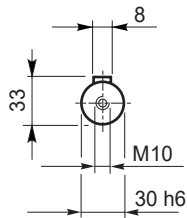
CMG 032 H..



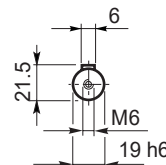
CMGIS 032 H..



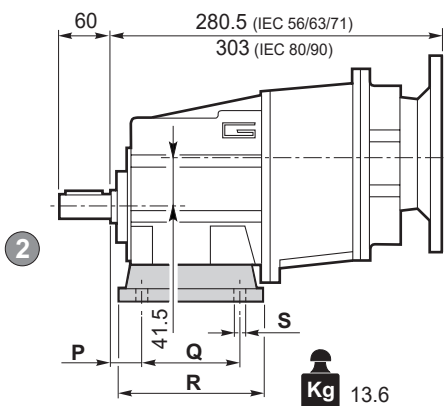
Eje de salida
 Eixo saída
 Output shaft



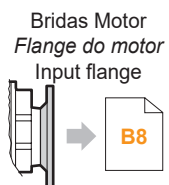
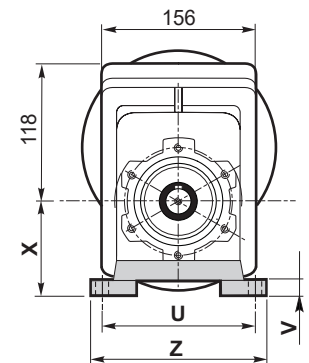
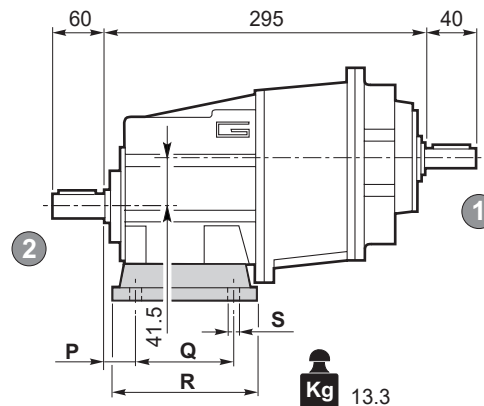
Eje de entrada
 Eixo entrada
 Input shaft



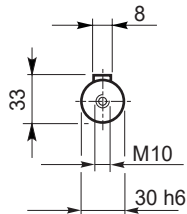
CMG 033 H..



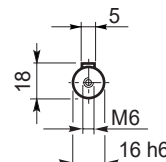
CMGIS 033 H..



Eje de salida
 Eixo saída
 Output shaft



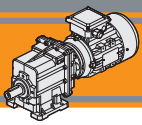
Eje de entrada
 Eixo entrada
 Input shaft



Versión H / Versão H / H Version

CMG CMGIS	P	Q	R	S	U	V	X	Z	Patas / Base / Foot	
									Tipo / Tipo / Type	Peso / Peso / Weight [kg]
032 033	30	105	136	14	160	14	95	194	H95	1.5
	30	100	150	11	150	14	110	185	H110	1.9
	18	70			160					
	30	165	195	14	135	14	115	170	H115	2.2
	35	110	160	14	170	14	120	210	H120	2.6
	19.5	149.5	184	14	180	18	130	214	H130	2.9

Preferencial / Preferencial / Preferred



CMG

Motorreductores de engranajes cilíndricos
 Motores de engrenagens helicoidais
 Helical in-line gearmotors

60 Hz

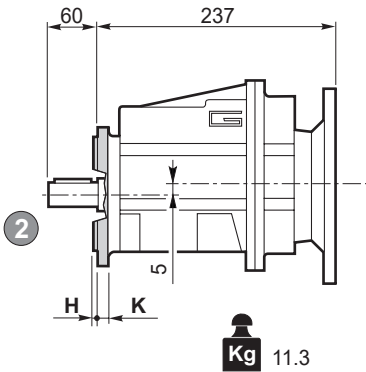
Dimensiones

Dimensões

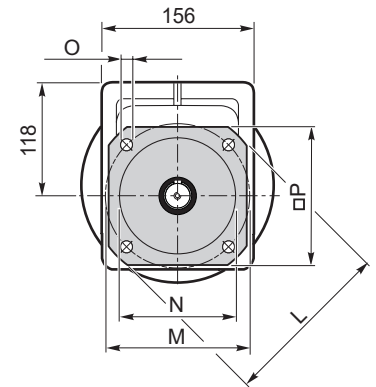
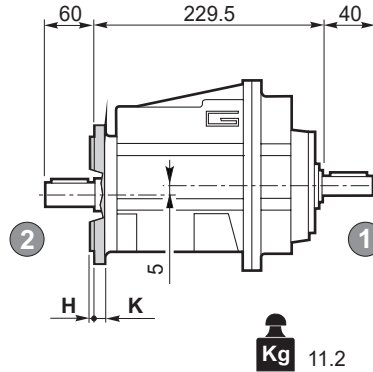
Dimensions

CMG 032 F.. - CMG 033 F..

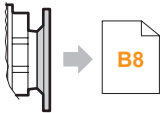
CMG 032 F..



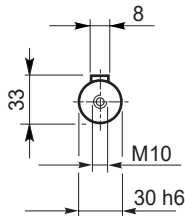
CMGIS 032 F..



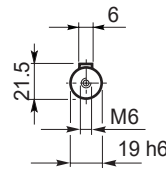
Bridas Motor
Flange do motor
Input flange



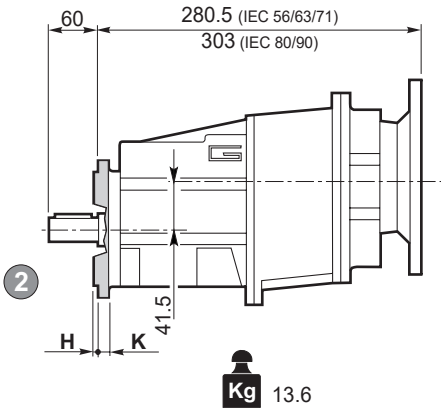
Eje de salida
Eixo saída
Output shaft



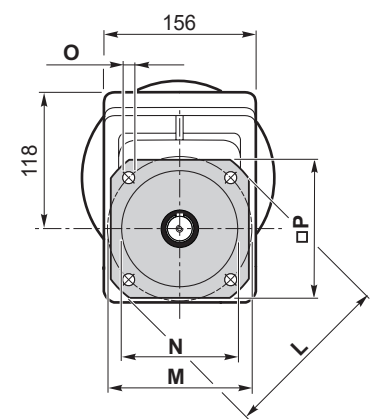
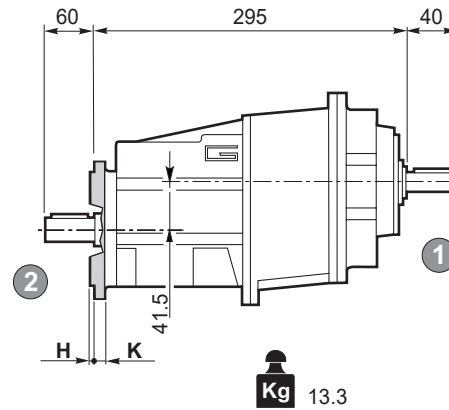
Eje de entrada
Eixo entrada
Input shaft



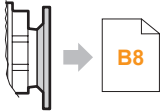
CMG 033 F..



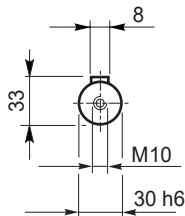
CMGIS 033 F..



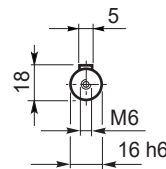
Bridas Motor
Flange do motor
Input flange



Eje de salida
Eixo saída
Output shaft

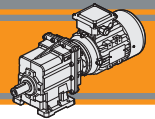


Eje de entrada
Eixo entrada
Input shaft



Versión F / Versão F / F Version

CMG CMGIS	H	K	L	M	N f7	O	P	Brida / Flange / Flange	
								Tipo / Tipo / Type	Peso / Peso / Weight [kg]
032 033	3.5	11	160	130	110	9	140	F160	1.0
	3.5	11	200	165	130	11	165	F200	1.8
	4	13	250	215	180	14	215	F250	2.9



Dimensiones

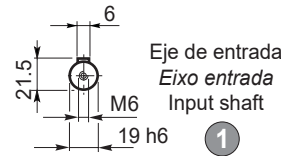
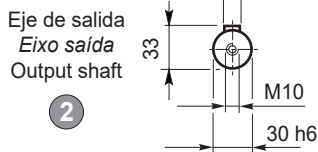
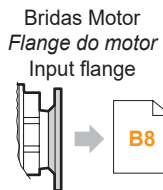
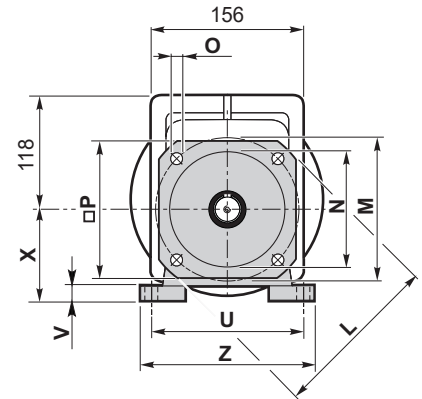
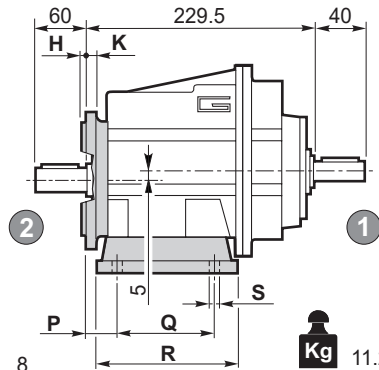
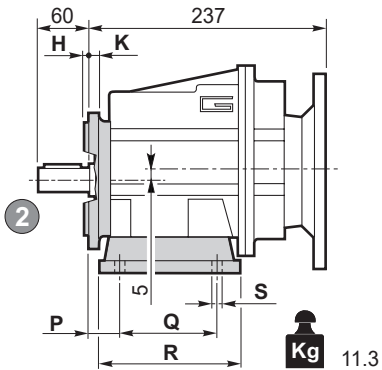
Dimensões

Dimensions

CMG 032 H./F.. - CMG 033 H./F..

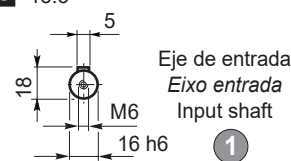
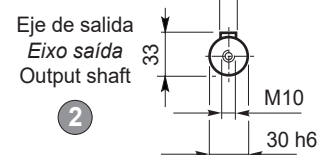
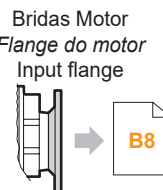
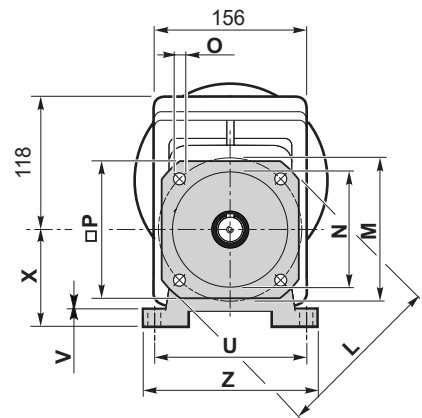
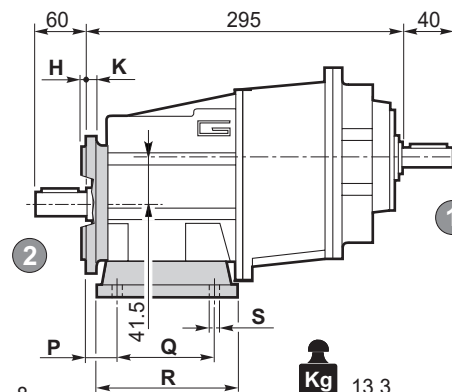
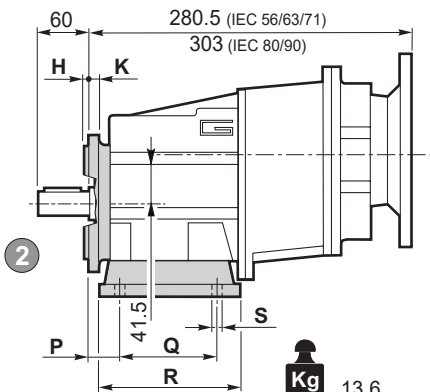
CMG 032 H./F..

CMGIS 032 H./F..



CMG 033 H./F..

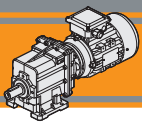
CMGIS 033 H./F..



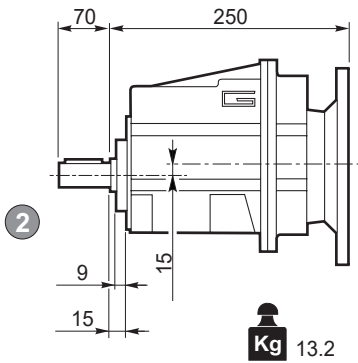
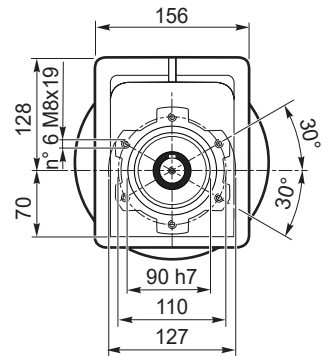
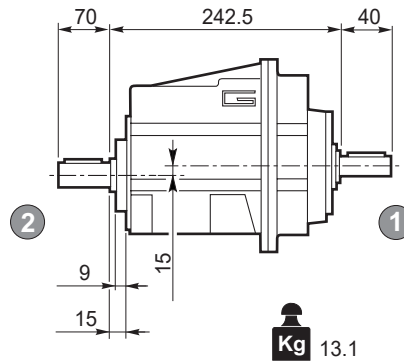
Versión H / Versão H / H Version									Combinazioni possibili H/F Possible combinations H/F				
CMG CMGIS	P	Q	R	S	U	V	X	Z	Patas / Base / Foot		F160	F200	F250
									Tipo / Tipo / Type	Kg			
032 033	30	105	136	14	160	14	95	194	H95	1.5	•	•	
	30	100	150	11	150	14	110	185	H110	1.9	•	•	
	18	70	150	11	160	14	110	185	H110	1.9	•	•	
	30	165	195	14	135	14	115	170	H115	2.2	•	•	•
	35	110	160	14	170	14	120	210	H120	2.6	•	•	•
	19.5	149.5	184	14	180	18	130	214	H130	2.9	•	•	•

Preferencial / Preferencial / Preferred • Combinaciones posibles H/F / Combinações possíveis H/F / Possible combinations H/F

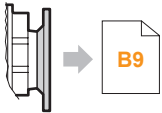
Versión F / Versão F / F Version								Brida / Flange / Flange	
CMG CMGIS	H	K	L	M	N f7	O	P	Tipo / Tipo / Type	
								Peso / Peso / Weight [kg]	
032 033	3.5	11	160	130	110	9	140	F160	1.0
	3.5	11	200	165	130	11	165	F200	1.8
	4	13	250	215	180	14	215	F250	2.9

**CMG**

Motorreductores de engranajes cilíndricos
 Motoredutores de engrenagens helicoidais
 Helical in-line gearmotors

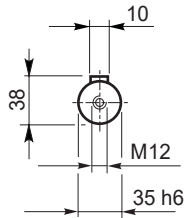
60 Hz**Dimensiones****Dimensões****Dimensions****CMG 042 U - CMG 043 U****CMG 042 U****CMGIS 042 U**

Bridas Motor
 Flange do motor
 Input flange



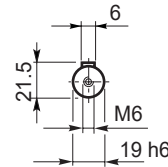
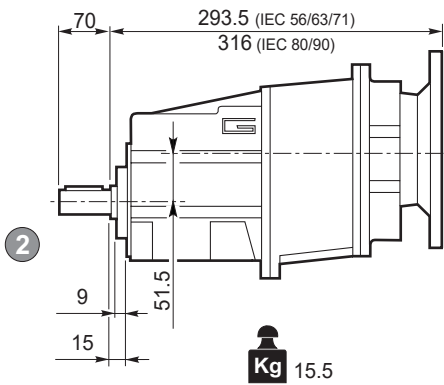
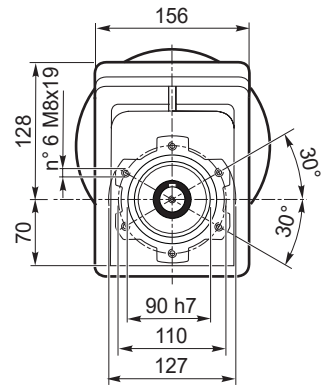
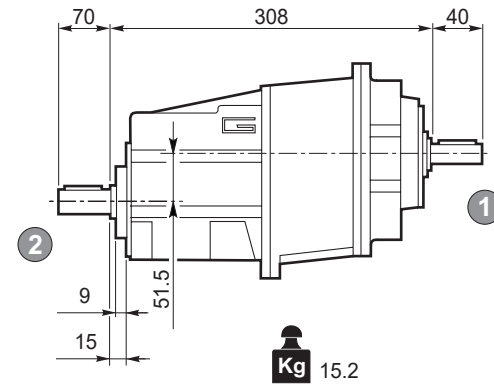
Eje de salida
 Eixo saída
 Output shaft

2

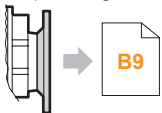


Eje de entrada
 Eixo entrada
 Input shaft

1

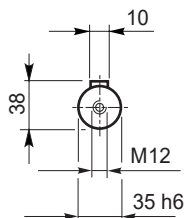
**CMG 043 U****CMGIS 043 U**

Bridas Motor
 Flange do motor
 Input flange



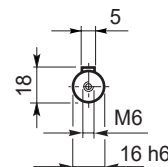
Eje de salida
 Eixo saída
 Output shaft

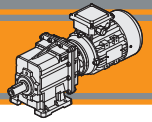
2



Eje de entrada
 Eixo entrada
 Input shaft

1





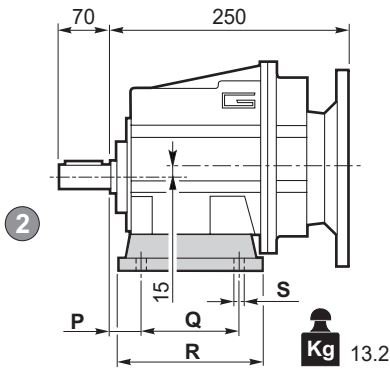
Dimensiones

Dimensões

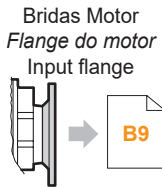
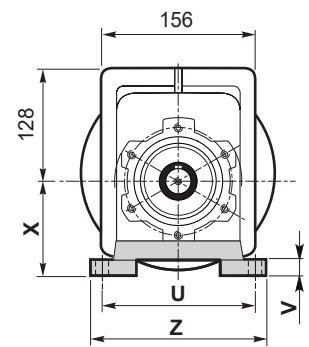
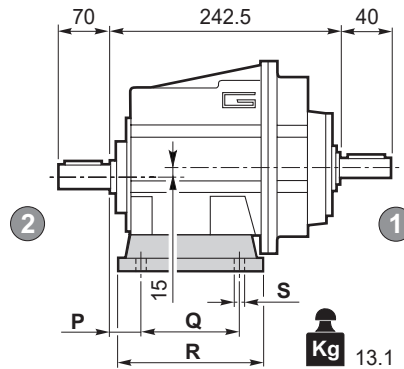
Dimensions

CMG 042 H.. - CMG 043 H..

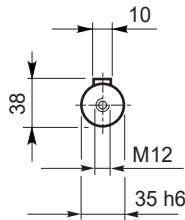
CMG 042 H..



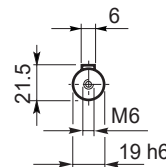
CMGIS 042 H..



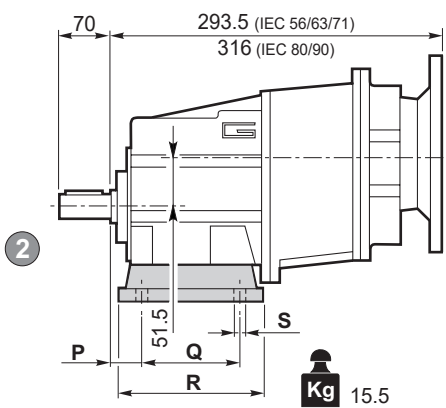
Eje de salida
Eixo saída
Output shaft



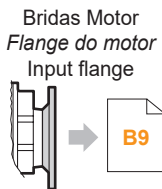
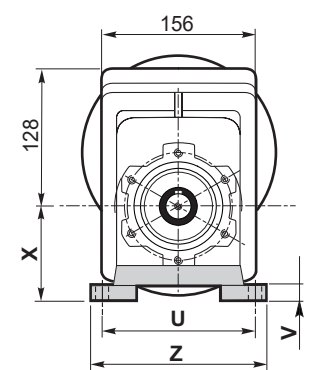
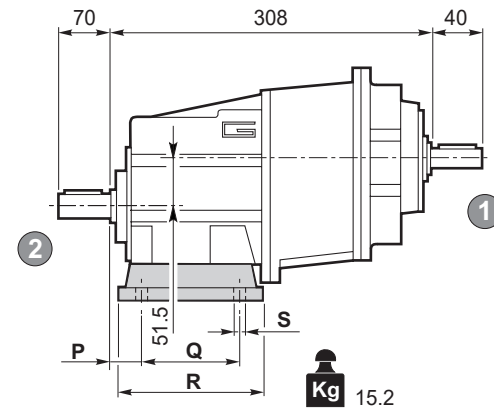
Eje de entrada
Eixo entrada
Input shaft



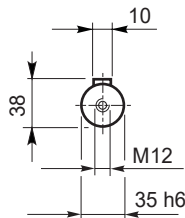
CMG 043 H..



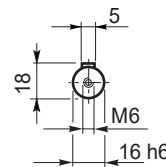
CMGIS 043 H..



Eje de salida
Eixo saída
Output shaft



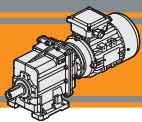
Eje de entrada
Eixo entrada
Input shaft



Versión H / Versão H / H Version

CMG CMGIS	P	Q	R	S	U	V	X	Z	Patás / Base / Foot	
									Tipo / Tipo / Type	Peso / Peso / Weight [kg]
042 043	30	105	136	14	160	14	95	194	H95	1.5
	30	100	150	11	150	14	110	185	H110	1.9
	18	70			160					
	30	165	195	14	135	14	115	170	H115	2.2
	35	110	160	14	170	14	120	210	H120	2.6
	19.5	149.5	184	14	180	18	130	214	H130	2.9

Preferencial / Preferencial / Preferred



CMG

Motorreductores de engranajes cilíndricos
 Motores de engrenagens helicoidais
 Helical in-line gearmotors

60 Hz

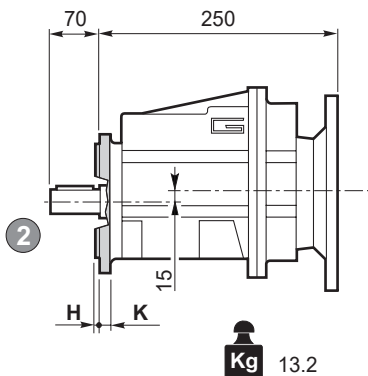
Dimensiones

Dimensões

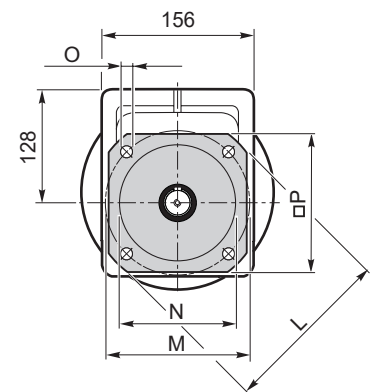
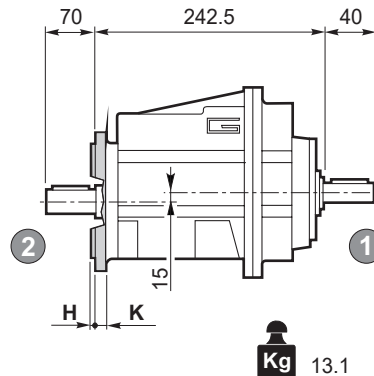
Dimensions

CMG 042 F.. - CMG 043 F..

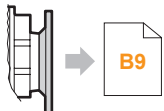
CMG 042 F..



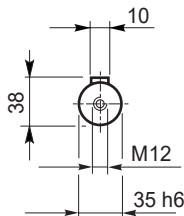
CMGIS 042 F..



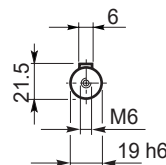
Bridas Motor
Flange do motor
Input flange



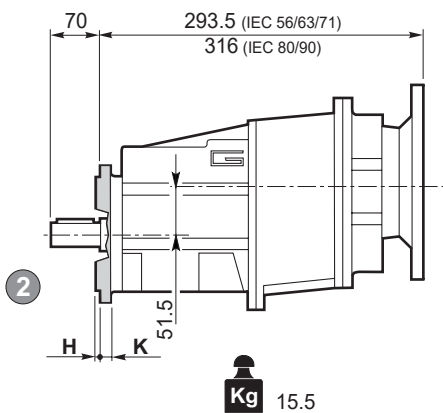
Eje de salida
Eixo saída
Output shaft



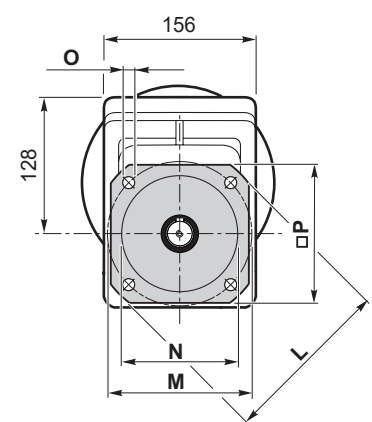
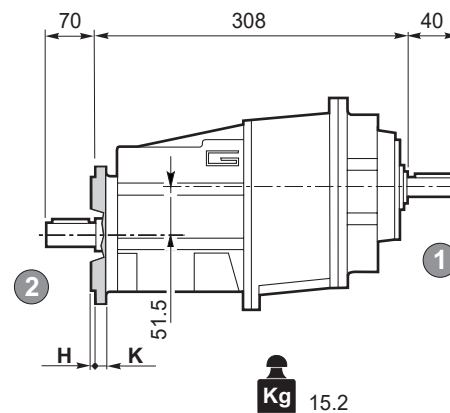
Eje de entrada
Eixo entrada
Input shaft



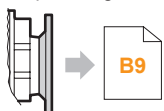
CMG 043 F..



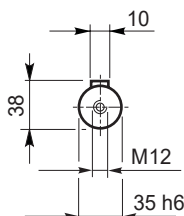
CMGIS 043 F..



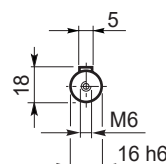
Bridas Motor
Flange do motor
Input flange



Eje de salida
Eixo saída
Output shaft

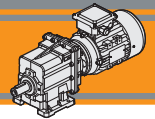


Eje de entrada
Eixo entrada
Input shaft



Versión F / Versão F / F Version

CMG CMGIS	H	K	L	M	N f7	O	P	Brida / Flange / Flange	
								Tipo / Tipo / Type	Peso / Peso / Weight [kg]
042 043	3.5	11	160	130	110	9	140	F160	1.0
	3.5	11	200	165	130	11	165	F200	1.8
	4	13	250	215	180	14	215	F250	2.9



Dimensiones

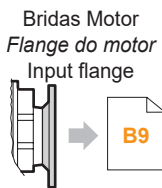
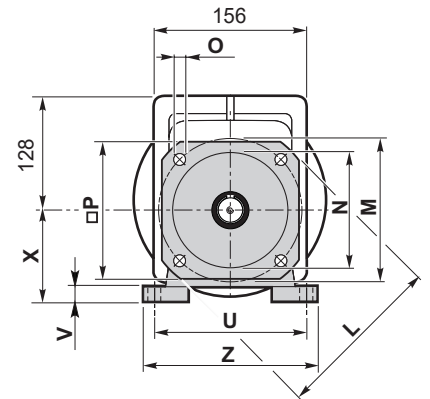
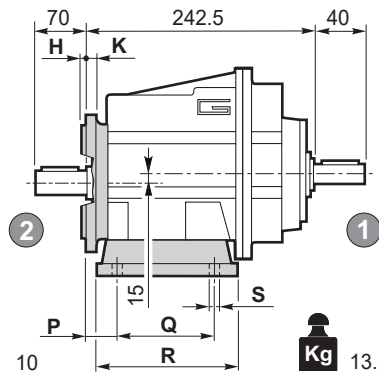
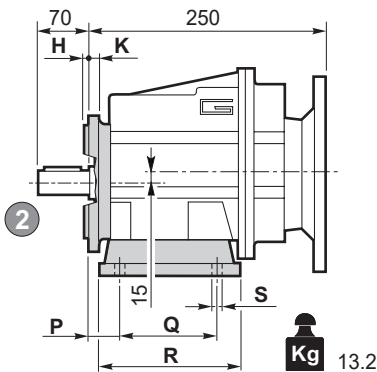
Dimensões

Dimensions

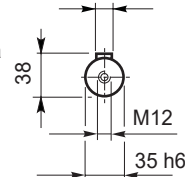
CMG 042 H../F.. - CMG 043 H../F..

CMG 042 H../F..

CMGIS 042 H../F..



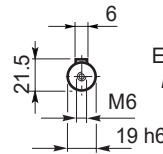
Eje de salida
Eixo saída
Output shaft



13.2 Kg

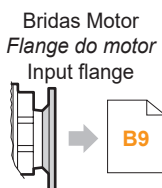
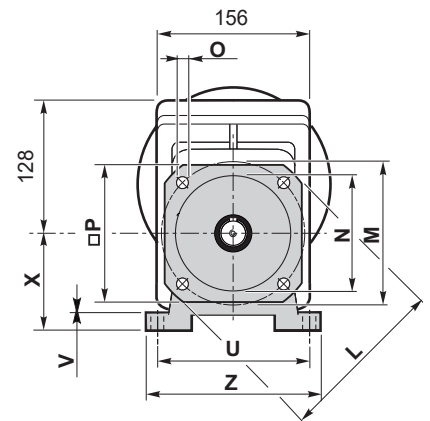
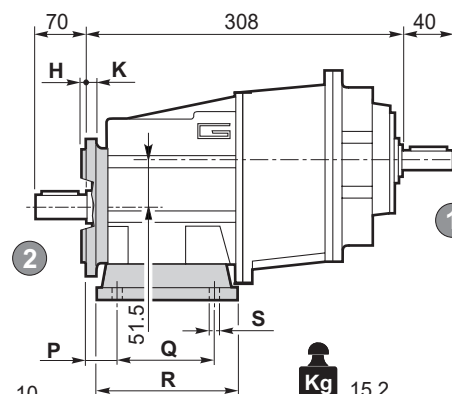
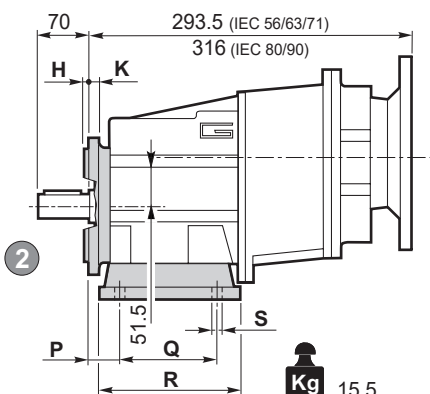
13.1 Kg

Eje de entrada
Eixo entrada
Input shaft

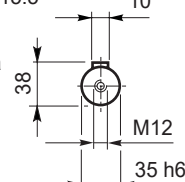


CMG 043 H../F..

CMGIS 043 H../F..



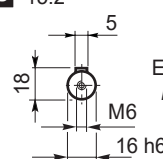
Eje de salida
Eixo saída
Output shaft



15.5 Kg

15.2 Kg

Eje de entrada
Eixo entrada
Input shaft



Versión H / Versão H / H Version										Combinaciones posibles H/F Combinacoes possíveis H/F Possible combinations H/F			
CMG CMGIS	P	Q	R	S	U	V	X	Z	Patás / Base / Foot		F160	F200	F250
									Tipo / Tipo / Type	Kg			
042 043	30	105	136	14	160	14	95	194	H95	1.5	•	•	
	30	100	150	11	150	14	110	185	H110	1.9	•	•	
	18	70			160								
	30	165	195	14	135	14	115	170	H115	2.2	•	•	•
	35	110	160	14	170	14	120	210	H120	2.6	•	•	•
	19.5	149.5	184	14	180	18	130	214	H130	2.9	•	•	•

Preferencial / Preferencial / Preferred • Combinaciones posibles H/F / Combinacoes possíveis H/F / Possible combinations H/F

Versión F / Versão F / F Version										Brida / Flange / Flange	
CMG CMGIS	H	K	L	M	N f7	O	P	Tipo / Tipo / Type		Peso / Peso / Weight [kg]	
042 043	3.5	11	160	130	110	9	140	F160	1.0		
	3.5	11	200	165	130	11	165	F200	1.8		
	4	13	250	215	180	14	215	F250	2.9		

TRANSTECNO[®]
the modular gearmotor

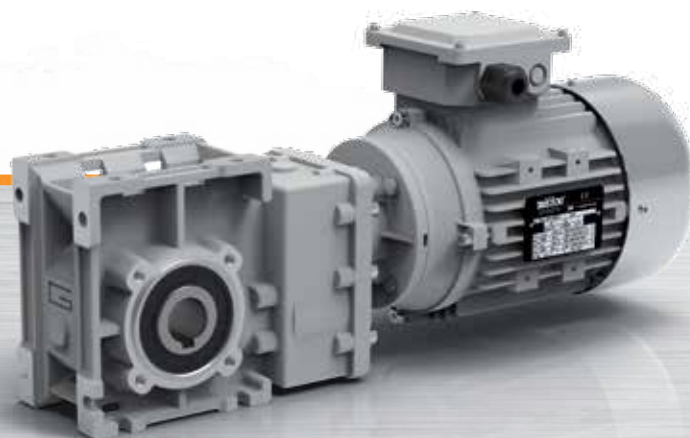
CMB

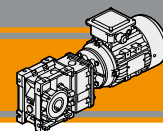


60HZ

IEC

Motorreductores de ejes ortogonales
Motoredutores com eixos ortogonais
Helical bevel gearmotors



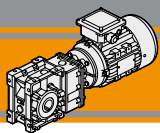


Índice	Índice	Index	Pag. Pág. Page
Características técnicas	<i>Características técnicas</i>	Technical features	C2
Clasificación	<i>Designação</i>	Classification	C2
Sentidos de rotación	<i>Sentidos de rotação</i>	Direction of rotation	C3
Nomenclatura	<i>Simbologia</i>	Legend	C3
Lubricación	<i>Lubrificação</i>	Lubrication	C3
Cargas radiales	<i>Cargas radiais</i>	Radial loads	C4
Datos técnicos	<i>Dados técnicos</i>	Technical data	C5
Dimensiones	<i>Dimensões</i>	Dimensions	C16
Accesorios	<i>Acessórios</i>	Accessories	C16

Esta sección substituye y anula las ediciones y revisiones previas. Si usted obtiene este catálogo a través de canales de distribución no autorizados o fuera de nuestro control, la versión en vigor no estará garantizada. **En todo caso, la versión más actualizada está disponible en nuestra página de internet www.transtecno.com**

Esta seção anula e substitui qualquer edição ou revisão precedente. Caso esta seção não seja encontrada em distribuição controlada, a atualização dos dados aqui contidos não é segura. Neste caso a versão atualizada está disponível no nosso site: www.transtecno.com

This section replaces any previous edition and revision. If you obtained this catalogue other than through controlled distribution channels, the most up to date content is not guaranteed. **In this case the latest version is available on our web site www.transtecno.com**



CMB

Motorreductores de ejes ortogonales
 Motores com eixos ortogonais
 Helical bevel gearmotors

60 Hz

Características técnicas

Los motoredutores de ejes ortogonales serie CMB se caracterizan por un alto grado de modularidad, de hecho, fueron desarrollados con una carcasa completamente intercambiable con la de los reductores de tornillo sinfin de la serie CM. Por lo tanto, se configuran de acuerdo con las necesidades de la aplicación: con brida de salida, eje de salida, brazo de reacción.

Características comunes a toda la serie:

- Carcasa en aluminio en los tamaños.
- Engranajes siempre rectificadas.
- Lubricación permanente con aceite sintético de larga vida.

Características técnicas

Os motoredutores CMB, são caracterizados por um elevado grau de modularidade: sua carcaça é completamente intercambiável com a série CM (rosca sem-fim). Eles são configurados de acordo com as necessidades da aplicação, com flange de saída, eixo de saída ou braço de torção.

Características comuns a toda a série:

- Carcaça em alumínio nos tamanhos.
- Lubrificação permanente com óleo sintético.
- Lubrificação permanente com óleo sintético

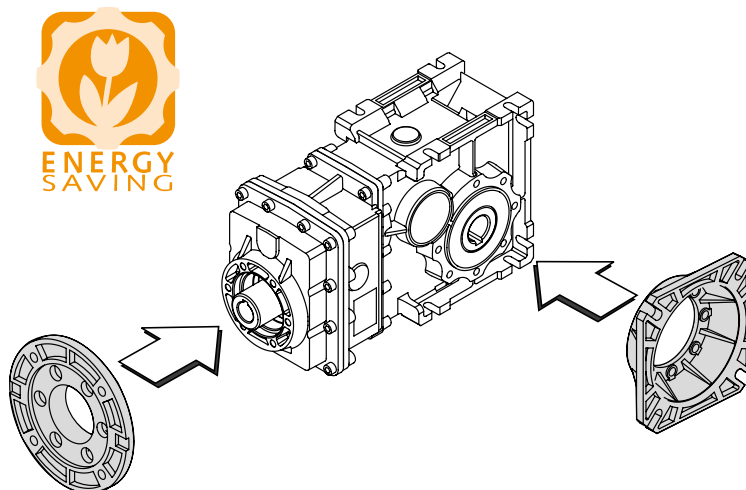
Technical features

The high degree of modularity of CMB helical bevel gearmotors allows it to be completely interchangeable with CM wormgearboxes.

It is possible to set up the version required using output flanges, output shafts and optional torque arms.

Common features of all CMB range are:

- Die-cast aluminum housing.
- Ground helical gears.
- Permanent synthetic oil long-life lubrication.



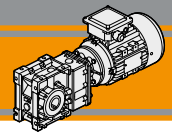
Clasificación

Designação

Classification

REDUCTOR / REDUTOR / GEARBOX										
CMB	63 3	U	9.81	D25	90	B5	SZDX	BR SX	90	
Tipo Tipo Type	Tamaño Tamanho Size	Etapas Estágios Stages	Versión Versão Version	Relación de reducción Rapporto Ratio	Eje de salida hueco Eixo saída vazado Hollow output shaft	IEC 	Forma constructiva Forma construtiva Version	Ø Eje de salida Ø Eixo saída Ø Output shaft	Brazo de reacción Braço de reação Torque arm	Ángulo Ângulo Angle
CMB 	40 50 63 90	2 3	U FD FS FBD FBS FLD FLS	Véase tablas Veja tabelas see tables	Véase tablas Veja tabelas see tables	56.. — 90..	B5 B14	SZDX SZSX DZ	BRDX BR SX *	0° 90° 180° 270°

REDUCTOR / REDUTOR / GEARBOX									
CMBIS	63 3	U	9.81	D25	SZDX	BR SX	90		
Tipo Tipo Type	Tamaño Tamanho Size	Etapas Estágios Stages	Versión Versão Version	Relación de reducción Rapporto Ratio	Eje de salida hueco Eixo saída vazado Hollow output shaft	Ø Eje de salida Ø Eixo saída Ø Output shaft	Brazo de reacción Braço de reação Torque arm	Ángulo Ângulo Angle	
CMBIS 	40 50 63 90	2 3	U FD FS FBD FBS FLD FLS	Véase tablas Veja tabelas see tables	Véase tablas Veja tabelas see tables	SZDX SZSX DZ	BRDX BR SX *	0° 90° 180° 270°	



Clasificación

Designação

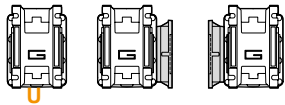
Classification

Relación de reducción
 Versão Redutor
 Gearbox Version

Eje de salida
 Eixo de saída
 Output shaft

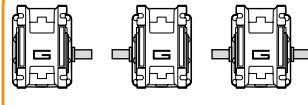
Braço de reacção
 Braço de reação
 Torque arm *

Ángulo
 Ângulo
 Angle

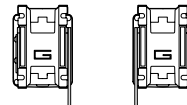


FD
 FLD
 FBD

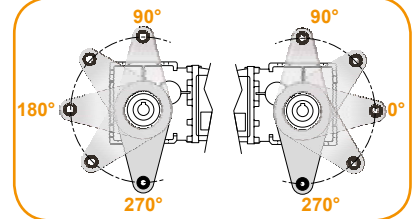
FS
 FLS
 FBS



SZDX SZSX DZ



BRDX BRSX



NOTA: el brazo de reacción se suministra desmontado.

* NOTA: o braço de reação é fornecido desmontado.

NOTE: the torque arm will be supplied not assembled.

MOTOR / MOTOR / MOTOR

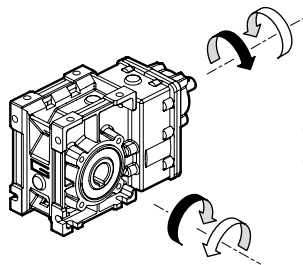
0.75kW	4p	3ph	230/400V	60Hz	T1
Potencia Potência Power	Polos Pólos Poles	Fases Fases Phases	Tensión Tensão Voltage	Frecuencia Frequência Frequency	Posición caja de bornes Pos. Conexão Terminal box pos.
Veja tabelas Véase tablas see tables	2p 4p 6p 8p	1ph 3ph	230V 230/400V	60Hz	T1 (Std) T4 T2 T3

Sentidos de rotación

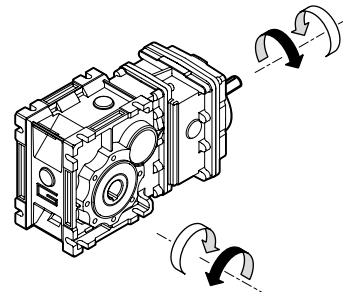
Sentidos de rotação

Direction of rotation

CMB...2
 CMBIS..2



CMB...3
 CMBIS..3

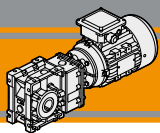


Nomenclatura

Simbologia

Legend

n_1	[rpm]	Velocidad de entrada / Velocidade na entrada / Input speed
n_2	[rpm]	Velocidad de salida / Velocidade na saída / Output speed
i		Relación de reducción / Relação de redução / Ratio
P_1	[kW]	Potencia en la entrada / Potência da entrada / Input power
M_2	[Nm]	Par en la salida en función de P_1 / Torque na saída em função de P_1 / Output torque referred to P_1
P_{n1}	[kW]	Potencia nominal en la entrada / Potência nominal na entrada / Nominal input power
M_{n2}	[Nm]	Par nominal en la salida en función de P_{n1} / Torque nominal na saída em função de P_{n1} / Nominal output torque referred to P_{n1}
sf		Factor de servicio / Fator de serviço / Service factor
R_2	[N]	Carga radial admisible en la salida / Carga radial admissível na saída / Maximum output radial load
A_2	[N]	Carga axial admisible en la salida / Carga axial admissível na saída / Maximum output axial load



Lubrificación

Todos los motoredutores de ejes ortogonales se suministran con lubricante sintético, viscosidad 320, por lo que se pueden instalar en cualquier posición de montaje y no requieren mantenimiento.

Lubrificação

Todas os são fornecidos com lubrificante sintético, viscosidade 320, de modo que possam ser instalado em qualquer posição.

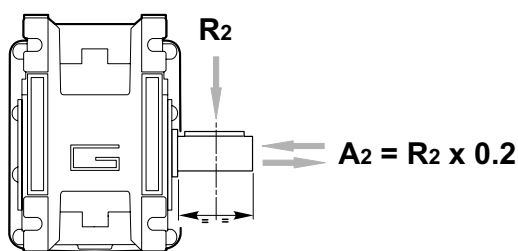
Lubrication

Permanent synthetic oil long-life lubrication (viscosity grade 320) makes it possible to use CMB gearmotors in all mounting positions; for this reason they can be installed in any assembly position and do not require maintenance.

Cargas radiales

Cargas radiais

Radial loads

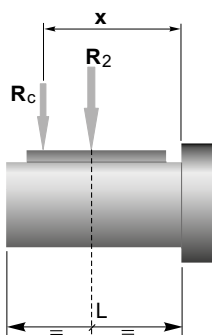


n ₂ [min ⁻¹]	R ₂ [N]			
	CMB 402	CMB 502	CMB 633	CMB 903
400	905	1116	1835	2682
300	996	1228	2020	2952
200	1141	1406	2312	3379
170	1204	1484	2441	3567
140	1414	1743	2604	3806
100	1582	1949	2913	4686
90	1638	2019	3321	4853
60	2047	2490	3801	5556
40	2524	3029	4492	6614
30	2778	3334	5159	7540
20	3180	3816	5906	8631
15	3500	4200	6500	9500
10	3500	4200	6500	9500

Cuando la carga radial no se aplica en el punto medio del eje, es necesario calcular la carga efectiva a través la siguiente fórmula:

Quando a carga radial resultante não é aplicada na linha mediana da eixo, é preciso calcular aquela efetiva com a seguinte fórmula:

When the resulting radial load is not applied on the centre line of the shaft it is necessary to calculate the effective load with the following formula:

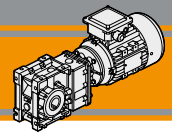


	CMB 402	CMB 502	CMB 633	CMB 903
a	86	104	118	157
b	66	79	93	117
R_{2MAX}	3500	4200	6500	9500

$$R_c = \frac{R_2 \cdot a}{(b + x)} \leq R_{2MAX}$$

$$R \leq R_c$$

a, b = valores dados en la tabla
 a, b = valores referidos na tabela
 a, b = values given in the table

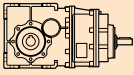



Datos técnicos

Dados técnicos

Technical data

n_1 1750 [min⁻¹]

	n_2 [min ⁻¹]	Mn_2 [Nm]	Pn_1 [kW]	i	IEC Motores aplicables IEC Motores aplicáveis IEC Motor adapters			
					56 B5/B14	63 B5/B14	71 B5/B14	80 B5/B14
CMBIS 402								
	283	40	1.3	6.18				*
	234	40	1.0	7.49				*
	190	40	0.85	9.20				*
	148	45	0.74	11.83				*
	140	45	0.70	12.48				*
	118	45	0.59	14.83				*
	99	45	0.50	17.63				*
	94	55	0.58	18.60				*
	78	55	0.48	22.33				*
	73	55	0.45	23.91				*
	61	65	0.44	28.89				*
	57	65	0.41	30.84				*
	52	65	0.38	33.57				*
	49	65	0.36	35.63				*
	41	65	0.30	42.75			*	*
	32	65	0.23	55.31			*	*
	30	65	0.21	59.06			*	*
	27	65	0.20	64.29			*	*
	24	65	0.17	72.50			*	*

	n_2 [min ⁻¹]	Mn_2 [Nm]	Pn_1 [kW]	i	IEC Motores aplicables IEC Motores aplicáveis IEC Motor adapters			
					56 B5/B14	63 B5/B14	71 B5/B14	80 B5/B14
CMBIS 502								
	283	70	2.2	6.18				
	234	70	1.8	7.49				
	190	70	1.5	9.20				
	148	90	1.5	11.83				
	140	90	1.4	12.48				
	118	90	1.2	14.83				
	99	90	1.0	17.63				
	94	110	1.2	18.60				
	78	110	0.96	22.33				
	73	110	0.90	23.91				
	61	125	0.84	28.89				
	57	125	0.79	30.84				
	52	125	0.73	33.57				
	49	125	0.68	35.63				
	41	125	0.57	42.75				*
	32	125	0.44	55.31				*
	30	125	0.41	59.06				*
	27	125	0.38	64.29				*
	24	125	0.34	72.50				*

NOTA

Las áreas resaltadas indican el tamaño de carcasa del motor correspondiente.

N.B.

As áreas destacadas indicam a aplicabilidade correspondente ao tamanho do motor.

N.B.

Highlighted areas indicate motor inputs available on each size of unit.



* = El Factor de servicio (sf) se deberá seleccionar con respecto a la aplicación: Favor de contactar con nuestro Servicio Técnico



* = O fator de serviço (sf) deve ser escolhido em função da aplicação: entre em contato com o nosso Serviço Técnico.

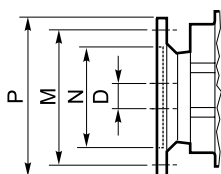


* = The service factor (sf) has to be selected depending on application: please contact our Technical Department.

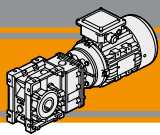
Antes de seleccionar cualquier reductor, favor de revisar los valores de desempeño en las páginas C8 a la C11.

Antes de executar a escolha do motoredutor analisar o desempenho listado nas tabelas das páginas C8 a pag. C11.

Before selecting any gearbox, please read the performance values shown in the tables on page C8 to C11.



IEC Dimension / IEC Dimensões / IEC Dimensions								
	56 B5	56 B14	63 B5	63 B14	71 B5	71 B14	80 B5	80 B14
N	80	50	95	60	110	70	130	80
M	100	65	115	75	130	85	165	100
P	120	80	140	90	160	105	200	120
D	9		11		14		19	

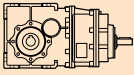


Datos técnicos

Dados técnicos

Technical data

n₁ 1750 [min⁻¹]

	n ₂ [min ⁻¹]	Mn ₂ [Nm]	Pn ₁ [kW]	i	IEC Motores aplicables IEC Motores aplicáveis IEC Motor adapters					
					56 B5/B14	63 B5/B14	71 B5/B14	80 B5/B14	90 B5/B14	
CMBIS 633										
	266	150	4.4	6.58						
	219	150	3.7	7.99						
	178	150	3.0	9.81						
	168	150	2.8	10.44						
	140	150	2.3	12.53						
	131	150	2.2	13.31						
	111	170	2.1	15.81						
	98	220	2.4	17.77						
	81	220	2.0	21.56						
	66	220	1.6	26.48						
	62	220	1.5	28.17						
	52	220	1.3	33.81						
	49	220	1.2	35.92						*
	45	250	1.3	38.88						*
	37	250	1.0	47.16						*
	30	250	0.84	57.93						*
	28	250	0.79	61.63						*
	24	250	0.66	73.96						*
	22	250	0.62	78.58				*		*
	19	250	0.52	93.33				*		*
	12	250	0.35	140.52				*		*
	9.6	250	0.27	181.81			*	*		*
	8.3	250	0.23	211.31			*	*		*
	7.3	250	0.20	238.31			*	*		*

NOTA

Las áreas resaltadas indican el tamaño de carcasa del motor correspondiente.

N.B.

As áreas destacadas indicam a aplicabilidade correspondente ao tamanho do motor.

N.B.

Highlighted areas indicate motor inputs available on each size of unit.



* = El Factor de servicio (sf) se deberá seleccionar con respecto a la aplicación: Favor de contactar con nuestro Servicio Técnico



* = O fator de serviço (sf) deve ser escolhido em função da aplicação: entre em contato com o nosso Serviço Técnico.

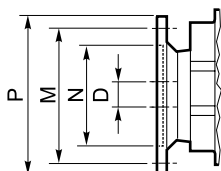


* = The service factor (sf) has to be selected depending on application: please contact our Technical Department.

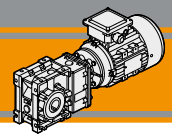
Antes de seleccionar cualquier reductor, favor de revisar los valores de desempeño en las páginas C8 a la C11.

Antes de executar a escolha do motoredutor analisar o desempenho listado nas tabelas das páginas C8 a pag. C11.

Before selecting any gearbox, please read the performance values shown in the tables on page C8 to C11.



IEC Dimension / IEC Dimensões / IEC Dimensions										
	56 B5	56 B14	63 B5	63 B14	71 B5	71 B14	80 B5	80 B14	90 B5	90 B14
N	80	50	95	60	110	70	130	80	130	95
M	100	65	115	75	130	85	165	100	165	115
P	120	80	140	90	160	105	200	120	200	140
D	9		11		14		19		24	

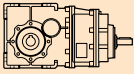


Datos técnicos

Dados técnicos

Technical data

n_1 1750 [min⁻¹]

	n_2 [min ⁻¹]	Mn_2 [Nm]	Pn_1 [kW]	i	IEC Motores aplicables IEC Motores aplicáveis IEC Motor adapters			
					71 B5	80 B5/B14	90 B5/B14	100/112 B5/B14
CMBIS 903								
	263	280	8.2	6.65	B			
	219	280	6.8	8.00	B			
	180	280	5.6	9.74	B			
	156	280	4.9	11.21	B			
	124	300	4.1	14.09	B			
	98	450	4.9	17.95	B			
	81	450	4.1	21.60	B			
	67	450	3.3	26.30	B			
	58	450	2.9	30.25	B			
	45	500	2.5	39.26	B			*
	37	500	2.1	47.25	B			*
	30	500	1.7	57.52	B			*
	26	500	1.5	66.17	B			*
	21	500	1.2	83.20	B		*	*
	16	500	0.90	108.09	B		*	*
	13	500	0.74	132.23	B		*	*
	12	500	0.66	147.92	B		*	*
	10	500	0.58	167.09	B	*	*	*
	9.2	500	0.51	191.06	B	*	*	*
	7.9	500	0.44	221.88	B	*	*	*
	6.7	500	0.37	262.96	B	*	*	*

NOTA

Las áreas resaltadas indican el tamaño de carcasa del motor correspondiente.



* = El Factor de servicio (sf) se deberá seleccionar con respecto a la aplicación: Favor de contactar con nuestro Servicio Técnico

N.B.

As áreas destacadas indicam a aplicabilidade correspondente ao tamanho do motor.



* = O fator de serviço (sf) deve ser escolhido em função da aplicação: entre em contato com o nosso Serviço Técnico.

N.B.

Highlighted areas indicate motor inputs available on each size of unit.

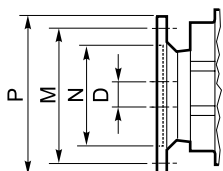


* = The service factor (sf) has to be selected depending on application: please contact our Technical Department.

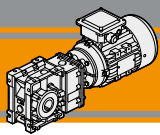
Antes de seleccionar cualquier reductor, favor de revisar los valores de desempeño en las páginas C8 a la C11.

Antes de executar a escolha do motoredutor analisar o desempenho listado nas tabelas das páginas C8 a pag. C11.

Before selecting any gearbox, please read the performance values shown in the tables on page C8 to C11.



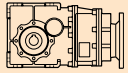

IEC Dimension / IEC Dimensões / IEC Dimensions							
	71 B5	80 B5	80 B14	90 B5	90 B14	100/112 B5	100/112 B14
N	110	130	80	130	95	180	110
M	130	165	100	165	115	215	130
P	160	200	120	200	140	250	160
D	14	19		24		28	

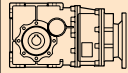



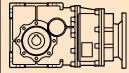

Datos técnicos

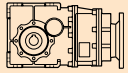

Dados técnicos

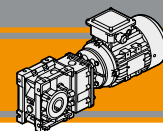
Technical data

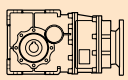

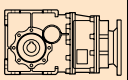

P ₁ [kW]	n ₂ [min ⁻¹]	M ₂ [Nm]	sf	i		
0.09						
(0.12 hp)	283	2.9	14.0	6.18	CMB402	B5/B14
	234	3.5	11.6	7.49		B5/B14
56B4	190	4.2	9.4	9.20		B5/B14
(1750 min ⁻¹)	148	5.5	8.2	11.83		B5/B14
	140	5.8	7.8	12.48		B5/B14
	118	6.8	6.6	14.83		B5/B14
	99	8.1	5.5	17.63		B5/B14
	94	8.6	6.4	18.60		B5/B14
	78	10	5.3	22.33		B5/B14
	73	11	5.0	23.91		B5/B14
	61	13	4.9	28.89		B5/B14
	57	14	4.6	30.84		B5/B14
	52	15	4.2	33.57		B5/B14
	49	16	4.0	35.63		B5/B14
	41	20	3.3	42.75		B5/B14
	32	26	2.5	55.31		B5/B14
	30	27	2.4	59.06		B5/B14
	27	30	2.2	64.29		B5/B14
	24	33	1.9	72.50		B5/B14
	32	26	4.9	55.31		CMB502
	30	27	4.6	59.06	B5/B14	
	27	30	4.2	64.29	B5/B14	
	24	33	3.7	72.50	B5/B14	
	24	34	7.32	73.96	CMB633	B5/B14
	22	36	6.89	78.58		B5/B14
	19	43	5.80	93.33		B5/B14
	13	65	3.85	140.52		B5/B14
	10	84	2.98	181.81		B5/B14
	8	98	2.56	211.31		B5/B14
	7	110	2.27	238.31		B5/B14

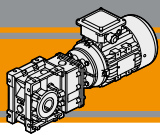
P ₁ [kW]	n ₂ [min ⁻¹]	M ₂ [Nm]	sf	i		
0.12						
(0.16 hp)	24	46	5.5	73.96	CMB633	B5/B14
	22	48	5.2	78.58		B5/B14
63A4	19	57	4.4	93.33		B5/B14
(1750 min ⁻¹)	12	86	2.9	140.52		B5/B14
	10	112	2.2	181.81		B5/B14
	8.3	130	1.9	211.31		B5/B14
	7.3	147	1.7	238.31		B5/B14

P ₁ [kW]	n ₂ [min ⁻¹]	M ₂ [Nm]	sf	i			
0.18							
(0.25 hp)	283	5.7	7.0	6.18	CMB402	B5/B14	
	234	6.9	5.8	7.49		B5/B14	
63B4	190	8.5	4.7	9.20		B5/B14	
(1750 min ⁻¹)	148	11	4.1	11.83		B5/B14	
	140	12	3.9	12.48		B5/B14	
	118	14	3.3	14.83		B5/B14	
	99	16	2.8	17.63		B5/B14	
	94	17	3.2	18.60		B5/B14	
	78	21	2.7	22.33		B5/B14	
	73	22	2.5	23.91		B5/B14	
	61	27	2.4	28.89		B5/B14	
	57	28	2.3	30.84		B5/B14	
	52	31	2.1	33.57		B5/B14	
	49	33	2.0	35.63		B5/B14	
	41	39	1.6	42.75		B5/B14	
	32	51	1.3	55.31		B5/B14	
	30	55	1.2	59.06		B5/B14	
	27	59	1.1	64.29		B5/B14	
	24	67	1.0	72.50		B5/B14	
	57	28	4.4	30.84		CMB502	B5/B14
	52	31	4.0	33.57	B5/B14		
	49	33	3.8	35.63	B5/B14		
	41	39	3.2	42.75	B5/B14		
	32	51	2.4	55.31	B5/B14		
	30	55	2.3	59.06	B5/B14		
	27	59	2.1	64.29	B5/B14		
	24	67	1.9	72.50	B5/B14		
	30	53	4.7	57.93	CMB633		B5/B14
	28	57	4.4	61.63			B5/B14
	24	68	3.7	73.96		B5/B14	
	22	73	3.4	78.58		B5/B14	
	19	86	2.9	93.33		B5/B14	
	12	130	1.9	140.52		B5/B14	
	10	168	1.5	181.81		B5/B14	
	8.3	195	1.3	211.31		B5/B14	
	7.3	220	1.1	238.31		B5/B14	

P ₁ [kW]	n ₂ [min ⁻¹]	M ₂ [Nm]	sf	i		
0.12						
(0.16 hp)	283	3.8	10.5	6.18	CMB402	B5/B14
	234	4.6	8.7	7.49		B5/B14
63A4	190	5.7	7.1	9.20		B5/B14
(1750 min ⁻¹)	148	7.3	6.2	11.83		B5/B14
	140	7.7	5.9	12.48		B5/B14
	118	9.1	4.9	14.83		B5/B14
	99	11	4.1	17.63		B5/B14
	94	11	4.8	18.60		B5/B14
	78	14	4.0	22.33		B5/B14
	73	15	3.7	23.91		B5/B14
	61	18	3.7	28.89		B5/B14
	57	19	3.4	30.84		B5/B14
	52	21	3.1	33.57		B5/B14
	49	22	3.0	35.63		B5/B14
	41	26	2.5	42.75		B5/B14
	32	34	1.9	55.31		B5/B14
	30	36	1.8	59.06		B5/B14
	27	40	1.6	64.29		B5/B14
	24	45	1.5	72.50		B5/B14
	41	26	4.8	42.75		CMB502
	32	34	3.7	55.31	B5/B14	
	30	36	3.4	59.06	B5/B14	
	27	40	3.2	64.29	B5/B14	
	24	45	2.8	72.50	B5/B14	


Datos técnicos
Dados técnicos
Technical data

P_1 [kW]	n_2 [min ⁻¹]	M_2 [Nm]	sf	i			P_1 [kW]	n_2 [min ⁻¹]	M_2 [Nm]	sf	i					
0.25							0.37									
(0.33 hp)	283	7.9	5.1	6.18	CMB402	B5/B14	(0.50 hp)	283	12	3.4	6.18	CMB402	B5/B14			
	234	10	4.2	7.49			B5/B14	B5/B14	234	14	2.8			7.49	B5/B14	
63C4	190	12	3.4	9.20			B5/B14	B5/B14	71A4	190	17			2.3	9.20	B5/B14
(1750 min ⁻¹)	148	15	3.0	11.83			B5/B14	B5/B14	(1750 min ⁻¹)	148	22			2.0	11.83	B5/B14
	140	16	2.8	12.48			B5/B14	B5/B14	140	24	1.9			12.48	B5/B14	
	118	19	2.4	14.83			B5/B14	B5/B14	118	28	1.6			14.83	B5/B14	
	99	23	2.0	17.63			B5/B14	B5/B14	99	33	1.3			17.63	B5/B14	
	94	24	2.3	18.60			B5/B14	B5/B14	94	35	1.6			18.60	B5/B14	
	78	29	1.9	22.33			B5/B14	B5/B14	78	42	1.3			22.33	B5/B14	
	73	31	1.8	23.91			B5/B14	B5/B14	73	45	1.2			23.91	B5/B14	
	61	37	1.8	28.89			B5/B14	B5/B14	61	55	1.2			28.89	B5/B14	
	57	40	1.6	30.84			B5/B14	B5/B14	57	59	1.1			30.84	B5/B14	
	52	43	1.5	33.57			B5/B14	B5/B14	52	64	1.0			33.57	B5/B14	
	49	46	1.4	35.63			B5/B14	B5/B14	49	68	1.0			35.63	B5/B14	
	41	55	1.2	42.75	B5/B14	B5/B14	283	12	6.0	6.18	CMB502	B5/B14				
	32	71	0.9	55.31	B5/B14	B5/B14	234	14	4.9	7.49			B5/B14			
	30	76	0.9	59.06	B5/B14	B5/B14	190	17	4.0	9.20			B5/B14			
	94	24	4.6	18.60	CMB502	B5/B14	148	22	4.0	11.83			B5/B14			
	78	29	3.8	22.33			B5/B14	B5/B14	140	24			3.8	12.48	B5/B14	
	73	31	3.6	23.91			B5/B14	B5/B14	118	28			3.2	14.83	B5/B14	
	61	37	3.4	28.89			B5/B14	B5/B14	99	33			2.7	17.63	B5/B14	
	57	40	3.2	30.84			B5/B14	B5/B14	94	35			3.1	18.60	B5/B14	
	52	43	2.9	33.57			B5/B14	B5/B14	78	42			2.6	22.33	B5/B14	
	49	46	2.7	35.63			B5/B14	B5/B14	73	45			2.4	23.91	B5/B14	
	41	55	2.3	42.75			B5/B14	B5/B14	61	55			2.3	28.89	B5/B14	
	32	71	1.8	55.31			B5/B14	B5/B14	57	59			2.1	30.84	B5/B14	
	30	76	1.7	59.06			B5/B14	B5/B14	52	64			2.0	33.57	B5/B14	
	27	82	1.5	64.29			B5/B14	B5/B14	49	68			1.8	35.63	B5/B14	
	24	93	1.3	72.50			B5/B14	B5/B14	41	81	1.5	42.75	B5/B14			
	45	50	5.0	38.88			CMB633	B5/B14	32	105	1.2	55.31	B5/B14			
	37	60	4.1	47.16					B5/B14	B5/B14	30	112	1.1	59.06	B5/B14	
	30	74	3.4	57.93	B5/B14	B5/B14			27	122	1.0	64.29	B5/B14			
	28	79	3.2	61.63	B5/B14	B5/B14			24	138	0.9	72.50	B5/B14			
	24	95	2.6	73.96	B5/B14	B5/B14			62	53	4.1	28.17	CMB633	B5/B14		
	22	101	2.5	78.58	B5/B14	B5/B14			52	64	3.4	33.81			B5/B14	
	19	120	2.1	93.33	B5/B14	B5/B14			49	68	3.2	35.92			B5/B14	
	12	180	1.4	140.52	B5/B14	B5/B14			45	74	3.4	38.88			B5/B14	
	10	233	1.1	181.81	B5/B14	B5/B14			37	90	2.8	47.16			B5/B14	
	8.3	271	0.9	211.31	B5/B14	B5/B14			30	110	2.3	57.93			B5/B14	
					B5/B14	B5/B14			28	117	2.1	61.63			B5/B14	
					B5/B14	B5/B14			24	140	1.8	73.96			B5/B14	
					B5/B14	B5/B14			22	149	1.7	78.58			B5/B14	
					B5/B14	B5/B14			19	177	1.4	93.33			B5/B14	
					B5/B14	B5/B14	12	267	0.9	140.52	B5/B14					
					B5/B14	B5/B14	30	109	4.6	57.52	CMB903	B5				
					B5/B14	B5/B14	26	126	4.0	66.17					B5	
					B5/B14	B5/B14	21	158	3.2	83.20					B5	
					B5/B14	B5/B14	16	205	2.4	108.09			B5			
					B5/B14	B5/B14	13	251	2.0	132.23			B5			
					B5/B14	B5/B14	12	281	1.8	147.92			B5			
					B5/B14	B5/B14	10	317	1.6	167.09			B5			
					B5/B14	B5/B14	9.2	363	1.4	191.06			B5			
					B5/B14	B5/B14	7.9	421	1.2	221.88			B5			
					B5/B14	B5/B14	6.7	499	1.0	262.96			B5			



CMB

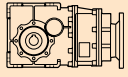
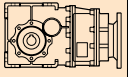
Motorreductores de ejes ortogonales
 Motoredutores com eixos ortogonais
 Helical bevel gearmotors

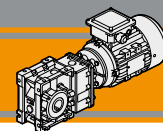
60 Hz

Datos técnicos

Dados técnicos

Technical data

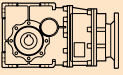
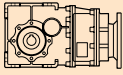

P ₁ [kW]	n ₂ [min ⁻¹]	M ₂ [Nm]	sf	i		P ₁ [kW]	n ₂ [min ⁻¹]	M ₂ [Nm]	sf	i			
0.55						0.75							
(0.75 hp)	283	17	2.3	6.18	CMB402	B5/B14	(1.0 hp)	283	24	2.9	6.18	CMB502	B5/B14
	234	21	1.9	7.49		B5/B14		234	29	2.4	7.49		B5/B14
71B4	190	26	1.5	9.20		B5/B14	80A4	190	35	2.0	9.20		B5/B14
(1750 min ⁻¹)	148	33	1.3	11.83		B5/B14	(1750 min ⁻¹)	148	46	2.0	11.83		B5/B14
	140	35	1.3	12.48		B5/B14		140	48	1.9	12.48		B5/B14
	118	42	1.1	14.83		B5/B14		118	57	1.6	14.83		B5/B14
	99	50	0.9	17.63		B5/B14		99	68	1.3	17.63		B5/B14
	94	52	1.0	18.60		B5/B14		94	72	1.5	18.60		B5/B14
	78	63	0.9	22.33		B5/B14		78	86	1.3	22.33		B5/B14
	283	17	4.0	6.18		CMB502	B5/B14	73	92	1.2	23.91		B5/B14
	234	21	3.3	7.49			B5/B14	61	111	1.1	28.89		B5/B14
	190	26	2.7	9.20			B5/B14	57	119	1.1	30.84		B5/B14
	148	33	2.7	11.83			B5/B14	52	129	1.0	33.57		B5/B14
	140	35	2.6	12.48			B5/B14	49	137	0.9	35.63		B5/B14
	118	42	2.2	14.83			B5/B14						
	99	50	1.8	17.63	B5/B14		266	25	5.9	6.58	CMB633	B5/B14	
	94	52	2.1	18.60	B5/B14		219	31	4.9	7.99		B5/B14	
	78	63	1.7	22.33	B5/B14		178	38	4.0	9.81		B5/B14	
	73	67	1.6	23.91	B5/B14		168	40	3.7	10.44		B5/B14	
	61	81	1.5	28.89	B5/B14		140	48	3.1	12.53		B5/B14	
	57	87	1.4	30.84	B5/B14		131	51	2.9	13.31		B5/B14	
	52	95	1.3	33.57	B5/B14		111	61	2.8	15.81		B5/B14	
	49	101	1.2	35.63	B5/B14		98	68	3.2	17.77		B5/B14	
	41	121	1.0	42.75	B5/B14		81	83	2.7	21.56		B5/B14	
	168	29	5.1	10.44	CMB633	B5/B14	66	102	2.2	26.48		B5/B14	
	140	35	4.2	12.53		B5/B14	62	108	2.0	28.17		B5/B14	
	131	38	4.0	13.31		B5/B14	52	130	1.7	33.81		B5/B14	
	111	45	3.8	15.81		B5/B14	49	138	1.6	35.92		B5/B14	
	98	50	4.4	17.77		B5/B14	45	150	1.7	38.88		B5/B14	
	81	61	3.6	21.56		B5/B14	37	181	1.4	47.16		B5/B14	
	66	75	2.9	26.48		B5/B14	30	223	1.1	57.93	B5/B14		
	62	79	2.8	28.17		B5/B14	28	237	1.1	61.63	B5/B14		
	52	95	2.3	33.81		B5/B14	24	285	0.9	73.96	B5/B14		
	49	101	2.2	35.92		B5/B14							
	45	110	2.3	38.88		B5/B14	67	101	4.4	26.30	CMB903	B5/B14	
	37	133	1.9	47.16		B5/B14	58	116	3.9	30.25		B5/B14	
	30	163	1.5	57.93		B5/B14	45	151	3.3	39.26		B5/B14	
	28	174	1.4	61.63		B5/B14	37	182	2.8	47.25		B5/B14	
	24	209	1.2	73.96		B5/B14	30	221	2.3	57.52		B5/B14	
	22	222	1.1	78.58	B5/B14	26	255	2.0	66.17	B5/B14			
	19	263	0.9	93.33	B5/B14	21	320	1.6	83.20	B5/B14			
	58	85	5.3	30.25	CMB903	B5/B14	16	416	1.2	108.09		B5/B14	
	45	111	4.5	39.26		B5/B14	13	509	1.0	132.23		B5/B14	
	37	133	3.8	47.25		B5/B14	12	569	0.9	147.92		B5/B14	
	30	162	3.1	57.52		B5/B14							
	26	187	2.7	66.17		B5/B14							
	21	235	2.1	83.20		B5/B14							
	16	305	1.6	108.09		B5/B14							
	13	373	1.3	132.23		B5/B14							
	12	417	1.2	147.92		B5/B14							
	10	471	1.1	167.09		B5/B14							
	9.2	539	0.9	191.06		B5/B14							
1.1						1.1							
						CMB502	(1.5 hp)	283	35	2.0	6.18	B5/B14	
							234	42	1.7	7.49	B5/B14		
							190	52	1.3	9.20	B5/B14		
					148		67	1.3	11.83	B5/B14			
					140		70	1.3	12.48	B5/B14			
					118		84	1.1	14.83	B5/B14			
					99		99	0.9	17.63	B5/B14			
					94		105	1.0	18.60	B5/B14			
					78		126	0.9	22.33	B5/B14			
					80B4		(1750 min ⁻¹)						

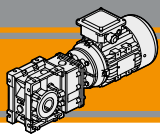


Datos técnicos

Dados técnicos

Technical data

P_1 [kW]	n_2 [min ⁻¹]	M_2 [Nm]	sf	i		P_1 [kW]	n_2 [min ⁻¹]	M_2 [Nm]	sf	i		P_1 [kW]	n_2 [min ⁻¹]	M_2 [Nm]	sf	i						
1.1																						
(1.5 hp) 80B4 (1750 min ⁻¹)	266	37	4.0	6.58	CMB633	B5/B14	90L4 (1750 min ⁻¹)	266	74	2.0	6.58	CMB633	B5/B14	266	74	2.0	6.58					
	219	45	3.3	7.99				219	90	1.7	7.99			219	90	1.7	7.99					
	178	55	2.7	9.81				178	111	1.4	9.81			178	111	1.4	9.81					
	168	59	2.5	10.44				168	118	1.3	10.44			168	118	1.3	10.44					
	140	71	2.1	12.53				140	141	1.1	12.53			140	141	1.1	12.53					
	131	75	2.0	13.31				131	150	1.0	13.31			131	150	1.0	13.31					
	111	89	1.9	15.81				111	178	1.0	15.81			111	178	1.0	15.81					
	98	100	2.2	17.77				98	201	1.1	17.77			98	201	1.1	17.77					
	81	122	1.8	21.56				81	243	0.9	21.56			81	243	0.9	21.56					
	66	149	1.5	26.48				66	243	0.9	21.56			66	243	0.9	21.56					
	62	159	1.4	28.17				62	159	1.4	28.17			62	159	1.4	28.17					
	52	191	1.2	33.81				52	191	1.2	33.81			52	191	1.2	33.81					
	49	203	1.1	35.92				49	203	1.1	35.92			49	203	1.1	35.92					
	45	219	1.1	38.88				45	219	1.1	38.88			45	219	1.1	38.88					
	37	266	0.9	47.16				37	266	0.9	47.16			37	266	0.9	47.16					
	263	38	7.5	6.65				CMB903	B5/B14	100LA4 (1750 min ⁻¹)	263			75	3.7	6.65	CMB903	B5/B14	263	75	3.7	6.65
	219	45	6.2	8.00							219			90	3.1	8.00			219	90	3.1	8.00
	180	55	5.1	9.74							180			110	2.5	9.74			180	110	2.5	9.74
	156	63	4.4	11.21							156			126	2.2	11.21			156	126	2.2	11.21
	124	80	3.8	14.09							124			159	1.9	14.09			124	159	1.9	14.09
98	101	4.4	17.95	98	203	2.2	17.95				98	203	2.2	17.95								
81	122	3.7	21.60	81	244	1.8	21.60				81	244	1.8	21.60								
67	148	3.0	26.30	67	297	1.5	26.30				67	297	1.5	26.30								
58	171	2.6	30.25	58	341	1.3	30.25				58	341	1.3	30.25								
45	222	2.3	39.26	45	443	1.1	39.26				45	443	1.1	39.26								
37	267	1.9	47.25	37	533	0.9	47.25				37	533	0.9	47.25								
30	325	1.5	57.52	30	533	0.9	47.25				30	533	0.9	47.25								
26	373	1.3	66.17	26	533	0.9	47.25	26	533	0.9	47.25											
21	469	1.1	83.20	21	533	0.9	47.25	21	533	0.9	47.25											
1.5																						
(2.0 hp) 90S4 (1750 min ⁻¹)	266	51	3.0	6.58	CMB633	B5/B14	112M4 (1750 min ⁻¹)	263	102	2.7	6.65	CMB903	B5/B14	263	102	2.7	6.65					
	219	61	2.4	7.99				219	123	2.3	8.00			219	123	2.3	8.00					
	178	76	2.0	9.81				178	150	1.9	9.74			178	150	1.9	9.74					
	168	80	1.9	10.44				168	172	1.6	11.21			168	172	1.6	11.21					
	140	96	1.6	12.53				140	217	1.4	14.09			140	217	1.4	14.09					
	131	102	1.5	13.31				131	276	1.6	17.95			131	276	1.6	17.95					
	111	122	1.4	15.81				111	332	1.4	21.60			111	332	1.4	21.60					
	98	137	1.6	17.77				98	405	1.1	26.30			98	405	1.1	26.30					
	81	166	1.3	21.56				81	466	1.0	30.25			81	466	1.0	30.25					
	66	204	1.1	26.48				66	466	1.0	30.25			66	466	1.0	30.25					
	62	217	1.0	28.17				62	466	1.0	30.25			62	466	1.0	30.25					
	52	260	0.8	33.81				52	466	1.0	30.25			52	466	1.0	30.25					
	263	51	5.5	6.65				CMB903	B5/B14	112MA4 (1750 min ⁻¹)	263			154	1.8	6.65	CMB903	B5/B14	263	154	1.8	6.65
	219	62	4.5	8.00							219			185	1.5	8.00			219	185	1.5	8.00
	180	75	3.7	9.74							180			225	1.2	9.74			180	225	1.2	9.74
	156	86	3.2	11.21							156			259	1.1	11.21			156	259	1.1	11.21
	124	108	2.8	14.09							124			325	0.9	14.09			124	325	0.9	14.09
	98	138	3.3	17.95							98			414	1.1	17.95			98	414	1.1	17.95
	81	166	2.7	21.60							81			499	0.9	21.60			81	499	0.9	21.60
	67	202	2.2	26.30							67			499	0.9	21.60			67	499	0.9	21.60
58	233	1.9	30.25	58	499	0.9	21.60				58	499	0.9	21.60								
45	302	1.7	39.26	45	499	0.9	21.60				45	499	0.9	21.60								
37	364	1.4	47.25	37	499	0.9	21.60				37	499	0.9	21.60								
30	443	1.1	57.52	30	499	0.9	21.60				30	499	0.9	21.60								
26	509	1.0	66.17	26	499	0.9	21.60	26	499	0.9	21.60											
3																						
(4.0 hp) 100LA4 (1750 min ⁻¹)	263	102	2.7	6.65	CMB903	B5/B14	112M4 (1750 min ⁻¹)	263	126	2.2	6.65	CMB903	B5/B14	263	126	2.2	6.65					
	219	123	2.3	8.00				219	152	1.8	8.00			219	152	1.8	8.00					
	180	150	1.9	9.74				180	185	1.5	9.74			180	185	1.5	9.74					
	156	172	1.6	11.21				156	213	1.3	11.21			156	213	1.3	11.21					
	124	217	1.4	14.09				124	267	1.1	14.09			124	267	1.1	14.09					
	98	276	1.6	17.95				98	341	1.3	17.95			98	341	1.3	17.95					
	81	332	1.4	21.60				81	410	1.1	21.60			81	410	1.1	21.60					
	67	405	1.1	26.30				67	499	0.9	26.30			67	499	0.9	26.30					
	58	466	1.0	30.25				58	466	1.0	30.25			58	466	1.0	30.25					
	58	466	1.0	30.25				58	466	1.0	30.25			58	466	1.0	30.25					
3.7																						
(5.0 hp) 112M4 (1750 min ⁻¹)	263	126	2.2	6.65	CMB903	B5/B14	112MA4 (1750 min ⁻¹)	263	154	1.8	6.65	CMB903	B5/B14	263	154	1.8	6.65					
	219	152	1.8	8.00				219	185	1.5	8.00			219	185	1.5	8.00					
	180	185	1.5	9.74				180	225	1.2	9.74			180	225	1.2	9.74					
	156	213	1.3	11.21				156	259	1.1	11.21			156	259	1.1	11.21					
	124	267	1.1	14.09				124	325	0.9	14.09			124	325	0.9	14.09					
	98	341	1.3	17.95				98	414	1.1	17.95			98	414	1.1	17.95					
	81	410	1.1	21.60				81	499	0.9	21.60			81	499	0.9	21.60					
	67	499	0.9	26.30				67	499	0.9	26.30			67	499	0.9	26.30					
	67	499	0.9	26.30				67	499	0.9	26.30			67	499	0.9	26.30					
	67	499	0.9	26.30				67	499	0.9	26.30			67	499	0.9	26.30					
4.5																						
(6.0 hp) 112MA4 (1750 min ⁻¹)	263	154	1.8	6.65	CMB903	B5/B14	112MB4 (1750 min ⁻¹)	263	188	1.5	6.65	CMB903	B5/B14	263	188	1.5	6.65					
	219	185	1.5	8.00				219	226	1.2	8.00			219	226	1.2	8.00					
	180	225	1.2	9.74				180	275	1.0	9.74			180	275	1.0	9.74					
	156	259	1.1	11.21				156	316	0.9	11.21			156	316	0.9	11.21					
	124	325	0.9	14.09				124	506	0.9	17.95			124	506	0.9	17.95					
	98	414	1.1	17.95				98	506	0.9	17.95			98	506	0.9	17.95					
	81	499	0.9	21.60				81	506	0.9	17.95			81	506	0.9	17.95					
	67	499	0.9	21.60				67	506	0.9	17.95			67	506	0.9	17.95					
	67	499	0.9	21.60				67	506	0.9	17.95			67	506	0.9	17.95					
	67	499	0.9	21.60				67	506	0.9	17.95			67	506	0.9	17.95					
5.5																						
(7.5 hp) 112MB4 (1750 min ⁻¹)	263	188	1.5	6.65	CMB903	B5/B14	112MB4 (1750 min ⁻¹)	263	226	1.2	8.00	CMB903	B5/B14	263	226	1.2	8.00					
	219	226	1.2	8.00				219	275	1.0	9.74			219	275	1.0	9.74					
	180	275	1.0	9.74				180	316	0.9	11.21			180	316	0.9	11.21					
	156	316	0.9	11.21				156	506	0.9	17.95			156	506	0.9	17.95					
	98	506	0.9	17.95				98	506	0.9	17.95			98	506	0.9	17.95					



CMB

Motorreductores de ejes ortogonales
 Motores com eixos ortogonais
 Helical bevel gearmotors

60 Hz

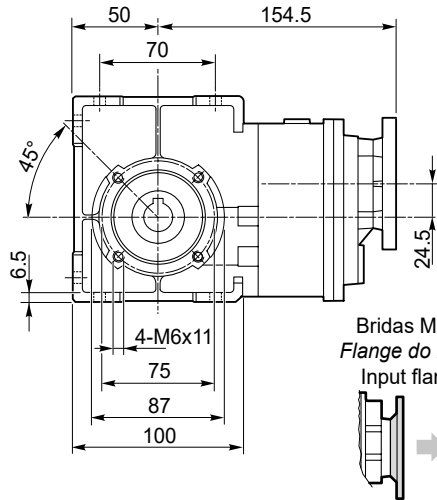
Dimensiones

Dimensões

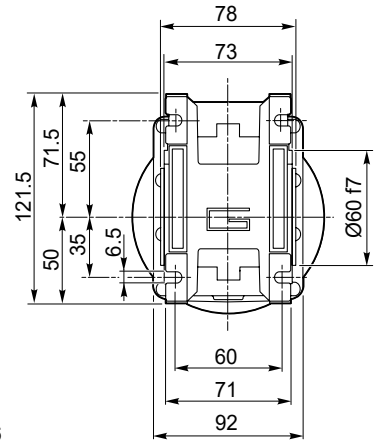
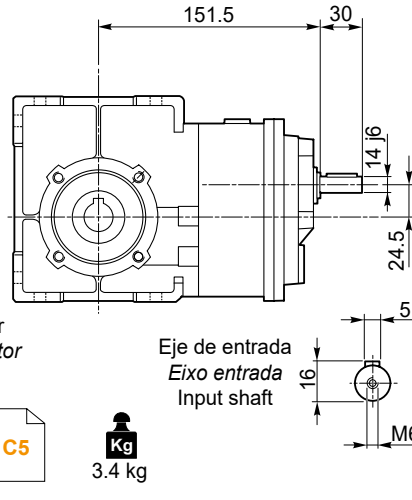
Dimensions

CMB 402.. - CMBIS 402..

CMB 402 U..



CMBIS 402 U..

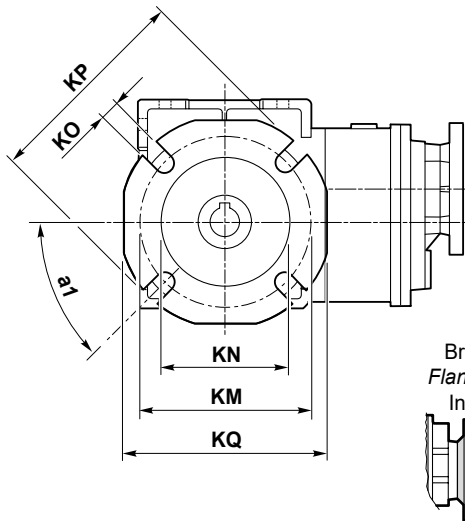


Bridas Motor
Flange do motor
Input flange

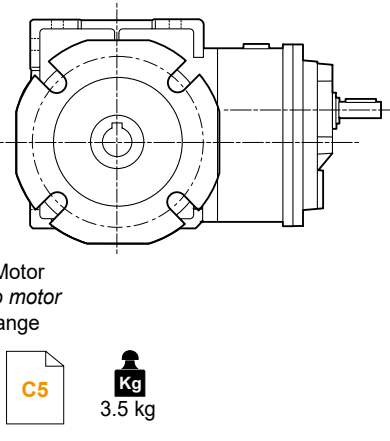


3.4 kg

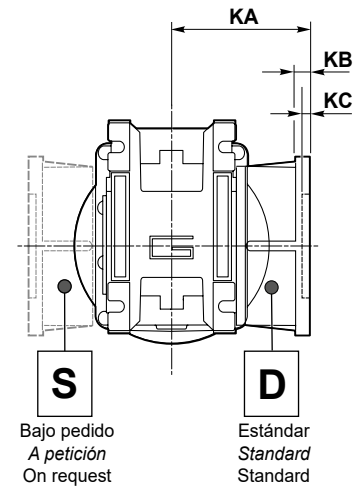
CMB 402 F..



CMBIS 402 F..

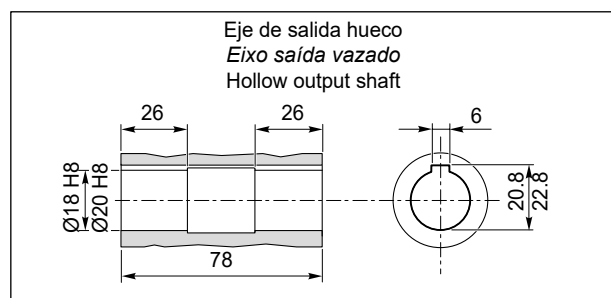


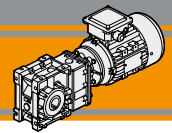
3.5 kg



Versión F / Versão F / F Version										
CMB CMBIS	a ₁	KA	KB	KC	KM	KN H8	KO	KP	KQ	Brida / Flange / Flange Tipo / Tipo / Type
402	45°	67	7.5	4.5	80-95	60	9	110	95	F
	45°	97	7.5	4.5	80-95	60	9	110	95	FL
	45°	80	8.5	5	115-125	95	9.5	140	112	FB

CMB 402.. D.. - CMBIS 402.. D..





Dimensiones

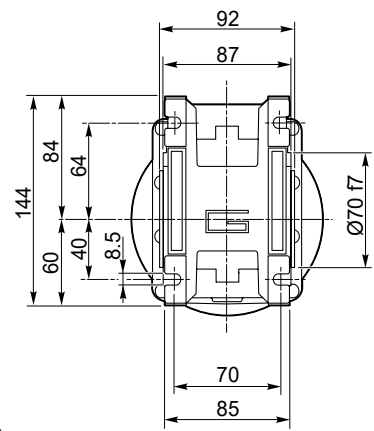
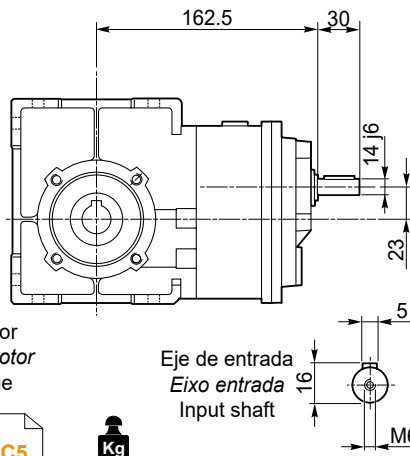
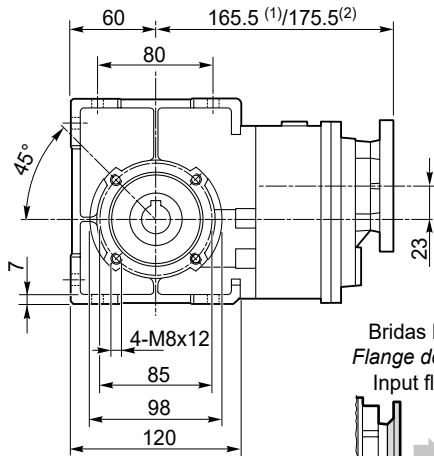
Dimensões

Dimensions

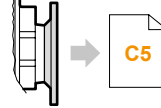
CMB 502.. - CMBIS 502..

CMB 502 U..

CMBIS 502 U..



Bridas Motor
 Flange do motor
 Input flange



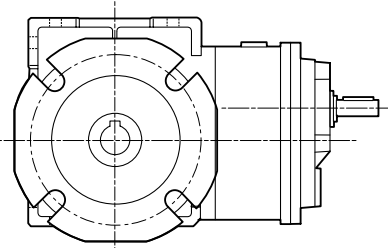
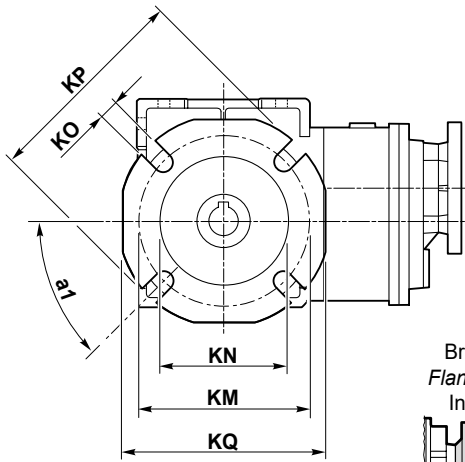
Eje de entrada
 Eixo entrada
 Input shaft



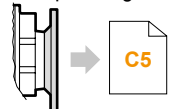
(1) IEC 56/63/71
 (2) IEC 80

CMB 502 F..

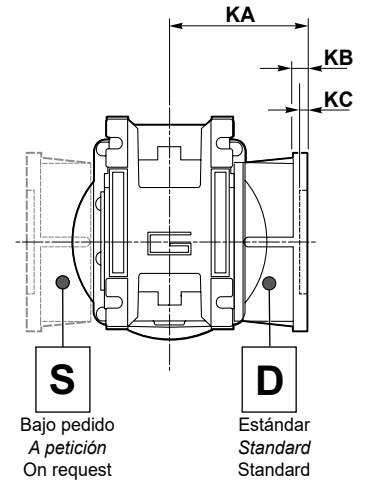
CMBIS 502 F..



Bridas Motor
 Flange do motor
 Input flange



4.8 kg

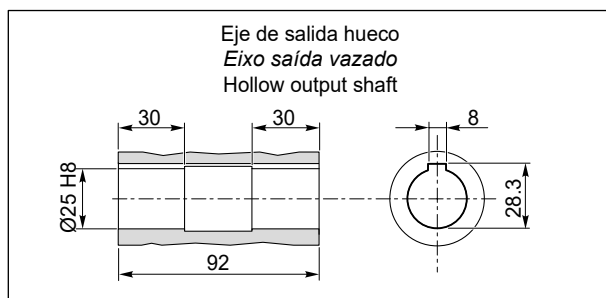


S
 Bajo pedido
 A petición
 On request

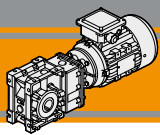
D
 Estándar
 Standard
 Standard

Versión F / Versão F / F Version										
CMB CMBIS	a ₁	KA	KB	KC	KM	KN H8	KO	KP	KQ	Brida / Flange / Flange Tipo / Tipo / Type
502	45°	90	9	5	90-110	70	11	125	110	F
	45°	120	9	5	90-110	70	11	125	110	FL
	45°	89	9	5	130-145	110	9.5	160	132	FB

CMB 502.. D.. - CMBIS 502.. D..



Eje de salida hueco
 Eixo saída vazado
 Hollow output shaft



CMB

Motorreductores de ejes ortogonales
 Motores com eixos ortogonais
 Helical bevel gearmotors

60 Hz

Dimensiones

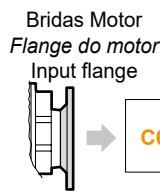
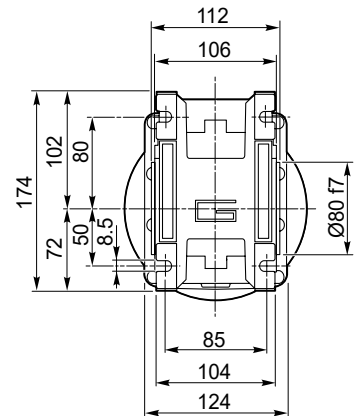
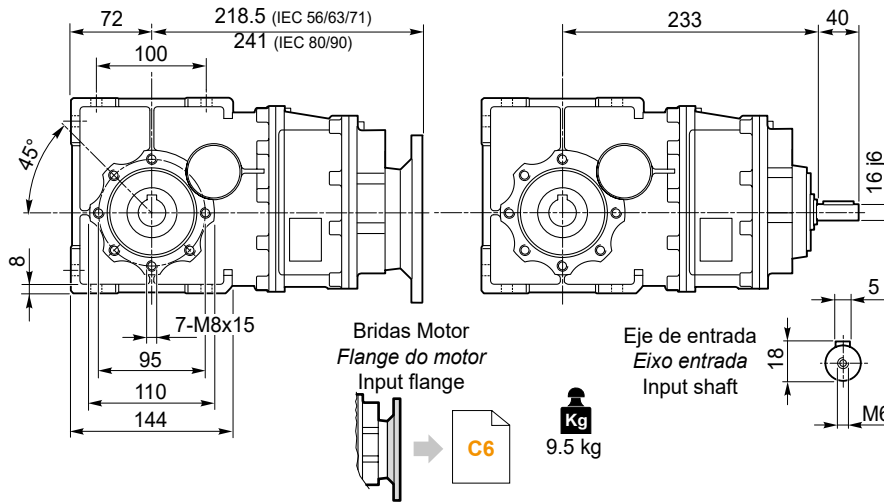
Dimensões

Dimensions

CMB 633.. - CMBIS 633..

CMB 633 U..

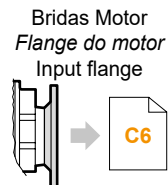
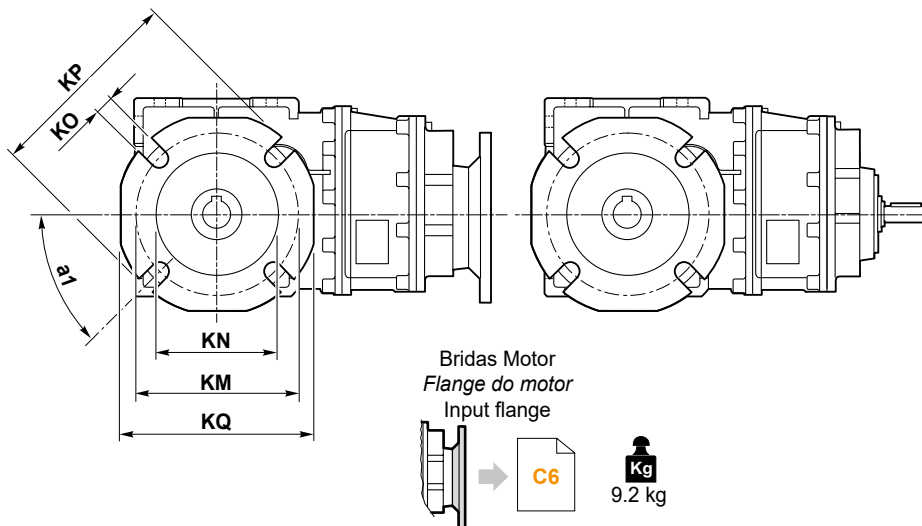
CMBIS 633 U..



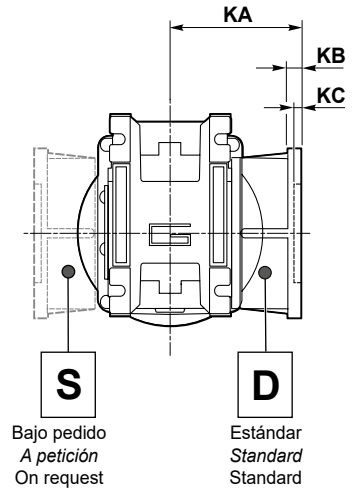
9.5 kg

CMB 633 F..

CMBIS 633 F..



9.2 kg



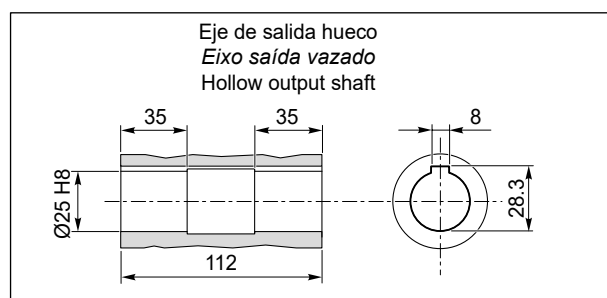
Bajo pedido
A petición
On request

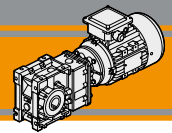
Estándar
Standard
Standard

Versión F / Versão F / F Version

CMB CMBIS	a ₁	KA	KB	KC	KM	KN H8	KO	KP	KQ	Brida / Flange / Flange Tipo / Tipo / Type
633	45°	82	10	6	150-160	115	11	180	142	F
	45°	112	10	8	150-160	115	11	180	142	FL
	45°	98	11	5	165	130	11	200	160	FB

CMB 633.. D.. - CMBIS 633.. D..





Dimensiones

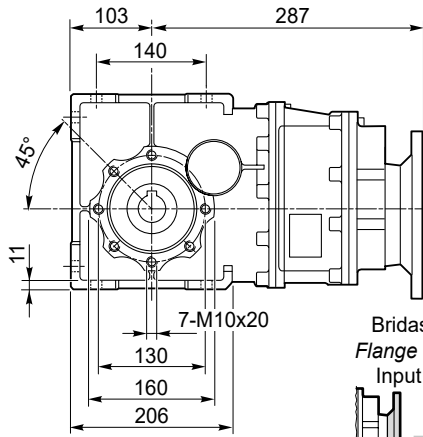
Dimensões

Dimensions

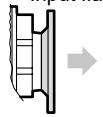
CMB 903.. - CMBIS 903..

CMB 903 U..

CMBIS 903 U..



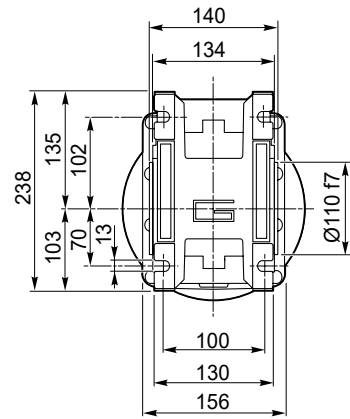
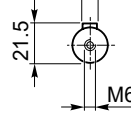
Bridas Motor
 Flange do motor
 Input flange



C7

18.4 kg

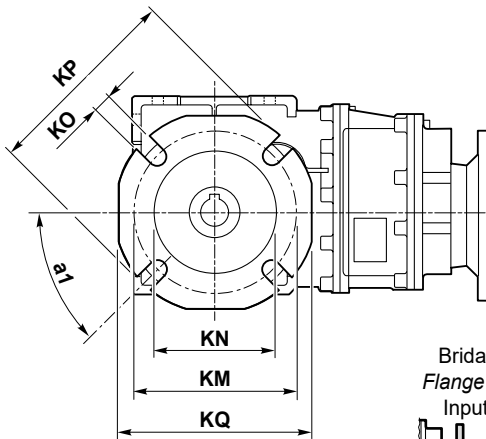
Eje de entrada
 Eixo entrada
 Input shaft



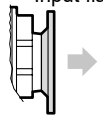
CMB

CMB 903 F..

CMBIS 903 F..

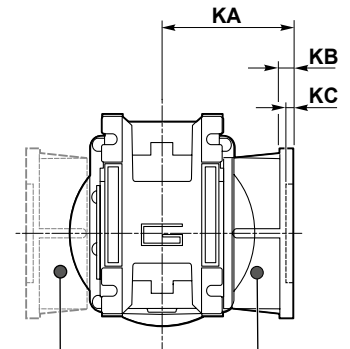


Bridas Motor
 Flange do motor
 Input flange



C7

18.1 kg

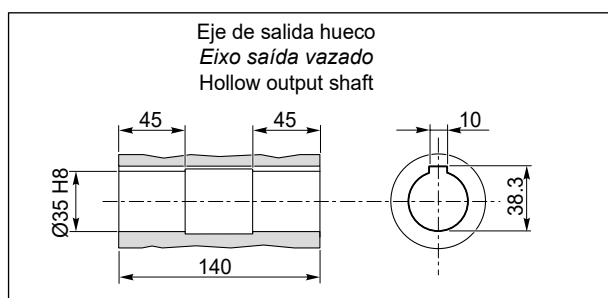


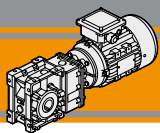
S
 Bajo pedido
 A petición
 On request

D
 Estándar
 Standard
 Standard

Versión F / Versão F / F Version										
CMB CMBIS	a ₁	KA	KB	KC	KM	KN H8	KO	KP	KQ	Brida / Flange / Flange Tipo / Tipo / Type
903	45°	111	13	6	175-188	152	14	210	200	F

CMB 903.. D.. - CMBIS 903.. D..

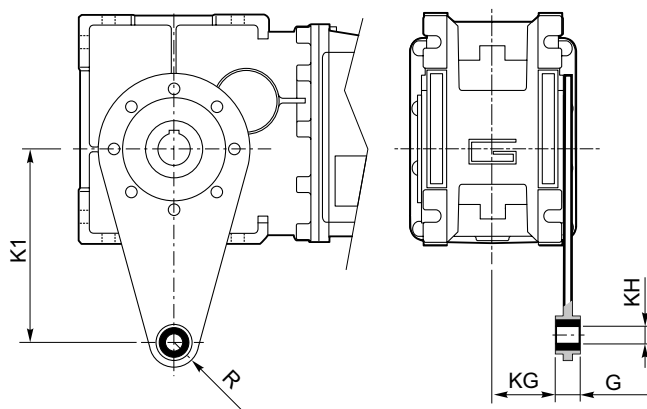
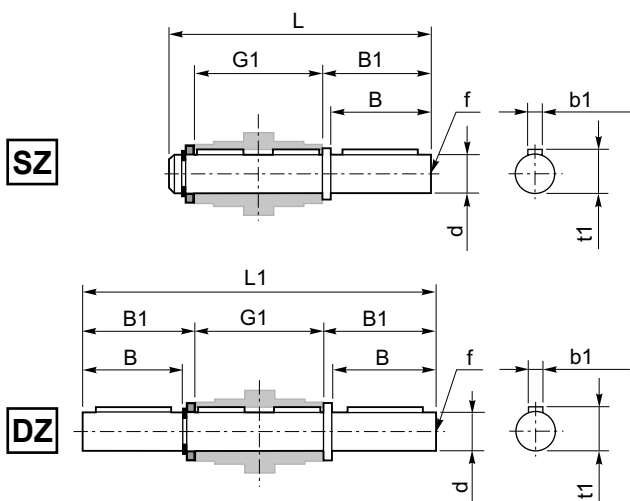




Accesorios

Acessórios

Accessories



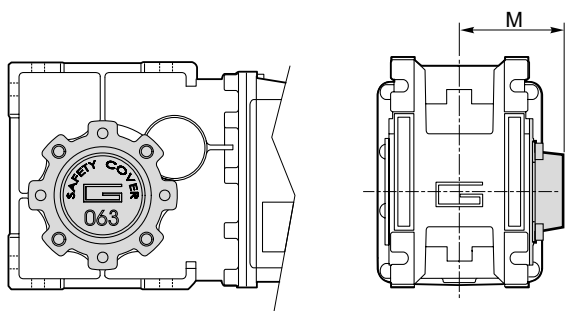
Eje de salida / Eixo saída / Output shaft

Brazo de reacción / Braço de reação / Torque arm

CMB CMBIS	d h7	B	B1	G1	L	L1	f	b1	t1
402	18	40	43	78	128	164	M6	6	20.5
502	25	50	53.5	92	153	199	M10	8	28
633	25	50	53.5	112	173	219	M10	8	28
903	35	80	84.5	140	234	309	M12	10	38

CMB CMBIS	K1	G	KG	KH	R
402	100	14	31	10	18
502	100	14	38	10	18
633	150	14	47.5	10	18
903	200	25	56.5	20	30

SC - Cubierta de seguridad / Tampa de proteção / Safety cover



CMB CMBIS	M
402	54.5
502	62.5
633	73
903	94

TRANSTECNO[®]
the modular gearmotor

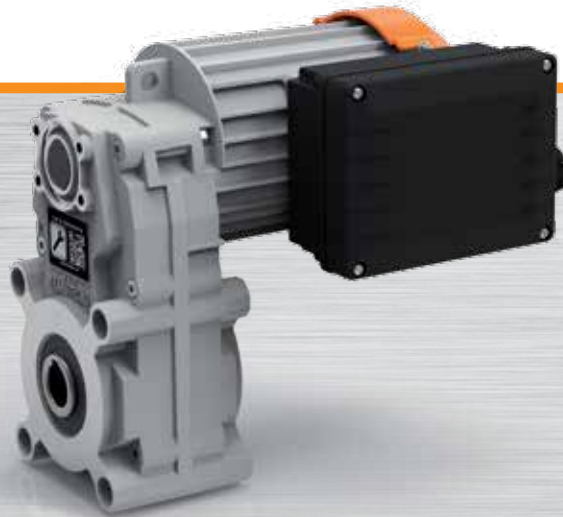
KFT105

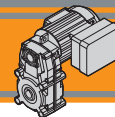


60HZ

IEC

Motorreductores pendulares
Motoredutores de eixos paralelos
Helical parallel gearmotors



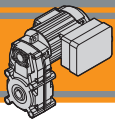


Índice	Índice	Index	Pag. Pág. Page
Características técnicas	<i>Características técnicas</i>	Technical features	D2
Clasificación	<i>Designação</i>	Classification	D2
Sentidos de rotación	<i>Sentidos de rotação</i>	Direction of rotation	D3
Nomenclatura	<i>Simbologia</i>	Legend	D3
Lubricación	<i>Lubrificação</i>	Lubrication	D3
Cargas radiales	<i>Cargas radiais</i>	Radial loads	D4
Datos técnicos	<i>Dados técnicos</i>	Technical data	D5
Dimensiones	<i>Dimensões</i>	Dimensions	D16

Esta sección substituye y anula las ediciones y revisiones previas. Si usted obtiene este catálogo a través de canales de distribución no autorizados o fuera de nuestro control, la versión en vigor no estará garantizada. **En todo caso, la versión más actualizada está disponible en nuestra página de internet www.transtecno.com**

Esta seção anula e substitui qualquer edição ou revisão precedente. Caso esta seção não seja encontrada em distribuição controlada, a atualização dos dados aqui contidos não é segura. Neste caso a versão atualizada está disponível no nosso site: www.transtecno.com

This section replaces any previous edition and revision. If you obtained this catalogue other than through controlled distribution channels, the most up to date content is not guaranteed. **In this case the latest version is available on our web site www.transtecno.com**



Características técnicas

La gama de motorreductores pendulares KFT105 tiene las siguientes características principales:

- Diseño compacto
- Motores monofásicos
- Carcasa de aluminio fundido
- Engranajes helicoidales
- Lubricación con aceite sintético de larga vida
- Disponible con 3 y 4 etapas de reducción

Características técnicas

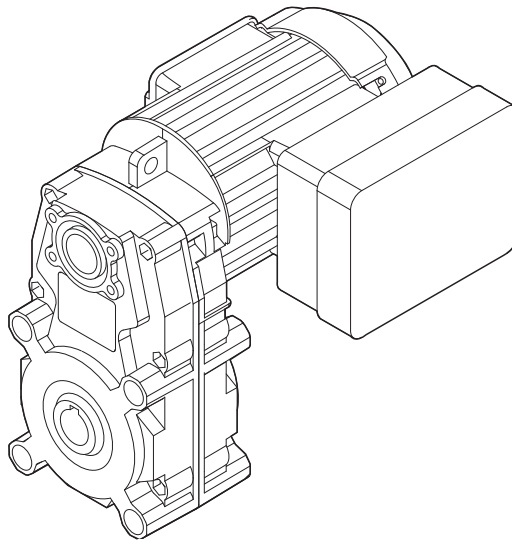
Os Motores de eixos paralelos KFT105 possuem como principais características principais:

- Design compacto
- Motorização monofásica AC Motor
- Carcaça de alumínio fundido sob pressão
- Engrenagens com dentes helicoidais
- lubrificação permanente com óleo sintético
- Disponível com 3 ou 4 estágios de redução

Technical features

KFT105 helical parallel gearmotors range has the following main features:

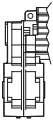
- Compact design
- AC single phase motors available
- Die-cast aluminum housings
- Helical gears
- Permanent synthetic oil long-life lubrication
- Available with 3 and 4 reduction stages

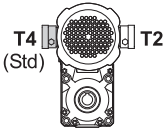


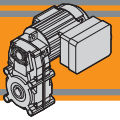
Clasificación

Designação

Classification

REDUCTOR / REDUTOR / GEARBOX				
KFT	105/3	U	88.87	O20
Tipo Tipo Type	Tamaño Tamanho Size	Versión Versão Version	Relación de reducción Rapporto Ratio	Eje de salida hueco Eixo saída vazado Hollow output shaft
	105/3 105/4	U... F...	Véase tablas Veja tabelas see tables	Véase tablas Veja tabelas see tables

MOTOR / MOTOR / MOTOR						
40W	4p	1ph	230	60Hz	T1	TEFC
Potencia Potência Power	Polos Pólos Poles	Fases Fases Phases	Tensión Tensão Voltage	Frecuencia Frequência Frequency	Posición caja de bornes Pos. Conexão Terminal box pos.	Ventilación de enfriamiento Ventilação Fan cooling
Véase tablas Veja tabelas see tables	2p 4p 6p	1ph	230V	60Hz		TEFC TENV


Nomenclatura
Simbologia
Legend

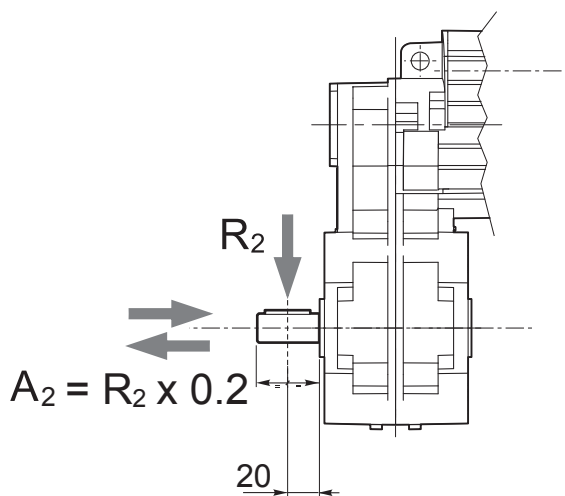
n_1	[rpm]	Velocidad de entrada / <i>Velocidade na entrada</i> / Input speed
n_2	[rpm]	Velocidad de salida / <i>Velocidade na saída</i> / Output speed
i		Relación de reducción / <i>Relação de redução</i> / Ratio
P_1	[kW]	Potencia en la entrada / <i>Potência da entrada</i> / Input power
M_2	[Nm]	Par en la salida en función de P_1 / <i>Torque na saída em função de P_1</i> / Output torque referred to P_1
P_{n1}	[kW]	Potencia nominal en la entrada / <i>Potência nominal na entrada</i> / Nominal input power
M_{n2}	[Nm]	Par nominal en la salida en función de P_{n1} / <i>Torque nominal na saída em função de P_{n1}</i> / Nominal output torque referred to P_{n1}
sf		Factor de servicio / <i>Fator de serviço</i> / Service factor
R_2	[N]	Carga radial admisible en la salida / <i>Carga radial admissível na saída</i> / Maximum output radial load
A_2	[N]	Carga axial admisible en la salida / <i>Carga axial admissível na saída</i> / Maximum output axial load
V	[V]	Tensión / <i>Tensão</i> / Voltage
F	[Hz]	Frecuencia / <i>Frequência</i> / Frequency
I_n	[A]	Corriente nominal / <i>Torque nominal</i> / Nominal current
I_s	[A]	Corriente de arranque / <i>Torque de pico</i> / Start current
$\cos\phi$		Factor de potencia / <i>Fator de potência</i> / Power factor
C	[μ]	Condensador / <i>Capacidade do condensador</i> / Capacitor

Lubricación
Lubrificação
Lubrication

Todos los motoredutores pendulares son previamente lubricados con aceite sintético con grado de viscosidad 320, por lo tanto, pueden ser instalados en cualquier posición de montaje y no requieren mantenimiento.

Todos os motoredutores são fornecidos completos de lubrificante sintético de viscosidade 320, portanto, podem ser instalados em qualquer posição de montagem e não necessitam de manutenção.

Permanent synthetic oil long-life lubrication (viscosity grade 320) makes it possible to use the gearmotors in all mounting positions; for this reason they can be installed in any assembly position and do not require maintenance.

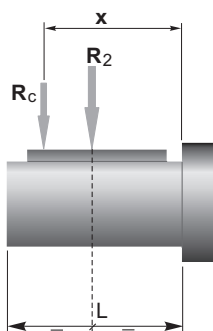
Cargas radiales
Cargas radiais
Radial loads


n_2 [min ⁻¹]	R_2 [N]
	KFT105
70	1500
40	1700
30	1850
20	2000
10	2000
5	2000

Cuando la carga radial no se aplica en el punto medio del eje, es necesario calcular la carga efectiva a través la siguiente fórmula:

Quando a carga radial resultante não é aplicada na linha mediana da eixo, é preciso calcular aquela efetiva com a seguinte fórmula:

When the resulting radial load is not applied on the centre line of the shaft it is necessary to calculate the effective load with the following formula:

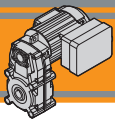


	KFT105
a	82
b	62
R_{2MAX}	2000

$$R_c = \frac{R_2 \cdot a}{(b + x)} \leq R_{2MAX}$$

$$R \leq R_c$$

$a, b =$ valores dados en la tabla
 $a, b =$ valores referidos na tabela
 $a, b =$ values given in the table



































Datos técnicos

Dados técnicos

Technical data

n_1 1750 [min⁻¹]

P ₁ [W]	n ₂ [min ⁻¹]	M ₂ [Nm]	sf	M _n [Nm]	i		P ₁ [W]	n ₂ [min ⁻¹]	M ₂ [Nm]	sf	M _n [Nm]	i																																																																																																																																																																																																																																																																																																								
25							90																																																																																																																																																																																																																																																																																																													
85	2.6	15.2	40	20.57	KFT105/3		85	9	4.2	40	20.57	KFT105/3																																																																																																																																																																																																																																																																																																								
53	4.3	11.7	50	33.32			39	5.7	11.4	65	44.36			32	7.0	9.2	65	54.87	24	9.2	7.1	65	71.84	23	10	6.6	65	77.07	20	11	5.7	65	88.87	14	16	4.1	65	124.81	9.6	23	2.8	65	181.35	7.8	29	2.3	65	224.32	5.6	40	1.6	65	315.05	4.8	47	1.4	65	368.19	KFT105/4	4.8	110	0.6	65	368.19	KFT105/4	3.3	69	0.9	65	534.98	2.6	85	0.8	65	661.76	1.9	110	0.6	65	929.40	40							120							85	4.2	9.5	40	20.57	KFT105/3		85	13	3.2	40	20.57	KFT105/3		53	6.8	7.3	50	33.32	39	9.1	7.1	65	44.36	32	11	5.8	65	54.87	24	15	4.4	65	71.84	23	16	4.1	65	77.07	20	18	3.6	65	88.87	14	26	2.5	65	124.81	9.6	37	1.7	65	181.35	7.8	46	1.4	65	224.32	5.6	65	1.0	65	315.05	4.8	76	0.9	65	368.19	KFT105/4	4.8	110	0.6	65	368.19	KFT105/4	3.3	110	0.6	65	534.98	2.6	110	0.6	65	661.76	1.9	110	0.6	65	929.40	60														85	6.3	6.3	40	20.57	KFT105/3								53	10	4.9	50	33.32	39	14	4.8	65	44.36	32	17	3.8	65	54.87	24	22	2.9	65	71.84	23	24	2.7	65	77.07	20	27	2.4	65	88.87	14	38	1.7	65	124.81	9.6	56	1.2	65	181.35	7.8	69	0.9	65	224.32	5.6	97	0.7	65	315.05	4.8	110	0.6	65	368.19	KFT105/4							3.3	110	0.6	65	534.98	2.6	110	0.6	65	661.76	1.9	110	0.6	65	929.40																			
39	5.7	11.4	65	44.36			32	7.0	9.2	65	54.87			24	9.2	7.1	65	71.84	23	10	6.6	65	77.07	20	11	5.7	65	88.87	14	16	4.1	65	124.81	9.6	23	2.8	65	181.35	7.8	29	2.3	65	224.32	5.6	40	1.6	65	315.05	4.8	47	1.4	65	368.19	KFT105/4	4.8	110	0.6	65		368.19	KFT105/4	3.3	69	0.9		65	534.98	2.6	85	0.8	65	661.76	1.9	110	0.6	65	929.40	40							120							85	4.2	9.5	40	20.57	KFT105/3		85			13	3.2	40	20.57	KFT105/3				53	6.8	7.3	50	33.32	39	9.1	7.1	65	44.36	32	11	5.8	65	54.87	24	15	4.4	65	71.84	23	16	4.1	65	77.07	20	18	3.6	65	88.87	14	26	2.5	65	124.81	9.6	37	1.7	65	181.35	7.8	46	1.4	65	224.32	5.6	65	1.0	65	315.05	4.8	76	0.9	65		368.19	KFT105/4	4.8	110	0.6		65	368.19	KFT105/4	3.3	110	0.6	65	534.98	2.6	110	0.6	65	661.76	1.9	110	0.6	65	929.40	60														85	6.3			6.3	40	20.57	KFT105/3								53	10	4.9	50	33.32	39	14	4.8	65	44.36	32	17	3.8	65	54.87	24	22	2.9	65	71.84	23	24	2.7	65	77.07	20	27	2.4	65	88.87	14	38	1.7	65	124.81	9.6	56	1.2	65	181.35	7.8	69	0.9	65	224.32	5.6	97	0.7	65	315.05		4.8	110	0.6	65	368.19	KFT105/4							3.3	110	0.6	65	534.98	2.6	110	0.6	65	661.76	1.9	110	0.6	65	929.40													
32	7.0	9.2	65	54.87			24	9.2	7.1	65	71.84			23	10	6.6	65	77.07	20	11	5.7	65	88.87	14	16	4.1	65	124.81	9.6	23	2.8	65	181.35	7.8	29	2.3	65	224.32	5.6	40	1.6	65	315.05	4.8	47	1.4	65	368.19	KFT105/4	4.8	110	0.6	65		368.19	KFT105/4	3.3	69		0.9		65	534.98	2.6		85	0.8	65	661.76	1.9	110	0.6	65	929.40	40							120							85	4.2	9.5	40	20.57	KFT105/3		85			13			3.2	40	20.57	KFT105/3						53	6.8	7.3	50	33.32	39	9.1	7.1	65	44.36	32	11	5.8	65	54.87	24	15	4.4	65	71.84	23	16	4.1	65	77.07	20	18	3.6	65	88.87	14	26	2.5	65	124.81	9.6	37	1.7	65	181.35	7.8	46	1.4	65	224.32	5.6	65	1.0	65	315.05	4.8	76	0.9		65		368.19	KFT105/4	4.8		110	0.6		65	368.19	KFT105/4	3.3	110	0.6	65	534.98	2.6	110	0.6	65	661.76	1.9	110	0.6	65	929.40	60															85	6.3	6.3			40	20.57	KFT105/3								53	10	4.9	50	33.32	39	14	4.8	65	44.36	32	17	3.8	65	54.87	24	22	2.9	65	71.84	23	24	2.7	65	77.07	20	27	2.4	65	88.87	14	38	1.7	65	124.81	9.6	56	1.2	65	181.35	7.8	69	0.9	65	224.32	5.6		97	0.7	65	315.05	4.8		110	0.6	65	368.19	KFT105/4							3.3	110	0.6	65	534.98	2.6	110	0.6	65	661.76	1.9	110	0.6	65	929.40								
24	9.2	7.1	65	71.84			23	10	6.6	65	77.07			20	11	5.7	65	88.87	14	16	4.1	65	124.81	9.6	23	2.8	65	181.35	7.8	29	2.3	65	224.32	5.6	40	1.6	65	315.05	4.8	47	1.4	65	368.19	KFT105/4	4.8	110	0.6	65		368.19	KFT105/4	3.3	69		0.9		65	534.98		2.6		85	0.8	65		661.76	1.9	110	0.6	65	929.40	40							120							85	4.2	9.5	40	20.57	KFT105/3		85			13			3.2			40	20.57	KFT105/3								53	6.8	7.3	50	33.32	39	9.1	7.1	65	44.36	32	11	5.8	65	54.87	24	15	4.4	65	71.84	23	16	4.1	65	77.07	20	18	3.6	65	88.87	14	26	2.5	65	124.81	9.6	37	1.7	65	181.35	7.8	46	1.4	65	224.32	5.6	65	1.0	65	315.05	4.8	76		0.9		65		368.19		KFT105/4	4.8		110	0.6		65	368.19	KFT105/4	3.3	110	0.6	65	534.98	2.6	110	0.6	65	661.76	1.9	110	0.6	65	929.40	60														85			6.3	6.3			40	20.57	KFT105/3								53	10	4.9	50	33.32	39	14	4.8	65	44.36	32	17	3.8	65	54.87	24	22	2.9	65	71.84	23	24	2.7	65	77.07	20	27	2.4	65	88.87	14	38	1.7	65	124.81	9.6	56	1.2	65	181.35	7.8	69		0.9	65	224.32	5.6	97		0.7	65	315.05	4.8		110	0.6	65	368.19	KFT105/4							3.3	110	0.6	65	534.98	2.6	110	0.6	65	661.76	1.9	110	0.6	65	929.40			
23	10	6.6	65	77.07			20	11	5.7	65	88.87			14	16	4.1	65	124.81	9.6	23	2.8	65	181.35	7.8	29	2.3	65	224.32	5.6	40	1.6	65	315.05	4.8	47	1.4	65	368.19	KFT105/4	4.8	110	0.6	65		368.19	KFT105/4	3.3	69		0.9		65	534.98		2.6		85	0.8	65	661.76		1.9	110	0.6	65	929.40	40							120							85	4.2	9.5	40	20.57	KFT105/3		85	13	3.2			40			20.57			KFT105/3				53									6.8	7.3	50	33.32	39	9.1	7.1	65	44.36	32	11	5.8	65	54.87	24	15	4.4	65	71.84	23	16	4.1	65	77.07	20	18	3.6	65	88.87	14	26	2.5	65	124.81	9.6	37	1.7	65	181.35	7.8	46	1.4	65	224.32	5.6	65	1.0	65	315.05	4.8	76	0.9	65	368.19		KFT105/4		4.8	110		0.6		65	368.19		KFT105/4	3.3		110	0.6	65	534.98	2.6	110	0.6	65	661.76	1.9	110	0.6	65	929.40	60														85	6.3			6.3	40			20.57	KFT105/3										53	10	4.9	50	33.32	39	14	4.8	65	44.36	32	17	3.8	65	54.87	24	22	2.9	65	71.84	23	24	2.7	65	77.07	20	27	2.4	65	88.87	14	38	1.7	65	124.81	9.6	56	1.2	65	181.35	7.8	69	0.9	65	224.32	5.6	97		0.7	65	315.05	4.8		110	0.6	65	368.19		KFT105/4							3.3	110	0.6	65	534.98	2.6	110	0.6	65	661.76	1.9	110	0.6	65	929.40		
20	11	5.7	65	88.87			14	16	4.1	65	124.81			9.6	23	2.8	65	181.35	7.8	29	2.3	65	224.32	5.6	40	1.6	65	315.05	4.8	47	1.4	65	368.19	KFT105/4	4.8	110	0.6	65		368.19	KFT105/4	3.3	69		0.9		65	534.98		2.6		85	0.8	65	661.76		1.9	110	0.6	65	929.40	40							120							85	4.2	9.5	40	20.57	KFT105/3		85	13	3.2			40	20.57	KFT105/3						53							6.8									7.3	50	33.32	39	9.1	7.1	65	44.36	32	11	5.8	65	54.87	24	15	4.4	65	71.84	23	16	4.1	65	77.07	20	18	3.6	65	88.87	14	26	2.5	65	124.81	9.6	37	1.7	65	181.35	7.8	46	1.4	65	224.32	5.6	65	1.0	65	315.05	4.8	76	0.9	65	368.19	KFT105/4	4.8			110	0.6		65	368.19	KFT105/4	3.3			110		0.6	65	534.98	2.6	110	0.6	65	661.76	1.9	110	0.6	65	929.40	60														85	6.3	6.3			40	20.57			KFT105/3												53	10	4.9	50	33.32	39	14	4.8	65	44.36	32	17	3.8	65	54.87	24	22	2.9	65	71.84	23	24	2.7	65	77.07	20	27	2.4	65	88.87	14	38	1.7	65	124.81	9.6	56	1.2	65	181.35	7.8	69	0.9	65	224.32	5.6	97	0.7	65	315.05	4.8		110	0.6	65	368.19			KFT105/4							3.3	110	0.6	65	534.98	2.6	110	0.6	65	661.76	1.9	110	0.6	65	929.40	
14	16	4.1	65	124.81			9.6	23	2.8	65	181.35			7.8	29	2.3	65	224.32	5.6	40	1.6	65	315.05	4.8	47	1.4	65	368.19	KFT105/4	4.8	110	0.6	65		368.19	KFT105/4	3.3	69		0.9		65	534.98		2.6		85	0.8	65	661.76		1.9	110	0.6	65	929.40	40							120							85	4.2	9.5	40	20.57	KFT105/3		85	13	3.2			40	20.57	KFT105/3				53							6.8							7.3									50	33.32	39	9.1	7.1	65	44.36	32	11	5.8	65	54.87	24	15	4.4	65	71.84	23	16	4.1	65	77.07	20	18	3.6	65	88.87	14	26	2.5	65	124.81	9.6	37	1.7	65	181.35	7.8	46	1.4	65	224.32	5.6	65	1.0	65	315.05	4.8	76	0.9	65	368.19	KFT105/4		4.8		110	0.6	65		368.19	KFT105/4		3.3	110		0.6		65	534.98	2.6	110	0.6	65	661.76	1.9	110	0.6	65	929.40	60															85	6.3	6.3			40	20.57									KFT105/3								53	10	4.9	50	33.32	39	14	4.8	65	44.36	32	17	3.8	65	54.87	24	22	2.9	65	71.84	23	24	2.7	65	77.07	20	27	2.4	65	88.87	14	38	1.7	65	124.81	9.6	56	1.2	65	181.35	7.8	69	0.9	65	224.32	5.6	97	0.7	65	315.05	4.8	110	0.6	65				368.19	KFT105/4							3.3	110	0.6	65	534.98	2.6	110	0.6	65	661.76	1.9	110	0.6	65
9.6	23	2.8	65	181.35			7.8	29	2.3	65	224.32			5.6	40	1.6	65	315.05	4.8	47	1.4	65	368.19	KFT105/4	4.8	110	0.6	65		368.19	KFT105/4	3.3	69		0.9		65	534.98		2.6		85	0.8	65	661.76		1.9	110	0.6	65	929.40	40							120							85	4.2	9.5	40	20.57	KFT105/3		85	13	3.2			40	20.57	KFT105/3				53					6.8							7.3							50									33.32	39	9.1	7.1	65	44.36	32	11	5.8	65	54.87	24	15	4.4	65	71.84	23	16	4.1	65	77.07	20	18	3.6	65	88.87	14	26	2.5	65	124.81	9.6	37	1.7	65	181.35	7.8	46	1.4	65	224.32	5.6	65	1.0	65	315.05	4.8	76	0.9	65	368.19	KFT105/4			4.8		110	0.6	65	368.19	KFT105/4			3.3	110		0.6	65	534.98	2.6	110	0.6	65	661.76	1.9	110	0.6	65	929.40	60																85	6.3	6.3			40	20.57											KFT105/3								53	10	4.9	50	33.32	39	14	4.8	65	44.36	32	17	3.8	65	54.87	24	22	2.9	65	71.84	23	24	2.7	65	77.07	20	27	2.4	65	88.87	14	38	1.7	65	124.81	9.6	56	1.2	65	181.35	7.8	69	0.9	65	224.32	5.6	97	0.7	65	315.05	4.8	110	0.6			65		368.19	KFT105/4							3.3	110	0.6	65	534.98	2.6	110	0.6	65	661.76	1.9	110
7.8	29	2.3	65	224.32			5.6	40	1.6	65	315.05			4.8	47	1.4	65	368.19	KFT105/4	4.8	110	0.6	65		368.19	KFT105/4	3.3	69		0.9		65	534.98		2.6		85	0.8	65	661.76		1.9	110	0.6	65	929.40	40							120							85	4.2	9.5	40	20.57	KFT105/3		85	13	3.2			40	20.57	KFT105/3				53					6.8					7.3							50							33.32									39	9.1	7.1	65	44.36	32	11	5.8	65	54.87	24	15	4.4	65	71.84	23	16	4.1	65	77.07	20	18	3.6	65	88.87	14	26	2.5	65	124.81	9.6	37	1.7	65	181.35	7.8	46	1.4	65	224.32	5.6	65	1.0	65	315.05	4.8	76	0.9	65	368.19	KFT105/4				4.8	110	0.6	65	368.19	KFT105/4				3.3	110	0.6	65	534.98	2.6	110	0.6	65	661.76	1.9	110	0.6	65	929.40	60														85			6.3	6.3	40			20.57	KFT105/3																				53	10	4.9	50	33.32	39	14	4.8	65	44.36	32	17	3.8	65	54.87	24	22	2.9	65	71.84	23	24	2.7	65	77.07	20	27	2.4	65	88.87	14	38	1.7	65	124.81	9.6	56	1.2	65	181.35	7.8	69	0.9	65	224.32	5.6	97	0.7	65	315.05	4.8	110	0.6		65		368.19		KFT105/4							3.3	110	0.6	65	534.98	2.6	110	0.6	65	661.76	1.9
5.6	40	1.6	65	315.05			4.8	47	1.4	65	368.19			KFT105/4	4.8	110	0.6	65		368.19	KFT105/4	3.3	69		0.9		65	534.98		2.6		85	0.8	65	661.76		1.9	110	0.6	65	929.40	40							120							85	4.2	9.5	40	20.57	KFT105/3		85	13	3.2			40	20.57	KFT105/3				53					6.8					7.3					50							33.32							39									9.1	7.1	65	44.36	32	11	5.8	65	54.87	24	15	4.4	65	71.84	23	16	4.1	65	77.07	20	18	3.6	65	88.87	14	26	2.5	65	124.81	9.6	37	1.7	65	181.35	7.8	46	1.4	65	224.32	5.6	65	1.0	65	315.05	4.8	76	0.9	65	368.19	KFT105/4				4.8	110	0.6	65	368.19	KFT105/4				3.3	110	0.6	65	534.98	2.6	110	0.6	65	661.76	1.9	110	0.6	65	929.40	60														85	6.3			6.3	40	20.57			KFT105/3																						53	10	4.9	50	33.32	39	14	4.8	65	44.36	32	17	3.8	65	54.87	24	22	2.9	65	71.84	23	24	2.7	65	77.07	20	27	2.4	65	88.87	14	38	1.7	65	124.81	9.6	56	1.2	65	181.35	7.8	69	0.9	65	224.32	5.6	97	0.7	65	315.05	4.8	110	0.6	65		368.19			KFT105/4							3.3	110	0.6	65	534.98	2.6	110	0.6	65	661.76
4.8	47	1.4	65	368.19			KFT105/4	4.8	110	0.6	65				368.19	KFT105/4																																																																																																																																																																																																																																																																																																				
3.3	69	0.9	65	534.98				2.6	85	0.8	65				661.76		1.9	110		0.6		65	929.40	40							120							85	4.2	9.5	40	20.57	KFT105/3		85	13	3.2	40	20.57	KFT105/3		53	6.8	7.3	50	33.32	39	9.1	7.1	65			44.36	32	11			5.8	65					54.87					24					15					4.4							65							71.84									23	16	4.1	65	77.07	20	18	3.6	65	88.87	14	26	2.5	65	124.81	9.6	37	1.7	65	181.35	7.8	46	1.4	65	224.32	5.6	65	1.0	65	315.05	4.8	76	0.9	65	368.19	KFT105/4	4.8	110	0.6	65	368.19	KFT105/4	3.3	110	0.6	65	534.98	2.6	110			0.6	65	661.76	1.9	110	0.6	65			929.40	60														85	6.3	6.3	40	20.57	KFT105/3								53	10	4.9	50	33.32			39	14	4.8																			65	44.36	32	17	3.8	65	54.87	24	22	2.9	65	71.84	23	24	2.7	65	77.07	20	27	2.4	65	88.87	14	38	1.7	65	124.81	9.6	56	1.2	65	181.35	7.8	69	0.9	65	224.32	5.6	97	0.7	65	315.05	4.8	110	0.6	65	368.19	KFT105/4							3.3	110	0.6	65	534.98	2.6	110	0.6	65			661.76	1.9	110	0.6	65	929.40										
2.6	85	0.8	65	661.76	1.9	110		0.6	65	929.40	40							120							85	4.2	9.5	40	20.57	KFT105/3		85	13	3.2	40	20.57	KFT105/3		53	6.8	7.3	50			33.32	39	9.1	7.1	65			44.36	32	11	5.8	65	54.87	24	15	4.4			65	71.84	23			16	4.1					65					77.07					20					18							3.6							65									88.87	14	26	2.5	65	124.81	9.6	37	1.7	65	181.35	7.8	46	1.4	65	224.32	5.6	65	1.0	65	315.05	4.8	76	0.9	65	368.19	KFT105/4	4.8	110	0.6	65	368.19	KFT105/4	3.3	110		0.6	65	534.98	2.6	110		0.6	65	661.76	1.9	110	0.6	65		929.40	60															85	6.3	6.3	40	20.57	KFT105/3								53			10	4.9	50	33.32	39	14	4.8	65	44.36	32	17			3.8	65	54.87																			24	22	2.9	65	71.84	23	24	2.7	65	77.07	20	27	2.4	65	88.87	14	38	1.7	65	124.81	9.6	56	1.2	65	181.35	7.8	69	0.9	65	224.32	5.6	97	0.7	65	315.05	4.8	110	0.6	65	368.19	KFT105/4								3.3	110	0.6	65	534.98	2.6	110	0.6	65	661.76	1.9	110	0.6	65	929.40																		
1.9	110	0.6	65	929.40	40							120							85	4.2	9.5	40	20.57	KFT105/3		85	13	3.2	40			20.57	KFT105/3		53	6.8			7.3	50	33.32	39			9.1	7.1	65	44.36	32			11	5.8	65	54.87	24	15	4.4	65	71.84			23	16	4.1			65	77.07					20					18					3.6					65							88.87				14	26		2.5				65	124.81				9.6	37	1.7	65	181.35	7.8	46	1.4	65	224.32	5.6	65	1.0	65	315.05	4.8	76	0.9	65	368.19	KFT105/4	4.8	110	0.6	65	368.19		KFT105/4	3.3	110	0.6	65		534.98	2.6		110	0.6	65	661.76	1.9		110	0.6	65	929.40	60														85	6.3	6.3	40	20.57	KFT105/3								53	10	4.9	50	33.32	39	14			4.8	65	44.36	32	17	3.8	65	54.87	24	22	2.9	65	71.84	23	24	2.7																			65	77.07	20	27	2.4	65	88.87	14	38	1.7	65	124.81	9.6	56	1.2	65	181.35	7.8	69	0.9	65	224.32	5.6	97	0.7	65	315.05	4.8	110	0.6	65	368.19	KFT105/4							3.3		110	0.6	65	534.98	2.6	110		0.6	65	661.76	1.9	110	0.6	65	929.40																									
40							120																																																																																																																																																																																																																																																																																																													
85	4.2	9.5	40	20.57	KFT105/3		85	13	3.2	40	20.57	KFT105/3																																																																																																																																																																																																																																																																																																								
53	6.8	7.3	50	33.32			39	9.1	7.1	65	44.36			32	11	5.8	65	54.87	24	15	4.4	65	71.84			23	16	4.1	65			77.07			20	18			3.6	65	88.87	14			26	2.5	65	124.81	9.6			37	1.7	65	181.35	7.8	46	1.4	65	224.32			5.6	65	1.0			65	315.05					4.8					76					0.9					65		368.19	KFT105/4		4.8	110	0.6	65	368.19		KFT105/4	3.3		110	0.6	65	534.98	2.6	110	0.6	65	661.76	1.9	110	0.6	65	929.40	60														85		6.3	6.3	40	20.57	KFT105/3									53	10	4.9	50	33.32	39	14	4.8	65	44.36	32	17	3.8	65	54.87	24	22	2.9	65	71.84	23	24	2.7	65	77.07	20	27	2.4	65	88.87	14			38	1.7	65	124.81			9.6	56	1.2	65	181.35	7.8	69			0.9	65	224.32	5.6	97	0.7	65	315.05	4.8	110	0.6	65	368.19	KFT105/4							3.3	110			0.6	65									534.98	2.6	110	0.6	65	661.76	1.9	110	0.6	65	929.40																																																																						
39	9.1	7.1	65	44.36			32	11	5.8	65	54.87			24	15	4.4	65	71.84	23	16	4.1	65	77.07			20	18	3.6	65			88.87			14	26			2.5	65	124.81	9.6			37	1.7	65	181.35	7.8			46	1.4	65	224.32	5.6	65	1.0	65	315.05			4.8	76	0.9			65	368.19					KFT105/4					4.8					110		0.6	65		368.19		KFT105/4			3.3	110	0.6	65	534.98	2.6		110	0.6	65	661.76	1.9	110	0.6	65	929.40	60														85	6.3	6.3	40	20.57	KFT105/3										53	10	4.9	50	33.32	39	14	4.8	65	44.36	32	17	3.8	65	54.87	24	22	2.9	65	71.84	23	24	2.7	65	77.07	20	27	2.4	65	88.87	14	38	1.7	65	124.81	9.6	56	1.2			65	181.35	7.8	69			0.9	65	224.32	5.6	97	0.7	65			315.05	4.8	110	0.6	65	368.19	KFT105/4								3.3	110	0.6	65			534.98	2.6		110	0.6	65	661.76								1.9	110	0.6	65	929.40																																																																												
32	11	5.8	65	54.87			24	15	4.4	65	71.84			23	16	4.1	65	77.07	20	18	3.6	65	88.87			14	26	2.5	65			124.81			9.6	37			1.7	65	181.35	7.8			46	1.4	65	224.32	5.6			65	1.0	65	315.05	4.8	76	0.9	65	368.19			KFT105/4	4.8	110			0.6	65										368.19		KFT105/4	3.3		110		0.6	65		534.98	2.6			110	0.6	65	661.76	1.9	110	0.6		65	929.40	60														85	6.3	6.3	40	20.57	KFT105/3									53	10	4.9	50	33.32	39			14	4.8	65	44.36	32	17	3.8	65	54.87	24	22	2.9	65	71.84	23	24	2.7	65	77.07	20	27	2.4	65	88.87	14	38	1.7	65	124.81	9.6	56	1.2	65	181.35	7.8	69	0.9	65			224.32	5.6	97	0.7			65	315.05	4.8	110	0.6	65	368.19			KFT105/4							3.3	110	0.6	65	534.98	2.6		110	0.6	65	661.76			1.9	110	0.6	65	929.40																																																																																										
24	15	4.4	65	71.84			23	16	4.1	65	77.07			20	18	3.6	65	88.87	14	26	2.5	65	124.81			9.6	37	1.7	65			181.35			7.8	46			1.4	65	224.32	5.6			65	1.0	65	315.05	4.8			76	0.9	65	368.19	KFT105/4	4.8	110	0.6	65				368.19	KFT105/4			3.3	110							0.6	65		534.98			2.6		110	0.6	65	661.76	1.9	110	0.6			65	929.40	60														85	6.3	6.3	40	20.57	KFT105/3										53	10	4.9	50	33.32			39	14	4.8	65	44.36	32			17	3.8	65	54.87	24	22	2.9	65	71.84	23	24	2.7	65	77.07	20	27	2.4	65	88.87	14	38	1.7	65	124.81	9.6	56	1.2	65	181.35	7.8	69	0.9	65	224.32	5.6	97	0.7	65			315.05	4.8	110	0.6			65	368.19	KFT105/4								3.3	110	0.6	65	534.98		2.6	110	0.6	65	661.76	1.9		110	0.6	65	929.40																																																																																																	
23	16	4.1	65	77.07			20	18	3.6	65	88.87			14	26	2.5	65	124.81	9.6	37	1.7	65	181.35			7.8	46	1.4	65			224.32			5.6	65			1.0	65	315.05	4.8			76	0.9	65	368.19	KFT105/4			4.8	110	0.6	65		368.19	KFT105/4	3.3	110				0.6				65	534.98		2.6	110				0.6	65		661.76	1.9		110	0.6	65	929.40	60														85	6.3	6.3	40	20.57	KFT105/3								53			10	4.9	50	33.32	39	14			4.8	65	44.36	32	17			3.8	65	54.87	24	22	2.9			65	71.84	23	24	2.7	65	77.07	20	27	2.4	65	88.87	14	38	1.7	65	124.81	9.6	56	1.2	65	181.35	7.8	69	0.9	65	224.32	5.6	97	0.7	65	315.05	4.8	110	0.6	65	368.19	KFT105/4									3.3	110		0.6	65	534.98	2.6				110	0.6	65	661.76	1.9		110	0.6	65	929.40																																																																																																								
20	18	3.6	65	88.87			14	26	2.5	65	124.81			9.6	37	1.7	65	181.35	7.8	46	1.4	65	224.32			5.6	65	1.0	65			315.05			4.8	76			0.9	65	368.19	KFT105/4			4.8	110	0.6	65				368.19	KFT105/4	3.3	110		0.6		65	534.98				2.6		110	0.6	65	661.76		1.9	110		0.6	65	929.40	60														85	6.3	6.3	40	20.57	KFT105/3								53			10	4.9	50	33.32	39	14	4.8			65	44.36	32	17	3.8	65			54.87	24	22	2.9	65			71.84	23	24	2.7	65	77.07			20	27	2.4	65	88.87	14	38	1.7	65	124.81	9.6	56	1.2	65	181.35	7.8	69	0.9	65	224.32	5.6	97	0.7	65	315.05	4.8	110	0.6	65	368.19	KFT105/4										3.3	110	0.6	65			534.98	2.6		110	0.6	65	661.76				1.9	110	0.6	65	929.40																																																																																																													
14	26	2.5	65	124.81			9.6	37	1.7	65	181.35			7.8	46	1.4	65	224.32	5.6	65	1.0	65	315.05			4.8	76	0.9	65			368.19			KFT105/4	4.8			110	0.6	65				368.19	KFT105/4	3.3	110				0.6		65	534.98		2.6		110	0.6	65	661.76	1.9	110		0.6	65	929.40	60														85	6.3	6.3	40	20.57	KFT105/3										53	10	4.9	50	33.32	39	14			4.8	65	44.36	32	17	3.8	65			54.87	24	22	2.9	65	71.84			23	24	2.7	65	77.07			20	27	2.4	65	88.87	14			38	1.7	65	124.81	9.6	56	1.2	65	181.35	7.8	69	0.9	65	224.32	5.6	97	0.7	65	315.05	4.8	110	0.6	65	368.19	KFT105/4							3.3	110	0.6	65	534.98	2.6				110	0.6	65	661.76			1.9	110		0.6	65	929.40																																																																																																																						
9.6	37	1.7	65	181.35			7.8	46	1.4	65	224.32			5.6	65	1.0	65	315.05	4.8	76	0.9	65	368.19			KFT105/4	4.8	110	0.6			65				368.19			KFT105/4	3.3	110				0.6		65	534.98				2.6		110	0.6	65	661.76		1.9	110	0.6	65	929.40	60														85	6.3	6.3	40	20.57	KFT105/3								53	10	4.9	50	33.32			39	14	4.8	65	44.36	32	17			3.8	65	54.87	24	22	2.9	65			71.84	23	24	2.7	65	77.07			20	27	2.4	65	88.87			14	38	1.7	65	124.81	9.6			56	1.2	65	181.35	7.8	69	0.9	65	224.32	5.6	97	0.7	65	315.05	4.8	110	0.6	65	368.19	KFT105/4							3.3	110	0.6	65		534.98	2.6	110	0.6	65	661.76				1.9	110	0.6	65			929.40																																																																																																																											
7.8	46	1.4	65	224.32			5.6	65	1.0	65	315.05			4.8	76	0.9	65	368.19	KFT105/4	4.8	110	0.6	65				368.19	KFT105/4	3.3			110				0.6				65	534.98		2.6	110	0.6		65	661.76	1.9	110	0.6	65		929.40	60														85	6.3	6.3	40	20.57	KFT105/3								53			10	4.9	50			33.32	39	14	4.8	65	44.36			32	17	3.8	65	54.87	24	22			2.9	65	71.84	23	24	2.7	65			77.07	20	27	2.4	65	88.87			14	38	1.7	65	124.81			9.6	56	1.2	65	181.35	7.8			69	0.9	65	224.32	5.6	97	0.7	65	315.05	4.8	110	0.6	65	368.19	KFT105/4							3.3	110	0.6		65	534.98	2.6	110	0.6		65	661.76	1.9	110	0.6	65	929.40																																																																																																																																				
5.6	65	1.0	65	315.05			4.8	76	0.9	65	368.19			KFT105/4	4.8	110	0.6	65		368.19	KFT105/4	3.3	110				0.6		65	534.98	2.6	110				0.6	65	661.76		1.9	110	0.6	65	929.40	60														85	6.3	6.3	40	20.57	KFT105/3								53	10			4.9	50	33.32	39	14	4.8	65			44.36	32	17			3.8	65	54.87	24	22	2.9			65	71.84	23	24	2.7	65	77.07			20	27	2.4	65	88.87	14	38			1.7	65	124.81	9.6	56	1.2			65	181.35	7.8	69	0.9			65	224.32	5.6	97	0.7	65			315.05	4.8	110	0.6	65	368.19	KFT105/4							3.3		110	0.6	65	534.98		2.6	110	0.6	65		661.76	1.9	110	0.6	65	929.40																																																																																																																																											
4.8	76	0.9	65	368.19			KFT105/4	4.8	110	0.6	65				368.19	KFT105/4																																																																																																																																																																																																																																																																																																				
3.3	110	0.6	65	534.98				2.6	110	0.6	65				661.76		1.9	110		0.6		65	929.40	60														85	6.3	6.3	40	20.57	KFT105/3								53	10	4.9	50	33.32	39	14	4.8	65	44.36	32	17	3.8			65	54.87	24	22	2.9	65	71.84	23			24	2.7	65	77.07	20	27	2.4			65	88.87	14			38	1.7	65	124.81	9.6	56			1.2	65	181.35	7.8	69	0.9	65			224.32	5.6	97	0.7	65	315.05	4.8			110	0.6	65	368.19	KFT105/4							3.3	110			0.6	65	534.98	2.6	110	0.6			65	661.76	1.9	110	0.6	65		929.40																																																																																																																																																																		
2.6	110	0.6	65	661.76	1.9	110		0.6	65	929.40	60														85	6.3	6.3	40	20.57	KFT105/3								53	10	4.9	50	33.32			39	14	4.8	65	44.36	32	17	3.8	65	54.87	24	22	2.9	65	71.84	23	24	2.7	65			77.07	20	27	2.4	65	88.87	14	38			1.7	65	124.81	9.6	56	1.2	65			181.35	7.8	69			0.9	65	224.32	5.6	97	0.7			65	315.05	4.8	110	0.6	65	368.19			KFT105/4									3.3	110	0.6	65		534.98			2.6	110	0.6	65	661.76			1.9	110	0.6	65	929.40																																																																																																																																																																													
1.9	110	0.6	65	929.40	60														85	6.3	6.3	40	20.57	KFT105/3								53	10	4.9	50	33.32	39	14	4.8	65	44.36	32			17	3.8	65	54.87	24	22	2.9	65	71.84	23	24	2.7	65	77.07	20	27	2.4	65	88.87			14	38	1.7	65	124.81	9.6	56	1.2			65	181.35	7.8	69	0.9	65	224.32			5.6	97	0.7			65	315.05	4.8	110	0.6	65			368.19	KFT105/4									3.3	110	0.6	65	534.98	2.6			110	0.6	65	661.76		1.9			110	0.6	65	929.40																																																																																																																																																																																					
60																																																																																																																																																																																																																																																																																																																				
85	6.3	6.3	40	20.57	KFT105/3																																																																																																																																																																																																																																																																																																															
53	10	4.9	50	33.32			39	14	4.8	65	44.36	32	17	3.8	65	54.87	24	22	2.9	65	71.84	23	24			2.7	65	77.07	20			27	2.4	65	88.87	14	38	1.7	65	124.81	9.6	56			1.2	65	181.35	7.8	69	0.9	65	224.32	5.6	97	0.7	65	315.05	4.8	110	0.6	65	368.19	KFT105/4									3.3	110			0.6	65	534.98	2.6	110	0.6	65			661.76	1.9	110			0.6	65	929.40																																																																																																																																																																																																																								
39	14	4.8	65	44.36			32	17	3.8	65	54.87	24	22	2.9	65	71.84	23	24	2.7	65	77.07	20	27			2.4	65	88.87	14			38	1.7	65	124.81	9.6	56	1.2	65	181.35	7.8	69			0.9	65	224.32	5.6	97	0.7	65	315.05	4.8	110	0.6	65	368.19	KFT105/4								3.3	110	0.6	65	534.98	2.6	110	0.6			65	661.76	1.9	110	0.6	65	929.40																																																																																																																																																																																																																																		
32	17	3.8	65	54.87			24	22	2.9	65	71.84	23	24	2.7	65	77.07	20	27	2.4	65	88.87	14	38			1.7	65	124.81	9.6			56	1.2	65	181.35	7.8	69	0.9	65	224.32	5.6	97			0.7	65	315.05	4.8	110	0.6	65	368.19	KFT105/4							3.3	110	0.6				65	534.98	2.6	110	0.6	65	661.76	1.9			110	0.6	65	929.40																																																																																																																																																																																																																																					
24	22	2.9	65	71.84			23	24	2.7	65	77.07	20	27	2.4	65	88.87	14	38	1.7	65	124.81	9.6	56			1.2	65	181.35	7.8			69	0.9	65	224.32	5.6	97	0.7	65	315.05	4.8	110			0.6	65	368.19	KFT105/4							3.3	110	0.6		65	534.98	2.6	110				0.6	65	661.76	1.9	110	0.6	65	929.40																																																																																																																																																																																																																																											
23	24	2.7	65	77.07			20	27	2.4	65	88.87	14	38	1.7	65	124.81	9.6	56	1.2	65	181.35	7.8	69			0.9	65	224.32	5.6			97	0.7	65	315.05	4.8	110	0.6	65	368.19	KFT105/4								3.3	110	0.6	65		534.98	2.6	110	0.6		65	661.76	1.9	110	0.6			65	929.40																																																																																																																																																																																																																																																	
20	27	2.4	65	88.87			14	38	1.7	65	124.81	9.6	56	1.2	65	181.35	7.8	69	0.9	65	224.32	5.6	97			0.7	65	315.05	4.8			110	0.6	65	368.19	KFT105/4									3.3	110	0.6		65	534.98	2.6	110		0.6	65	661.76	1.9	110	0.6	65	929.40																																																																																																																																																																																																																																																							
14	38	1.7	65	124.81			9.6	56	1.2	65	181.35	7.8	69	0.9	65	224.32	5.6	97	0.7	65	315.05	4.8	110			0.6	65	368.19	KFT105/4									3.3	110	0.6		65			534.98	2.6	110		0.6	65	661.76	1.9	110	0.6	65	929.40																																																																																																																																																																																																																																																												
9.6	56	1.2	65	181.35			7.8	69	0.9	65	224.32	5.6	97	0.7	65	315.05	4.8	110	0.6	65	368.19	KFT105/4										3.3	110	0.6	65		534.98	2.6	110	0.6		65			661.76	1.9	110	0.6	65	929.40																																																																																																																																																																																																																																																																		
7.8	69	0.9	65	224.32			5.6	97	0.7	65	315.05	4.8	110	0.6	65	368.19	KFT105/4									3.3	110	0.6				65	534.98	2.6	110		0.6	65	661.76	1.9	110	0.6	65	929.40																																																																																																																																																																																																																																																																								
5.6	97	0.7	65	315.05			4.8	110	0.6	65	368.19	KFT105/4							3.3	110	0.6		65			534.98	2.6	110		0.6	65	661.76	1.9	110	0.6	65	929.40																																																																																																																																																																																																																																																																															
4.8	110	0.6	65	368.19			KFT105/4																																																																																																																																																																																																																																																																																																													
3.3	110	0.6	65	534.98				2.6	110	0.6	65		661.76	1.9	110	0.6		65	929.40																																																																																																																																																																																																																																																																																																	
2.6	110	0.6	65	661.76	1.9	110		0.6	65	929.40																																																																																																																																																																																																																																																																																																										
1.9	110	0.6	65	929.40																																																																																																																																																																																																																																																																																																																

N.B.

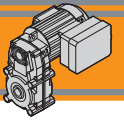
Por favor, compruebe que el par de salida M2 no exceda el valor en las áreas grises

N. B.

Sempre verifique que o torque (M2) não exceda o valor indicado nas tabelas cinzas

N.B.

Please check that the output torque M2 does not exceed the value in the grey areas



Datos técnicos

Dados técnicos

Electrical technical data

1 Ph	P_n [W]	V [V]	F [Hz]	I_n [A]	I_s [A]	$\cos\phi$	C [μ F]
	25	230	50	0.40	0.58	0.98	8.0
	40			0.60	1.00	0.70	8.0
	60			0.65	1.71	0.84	8.0
	90			0.85	1.75	0.93	12.5
	120			1.10	3.00	0.97	14.0

Nota:

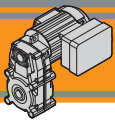
Versión trifásica disponible bajo pedido.
 Por favor, póngase en contacto con el
 servicio técnico.

Nota:

A versão trifásica está disponível a pedido.
 Por favor contactar a assistência técnica

Note:

Three-phase version available upon
 request.
 Please contact our technical service.



Dimensiones

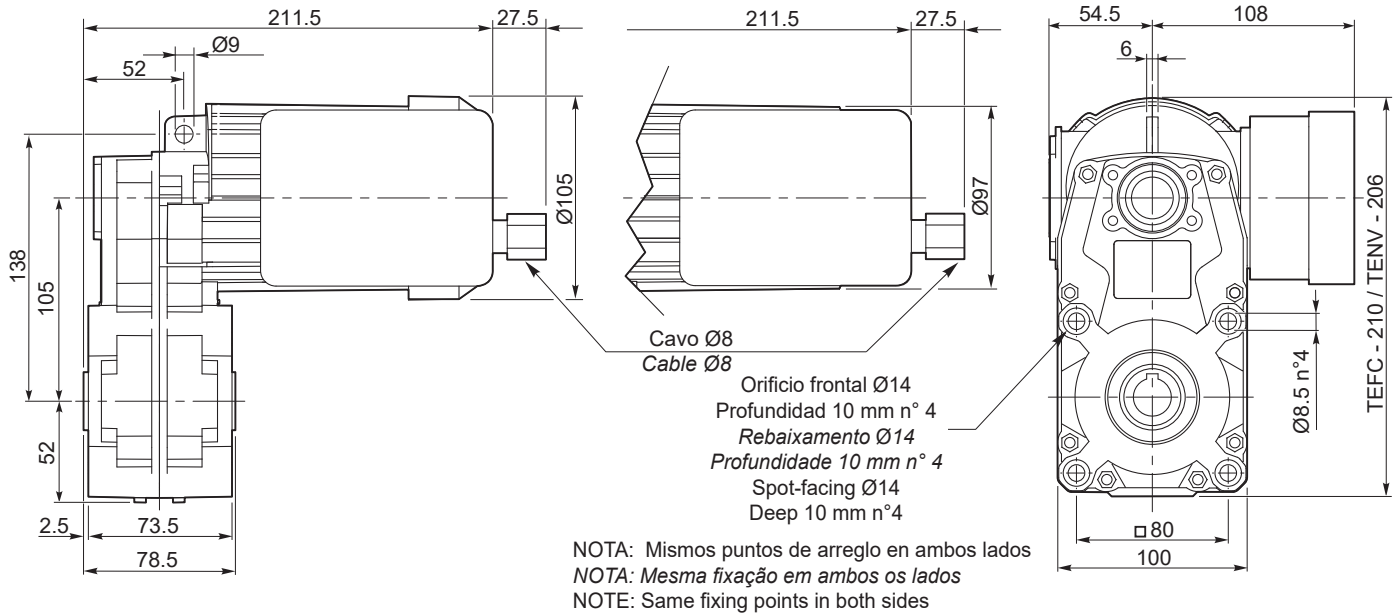
Dimensões

Dimensions

KFT 105... 25W - 40W - 60W - 90W

KFT 105...1 Ph...TEFC

KFT 105...1 Ph...TENV

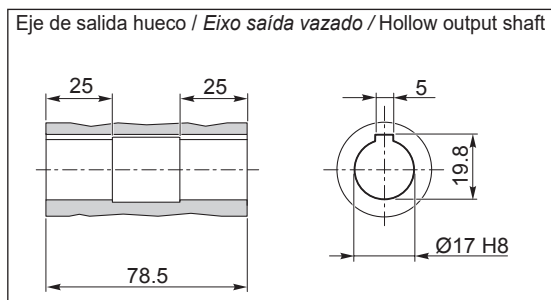


Nota:
 Versión trifásica disponible bajo pedido.
 Por favor, póngase en contacto con el
 servicio técnico.

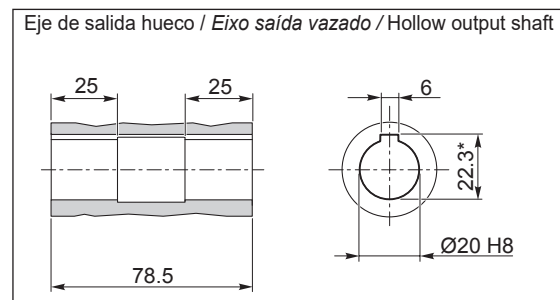
Nota:
 A versão trifásica está disponível a pedido.
 Por favor contactar a assistência técnica

Note:
 Three-phase version available upon
 request.
 Please contact our technical service.

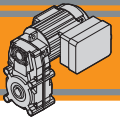
O17



O20



*Ranura especial / Encaixe da chaveta rebaixada / Special Keyway



Dimensiones

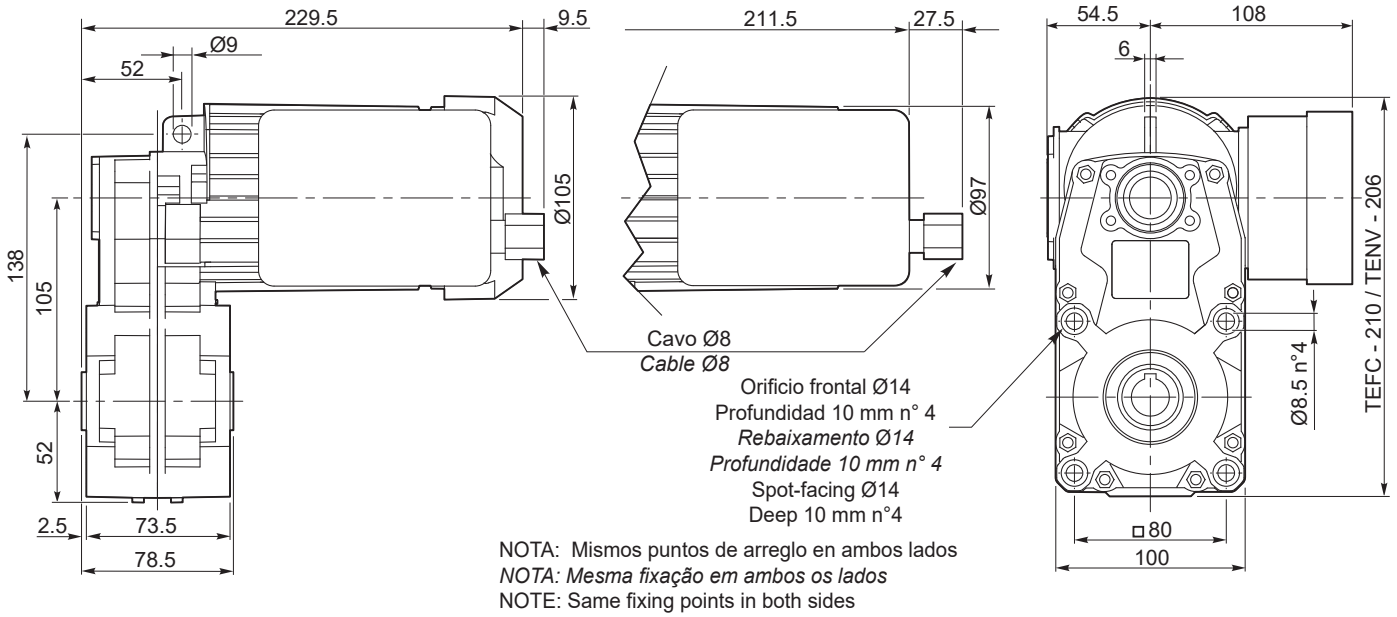
Dimensões

Dimensions

KFT 105... 120W

KFT 105...1 Ph... TEFC

KFT 105...1 Ph...TENV

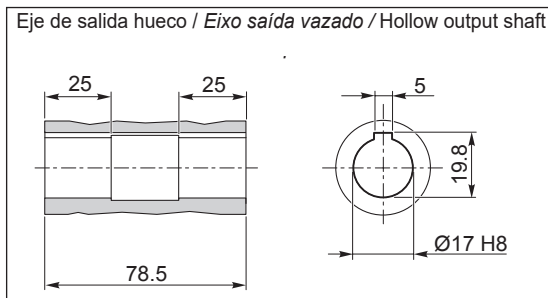


Nota:
 Versión trifásica disponible bajo pedido.
 Por favor, póngase en contacto con el
 servicio técnico.

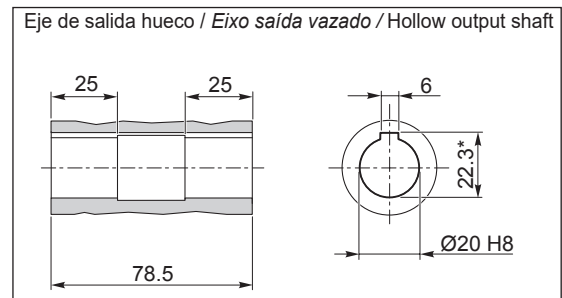
Nota:
 A versão trifásica está disponível a pedido.
 Por favor contactar a assistência técnica

Note:
 Three-phase version available upon
 request.
 Please contact our technical service.

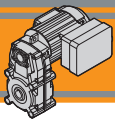
O17



O20



*Ranura especial / Encaixe da chaveta rebaixada / Special Keyway



Conexiones eléctricas

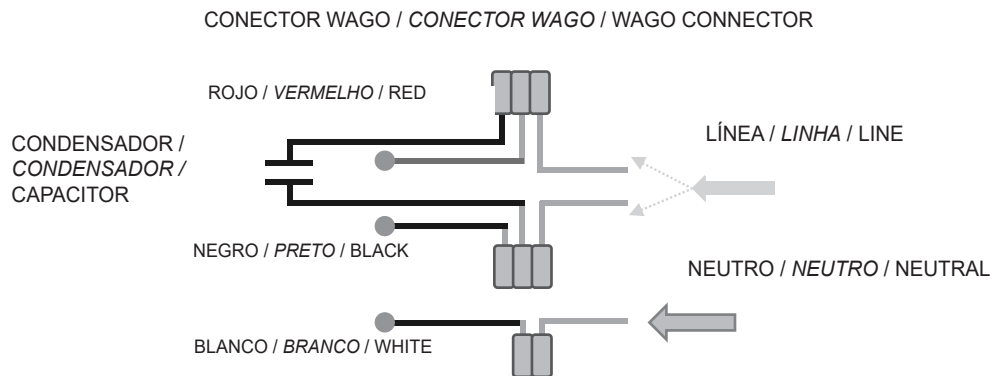
Ligações elétricas

Electrical connections

Versión 230 V 50 Hz monofásica

Versão 230 V 50 Hz monofásica

230 V 50 Hz single-phase version



Línea = ROJO
Relación = 20.57 ÷ 315.05

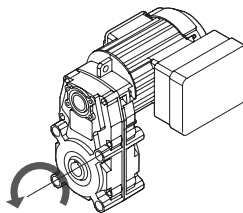
Línea = NEGRO
Relación = 368.19 to 929.40

Linha = VERMELHO
Relação = 20.57 ÷ 315.05

Linha = PRETO
Relação = 368.19 to 929.40

Line = RED
Ratio = 20.57 ÷ 315.05

Line = BLACK
Ratio = 368.19 to 929.40



Línea = NEGRO
Relación = 20.57 ÷ 315.05

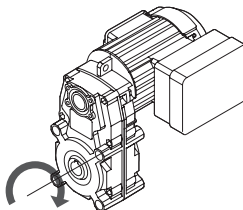
Línea = ROJO
Relación = 368.19 to 929.40

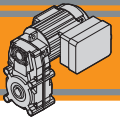
Linha = PRETO
Relação = 20.57 ÷ 315.05

Linha = VERMELHO
Relação = 368.19 to 929.40

Line = BLACK
Ratio = 20.57 ÷ 315.05

Línea = RED
Ratio = 368.19 to 929.40





Conexiones eléctricas

Ligações elétricas

Electrical connections

Versión 230 V 50 Hz monofásica

Versão 230 V 50 Hz monofásica

230 V 50 Hz single-phase version

Nota:

En caso de que sea necesario conectar la PTO, para una mayor protección térmica del motor, seguir el circuito siguiente

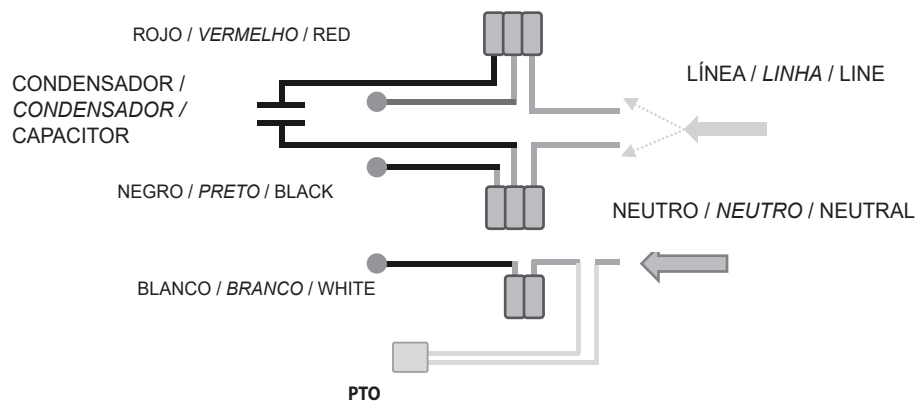
Nota:

Caso seja necessário ligar a PTO, para maior proteção térmica do motor, seguir o esquema abaixo

Note:

Should it be necessary to connect the PTO, for increased thermal protection of the motor, follow the diagram below

CONECTOR WAGO / CONECTOR WAGO / WAGO CONNECTOR



Conexión al circuito de mando del motor a cargo del cliente.

A ligação ao circuito de comando do motor é da responsabilidade do cliente.

Motor supply connection by the customer.



Por motivos de seguridad, no se recomienda la conexión en serie. Si es necesario, póngase en contacto con el Servicio Técnico de Transtecno.

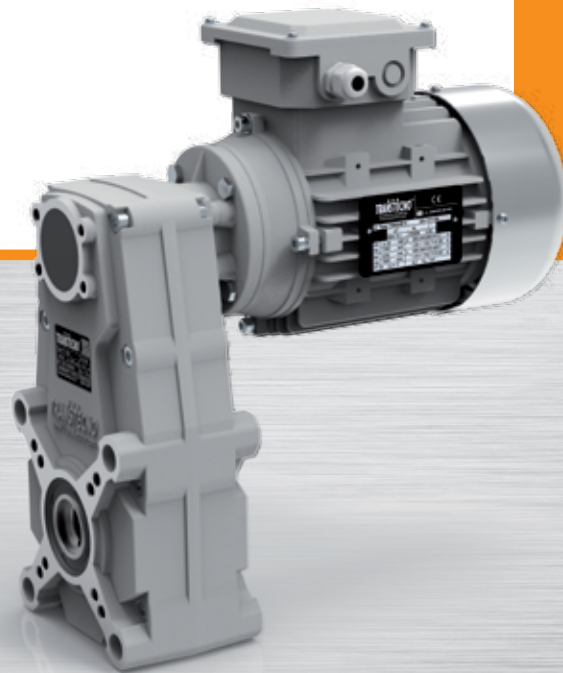


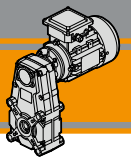
Por motivos de segurança, é desaconselhada a ligação em série. Se necessário, contactar a Assistência Técnica Transtecno.



For safety reason Transtecno advises against PTO connected in series. If needed, contact Transtecno Technical Service.

Motorreductores pendulares
Motoredutores de eixos paralelos
Helical parallel gearmotors



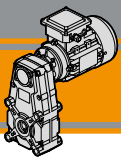


Índice	Índice	Index	Pag. Pág. Page
Características técnicas	<i>Características técnicas</i>	Technical features	E2
Clasificación	<i>Designação</i>	Classification	E2
Sentidos de rotación	<i>Sentidos de rotação</i>	Direction of rotation	E3
Nomenclatura	<i>Simbologia</i>	Legend	E3
Lubricación	<i>Lubrificação</i>	Lubrication	E3
Cargas radiales	<i>Cargas radiais</i>	Radial loads	E4
Datos técnicos	<i>Dados técnicos</i>	Technical data	E5
Dimensiones	<i>Dimensões</i>	Dimensions	E8

Esta sección substituye y anula las ediciones y revisiones previas. Si usted obtiene este catálogo a través de canales de distribución no autorizados o fuera de nuestro control, la versión en vigor no estará garantizada. **En todo caso, la versión más actualizada está disponible en nuestra página de internet www.transtecno.com**

Esta seção anula e substitui qualquer edição ou revisão precedente. Caso esta seção não seja encontrada em distribuição controlada, a atualização dos dados aqui contidos não é segura. Neste caso a versão atualizada está disponível no nosso site: www.transtecno.com

This section replaces any previous edition and revision. If you obtained this catalogue other than through controlled distribution channels, the most up to date content is not guaranteed. **In this case the latest version is available on our web site www.transtecno.com**



FT

Motorreductores pendulares
Motoredutores de eixos paralelos
Helical parallel gearmotors

60 Hz

Características técnicas

Características técnicas

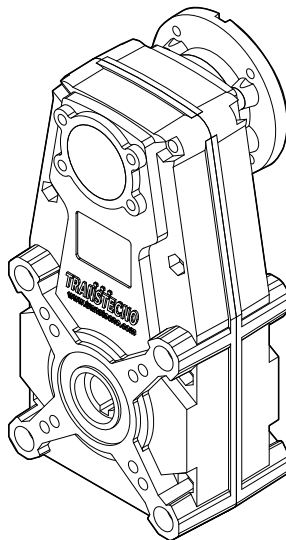
Technical features

La gama de motorreductores pendulares FT tiene las siguientes características principales:

Os Motoredutores de eixos paralelos FT possuem as seguintes características principais:

FT helical parallel gearmotors range has the following main features:


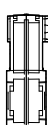
- Carcasas de aluminio fundido a presión
- Aceite de lubricación sintética de larga duración
- Engranajes helicoidales.
- Caixa de alumínio fundido sob pressão
- Lubrificação permanente com óleo sintético
- Engrenagens cilíndricas com dentes helicoidais.
- Die-cast aluminum housings
- Permanent synthetic oil long-life lubrication.
- helical gears.

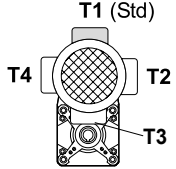


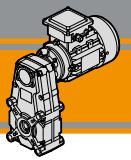
Clasificación

Designação

Classification

REDUCTOR / REDUTOR / GEARBOX						
FT	146	U	60.63	O20	56	B5
Tipo Tipo Type	Tamaño Tamanho Size	Versión Versão Version	Relación de reducción Rapporto Ratio	Eje de salida hueco Eixo saída vazado Hollow output shaft	IEC 	Forma constructiva Forma construtiva Version
FT 	105/3 105/4 146 196	U...	Véase tablas Veja tabelas see tables	Véase tablas Veja tabelas see tables	56 63 71 80 90	B5 B14

MOTOR / MOTOR / MOTOR						
0.09kW	4p	3ph	230/400V	60Hz	T1	
Potencia Potência Power	Polos Pólos Poles	Fases Fases Phases	Tensión Tensão Voltage	Frecuencia Frequência Frequency	Posición caja de bornes Pos. Conexão Terminal box pos.	
Véase tablas Veja tabelas see tables	2p 4p 6p 8p	1ph 3ph	230V 230/400V	60Hz	T1 (Std) 	

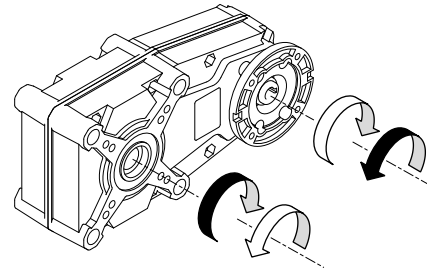
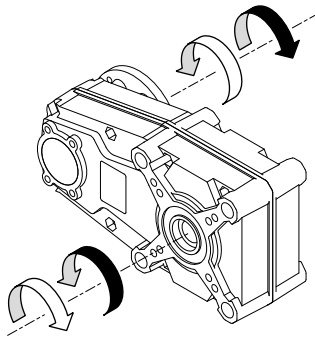


Sentidos de rotación

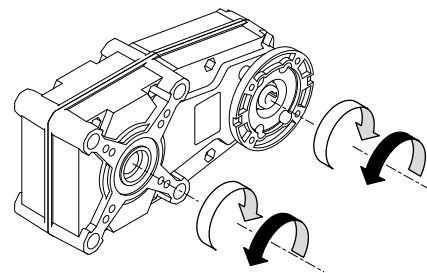
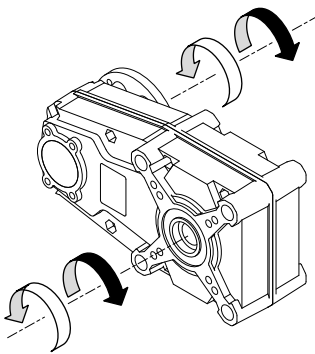
Sentidos de rotação

Direction of rotation

FT105/3
 FT146
 FT196



FT105/4



Nomenclatura

Simbologia

Legend

n_1	[rpm]	Velocidad de entrada / <i>Velocidade na entrada</i> / Input speed
n_2	[rpm]	Velocidad de salida / <i>Velocidade na saída</i> / Output speed
i		Relación de reducción / <i>Relação de redução</i> / Ratio
P_1	[kW]	Potencia en la entrada / <i>Potência da entrada</i> / Input power
M_2	[Nm]	Par en la salida en función de P_1 / <i>Torque na saída em função de P_1</i> / Output torque referred to P_1
P_{n1}	[kW]	Potencia nominal en la entrada / <i>Potência nominal na entrada</i> / Nominal input power
M_{n2}	[Nm]	Par nominal en la salida en función de P_{n1} / <i>Torque nominal na saída em função de P_{n1}</i> / Nominal output torque referred to P_{n1}
sf		Factor de servicio / <i>Fator de serviço</i> / Service factor
R_2	[N]	Carga radial admisible en la salida / <i>Carga radial admissível na saída</i> / Maximum output radial load
A_2	[N]	Carga axial admisible en la salida / <i>Carga axial admissível na saída</i> / Maximum output axial load

Lubricación

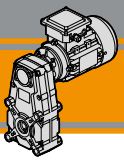
Lubrificação

Lubrication

Todos los motoredutores pendulares son previamente lubricados con aceite sintético con grado de viscosidad 320, por lo tanto, pueden ser instalados en cualquier posición de montaje y no requieren mantenimiento.

Todos os motoredutores são fornecidos completos de lubrificante sintético de viscosidade 320, portanto, podem ser instalados em qualquer posição de montagem e não necessitam de manutenção.

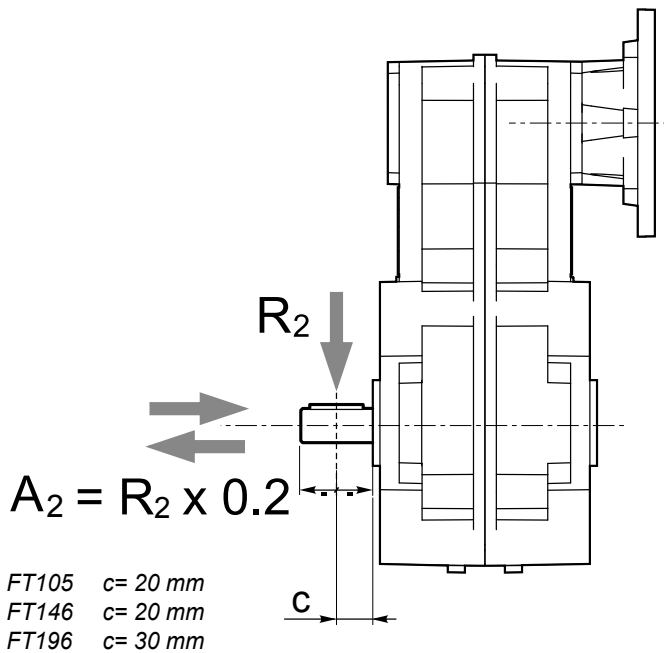
Permanent synthetic oil long-life lubrication (viscosity grade 320) makes it possible to use the gearmotors in all mounting positions; for this reason they can be installed in any assembly position and do not require maintenance.



Cargas radiales

Cargas radiais

Radial loads

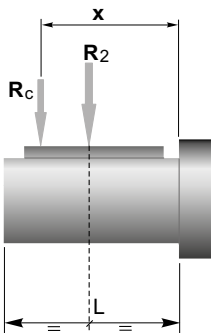


n_2 [min ⁻¹]	R_2 [N]		
	FT105	FT146	FT196
70	1500	2500	3500
40	1700	2700	4000
30	1850	2850	4600
20	2000	3000	5500
10	2000	3000	7000
5	2000	3000	7000

Cuando la carga radial no se aplica en el punto medio del eje, es necesario calcular la carga efectiva a través la siguiente fórmula:

Quando a carga radial resultante não é aplicada na linha mediana da eixo, é preciso calcular aquela efetiva com a seguinte fórmula:

When the resulting radial load is not applied on the centre line of the shaft it is necessary to calculate the effective load with the following formula:

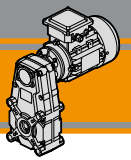


	FT105	FT146	FT196
a	82	82,5	132
b	62	62,5	102
R_{2MAX}	2000	3000	7000

$$R_c = \frac{R_2 \cdot a}{(b + x)} \leq R_{2MAX}$$

$$R \leq R_c$$

a, b = valores dados en la tabla
 a, b = valores referidos na tabela
 a, b = values given in the table

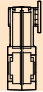


Datos técnicos

Dados técnicos

Technical data

 n_1 1750 [min⁻¹]

	n_2 [min ⁻¹]	Mn_2 [Nm]	Pn_1 [kW]	i
FT105				
FT105/3	85	40	0.38	20.57
	53	50	0.29	33.32
	39	65	0.29	44.36
	32	65	0.23	54.87
	24	65	0.18	71.84
	23	65	0.16	77.07
	20	65	0.14	88.87
	14	65	0.10	124.81
	9.6	65	0.07	181.35
FT105/4	7.8	65	0.06	224.32
	5.6	65	0.04	315.05
	4.8	65	0.03	368.19
	3.3	65	0.02	534.98
	2.6	65	0.02	661.76
1.9	65	0.01	929.40	

IEC Motores aplicables
IEC Motores aplicáveis
IEC Motor adapters
56B14**FT146**

93	80	0.81	18.75	
			26.17	
			28.26	
50	100	0.54	35.07	
			39.44	
			46.44	
			52.86	
			60.63	
29	110	0.35	70.00	
			84.63	
			95.61	
			113.40	
			133.45	
			150.18	
			160.43	
			178.83	
11	120	0.14	223.92	
			236.83	
			300.07	
			397.38	
			0.13	178.83
			0.10	223.92
0.10	236.83			
0.08	300.07			
0.06	397.38			


56 B5/B14**63 B5/B14****71 B5/B14****FT196**

86	350	3.3	20.41	
			34.81	
			42.61	
			59.36	
24	550	1.4	72.68	
			92.82	
			123.95	
			158.02	
			201.80	
			269.47	
			0.85	123.95
			0.66	158.02
0.52	201.80			
0.39	269.47			

71 B5/B14**80 B5/B14****90 B5/B14**

NOTA


Las áreas resaltadas indican el tamaño de carcasa del motor correspondiente.

 * =seleccionar con respecto a la aplicación: Favor de contactar con nuestro Servicio Técnico

Antes de seleccionar cualquier reductor, favor de revisar los valores de desempeño en las páginas E6-E7.

N.B.


As áreas destacadas indicam a aplicabilidade correspondente ao tamanho do motor.

 * =hido em função da aplicação: entre em contato com o nosso Serviço Técnico.

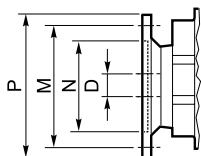
Antes de executar a escolha do motoredutor analisar o desempenho listado nas tabelas das páginas E6-E7.

N.B.

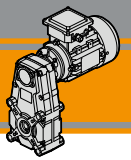
Highlighted areas indicate motor inputs available on each size of unit.

 * =lected depending on application: please contact our Technical Department.

Before selecting any gearbox, please read the performance values shown in the tables on page E6-E7



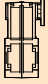

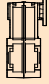

	IEC Dimension / IEC Dimensões / IEC Dimensions									
	56 B5	56 B14	63 B5	63 B14	71 B5	71 B14	80 B5	80 B14	90 B5	90 B14
N	80	50	95	60	110	70	130	80	130	95
M	100	65	115	75	130	85	165	100	165	115
P	120	80	140	90	160	105	200	120	200	140
	9		11		14		19		24	



Datos técnicos

Dados técnicos

Technical data

P ₁ [kW]	n ₂ [min ⁻¹]	M ₂ [Nm]	sf	i			P ₁ [kW]	n ₂ [min ⁻¹]	M ₂ [Nm]	sf	i		
0.37							1.5						
(0.50 hp)	93	36	2.2	18.75	FT146	B5/B14	(2.0 hp)	86	157	2.2	20.41	FT196	B5/B14
	67	50	1.6	26.17		B5/B14		50	268	1.5	34.81		B5/B14
71A4	62	54	1.5	28.26		B5/B14	90S4	41	328	1.4	42.61		B5/B14
(1750 min ⁻¹)	50	67	1.5	35.07		B5/B14	(1750 min ⁻¹)	29	457	1.1	59.36		B5/B14
	44	75	1.3	39.44		B5/B14		24	559	1.0	72.68		B5/B14
	38	88	1.1	46.44		B5/B14							
	33	100	1.0	52.86		B5/B14							
	29	115	1.0	60.63		B5/B14							
	25	133	0.8	70.00		B5/B14							
	86	39	9.0	20.41		FT196	B5/B14						
	50	66	6.1	34.81	B5/B14								
	41	81	5.6	42.61	B5/B14								
	29	113	4.4	59.36	B5/B14								
	24	138	4.0	72.68	B5/B14								
	19	176	3.1	92.82	B5/B14								
	14	235	2.3	123.95	B5/B14								
	11	300	1.8	158.02	B5/B14								
	8.7	383	1.4	201.80	B5/B14								
	6.5	511	1.1	269.47	B5/B14								

2.2

(3.0 hp)	86	230	1.5	20.41	FT196	B5/B14
	50	393	1.0	34.81		B5/B14
90L4	41	481	0.9	42.61		B5/B14
(1750 min ⁻¹)						

0.55

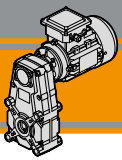
(0.75 hp)	93	53	1.5	18.75	FT146	B5/B14
	67	74	1.1	26.17		B5/B14
71B4	62	80	1.0	28.26		B5/B14
(1750 min ⁻¹)	50	99	1.0	35.07		B5/B14
	44	111	0.90	39.44		B5/B14
	86	58	6.1	20.41	FT196	B5/B14
	50	98	4.1	34.81		B5/B14
	41	120	3.7	42.61		B5/B14
	29	167	3.0	59.36		B5/B14
	24	205	2.7	72.68		B5/B14
	19	262	2.1	92.82		B5/B14
	14	350	1.6	123.95		B5/B14
	11	446	1.2	158.02		B5/B14
	8.7	569	1.0	201.80	B5/B14	

0.75

(1.0 hp)	86	79	4.5	20.41	FT196	B5/B14
	50	134	3.0	34.81		B5/B14
80A4	41	164	2.7	42.61		B5/B14
(1750 min ⁻¹)	29	228	2.2	59.36		B5/B14
	24	280	2.0	72.68		B5/B14
	19	357	1.5	92.82		B5/B14
	14	477	1.2	123.95		B5/B14
	11	608	0.9	158.02		B5/B14

1.1

(1.5 hp)	86	115	3.0	20.41	FT196	B5/B14
	50	196	2.0	34.81		B5/B14
80B4	41	240	1.9	42.61		B5/B14
(1750 min ⁻¹)	29	335	1.5	59.36		B5/B14
	24	410	1.3	72.68		B5/B14
	19	524	1.1	92.82		B5/B14



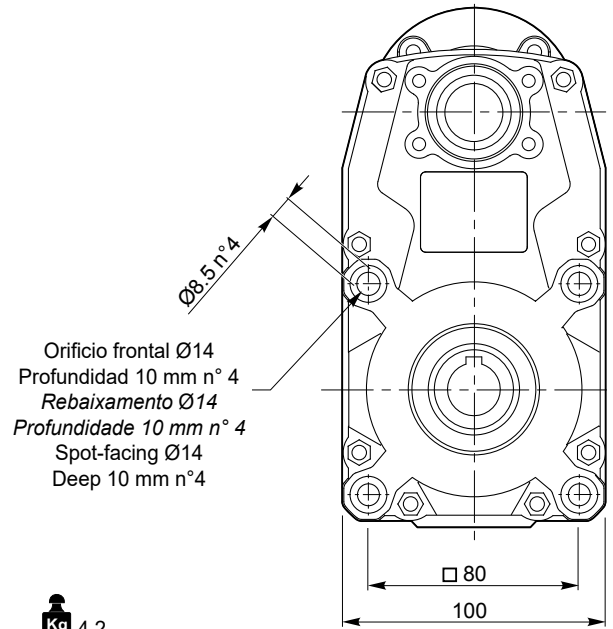
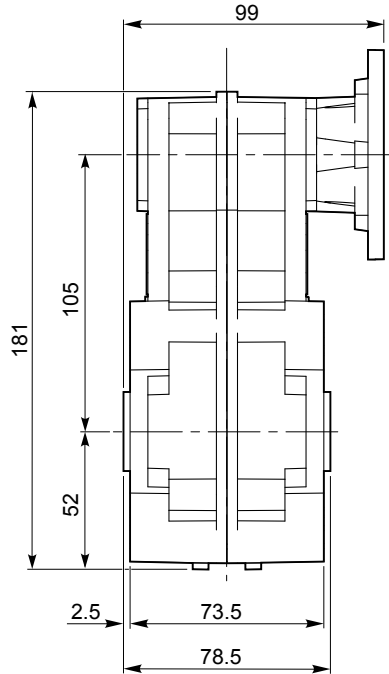
Dimensiones

Dimensões

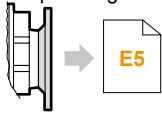
Dimensions

FT 105

FT 105...U

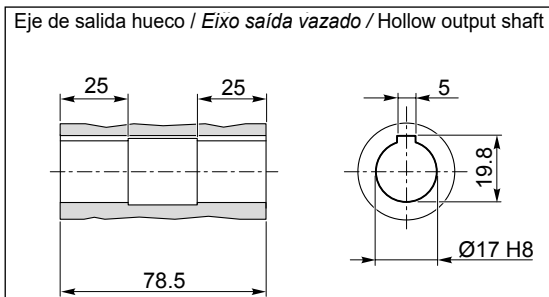


Bridas Motor
 Flange do motor
 Input flange

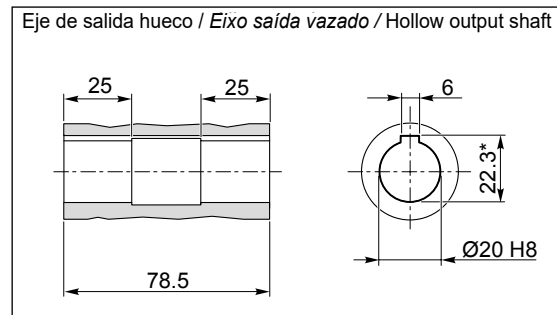


NOTA: Mismos puntos de arreglo en ambos lados
 NOTA: Mesma fixação em ambos os lados
 NOTE: Same fixing points in both sides

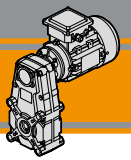
O17



O20



*Ranura especial / Encaixe da chaveta rebaixada / Special Keyway



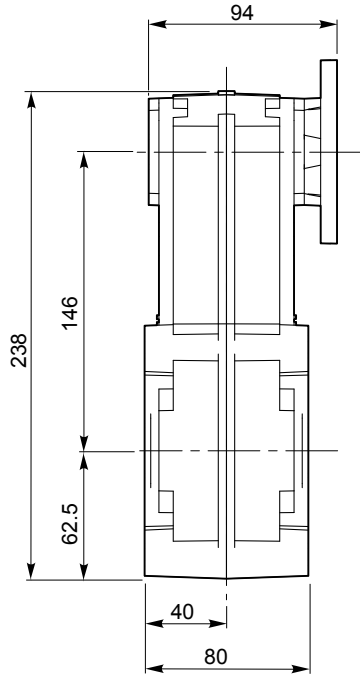
Dimensiones

Dimensões

Dimensions

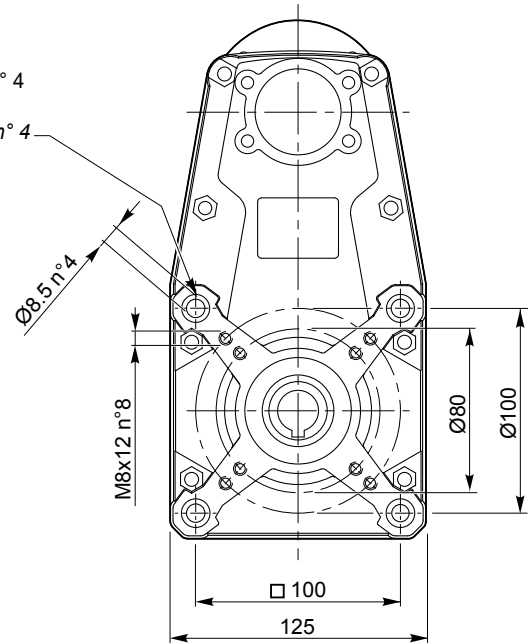
FT 146

FT 146 U



Orificio frontal Ø14
 Profundidad 9.5 mm n° 4
 Rebaixamento Ø14
 Profundidade 9.5 mm n° 4
 Spot-facing Ø14
 Deep 9.5 mm n°4

Kg 4.7

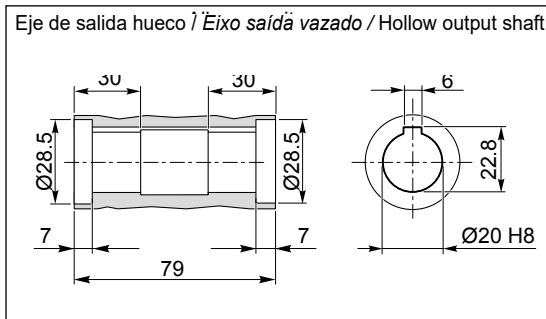


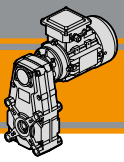
NOTA: Mismos puntos de arreglo en ambos lados
 NOTA: Mesma fixação em ambos os lados
 NOTE: Same fixing points in both sides

Bridas Motor
 Flange do motor
 Input flange



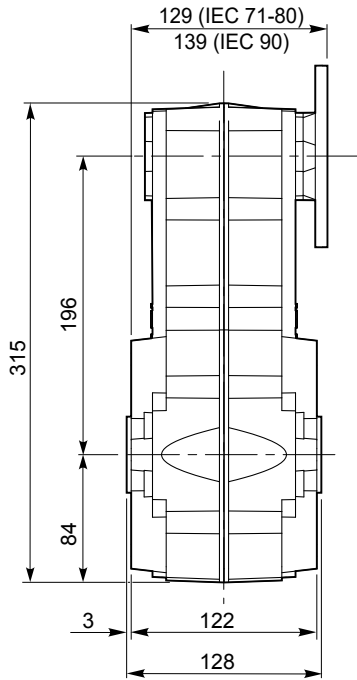
O20





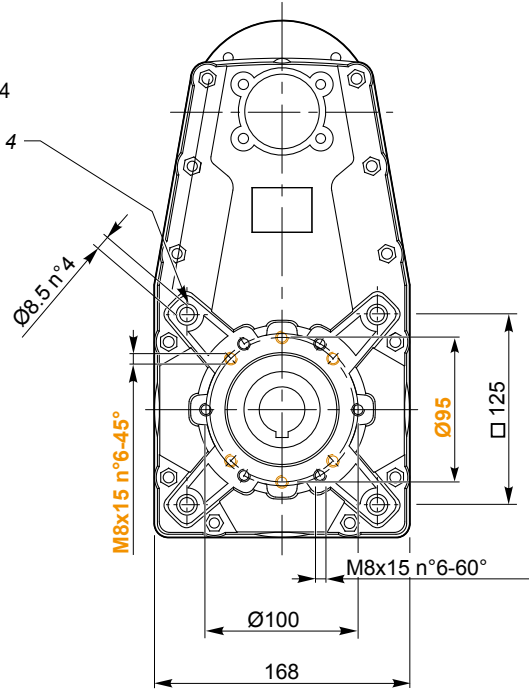
FT 196

FT 196 U



Orificio frontal Ø14
Profundidad 11 mm n° 4
Rebaixamento Ø14
Profundidade 11 mm n° 4
Spot-facing Ø14
Deep 11 mm n° 4

Kg 12.1

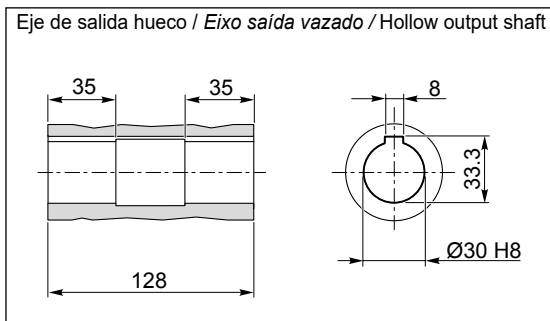


NOTA: Mismos puntos de arreglo en ambos lados
NOTA: Mesma fixação em ambos os lados
NOTE: Same fixing points in both sides

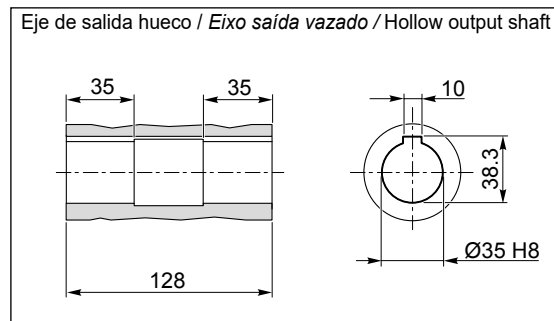
Bridas Motor
Flange do motor
Input flange



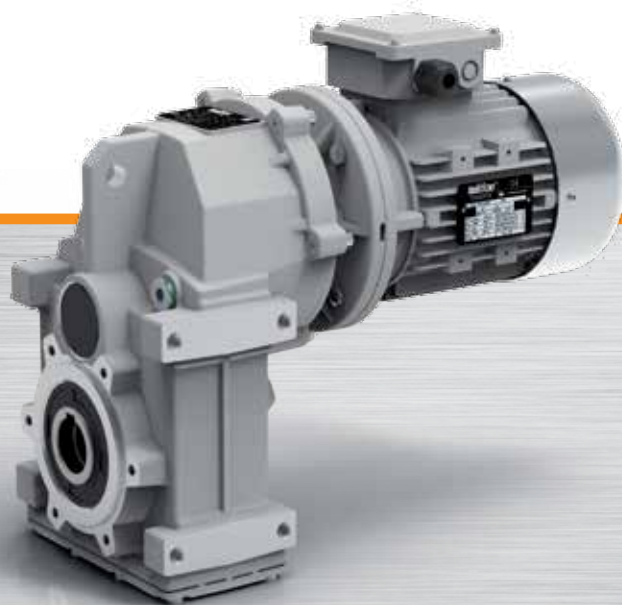
O30

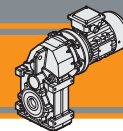


O35



Motorreductores pendulares
Motoredutores de eixos paralelos
Helical parallel gearmotors



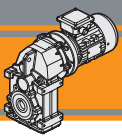


Índice	Índice	Index	Pag. Pág. Page
Características técnicas	<i>Características técnicas</i>	Technical features	F2
Clasificación	<i>Designação</i>	Classification	F2
Sentidos de rotación	<i>Sentidos de rotação</i>	Direction of rotation	F3
Nomenclatura	<i>Simbologia</i>	Legend	F3
Lubricación	<i>Lubrificação</i>	Lubrication	F3
Cargas radiales	<i>Cargas radiais</i>	Radial loads	F4
Datos técnicos	<i>Dados técnicos</i>	Technical data	F5
Dimensiones	<i>Dimensões</i>	Dimensions	F16
Accesorios	<i>Acessórios</i>	Accessories	F17

Esta sección substituye y anula las ediciones y revisiones previas. Si usted obtiene este catálogo a través de canales de distribución no autorizados o fuera de nuestro control, la versión en vigor no estará garantizada. **En todo caso, la versión más actualizada está disponible en nuestra página de internet www.transtecno.com**

Esta seção anula e substitui qualquer edição ou revisão precedente. Caso esta seção não seja encontrada em distribuição controlada, a atualização dos dados aqui contidos não é segura. Neste caso a versão atualizada está disponível no nosso site: www.transtecno.com

This section replaces any previous edition and revision. If you obtained this catalogue other than through controlled distribution channels, the most up to date content is not guaranteed. **In this case the latest version is available on our web site www.transtecno.com**

**ATS****Motorreductores pendulares**
Motoredutores de eixos paralelos
Helical parallel gearmotors**60 Hz****Características técnicas**

El alto grado de modularidad es una característica del diseño de la línea ATS motoredutores pendulares. Es posible configurar la versión requerida usando los kits de entrada y salida.

Las principales características de gama ATS son:

- Carcasas y bridas de entrada de aluminio fundido a presión
- Aceite de lubricación sintética de larga duración.
- Bridas de salida de hierro fundido.

Características técnicas

Os motoredutores da série ATS são caracterizados por um elevado grau de modularidade: a partir de um corpo base, é possível configurar de acordo com os requisitos de diferentes kits de entrada e de saída.

Características comuns a toda a série:

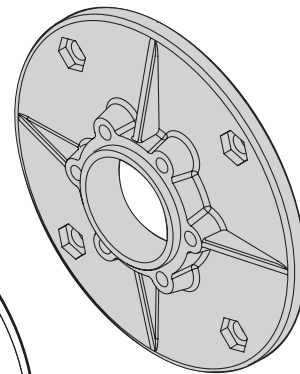
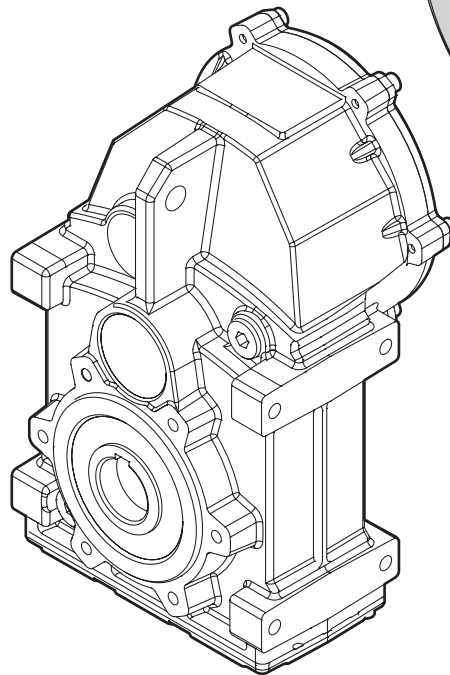
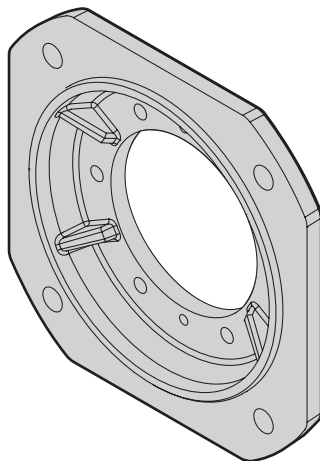
- *Carcaça e Flange de alumínio fundido*
- *Lubrificação permanente com óleo sintético.*
- *Flanges de saída de ferro fundido.*

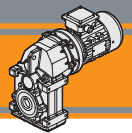
Technical features

The high degree of modularity is a design feature of ATS helical parallel range. It is possible to set up the version required by using input and output kits.

The main features of ATS range are:

- Die-cast aluminum housings and input flanges
- Permanent synthetic oil long-life lubrication.
- Cast iron output flanges.





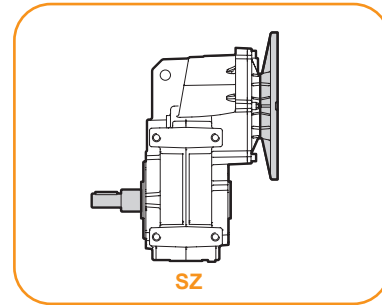
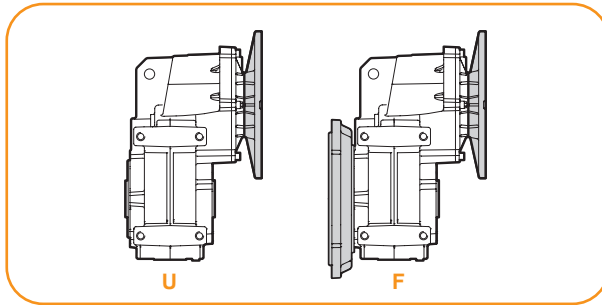
Clasificación

Designação

Classification

Relación de reducción
Versão Redutor
Gearbox Version

Eje de salida
Eixo de saída
Output shaft

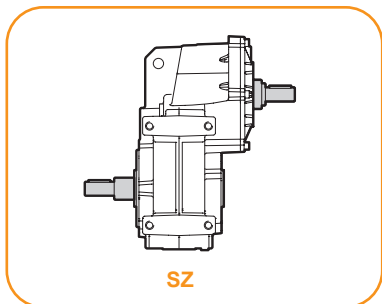
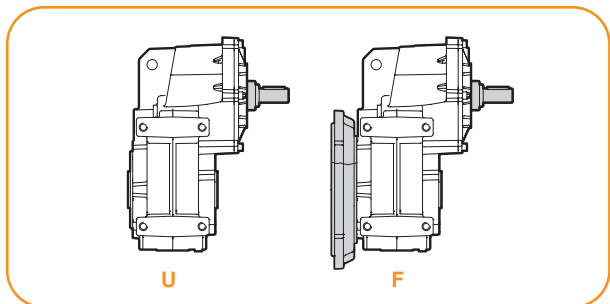


REDUCTOR / REDUTOR / GEARBOX

ATS	90	2	U	29.65	D35	90	B5	SZ
Tipo Tipo Type	Tamaño Tamanho Size	Etapas Estágios Stages	Versión Versão Version	Relación de reducción Rapporto Ratio	Eje de salida hueco Eixo saída vazado Hollow output shaft	IEC 	Forma constructiva Forma construtiva Version	Eje de salida Eixo de saída Output shaft
ATS 	90 91	2 3	U... F...	Véase tablas Veja tabelas see tables	Véase tablas Veja tabelas see tables	63.. — 112..	B5 B14	SZ

Relación de reducción
Versão Redutor
Gearbox Version

Eje de salida
Eixo de saída
Output shaft



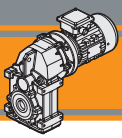
REDUCTOR / REDUTOR / GEARBOX

ATSIS	90	2	U	29.65	D35	SZ
Tipo Tipo Type	Tamaño Tamanho Size	Etapas Estágios Stages	Versión Versão Version	Relación de reducción Rapporto Ratio	Eje de salida hueco Eixo saída vazado Hollow output shaft	Eje de salida Eixo de saída Output shaft
ATSIS 	90 91	2 3	U... F...	Véase tablas Veja tabelas see tables	Véase tablas Veja tabelas see tables	SZ

MOTOR / MOTOR / MOTOR

0.75kW	4p	3ph	230/400V	60Hz	T1
Potencia Potência Power	Polos Pólos Poles	Fases Fases Phases	Tensión Tensão Voltage	Frecuencia Frequência Frequency	Posición caja de bornes Pos. Conexão Terminal box pos.
Véase tablas Veja tabelas see tables	2p 4p 6p 8p	1ph 3ph	230V 230/400V	60Hz	T1 (Std)

ATS



ATS

Motorreductores pendulares
 Motores de eixos paralelos
 Helical parallel gearmotors

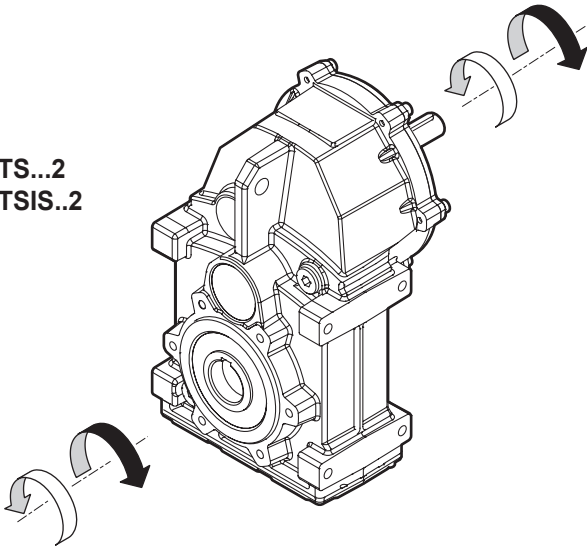
60 Hz

Sentidos de rotación

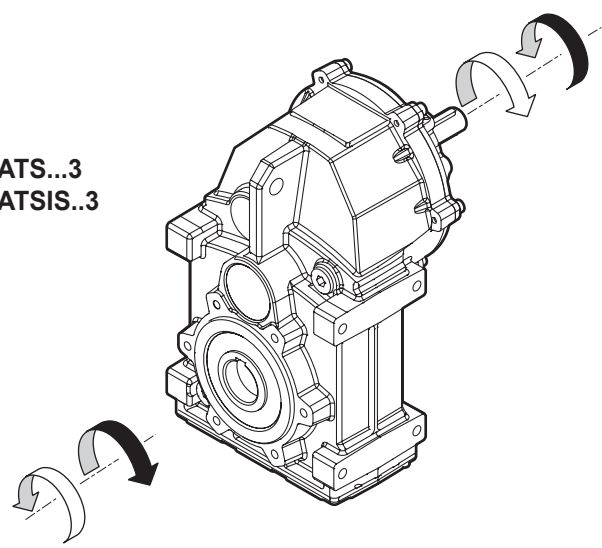
Sentidos de rotação

Direction of rotation

ATS...2
 AT SIS..2



ATS...3
 AT SIS..3



Nomenclatura

Simbologia

Legend

n_1	[rpm]	Velocidad de entrada / <i>Velocidade na entrada</i> / Input speed
n_2	[rpm]	Velocidad de salida / <i>Velocidade na saída</i> / Output speed
i		Relación de reducción / <i>Relação de redução</i> / Ratio
P_1	[kW]	Potencia en la entrada / <i>Potência da entrada</i> / Input power
M_2	[Nm]	Par en la salida en función de P_1 / <i>Torque na saída em função de P_1</i> / Output torque referred to P_1
P_{n1}	[kW]	Potencia nominal en la entrada / <i>Potência nominal na entrada</i> / Nominal input power
M_{n2}	[Nm]	Par nominal en la salida en función de P_{n1} / <i>Torque nominal na saída em função de P_{n1}</i> / Nominal output torque referred to P_{n1}
sf		Factor de servicio / <i>Fator de serviço</i> / Service factor
R_2	[N]	Carga radial admisible en la salida / <i>Carga radial admissível na saída</i> / Maximum output radial load
A_2	[N]	Carga axial admisible en la salida / <i>Carga axial admissível na saída</i> / Maximum output axial load

Lubricación

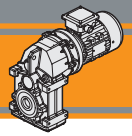
Lubrificação

Lubrication

Todos los motoreductores pendulares son previamente lubricados con aceite sintético con grado de viscosidad 320, por lo tanto, pueden ser instalados en cualquier posición de montaje y no requieren mantenimiento.

Todos os motoredutores são fornecidos completos de lubrificante sintético de viscosidade 320, portanto, podem ser instalados em qualquer posição de montagem e não necessitam de manutenção.

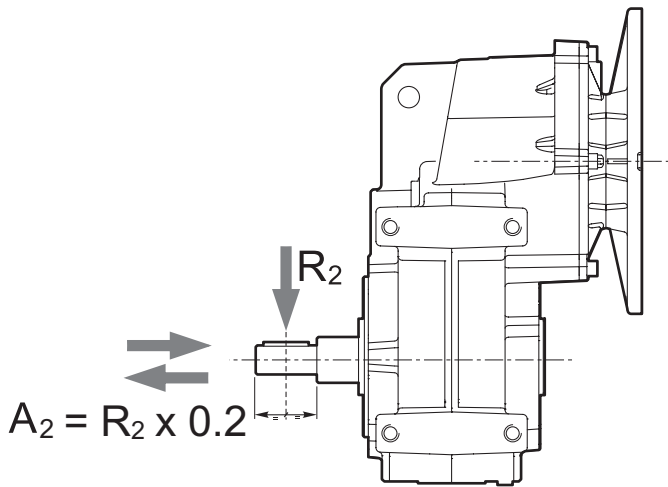
Permanent synthetic oil long-life lubrication (viscosity grade 320) makes it possible to use the gearmotors in all mounting positions; for this reason they can be installed in any assembly position and do not require maintenance.



Cargas radiales

Cargas radiais

Radial loads

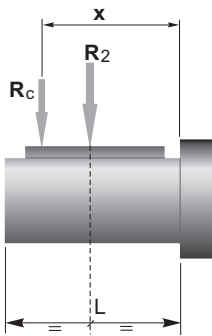


n ₂ [min ⁻¹]	R ₂ [N]	
	ATS 902 ATS 903	ATS 912 ATS 913
240	2400	3600
180	2400	4200
150	2400	4200
120	2500	4600
100	2800	4800
85	3090	5100
70	3150	5250
55	3630	6000
40	4440	6900
30	5100	7800
20	6000	9500
15	6000	10000
10	6000	10000
5	6000	10000

Cuando la carga radial no se aplica en el punto medio del eje, es necesario calcular la carga efectiva a través la siguiente fórmula:

Quando a carga radial resultante não é aplicada na linha mediana da eixo, é preciso calcular aquela efetiva com a seguinte fórmula:

When the resulting radial load is not applied on the centre line of the shaft it is necessary to calculate the effective load with the following formula:



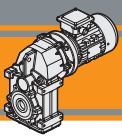
$$R_c = \frac{R_2 \cdot a}{(b+x)} \leq R_{2MAX}$$

$$R \leq R_c$$

	ATS 902 ATS 903	ATS 912 ATS 913
a	152	174.5
b	97	114.5
R _{2MAX}	6000	10000

a, b = valores dados en la tabla
a, b = valores referidos na tabela
a, b = values given in the table

ATS



ATS

Motorreductores pendulares Motoredutores de eixos paralelos Helical parallel gearmotors

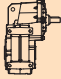
60 Hz

Datos técnicos

Dados técnicos

Technical data

n_1 1750 [min⁻¹]

	n_2 [min ⁻¹]	Mn_2 [Nm]	Pn_1 [kW]	i
ATSIS 902				
	298	200	6.51	5.87
	222	250	6.06	7.87
	185	300	6.05	9.47
	152	350	5.79	11.53
	132	350	5.04	13.26
	112	350	4.26	15.68
	105	350	4.01	16.68
	92	400	4.00	19.09
	80	400	3.48	21.96
	66	400	2.88	26.50
	63	400	2.77	27.61
	59	400	2.58	29.65
	52	400	2.28	33.49
	49	400	2.13	35.87
	46	400	2.04	38.29
	40	400	1.78	43.88
	36	400	1.59	49.09
	33	350	1.29	52.71
	32	400	1.41	55.45
	28	400	1.23	63.41
	24	400	1.06	73.64
	20	400	0.89	87.27

IEC Motori applicabili IEC Motor adapters				
71 B5	80 B5/B14	90 B5/B14	100 B5/B14	112 B5/B14
B				
B				
B				
B				
B				
B				
B				
B				*
B				*
B				*
B			*	*
B			*	*
B			*	*
B			*	*
B			*	*
B			*	*
B			*	*
B			*	*
B		*	*	*
B		*	*	*
B		*	*	*


ATSIS 903				
	17	400	0.78	100.33
	14	400	0.62	125.89
	13	400	0.59	131.65
	13	400	0.56	139.88
	12	400	0.52	151.07
	11	400	0.47	166.13
	10	400	0.45	172.40
	8.4	400	0.37	208.45
	7.8	400	0.35	223.41
	7.0	400	0.31	250.14
	5.4	400	0.24	323.65
	5.1	400	0.23	345.59
	4.7	400	0.21	376.15
	4.1	400	0.18	424.21


63 B5	71 B5/B14	80 B5/B14	90 B5/B14
			*
		*	*
		*	*
		*	*
		*	*
		*	*
		*	*
		*	*
	*	*	*
	*	*	*
	*	*	*
	*	*	*
	*	*	*


NOTA
Las áreas resaltadas indican el tamaño de carcasa del motor correspondiente.

N.B.
As áreas destacadas indicam a aplicabilidade correspondente ao tamanho do motor.

N.B.
Highlighted areas indicate motor inputs available on each size of unit.

 * = El Factor de servicio (sf) se deberá seleccionar con respecto a la aplicación: Favor de contactar con nuestro Servicio Técnico

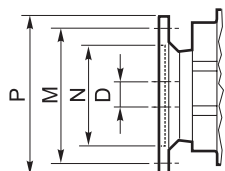
 * = O fator de serviço (sf) deve ser escolhido em função da aplicação: entre em contato com o nosso Serviço Técnico.

 * = The service factor (sf) has to be selected depending on application: please contact our Technical Department.

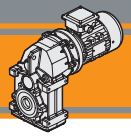
Antes de seleccionar cualquier reductor, favor de revisar los valores de desempeño en las páginas F8 a la F11.

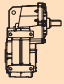
Antes de executar a escolha do motoredutor analisar o desempenho listado nas tabelas das páginas F8 a pag. F11.

Before selecting any gearbox, please read the performance values shown in the tables on page on page F8 to F11.



Dimensioni IEC / IEC Dimensions									
	63 B5	71 B5	71 B14	80 B5	80 B14	90 B5	90 B14	100/112 B5	100/112 B14
N	95	110	70	130	80	130	95	180	110
M	115	130	85	165	100	165	115	215	130
P	140	160	105	200	120	200	140	250	160
D	11	14		19		24		28	


Datos técnicos
Dados técnicos
Technical data
 n_1 1750 [min⁻¹]

	n_2 [min ⁻¹]	Mn_2 [Nm]	Pn_1 [kW]	i
ATSIS 912				
	306	350	11.69	5.71
	228	350	8.72	7.66
	198	400	8.63	8.85
	190	400	8.28	9.22
	156	400	6.80	11.23
	147	400	6.43	11.87
	135	500	7.39	12.92
	122	500	6.68	14.29
	108	500	5.88	16.24
	101	500	5.49	17.39
	87	600	5.72	20.01
	83	600	5.43	21.10
	70	600	4.55	25.16
	68	600	4.44	25.81
	61	600	4.05	28.88
	54	600	3.58	32.69
	47	520	2.72	37.30
	44	600	2.93	39.98
	39	600	2.62	44.73
	35	600	2.31	50.53
	30	600	2.02	57.77
	26	600	1.74	67.09
	22	520	1.27	79.52

IEC Motores aplicables IEC Motores aplicáveis IEC Motor adapters				
71 B5	80 B5/B14	90 B5/B14	100 B5/B14	112 B5/B14
B				
B				
B				
B				
B				
B				
B				
B				
B				
B				
B				
B				
B				
B				
B				*
B				*
B				*
B				*
B			*	*
B			*	*
B			*	*
B			*	*

ATSIS913

	21	600	1.42	82.28
	19	600	1.24	93.96
	17	600	1.15	101.41
	14	600	0.95	122.61
	13	600	0.89	131.41
	12	600	0.79	147.13
	11	600	0.74	157.08
	9.2	600	0.62	189.92
	8.6	600	0.57	203.55
	7.7	600	0.51	227.91
	5.9	600	0.40	294.88
	5.6	600	0.37	314.87
	5.1	600	0.34	342.72
	4.5	600	0.30	386.51

63 B5	71 B5/B14	80 B5/B14	90 B5/B14
			*
			*
			*
			*
			*
			*
		*	*
		*	*
		*	*
		*	*
		*	*
		*	*
		*	*

NOTA

Las áreas resaltadas indican el tamaño de carcasa del motor correspondiente.



* = El Factor de servicio (sf) se deberá seleccionar con respecto a la aplicación: Favor de contactar con nuestro Servicio Técnico

Antes de seleccionar cualquier reductor, favor de revisar los valores de desempeño en las páginas F8 a la F11.

N.B.

As áreas destacadas indicam a aplicabilidade correspondente ao tamanho do motor.



* = O fator de serviço (sf) deve ser escolhido em função da aplicação: entre em contato com o nosso Serviço Técnico.

Antes de executar a escolha do motoredutor analisar o desempenho listado nas tabelas das páginas F8 a pag. F11.

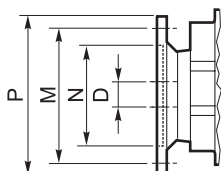
N.B.

Highlighted areas indicate motor inputs available on each size of unit.

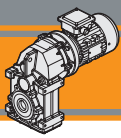


* = The service factor (sf) has to be selected depending on application: please contact our Technical Department.

Before selecting any gearbox, please read the performance values shown in the tables on page on page F8 to F11.



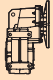

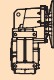

Dimensioni IEC / IEC Dimensions									
	63 B5	71 B5	71 B14	80 B5	80 B14	90 B5	90 B14	100/112 B5	100/112 B14
N	95	110	70	130	80	130	95	180	110
M	115	130	85	165	100	165	115	215	130
P	140	160	105	200	120	200	140	250	160
D	11	14		19		24		28	

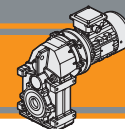




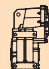

Datos técnicos

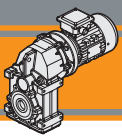
Dados técnicos

Technical data

P ₁ [kW]	n ₂ [min ⁻¹]	M ₂ [Nm]	sf	i			P ₁ [kW]	n ₂ [min ⁻¹]	M ₂ [Nm]	sf	i					
0.12							0.25									
(0.16 hp)	17	62	6.5	100.33	ATS903	B5	(0.33 hp)	17	129	3.1	100.33	ATS903	B5			
	14	77	5.2	125.89			B5		14	161	2.5			125.89	B5	
63A4	13	81	4.9	131.65			B5		63C4	13	169			2.4	131.65	B5
(1750 min ⁻¹)	13	86	4.6	139.88			B5		(1750 min ⁻¹)	13	179			2.2	139.88	B5
	12	93	4.3	151.07			B5			12	194			2.1	151.07	B5
	11	102	3.9	166.13			B5			11	213			1.9	166.13	B5
	10	106	3.8	172.40			B5			10	221			1.8	172.40	B5
	8.4	128	3.1	208.45			B5			8.4	267			1.5	208.45	B5
	7.8	138	2.9	223.41			B5			7.8	287			1.4	223.41	B5
	7.0	154	2.6	250.14			B5			7.0	321			1.2	250.14	B5
	5.4	199	2.0	323.65			B5			5.4	415			1.0	323.65	B5
	5.1	213	1.9	345.59			B5			5.1	443			0.9	345.59	B5
	4.7	232	1.7	376.15			B5									
	4.1	261	1.5	424.21			B5									
	7.7	140	4.3	227.91	ATS913	B5		11	201	3.0	157.08	ATS913	B5/B14			
	5.9	182	3.3	294.88			B5		9.2	244	2.5			189.92	B5/B14	
	5.6	194	3.1	314.87			B5		8.6	261	2.3			203.55	B5/B14	
	5.1	211	2.8	342.72			B5		7.7	292	2.1			227.91	B5/B14	
	4.5	238	2.5	386.51			B5		5.9	378	1.6			294.88	B5/B14	
							B5		5.6	404	1.5			314.87	B5/B14	
							B5		5.1	440	1.4			342.72	B5/B14	
							B5		4.5	496	1.2			386.51	B5/B14	
0.18							0.37									
(0.25 hp)	17	93	4.3	100.33	ATS903	B5	(0.50 hp)	298	11	17.6	5.87	ATS902	B5			
	14	116	3.4	125.89			B5		222	15	16.4			7.87	B5	
63B4	13	122	3.3	131.65			B5		71A4	185	18			16.3	9.47	B5
(1750 min ⁻¹)	13	129	3.1	139.88			B5		(1750 min ⁻¹)	152	22			15.7	11.53	B5
	12	139	2.9	151.07			B5			132	26			13.6	13.26	B5
	11	153	2.6	166.13			B5			112	30			11.5	15.68	B5
	10	159	2.5	172.40			B5			105	32			10.8	16.68	B5
	8.4	192	2.1	208.45			B5			92	37			10.8	19.09	B5
	7.8	206	1.9	223.41			B5			80	43			9.4	21.96	B5
	7.0	231	1.7	250.14			B5			66	51			7.8	26.50	B5
	5.4	299	1.3	323.65			B5			63	54			7.5	27.61	B5
	5.1	319	1.3	345.59			B5			59	57			7.0	29.65	B5
	4.7	347	1.2	376.15			B5			52	65			6.2	33.49	B5
	4.1	392	1.0	424.21			B5			49	70			5.8	35.87	B5
	9.2	175	3.4	189.92	ATS913	B5		46	73	5.5	38.29	B5				
	8.6	188	3.2	203.55			B5		40	83	4.8	43.88	B5			
	7.7	210	2.9	227.91			B5		36	93	4.3	49.09	B5			
	5.9	272	2.2	294.88			B5		33	100	3.5	52.71	B5			
	5.6	291	2.1	314.87			B5		32	105	3.8	55.45	B5			
	5.1	316	1.9	342.72			B5		28	120	3.3	63.41	B5			
	4.5	357	1.7	386.51			B5		24	140	2.9	73.64	B5			
							B5		20	166	2.4	87.27	B5			


Datos técnicos
Dados técnicos
Technical data

P_1 [kW]	n_2 [min ⁻¹]	M_2 [Nm]	sf	i			P_1 [kW]	n_2 [min ⁻¹]	M_2 [Nm]	sf	i											
3.0							4.5															
(4.0 hp)	298	92	2.2	5.87	ATS902	B5/B14	(6.0 hp)	298	138	1.4	5.87	ATS902	B5/B14									
	222	124	2.0	7.87				222	186	1.3	7.87				222	186	1.3	7.87				
100LA4	185	149	2.0	9.47				185	223	1.3	9.47				185	223	1.3	9.47				
(1750 min ⁻¹)	152	181	1.9	11.53				152	272	1.3	11.53				152	272	1.3	11.53				
	132	208	1.7	13.26				132	313	1.1	13.26				132	313	1.1	13.26				
	112	246	1.4	15.68				112	370	0.9	15.68				112	370	0.9	15.68				
	105	262	1.3	16.68				105	393	0.9	16.68				105	393	0.9	16.68				
	92	300	1.3	19.09				92	450	0.9	19.09				92	450	0.9	19.09				
	80	345	1.2	21.96				80							80							
	66	417	1.0	26.50				66							66							
	63	434	0.9	27.61				63							63							
	306	90	3.9	5.71			ATS912	B5/B14		306	135			2.6	5.71	ATS912	B5/B14					
	228	120	2.9	7.66						228	181			1.9	7.66				228	181	1.9	7.66
	198	139	2.9	8.85						198	209			1.9	8.85				198	209	1.9	8.85
	190	145	2.8	9.22		190			217	1.8	9.22		190	217	1.8			9.22				
	156	176	2.3	11.23		156			265	1.5	11.23		156	265	1.5			11.23				
	147	187	2.1	11.87		147			280	1.4	11.87		147	280	1.4			11.87				
	135	203	2.5	12.92		135			305	1.6	12.92		135	305	1.6			12.92				
	122	225	2.2	14.29		122			337	1.5	14.29		122	337	1.5			14.29				
	108	255	2.0	16.24		108			383	1.3	16.24		108	383	1.3			16.24				
	101	273	1.8	17.39		101			410	1.2	17.39		101	410	1.2			17.39				
	87	314	1.9	20.01		87			472	1.3	20.01		87	472	1.3			20.01				
	83	332	1.8	21.10		83			497	1.2	21.10		83	497	1.2			21.10				
	70	395	1.5	25.16		70			593	1.0	25.16		70	593	1.0			25.16				
	68	406	1.5	25.81		68			609	1.0	25.81		68	609	1.0			25.81				
	61	444	1.4	28.88		61					61											
	54	503	1.2	32.69		54					54											
	44	615	1.0	39.98		44					44											
	39	688	0.9	44.73		39					39											
3.7							5.5															
(5.0 hp)	298	114	1.8	5.87	ATS902	B5/B14	(7.5 hp)	298	169	1.2	5.87	ATS902	B5/B14									
	222	153	1.6	7.87				222	227	1.1	7.87				222	227	1.1	7.87				
100LB4	185	184	1.6	9.47				185	273	1.1	9.47				185	273	1.1	9.47				
(1750 min ⁻¹)	152	223	1.6	11.53				152	332	1.1	11.53				152	332	1.1	11.53				
	132	257	1.4	13.26				132	382	0.9	13.26				132	382	0.9	13.26				
	112	304	1.2	15.68				112							112							
	105	323	1.1	16.68				105							105							
	92	370	1.1	19.09				92							92							
	80	426	0.9	21.96				80							80							
	306	111	3.2	5.71			ATS912	B5/B14		306	165			2.1	5.71	ATS912	B5/B14					
	228	149	2.4	7.66						228	221			1.6	7.66				228	221	1.6	7.66
	198	172	2.3	8.85						198	255			1.6	8.85				198	255	1.6	8.85
	190	179	2.2	9.22						190	266			1.5	9.22				190	266	1.5	9.22
	156	218	1.8	11.23						156	324			1.2	11.23				156	324	1.2	11.23
	147	230	1.7	11.87		147			342	1.2	11.87		147	342	1.2			11.87				
	135	250	2.0	12.92		135			372	1.3	12.92		135	372	1.3			12.92				
	122	277	1.8	14.29		122			412	1.2	14.29		122	412	1.2			14.29				
	108	315	1.6	16.24		108			468	1.1	16.24		108	468	1.1			16.24				
	101	337	1.5	17.39		101			501	1.0	17.39		101	501	1.0			17.39				
	87	388	1.5	20.01		87			577	1.0	20.01		87	577	1.0			20.01				
	83	409	1.5	21.10		83			608	1.0	21.10		83	608	1.0			21.10				
	70	488	1.2	25.16		70							70									
	68	500	1.2	25.81		68							68									
	61	548	1.1	28.88		61					61											
	54	620	1.0	32.69		54					54											



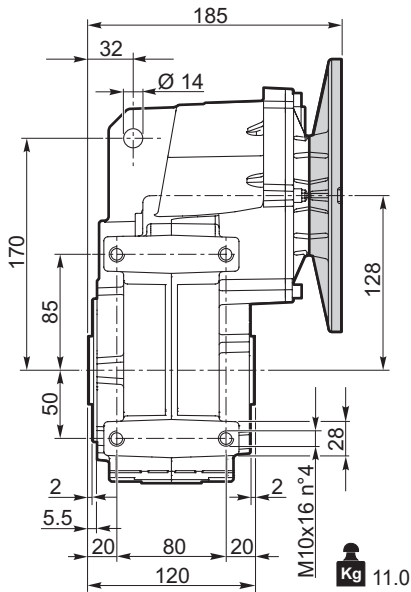
Dimensiones

Dimensões

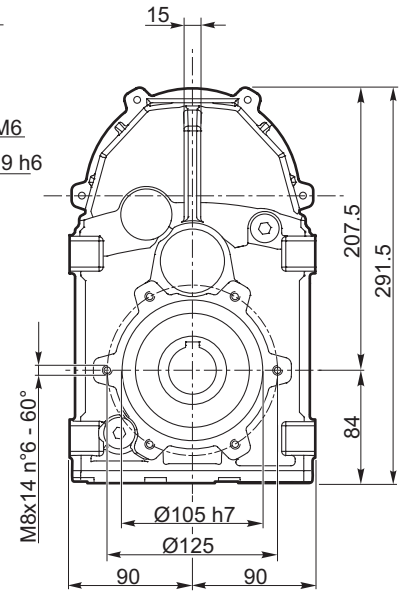
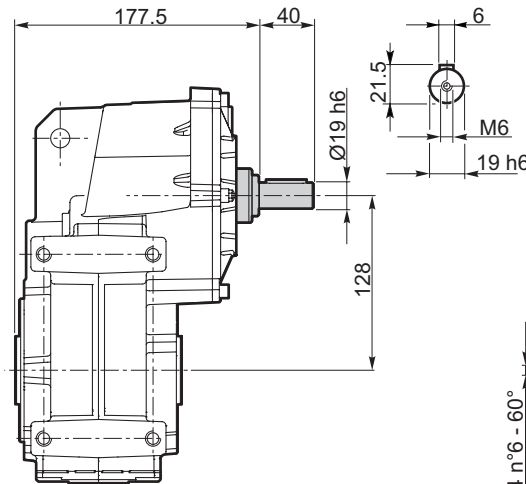
Dimensions

ATS 902

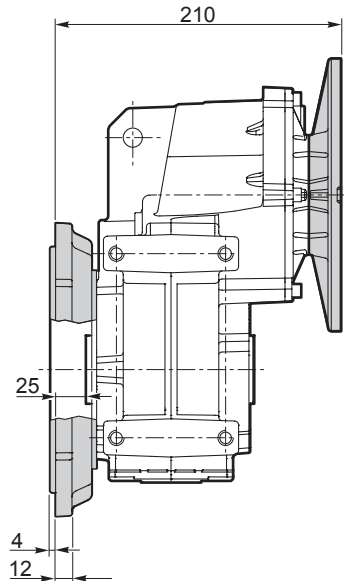
ATS 902 U..



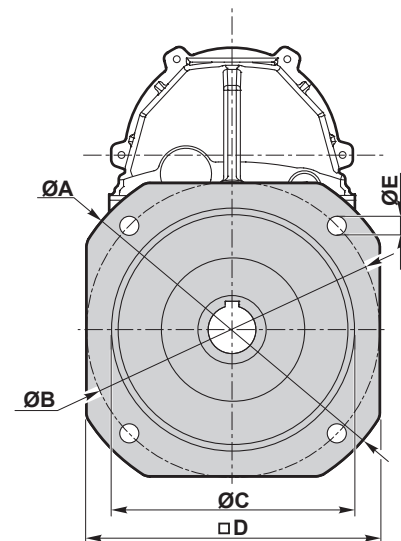
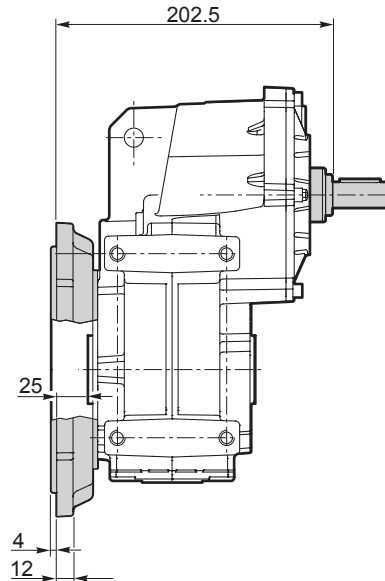
ATSIS 902 U..



ATS 902 F..



ATSIS 902 F..

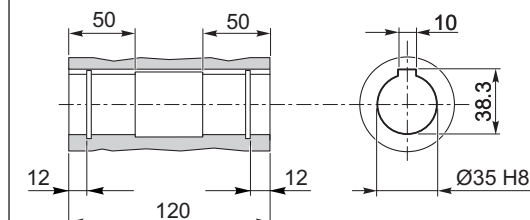
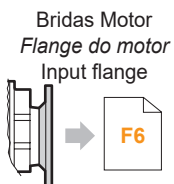


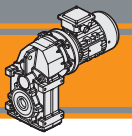
Versión F / Versão F / F Version

ATS ATSIS	ØA	ØB	ØC f7	□D	ØE	Brida / Flange / Flange	
						Tipo / Tipo / Type	Peso / Peso / Weight [kg]
902	200	165	130	165	11	F200	2
	250	215	180	215	14	F250	3.2

ATS 902.. D35 - ATSIS 902.. D35

Eje de salida hueco / Eixo saída vazado / Hollow output shaft





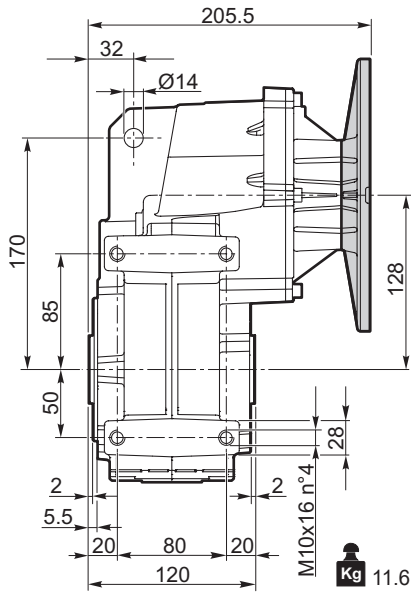
Dimensiones

Dimensões

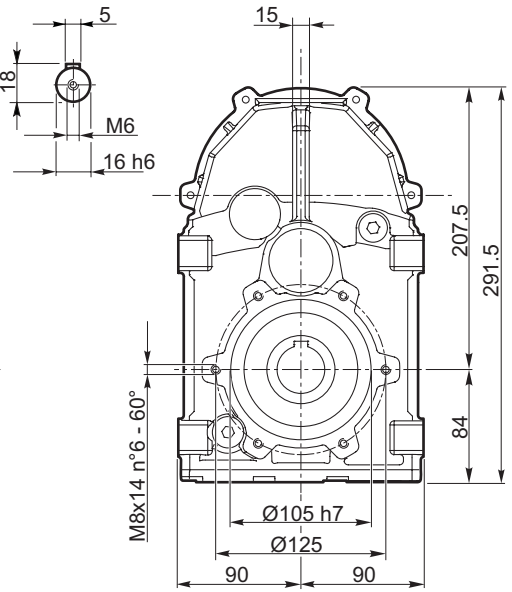
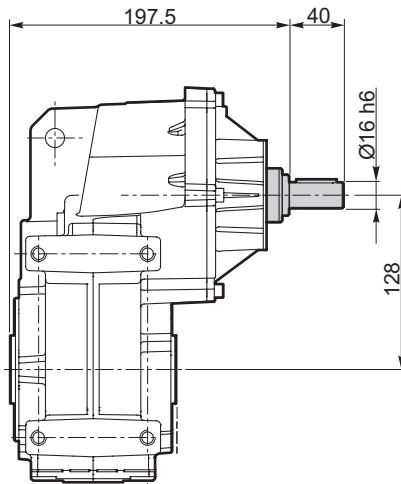
Dimensions

ATS 903

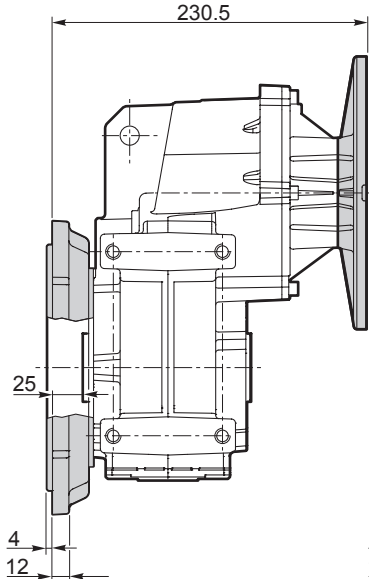
ATS 903 U..



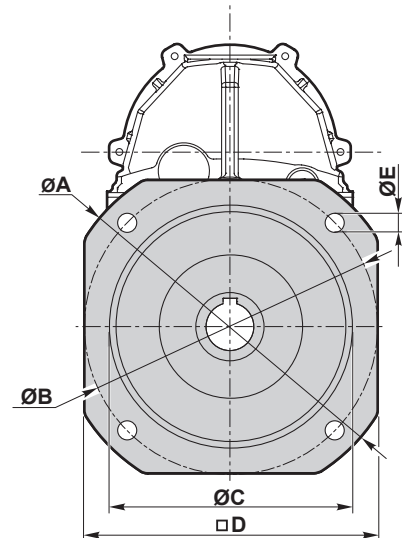
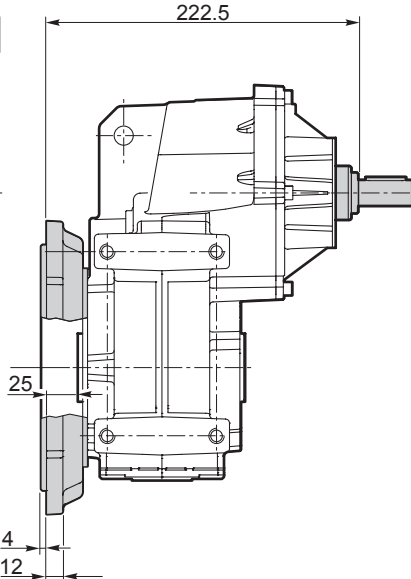
ATSIS 903 U..



ATS 903 F..



ATSIS 903 F..



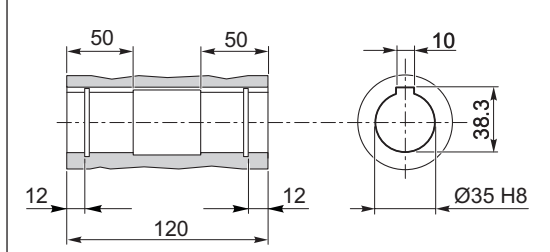
Versión F / Versão F / F Version

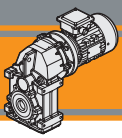
ATS ATSIS	ØA	ØB	ØC f7	□D	ØE	Brida / Flange / Flange	
						Tipo / Tipo / Type	Peso / Peso / Weight [kg]
903	200	165	130	165	11	F200	2
	250	215	180	215	14	F250	3.2

ATS 903.. D35 - ATSIS 903.. D35

Eje de salida hueco / Eixo saída vazado / Hollow output shaft

Bridas Motor
Flange do motor
Input flange





ATS

Motorreductores pendulares
 Motores de eixos paralelos
 Helical parallel gearmotors

60 Hz

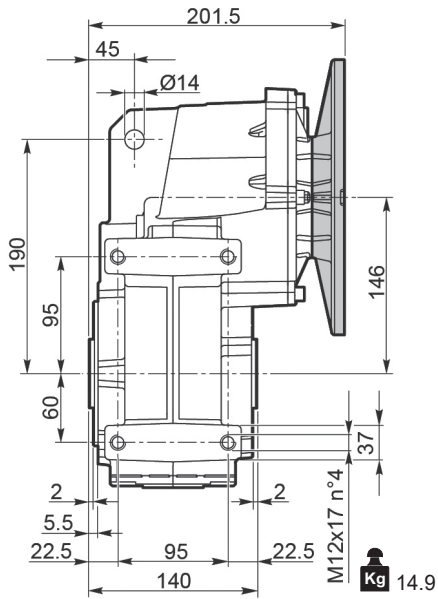
Dimensiones

Dimensões

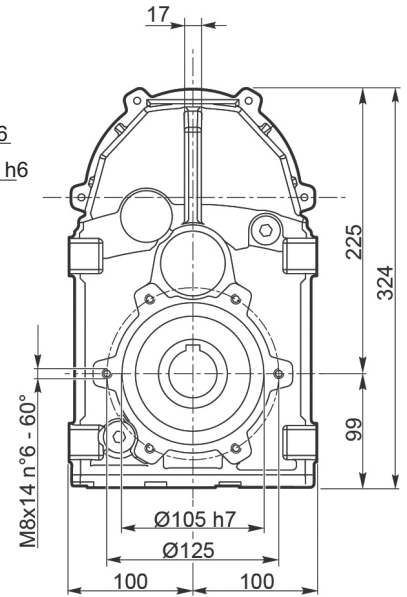
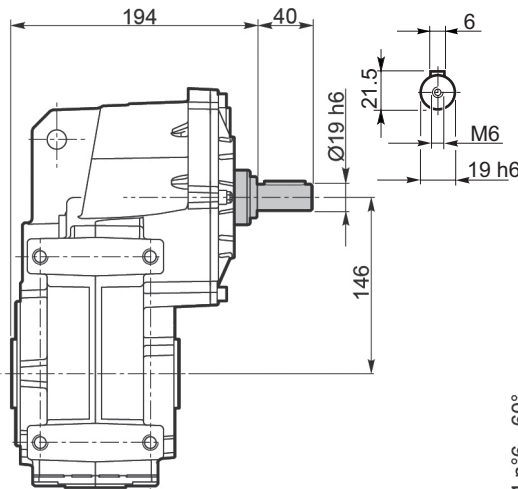
Dimensions

ATS 912

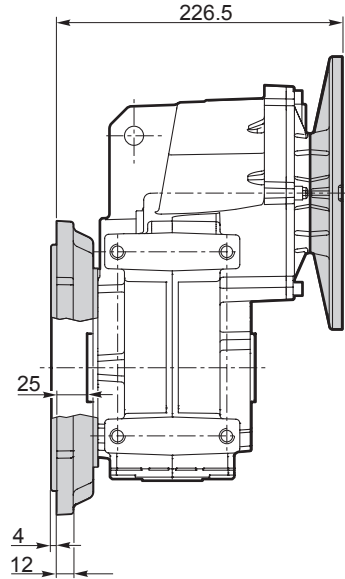
ATS 912 U..



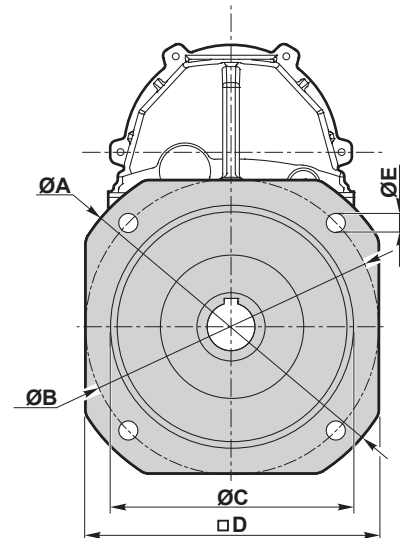
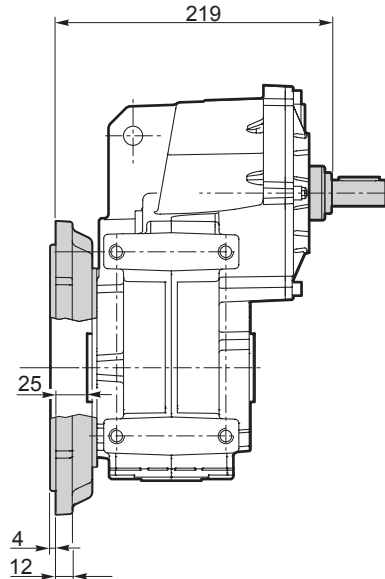
ATSIS 912 U..



ATS 912 F..



ATSIS 912 F..

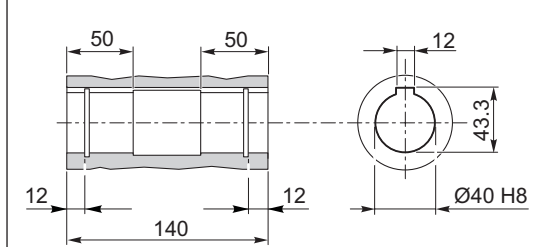
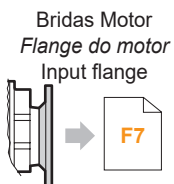


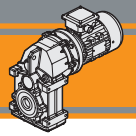
Versión F / Versão F / F Version

ATS ATSIS	ØA	ØB	ØC f7	□D	ØE	Brida / Flange / Flange	
						Tipo / Tipo / Type	Peso / Peso / Weight [kg]
912	200	165	130	165	11	F200	2
	250	215	180	215	14	F250	3.2

ATS 912.. D40 - ATSIS 912.. D40

Eje de salida hueco / Eixo saída vazado / Hollow output shaft





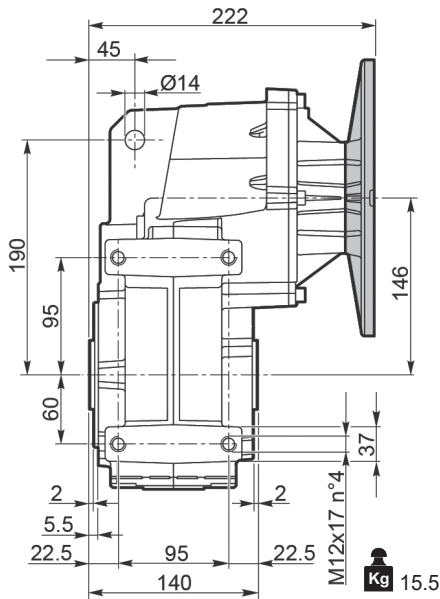
Dimensiones

Dimensões

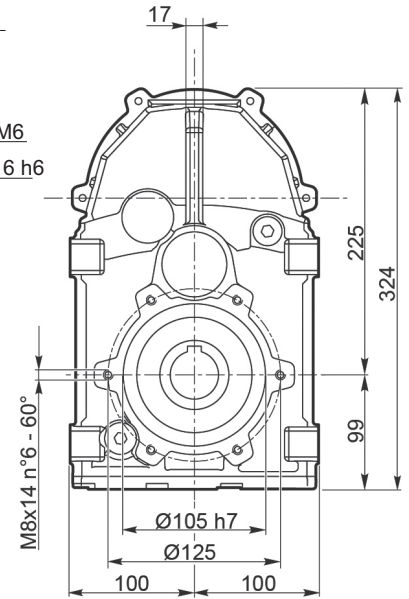
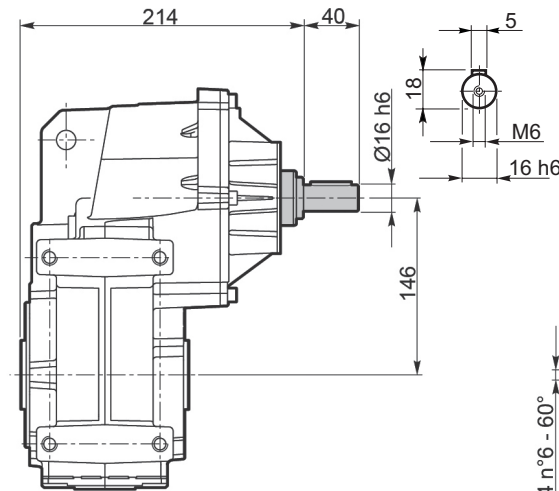
Dimensions

ATS 913

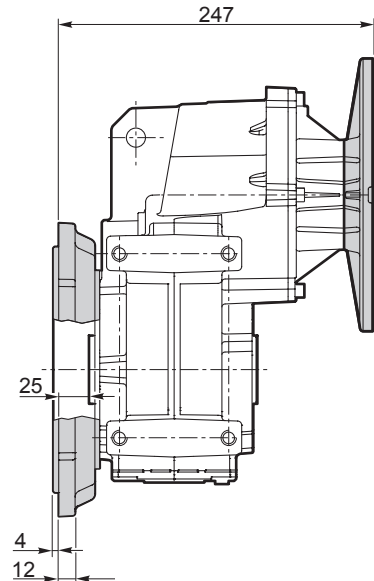
ATS 913 U..



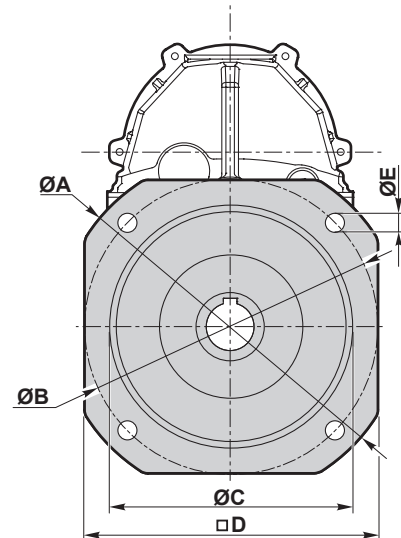
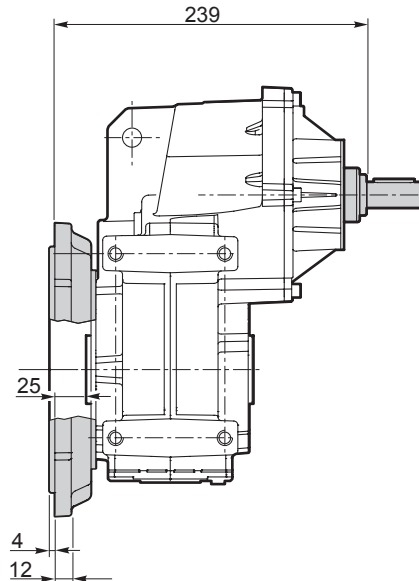
ATSIS 913 U..



ATS 913 F..



ATSIS 913 F..



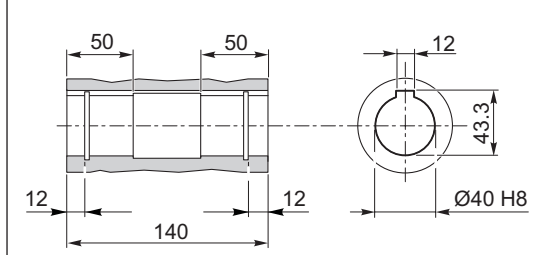
Versión F / Versão F / F Version

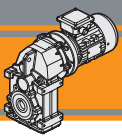
ATS ATSIS	ØA	ØB	ØC f7	□D	ØE	Brida / Flange / Flange	
						Tipo / Tipo / Type	Peso / Peso / Weight [kg]
913	200	165	130	165	11	F200	2
	250	215	180	215	14	F250	3.2

ATS 913.. D40 - ATSIS 913.. D40

Eje de salida hueco / Eixo saída vazado / Hollow output shaft

Bridas Motor
Flange do motor
Input flange





Accesorios

Acessórios

Accessories

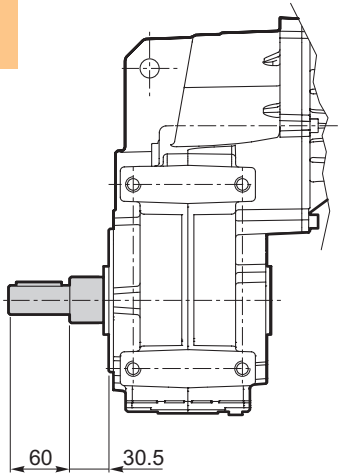
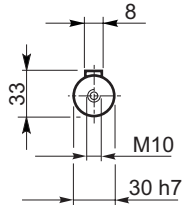
Eje de salida

Eixo de saída

Single output shaft

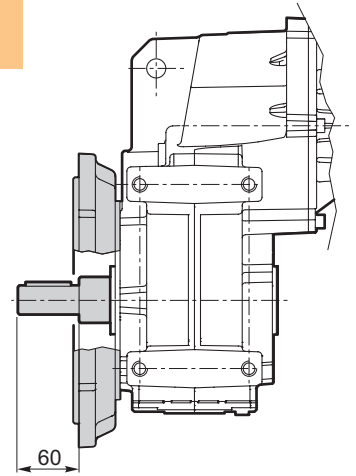
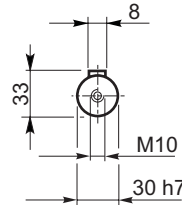
ATS90... U .. SZ

ATSIS90... U .. SZ



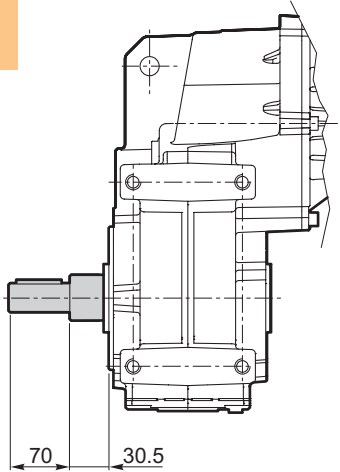
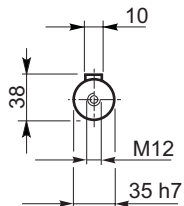
ATS90... F .. SZ

ATSIS90... F .. SZ



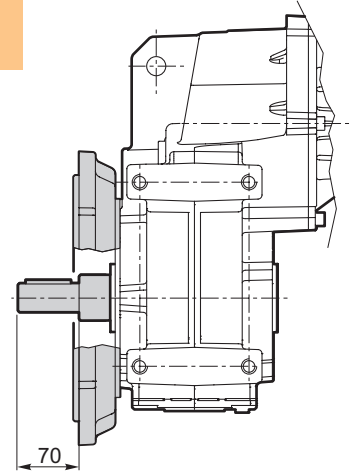
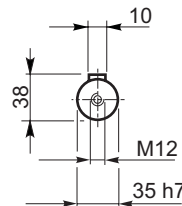
ATS91... U .. SZ

ATSIS91... U .. SZ



ATS91... F .. SZ

ATSIS91... F .. SZ



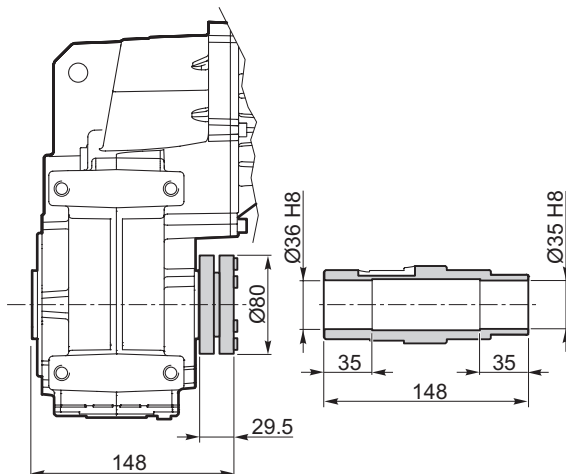
Eje de salida con anillo de contracción

Eixo de saída com disco de contração

Output shaft with shrink disk

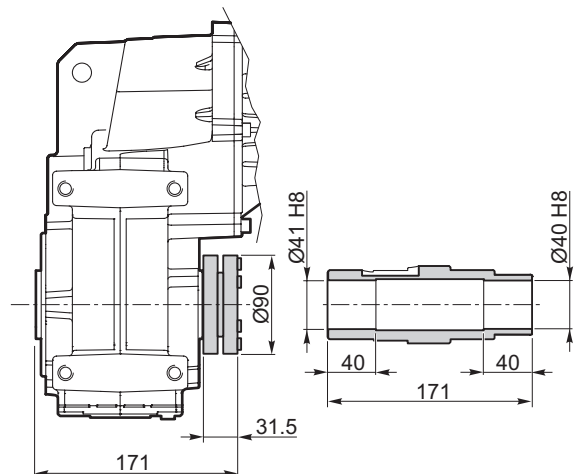
ATS90... U .. G35

ATSIS90... U .. G35



ATS91... U .. G40

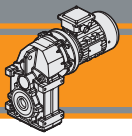
ATSIS91... U .. G40



Kit de eje de salida con anillo de contracción disponible bajo pedido: para obtener instrucciones de montaje favor de ponerse en contacto con nuestro Servicio Técnico

O kit eixo de saída com disco de contração é disponível sob encomenda: para instruções de montagem consultar ao nosso Serviço Técnico

Output shaft kit with shrink disk available on request: for assembly instructions please contact our Technical Service



Accesorios

Kit de montaje de eje de salida

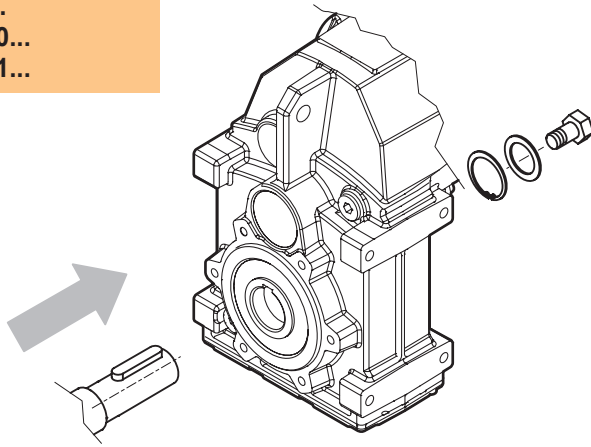
Acessórios

Kit de montagem eixo de saída

Accessories

Output shaft assembly kit

ATS90...
 ATS91...
 AT SIS90...
 AT SIS91...



Kit de montaje del eje de salida disponible bajo pedido: para obtener instrucciones de montaje favor de ponerse en contacto con nuestro Servicio Técnico

kit de montagem do eixo de saída disponível sob encomenda: para instruções de montagem consultar ao nosso Serviço Técnico

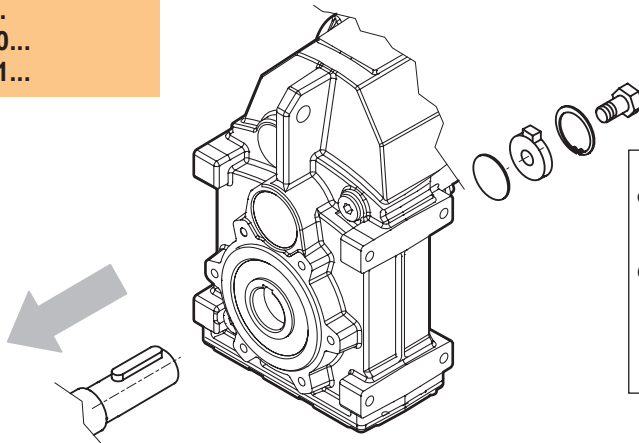
Output shaft assembly kit available upon request: for assembly instructions please contact our Technical Assistance

Kit de desmontaje del eje de salida

Kit para remoção do eixo de saída

Output shaft disassembly kit

ATS90...
 ATS91...
 AT SIS90...
 AT SIS91...



Kit de desmontaje del eje de salida disponible bajo pedido: para obtener instrucciones de montaje favor de ponerse en contacto con nuestro Servicio Técnico

O kit de remoção do eixo de saída disponível sob encomenda: para instruções de montagem consultar ao nosso Serviço Técnico

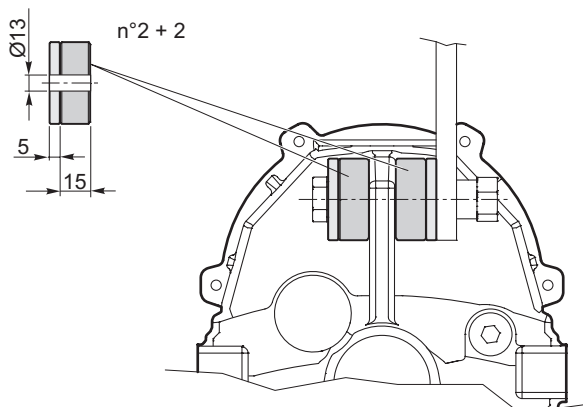
Output shaft disassembly kit available upon request: for assembly instructions please contact our Technical Assistance

Kit del brazo de reacción

Kit braço de torção

Torque arm kit

ATS90...U
 ATS91...U
 AT SIS90...U
 AT SIS91...U



Kit del brazo de reacción disponible bajo pedido: para obtener instrucciones de montaje favor de ponerse en contacto con nuestro Servicio Técnico

O kit braço de torção está disponível sob encomenda: para instruções de montagem consultar ao nosso Serviço Técnico

Torque arm kit available upon request: for assembly instructions please contact our Technical Assistance

TRANSTECNO[®]
the modular gearmotor

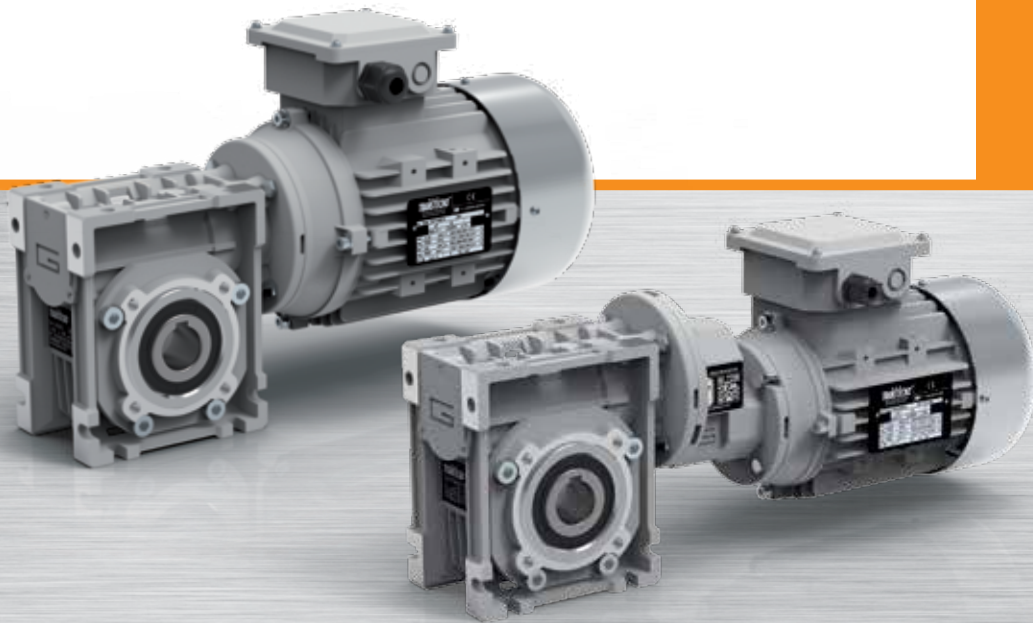
CM-CMP

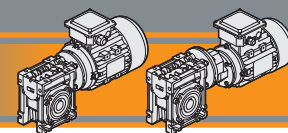


60Hz

IEC

Motorreductores sinfín corona
Motoredutores de rosca sem fim
Wormgearmotors



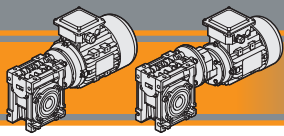


Índice	Índice	Index	Pag. Pág. Page
Características técnicas	<i>Características técnicas</i>	Technical features	G2
Clasificación	<i>Designação</i>	Classification	G2
Sentidos de rotación	<i>Sentidos de rotação</i>	Direction of rotation	G4
Nomenclatura	<i>Simbologia</i>	Legend	G4
Lubricación	<i>Lubrificação</i>	Lubrication	G5
Cargas radiales	<i>Cargas radiais</i>	Radial loads	G6
Datos de dentado	<i>Dados de dentadura</i>	Toothing data	G7
Rendimiento	<i>Rendimento</i>	Efficiency	G7
Datos técnicos	<i>Dados técnicos</i>	Technical data	G8
Motores aplicables	<i>Motores aplicáveis</i>	IEC Motor adapters	G16
Dimensiones	<i>Dimensões</i>	Dimensions	G18
Accesorios	<i>Acessórios</i>	Accessories	G32
Opciones	<i>Opções</i>	Options	G33

Esta sección substituye y anula las ediciones y revisiones previas. Si usted obtiene este catálogo a través de canales de distribución no autorizados o fuera de nuestro control, la versión en vigor no estará garantizada. **En todo caso, la versión más actualizada está disponible en nuestra página de internet www.transtecno.com**

Esta seção anula e substitui qualquer edição ou revisão precedente. Caso esta seção não seja encontrada em distribuição controlada, a atualização dos dados aqui contidos não é segura. Neste caso a versão atualizada está disponível no nosso site: www.transtecno.com

This section replaces any previous edition and revision. If you obtained this catalogue other than through controlled distribution channels, the most up to date content is not guaranteed. **In this case the latest version is available on our web site www.transtecno.com**



CM/CMP

Motorreductores sinfín corona
 Motores de rosca sem fim
 Wormgearmotors

60 Hz

Características técnicas

El elevado nivel de modularidad caracteriza los motorreductores sinfín corona de la serie CM y CMP; los diversos kits de entrada y salida permiten una versatilidad extrema del motorreductor. Los motorreductores de la serie CM y CMP poseen las características siguientes:

- Los tamaños 026, 030, 040, 050, 063, 075, 090 y 110 están contruidos con carcasa de aluminio. Los tamaños 130 y 150 en hierro fundido;
- Los tamaños 090, 110, 130 y 150 se suministran con rodamientos de rodillos cónicos en el sinfín;
- El pre-reductor se fabrica con carcasa de aluminio;

Características técnicas

A elevada modularidade contradistingue os redutores de rosca sem fim da série CM e CMP: os vários kits de entrada e saída os tornam extremamente versáteis. As principais características das séries CM e CMP são:

- Carcaça em alumínio nas grandezas 026, 030, 040, 050, 063, 075, 090 e 110. As grandezas 130 e 150 são construídas com carcaça em ferro fundido;
- Os tamanhos 090, 110, 130 e 150 são fornecidos com rolamentos cônicos
- Os pré estágios são construídos com carcaça em alumínio

Technical features

The high degree of modularity is a design feature of CM and CMP wormgearmotors range thanks to a wide selection of input and output kits.

Main features of CM and CMP range are:

- Die-cast aluminum housing on sizes 026, 030, 040, 050, 063, 070, 075, 090 and 110. Cast iron housing on size 130 and 150;
- Double taper roller bearing on sizes 090, 110, 130 and 150;
- Die-cast aluminum housing on pre-stage units;

Clasificación

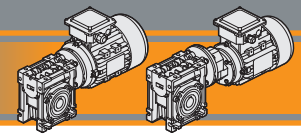
Designação

Classification

REDUCTORES DE SINFÍN CORONA REDUTORES DE ROSCA SEM FIM WORMGEARBOXES

REDUCTOR / REDUTOR / GEARBOX

CM	050	U	10	71	B5	SZDX	BR SX	90	M1	VS
Tipo Tipo Type	Tamaño Tamanho Size	Versión Versão Version	Relación de reducción Rapporto Ratio	IEC 	Forma constructiva Forma construtiva Version	∅ Eje de salida ∅ Eixo saída ∅ Output shaft	Brazo de reacción Braço de reação Torque arm	Ángulo Ângulo Angle	Posición de montaje Pos. de montagem Mounting position	Opción Opções Options
CM 	026 026 (D11) 026 (D14) 030 040 050 063 070 075 090 110 130 150	U F...	Véase tablas Veja tabelas see tables	56.. — 132..	B5 B14	SZDX SZSX DZ	BRDX BR SX 	0° 90° 180° 270°	M1 (B3) M2 (V6) M3 (B8) M4 (V5) M6 (B6) M5 (B7)	VS



Clasificación

Designação

Classification

PREDUCTORES SINFÍN CORONA CON PRE-REDUCTOR
REDUTORES DE ROSCA SEM FIM COM PRÉ-ESTÁGIO
PRE-STAGE WORMGEARBOXES

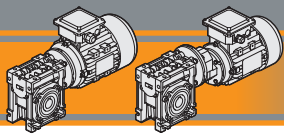
REDUCTOR / REDUTOR / GEARBOX												
CMP	063/050	U	90	63	B14	SZDX	BRSX	90	P4	M1	VS	
Tipo Tipo Type	Tamaño Tamanho Size	Versión Versão Version	Relación de reducción Rapporto Ratio	IEC 	Forma constructiva Forma construtiva Version	∅ Eje de salida ∅ Eixo saída ∅ Output shaft	Brazo de reacción Braço de reação Torque arm	Ángulo Ângulo Angle	Posición de montaje Pos. de montagem Mounting position	Opciones Opções Options	Opciones Opções Options	
<p>CMP</p>	<p>056/030</p> <p>056/040</p> <p>063/040</p> <p>063/050</p> <p>063/063</p> <p>071/050</p> <p>071/063</p> <p>071/070</p> <p>071/075</p> <p>071/090</p> <p>080/063</p> <p>080/070</p> <p>080/075</p> <p>080/090</p> <p>080/110</p> <p>080/130</p> <p>090/070</p> <p>090/075</p> <p>090/090</p> <p>090/110</p> <p>090/130</p>	<p>U</p> <p>F...</p>	<p>Véase tablas Veja tabelas see tables</p>	<p>56..</p> <p>—</p> <p>80..</p>	<p>B5</p> <p>B14</p>	<p>SZDX</p> <p>SZSX</p> <p>DZ</p>	<p></p>	<p>BRDX</p> <p>BRSX</p>	<p>0°</p> <p>90°</p> <p>180°</p> <p>270°</p>	<p>P1</p> <p>P2</p> <p>P3 (standard)</p> <p>P4</p>	<p>M1 (B3)</p> <p>M2 (V6)</p> <p>M3 (B8)</p> <p>M4 (V5)</p> <p>M6 (B6)</p> <p>M5 (B7)</p>	<p>VS</p>

CM/CMP

* NOTA: el brazo de reacción se suministra desmontado.
 * NOTA: o braço de reação é fornecido desmontado.
 NOTE: the torque arm will be supplied not assembled.

<p>Relación de reducción Versão Redutor Gearbox Version</p> <p>U F..D F..S</p>	<p>Eje de salida Eixo de saída Output shaft</p> <p>SZDX SZSX DZ</p>	<p>Brazo de reacción Braço de reação Torque arm</p> <p>BRDX BRSX</p>	<p>Ángulo Ângulo Angle</p>
---	--	--	------------------------------------

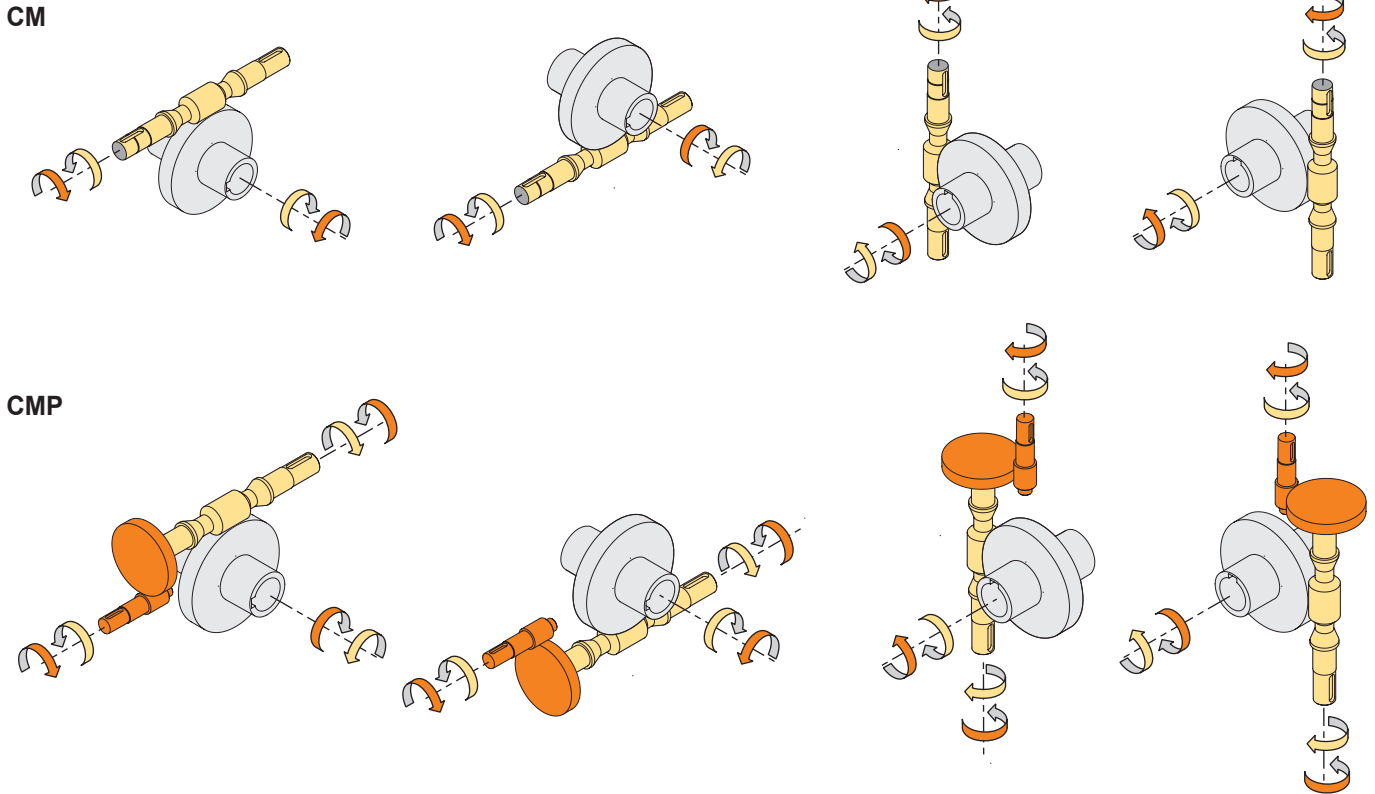
MOTOR / MOTOR / MOTOR					
0.75kW	4p	3ph	230/400V	60Hz	T1
Potencia Potência Power	Polos Pólos Poles	Fases Fases Phases	Tensión Tensão Voltage	Frecuencia Frequência Frequency	Posición caja de bornes Pos. Conexão Terminal box pos.
Véase tablas Veja tabelas see tables	2p 4p 6p 8p	1ph 3ph	230/400V 220/380V ... 230V ...	60Hz	T1 (Std) T4 T2 T3



Sentidos de rotación

Sentidos de rotação

Direction of rotation

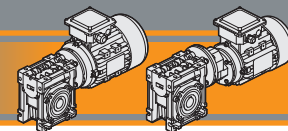


Nomenclatura

Simbologia

Legend

n_1	[rpm]	Velocidad de entrada / <i>Velocidade na entrada</i> / Input speed
n_2	[rpm]	Velocidad de salida / <i>Velocidade na saída</i> / Output speed
i		Relación de reducción / <i>Relação de redução</i> / Ratio
P_1	[kW]	Potencia en la entrada / <i>Potência da entrada</i> / Input power
M_2	[Nm]	Par en la salida en función de P_1 / <i>Torque na saída em função de P_1</i> / Output torque referred to P_1
Pn_1	[kW]	Potencia nominal en la entrada / <i>Potência nominal na entrada</i> / Nominal input power
Mn_2	[Nm]	Par nominal en la salida en función de Pn_1 / <i>Torque nominal na saída em função de Pn_1</i> / Nominal output torque referred to Pn_1
sf		Factor de servicio / <i>Fator de serviço</i> / Service factor
Rd	%	Rendimiento estático / <i>Rendimento estático</i> / Dynamic efficiency
Rs	%	Rendimiento estático / <i>Rendimento statico</i> / Static efficiency
R_2	[N]	Carga radial admisible en la salida / <i>Carga radial admissível na saída</i> / Maximum output radial load
A_2	[N]	Carga axial admisible en la salida / <i>Carga axial admissível na saída</i> / Maximum output axial load
Z		Número de entradas del tornillo / <i>Número de princípios dos parafusos</i> / Worm starts
β		Ángulo de hélic / <i>Ângulo de hélice</i> / Helix angle



Lubricación

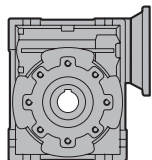
Lubrificação

Lubrication

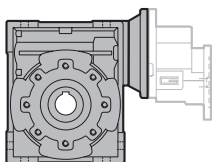
Todos los motorreductores sinfín corona son previamente lubricados con aceite sintético con grado de viscosidad 320, por lo tanto, pueden ser instalados en cualquier posición de montaje y no requieren mantenimiento.

Todos os motoredutores são fornecidos completos de lubrificante sintético de viscosidade 320, portanto, podem ser instalados em qualquer posição de montagem e não necessitam de manutenção.

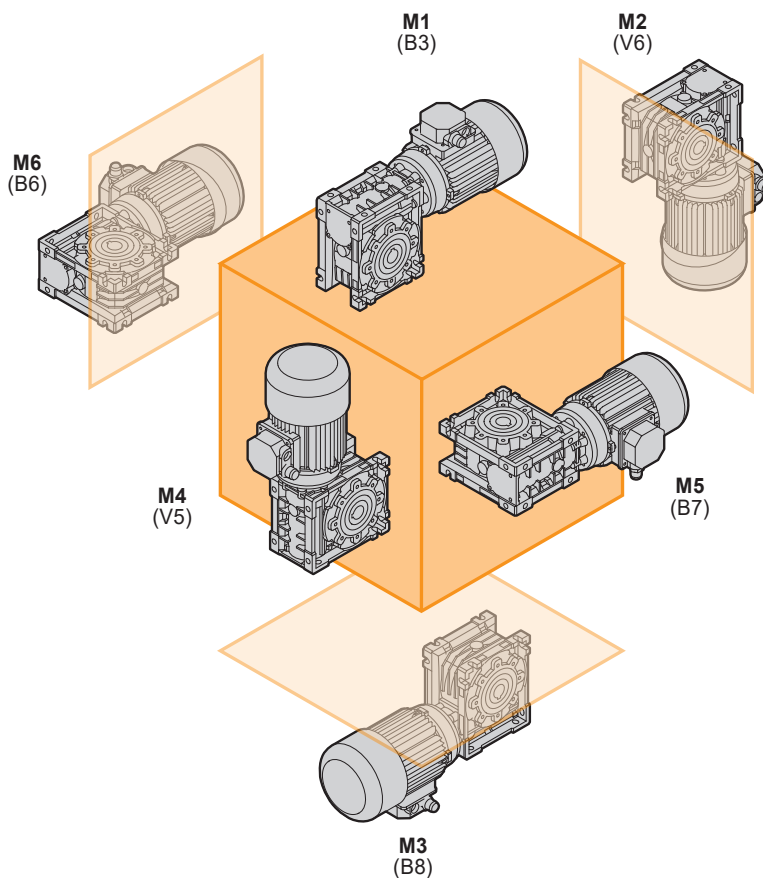
Permanent synthetic oil long-life lubrication (viscosity grade 320) makes it possible to use the gearmotors in all mounting positions; for this reason they can be installed in any assembly position and do not require maintenance.



CM	Cantidad de aceite (litros) / Quantidade de óleo (litros) / Oil quantity (litres)					
	M1 (B3)	M3 (B8)	M6 (B6)	M5 (B7)	M4 (V5)	M2 (V6)
130	4.5	3.3	3.5	3.5	4.5	3.3
150	7	5.1	5.4	5.4	7	5.1

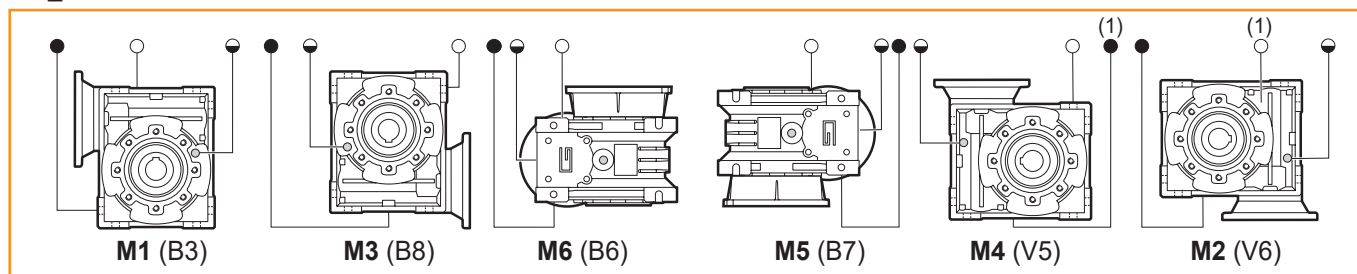


CMP	Cantidad de aceite (litros) / Quantidade de óleo (litros) / Oil quantity (litres)					
	M1 (B3)	M3 (B8)	M6 (B6)	M5 (B7)	M4 (V5)	M2 (V6)
080/130 - 090/130	4.5	3.3	3.5	3.5	4.5	3.3



CM/CMP

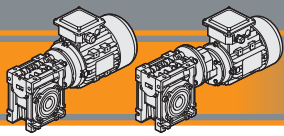
CM_CMP 130 - 150



(standard)

(1): Tapón en posición trasera
 Válvula na posição posterior
 Plug in backside position

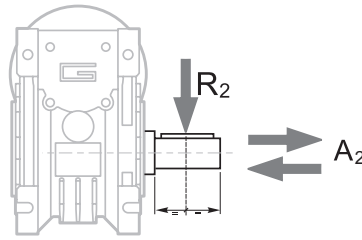
- Tapón de purga y tapón de llenado del aceite
 Válvula de Respiro e tampa de preenchimento / Breather and filling plug
- ◐ Nivel del aceite / Nivel de óleo / Oil level plug
- Tapon de drenado del aceite / Oil drain plug



Cargas radiales

Cargas radiais

Radial loads



$$A_2 = R_2 \times 0.2$$

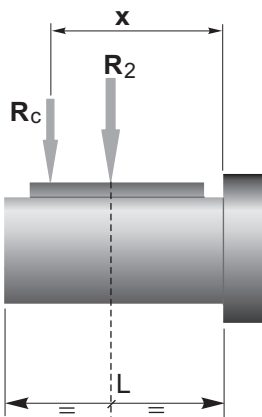
n ₂ [min ⁻¹]	R ₂ [N]										
	CM026	CM030	CM040	CM050	CM063	CM070	CM075	CM090	CM110	CM130	CM150
187	400	674	1264	1770	2445	2613	2824	3161	5058	5732	6962
140	490	743	1392	1949	2692	2878	3110	3481	5570	6313	7663
93	580	851	1596	2234	3085	3298	3564	3990	6384	7235	8771
70	610	936	1754	2456	3392	3626	3918	4386	7018	7953	9654
56	610	1008	1890	2646	3654	3906	4221	4725	7560	8567	10400
47	610	1069	2004	2805	3874	4141	4475	5009	8014	9083	11051
35	610	1179	2210	3095	4273	4568	4937	5526	8842	10021	12163
28	610	1270	2381	3334	4603	4921	5318	5953	9524	10794	13103
23	610	1356	2542	3559	4915	5254	5678	6356	10170	11526	13924
18	610	1471	2759	3862	5334	5702	6162	6897	11036	12507	15182
14	610	1600	3000	4200	5800	6200	6700	7500	12000	13600	16500

CM... /030 CMP... /040 CMP... /050 CMP... /063 CMP... /070 CMP... /075 CMP... /090 CMP... /110 CMP... /130

Cuando la carga radial no se aplica en el punto medio del eje, es necesario calcular la carga efectiva a través la siguiente fórmula:

Quando a carga radial resultante não é aplicada na linha mediana da eixo, é preciso calcular aquela efetiva com a seguinte fórmula:

When the resulting radial load is not applied on the centre line of the shaft it is necessary to calculate the effective load with the following formula:

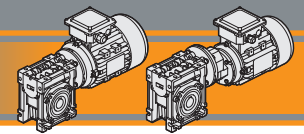


	CM	CM / CMP									
	026	030	040	050	063	075	090	110	130	150	
a	56	65	84	101	120	131	182	176	188	215	
b	43	50	64	76	95	101	122	136	148	174	
R _{2MAX}	610	1600	3000	4200	5800	6700	7500	12000	13600	16500	

$$R_c = \frac{R_2 \cdot a}{(b + x)} \leq R_{2MAX}$$

$$R \leq R_c$$

a, b = valores dados en la tabla
 a, b = valores referidos na tabela
 a, b = values given in the table



Datos de dentado

Dados de dentadura

Toothing data

	Datos del engranaje sinfín corona Dados do binário de parafusos coroa Worm wheel data	Relación de reducción / Relação / Ratio											
		5	7.5	10	15	20	25	30	40	50	60	80	100
CM026	Z	6	4	3	2	2		1	1	1	1		
	β	34° 35'	24° 41'	19° 1'	12° 57'	10° 30'		6° 33'	5° 17'	4° 26'	3° 49'		
CM030	Z	6	4	3	2	2	2	1	1	1	1	1	1
	β	27° 4'	24° 28'	18° 50'	12° 49'	10° 23'	8° 43'	6° 29'	5° 14'	4° 23'	3° 46'	2° 57'	2° 25'
CM040	Z	6	4	3	2	2	2	1	1	1	1	1	1
	β	34° 19'	24° 28'	18° 50'	12° 49'	10° 23'	8° 43'	6° 29'	5° 14'	4° 23'	3° 46'	2° 57'	2° 25'
CM050	Z	6	4	3	2	2	2	1	1	1	1	1	1
	β	33° 37'	23° 54'	18° 23'	12° 29'	10° 6'	8° 28'	6° 19'	5° 5'	4° 15'	3° 39'	2° 51'	2° 20'
CM063	Z	6	4	3	2	2	2	1	1	1	1	1	1
	β	34° 23'	24° 31'	18° 53'	12° 50'	10° 24'	8° 44'	6° 30'	5° 14'	4° 23'	3° 47'	2° 57'	2° 25'
CM075	Z		4	3	2	2	2	1	1	1	1	1	1
	β		26° 17'	20° 20'	13° 52'	11° 18'	9° 32'	7° 2'	5° 42'	4° 48'	4° 8'	3° 14'	2° 40'
CM090	Z		4	3	2	2	2	1	1	1	1	1	1
	β		29° 11'	22° 43'	15° 36'	12° 50'	10° 53'	7° 56'	6° 30'	5° 29'	4° 45'	3° 45'	3° 6'
CM110	Z		4	3	2	2	2	1	1	1	1	1	1
	β		28° 14'	21° 56'	15° 1'	14° 41'	12° 34'	7° 38'	7° 28'	6° 21'	5° 32'	4° 24'	3° 39'
CM130	Z		4	3	2	2	2	1	1	1	1	1	1
	β		28° 43'	22° 20'	15° 19'	13° 47'	11° 54'	7° 48'	7° 00'	6° 01'	5° 16'	4° 08'	3° 27'
CM150	Z		6	4	3	2	2	2	1	1	1	1	1
	β		32° 09'	24° 35'	17° 27'	12° 53'	11° 19'	9° 50'	6° 32'	5° 43'	4° 57'	3° 55'	3° 14'

Rendimiento

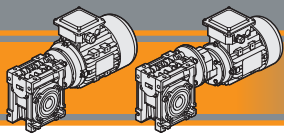
Rendimento

Efficiency

	n ₁ [min ⁻¹]	Rendimiento Rendimento Efficiency	Relación de reducción / Relação / Ratio											
			5	7.5	10	15	20	25	30	40	50	60	80	100
CM026	2800	Rd	89	87	85	83	80		73	68	64	60		
	1400		87	84	83	78	74		66	61	57	53		
	900		84	83	80	75	71		61	57	52	48		
CM030	2800	Rs	72	71	68	61	56	46	41	36	34			
	1400		89	88	86	84	81	78	74	70	65	62	57	52
	900		86	85	84	79	75	72	67	62	58	55	48	43
CM040	2800	Rs	84	83	81	75	71	68	62	58	53	49	43	39
	1400		72	67	63	55	50	43	39	35	31	27	23	21
	900		90	89	87	84	83	80	77	73	69	66	60	56
CM050	2800	Rd	88	86	84	81	78	74	70	65	60	58	52	46
	1400		86	84	82	77	74	70	66	60	57	53	46	41
	900		74	71	67	60	55	51	45	40	36	32	28	24
CM063	2800	Rd	91	90	88	86	84	82	78	74	71	68	62	58
	1400		89	87	85	82	79	76	72	67	63	60	54	49
	900		87	85	84	79	75	72	68	62	59	55	48	43
CM070	2800	Rs	73	70	66	59	55	51	44	39	35	32	27	23
	1400		91	90	88	86	84	83	79	76	73	70	65	60
	900		89	87	84	81	78	75	70	66	63	57	52	47
CM075	2800	Rd	89	86	84	81	78	75	70	65	61	58	52	47
	1400		73	71	67	60	55	51	45	40	36	33	28	24
	900		90	89	87	85	84	80	77	74	72	67	62	53
CM090	2800	Rs	87	85	82	79	77	72	67	63	60	54	49	
	1400		90	89	87	85	84	80	77	74	72	67	62	
	900		89	87	84	81	78	75	70	65	61	58	52	47
CM110	2800	Rd	73	71	67	60	55	51	45	40	36	33	28	24
	1400		90	89	87	85	84	80	77	74	72	67	62	
	900		89	87	84	82	80	76	72	68	65	60	53	
CM130	2800	Rs	87	85	82	79	77	72	67	63	60	54	49	
	1400		90	89	87	85	84	81	78	75	70	66	63	57
	900		89	86	84	81	78	75	70	65	61	58	52	47
CM150	2800	Rd	73	71	67	60	55	51	45	40	36	33	28	24
	1400		91	90	88	86	84	83	79	76	73	70	65	60
	900		89	86	84	81	78	75	70	65	61	58	52	47
CM150	2800	Rs	91	90	88	86	84	83	79	76	73	70	65	60
	1400		90	88	86	84	83	79	76	72	68	65	60	55
	900		88	87	84	82	80	76	72	68	65	60	55	
CM150	2800	Rd	74	71	65	61	59	51	46	42	39	34	30	
	1400		90	89	88	87	86	82	81	79	77	73	70	
	900		89	88	86	85	84	80	79	76	73	68	64	
CM150	2800	Rs	88	87	84	83	82	78	75	71	68	63	59	
	1400		90	89	88	87	86	82	80	79	76	73	68	
	900		88	87	84	82	81	77	74	73	70	64	59	
CM150	2800	Rd	74	71	64	64	60	50	49	46	42	37	33	
	1400		92	91	90	89	87	86	83	80	78	73	72	
	900		91	90	88	86	84	83	78	76	73	68	64	
CM150	2800	Rs	90	89	87	84	83	81	75	74	71	64	60	
	1400		91	90	88	86	84	83	78	76	73	68	64	
	900		90	89	87	84	83	81	75	74	71	64	60	



Rendimiento teórico del reductor después del rodaje
Rendimento teórico do redutor após a rodagem
Theoretical efficiency of the gearbox after the first running period

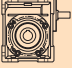


Datos técnicos

Dados técnicos

Technical data

n_1 1750 [min⁻¹]

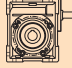
	n_2 [min ⁻¹]	Mn_2 [Nm]	Pn_1 [kW]	i
CMIS026				
	350	13	0.55	5
	233	14	0.41	7.5
	175	14	0.31	10
	117	14	0.22	15
	88	14	0.17	20
	58	15	0.14	30
	44	14	0.11	40
	35	13	0.08	50
	29	12	0.07	60

CMIS030				
	350	18	0.77	5
	233	20	0.57	7.5
	175	21	0.46	10
	117	21	0.32	15
	88	19	0.23	20
	70	20	0.20	25
	58	22	0.20	30
	44	20	0.15	40
	35	19	0.12	50
	29	17	0.09	60
	22	15	0.07	80
	18	14	0.06	100

CMIS040				
	350	41	1.7	5
	233	44	1.3	7.5
	175	45	0.98	10
	117	45	0.68	15
	88	40	0.47	20
	70	38	0.38	25
	58	48	0.42	30
	44	42	0.30	40
	35	39	0.24	50
	29	36	0.19	60
	22	33	0.15	80
	18	31	0.12	100

CMIS050				
	350	75	3.1	5
	233	79	2.2	7.5
	175	82	1.8	10
	117	82	1.2	15
	88	72	0.84	20
	70	70	0.68	25
	58	88	0.75	30
	44	76	0.52	40
	35	72	0.42	50
	29	69	0.35	60
	22	60	0.25	80
	18	56	0.21	100

CMIS063				
	350	134	5.5	5
	233	144	4.0	7.5
	175	148	3.2	10
	117	154	2.2	15
	88	136	1.5	20
	70	135	1.3	25
	58	166	1.4	30
	44	142	0.93	40
	35	136	0.76	50
	29	126	0.61	60
	22	118	0.47	80
	18	116	0.41	100

	n_2 [min ⁻¹]	Mn_2 [Nm]	Pn_1 [kW]	i
CMIS070				
	233	200	5.5	7.5
	175	218	4.6	10
	117	221	3.2	15
	88	202	2.3	20
	70	180	1.6	25
	58	241	1.9	30
	44	210	1.3	40
	35	190	1.0	50
	29	181	0.85	60
	22	159	0.61	80
	18	154	0.53	100

CMIS075				
	233	238	6.5	7.5
	175	257	5.4	10
	117	266	3.9	15
	88	242	2.7	20
	70	225	2.1	25
	58	289	2.3	30
	44	251	1.6	40
	35	227	1.2	50
	29	218	1.0	60
	22	193	0.74	80
	18	183	0.61	100

CMIS090				
	233	342	9.3	7.5
	175	380	7.8	10
	117	433	6.2	15
	88	414	4.5	20
	70	369	3.3	25
	58	493	3.8	30
	44	434	2.6	40
	35	385	1.9	50
	29	352	1.5	60
	22	324	1.2	80
	18	299	0.91	100

CMIS110				
	233	605	16.4	7.5
	175	669	13.8	10
	117	730	10.3	15
	88	740	8.0	20
	70	670	5.8	25
	58	815	6.1	30
	44	768	4.5	40
	35	699	3.4	50
	29	626	2.6	60
	22	562	1.9	80
	18	523	1.5	100

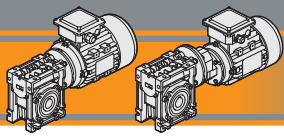
CMIS130				
	233	750	20.6	7.5
	175	820	17.1	10
	117	910	12.9	15
	88	910	9.9	20
	70	920	8.1	25
	58	1050	8.1	30
	44	1050	6.3	40
	35	970	4.7	50
	29	890	3.7	60
	22	830	2.8	80
	18	735	2.1	100

CMIS150				
	233	1080	29.0	7.5
	175	1116	22.7	10
	117	1125	15.6	15
	88	1170	12.5	20
	70	1080	9.4	25
	58	1080	7.9	30
	44	1395	8.2	40
	35	1260	6.1	50
	29	1134	4.7	60
	22	1035	3.5	80
	18	900	2.6	100

Nota: Pn_1 es la potencia mecánica de entrada que será reducida por el factor de calentamiento con el fin de obtener el correspondiente. Para más información, favor de ponerse en contacto con nuestro servicio técnico.

Nota: Pn_1 é a potência mecânica. A potência aplicável é reduzida do fator térmico. Para maiores detalhes, consulte nosso Serviço Técnico.

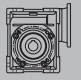
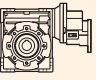

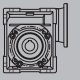
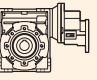

Note: Pn_1 is an input mechanical power which must be reduced by the heating factor in order to get the relevant one. For more details please contact our Technical Service.

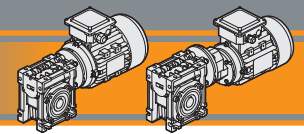


Datos técnicos

Dados técnicos

Technical data

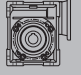
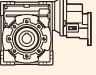

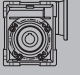
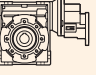

P_1 [kW]	n_2 [min ⁻¹]	M_2 [Nm]	sf	i				P_1 [kW]	n_2 [min ⁻¹]	M_2 [Nm]	sf	i			
0.18								0.37							
(0.25 hp)	29	37	3.4	60	CM063		B5	(0.50 hp)	350	9	4.6	5	CM040		B5/B14
	29	42	4.5	60		CMP063/063	B14		233	13	3.4	7.5	CM040		B5/B14
63B4	23	51	3.4	75		CMP063/063	B14	71A4	175	17	2.7	10	CM040		B5/B14
(1750 min ⁻¹)	22	45	2.6	80	CM063		B5	(1750 min ⁻¹)	117	25	1.8	15	CM040		B5/B14
	19	55	4.2	90		CMP063/063	B14		88	31	1.3	20	CM040		B5/B14
	18	51	2.3	100	CM063		B5		70	37	1.0	25	CM040		B5/B14
	15	69	3.0	120		CMP063/063	B14		58	42	1.1	30	CM040		B5/B14
	12	82	2.3	150		CMP063/063	B14		44	52	0.8	40	CM040		B5/B14
	10	92	1.9	180		CMP063/063	B14								
	7	109	1.4	240		CMP063/063	B14		117	25	3.3	15	CM050		B5/B14
	6	121	1.2	300		CMP063/063	B14		88	32	2.3	20	CM050		B5/B14
									70	38	1.8	25	CM050		B5/B14
									58	44	2.0	30	CM050		B5/B14
									44	54	1.4	40	CM050		B5/B14
									35	64	1.1	50	CM050		B5/B14
									29	73	0.9	60	CM050		B5/B14
									29	84	1.2	60		CMP071/050	B14
									23	99	0.9	75		CMP071/050	B14
									19	116	1.1	90		CMP071/050	B14
	175	11	3.9	10	CM040		B5/B14		70	39	3.4	25	CM063		B5/B14
	117	17	2.7	15	CM040		B5/B14		58	45	3.7	30	CM063		B5/B14
	88	21	1.9	20	CM040		B5/B14		44	57	2.5	40	CM063		B5/B14
	70	25	1.5	25	CM040		B5/B14		35	67	2.0	50	CM063		B5/B14
	58	29	1.7	30	CM040		B5/B14		29	76	1.7	60	CM063		B5/B14
	44	35	1.2	40	CM040		B5/B14		29	87	2.2	60		CMP071/063	B14
	35	41	1.0	50	CM040		B5/B14		23	104	1.7	75		CMP071/063	B14
	29	56	1.0	60		CMP063/040	B14		22	92	1.3	80	CM063		B5/B14
	23	66	0.8	75		CMP063/040	B14		19	114	2.1	90		CMP071/063	B14
	19	76	0.9	90		CMP063/040	B14		18	105	1.1	100	CM063		B5/B14
									15	142	1.4	120		CMP071/063	B14
	88	22	3.3	20	CM050		B5/B14		12	169	1.1	150		CMP071/063	B14
	70	26	2.7	25	CM050		B5/B14		10	189	0.9	180		CMP071/063	B14
	58	29	3.0	30	CM050		B5/B14								
	44	37	2.1	40	CM050		B5/B14		35	69	2.8	50	CM070		B5
	35	43	1.7	50	CM050		B5/B14		29	79	2.3	60	CM070		B5
	29	49	1.4	60	CM050		B5/B14		29	88	3.2	60		CMP071/070	B14
	29	57	1.8	60		CMP063/050	B14		23	105	2.4	75		CMP071/070	B14
	23	67	1.4	75		CMP063/050	B14		22	97	1.6	80	CM070		B5
	22	59	1.0	80	CM050		B5/B14		19	118	2.9	90		CMP071/070	B14
	19	78	1.6	90		CMP063/050	B14		18	107	1.4	100	CM070		B5
	15	95	1.2	120		CMP063/050	B14		15	145	2.1	120		CMP071/070	B14
	12	110	0.9	150		CMP063/050	B14		12	169	1.6	150		CMP071/070	B14
									10	189	1.4	180		CMP071/070	B14
									7	223	1.0	240		CMP071/070	B14
	44	38	3.7	40	CM063		B5		22	97	2.0	80	CM075		B5
	35	45	3.0	50	CM063		B5		19	119	3.4	90		CMP071/075	B14
	29	52	2.4	60	CM063		B5		18	111	1.6	100	CM075		B5
	29	59	3.2	60		CMP063/063	B14		15	147	2.5	120		CMP071/075	B14
	23	70	2.5	75		CMP063/063	B14		12	172	1.9	150		CMP071/075	B14
	22	62	1.9	80	CM063		B5		10	192	1.6	180		CMP071/075	B14
	19	77	3.1	90		CMP063/063	B14		7	228	1.2	240		CMP071/075	B14
	18	71	1.6	100	CM063		B5		6	255	0.9	300		CMP071/075	B14
	15	96	2.1	120		CMP063/063	B14								
	12	114	1.7	150		CMP063/063	B14								
	10	128	1.4	180		CMP063/063	B14								
	7	151	1.0	240		CMP063/063	B14								



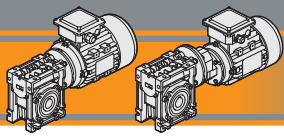
Datos técnicos

Dados técnicos

Technical data

P ₁ [kW]	n ₂ [min ⁻¹]	M ₂ [Nm]	sf	i				P ₁ [kW]	n ₂ [min ⁻¹]	M ₂ [Nm]	sf	i			
0.37								0.55							
(0.50 hp)	22	103	3.1	80	CM090		B5	(0.75 hp)	23	165	3.1	75		CMP071/090	B14
	19	125	5.5	90		CMP071/090	B14		22	154	2.1	80	CM090		B5
71A4	18	121	2.5	100	CM090		B5	71B4	19	185	3.7	90		CMP071/090	B14
(1750 min ⁻¹)	15	154	4.0	120		CMP071/090	B14	(1750 min ⁻¹)	18	180	1.7	100	CM090		B5
	12	181	3.1	150		CMP071/090	B14		15	229	2.7	120		CMP071/090	B14
	10	210	2.4	180		CMP071/090	B14		12	269	2.1	150		CMP071/090	B14
	7	247	1.8	240		CMP071/090	B14		10	312	1.6	180		CMP071/090	B14
	6	279	1.5	300		CMP071/090	B14		7	367	1.2	240		CMP071/090	B14
	6	279	1.5	300		CMP071/090	B14		6	415	1.0	300		CMP071/090	B14
0.55								0.75							
(0.75 hp)	350	13	3.1	5	CM040		B5/B14	(1.0 hp)	350	18	4.1	5	CM050		B5/B14
	233	19	2.3	7.5	CM040		B5/B14		233	27	3.0	7.5	CM050		B5/B14
71B4	175	25	1.8	10	CM040		B5/B14	80A4	175	35	2.4	10	CM050		B5/B14
(1750 min ⁻¹)	117	36	1.2	15	CM040		B5/B14	(1750 min ⁻¹)	117	50	1.6	15	CM050		B5/B14
	88	47	0.9	20	CM040		B5/B14		88	65	1.1	20	CM050		B5/B14
	350	13	5.6	5	CM050		B5/B14		70	78	0.9	25	CM050		B5/B14
	233	20	4.0	7.5	CM050		B5/B14		58	88	1.0	30	CM050		B5/B14
	175	26	3.2	10	CM050		B5/B14		117	52	3.0	15	CM063		B5/B14
	117	37	2.2	15	CM050		B5/B14		88	66	2.1	20	CM063		B5/B14
	88	47	1.5	20	CM050		B5/B14		70	80	1.7	25	CM063		B5/B14
	70	57	1.2	25	CM050		B5/B14		58	92	1.8	30	CM063		B5/B14
	58	65	1.4	30	CM050		B5/B14		44	115	1.2	40	CM063		B5/B14
	44	80	0.9	40	CM050		B5/B14		35	135	1.0	50	CM063		B5/B14
	117	38	4.1	15	CM063		B5/B14		29	155	0.8	60	CM063		B5/B14
	88	49	2.8	20	CM063		B5/B14		29	176	1.1	60		CMP080/063	B14
	70	59	2.3	25	CM063		B5/B14		19	231	1.0	90		CMP080/063	B14
	58	68	2.5	30	CM063		B5/B14		88	67	3.0	20	CM070		B5/B14
	44	84	1.7	40	CM063		B5/B14		70	82	2.2	25	CM070		B5/B14
	35	99	1.4	50	CM063		B5/B14		58	93	2.6	30	CM070		B5/B14
	29	113	1.1	60	CM063		B5/B14		44	118	1.8	40	CM070		B5/B14
	29	129	1.5	60		CMP071/063	B14		35	139	1.4	50	CM070		B5/B14
	23	154	1.1	75		CMP071/063	B14		29	160	1.1	60	CM070		B5/B14
	22	137	0.9	80	CM063		B5/B14		29	178	1.6	60		CMP080/070	B14
	19	169	1.4	90		CMP071/063	B14		23	214	1.2	75		CMP080/070	B14
	15	212	1.0	120		CMP071/063	B14		19	238	1.4	90		CMP080/070	B14
	35	102	1.9	50	CM070		B5		15	294	1.0	120		CMP080/070	B14
	29	117	1.5	60	CM070		B5		44	118	2.1	40	CM075		B5/B14
	29	131	2.2	60		CMP071/070	B14		35	141	1.6	50	CM075		B5/B14
	23	157	1.6	75		CMP071/070	B14		29	160	1.4	60	CM075		B5/B14
	22	144	1.1	80	CM070		B5		29	180	1.9	60		CMP080/075	B14
	19	175	2.0	90		CMP071/070	B14		23	217	1.4	75		CMP080/075	B14
	18	159	1.0	100	CM070		B5		22	196	1.0	80	CM075		B5/B14
	15	215	1.4	120		CMP071/070	B14		19	242	1.7	90		CMP080/075	B14
	12	251	1.1	150		CMP071/070	B14		15	298	1.2	120		CMP080/075	B14
	10	281	0.9	180		CMP071/070	B14		12	349	0.9	150		CMP080/075	B14
	29	132	2.5	60		CMP071/075	B14		35	149	2.6	50	CM090		B5/B14
	23	159	1.9	75		CMP071/075	B14		29	172	2.0	60	CM090		B5/B14
	22	144	1.3	80	CM075		B5		29	188	3.1	60		CMP080/090	B14
	19	177	2.3	90		CMP071/075	B14		23	226	2.3	75		CMP080/090	B14
	18	165	1.1	100	CM075		B5		22	210	1.5	80	CM090		B5/B14
	15	219	1.7	120		CMP071/075	B14		19	253	2.7	90		CMP080/090	B14
	12	256	1.3	150		CMP071/075	B14		18	246	1.2	100	CM090		B5/B14
	10	286	1.1	180		CMP071/075	B14		15	313	2.0	120		CMP080/090	B14
									12	367	1.5	150		CMP080/090	B14
									10	426	1.2	180		CMP080/090	B14

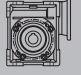
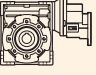

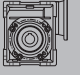
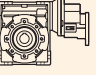

CM/CMP

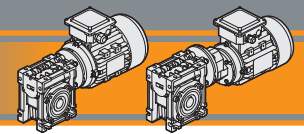


Datos técnicos

Dados técnicos

Technical data

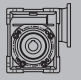
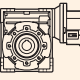

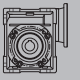
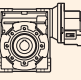

P ₁ [kW]	n ₂ [min ⁻¹]	M ₂ [Nm]	sf	i				P ₁ [kW]	n ₂ [min ⁻¹]	M ₂ [Nm]	sf	i			
0.75								1.1							
(1.0 hp)	29	179	3.5	60	CM110		B5	(1.5 hp)	70	125	3.0	25	CM090		B5/B14
	29	193	5.0	60		CMP080/110	B14		58	144	3.4	30	CM090		B5/B14
80A4	23	235	3.9	75		CMP080/110	B14	80B4	44	182	2.4	40	CM090		B5/B14
(1750 min ⁻¹)	22	223	2.5	80	CM110		B5	(1750 min ⁻¹)	35	219	1.8	50	CM090		B5/B14
	19	260	4.4	90		CMP080/110	B14		29	252	1.4	60	CM090		B5/B14
	18	262	2.0	100	CM110		B5		29	275	2.1	60		CMP080/090	B14
	15	332	3.3	120		CMP080/110	B14		23	331	1.5	75		CMP080/090	B14
	12	391	2.5	150		CMP080/110	B14		22	307	1.1	80	CM090		B5/B14
	10	448	2.0	180		CMP080/110	B14		19	371	1.9	90		CMP080/090	B14
	7	549	1.4	240		CMP080/110	B14		15	459	1.4	120		CMP080/090	B14
	6	626	1.1	300		CMP080/110	B14		12	538	1.0	150		CMP080/090	B14
	22	226	3.7	80	CM130		B5		35	228	3.1	50	CM110		B5
	19	260	5.4	90		CMP080/130	B14		29	263	2.4	60	CM110		B5
	18	262	2.8	100	CM130		B5		29	282	3.4	60		CMP080/110	B14
	15	327	3.8	120		CMP080/130	B14		23	344	2.6	75		CMP080/110	B14
	12	403	3.1	150		CMP080/130	B14		22	327	1.7	80	CM110		B5
	10	462	2.3	180		CMP080/130	B14		19	381	3.0	90		CMP080/110	B14
	7	558	1.8	240		CMP080/130	B14		18	384	1.4	100	CM110		B5
	6	638	1.3	300		CMP080/130	B14		15	487	2.2	120		CMP080/110	B14
									12	574	1.7	150		CMP080/110	B14
									10	657	1.3	180		CMP080/110	B14
									7	805	1.0	240		CMP080/110	B14
1.1								1.5							
(1.5 hp)	350	27	2.8	5	CM050		B5/B14	(2.0 hp)	350	37	3.6	5	CM063		B5/B14
	233	39	2.0	7.5	CM050		B5/B14		233	54	2.7	7.5	CM063		B5/B14
80B4	175	51	1.6	10	CM050		B5/B14	90S4	175	70	2.1	10	CM063		B5/B14
(1750 min ⁻¹)	117	74	1.1	15	CM050		B5/B14	(1750 min ⁻¹)	117	103	1.5	15	CM063		B5/B14
	350	27	5.0	5	CM063		B5/B14		88	133	1.0	20	CM063		B5/B14
	233	40	3.6	7.5	CM063		B5/B14		70	160	0.8	25	CM063		B5/B14
	175	52	2.9	10	CM063		B5/B14		58	184	0.9	30	CM063		B5/B14
	117	76	2.0	15	CM063		B5/B14								
	88	97	1.4	20	CM063		B5/B14		233	55	3.7	7.5	CM070		B5/B14
	70	117	1.2	25	CM063		B5/B14		175	71	3.1	10	CM070		B5/B14
	58	135	1.2	30	CM063		B5/B14		117	103	2.1	15	CM070		B5/B14
	117	76	2.9	15	CM070		B5/B14		88	134	1.5	20	CM070		B5/B14
	88	98	2.1	20	CM070		B5/B14		70	164	1.1	25	CM070		B5/B14
	70	120	1.5	25	CM070		B5/B14		58	187	1.3	30	CM070		B5/B14
	58	137	1.8	30	CM070		B5/B14		44	236	0.9	40	CM070		B5/B14
	44	173	1.2	40	CM070		B5/B14								
	35	204	0.9	50	CM070		B5/B14		117	103	2.6	15	CM075		B5/B14
	29	261	1.1	60		CMP080/070	B14		88	136	1.8	20	CM075		B5/B14
	23	313	0.8	75		CMP080/070	B14		70	164	1.4	25	CM075		B5/B14
	19	349	1.0	90		CMP080/070	B14		58	189	1.5	30	CM075		B5/B14
	88	100	2.4	20	CM075		B5/B14		44	236	1.1	40	CM075		B5/B14
	70	120	1.9	25	CM075		B5/B14		29	361	0.9	60		CMP090/075	B5/B14
	58	139	2.1	30	CM075		B5/B14								
	44	173	1.5	40	CM075		B5/B14								
	35	207	1.1	50	CM075		B5/B14								
	29	234	0.9	60	CM075		B5/B14								
	29	265	1.3	60		CMP080/075	B14								
	23	318	0.9	75		CMP080/075	B14								
	19	355	1.1	90		CMP080/075	B14								



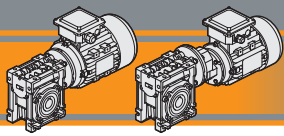
Datos técnicos

Dados técnicos

Technical data

P ₁ [kW]	n ₂ [min ⁻¹]	M ₂ [Nm]	sf	i				P ₁ [kW]	n ₂ [min ⁻¹]	M ₂ [Nm]	sf	i			
1.5															
(2.0 hp)	88	138	3.0	20	CM090										
	70	170	2.2	25	CM090										
90S4	58	196	2.5	30	CM090										
(1750 min ⁻¹)	44	249	1.7	40	CM090										
	35	299	1.3	50	CM090										
	29	344	1.0	60	CM090										
	29	375	1.5	60		CMP090/090	B5/B14							CMP090/090	B5/B14
	23	451	1.1	75		CMP090/090	B5/B14								
	19	505	1.4	90		CMP090/090	B5/B14								
	15	626	1.0	120		CMP090/090	B5/B14								
	44	259	3.0	40	CM110										
	35	311	2.2	50	CM110										
	29	359	1.7	60	CM110										
	29	385	2.5	60		CMP090/110	B5/B14							CMP090/110	B5/B14
	23	469	1.9	75		CMP090/110	B5/B14							CMP090/110	B5/B14
	22	445	1.3	80	CM110										
	19	520	2.2	90		CMP090/110	B5/B14							CMP090/110	B5/B14
	18	524	1.0	100	CM110									CMP090/110	B5/B14
	15	664	1.6	120		CMP090/110	B5/B14							CMP090/110	B5/B14
	12	782	1.3	150		CMP090/110	B5/B14							CMP090/110	B5/B14
	10	895	1.0	180		CMP090/110	B5/B14							CMP090/110	B5/B14
	35	307	3.2	50	CM130										B5
	29	359	2.5	60	CM130										B5
	29	380	3.3	60		CMP090/130	B5/B14							CMP090/130	B5/B14
	23	463	2.6	75		CMP090/130	B5/B14								B5
	22	452	1.8	80	CM130										B5
	19	520	2.7	90		CMP090/130	B5/B14							CMP090/130	B5/B14
	18	524	1.4	100	CM130										B5
	15	655	1.9	120		CMP090/130	B5/B14							CMP090/130	B5/B14
	12	806	1.5	150		CMP090/130	B5/B14							CMP090/130	B5/B14
	10	924	1.2	180		CMP090/130	B5/B14							CMP090/130	B5/B14
	7	1117	0.9	240		CMP090/130	B5/B14							CMP090/130	B5/B14
2.2															
(3.0 hp)	117	155	2.8	15	CM090										
	88	202	2.1	20	CM090										
90L4	70	249	1.5	25	CM090										
(1750 min ⁻¹)	58	288	1.7	30	CM090										
	44	365	1.2	40	CM090										
	35	438	0.9	50	CM090										
	29	551	1.0	60		CMP090/090	B5/B14							CMP090/090	B5/B14
	88	204	3.6	20	CM110										B5/B14
	70	252	2.7	25	CM110										B5/B14
	58	292	2.8	30	CM110										B5/B14
	44	379	2.0	40	CM110										B5/B14
	35	456	1.5	50	CM110										B5/B14
	29	526	1.2	60	CM110										B5/B14
	29	565	1.7	60		CMP090/110	B5/B14							CMP090/110	B5/B14
	23	688	1.3	75		CMP090/110	B5/B14							CMP090/110	B5/B14
	22	653	0.9	80	CM110										B5/B14
	19	762	1.5	90		CMP090/110	B5/B14							CMP090/110	B5/B14
	15	974	1.1	120		CMP090/110	B5/B14							CMP090/110	B5/B14
	12	1147	0.9	150		CMP090/110	B5/B14							CMP090/110	B5/B14
	44	365	2.9	40	CM130										B5
	35	450	2.2	50	CM130										B5
	29	526	1.7	60	CM130										B5
	29	558	2.2	60		CMP090/130	B5/B14							CMP090/130	B5/B14
	23	679	1.8	75		CMP090/130	B5/B14								B5
	22	663	1.3	80	CM130										B5
	19	762	1.8	90		CMP090/130	B5/B14							CMP090/130	B5/B14
	18	768	1.0	100	CM130										B5
	15	960	1.3	120		CMP090/130	B5/B14							CMP090/130	B5/B14
	12	1182	1.0	150		CMP090/130	B5/B14							CMP090/130	B5/B14
3.0															
(4.0 hp)	233	109	1.8	7.5	CM070										B5/B14
	175	142	1.5	10	CM070										B5/B14
100LA4	117	206	1.1	15	CM070										B5/B14
(1750 min ⁻¹)	233	109	2.2	7.5	CM075										B5/B14
	175	142	1.8	10	CM075										B5/B14
	117	206	1.3	15	CM075										B5/B14
	88	272	0.9	20	CM075										B5/B14
	233	111	3.1	7.5	CM090										B5/B14
	175	146	2.6	10	CM090										B5/B14
	117	211	2.1	15	CM090										B5/B14
	88	275	1.5	20	CM090										B5/B14
	70	340	1.1	25	CM090										B5/B14
	58	393	1.3	30	CM090										B5/B14
	44	498	0.9	40	CM090										B5/B14
	117	214	3.4	15	CM110										B5/B14
	88	278	2.7	20	CM110										B5/B14
	70	344	1.9	25	CM110										B5/B14

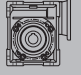
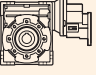

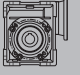
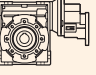

CM/CMP

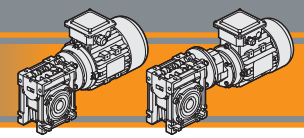



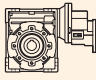

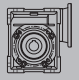
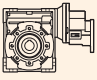

Datos técnicos

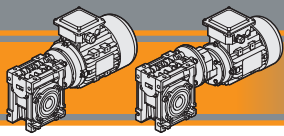
Dados técnicos

Technical data

P_1 [kW]	n_2 [min ⁻¹]	M_2 [Nm]	sf	i				P_1 [kW]	n_2 [min ⁻¹]	M_2 [Nm]	sf	i											
3.0								4.5															
(4.0 hp) 100LA4 (1750 min ⁻¹)	58	398	2.0	30	CM110		B5/B14	(6.0 hp) 112MA4 (1750 min ⁻¹)	233	164	1.2	7.5	CM070		B5/B14								
	44	517	1.5	40	CM110		B5/B14		175	214	1.0	10	CM070		B5/B14								
	35	622	1.1	50	CM110		B5/B14		233	164	1.5	7.5	CM075		B5/B14								
	29	717	0.9	60	CM110		B5/B14						175	214	1.2	10	CM075		B5/B14				
	70	340	2.7	25	CM130		B5						117	309	0.9	15	CM075		B5/B14				
	58	388	2.7	30	CM130		B5						233	166	2.1	7.5	CM090		B5/B14				
	44	498	2.1	40	CM130		B5										175	219	1.7	10	CM090		B5/B14
	35	614	1.6	50	CM130		B5										117	317	1.4	15	CM090		B5/B14
	29	717	1.2	60	CM130		B5		88	413	1.0	20					CM090		B5/B14				
	22	904	0.9	80	CM130		B5		233	166	3.6	7.5					CM110		B5/B14				
	44	511	2.7	40	CM150		B5										175	219	3.1	10	CM110		B5/B14
	35	622	2.0	50	CM150		B5						117	320	2.3	15	CM110		B5/B14				
	29	717	1.6	60	CM150		B5						88	417	1.8	20	CM110		B5/B14				
	22	891	1.2	80	CM150		B5						70	516	1.3	25	CM110		B5/B14				
	18	1048	0.9	100	CM150		B5						58	597	1.4	30	CM110		B5/B14				
	(5.0 hp) 100LB4 (1750 min ⁻¹)	233	135	1.5	7.5	CM070			B5/B14	(7.5 hp) 112MB4 (1750 min ⁻¹)	233	164	4.6	7.5	CM130		B5						
		175	176	1.2	10	CM070			B5/B14		175	216	3.8	10	CM130		B5						
		233	135	1.8	7.5	CM075			B5/B14		117	317	2.9	15	CM130		B5						
175		176	1.5	10	CM075		B5/B14	88	413		2.2	20	CM130		B5								
117		254	1.0	15	CM075		B5/B14	70	510		1.8	25	CM130		B5								
233		136	2.5	7.5	CM090		B5/B14	58	582		1.8	30	CM130		B5								
175		180	2.1	10	CM090		B5/B14	44	747		1.4	40	CM130		B5								
117		260	1.7	15	CM090		B5/B14	35	921		1.1	50	CM130		B5								
88		339	1.2	20	CM090		B5/B14	88	422		2.8	20	CM150		B5								
70		419	0.9	25	CM090		B5/B14						70	516	2.1	25	CM150		B5				
58		485	1.0	30	CM090		B5/B14						58	611	1.8	30	CM150		B5				
233		136	4.4	7.5	CM110		B5/B14						44	766	1.8	40	CM150		B5				
175		180	3.7	10	CM110		B5/B14						35	933	1.4	50	CM150		B5				
117		263	2.8	15	CM110		B5/B14						29	1076	1.1	60	CM150		B5				
88		343	2.2	20	CM110		B5/B14						5.5										
70		424	1.6	25	CM110		B5/B14						(7.5 hp)	233	200	1.0	7.5	CM070		B5/B14			
58		491	1.7	30	CM110		B5/B14						112MB4 (1750 min ⁻¹)	233	200	1.2	7.5	CM075		B5/B14			
44		638	1.2	40	CM110		B5/B14											175	261	1.0	10	CM075	
35		767	0.9	50	CM110		B5/B14						233	203	1.7	7.5	CM090		B5/B14				
88		339	2.7	20	CM130		B5										175	267	1.4	10	CM090		B5/B14
70		419	2.2	25	CM130		B5	117	387		1.1	15					CM090		B5/B14				
58		479	2.2	30	CM130		B5	233	203		3.0	7.5					CM110		B5/B14				
44		614	1.7	40	CM130		B5										175	267	2.5	10	CM110		B5/B14
35		757	1.3	50	CM130		B5										117	392	1.9	15	CM110		B5/B14
29		884	1.0	60	CM130		B5										88	510	1.5	20	CM110		B5/B14
70		424	2.5	25	CM150		B5										70	630	1.1	25	CM110		B5/B14
58		503	2.1	30	CM150		B5										58	729	1.1	30	CM110		B5/B14
44		630	2.2	40	CM150		B5																
35	767	1.6	50	CM150		B5																	
29	884	1.3	60	CM150		B5																	
22	1098	0.9	80	CM150		B5																	


Datos técnicos
Dados técnicos
Technical data

P_1 [kW]	n_2 [min ⁻¹]	M_2 [Nm]	sf	i				P_1 [kW]	n_2 [min ⁻¹]	M_2 [Nm]	sf	i			
5.5															
(7.5 hp)	233	200	3.7	7.5	CM130		B5	(15.0 hp)	233	405	1.5	7.5	CM110		B5/B14
	175	264	3.1	10	CM130		B5		175	534	1.3	10	CM110		B5/B14
112MB4 (1750 min ⁻¹)	117	387	2.4	15	CM130		B5	132L4 (1750 min ⁻¹)	117	783	0.9	15	CM110		B5/B14
	88	504	1.8	20	CM130		B5		233	401	1.9	7.5	CM130		B5/B14
	70	623	1.5	25	CM130		B5						CM130		B5/B14
	58	711	1.5	30	CM130		B5						CM130		B5/B14
	44	912	1.2	40	CM130		B5						CM130		B5/B14
	35	1126	0.9	50	CM130		B5						CM130		B5/B14
	117	396	2.8	15	CM150		B5						233	410	2.6
	88	516	2.3	20	CM150		B5		CM150		B5				
70	630	1.7	25	CM150		B5	CM150		B5						
58	747	1.4	30	CM150		B5	CM150		B5						
44	936	1.5	40	CM150		B5	CM150		B5						
35	1141	1.1	50	CM150		B5	CM150		B5						
29	1315	0.9	60	CM150		B5	70	1261	0.9	25	CM150		B5		
7.5															
(10.0 hp)	233	276	2.2	7.5	CM110		B5/B14	(20.0 hp)	233	559	1.9	7.5	CM150		B5
	175	364	1.8	10	CM110		B5/B14		175	737	1.5	10	CM150		B5
132MA4 (1750 min ⁻¹)	117	534	1.4	15	CM110		B5/B14	160M4 (1750 min ⁻¹)	117	1081	1.0	15	CM150		B5
	88	696	1.1	20	CM110		B5/B14		88	1408	0.8	20	CM150		B5
	233	273	2.7	7.5	CM130		B5/B14		233	689	1.6	7.5	CM150		B5
	175	360	2.3	10	CM130		B5/B14						CM150		B5
	117	528	1.7	15	CM130		B5/B14						CM150		B5
	88	688	1.3	20	CM130		B5/B14						CM150		B5
	70	849	1.1	25	CM130		B5/B14						CM150		B5
	58	970	1.1	30	CM130		B5/B14						CM150		B5
233	279	3.9	7.5	CM150		B5	160L4 (1750 min ⁻¹)	117	1333	0.8	15	CM150		B5	
175	368	3.0	10	CM150		B5						CM150		B5	
117	540	2.1	15	CM150		B5						CM150		B5	
88	704	1.7	20	CM150		B5						CM150		B5	
70	860	1.3	25	CM150		B5						CM150		B5	
58	1019	1.1	30	CM150		B5						CM150		B5	
44	1277	1.1	40	CM150		B5	44	1277	1.1	40	CM150		B5		
9.2															
(12.5 hp)	233	339	1.8	7.5	CM110		B5/B14	132MB4 (1750 min ⁻¹)	233	339	1.8	7.5	CM110		B5/B14
	175	447	1.5	10	CM110		B5/B14		175	447	1.5	10	CM110		B5/B14
132MB4 (1750 min ⁻¹)	117	655	1.1	15	CM110		B5/B14	233	335	2.2	7.5	CM130		B5/B14	
	88	853	0.9	20	CM110		B5/B14					CM130		B5/B14	
	233	335	2.2	7.5	CM130		B5/B14					CM130		B5/B14	
	175	442	1.9	10	CM130		B5/B14					CM130		B5/B14	
	117	648	1.4	15	CM130		B5/B14					CM130		B5/B14	
	88	843	1.1	20	CM130		B5/B14					CM130		B5/B14	
	70	1042	0.9	25	CM130		B5/B14					CM130		B5/B14	
	58	1190	0.9	30	CM130		B5/B14					CM130		B5/B14	
233	343	3.2	7.5	CM150		B5	233	452	2.5	10	CM150		B5		
175	452	2.5	10	CM150		B5					CM150		B5		
117	663	1.7	15	CM150		B5					CM150		B5		
88	864	1.4	20	CM150		B5					CM150		B5		
70	1054	1.0	25	CM150		B5					CM150		B5		
58	1250	0.9	30	CM150		B5					CM150		B5		
44	1566	0.9	40	CM150		B5	44	1566	0.9	40	CM150		B5		

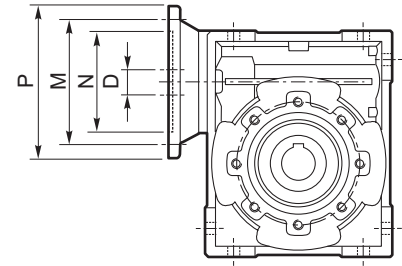


Motores aplicables

Motores aplicáveis

IEC Motor adapters

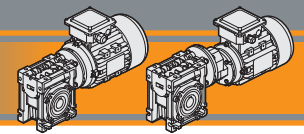
	IEC	N	M	P	D	i																	
						5	7.5	10	15	20	25	30	40	50	60	80	100						
CM026	56B14	50	65	80	9																		
CM030	63B5	95	115	140	11																		
	63B14	60	75	90																			
	56B5	80	100	120	9	B	B	B	B	B	B	B	B	B									
	56B14	50	65	80																			
CM040	71B5	110	130	160	14																		
	71B14	70	85	105																			
	63B5	95	115	140	11	B	B	B	B	B	B	B	B										
	63B14	60	75	90																			
	56B5	80	100	120	9	BS	BS	BS	BS	BS	BS	BS	BS	BS	B	B	B	B					
	56B14	50	65	80																			
CM050	80B5	130	165	200	19																		
	80B14	80	100	120																			
	71B5	110	130	160	14	B	B	B	B	B	B	B											
	71B14	70	85	105																			
	63B5	95	115	140	11	BS	BS	BS	BS	BS	BS	BS	BS	B	B	B	B						
	63B14	60	75	90																			
CM063	90B5	130	165	200	24																		
	90B14	95	115	140																			
	80B5	130	165	200	19	B	B	B	B	B	B	B											
	80B14	80	100	120																			
	71B5	110	130	160	14	BS	BS	BS	BS	BS	BS	BS	B	B	B								
	71B14	70	85	105																			
	63B5	95	115	140	11									BS	BS	BS	B	B					
CM070	100/112B5	180	215	250	28																		
	100/112B14	110	130	160																			
	90B5	130	165	200	24	B	B	B	B														
	90B14	95	115	140																			
	80B5	130	165	200	19	BS	BS	BS	BS	B	B	B											
	80B14	80	100	120																			
	71B5	110	130	160	14								BS	BS	BS	B	B	B	B				
CM075	100/112B5	180	215	250	28																		
	100/112B14	110	130	160																			
	90B5	130	165	200	24	B	B	B	B	B	B												
	90B14	95	115	140																			
	80B5	130	165	200	19	BS	BS	BS	BS	BS	BS	B	B										
	80B14	80	100	120																			
	71B5	110	130	160	14									BS	BS	B	B	B	B				



N.B. Las áreas grises indican los tamaño de los motores aplicables.
 N.B. As áreas cinzas indicam o tamanho dos motores aplicados.
 N.B. Grey areas indicate motor inputs available on each size of unit.

B/BS = Casquillo de reducción en acero
 B/BS = Bucha de redução em aço
 B/BS = Metal shaft sleeve

Note: Brida Nema disponible según la demanda
 Nota: flange Nema disponível sob encomenda
 Note: Nema flange available on demand

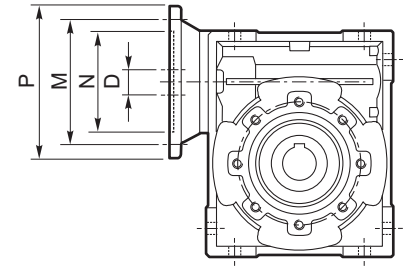


Motores aplicables

Motores aplicáveis

IEC Motor adapters

	IEC	N	M	P	D	i												
						5	7.5	10	15	20	25	30	40	50	60	80	100	
CM090	100/112B5	180	215	250	28													
	100/112B14	110	130	160														
	90B5	130	165	200	24	B	B	B	B	B	B	B						
	90B14	95	115	140														
	80B5	130	165	200	19	BS	BS	BS	BS	BS	BS	BS	B	B	B			
	80B14	80	100	120														
	71B5	110	130	160	14									BS	BS	BS	B	
CM110	132B5	230	265	300	38													
	132B14	130	165	200														
	100/112B5	180	215	250	28	B	B	B	B	B	B							
	100/112B14	110	130	160														
	90B5	130	165	200	24	BS	BS	BS	BS	BS	BS	B	B	B				
	90B14	95	115	140														
	80B5	130	165	200	19							BS	BS	BS	B	B		
CM130	132B5	230	265	300	38													
	132B14	130	165	200														
	100/112B5	180	215	250	28	B	B	B	B	B	B							
	90B5	130	165	200	24	BS	BS	BS	BS	BS	BS	B	B	B	B			
	80B5	130	165	200	19								BS	BS	BS	BS		
CM150	160B5	250	300	350	42													
	132B5	230	265	300	38	B	B	B	B	B								
	100/112B5	180	215	250	28	BS	BS	BS	BS	BS	B	B	B	B				



N.B. Las áreas grises indican los tamaño de los motores aplicables.

N.B. As áreas cinzas indicam o tamanho dos motores aplicados.

N.B. Grey areas indicate motor inputs available on each size of unit.

B/BS = Casquillo de reducción en acero

B/BS = Bucha de redução em aço

B/BS = Metal shaft sleeve

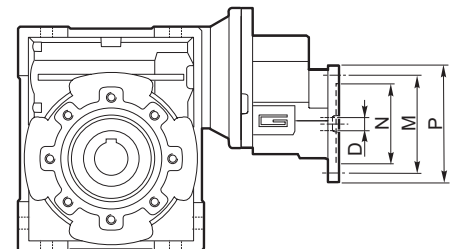
CM/CMP

Note: Brida Nema disponible según la demanda

Nota: flange Nema disponível sob encomenda

Note: Nema flange available on demand

CMP	IEC	N	M	P	D	i (i ₁ x i ₂)												
						60 (3x20)	75 (3x25)	90 (3x30)	120 (3x40)	150 (3x50)	180 (3x60)	240 (3x80)	300 (3x100)					
056/030	56 B14	50	65	80	9													
056/040						B	B	B	B									
063/040	63 B14	60	75	90	11													
063/050						B	B	B										
063/063						BS	BS	BS	B	B	B							
071/050	71 B14	70	85	105	14													
071/063						B	B	B										
071/070						B	B	B	B									
071/075						B	B	B	B									
071/090						BS	BS	BS	B	B	B							
080/063	80 B14	80	100	120	19													
080/070																		
080/075																		
080/090						B	B	B										
080/110						BS	BS	B	B	B	B							
080/130						BS	BS	BS	BS	B	B	B	B					
090/070						90 B14 90 B5	95 130	115 165	140 200	24								
090/075																		
090/090	B	B	B															
090/110	BS	BS	B	B	B						B							
090/130	BS	BS	BS	BS	B						B	B	B					
090/130	BS	BS	BS	BS	B						B	B	B					



N.B. Las áreas grises indican los tamaño de los motores aplicables

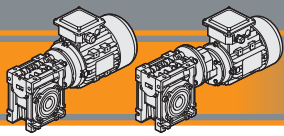
N.B. As áreas cinzas indicam o tamanho dos motores aplicados

N.B. Grey areas indicate motor inputs available on each size of unit.

B/BS = Casquillo de reducción en acero

B/BS = Bucha de redução em aço

B/BS = Metal shaft sleeve

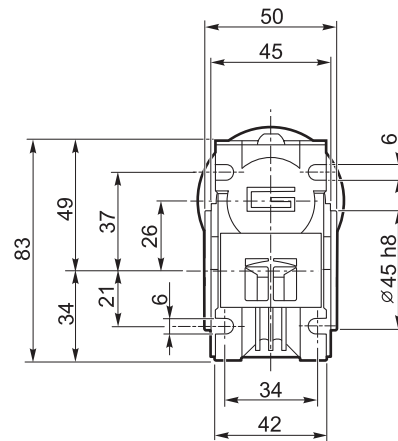
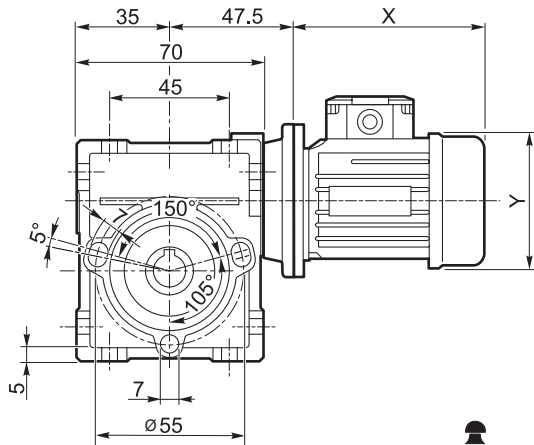


Dimensiones

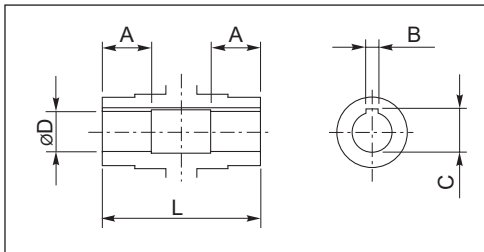
Dimensões

Dimensions

CM 026 U



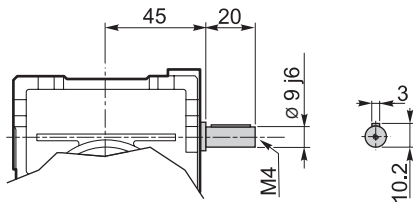
Kg
0.8

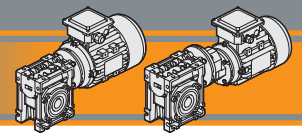


Eje de salida hueco
 Eixo saída vazado
 Hollow output shaft

Grandezza Size	ø D H8	L	A	B	C
CM 026 (D14)	14	50	15	5	16.2
CM 026	12	50	15	4	13.8
CM 026 (D11)	11	50	15	4	12.8

CMIS 026 ..



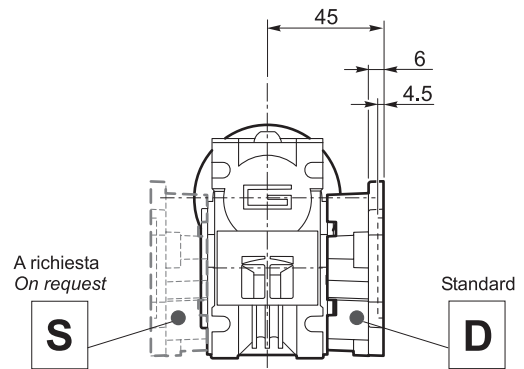
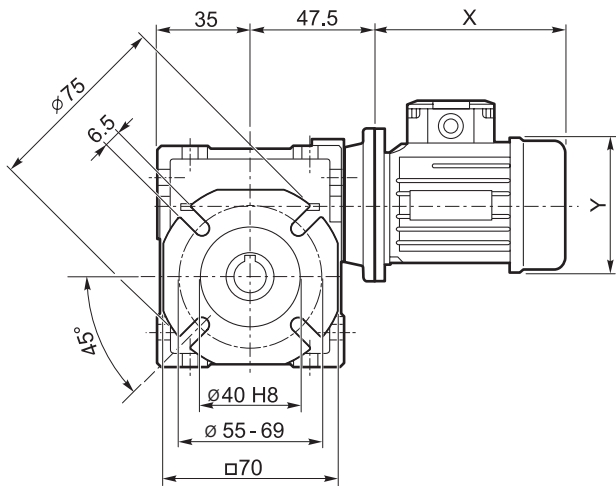


Dimensiones

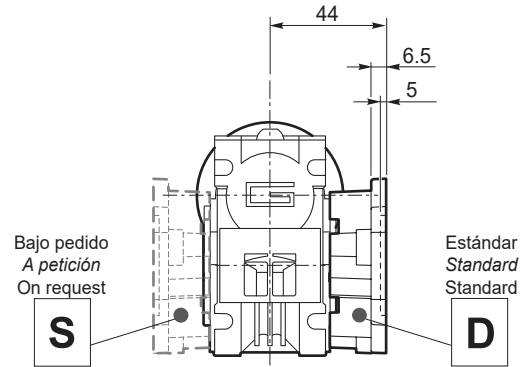
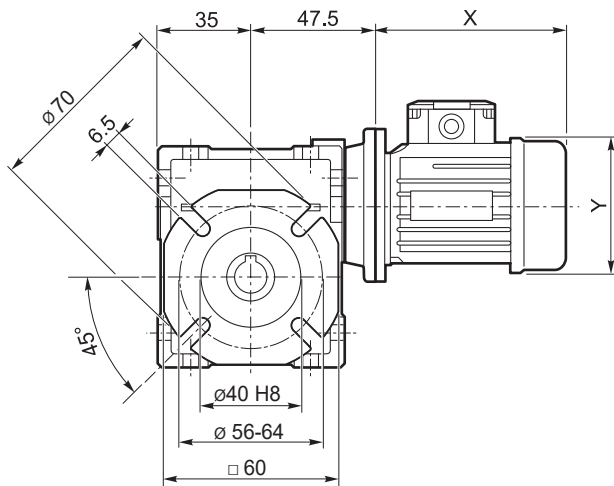
Dimensões

Dimensions

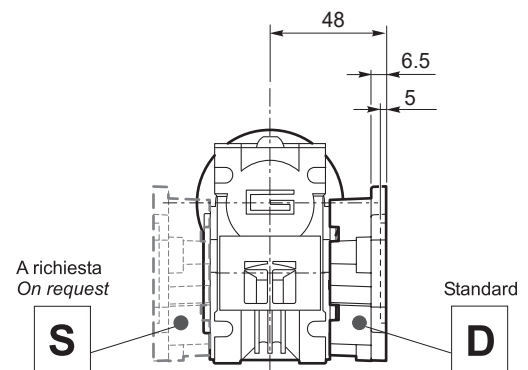
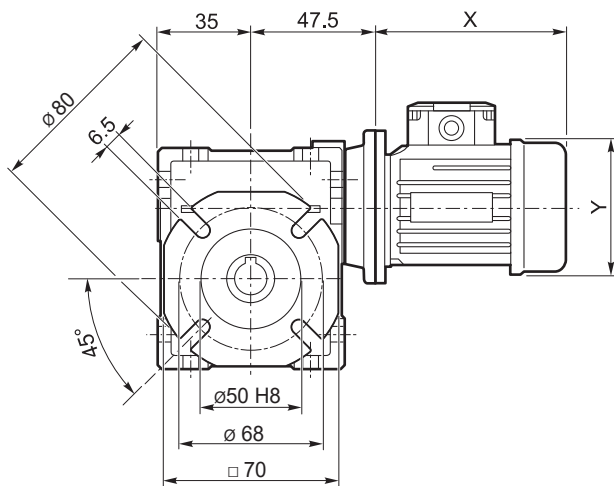
CM 026 F



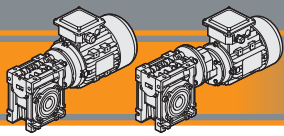
CM 026 F28



CM 026 F30



CM/CMP

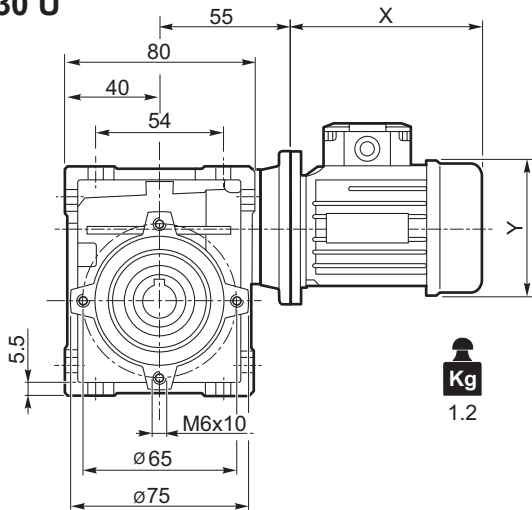


Dimensiones

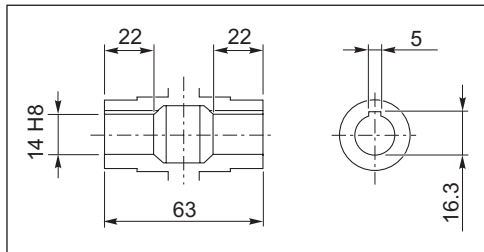
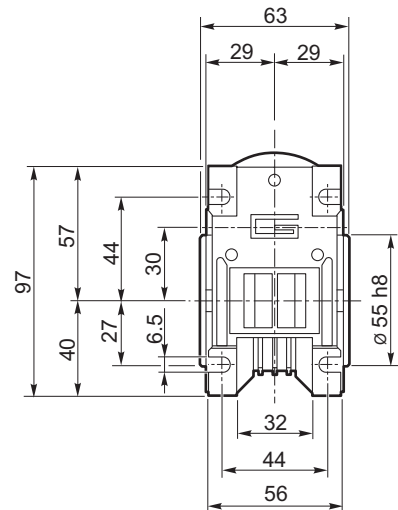
Dimensões

Dimensions

CM 030 U

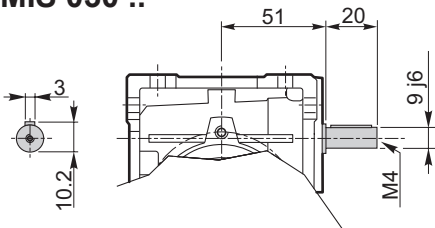


Kg
1.2

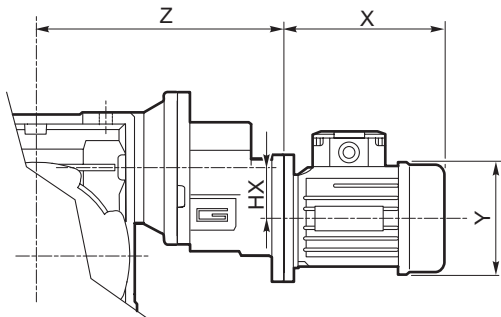


Eje de salida hueco
 Eixo saída vazado
 Hollow output shaft

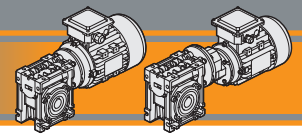
CMIS 030 ..



CMP ..



	HX	Z	Kg
056/030	30.5	124	2.1



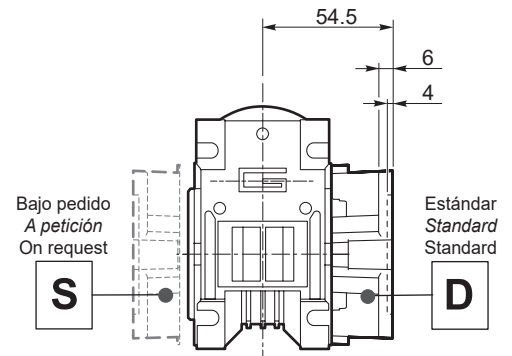
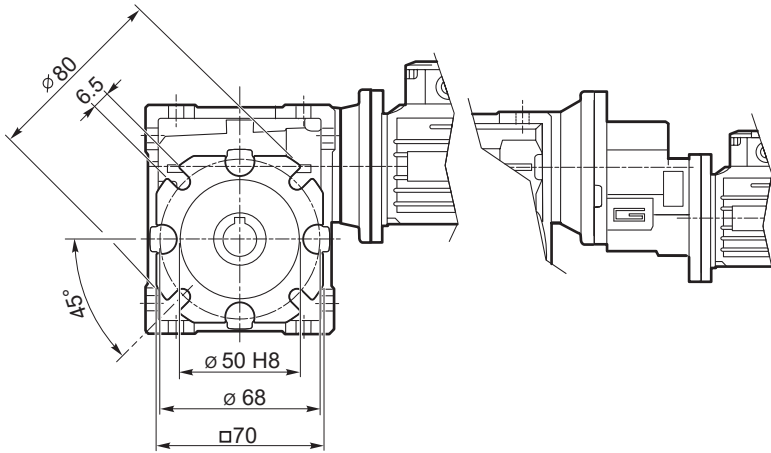
Dimensiones

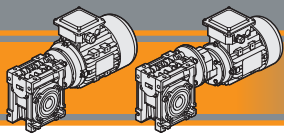
Dimensões

Dimensions

CM 030 F

CMP../030 F



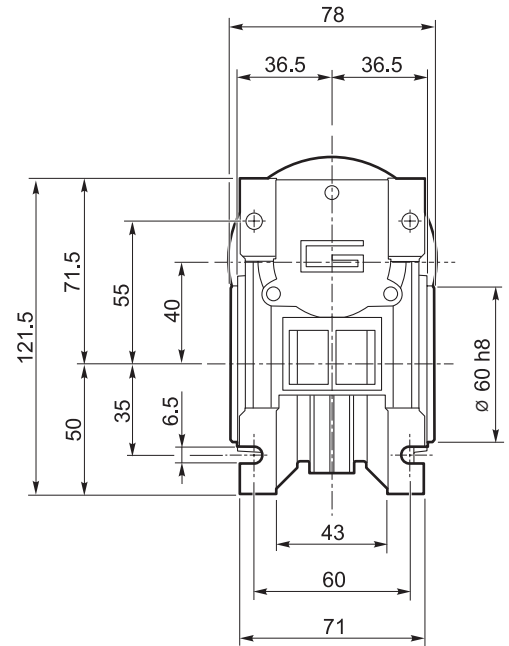
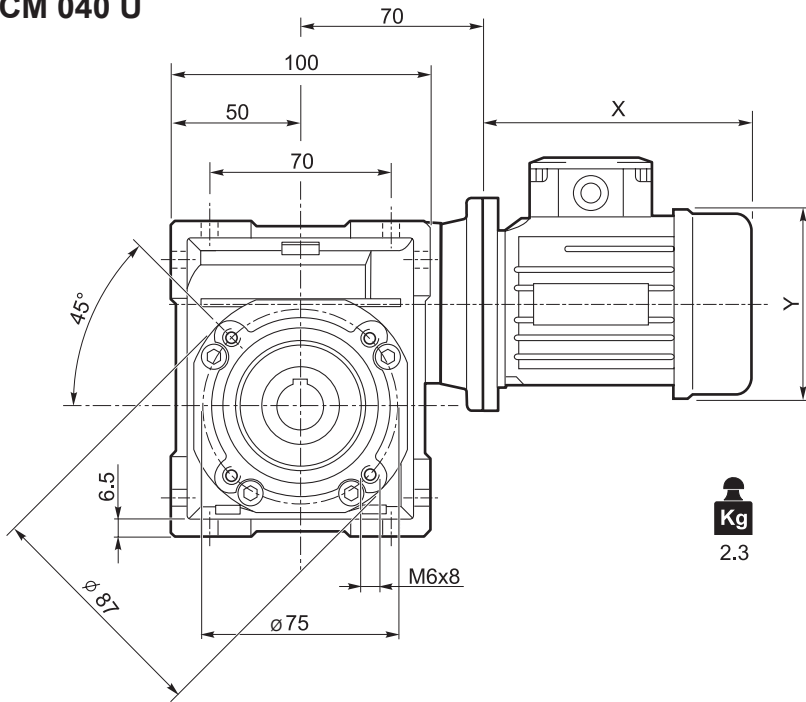


Dimensiones

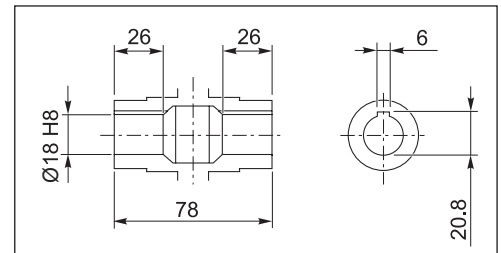
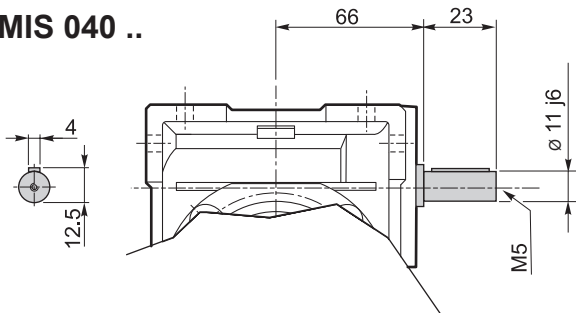
Dimensões

Dimensions

CM 040 U

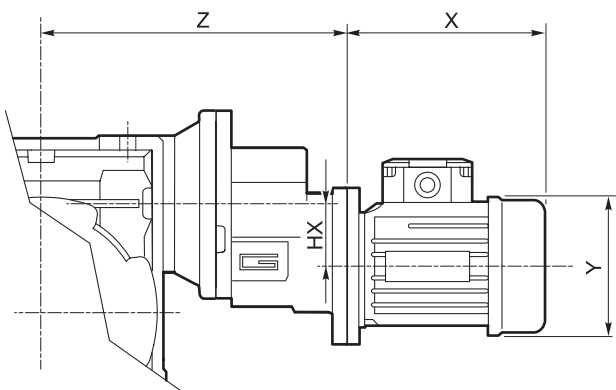


CMIS 040 ..

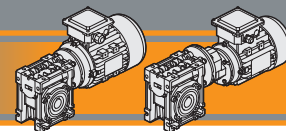


Eje de salida hueco
 Eixo saída vazado
 Hollow output shaft

CMP ..



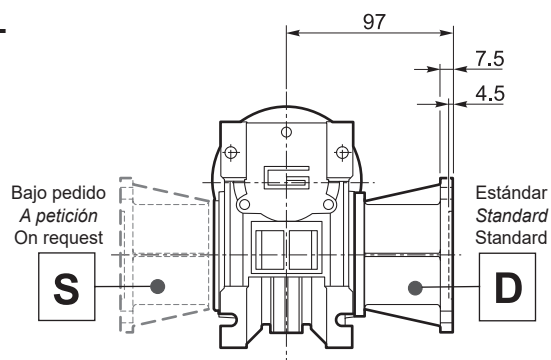
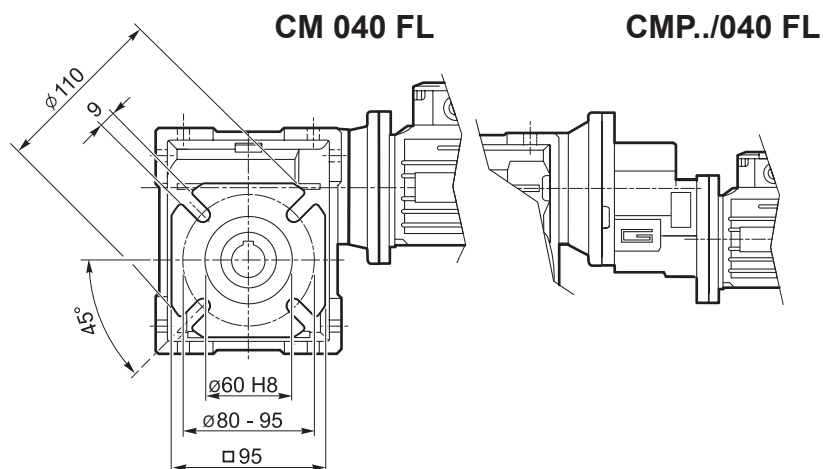
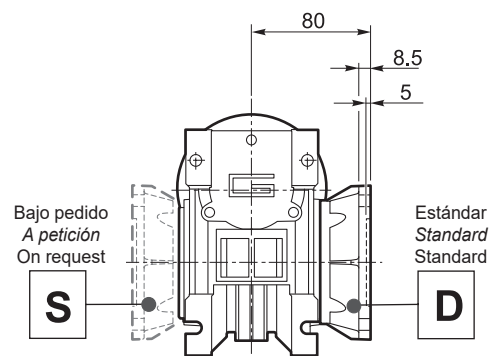
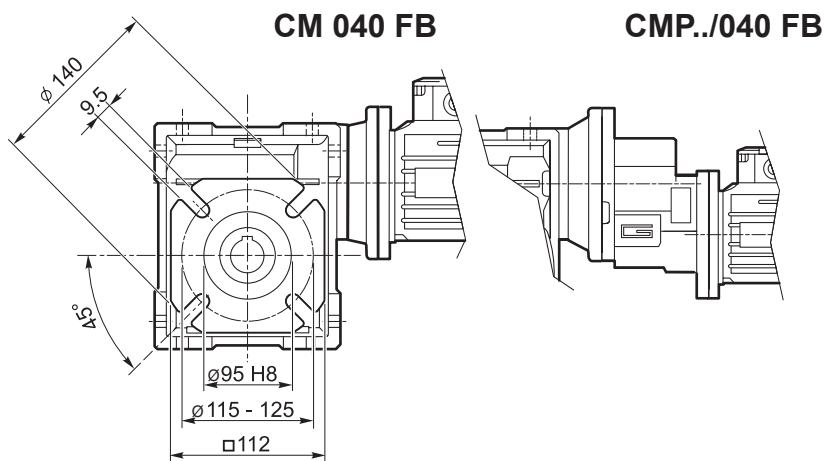
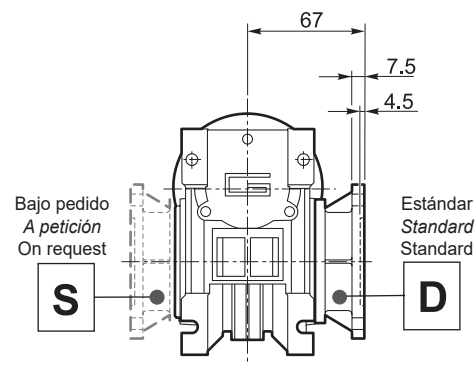
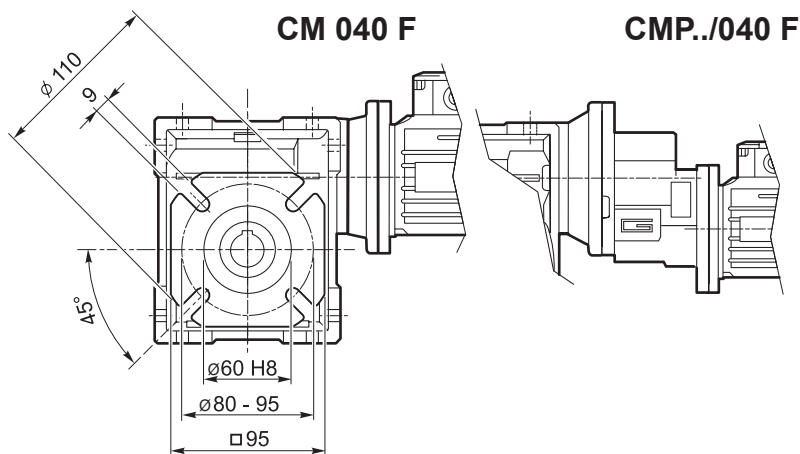
	HX	Z	Kg
056/040	30.5	139	3.2
063/040	30.5	142	3.3



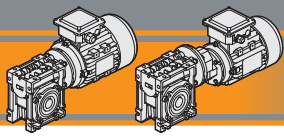
Dimensiones

Dimensões

Dimensions



CM/CMP

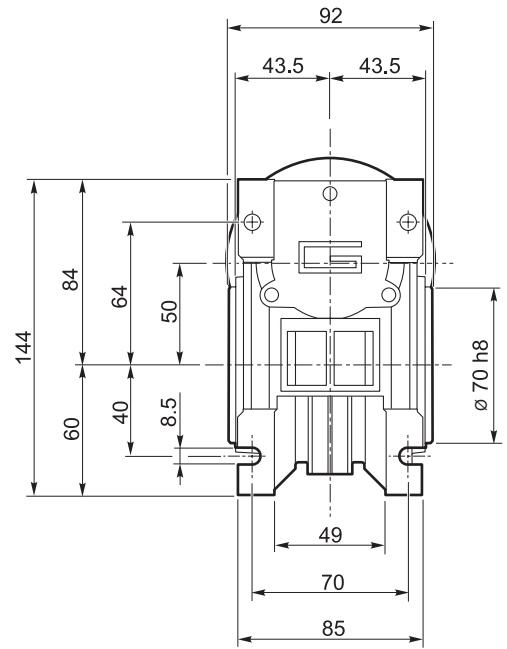
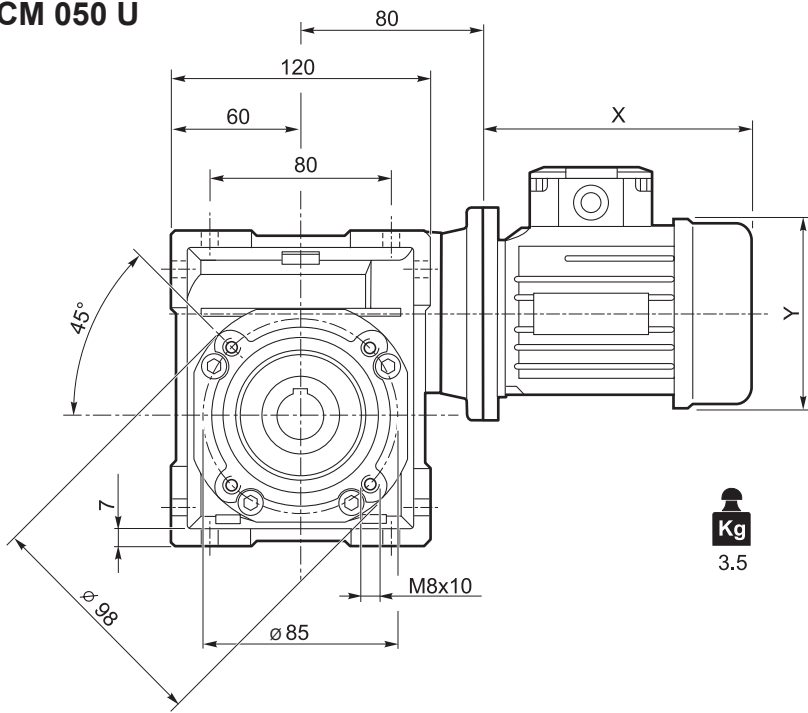


Dimensiones

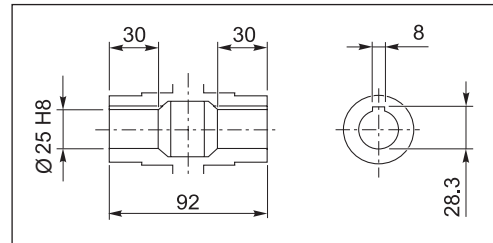
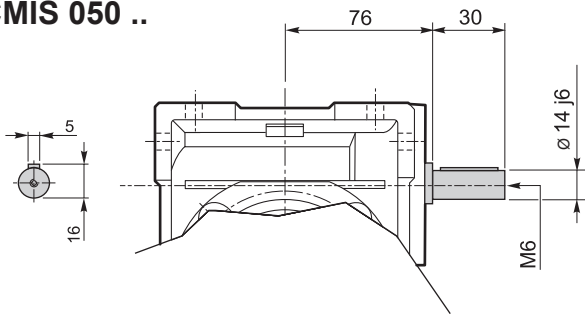
Dimensões

Dimensions

CM 050 U

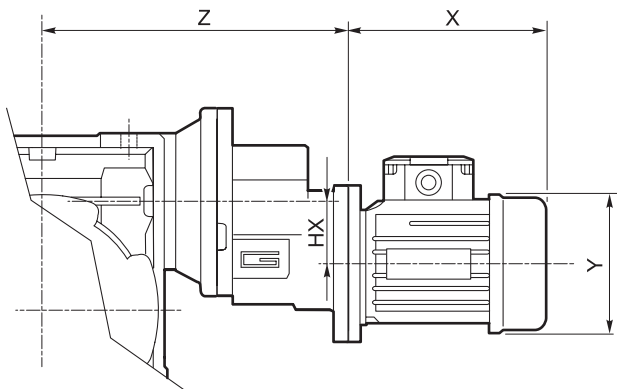


CMIS 050 ..

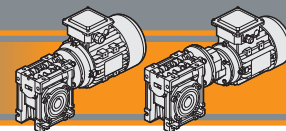


Eje de salida hueco
 Eixo saída vazado
 Hollow output shaft

CMP ..



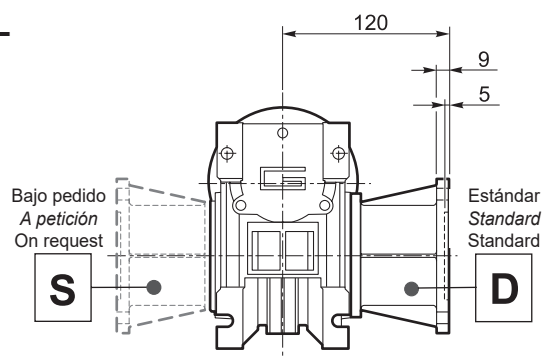
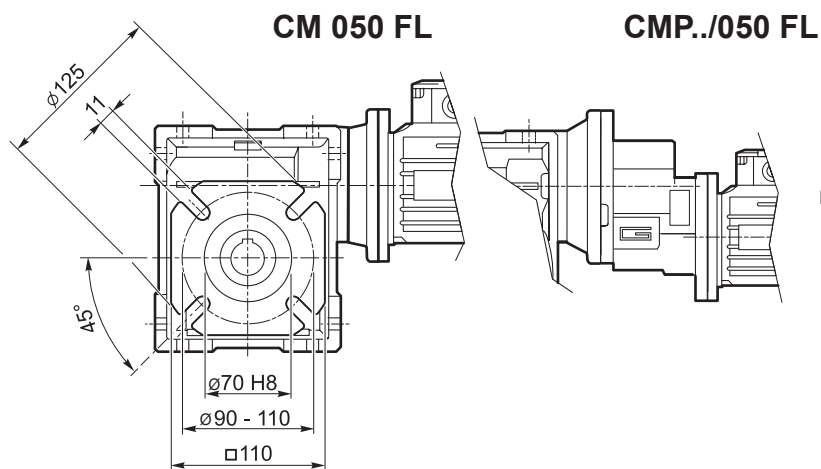
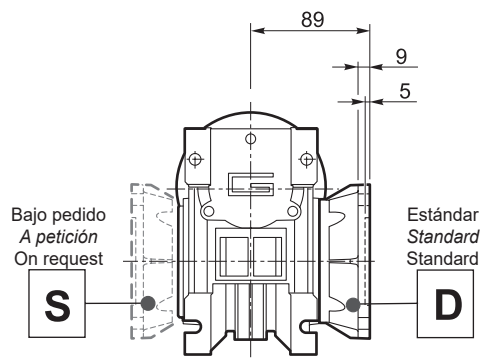
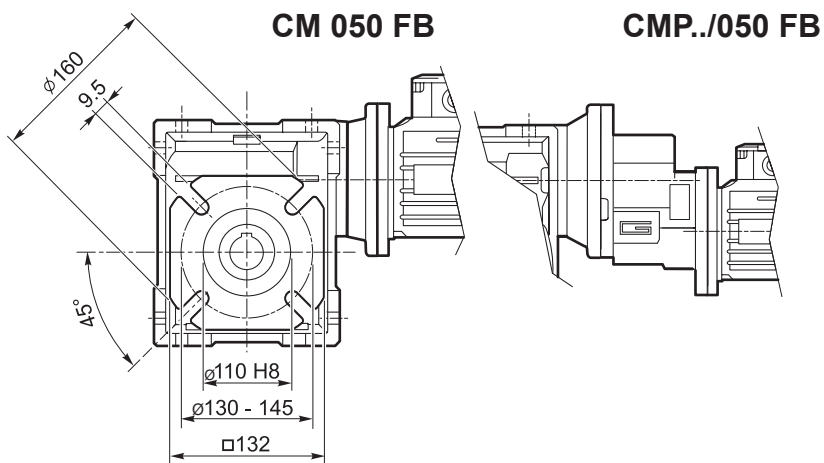
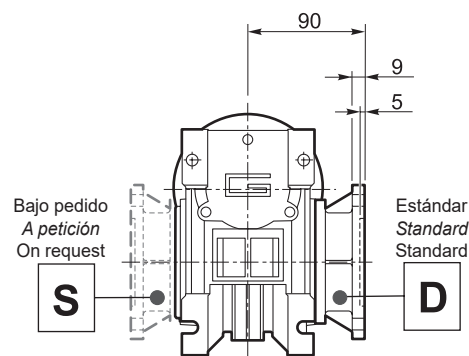
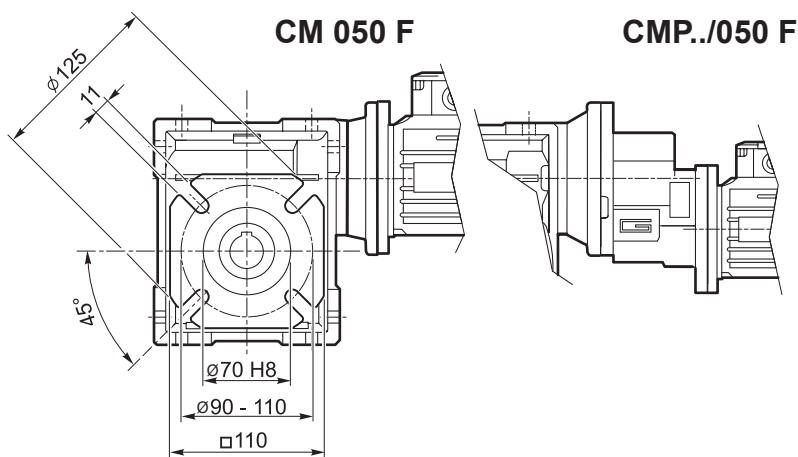
	HX	Z	Kg
063/050	30.5	152	4.5
071/050	41	169	5.5

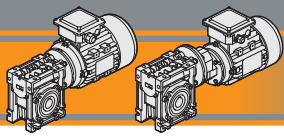


Dimensiones

Dimensões

Dimensions



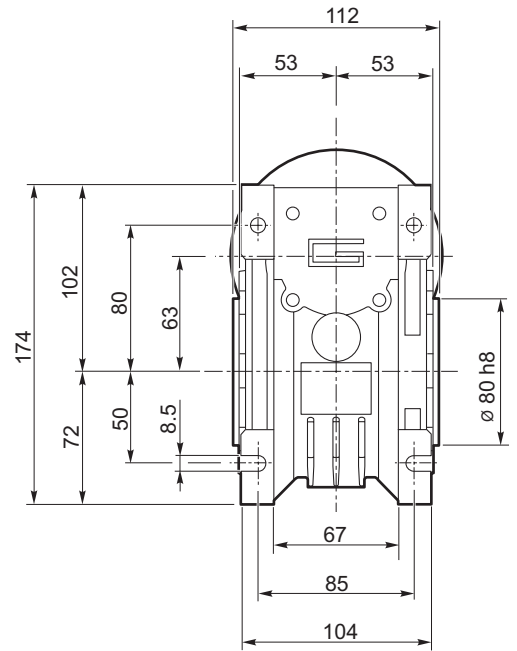
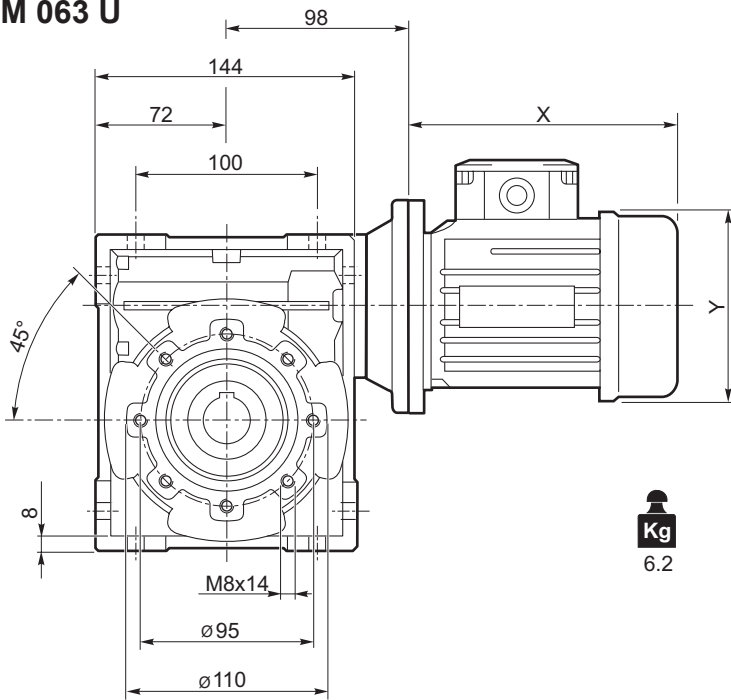


Dimensiones

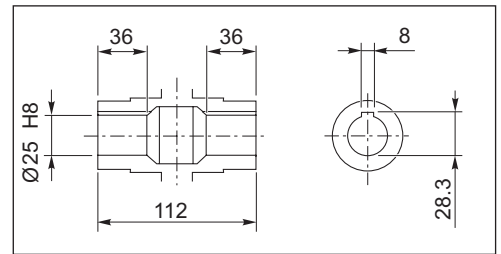
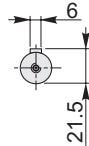
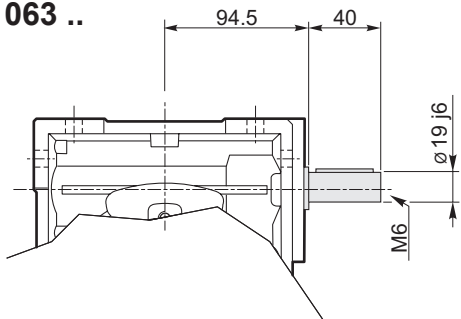
Dimensões

Dimensions

CM 063 U

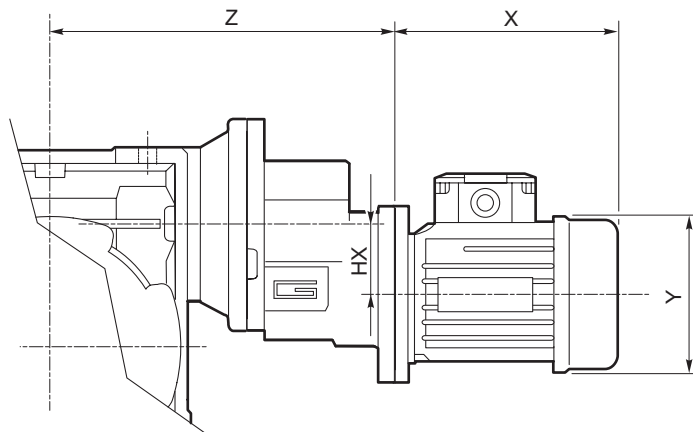


CMIS 063 ..

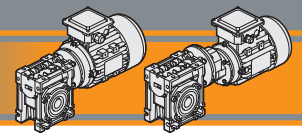


Eje de salida hueco
 Eixo saída vazado
 Hollow output shaft

CMP ..



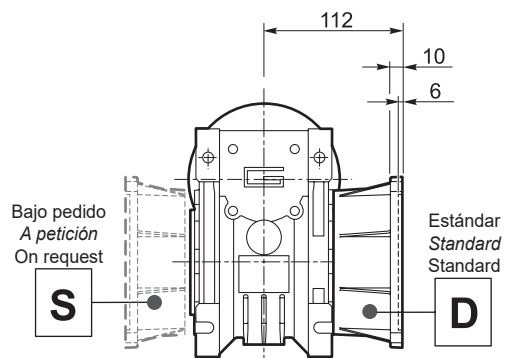
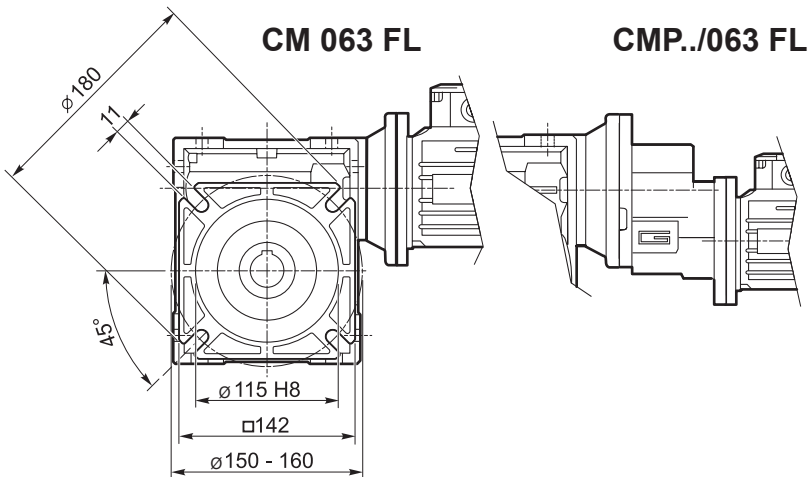
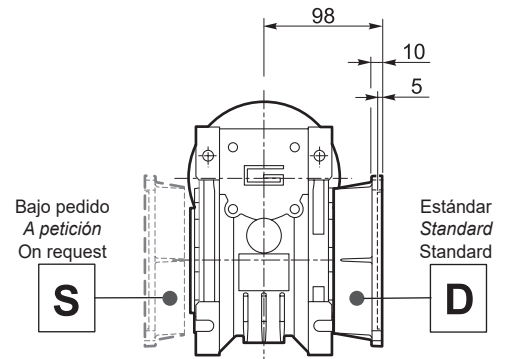
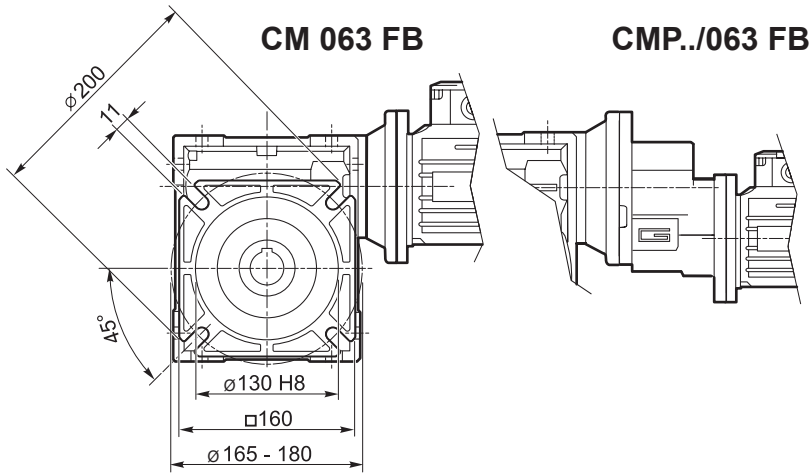
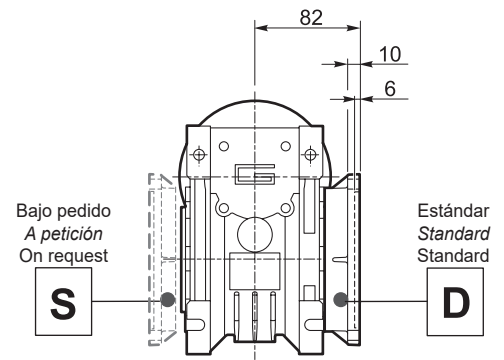
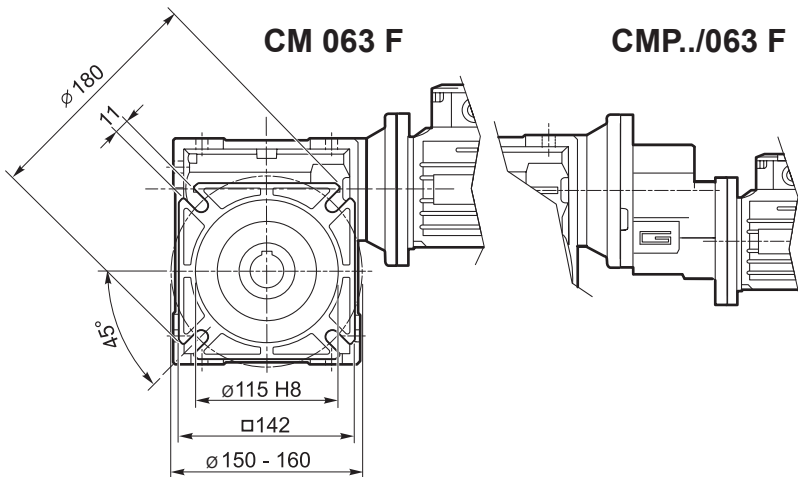
	HX	Z	Kg
063/063	30.5	170	7.2
071/063	41	187	8.2
080/063	41	198	9.0



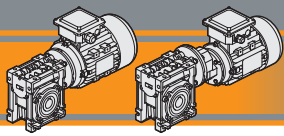
Dimensiones

Dimensões

Dimensions



CM/CMP

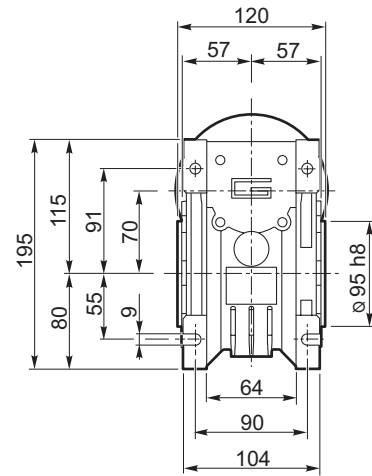
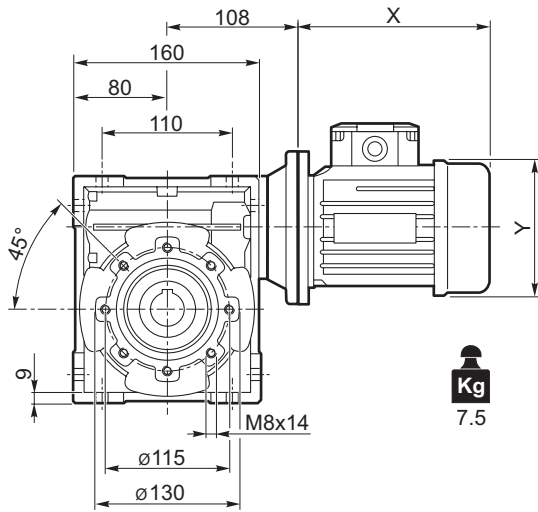


Dimensiones

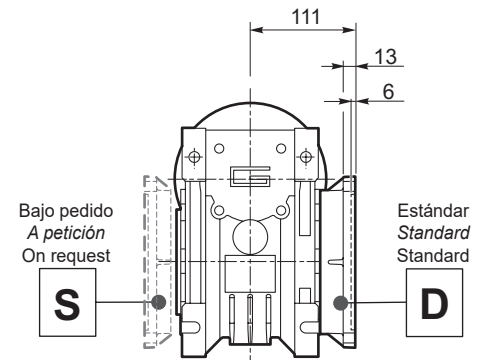
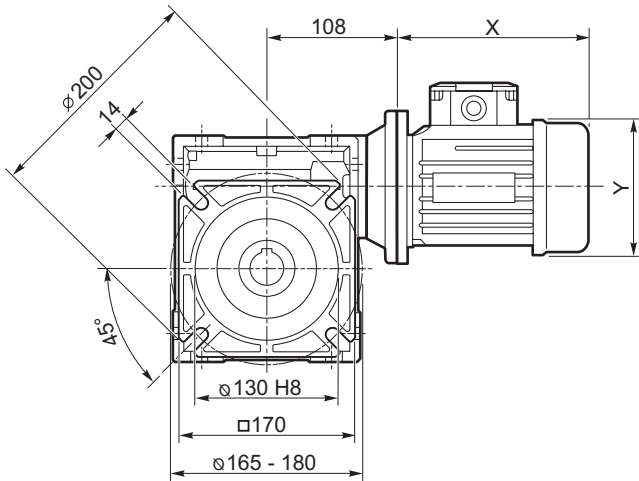
Dimensões

Dimensions

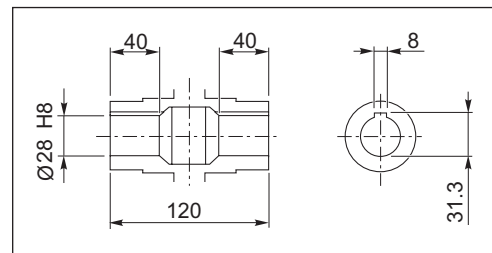
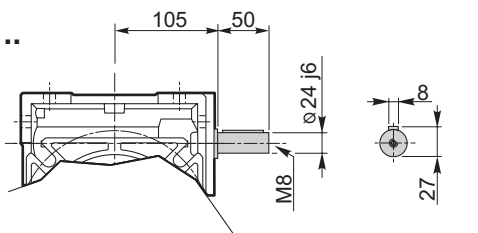
CM 070 U



CM 070 F

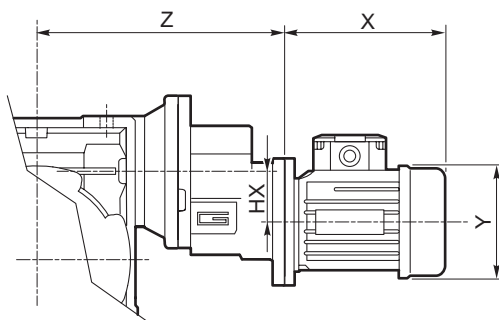


CMIS 070 ..

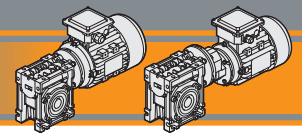


Eje de salida hueco
 Eixo saída vazado
 Hollow output shaft

CMP ..



	HX	Z	Kg
071/070	41	197	9
080/070	41	208	9.8
090/070	36.5	262	10.5

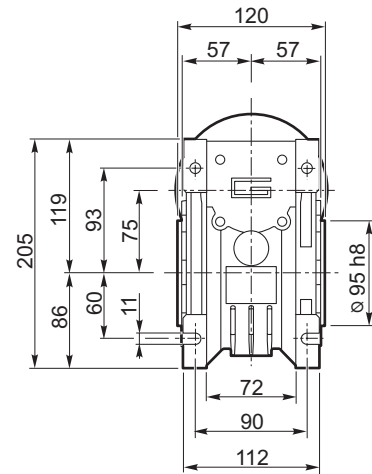
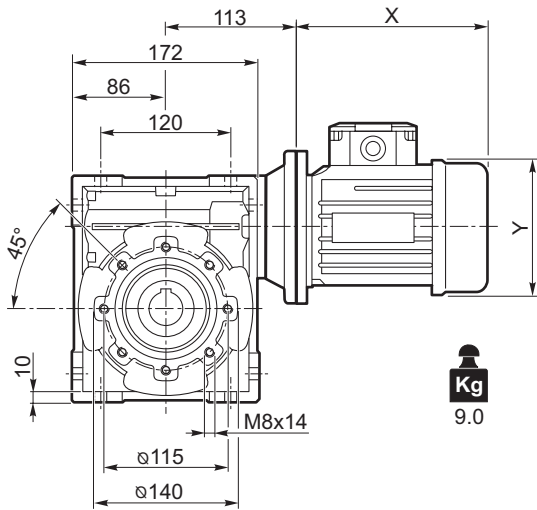


Dimensiones

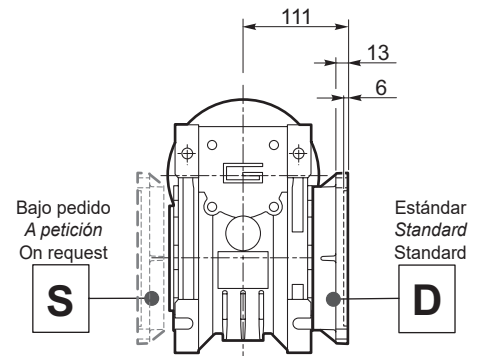
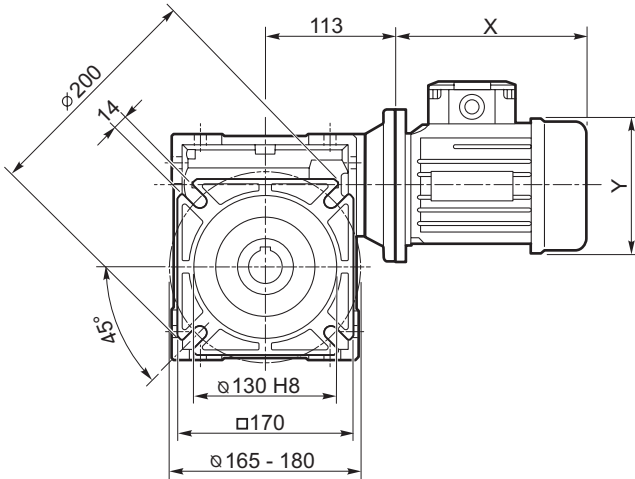
Dimensões

Dimensions

CM 075 U

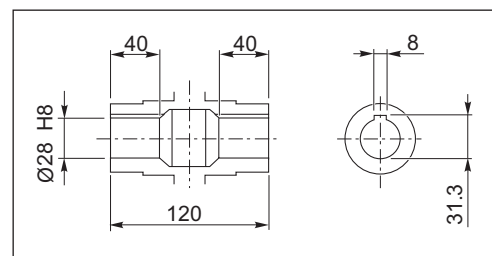
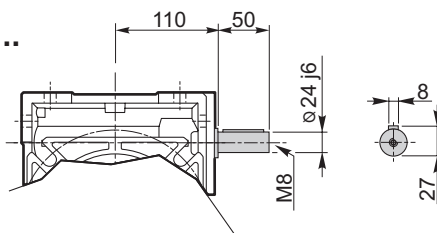


CM 075 F



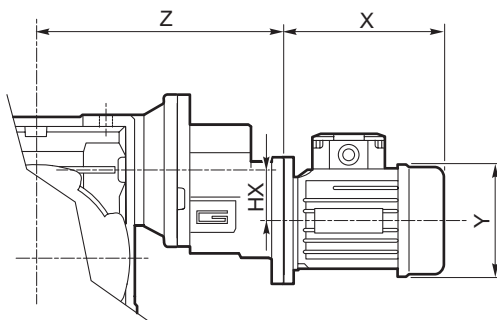
CM/CMP

CMIS 075 ..

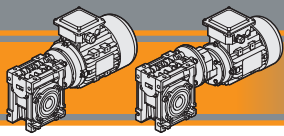


Eje de salida hueco
 Eixo saída vazado
 Hollow output shaft

CMP ..



	HX	Z	Kg
071/075	41	202	11.0
080/075	41	213	11.8
090/075	36.5	267	12.5

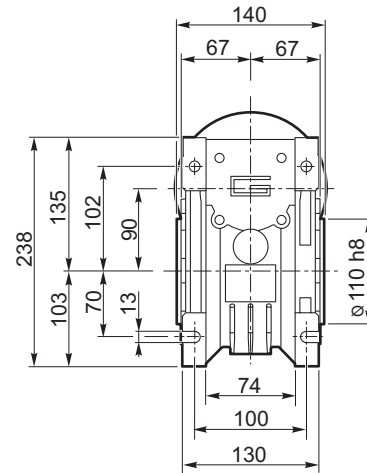
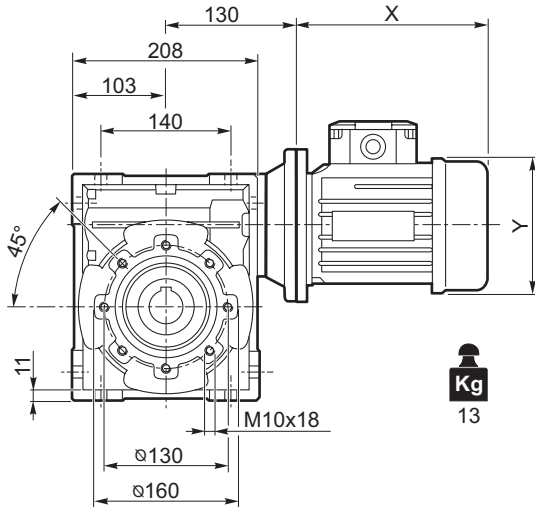


Dimensiones

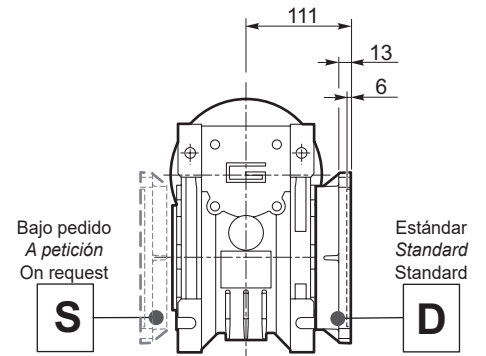
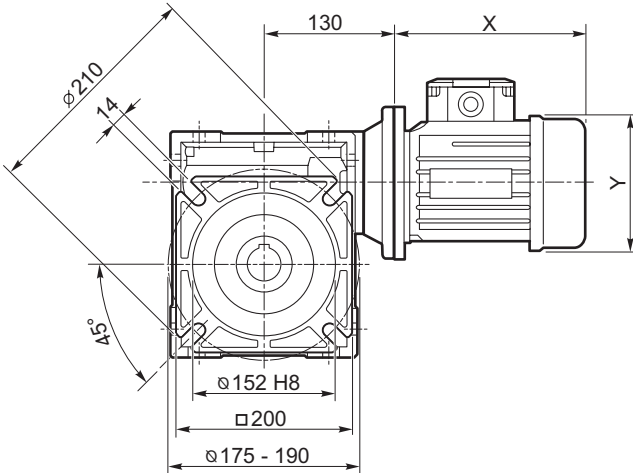
Dimensões

Dimensions

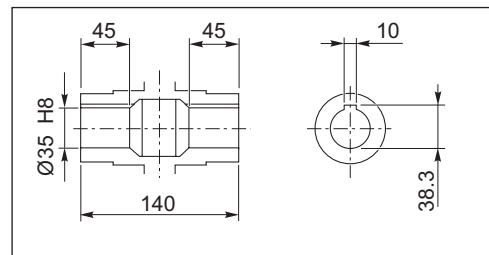
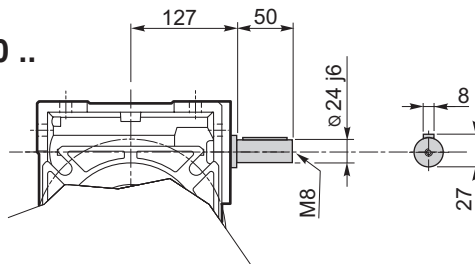
CM 090 U



CM 090 F

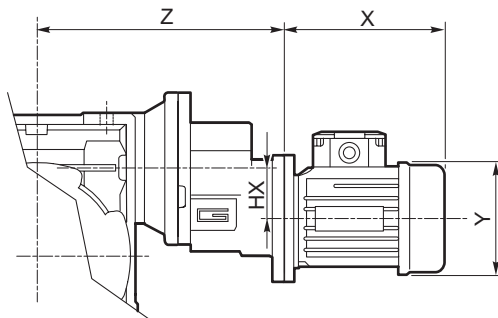


CMIS 090 ..

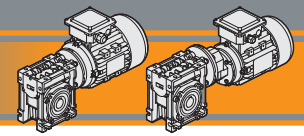


Eje de salida hueco
 Eixo saída vazado
 Hollow output shaft

CMP ..



	HX	Z	Kg
071/090	41	219	15.0
080/090	41	230	15.8
090/090	36.5	284	16.5

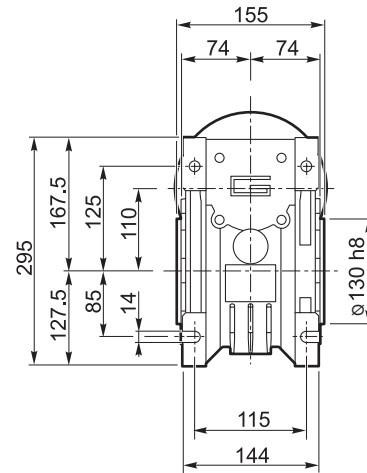
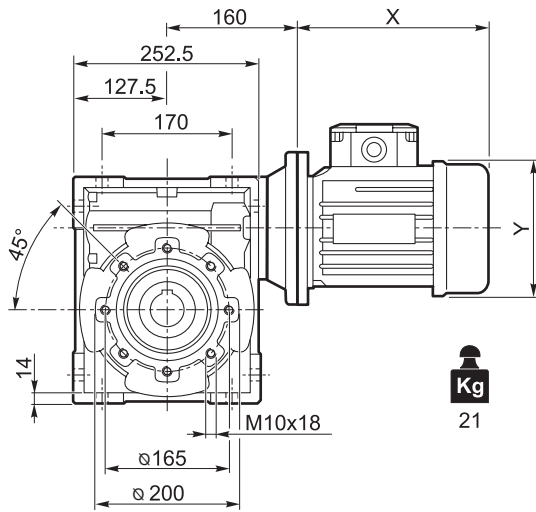


Dimensiones

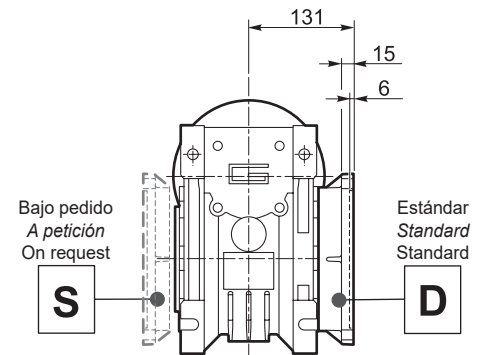
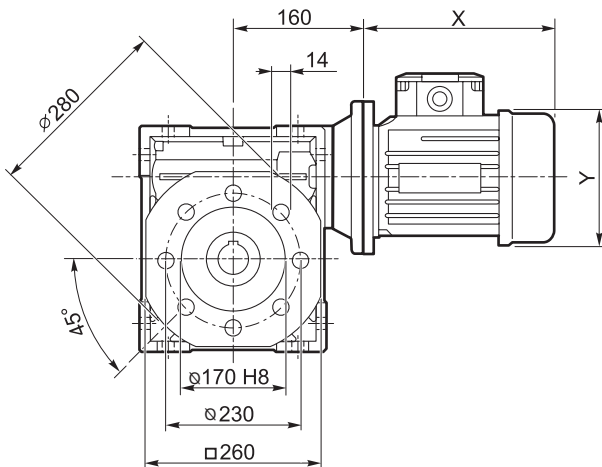
Dimensões

Dimensions

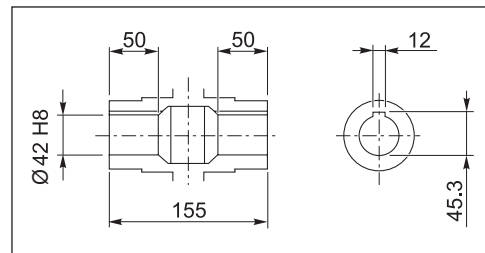
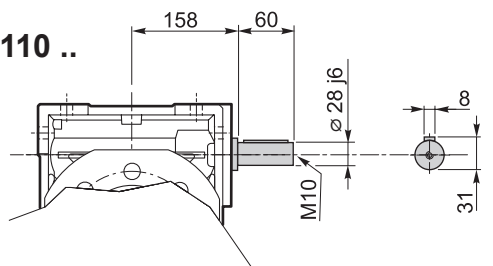
CM 110 U



CM 110 F

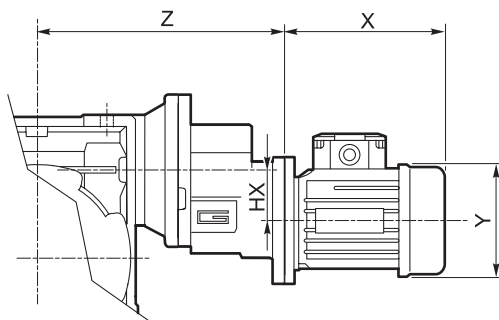


CMIS 110 ..



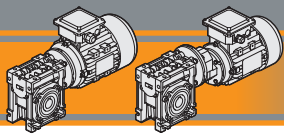
Eje de salida hueco
 Eixo saída vazado
 Hollow output shaft

CMP ..



	HX	Z	Kg
080/110	41	260	23.8
090/110	36.5	314	24.5

CM/CMP

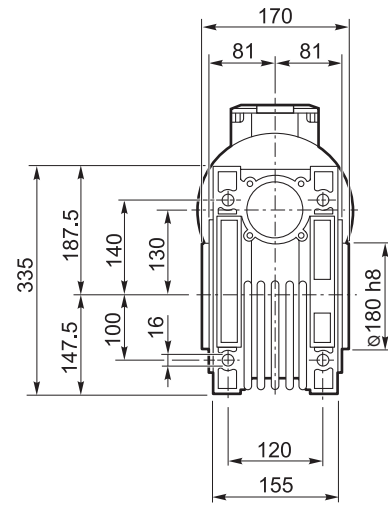
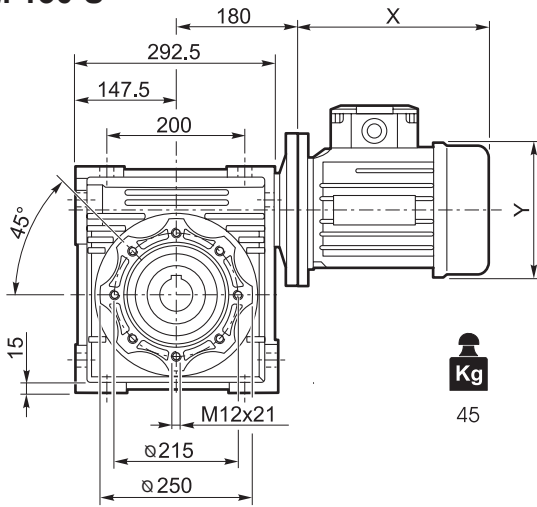


Dimensiones

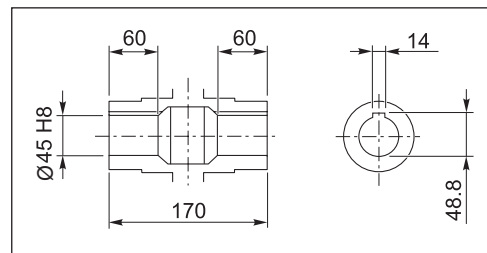
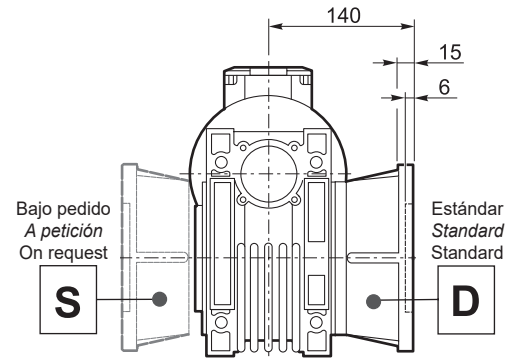
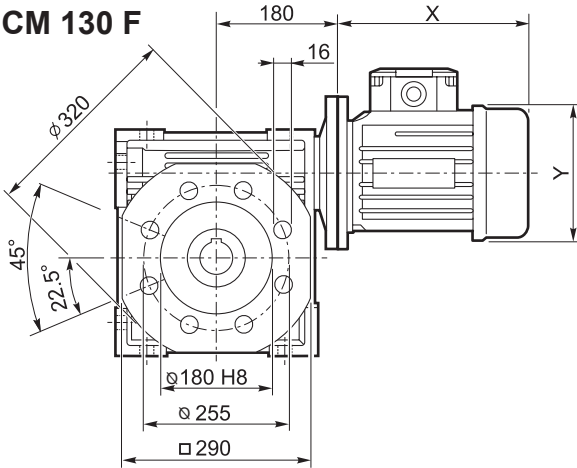
Dimensões

Dimensions

CM 130 U

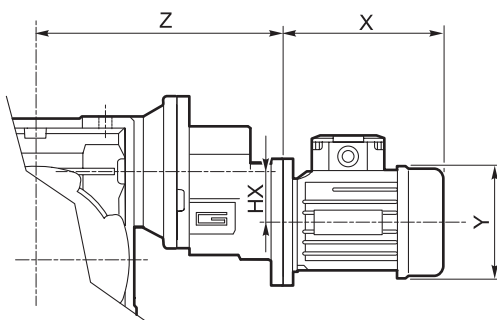


CM 130 F

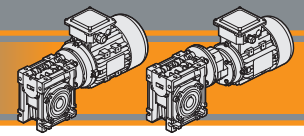


Eje de salida hueco
 Eixo saída vazado
 Hollow output shaft

CMP ..



	HX	Z	Kg
080/130	41	280	47.8
090/130	36.5	334	48.5

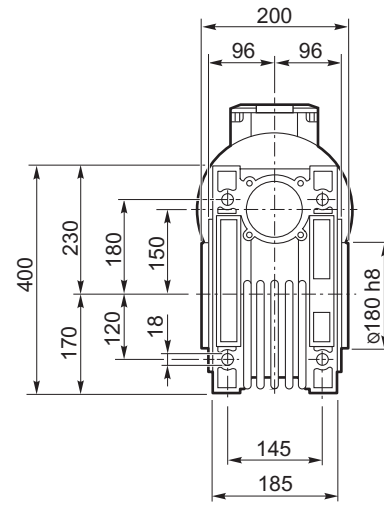
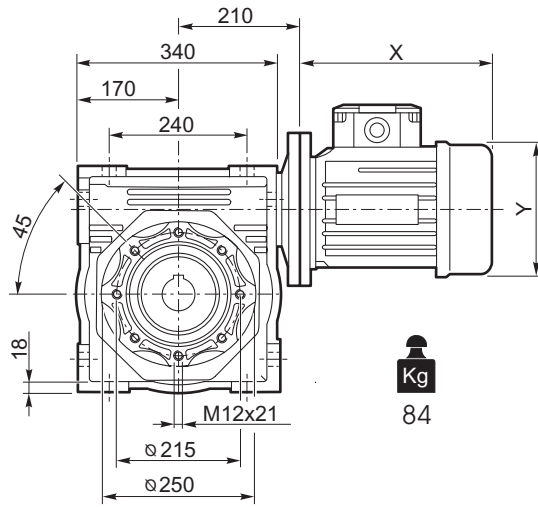


Dimensiones

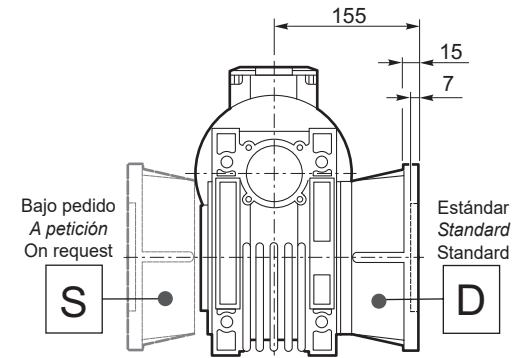
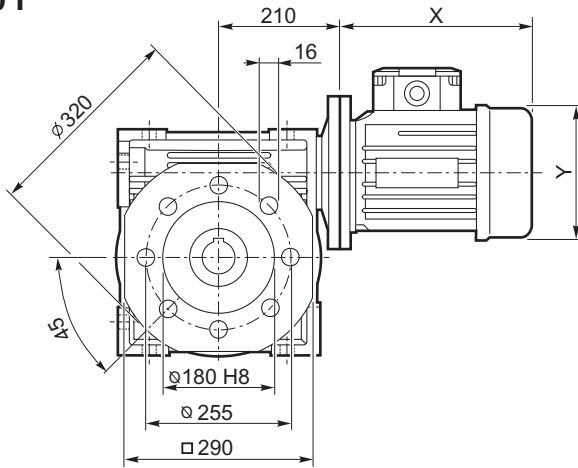
Dimensões

Dimensions

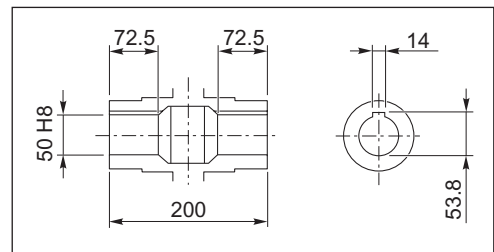
CM 150 U



CM 150 F

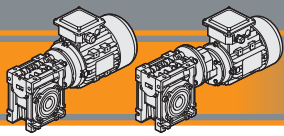


Note: Pedido especial
Nota: Item sob pedido especial
Note: Special order item



Eje de salida hueco
 Eixo saída vazado
 Hollow output shaft

CM/CMP



Accesorios

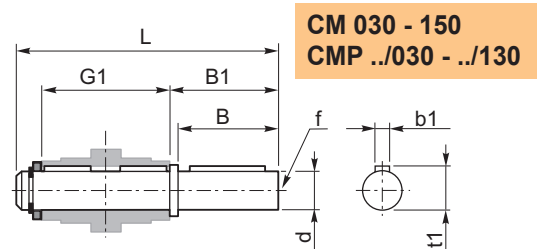
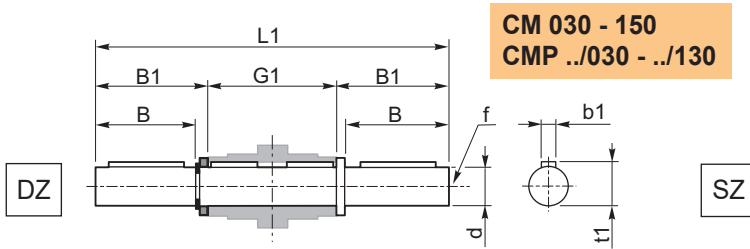
Acessórios

Accessories

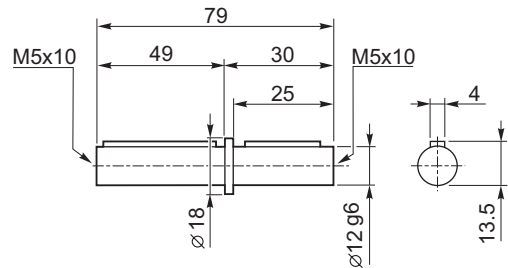
Eje de salida simple y doble

Eixo lenta simples e dupla

Single and double output shaft



CM 026 (*)



(*)
Nota: disponible solo para eje de salida hueco Ø12
Note: disponível somente para eixo de saída oco de Ø12
Note: available for output hollow shaft Ø12 only

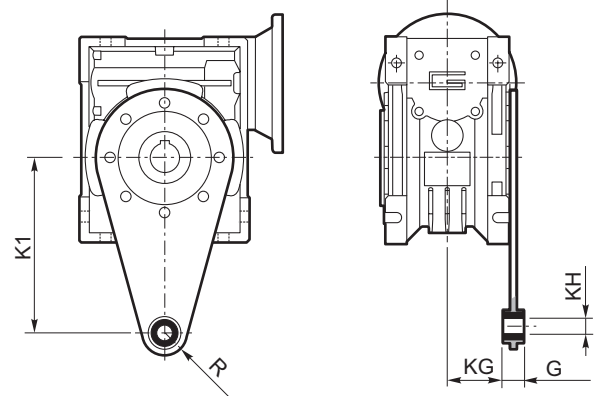
CM	CMP	d _{h7}	B	B1	G1	L	L1	f	b1	t1
030	056/030	14	30	32.5	63	102	128	M6	5	16
040	056/040 063/040	18	40	43	78	128	164	M6	6	20.5
050	063/050 071/050	25	50	53.5	92	153	199	M10	8	28
063	063/063 071/063 080/063	25	50	53.5	112	173	219	M10	8	28
075	071/075 080/075 090/075	28	60	63.5	120	192	247	M10	8	31
090	071/090 080/090 090/090	35	80	84.5	140	234	309	M12	10	38
110	080/110 090/110	42	80	84.5	155	249	324	M16	12	45
130	080/130 090/130	45	80	85	170	265	340	M16	14	48.5
150	—	50	82	87	200	297	374	M16	14	53.5

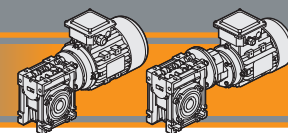
Brazo de reacción

Braço de reação

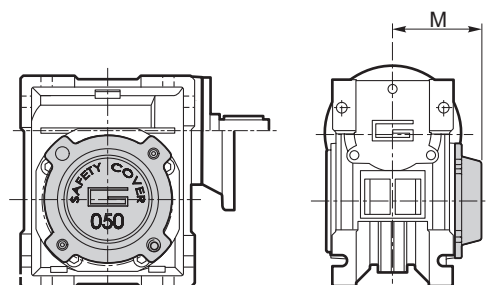
Torque arm

CM	CMP	K1	G	KG	KH	R
030	056/030	85	14	23	8	15
040	056/040 063/040	100	14	31	10	18
050	063/050 071/050	100	14	38	10	18
063	063/063 071/063 080/063	150	14	47.5	10	18
075	071/075 080/075 090/075	200	25	46.5	20	30
090	071/090 080/090 090/090	200	25	56.5	20	30
110	080/110 090/110	250	30	62	25	35
130	080/130 090/130	250	30	69	25	35
150	—	250	30	84	25	35




SC - Cubierta de seguridad / Tampa de proteção / Safety cover

CM	CMP	M
030	056/030	47
040	056/040 063/040	54.5
050	063/050 071/050	62.5
063	063/063 071/063 080/063	73
075	071/075 080/075 090/075	79
090	071/090 080/090 090/090	94
110	080/110 090/110	102
130	080/130 090/130	117
150	—	113



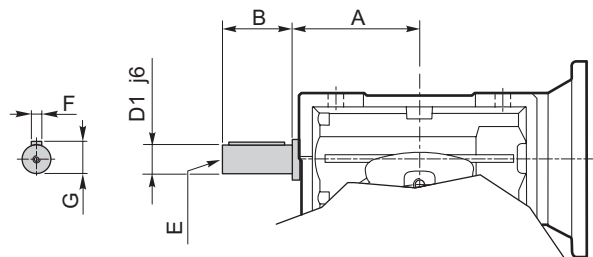
Opciones

Opções

Options

VS - Tornillo sinfín sobresaliente / Parafuso saliente / Extended input shaft

CM	CMP	A	B	D ₁ j6	E	F	G
030	056/030	45	20	9	M4	3	10.2
040	056/040 063/040	53	23	11	M5	4	12.5
050	063/050 071/050	64	30	14	M6	5	16
063	063/063 071/063 080/063	75	40	19	M6	6	21.5
070	071/070 080/070 090/070	84	40	19	M6	6	21.5
075	071/075 080/075 090/075	90	50	24	M8	8	27
090	071/090 080/090 090/090	108	50	24	M8	8	27
110	080/110 090/110	135	60	28	M10	8	31
130	080/130 090/130	—	—	—	—	—	—
150	—	—	—	—	—	—	—



Construido bajo pedido / Fabricado sob encomenda / Built on request

Motorreductores sinfín corona
de doble reducción

**Motoredutores de rosca
sem fim combinados**

Double reduction wormgearmotors



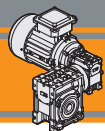


Índice	Índice	Index	Pag. Pág. Page
Características técnicas	<i>Características técnicas</i>	Technical features	H2
Clasificación	<i>Designação</i>	Classification	H2
Ejecución de montaje	<i>Tipos de montagem</i>	Mounting executions	H3
Nomenclatura	<i>Simbologia</i>	Legend	H3
Relaciones combinadas	<i>Combinações de reduções</i>	Combination ratio	H3
Lubricación	<i>Lubrificação</i>	Lubrication	H4
Datos técnicos	<i>Dados técnicos</i>	Technical data	H5
Motores aplicables	<i>Motores aplicáveis</i>	IEC Motor adapters	H9
Dimensiones	<i>Dimensões</i>	Dimensions	H12
Accesorios	<i>Acessórios</i>	Accessories	H16
Opciones	<i>Opções</i>	Options	H16

Esta sección substituye y anula las ediciones y revisiones previas. Si usted obtiene este catálogo a través de canales de distribución no autorizados o fuera de nuestro control, la versión en vigor no estará garantizada. **En todo caso, la versión más actualizada está disponible en nuestra página de internet www.transtecno.com**

Esta seção anula e substitui qualquer edição ou revisão precedente. Caso esta seção não seja encontrada em distribuição controlada, a atualização dos dados aqui contidos não é segura. Neste caso a versão atualizada está disponível no nosso site: www.transtecno.com

This section replaces any previous edition and revision. If you obtained this catalogue other than through controlled distribution channels, the most up to date content is not guaranteed. **In this case the latest version is available on our web site www.transtecno.com**



CMM

Motorreductores sinfín corona de doble reducción
Motorreductores de rosca sem fim combinados
Double reduction wormgearmotors

60 Hz

Características técnicas

Características técnicas

Technical features

El rango de combinación de los motorreductores sinfín corona CMM tienen las siguientes características principales:

- Caja de aluminio para tamaños 026, 030, 040, 050, 063, 075, 090 y 110. El tamaño 130 tiene carcasa de hierro fundido;
- Doble rodamiento de rodillos cónicos en tamaños 090, 110 y 130;
- Lubricación permanente con aceite sintético.

CMM *Motorreductores de rosca sem fim combinados* as seguintes características:

- *Carcaça de alumínio em tamanhos 026, 030, 040, 050, 063, 070, 075, 090, 110. Tamanho 130 em carcaça de ferro fundido.*
- *Rolamentos cônicos nos seguintes tamanhos 090, 110 and 130;*
- *Lubrificação permanente com óleo sintético*

CMM double reduction worm gearmotors range have the following main features:

- Die-cast aluminum housing on sizes 026, 030, 040, 050, 063, 070, 075, 090 and 110. Cast iron housing on size 130;
- Double taper roller bearing on sizes 090, 110 and 130;
- Permanent synthetic oil long-life lubrication.

Clasificación

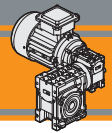
Designação

Classification

REDUCTOR / REDUTOR / GEARBOX											
CMM	030/063	FD	20	71	B5	SZDX	BRSX	90	M1	US1	VS
Tipo Tipo Type	Tamaño Tamanho Size	Versión Versão Version	Relación de reducción Rapporto Ratio	IEC 	Forma constructiva Forma construtiva Version	∅ Eje de salida ∅ Eixo saída ∅ Output shaft	Brazo de reacción Braço de reação Torque arm	Ángulo Ângulo Angle	Posición de montaje Pos. de montagem Mounting position	Ejecución de montaje Tipos de montagem Mounting execution	Opción Opções Options
 CMM	026/026 026/026 (D11) 026/026 (D14) 026/030 026/040 026/050	U FD FS FBD FBS FLD FLS	Véase tablas Veja tabelas see tables	56.. — 90..	B5 B14	SZDX SZSX DZ	BRDX BRSX *	0° 90° 180° 270°	M1 (B3) M2 (V6) M3 (B8) M4 (V5) M6 (B6) M5 (B7)	UB1 UB2 US1 US2 UV1 UV2 UC1 UC2	VS1 VS2
 CMMIS	030/040 030/050 030/063 040/063 040/070 040/075 040/090 050/110 063/130										
Relación de reducción Versão Redutor Gearbox Version			Eje de salida Eixo de saída Output shaft			Brazo de reacción Braço de reação Torque arm *		Ángulo Ângulo Angle			

NOTA: el brazo de reacción se suministra desmontado.
 * NOTA: o braço de reação é fornecido desmontado.
 NOTE: the torque arm will be supplied not assembled.

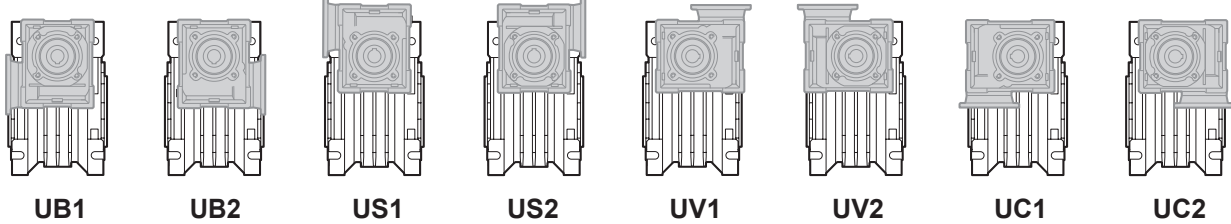
MOTOR / MOTOR / MOTOR						
0.25kW	4p	3ph	230/400V	50Hz	T1	
Potencia Potência Power	Polos Pólos Poles	Fases Fases Phases	Tensión Tensão Voltage	Frecuencia Frequência Frequency	Posición caja de bornes Pos. Conexão Terminal box pos.	
Véase tablas Veja tabelas see tables	2p 4p 6p 8p	1ph 3ph	230V 230/400V	60Hz		



Ejecución de montaje

Tipos de montagem

Mounting executions



Nomenclatura

Simbologia

Legend

n_1	[rpm]	Velocidad de entrada / <i>Velocidade na entrada</i> / Input speed
n_2	[rpm]	Velocidad de salida / <i>Velocidade na saída</i> / Output speed
i		Relación de reducción / <i>Relação de redução</i> / Ratio
P_1	[kW]	Potencia en la entrada / <i>Potência da entrada</i> / Input power
M_2	[Nm]	Par en la salida en función de P_1 / <i>Torque na saída em função de P_1</i> / Output torque referred to P_1
sf		Factor de servicio / <i>Fator de serviço</i> / Service factor
R_2	[N]	Carga radial admisible en la salida / <i>Carga radial admissível na saída</i> / Maximum output radial load
A_2	[N]	Carga axial admisible en la salida / <i>Carga axial admissível na saída</i> / Maximum output axial load

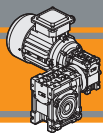
Relaciones combinadas

Combinações de reduções

Combination ratio

CMM 026/026 - CMM 026/030 - CMM 026/040 - CMM 026/050												
$i (i_1 \times i_2)$												
	150	225	300	450	600	900	1200	1500	1800	2400	3000	3600
i_1	10	15	10	15	20	30	40	50	60	60	60	60
i_2	15	15	30	30	30	30	30	30	30	40	50	60

CMM 030/040 - CMM 030/050 - CMM 030/063 - CMM 040/063 - CMM 040/070 - CMM 040/075 - CMM 040/090 - CMM 050/110 - CMM 063/130																
$i (i_1 \times i_2)$																
	75	100	150	200	250	300	400	500	600	750	900	1200	1500	1800	2400	3000
i_1	7.5	10	10	10	10	10	10	10	20	25	30	40	50	60	60	60
i_2	10	10	15	20	25	30	40	50	30	30	30	30	30	30	40	50

**Lubricación**

La lubricación permanente con aceite sintético de larga vida (grado de viscosidad 320) hace que sea posible el uso de los reductores tamaños 40, 50, 63, 75, 90 y 110 en todas las posiciones de montaje. Solo para el tamaño 130 la lubricación depende de la posición de montaje.

Lubrificação

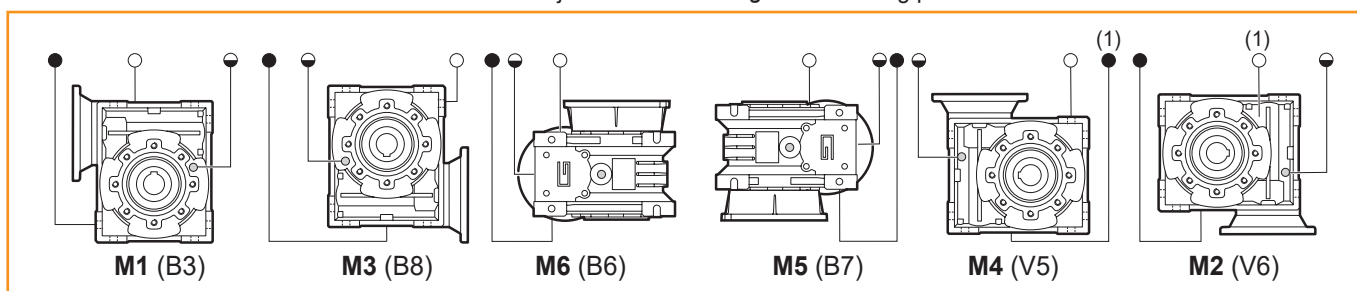
Lubrificação permanente longa vida óleo sintético (Grau de viscosidade 320) faz com que seja possível usar os tamanhos de motoredutores 26, 30, 40, 50, 63, 70, 75, 90, 110 em todas as posições de montagem; Por essa razão eles podem ser instalados em qualquer posição de montagem e não requerem manutenção. Apenas para o tamanho 130, a lubrificação depende de posição de montagem.

Lubrication

Permanent synthetic oil long-life lubrication (viscosity grade 320) makes it possible to use the gearmotors size 26, 30, 40, 50, 63, 70, 75, 90, 110 in all mounting positions; for this reason they can be installed in any assembly position and do not require maintenance. Only for size 130, the lubrication depended of mounting positions.

Cantidad de aceite (litros) / Quantidade de óleo (litros) / Oil quantity (litres)						
	M1 (B3)	M3 (B8)	M6 (B6)	M5 (B7)	M4 (V5)	M2 (V6)
CM130	4.5	3.3	3.5	3.5	4.5	3.3

Lubricación permanente
Lubrificação permanente
Life lubrication





Posición de montaje / Pos. de montagem / Mounting positions

(standard)

(1): Tapón en posición trasera
Válvula na posição posterior
Plug in backside position

- Tapón de purga y tapón de llenado del aceite
Válvula de Respiro e tampa de preenchimento / Breather and filling plug
- ◐ Nivel del aceite / Nivel de óleo / Oil level plug
- Tapon de drenado del aceite / Oil drain plug


Datos técnicos
Dados técnicos
Technical data

P_1 [kW]	n_2 [min ⁻¹]	M_2 [Nm]	sf	i			P_1 [kW]	n_2 [min ⁻¹]	M_2 [Nm]	sf	i								
0.09							0.09												
(0.12 hp)	12	33	0.8	150	CMM 026/026	B14	(0.12 hp)	12	45	3.6	150	CMM 030/050	B5/B14						
	7.8	33	0.8	225			B14		8.8	56	2.4			200	B5/B14				
56B4 (1750 min ⁻¹)	5.8	34	0.8	300			B14		7.0	66	1.9			250	B5/B14				
	3.9	34	0.8	450			B14		5.8	72	2.3			300	B5/B14				
	2.9	34	0.8	600			B14		4.4	87	1.5			400	B5/B14				
	1.9	34	0.8	900			B14		3.5	99	1.3			500	B5/B14				
	1.5	34	0.8	1200			B14		2.9	128	1.3			600	B5/B14				
	1.2	34	0.8	1500			B14		2.3	154	1.1			750	B5/B14				
	0.97	34	0.8	1800			B14		1.9	172	0.9			900	B5/B14				
	0.73	28	0.8	2400			B14		1.5	203	0.8			1200	B5/B14				
	0.58	25	0.8	3000			B14		1.2	203	0.8			1500	B5/B14				
	0.49	23	0.8	3600			B14		0.97	203	0.8			1800	B5/B14				
									0.73	169	0.8			2400	B5/B14				
									0.58	156	0.8			3000	B5/B14				
	12	41	1.0	150			CMM 026/030	B14		5.8	74			4.2	300	CMM 030/063	B5/B14		
	7.8	49	0.8	225					B14		4.4			89	2.9			400	B5/B14
	5.8	50	0.8	300					B14		3.5			103	2.2			500	B5/B14
	3.9	50	0.8	450					B14		2.9			138	2.2			600	B5/B14
	2.9	50	0.8	600					B14		2.3			164	1.9			750	B5/B14
	1.9	50	0.8	900	B14				1.9	186	1.7	900	B5/B14						
	1.5	50	0.8	1200	B14				1.5	230	1.3	1200	B5/B14						
	1.2	50	0.8	1500	B14				1.2	265	1.2	1500	B5/B14						
	0.97	50	0.8	1800	B14				0.97	308	1.0	1800	B5/B14						
	0.73	43	0.8	2400	B14				0.73	325	0.8	2400	B5/B14						
	0.58	38	0.8	3000	B14				0.58	290	0.8	3000	B5/B14						
	0.49	34	0.8	3600	B14														
	12	42	2.1	150	CMM 026/040	B14				5.8	74	4.2	300	CMM 040/063	B5/B14				
	7.8	59	1.5	225					B14		4.4	89	2.9					400	B5/B14
	5.8	70	1.3	300					B14		3.5	103	2.2					500	B5/B14
	3.9	98	0.9	450					B14		2.9	138	2.2					600	B5/B14
	2.9	113	0.8	600					B14		2.3	164	1.9					750	B5/B14
	1.9	113	0.8	900					B14		1.9	186	1.7					900	B5/B14
	1.5	113	0.8	1200					B14		1.5	230	1.3					1200	B5/B14
	1.2	113	0.8	1500			B14		1.2	265	1.2	1500	B5/B14						
	0.97	113	0.8	1800			B14		0.97	308	1.0	1800	B5/B14						
	0.73	93	0.8	2400			B14		0.73	325	0.8	2400	B5/B14						
	0.58	85	0.8	3000			B14		0.58	290	0.8	3000	B5/B14						
	0.49	78	0.8	3600			B14												
	12	44	3.3	150			CMM 026/050	B14		2.9	138	3.3	600			CMM 040/070	B5/B14		
	7.8	62	2.3	225					B14		2.3	164	2.8					750	B5/B14
	5.8	71	2.3	300					B14		1.9	186	2.4					900	B5/B14
	3.9	100	1.6	450					B14		1.5	207	2.2					1200	B5/B14
	2.9	126	1.3	600					B14		1.2	265	1.7					1500	B5/B14
	1.9	169	1.0	900					B14		0.97	308	1.5					1800	B5/B14
	1.5	203	0.8	1200					B14		0.73	369	1.0					2400	B5/B14
	1.2	203	0.8	1500	B14				0.58	420	0.8	3000	B5/B14						
	0.97	203	0.8	1800	B14														
	0.73	169	0.8	2400	B14				1.5	230	2.4	1200	CMM 040/075	B5/B14					
	0.58	156	0.8	3000	B14				1.2	265	2.1	1500							
	0.49	141	0.8	3600	B14				0.97	308	1.8	1800							
									0.73	376	1.2	2400							
									0.58	427	0.9	3000							
	23	23	3.6	75	CMM 030/040	B5/B14				1.2	278	2.5	1500	CMM 040/090	B5/B14				
	18	31	2.7	100					B5/B14		0.97	323	2.0					1800	B5/B14
	12	43	2.0	150					B5/B14		0.73	397	2.0					2400	B5/B14
	8.8	55	1.3	200			B5/B14		0.58	461	1.5	3000	B5/B14						
	7.0	66	1.0	250			B5/B14												
	5.8	71	1.3	300			B5/B14												
	4.4	86	0.9	400			B5/B14												
	3.5	85	0.8	500			B5/B14												
	2.9	113	0.8	600			B5/B14												
	2.3	113	0.8	750			B5/B14												
	1.9	113	0.8	900			B5/B14												
	1.5	113	0.8	1200			B5/B14												
	1.2	113	0.8	1500			B5/B14												
	0.97	113	0.8	1800			B5/B14												
	0.73	93	0.8	2400			B5/B14												
	0.58	85	0.8	3000			B5/B14												

Nota:

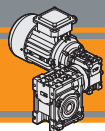
Por favor, compruebe que el par de salida M2 no exceda el valor en las áreas grises

N. B.

Sempre verifique que o torque (M2) não exceda o valor indicado nas tabelas cinzas

N.B.

Please check that the output torque M2 does not exceed the value in the grey areas



CMM

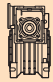

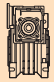

Motorreductores sinfín corona de doble reducción
Motoredutores de rosca sem fim combinados
Double reduction wormgearmotors

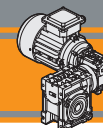
60 Hz

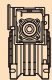



Datos técnicos

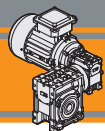
Dados técnicos

Technical data

P_1 [kW]	n_2 [min ⁻¹]	M_2 [Nm]	sf	i			P_1 [kW]	n_2 [min ⁻¹]	M_2 [Nm]	sf	i						
0.12							0.18										
(0.16 hp)	23	31	2.7	75	CMM	B5/B14	(0.25 hp)	23	47	1.8	75	CMM	B5/B14				
	18	41	2.0	100			030/040	B5/B14		18	62			1.4	100	030/040	B5/B14
63A4 (1750 min ⁻¹)	12	57	1.5	150				B5/B14	63B4 (1750 min ⁻¹)	12	85			1.0	150		B5/B14
	8.8	74	1.0	200		B5/B14		23	48	3.1	75	CMM	B5/B14				
	5.8	94	1.0	300		B5/B14		18	63	2.4	100			030/050	B5/B14		
	23	32	4.6	75	CMM	B5/B14		12	89	1.8	150				B5/B14		
	18	42	3.6	100			030/050	B5/B14		8.8	112	1.2	200		B5/B14		
	12	59	2.7	150				B5/B14		7.0	132	0.9	250		B5/B14		
	8.8	75	1.8	200		B5/B14		5.8	144	1.1	300		B5/B14				
	7.0	88	1.4	250		B5/B14		12	88	2.4	150	CMM	B5/B14				
	5.8	96	1.7	300		B5/B14		8.8	111	2.4	200			030/063	B5/B14		
	4.4	117	1.2	400		B5/B14		7.0	130	1.8	250				B5/B14		
	3.5	132	0.9	500		B5/B14		5.8	149	2.1	300		B5/B14				
	2.9	171	0.9	600		B5/B14		4.4	178	1.5	400		B5/B14				
	8.8	74	3.5	200	CMM	B5/B14		3.5	206	1.1	500	CMM	B5/B14				
	7.0	87	2.6	250			030/063	B5/B14		2.9	265			1.2	600	030/063	B5/B14
	5.8	99	3.1	300				B5/B14		2.3	318			1.0	750		B5/B14
	4.4	119	2.2	400		B5/B14		1.9	355	0.9	900		B5/B14				
	3.5	138	1.7	500		B5/B14		8.8	111	2.4	200	CMM	B5/B14				
	2.9	177	1.8	600		B5/B14		7.0	130	1.8	250			040/063	B5/B14		
	2.3	212	1.5	750		B5/B14		5.8	149	2.1	300				B5/B14		
	1.9	237	1.3	900		B5/B14		4.4	178	1.5	400		B5/B14				
	1.5	292	1.1	1200		B5/B14		3.5	206	1.1	500		B5/B14				
	1.2	342	0.9	1500		B5/B14		2.9	276	1.1	600		B5/B14				
	4.4	119	2.2	400	CMM	B5/B14		2.3	327	0.9	750	CMM	B5/B14				
	3.5	138	1.7	500			040/063	B5/B14		1.9	371			0.8	900	040/063	B5/B14
	2.9	184	1.7	600				B5/B14		8.8	112			3.5	200	CMM	B5/B14
	2.3	218	1.4	750		B5/B14		7.0	134	2.5	250	040/070	B5/B14				
	1.9	248	1.3	900		B5/B14		5.8	149	3.1	300		B5/B14				
	1.5	306	1.0	1200		B5/B14		4.4	178	2.1	400		B5/B14				
	1.2	354	0.9	1500		B5/B14		3.5	206	1.6	500		B5/B14				
	3.5	138	2.4	500	CMM	B5/B14		2.9	276	1.6	600	CMM	B5/B14				
	2.9	184	2.5	600			040/070	B5/B14		2.3	327			1.4	750	040/070	B5/B14
	2.3	218	2.1	750				B5/B14		1.9	371			1.2	900		B5/B14
	1.9	248	1.8	900		B5/B14		1.5	414	1.1	1200		B5/B14				
	1.5	276	1.6	1200		B5/B14		1.2	530	0.9	1500		B5/B14				
	1.2	354	1.3	1500		B5/B14		4.4	182	2.6	400	CMM	B5/B14				
	0.97	410	1.1	1800		B5/B14		3.5	206	2.0	500			040/075	B5/B14		
	2.3	218	2.5	750	CMM	B5/B14		2.9	276	2.0	600				B5/B14		
	1.9	248	2.2	900			040/075	B5/B14		2.3	327	1.7	750		B5/B14		
	1.5	306	1.8	1200				B5/B14		1.9	371	1.5	900		B5/B14		
	1.2	354	1.5	1500		B5/B14		1.5	460	1.2	1200		B5/B14				
	0.97	410	1.3	1800		B5/B14		1.2	530	1.0	1500		B5/B14				
	0.73	501	0.9	2400		B5/B14		0.97	615	0.9	1800		B5/B14				
	1.5	322	2.4	1200	CMM	B5/B14		3.5	223	3.1	500	CMM	B5/B14				
	1.2	371	1.9	1500			040/090	B5/B14		2.9	290			2.5	600	040/090	B5/B14
	0.97	431	1.5	1800				B5/B14		2.3	343			2.0	750		B5/B14
	0.73	529	1.5	2400		B5/B14		1.9	390	2.2	900		B5/B14				
	0.58	615	1.1	3000		B5/B14		1.5	483	1.6	1200		B5/B14				
	0.97	453	2.8	1800	CMM	B5/B14		1.2	557	1.3	1500	CMM	B5/B14				
	0.73	575	2.5	2400			050/110	B5/B14		0.97	646			1.0	1800	050/110	B5/B14
	0.58	684	1.9	3000				B5/B14		0.73	793			1.0	2400		B5/B14
	0.73	624	2.9	2400	CMM	B5		1.5	505	2.8	1200	CMM	B5/B14				
	0.58	755	2.1	3000			063/130	B5		1.2	594			2.2	1500	050/110	B5/B14
	0.97	679	1.9	1800				B5		0.73	863			1.7	2400		B5/B14
	0.58	1026	1.2	3000		B5		0.97	735	2.8	1800	CMM	B5				
	0.73	936	1.9	2400		B5		0.73	936	1.9	2400			063/130	B5		
	0.58	1132	1.4	3000		B5		0.58	1026	1.2	3000				B5		



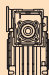


Datos técnicos
Dados técnicos
Technical data

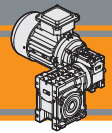
P_1 [kW]	n_2 [min ⁻¹]	M_2 [Nm]	sf	i			P_1 [kW]	n_2 [min ⁻¹]	M_2 [Nm]	sf	i		
0.25							0.37						
(0.33 hp)	23	65	1.3	75	CMM	B5/B14	(0.50 hp)	23	100	2.9	75	CMM	B5/B14
	18	86	1.0	100	030/040	B5/B14		18	131	2.2	100	040/063	B5/B14
63C4 (1750 min ⁻¹)	23	66	2.2	75	CMM	B5/B14	71A4 (1750 min ⁻¹)	12	181	1.7	150		B5/B14
	18	87	1.8	100	030/050	B5/B14		8.8	227	1.1	200		B5/B14
	12	124	1.3	150		B5/B14		7.0	267	0.9	250		B5/B14
	8.8	156	0.9	200		B5/B14		5.8	305	1.0	300		B5/B14
	23	67	2.2	75	CMM	B5/B14		23	102	3.2	75	CMM	B5/B14
	18	88	1.8	100	030/063	B5/B14		18	132	2.5	100	040/070	B5/B14
	12	122	1.8	150		B5/B14		12	183	2.4	150		B5/B14
	8.8	154	1.7	200		B5/B14		8.8	231	1.7	200		B5/B14
	7.0	180	1.3	250		B5/B14		7.0	276	1.2	250		B5/B14
	5.8	206	1.5	300		B5/B14		5.8	305	1.5	300		B5/B14
	4.4	248	1.1	400		B5/B14		4.4	366	1.0	400		B5/B14
	12	122	2.5	150	CMM	B5/B14		8.8	234	2.0	200	CMM	B5/B14
	8.8	154	1.7	200	040/063	B5/B14		7.0	276	1.5	250	040/075	B5/B14
	7.0	180	1.3	250		B5/B14		5.8	305	1.8	300		B5/B14
	5.8	206	1.5	300		B5/B14		4.4	373	1.3	400		B5/B14
	4.4	248	1.1	400		B5/B14		3.5	424	1.0	500		B5/B14
	8.8	156	2.5	200	CMM	B5/B14		2.9	567	1.0	600		B5/B14
	7.0	186	1.8	250	040/070	B5/B14		8.8	244	2.5	200	CMM	B5/B14
	5.8	206	2.2	300		B5/B14		7.0	293	2.4	250	040/090	B5/B14
	4.4	248	1.5	400		B5/B14		5.8	321	2.5	300		B5/B14
	3.5	287	1.2	500		B5/B14		4.4	393	2.1	400		B5/B14
	2.9	383	1.2	600		B5/B14		3.5	458	1.5	500		B5/B14
	2.3	454	1.0	750		B5/B14		2.9	595	1.2	600		B5/B14
	1.9	516	0.9	900		B5/B14		2.3	706	1.0	750		B5/B14
	7.0	186	2.2	250	CMM	B5/B14		1.9	801	1.1	900		B5/B14
	5.8	206	2.7	300	040/075	B5/B14		1.5	992	0.8	1200		B5/B14
	4.4	252	1.9	400		B5/B14		4.4	419	3.4	400	CMM	B5/B14
	3.5	287	1.4	500		B5/B14		3.5	498	2.6	500	050/110	B5/B14
	2.9	383	1.4	600		B5/B14		2.9	613	2.2	600		B5/B14
	2.3	454	1.2	750		B5/B14		2.3	737	1.7	750		B5/B14
	1.9	516	1.1	900		B5/B14		1.9	837	1.9	900		B5/B14
	1.5	638	0.9	1200		B5/B14		1.5	1039	1.3	1200		B5/B14
	4.4	266	3.1	400	CMM	B5/B14		1.2	1221	1.1	1500		B5/B14
	3.5	309	2.2	500	040/090	B5/B14		0.97	1396	0.9	1800		B5/B14
	2.9	402	1.8	600		B5/B14		2.3	780	2.6	750	CMM	B5/B14
	2.3	477	1.4	750		B5/B14		1.9	900	2.3	900	063/130	B5/B14
	1.9	541	1.6	900		B5/B14		1.5	1119	1.8	1200		B5/B14
	1.5	670	1.1	1200		B5/B14		1.2	1319	1.6	1500		B5/B14
	1.2	774	0.9	1500		B5/B14		0.97	1511	1.4	1800		B5/B14
	3.5	336	3.8	500	CMM	B5/B14		0.73	1923	0.9	2400		B5/B14
	2.9	414	3.2	600	050/110	B5/B14							
	2.3	498	2.6	750		B5/B14							
	1.9	566	2.8	900		B5/B14							
	1.5	702	2.0	1200		B5/B14							
	1.2	825	1.6	1500		B5/B14							
	0.97	943	1.3	1800		B5/B14							
	0.73	1198	1.2	2400		B5/B14							
	0.58	1424	0.9	3000		B5/B14							
	1.5	756	2.7	1200	CMM	B5							
	1.2	891	2.3	1500	063/130	B5							
	0.97	1021	2.0	1800		B5							
	0.73	1300	1.4	2400		B5							
	0.58	1573	1.0	3000		B5							

**CMM**

Motorreductores sinfín corona de doble reducción
 Motoredutores de rosca sem fim combinados
 Double reduction wormgearmotors

60 Hz**Datos técnicos****Dados técnicos****Technical data**

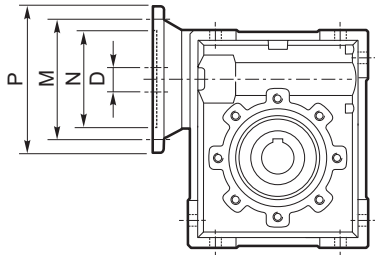
P_1 [kW]	n_2 [min ⁻¹]	M_2 [Nm]	sf	i			P_1 [kW]	n_2 [min ⁻¹]	M_2 [Nm]	sf	i							
0.55							0.75											
(0.75 hp)	23	149	1.9	75	CMM 040/063	B5/B14 B5/B14 B5/B14	(1.0 hp)	23	216	2.8	75	CMM 050/110	B5/B14 B5/B14 B5/B14					
	18	194	1.5	100			80A4 (1750 min ⁻¹)	18	282	2.3	100			B5/B14				
71B4 (1750 min ⁻¹)	12	269	1.1	150			12	397	2.3	150	B5/B14							
	23	151	2.2	75	CMM 040/070	B5/B14 B5/B14 B5/B14		8.8	515	2.3	200	B5/B14 B5/B14 B5/B14						
	18	197	1.7	100			7.0	626	2.1	250	B5/B14							
	12	272	1.6	150			5.8	668	2.4	300	B5/B14							
	8.8	343	1.1	200	CMM 040/075	B5/B14 B5/B14 B5/B14		4.4	849	1.7	400	B5/B14 B5/B14 B5/B14						
	23	151	2.2	75			3.5	1009	1.3	500	B5/B14							
	18	197	1.7	100			2.9	1242	1.1	600	B5/B14							
	12	276	1.7	150	CMM 040/090	B5/B14 B5/B14 B5/B14		2.3	1493	0.9	750	B5/B14 B5/B14 B5/B14						
	8.8	348	1.3	200			1.9	1697	0.9	900	B5/B14							
	7.0	410	1.0	250			7.0	642	2.5	250	CMM 063/130							
	5.8	454	1.2	300	5.8	697	3.0	300	B5/B14									
	4.4	555	0.8	400	4.4	887	2.0	400	B5/B14									
	12	284	1.7	150	CMM 040/090	B5/B14 B5/B14 B5/B14		3.5	1074	1.5	500	B5/B14 B5/B14 B5/B14						
	8.8	363	1.7	200			2.9	1313	1.6	600	B5/B14							
	7.0	435	1.6	250			2.3	1580	1.3	750	B5/B14							
	5.8	477	1.7	300	CMM 050/110	B5/B14 B5/B14 B5/B14		1.9	1823	1.1	900	B5/B14 B5/B14 B5/B14						
	4.4	585	1.4	400			1.5	2269	0.9	1200	B5/B14							
	3.5	681	1.0	500			1.5	2269	0.9	1200	B5/B14							
	2.9	885	0.8	600	CMM 050/110	B5/B14 B5/B14 B5/B14	1.1	(1.5 hp)	23	317	1.9	75	CMM 050/110	B5/B14 B5/B14 B5/B14				
	7.0	459	2.8	250			18	413	1.5	100	80B4 (1750 min ⁻¹)	12			582	1.5	150	B5/B14
	5.8	490	3.1	300			12	582	1.5	150	8.8	755			1.5	200	B5/B14	
	4.4	622	2.3	400	CMM 050/110	B5/B14 B5/B14 B5/B14		7.0	918	1.4	250	B5/B14 B5/B14 B5/B14						
	3.5	740	1.7	500			7.0	918	1.4	250	5.8		980	1.6	300	B5/B14		
	2.9	911	1.4	600			5.8	980	1.6	300	4.4		1245	1.2	400	B5/B14		
	2.3	1095	1.2	750	CMM 050/110	B5/B14 B5/B14 B5/B14		4.4	1245	1.2	400	B5/B14 B5/B14 B5/B14						
	1.9	1245	1.3	900			3.5	1480	0.9	500	3.5		1480	0.9	500	B5/B14		
	1.5	1544	1.0	1200			12	596	2.7	150	12		596	2.7	150	CMM 063/130		
	3.5	787	2.0	500	8.8	774	2.3	200	8.8	774	2.3	200	B5/B14					
	2.9	963	2.1	600	7.0	942	1.7	250	7.0	942	1.7	250	B5/B14					
	2.3	1159	1.8	750	CMM 063/130	B5/B14 B5/B14 B5/B14		5.8	1022	2.0	300	B5/B14 B5/B14 B5/B14						
	1.9	1337	1.5	900			5.8	1022	2.0	300	4.4		1301	1.4	400	B5/B14		
	1.5	1664	1.2	1200			4.4	1301	1.4	400	3.5		1575	1.0	500	B5/B14		
	1.2	1961	1.1	1500	CMM 063/130	B5/B14 B5/B14 B5/B14		2.9	1925	1.1	600	B5/B14 B5/B14 B5/B14						
	0.97	2246	0.9	1800			2.9	1925	1.1	600	2.3		2318	0.9	750	B5/B14		
							2.3	2318	0.9	750	2.3		2318	0.9	750	B5/B14		
1.5							1.5											
	(2.0 hp)	23	443	2.5	75	CMM 063/130	B5/B14 B5/B14 B5/B14		23	443	2.5	75	CMM 063/130	B5/B14 B5/B14 B5/B14				
		18	577	2.0	100			18	577	2.0	100	18			577	2.0	100	
	90L4 (1750 min ⁻¹)	12	813	2.0	150			12	813	2.0	150	12			813	2.0	150	
		8.8	1056	1.7	200	CMM 063/130	B5/B14 B5/B14 B5/B14		8.8	1056	1.7	200	B5/B14 B5/B14 B5/B14					
		7.0	1285	1.3	250			7.0	1285	1.3	250	7.0		1285	1.3	250		
		5.8	1394	1.5	300			5.8	1394	1.5	300	5.8		1394	1.5	300		
		4.4	1774	1.0	400	CMM 063/130	B5/B14 B5/B14 B5/B14		4.4	1774	1.0	400	B5/B14 B5/B14 B5/B14					
2.2							2.2											
	(3.0 hp)	23	650	1.7	75	CMM 063/130	B5/B14 B5/B14 B5/B14		23	650	1.7	75	CMM 063/130	B5/B14 B5/B14 B5/B14				
		18	847	1.4	100			18	847	1.4	100	18			847	1.4	100	
	90L4 (1750 min ⁻¹)	12	1193	1.4	150			12	1193	1.4	150	12			1193	1.4	150	
		8.8	1549	1.2	200	CMM 063/130	B5/B14 B5/B14 B5/B14		8.8	1549	1.2	200	B5/B14 B5/B14 B5/B14					
		7.0	1884	0.9	250			7.0	1884	0.9	250	7.0		1884	0.9	250		
		5.8	2044	1.0	300			5.8	2044	1.0	300	5.8		2044	1.0	300		



Motores Aplicables IEC

Motores aplicáveis

IEC Motor adapters



N.B. Las áreas grises indican los tamaño de los motores aplicables

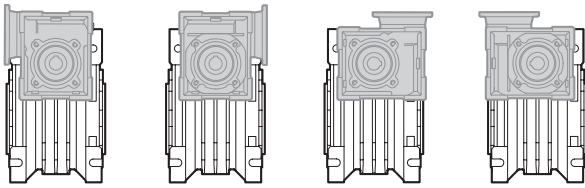
N.B. As áreas evidenciadas em cinza indicam a aplicabilidade da correspondente grandeza do motor.

N.B. Grey areas indicate motor inputs available on each size of unit.

B/BS = Casquillo de reduccion en acero

B/BS = Bucha de reducao em aço

B/BS = Metal shaft sleeve



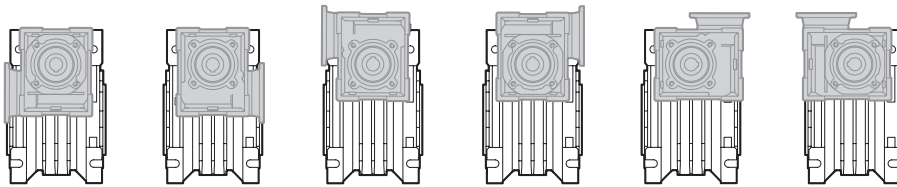
US1

US2

UV1

UV2

CMM	IEC	N	M	P	D	i ₁								
						10	15	20	30	40	50	60		
026/026	56B14	50	65	80	9									



UB1

UB2

US1

US2

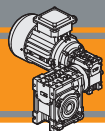
UV1

UV2

CMM	IEC	N	M	P	D	i ₁								
						10	15	20	30	40	50	60		
026/030 026/040 026/050	56B14	50	65	80	9									

CMM





CMM

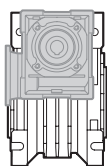
Motorreductores sinfín corona de doble reducción
 Motoredutores de rosca sem fim combinados
 Double reduction wormgearmotors

60 Hz

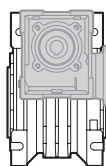
Motores Aplicables IEC

Motores aplicáveis

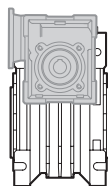
IEC Motor adapters



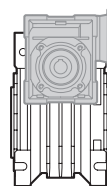
UB1



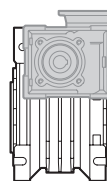
UB2



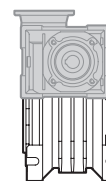
US1



US2



UV1



UV2

CMM	IEC	N	M	P	D	i ₁								
						7.5	10	15	20	25	30	40	50	60
030/040 030/050 030/063	63B5	95	115	140	11									
	63B14	60	75	90										
	56B5	80	100	120	9	B	B	B	B	B	B	B	B	
	56B14	50	65	80										
040/063 040/070 040/075 040/090	71B5 (*)	110	130	160	14									
	71B14	70	85	105										
	63B5	95	115	140	11	B	B	B	B	B	B	B		
	63B14	60	75	90										
	56B5	80	100	120	9	BS	BS	BS	BS	BS	BS	BS	B	B
	56B14	50	65	80										
050/110	80B5	130	165	200	19									
	80B14	80	100	120										
	71B5	110	130	160	14	B	B	B	B	B				
	71B14	70	85	105										
	63B5	95	115	140	11	BS	BS	BS	BS	BS	BS	B	B	B
	63B14	60	75	90										
063/130	90B5	130	165	200	24									
	90B14	95	115	140										
	80B5	130	165	200	19	B	B	B	B	B				
	80B14	80	100	120										
	71B5	110	130	160	14	BS	BS	BS	BS	BS	BS	B	B	B
	71B14	70	85	105										
	63B5	95	115	140	11							BS	BS	BS

N.B. Las áreas grises indican los tamaño de los motores aplicables

N.B. As áreas evidenciadas em cinza indicam a aplicabilidade da correspondente grandeza do motor.

N.B. Grey areas indicate motor inputs available on each size of unit.

B/BS = Casquillo de reducción en acero

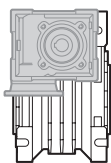
B/BS = Bucha de redução em aço

B/BS = Metal shaft sleeve

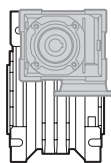
NOTA: la posición de montaje no está disponible para CMM 040/090.

(*) NOTA : posição de montagem não disponível para CMM 040/090.

NOTE: assembly position not available for CMM 040/090.



UC1



UC2

CMM	IEC	N	M	P	D	i ₁								
						7.5	10	15	20	25	30	40	50	60
030/040 030/050	63B14	60	75	90	11									
	56B5	80	100	120	9	B	B	B	B	B	B	B	B	
	56B14	50	65	80										
030/063	63B5	95	115	140	11									
	63B14	60	75	90										
	56B5	80	100	120	9	B	B	B	B	B	B	B		
	56B14	50	65	80										
040/063 040/070 040/075 040/090	71B5	110	130	160	14									
	71B14	70	85	105										
	63B5	95	115	140	11	B	B	B	B	B	B	B		
	63B14	60	75	90										
	56B5	80	100	120	9	BS	BS	BS	BS	BS	BS	BS	B	B
	56B14	50	65	80										
050/110	80B14	80	100	120	19									
	71B5	110	130	160	14	B	B	B	B	B	B			
	71B14	70	85	105										
	63B5	95	115	140	11	BS	BS	BS	BS	BS	BS	B	B	B
	63B14	60	75	90										
063/130	90B14	95	115	140	24									
	80B14	80	100	120	19	B	B	B	B	B	B			
	71B5	110	130	160	14	BS	BS	BS	BS	BS	BS	B	B	B
	71B14	70	85	105										
	63B5	95	115	140	11							BS	BS	BS

N.B. Las áreas grises indican los tamaños de los motores aplicables

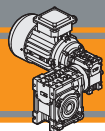
N.B. As áreas evidenciadas em cinza indicam a aplicabilidade da correspondente grandeza do motor.

N.B. Grey areas indicate motor inputs available on each size of unit.

B/BS = Casquillo de reducción en acero

B/BS = Bucha de redução em aço

B/BS = Metal shaft sleeve



CMM

Motorreductores sinfín corona de doble reducción
 Motoredutores de rosca sem fim combinados
 Double reduction wormgearmotors

60 Hz

Dimensiones

Dimensões

Dimensions

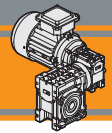
CMM..U - CMM..F...																	
	A	C	D _{H8}	E	F	G	G1	H	H1	I	I1	K	L	M	N _{h8}	N1	N2
026/026 (D11)	45	70	11	83	22	47.5	50	35	34	26	26	34	42	55	45	22.5	21
026/026			12														
026/026 (D14)			14														
026/030	54	80	14	97	32	47.5	63	40	34	30	26	44	56	65	55	29	21
026/040	70	100	18	121.5	43	47.5	78	50	34	40	26	60	71	75	60	36.5	21
026/050	80	120	25	144	49	47.5	92	60	34	50	26	70	85	85	70	43.5	21

CMM..U - CMM..F...														
	O	P	Q	R	R1	S	T	V	Z	KE	a	b	t	Kg
026/026 (D11)	6	—	37	49	49	5	15	21	76	7	—	4	12.8	1.6
026/026												4	13.8	
026/026 (D14)												5	16.2	
026/030	6.5	75	44	57	49	5.5	22	27	81	M6x10(n.4)	90°	5	16.3	2.4
026/040	6.5	87	55	71.5	49	6.5	26	35	91.5	M6x8(n.4)	45°	6	20.8	3.5
026/050	8.5	98	64	84	49	7	30	40	100.5	M8x10(n.4)	45°	8	28.3	5.0

	CMM..F							CMM..F28							CMM..F30										
	a1	KA	KB	KC	KM	KN _{H8}	KO	KP	KQ	KA	KB	KC	KM	KN _{H8}	KO	KP	KQ	KA	KB	KC	KM	KN _{H8}	KO	KP	KQ
026/026 (D11)	45°	45	6	4.5	55-69	40	6.5(n.4)	75	70	44	6.5	5	56-64	40	6.5	70	60	48	6.5	5	68	50	6.5	80	70
026/026																									
026/026 (D14)																									

	CMM..F							CMM..FB							CMM..FL										
	a1	KA	KB	KC	KM	KN _{H8}	KO	KP	KQ	KA	KB	KC	KM	KN _{H8}	KO	KP	KQ	KA	KB	KC	KM	KN _{H8}	KO	KP	KQ
026/026	45°	45	6	4.5	55-69	40	6.5(n.4)	75	70	—	—	—	—	—	—	—	—	—	—	—	—	—	—	—	—
026/030	45°	54.5	6	4	68	50	6.5(n.4)	80	70	—	—	—	—	—	—	—	—	—	—	—	—	—	—	—	—
026/040	45°	67	7.5	4.5	80-95	60	9(n.4)	110	95	80	8.5	5	115-125	95	9.5(n.4)	140	112	97	7.5	4.5	80-95	60	9(n.4)	110	95
026/050	45°	90	9	5	90-110	70	11(n.4)	125	110	89	9	5	130-145	110	9.5(n.4)	160	132	120	9	5	90-110	70	11(n.4)	125	110

CMMIS						
	A	B	D1 _{j6}	E	F	M
026/026	45	20	9	M4	3	10.2
026/030						
026/040						
026/050						

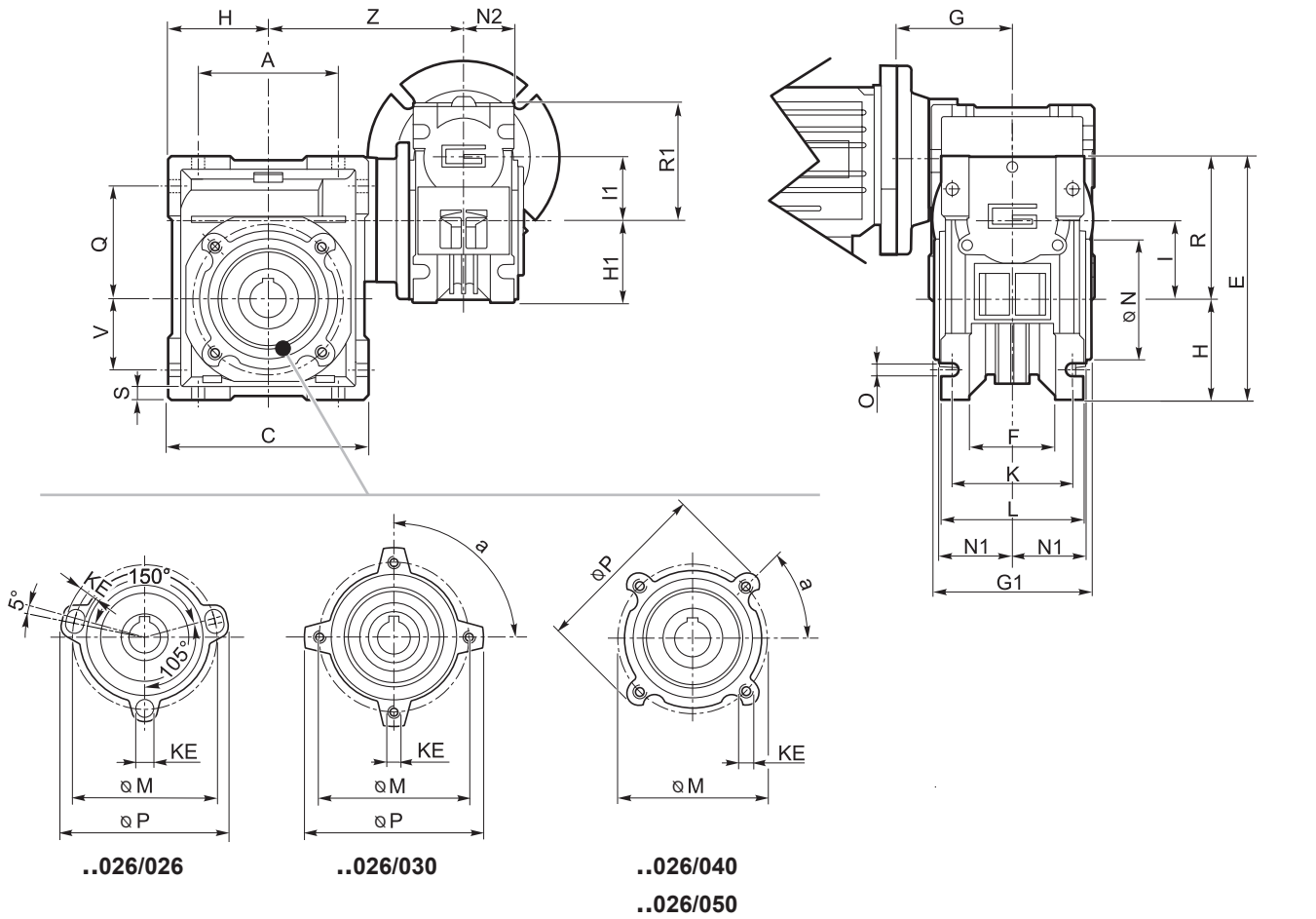


Dimensiones

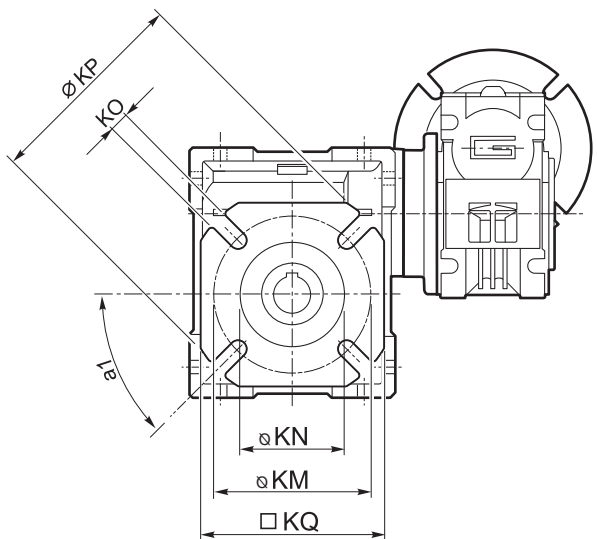
Dimensões

Dimensions

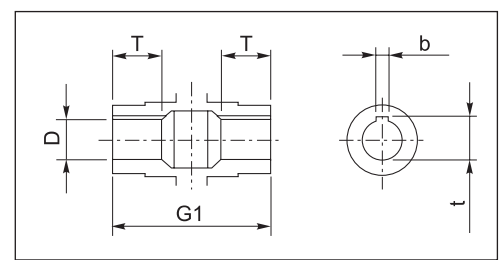
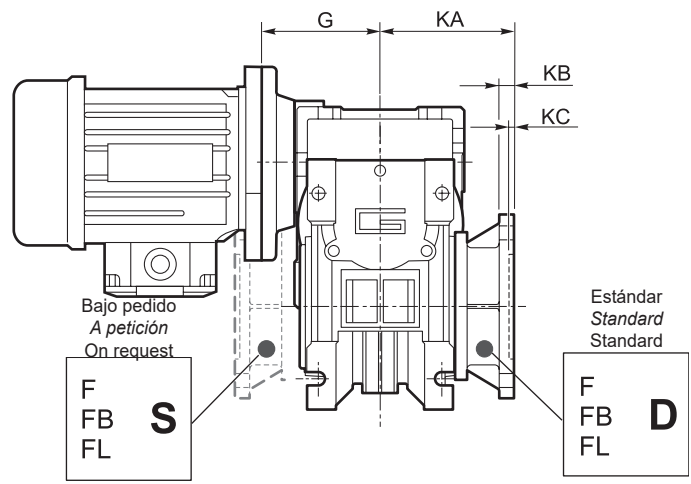
CMM026/..U



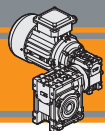
CMM



CMM026/026 F - F28 - F30
 CMM026/..F - FB - FL



Eje de salida hueco
 Eixo saída vazado
 Hollow output shaft



CMM

Motorreductores sin fin corona de doble reducción
 Motoredutores de rosca sem fim combinados
 Double reduction wormgearmotors

60 Hz

Dimensiones

Dimensões

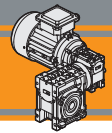
Dimensions

CMM.. - CMM..F - CMM..FB - CMM..FL																	
	A	C	D _{H8}	E	F	G	G1	H	H1	I	I1	K	L	M	N _{H8}	N1	N2
030/040	70	100	18	121.5	43	55	78	50	40	40	30	60	71	75	60	36.5	29
030/050	80	120	25	144	49	55	92	60	40	50	30	70	85	85	70	43.5	29
030/063	100	144	25	174	67	55	112	72	40	63	30	85	104	95	80	53	29
040/063	100	144	25	174	67	55	112	72	50	63	40	85	104	95	80	53	36.5
040/070	110	160	28	195	64	70	120	80	50	70	40	90	104	115	95	57	36.5
040/075	120	172	28	205	72	70	120	86	50	75	40	90	112	115	95	57	36.5
040/090	140	208	35	238	74	70	140	103	50	90	40	100	130	130	110	67	36.5
050/110	170	252.5	42	295	—	80	155	127.5	60	110	50	115	144	165	130	74	43.5
063/130	200	292.5	45	335	—	95	170	147.5	72	130	63	120	155	215	180	81	53

CMM.. - CMM..F - CMM..FB - CMM..FL															
	O	P	Q	R	R1	S	T	V	Z	KE	a	b	t	Kg	
030/040	6.5	87	55	71.5	57	6.5	26	35	122	M6x8(n.4)	45°	6	20.8 (21.8)	3.9	
030/050	8.5	98	64	84	57	7	30	40	132	M8x14(n.4)	45°	8	28.3 (27.3)	5.0	
030/063	8.5	110	80	102	57	8	36	50	145	M8x10(n.8)	45°	8	28.3	7.5	
040/063	8.5	110	80	102	71.5	8	36	50	155.5	M8x10(n.8)	45°	8	28.3	9.2	
040/070	9	130	91	115	71.5	9	40	55	160	M8x14(n.8)	45°	8	31.3	10.5	
040/075	11	140	93	119	71.5	10	40	60	165	M8x14(n.8)	45°	8	31.3	12.0	
040/090	13	160	102	135	71.5	11	45	70	182	M10x18(n.8)	45°	10	38.3	15.6	
050/110	14	200	125	167.5	84	14	50	85	225	M10x18(n.8)	45°	12	45.3	30.2	
063/130	16	250	140	187.5	102	15	60	100	245	M12x21(n.8)	45°	14	48.8	55.0	

	CMM..F								CMM..FB								CMM..FL								
	a1	KA	KB	KC	KM	KN _{H8}	KO	KP	KQ	KA	KB	KC	KM	KN _{H8}	KO	KP	KQ	KA	KB	KC	KM	KN _{H8}	KO	KP	KQ
030/040	45°	67	7.5	4	80-95	60	9(n.4)	110	95	80	8.5	5	115-125	95	9.5(n.4)	140	112	97	7.5	4.5	80-95	60	9(n.4)	110	95
030/050	45°	90	9	5	90-110	70	11(n.4)	125	110	89	9	5	130-145	110	9.5(n.4)	160	132	120	9	5	90-110	70	11(n.4)	125	110
030/063	45°	82	10	6	150-160	115	11(n.4)	180	142	98	10	5	165-180	130	11(n.4)	200	160	112	10	6	150-160	115	11(n.4)	180	142
040/063	45°	82	10	6	150-160	115	11(n.4)	180	142	98	10	5	165-180	130	11(n.4)	200	160	112	10	6	150-160	115	11(n.4)	180	142
040/070	45°	111	13	6	165-180	130	14(n.4)	200	170	—	—	—	—	—	—	—	—	—	—	—	—	—	—	—	—
040/075	45°	111	13	6	165-180	130	14(n.4)	200	170	—	—	—	—	—	—	—	—	—	—	—	—	—	—	—	—
040/090	45°	111	13	6	175-190	152	14(n.4)	210	200	—	—	—	—	—	—	—	—	—	—	—	—	—	—	—	—
050/110	45°	131	15	6	230	170	14(n.8)	280	260	—	—	—	—	—	—	—	—	—	—	—	—	—	—	—	—
063/130	22.5°	140	15	6	255	180	16(n.8)	320	290	—	—	—	—	—	—	—	—	—	—	—	—	—	—	—	—

CMMIS						
	A	B	D1 _{j6}	E	F	M
030/040 030/050 030/063	51	20	9	M4	3	10.2
040/063 040/070 040/075 040/090	66	23	11	M5	4	12.5
050/110	76	30	14	M6	5	16
063/130	94.5	40	19	M6	6	21.5

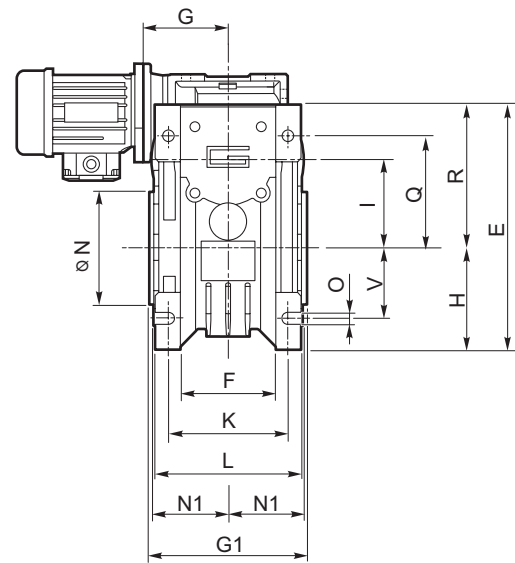
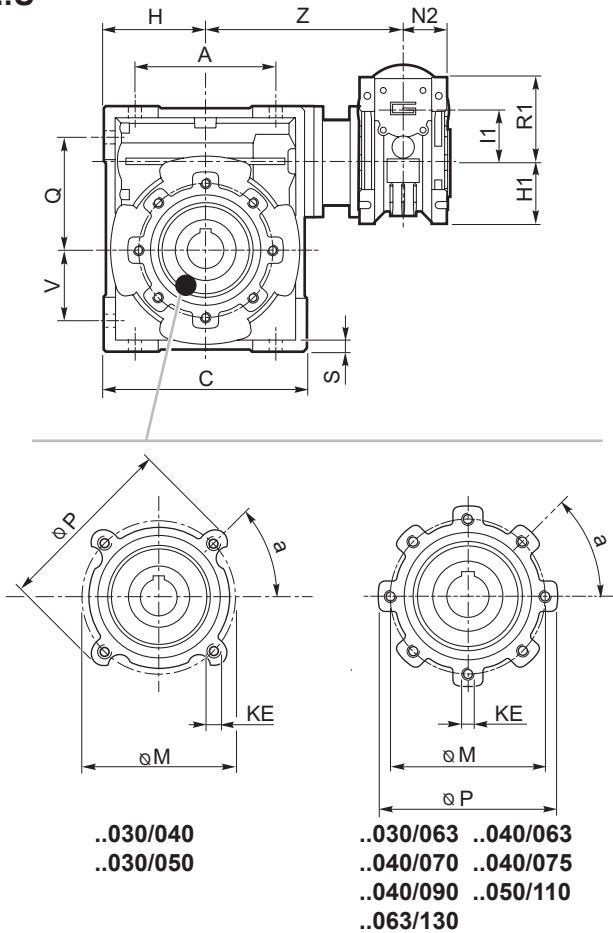


Dimensiones

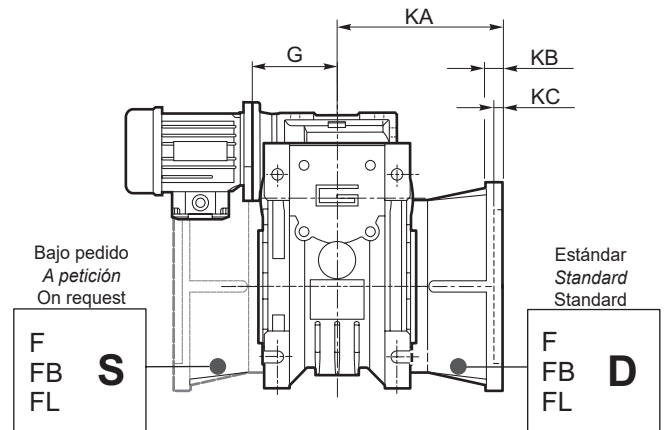
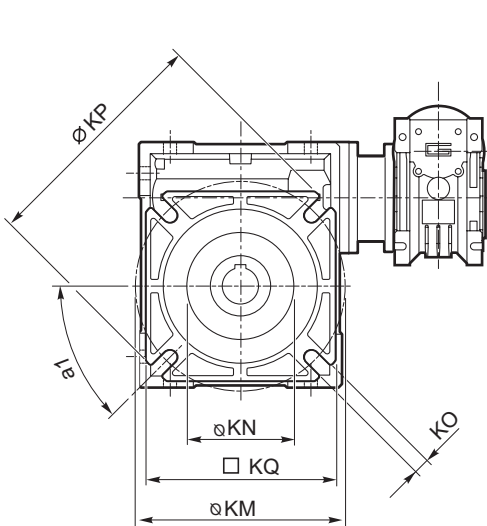
Dimensões

Dimensions

CMM..U



CMM



CMM..F (../030 - ../090)

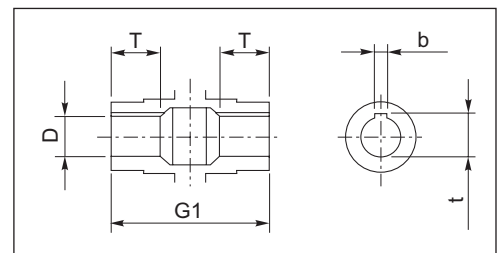
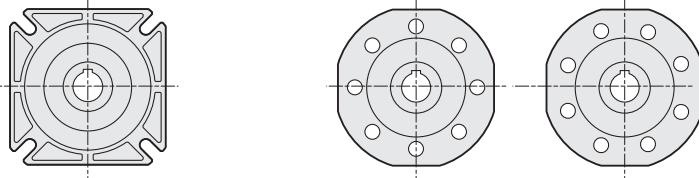
CMM..FB (../040 - ../063)

CMM..FL (../040 - ../063)

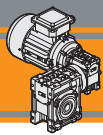
CMM..F

(../110

../130)



Eje de salida hueco
 Eixo saída vazado
 Hollow output shaft



CMM

Motorreductores sinfín corona de doble reducción
 Motoredutores de rosca sem fim combinados
 Double reduction wormgearmotors

60 Hz

Accesorios

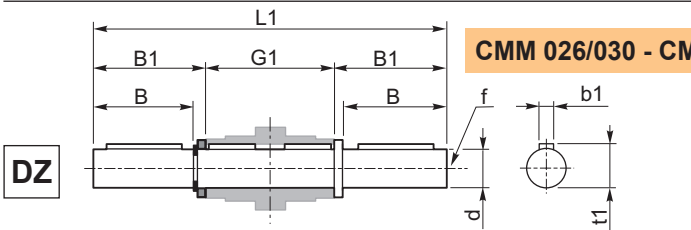
Acessórios

Accessories

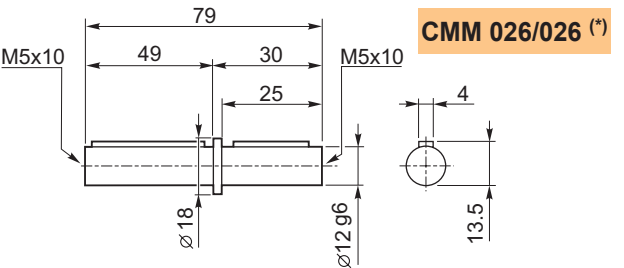
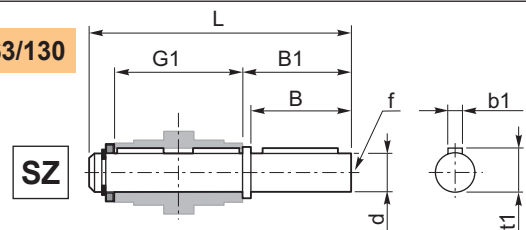
Eje de salida simple y doble

Eixo lenta simples e dupla

Single and double output shaft



CMM 026/030 - CMM 063/130



CMM 026/026 (*)

(*)

Nota: disponible solo para eje de salida hueco Ø12

Note: disponível somente para eixo de saída oco de Ø12

Note: available for output hollow shaft Ø12 only

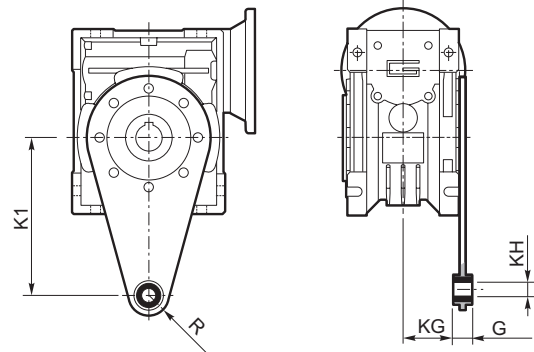
CMM	d _{h7}	B	B1	G1	L	L1	f	b1	t1
026/030	14	30	32.5	63	102	128	M6	5	16
026/040	18	40	43	78	128	164	M6	6	20.5
026/050	25	50	53.5	92	153	199	M10	8	28
030/040	18	40	43	78	128	164	M6	6	20.5
030/050	25	50	53.5	92	153	199	M10	8	28
030/063	25	50	53.5	112	173	219	M10	8	28
040/063	25	50	53.5	112	173	219	M10	8	28
040/070	28	60	63.5	120	192	247	M10	8	31
040/075	28	60	63.5	120	192	247	M10	8	31
040/090	35	80	84.5	140	234	309	M12	10	38
050/110	42	80	84.5	155	249	324	M16	12	45
063/130	45	80	85	170	265	340	M16	14	48.5

Brazo de reacción

Braço de reação

Torque arm

CMM	K1	G	KG	KH	R
026/030	85	14	23	8	15
026/040	100	14	31	10	18
030/040	100	14	31	10	18
026/050	100	14	38	10	18
030/050	100	14	38	10	18
030/063	150	14	47.5	10	18
040/063	150	14	47.5	10	18
040/070	200	25	46.5	20	30
040/075	200	25	46.5	20	30
040/090	200	25	56.5	20	30
050/110	250	30	62	25	35
063/130	250	30	69	25	35

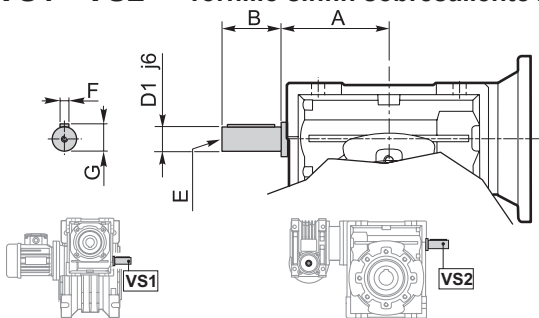


Opciones

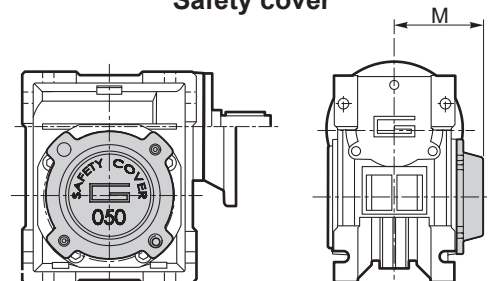
Opções

Options

VS1 - VS2 - Tornillo sinfín sobresaliente / Parafuso saliente / Extended input shaft



SC - Cubierta de seguridad / Tampa de proteção / Safety cover



CMM	VS1						VS2					
	A	B	D ₁ j6	E	F	G	A	B	D ₁ j6	E	F	G
026/030	—	—	—	—	—	—	45	20	9	M4	3	10.2
026/040	—	—	—	—	—	—	53	23	11	M5	4	12.5
026/050	—	—	—	—	—	—	64	30	14	M6	5	16
030/040	45	20	9	M4	3	10.2	53	23	11	M5	4	12.5
030/050	45	20	9	M4	3	10.2	64	30	14	M6	5	16
030/063	45	20	9	M4	3	10.2	75	40	19	M6	6	21.5
040/063	53	23	11	M5	4	12.5	75	40	19	M6	6	21.5
040/070	53	23	11	M5	4	12.5	84	40	19	M6	6	21.5
040/075	53	23	11	M5	4	12.5	90	50	24	M8	8	27
040/090	53	23	11	M5	4	12.5	108	50	24	M8	8	27
050/110	64	30	14	M6	5	16	135	60	28	M10	8	31
063/130	75	40	19	M6	6	21.5	—	—	—	—	—	—

M	CM								
	30	40	50	63	70	75	90	110	130
	47	54.5	62.5	73	75	79	94	102	117

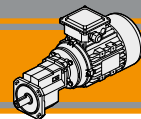
Construido bajo pedido
 Fabricado sob encomenda
 Built on request

Motorreductores helicoidal
de etapa única

Motorreductores com engrenagens
cilíndricas monoestágio

Single stage helical gearmotors



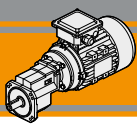


Índice	Índice	Index	Pag. Page
Características técnicas	<i>Características técnicas</i>	Technical features	12
Clasificación	<i>Designação</i>	Classification	12
Sentidos de rotación	<i>Sentidos de rotação</i>	Direction of rotation	12
Lubricación	<i>Lubrificação</i>	Lubrication	13
Cargas radiales	<i>Cargas radiais</i>	Radial loads	13
Nomenclatura	<i>Simbologia</i>	Symbols	13
Datos técnicos	<i>Dados técnicos</i>	Technical data	13
<i>Motores aplicables</i>	<i>Motores aplicáveis</i>	IEC Motor adapters	14
Dimensiones	<i>Dimensões</i>	Dimensions	14

Esta sección substituye y anula las ediciones y revisiones previas. Si usted obtiene este catálogo a través de canales de distribución no autorizados o fuera de nuestro control, la versión en vigor no estará garantizada. **En todo caso, la versión más actualizada está disponible en nuestra página de internet www.transtecno.com**

Esta seção anula e substitui qualquer edição ou revisão precedente. Caso esta seção não seja encontrada em distribuição controlada, a atualização dos dados aqui contidos não é segura. Neste caso a versão atualizada está disponível no nosso site: www.transtecno.com

This section replaces any previous edition and revision. If you obtained this catalogue other than through controlled distribution channels, the most up to date content is not guaranteed. **In this case the latest version is available on our web site www.transtecno.com**



PU

Motorreductores helicoidal de etapa única
Motoredutores com engrenagens cilíndricas mono-estágio
Single stage helical gearmotors

60 Hz

Características técnicas

Características técnicas

Technical features

El reductor helicoidal de etapa única PU tiene las siguientes características principales:

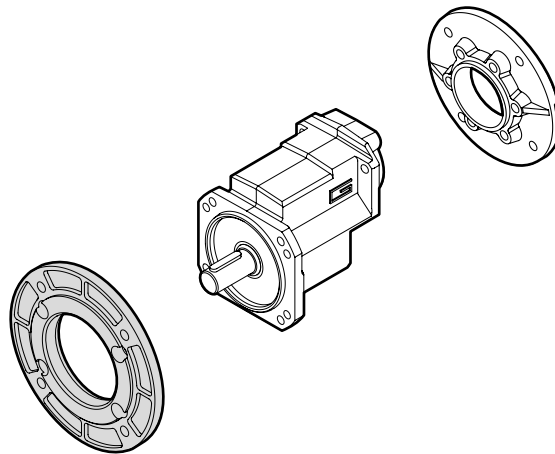
- Carcasas y bridas de entrada y salida de aluminio fundido a presión;
- Engranajes helicoidales rectificadas
- Aceite de lubricación sintética de larga duración.

Os motoredutores mono estágio de engrenagens helicoidais da série PU têm como principais características:

- Caixa de entrada de flange e flange de saída fundidos sob pressão;
- Engrenagens retificadas
- Lubrificação permanente com óleo sintético.

PU single stage helical gearmotor range has the following main features:

- Die-cast aluminum housings, input and output flanges;
- Ground-hardened helical gears;
- Permanent synthetic oil long-life lubrication.

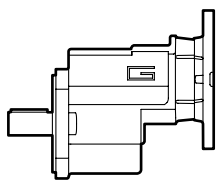


Clasificación

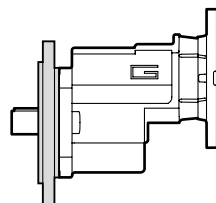
Designação

Classification

REDUCTOR / REDUTOR / GEARBOX							MOTOR / MOTOR / MOTOR					
PU	01	FT1	5.70	71	B5	O3	0.25kW	4p	3ph	230/400V	50Hz	T1
Tipo Tipo Type	Tamaño Tamanho Size	Versión Versão Version	Relación de reducción Rapporto Ratio	IEC 	Forma constructiva Forma construtiva Version	Ø Eje de salida Ø Eixo saída Ø Output shaft	Potencia Potência Power	Polos Pólos Poles	Fases Fases Phases	Tensión Tensão Voltage	Frecuencia Frequência Frequency	Posición caja de bornes Pos. Conexão Terminal box pos.
	01	U FT1 FT2 FT3	5.70 8.57	63 71 80	B5 B14		Veja tabelas Véase tablas see tables	2p 4p 6p 8p	1ph 3ph	230V 230/400V	50Hz 60Hz	T1 (Std) T4



U

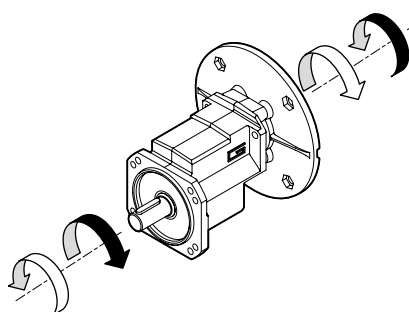


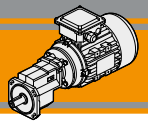
FT..

Sentidos de rotación

Sentidos de rotação

Direction of rotation





Lubrificación

Todos los motoredutores PU son previamente lubricados con aceite sintético con grado de viscosidad 320, por lo tanto, pueden ser instalados en cualquier posición de montaje y no requieren mantenimiento.

Lubrificação

Todos os motoredutores são fornecidos completos de lubrificante sintético de viscosidade 320, portanto, podem ser instalados em qualquer posição de montagem e não necessitam de manutenção.

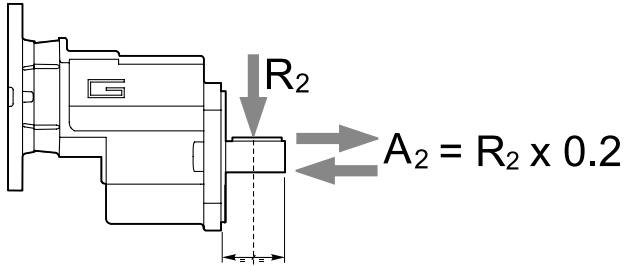
Lubrication

Permanent synthetic oil long-life lubrication (viscosity grade 320) makes it possible to use PU range in all mounting positions and do not require maintenance.

Cargas radiales

Cargas radiais

Radial loads



n ₂ [min ⁻¹]	R ₂ [N]
	PU 01
500	643
400	693
300	763
250	810
200	873
150	961
100	1100

Nomenclatura

Simbologia

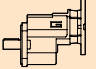

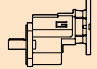

Legend

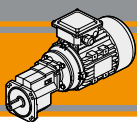
n ₁ [rpm]	Velocidad de entrada / <i>Velocidade na entrada</i> / Input speed
n ₂ [rpm]	Velocidad de salida / <i>Velocidade na saída</i> / Output speed
i	Relación de reducción / <i>Relação de redução</i> / Ratio
P ₁ [kW]	Potencia en la entrada / <i>Potência da entrada</i> / Input power
M ₂ [Nm]	Par en la salida en función de P ₁ / <i>Torque na saída em função de P₁</i> / Output torque referred to P ₁
sf	Factor de servicio / <i>Fator de serviço</i> / Service factor
R ₂ [N]	Carga radial admisible en la salida / <i>Carga radial admissível na saída</i> / Maximum output radial load
A ₂ [N]	Carga axial admisible en la salida / <i>Carga axial admissível na saída</i> / Maximum output axial load

Datos técnicos

Dados técnicos

Technical data

P ₁ [kW]	n ₂ [min ⁻¹]	M ₂ [Nm]	sf	i			P ₁ [kW]	n ₂ [min ⁻¹]	M ₂ [Nm]	sf	i		
0.12							0.55						
(0.16 hp)	307	3.6	12.8	5.70	PU01	B5/B14	(0.75 hp)	307	17	2.8	5.70	PU01	B5/B14
	204	5.4	6.8	8.57	PU01	B5/B14		204	25	1.5	8.57	PU01	B5/B14
63A4 (1750 min ⁻¹)							71B4 (1750 min ⁻¹)						
0.18							0.75						
(0.25 hp)	307	5.4	8.6	5.70	PU01	B5/B14	(1.0 hp)	307	23	2.1	5.70	PU01	B5/B14
	204	8.2	4.6	8.57	PU01	B5/B14		204	34	1.1	8.57	PU01	B5/B14
63B4 (1750 min ⁻¹)							80A4 (1750 min ⁻¹)						
0.25							1.1						
(0.33 hp)	307	8	6.2	5.70	PU01	B5/B14	(1.5 hp)	307	33	1.4	5.70	PU01	B5/B14
	204	11	3.3	8.57	PU01	B5/B14							
63C4 (1750 min ⁻¹)							80B4 (1750 min ⁻¹)						
0.37							1.5						
(0.50 hp)	307	11	4.2	5.70	PU01	B5/B14	(2.0 hp)	307	45	1.0	5.70	PU01	B5/B14
	204	17	2.2	8.57	PU01	B5/B14							
71A4 (1750 min ⁻¹)							90A4 (1750 min ⁻¹)						



PU

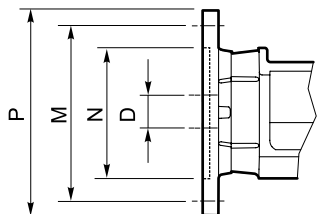
Motorreductores helicoidal de etapa única
Motoredutores com engrenagens cilíndricas mono-estágio
Single stage helical gearmotors

60 Hz

Motores aplicables

Motores aplicáveis

IEC Motor adapters



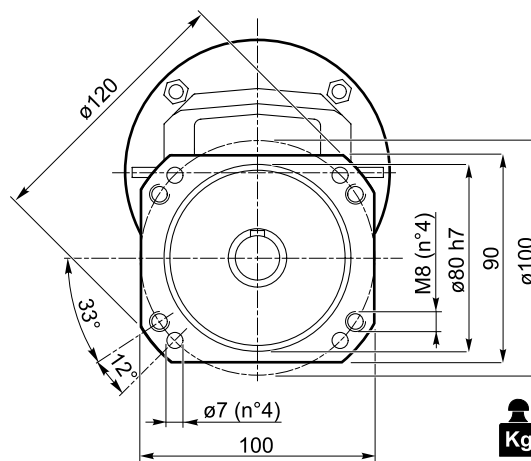
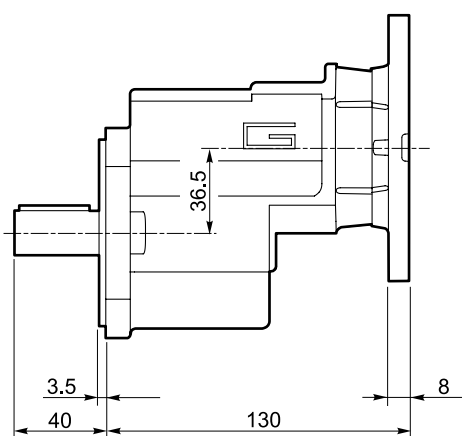
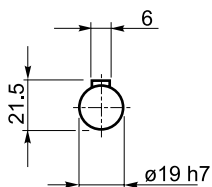
IEC	N	M	P	D	i (Relación de reducción / <i>Rapporto</i> / Ratio)		
					5.70	8.57	
PU01	80 B5	130	165	200	19	B	
	80 B14	80	100	120			
	71 B5	110	130	160	14		
	71 B14	70	85	105			
	63 B5	95	115	140	11		BS
	63 B14	60	75	90			

Dimensiones

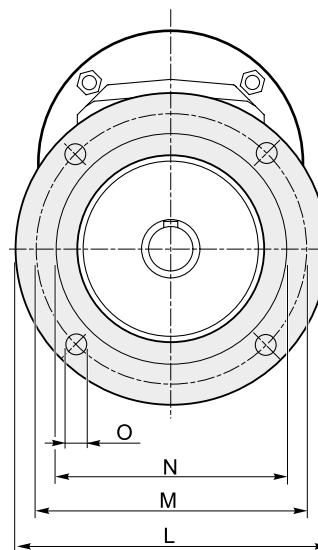
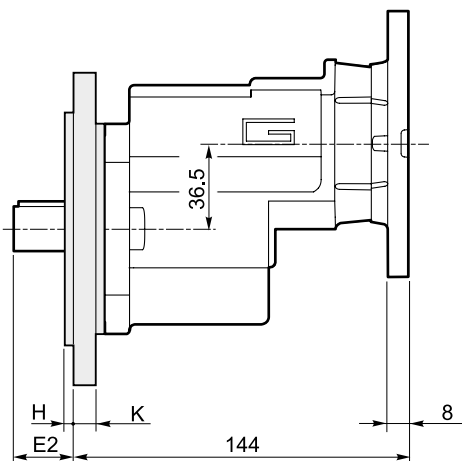
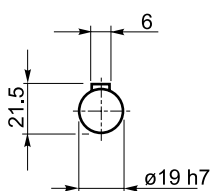
Dimensões

Dimensions

PU01 U



PU01 FT..

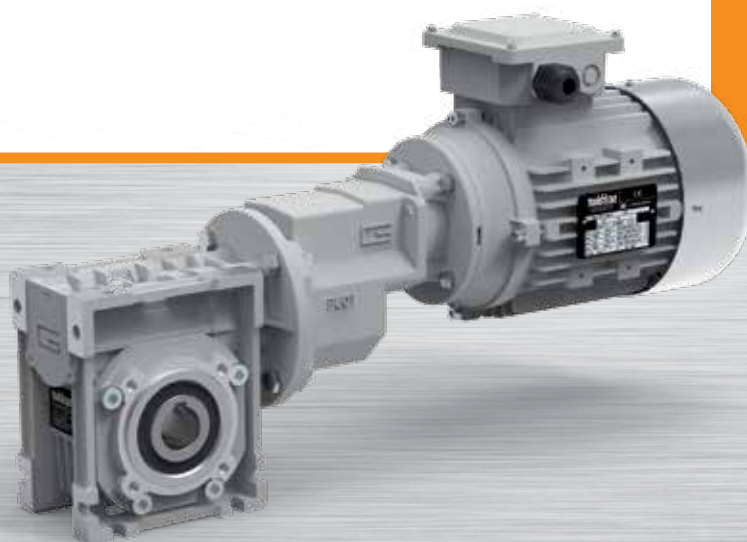


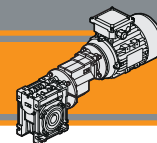
		Versione / Version / Version							Peso / Peso / Weight [kg]
		E ₂	H	K	L	M	N f7	O	
PU01	FT1	26	3	10	140	115	95	M8	0.3
	FT2	26	3.5	10	160	130	110	9	0.4
	FT3	26	3.5	10	200	165	130	11	0.5

Motorreductores sinfín
corona con pre-reductor PU
Motoredutores de rosca
sem fim com pré-estágio PU
PU Pre-stage wormgearmotors

60HZ

IEC



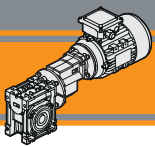


Índice	Índice	Index	Pag. Pág. Page
Características técnicas	<i>Características técnicas</i>	Technical features	L2
Clasificación	<i>Designação</i>	Classification	L2
Sentidos de rotación	<i>Sentidos de rotação</i>	Direction of rotation	L3
Nomenclatura	<i>Simbologia</i>	Symbols	L3
Lubricación	<i>Lubrificação</i>	Lubrication	L4
Cargas radiales	<i>Cargas radiais</i>	Radial loads	L4
<i>Motores aplicables</i>	Motores aplicáveis	IEC Motor adapters	L5
Datos técnicos	<i>Dados técnicos</i>	Technical data	L6
Dimensiones	<i>Dimensões</i>	Dimensions	L10
Accesorios	<i>Acessórios</i>	Accessories	L12
Opciones	<i>Opções</i>	Options	L12

Esta sección substituye y anula las ediciones y revisiones previas. Si usted obtiene este catálogo a través de canales de distribución no autorizados o fuera de nuestro control, la versión en vigor no estará garantizada. **En todo caso, la versión más actualizada está disponible en nuestra página de internet www.transtecno.com**

Esta seção anula e substitui qualquer edição ou revisão precedente. Caso esta seção não seja encontrada em distribuição controlada, a atualização dos dados aqui contidos não é segura. Neste caso a versão atualizada está disponível no nosso site: www.transtecno.com

This section replaces any previous edition and revision. If you obtained this catalogue other than through controlled distribution channels, the most up to date content is not guaranteed. **In this case the latest version is available on our web site www.transtecno.com**



CMPU

Motorreductores sinfin corona con pre-reductor PU
 Motoredutores de rosca sem fim com pre-estágio PU
 PU Pre-stage wormgearmotors

60 Hz

Características técnicas

Características técnicas

Technical features

El alto grado de modularidad es una característica de diseño del motorreductor sinfin corona con pre-reductor CMPU las cuales varían con una amplia selección de kits de entrada y salida. Las principales características de gama CMPU son:

A alta modularidade distingue os motoredutores rosca sem fim da série CMPU: os diferentes kits de entrada e saída torná-los extremamente versátil. As principais características da série CMPU são:

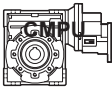
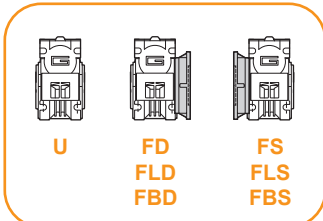
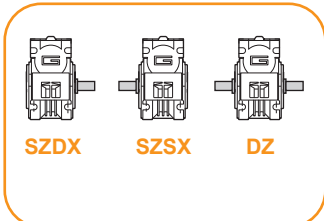
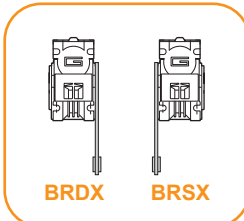
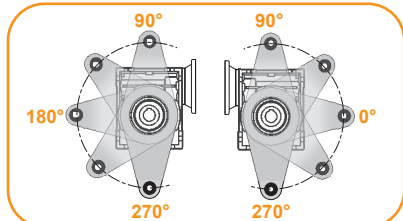
The high degree of modularity is a design feature of CMPU wormgearmotors range thanks to a wide selection of input and output kits. Main features of CMPU range are:

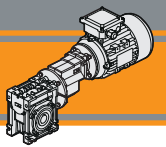
- Carcasa de aluminio fundido a presión;
- O tamanho 090 é fornecido com rolamentos de rolos cônicos junto a rosca-sem fim;
- Lubrificação permanente com óleo sintético.
- Die cast aluminium housing;
- Double taper roller bearing on size 090;
- Permanent synthetic oil long life lubrication.

Clasificación

Designação

Classification

REDUCTOR / REDUTOR / GEARBOX											
CMPU	01/050	U	57	71	B14	SZDX	BRSX	90	P4	M1	VS
Tipo Type	Tamaño Size	Versión Version	Relación de reducción Rapporto Ratio	IEC	Forma constructiva Forma constructiva Version	∅ Eje de salida ∅ Eixo saída ∅ Output shaft	Brazo de reacción Braço de reação Torque arm	Ángulo Ângulo Angle	Pos. de montaje del pre-reductor Posição de montagem do pré-estágio Pre stage mounting position	Posición de montaje Pos. de montagem Mounting position	Opción Opções Options
	01/050 01/063 01/070 01/075 01/090	U FD FS FLD FLS FBD FBS	Vedere tabella See tables	63 71 80	B5 B14	SZDX SZSX DZ	BRDX BRSX	0° 90° 180° 270°	P1 P2 P3 (standard) P4	M1 (B3) M2 (V6) M3 (B8) M4 (V5) M6 (B6) M5 (B7)	VS
Versione Version Version			∅ Eje de salida ∅ Eixo saída ∅ Output shaft			Brazo de reacción Braço de reação Torque arm		Ángulo Ângulo Angle			
											



Clasificación

Designação

Classification

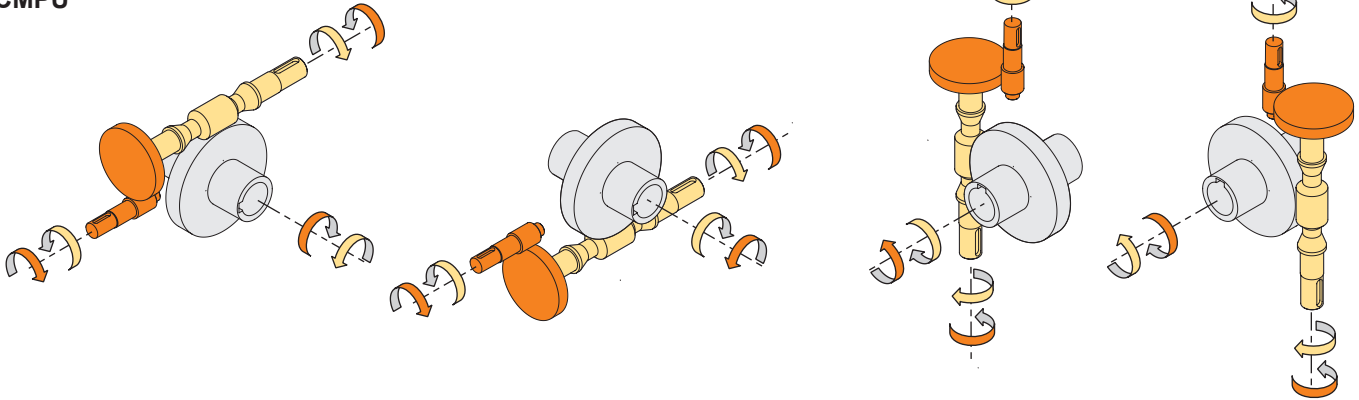
MOTOR / MOTOR / MOTOR					
0.75kW	4p	3ph	230/400V	50Hz	T1
Potencia <i>Potência</i> Power	Polos <i>Pólos</i> Poles	Fases <i>Fases</i> Phases	Tensión <i>Tensão</i> Voltage	Frecuencia <i>Frequência</i> Frequency	Posición caja de bornes <i>Pos. Conexão</i> Terminal box pos.
Veja tabelas <i>Véase tablas</i> see tables	2p 4p 6p 8p	1ph 3ph	230V 230/400V	50Hz 60Hz	T1 (Std) T4 T2 T3

Sentidos de rotación

Sentidos de rotação

Direction of rotation

CMPU

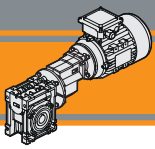


Nomenclatura

Simbologia

Legend

n_1	[rpm]	Velocidad de entrada / <i>Velocidade na entrada</i> / Input speed
n_2	[rpm]	Velocidad de salida / <i>Velocidade na saída</i> / Output speed
i		Relación de reducción / <i>Relação de redução</i> / Ratio
P_1	[kW]	Potencia en la entrada / <i>Potência da entrada</i> / Input power
M_2	[Nm]	Par en la salida en función de P_1 / <i>Torque na saída em função de P_1</i> / Output torque referred to P_1
sf		Factor de servicio / <i>Fator de serviço</i> / Service factor
R_2	[N]	Carga radial admisible en la salida / <i>Carga radial admissível na saída</i> / Maximum output radial load
A_2	[N]	Carga axial admisible en la salida / <i>Carga axial admissível na saída</i> / Maximum output axial load



Lubricación

Lubrificação

Lubrication

Todos los motoredutores son previamente lubricados con aceite sintético con grado de viscosidad 320, por lo tanto, pueden ser instalados en cualquier posición de montaje y no requieren mantenimiento.

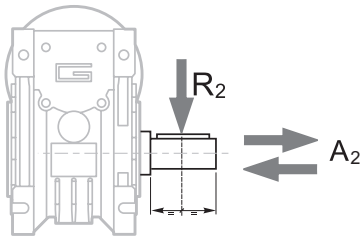
Todos os motoredutores são fornecidos completos de lubrificante sintético de viscosidade 320, portanto, podem ser instalados em qualquer posição de montagem e não necessitam de manutenção.

Permanent synthetic oil long-life lubrication (viscosity grade 320) makes it possible to use the gearmotors in all mounting positions; for this reason they can be installed in any assembly position and do not require maintenance.

Cargas radiales

Cargas radiais

Radial loads



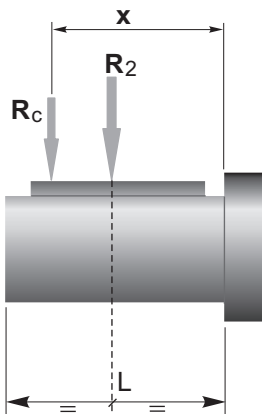
$$A_2 = R_2 \times 0.2$$

n ₂ [min ⁻¹]	R ₂ [N]				
	CMPU 01/050	CMPU 01/063	CMPU 01/070	CMPU 01/075	CMPU 01/090
47	2805	3874	4141	4475	5009
35	3095	4273	4568	4937	5526
28	3334	4603	4921	5318	5953
23	3559	4915	5254	5678	6356
18	3862	5334	5702	6162	6897
14	4200	5800	6200	6700	7500

Cuando la carga radial no se aplica en el punto medio del eje, es necesario calcular la carga efectiva a través la siguiente fórmula:

Quando a carga radial resultante não é aplicada na linha mediana da eixo, é preciso calcular aquela efetiva com a seguinte fórmula:

When the resulting radial load is not applied on the centre line of the shaft it is necessary to calculate the effective load with the following formula:

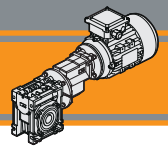


	CMPU				
	01/050	01/063	01/070	01/075	01/090
a	101	120	122	131	182
b	76	95	92	101	122
R _{2MAX}	4200	5800	6200	6700	7500

$$R_c = \frac{R_2 \cdot a}{(b + x)} \leq R_{2MAX}$$

$$R \leq R_c$$

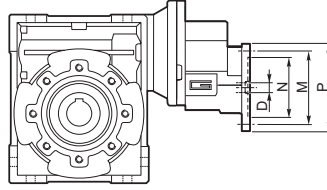
a, b = valores dados en la tabla
 a, b = valores referidos na tabela
 a, b = values given in the table



Motores Aplicables IEC

Motores aplicáveis

IEC Motor adapters



CMPU	IEC	N	M	P	D	i (i ₁ x i ₂)									
						28.5 (5,7x5)	42.75 (5,7x7,5)	57 (5,7x10)	64.28 (8,57x7,5)	85.5 (5,7x15)	85.7 (8,57x10)	114 (5,7x20)	128.55 (8,57x15)	142.5 (5,7x25)	171 (5,7x30)
01/050	63B5	95	115	140	11	BS	BS	BS	BS	BS	BS	BS	BS	BS	BS
	63B14	60	75	90											
	71B5	110	130	160	14	B	B	B	B	B	B	B	B	B	
	71B14	70	85	105											
	80B5	130	165	200	19										
80B14	80	100	120												
01/063	63B5	95	115	140	11	BS	BS	BS	BS	BS	BS	BS	BS	BS	
	63B14	60	75	90											
	71B5	110	130	160	14	B	B	B	B	B	B	B	B		
	71B14	70	85	105											
	80B5	130	165	200	19										
80B14	80	100	120												
01/070	63B5	95	115	140	11	-	BS	BS	BS	BS	BS	BS	BS	BS	
	63B14	60	75	90											
	71B5	110	130	160	14	-	B	B	B	B	B	B	B		
	71B14	70	85	105											
	80B5	130	165	200	19	-									
80B14	80	100	120												
01/075	63B5	95	115	140	11	-	BS	BS	BS	BS	BS	BS	BS	BS	
	63B14	60	75	90											
	71B5	110	130	160	14	-	B	B	B	B	B	B	B		
	71B14	70	85	105											
	80B5	130	165	200	19	-									
80B14	80	100	120												
01/090	63B5	95	115	140	11	-	BS	BS	BS	BS	BS	BS	BS	BS	
	63B14	60	75	90											
	71B5	110	130	160	14	-	B	B	B	B	B	B	B		
	71B14	70	85	105											
	80B5	130	165	200	19	-									
80B14	80	100	120												

CMPU	IEC	N	M	P	D	i (i ₁ x i ₂)									
						228 (5,7x40)	257.1 (8,57x30)	285 (5,7x50)	342.8 (8,57x40)	428.5 (8,57x50)	456 (5,7x80)	514.2 (8,57x60)	570 (5,7x100)	685.6 (8,57x80)	857 (8,57x100)
01/050	63B5	95	115	140	11		BS								
	63B14	60	75	90											
	71B5	110	130	160	14		B								
	71B14	70	85	105											
	80B5	130	165	200	19										
80B14	80	100	120												
01/063	63B5	95	115	140	11	BS	BS	BS	BS	BS		BS			
	63B14	60	75	90											
	71B5	110	130	160	14	B	B	B	B	B		B			
	71B14	70	85	105											
	80B5	130	165	200	19										
80B14	80	100	120												
01/070	63B5	95	115	140	11	BS	BS	BS	BS	BS	BS	BS	BS		
	63B14	60	75	90											
	71B5	110	130	160	14	B	B	B	B	B	B	B	B		
	71B14	70	85	105											
	80B5	130	165	200	19										
80B14	80	100	120												
01/075	63B5	95	115	140	11	BS	BS	BS	BS	BS	BS	BS	BS		
	63B14	60	75	90											
	71B5	110	130	160	14	B	B	B	B	B	B	B	B		
	71B14	70	85	105											
	80B5	130	165	200	19										
80B14	80	100	120												
01/090	63B5	95	115	140	11	BS	BS	BS	BS	BS	BS	BS	BS		
	63B14	60	75	90											
	71B5	110	130	160	14	B	B	B	B	B	B	B	B		
	71B14	70	85	105											
	80B5	130	165	200	19										
80B14	80	100	120												

N.B. Las áreas grises indican los tamaños de los motores aplicables

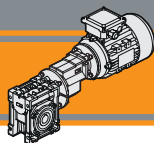
N.B. As áreas evidenciadas em cinza indicam a aplicabilidade da correspondente grandeza do motor.

N.B. Grey areas indicate motor inputs available on each size of unit.

B/BS = Casquillo de reducción en acero

B/BS = Bucha de redução em aço

B/BS = Metal shaft sleeve



CMPU

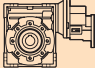

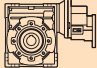

Motorreductores sin fin corona con pre-reductor PU
 Motoredutores de rosca sem fim com pre-estágio PU
 PU Pre-stage wormgearmotors

60 Hz

Datos técnicos

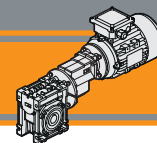
Dados técnicos

Technical data

P_1 [kW]	n_2 [min ⁻¹]	M_2 [Nm]	sf	i			P_1 [kW]	n_2 [min ⁻¹]	M_2 [Nm]	sf	i							
0.12						0.18												
(0.16 hp)	61	15	10.6	28.50	CMPU01/050	B5/B14	(0.25 hp)	15	75	1.8	114.00	CMPU01/063	B5/B14					
	41	22	7.2	42.75			B5/B14		14	89	1.8		128.55	B5/B14				
63A4	31	28	5.6	57.00			B5/B14		63B4	12	88		1.4	142.50	B5/B14			
(1750 min ⁻¹)	27	33	4.8	64.28			B5/B14		(1750 min ⁻¹)	10	95		1.7	171.00	B5/B14			
	20	40	4.1	85.50			B5/B14			8.2	132		0.9	214.25	B5/B14			
	20	42	3.7	85.70			B5/B14			6.8	144		1.1	257.10	B5/B14			
	15	50	2.8	114.00			B5/B14			15	74		3.5	114.00	B5/B14			
	14	59	2.7	128.55			B5/B14			14	88		3.4	128.55	B5/B14			
	12	59	2.1	142.50			B5/B14			12	86		2.6	142.50	B5/B14			
	10	64	2.5	171.00			B5/B14			10	99		3.1	171.00	B5/B14			
	8.2	88	1.4	214.25			B5/B14			8.2	130		1.8	214.25	B5/B14			
	6.8	96	1.7	257.10			B5/B14			7.7	119		2.2	228.00	B5/B14			
	14	59	5.2	128.55			CMPU01/063	B5/B14		6.8	148		2.1	257.10	B5/B14			
	12	58	4.0	142.50					B5/B14		6.1		137	1.7	285.00	B5/B14		
	10	66	4.7	171.00	B5/B14				5.1	178	1.5	342.80	B5/B14					
	8.2	87	2.6	214.25	B5/B14				4.1	206	1.1	428.50	B5/B14					
	7.7	79	3.3	228.00	B5/B14				3.4	228	0.9	514.20	B5/B14					
	6.8	99	3.1	257.10	B5/B14					8.2	134	2.5	214.25	CMPU01/070	B5/B14			
	6.1	91	2.5	285.00	B5/B14				7.7	119	3.2	228.00	B5/B14					
	5.1	119	2.2	342.80	B5/B14				6.8	148	3.1	257.10	B5/B14					
	4.1	137	1.7	428.50	B5/B14				6.1	137	2.4	285.00	B5/B14					
	3.4	152	1.4	514.20	B5/B14				5.1	178	2.1	342.80	B5/B14					
	6.1	91	3.7	285.00	CMPU01/070	B5/B14				4.1	206	1.6	428.50		B5/B14			
	5.1	119	3.2	342.80					B5/B14		3.8	176	1.6		456.00	B5/B14		
	4.1	137	2.4	428.50					B5/B14		3.4	228	1.4		514.20	B5/B14		
	3.8	117	2.3	456.00					B5/B14		3.1	198	1.2		570.00	B5/B14		
	3.4	152	2.1	514.20			B5/B14		2.6	264	1.0	685.60	B5/B14					
	3.1	132	1.8	570.00			B5/B14			5.1	181	2.6	342.80		CMPU01/075	B5/B14		
	2.6	176	1.6	685.60			B5/B14		4.1	206	2.0	428.50	B5/B14					
	2.0	198	1.2	857.00			B5/B14		3.8	176	1.9	456.00	B5/B14					
	3.8	117	2.8	456.00			CMPU01/075	B5/B14		3.4	233	1.6	514.20			B5/B14		
	3.4	155	2.4	514.20					B5/B14		3.1	198	1.5	570.00		B5/B14		
	3.1	132	2.2	570.00					B5/B14		2.6	264	1.2	685.60		B5/B14		
	2.6	176	1.9	685.60					B5/B14		2.0	297	1.0	857.00		B5/B14		
	2.0	198	1.5	857.00					B5/B14			4.1	223	3.1		428.50	CMPU01/090	B5/B14
	3.4	168	3.7	514.20					CMPU01/090	B5/B14		3.8	193	2.8		456.00		B5/B14
	3.1	143	3.4	570.00	B5/B14						3.4	252	2.5	514.20		B5/B14		
	2.6	194	2.8	685.60	B5/B14						3.1	214	2.2	570.00		B5/B14		
	2.0	214	2.2	857.00	B5/B14						2.6	290	1.8	685.60		B5/B14		
	3.4	168	3.7	514.20	B5/B14						2.0	322	1.5	857.00		B5/B14		

0.18

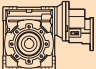

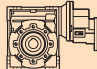

(0.25 hp)	61	22	7.1	28.50	CMPU01/050	B5/B14	
	41	33	4.8	42.75			B5/B14
63B4	31	42	3.7	57.00			B5/B14
(1750 min ⁻¹)	27	49	3.2	64.28			B5/B14
	20	59	2.7	85.50			B5/B14
	20	63	2.5	85.70			B5/B14

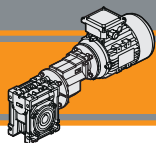


Datos técnicos

Dados técnicos

Technical data

P_1 [kW]	n_2 [min ⁻¹]	M_2 [Nm]	sf	i			P_1 [kW]	n_2 [min ⁻¹]	M_2 [Nm]	sf	i				
0.25							0.25								
(0.33 hp)	61	30	5.1	28.50	CMPU01/050	B5/B14	(0.33 hp)	3.1	297	1.6	570.00	CMPU01/090	B5/B14		
	41	45	3.5	42.75			B5/B14		2.6	403	1.3			685.60	B5/B14
63C4	31	58	2.7	57.00			B5/B14	63C4	2.0	447	1.1			857.00	B5/B14
(1750 min ⁻¹)	27	68	2.3	64.28			B5/B14	(1750 min ⁻¹)							
	20	82	2.0	85.50			B5/B14								
	20	87	1.8	85.70			B5/B14								
	15	104	1.3	114.00			B5/B14								
	14	124	1.3	128.55			B5/B14								
	12	122	1.0	142.50			B5/B14								
	10	133	1.2	171.00			B5/B14								
	27	69	3.5	64.28	CMPU01/063	B5/B14									
	20	81	3.7	85.50			B5/B14								
	20	88	3.3	85.70			B5/B14								
	15	102	2.5	114.00			B5/B14								
	14	122	2.5	128.55			B5/B14								
	12	120	1.9	142.50			B5/B14								
	10	137	2.3	171.00			B5/B14								
	8.2	180	1.3	214.25			B5/B14								
	7.7	165	1.6	228.00			B5/B14								
	6.8	206	1.5	257.10			B5/B14								
	6.1	191	1.2	285.00	B5/B14										
	5.1	247	1.1	342.80	B5/B14										
	12	124	2.8	142.50	CMPU01/070	B5/B14									
	10	137	3.3	171.00			B5/B14								
	8.2	186	1.8	214.25			B5/B14								
	7.7	165	2.3	228.00			B5/B14								
	6.8	206	2.2	257.10			B5/B14								
	6.1	191	1.8	285.00			B5/B14								
	5.1	247	1.5	342.80			B5/B14								
	4.1	286	1.2	428.50			B5/B14								
	3.8	244	1.1	456.00			B5/B14								
	3.4	316	1.0	514.20			B5/B14								
	8.2	186	2.2	214.25	CMPU01/075	B5/B14									
	7.7	168	2.8	228.00			B5/B14								
	6.8	206	2.7	257.10			B5/B14								
	6.1	191	2.1	285.00			B5/B14								
	5.1	252	1.9	342.80			B5/B14								
	4.1	286	1.4	428.50			B5/B14								
	3.8	244	1.3	456.00			B5/B14								
	3.4	323	1.2	514.20			B5/B14								
	3.1	274	1.1	570.00			B5/B14								
	2.6	367	0.9	685.60			B5/B14								
	6.1	206	3.3	285.00	CMPU01/090	B5/B14									
	5.1	266	3.1	342.80			B5/B14								
	4.1	309	2.2	428.50			B5/B14								
	3.8	268	2.0	456.00			B5/B14								
	3.4	351	1.8	514.20			B5/B14								
	6.1	206	3.3	285.00			B5/B14								
	5.1	266	3.1	342.80			B5/B14								
	4.1	309	2.2	428.50			B5/B14								
	3.8	268	2.0	456.00			B5/B14								
	3.4	351	1.8	514.20			B5/B14								
	6.1	206	3.3	285.00	CMPU01/090	B5/B14									
	5.1	266	3.1	342.80			B5/B14								
	4.1	309	2.2	428.50			B5/B14								
	3.8	268	2.0	456.00			B5/B14								
	3.4	351	1.8	514.20			B5/B14								
	6.1	206	3.3	285.00			B5/B14								
	5.1	266	3.1	342.80			B5/B14								
	4.1	309	2.2	428.50			B5/B14								
	3.8	268	2.0	456.00			B5/B14								
	3.4	351	1.8	514.20			B5/B14								
	6.1	206	3.3	285.00	CMPU01/090	B5/B14									
	5.1	266	3.1	342.80			B5/B14								
	4.1	309	2.2	428.50			B5/B14								
	3.8	268	2.0	456.00			B5/B14								
	3.4	351	1.8	514.20			B5/B14								
	6.1	206	3.3	285.00			B5/B14								
	5.1	266	3.1	342.80			B5/B14								
	4.1	309	2.2	428.50			B5/B14								
	3.8	268	2.0	456.00			B5/B14								
	3.4	351	1.8	514.20			B5/B14								
	6.1	206	3.3	285.00	CMPU01/090	B5/B14									
	5.1	266	3.1	342.80			B5/B14								
	4.1	309	2.2	428.50			B5/B14								
	3.8	268	2.0	456.00			B5/B14								
	3.4	351	1.8	514.20			B5/B14								
	6.1	206	3.3	285.00			B5/B14								
	5.1	266	3.1	342.80			B5/B14								
	4.1	309	2.2	428.50			B5/B14								
	3.8	268	2.0	456.00			B5/B14								
	3.4	351	1.8	514.20			B5/B14								



CMPU

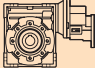

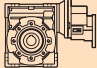

Motorreductores sin fin corona con pre-reductor PU
 Motoredutores de rosca sem fim com pre-estagio PU
 PU Pre-stage wormgearmotors

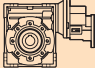

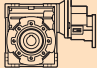

60 Hz

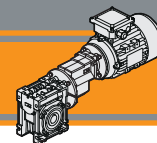
Datos técnicos

Dados técnicos

Technical data

P_1 [kW]	n_2 [min ⁻¹]	M_2 [Nm]	sf	i			P_1 [kW]	n_2 [min ⁻¹]	M_2 [Nm]	sf	i					
0.37							0.55									
(0.50 hp)	8.2	293	2.4	214.25	CMPU01/090	B5/B14	(0.75 hp)	14	284	1.6	128.55	CMPU01/090	B5/B14			
	7.7	262	3.1	228.00				12	289	2.5	142.50				B5/B14	
71A4	6.8	321	2.4	257.10				71B4	10	317	3.0			171.00		B5/B14
(1750 min ⁻¹)	6.1	305	2.3	285.00				(1750 min ⁻¹)	8.2	435	1.6			214.25		B5/B14
	5.1	393	2.1	342.80					7.7	389	2.1			228.00		B5/B14
	4.1	458	1.5	428.50					6.8	476	1.6			257.10		B5/B14
	3.8	397	1.3	456.00					6.1	453	1.5			285.00		B5/B14
	3.4	519	1.2	514.20					5.1	585	1.4			342.80		B5/B14
	3.1	440	1.1	570.00					4.1	681	1.0			428.50		B5/B14
	2.6	597	0.9	685.60					3.8	590	0.9			456.00		B5/B14

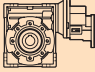

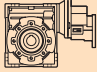

P_1 [kW]	n_2 [min ⁻¹]	M_2 [Nm]	sf	i			P_1 [kW]	n_2 [min ⁻¹]	M_2 [Nm]	sf	i					
0.55							0.75									
(0.75 hp)	61	67	2.3	28.50	CMPU01/050	B5/B14	(1.0 hp)	61	91	1.7	28.50	CMPU01/050	B5/B14			
	41	99	1.6	42.75				41	135	1.2	42.75				B5/B14	
71B4	31	127	1.2	57.00				80A4	31	174	0.9			57.00		B5/B14
(1750 min ⁻¹)	27	149	1.0	64.28				(1750 min ⁻¹)								
	20	181	0.9	85.50					61	93	2.2			28.50	CMPU01/063	B5/B14
	61	68	3.0	28.50	CMPU01/063	B5/B14		41	137	2.1	42.75		B5/B14			
	41	101	2.9	42.75				31	176	1.6	57.00		B5/B14			
	31	129	2.2	57.00				27	206	1.2	64.28		B5/B14			
	27	151	1.6	64.28				20	243	1.2	85.50		B5/B14			
	20	179	1.7	85.50				20	265	1.1	85.70		B5/B14			
	20	194	1.5	85.70					41	139	2.2	42.75	CMPU01/070	B5/B14		
	15	225	1.2	114.00				31	178	2.2	57.00			B5/B14		
	14	268	1.1	128.55				27	209	1.2	64.28			B5/B14		
	12	264	0.9	142.50				20	247	1.8	85.50			B5/B14		
	10	302	1.0	171.00				20	268	1.2	85.70			B5/B14		
						15	311	1.3	114.00		B5/B14					
	20	181	2.4	85.50	CMPU01/070	B5/B14		14	371	1.2	128.55			B5/B14		
	20	197	1.6	85.70				12	372	0.9	142.50			B5/B14		
	15	228	1.7	114.00				10	412	1.1	171.00			B5/B14		
	14	272	1.6	128.55												
	12	272	1.3	142.50				27	209	1.2	64.28	CMPU01/075	B5/B14			
	10	302	1.5	171.00				20	250	2.1	85.50			B5/B14		
	7.7	362	1.0	228.00				20	268	1.2	85.70			B5/B14		
	6.8	454	1.0	257.10				15	316	1.5	114.00			B5/B14		
								14	376	1.2	128.55			B5/B14		
	20	197	1.6	85.70			CMPU01/075	B5/B14		12	372		1.1	142.50		B5/B14
	15	231	2.0	114.00		10			412	1.3	171.00			B5/B14		
	14	276	1.9	128.55		7.7			503	0.9	228.00			B5/B14		
	12	272	1.5	142.50		6.8			619	0.9	257.10			B5/B14		
	10	302	1.8	171.00												
	8.2	410	1.0	214.25												
	7.7	369	1.3	228.00												
	6.8	454	1.2	257.10												
	6.1	419	1.0	285.00												



Datos técnicos

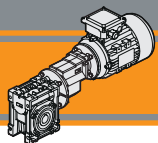
Dados técnicos

Technical data

P_1 [kW]	n_2 [min ⁻¹]	M_2 [Nm]	sf	i			P_1 [kW]	n_2 [min ⁻¹]	M_2 [Nm]	sf	i					
0.75							1.1									
(1.0 hp)	20	257	3.4	85.50	CMPU01/090	B5/B14	(1.5 hp)	41	209	1.5	42.75	CMPU01/090	B5/B14			
	20	278	1.2	85.70			B5/B14		31	272	1.5			57.00	B5/B14	
80A4	15	329	2.2	114.00			B5/B14		80B4	20	377			1.5	85.50	B5/B14
(1750 min ⁻¹)	14	387	1.2	128.55			B5/B14		(1750 min ⁻¹)	15	483			1.5	114.00	B5/B14
	12	394	1.8	142.50			B5/B14			12	578			1.2	142.50	B5/B14
	10	432	2.2	171.00			B5/B14			10	634			1.5	171.00	B5/B14
	8.2	593	1.2	214.25			B5/B14			7.7	778			1.0	228.00	B5/B14
	7.7	530	1.5	228.00			B5/B14									
	6.8	650	1.2	257.10			B5/B14									
	6.1	617	1.1	285.00			B5/B14									
	5.1	797	1.0	342.80	B5/B14											

1.1

(1.5 hp)	61	134	1.2	28.50	CMPU01/050	B5/B14
80B4	61	136	1.5	28.50	CMPU01/063	B5/B14
(1750 min ⁻¹)	41	201	1.5	42.75		B5/B14
	31	258	1.1	57.00		B5/B14
	27	302	1.0	64.28		B5/B14
	41	204	1.5	42.75	CMPU01/070	B5/B14
	31	262	1.5	57.00		B5/B14
	20	362	1.2	85.50		B5/B14
	15	456	0.9	114.00		B5/B14
	41	204	1.5	42.75	CMPU01/075	B5/B14
	31	262	1.5	57.00		B5/B14
	20	367	1.4	85.50		B5/B14
	15	463	1.0	114.00		B5/B14
	10	604	0.9	171.00		B5/B14



CMPU

Motorreductores sin fin corona con pre-reductor PU
 Motoredutores de rosca sem fim com pre-estagio PU
 PU Pre-stage wormgearmotors

60 Hz

Dimensiones

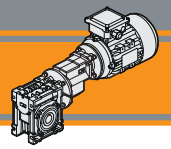
Dimensões

Dimensions

CMPU.. - CMPU..F - CMPU..FB - CMPU..FL														
	A	C	D _{H8}	E	F	G1	H	HX	I	K	L	M	N _{H8}	N1
01/050	80	120	25	144	49	92	60	36.5	50	70	85	85	70	43.5
01/063	100	144	25	174	67	112	72	36.5	63	85	104	95	80	53
01/070	110	160	28	195	64	120	80	36.5	70	90	104	115	95	57
01/075	120	172	28	205	72	120	86	36.5	75	90	112	115	95	57
01/090	140	208	35	238	74	140	103	36.5	90	100	130	130	110	67

CMPU.. - CMPU..F - CMPU..FB - CMPU..FL													
	O	P	Q	R	S	T	V	Z	KE	a	b	t	Kg
01/050	8.5	98	64	84	7	30	40	210	M8x10(n.4)	45°	8	28.3 (27.3)	6.0
01/063	8.5	110	80	102	8	36	50	228	M8x14(n.8)	45°	8	28.3	8.7
01/070	9	130	91	115	9	40	55	238	M8x14(n.8)	45°	8	31.3	10.0
01/075	11	140	93	119	10	40	60	243	M8x14(n.8)	45°	8	31.3	11.5
01/090	13	160	102	135	11	45	70	260	M10x18(n.8)	45°	10	38.3	15.5

	CMPU..F								CMPU..FB								CMPU..FL								
	a1	KA	KB	KC	KM	KN _{H8}	KO	KP	KQ	KA	KB	KC	KM	KN _{H8}	KO	KP	KA	KB	KC	KM	KN _{H8}	KO	KP	KQ	
01/050	45°	90	9	5	90-110	70	11(n.4)	125	110	89	9	5	130-145	110	9.5(n.4)	160	120	9	5	90-110	70	11(n.4)	125	110	
01/063	45°	82	10	6	150-160	115	11(n.4)	180	142	98	10	5	165-180	130	11(n.4)	200	112	10	6	150-160	115	11(n.4)	180	142	
01/070	45°	111	13	6	165-180	130	14(n.4)	200	170	—	—	—	—	—	—	—	—	—	—	—	—	—	—	—	
01/075	45°	111	13	6	165-180	130	14(n.4)	200	170	—	—	—	—	—	—	—	—	—	—	—	—	—	—	—	
01/090	45°	111	13	6	175-190	152	14(n.4)	210	200	—	—	—	—	—	—	—	—	—	—	—	—	—	—	—	

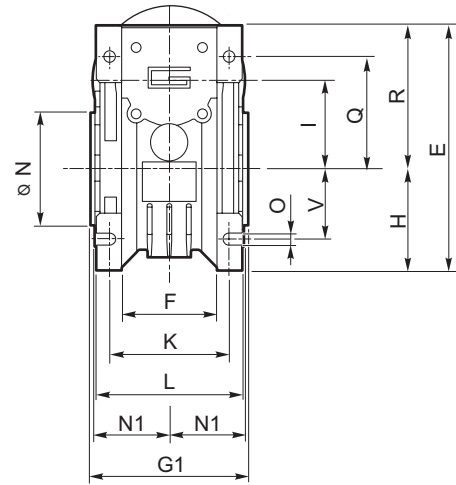
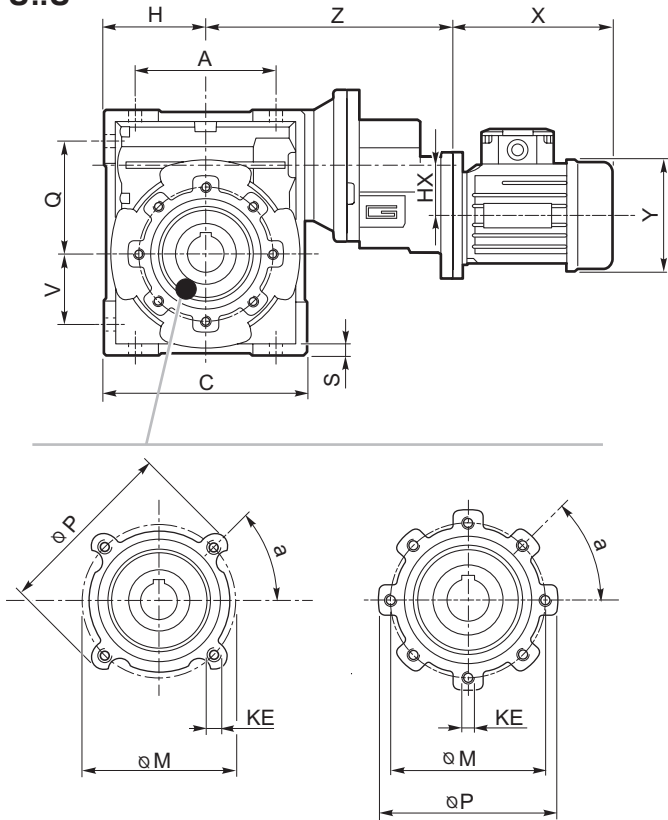


Dimensiones

Dimensões

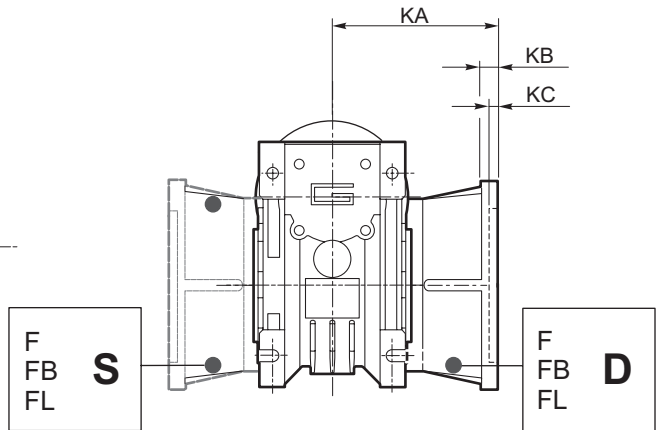
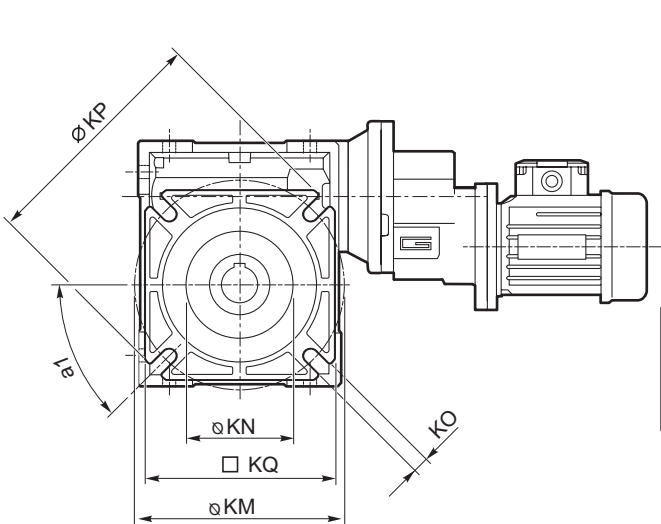
Dimensions

CMPU..U

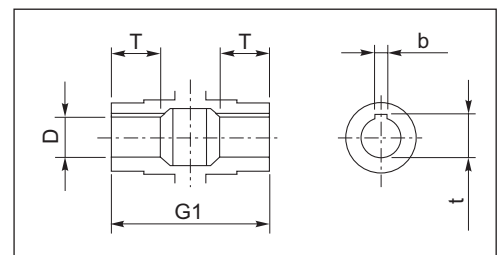


..01/050

..01/063
 ..01/070
 ..01/075
 ..01/090

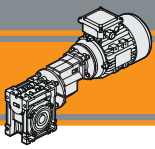


CMPU..F (..01/050 - .. 01/090)
CMPU..FB (.. 01/050 - .. 01/063)
CMPU..FL (.. 01/050 - .. 01/063)



Eje de salida hueco
 Eixo saída vazado
 Hollow output shaft

CMPU



CMPU

Motorreductores sin fin corona con pre-reductor PU
 Motoredutores de rosca sem fim com pre-estagio PU
 PU Pre-stage wormgearmotors

60 Hz

Accesorios

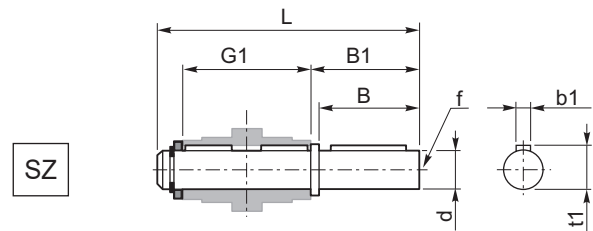
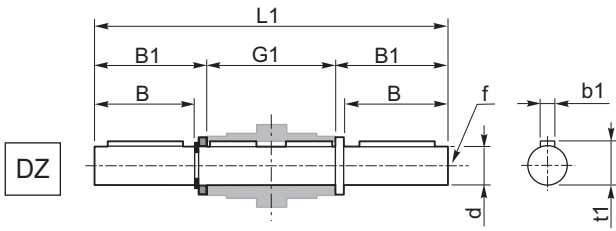
Acessórios

Accessories

Eje de salida simple y doble

Eixo lenta simples e dupla

Single and double output shaft



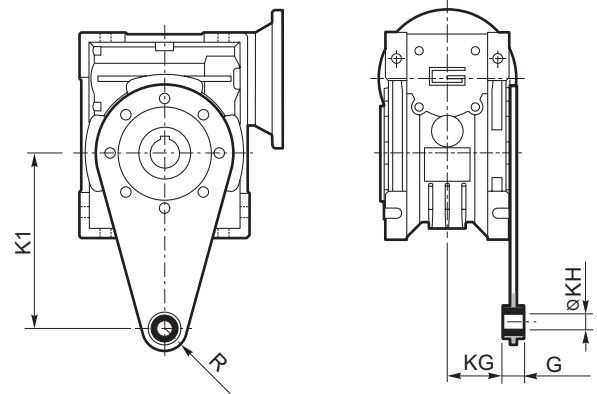
CMPU	d _{h7}	B	B1	G1	L	L1	f	b1	t1
01/050	25	50	53.5	92	153	199	M10	8	28
01/063	25	50	53.5	112	173	219	M10	8	28
01/070	28	60	63.5	120	192	247	M10	8	31
01/075	28	60	63.5	120	192	247	M10	8	31
01/090	35	80	84.5	140	234	309	M12	10	38

Brazo de reacción

Braço de reação

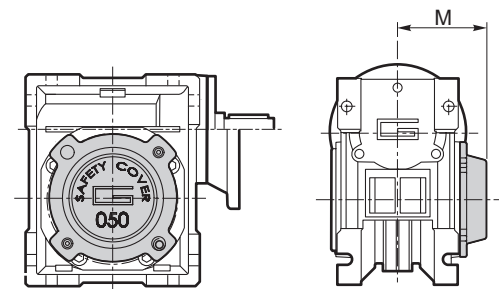
Torque arm

CMPU	K1	G	KG	KH	R
01/050	100	14	38	10	18
01/063	150	14	47.5	10	18
01/070	200	25	46.5	20	30
01/075	200	25	46.5	20	30
01/090	200	25	56.5	20	30



SC - Cubierta de seguridad / Tampa de proteção / Safety cover

CMPU	M
01/050	62.5
01/063	73
01/070	75
01/075	79
01/090	94



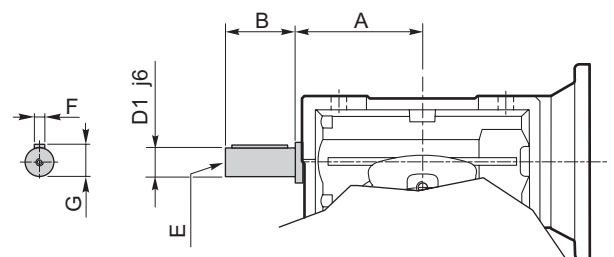
Opciones

Opções

Options

VS - Tornillo sin fin sobresaliente / Parafuso saliente / Extended input shaft

CMPU	A	B	D ₁ _{j6}	E	F	G
01/050	64	30	14	M6	5	16
01/063	75	40	19	M6	6	21.5
01/070	84	40	19	M6	6	21.5
01/075	90	50	24	M8	8	27
01/090	108	50	24	M8	8	27



Construido bajo pedido / Fabricado sob encomenda / Built on request

Apéndice
Apêndice
Appendix

60Hz

IEC



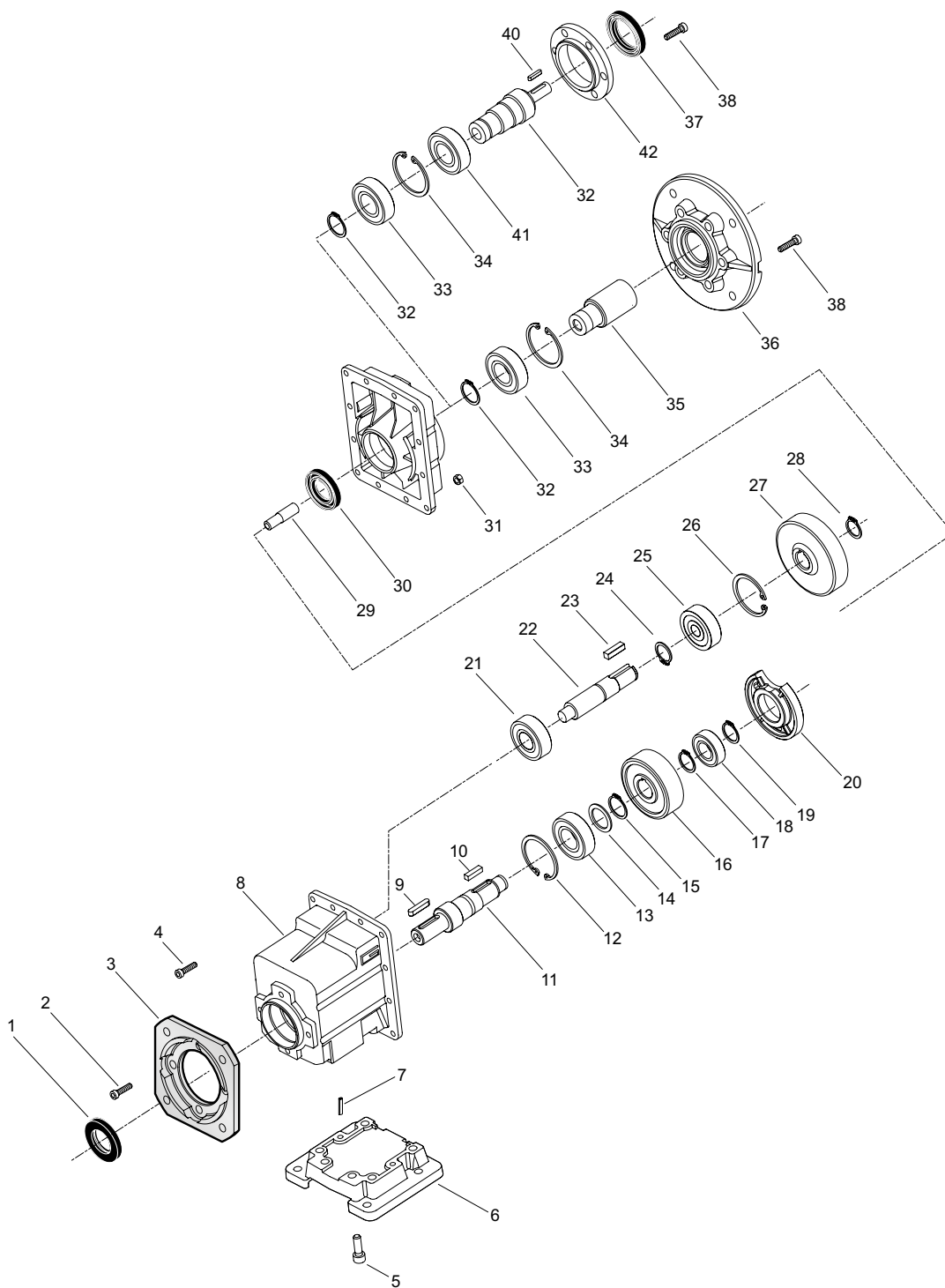
Índice	Índice	Index	Pag. Pág. Page
Listado de refacciones	<i>Listas peças de troca</i>	Spare parts list	
CMG..2	<i>CMG..2</i>	CMG..2	M2
CMG..3	<i>CMG..3</i>	CMG..3	M3
CMB..2	<i>CMB..2</i>	CMB..2	M4
CMB..3	<i>CMB..3</i>	CMB..3	M5
KFT105-FT105	<i>KFT105-FT105</i>	KFT105-FT105	M6
FT146-FT196	<i>FT146-FT196</i>	FT146-FT196	M7
ATS..2	<i>ATS..2</i>	ATS..2	M8
ATS..3	<i>ATS..3</i>	ATS..3	M9
CM026..CM130	<i>CM026..CM130</i>	CM026..CM130	M10
PU	<i>PU</i>	PU	M11
Casquillos de reducción en acero	<i>Bucha de redução em aço</i>	Metal shaft sleeves	M12

Esta sección substituye y anula las ediciones y revisiones previas. Si usted obtiene este catálogo a través de canales de distribución no autorizados o fuera de nuestro control, la versión en vigor no estará garantizada. **En todo caso, la versión más actualizada está disponible en nuestra página de internet www.transtecno.com**

Esta seção anula e substitui qualquer edição ou revisão precedente. Caso esta seção não seja encontrada em distribuição controlada, a atualização dos dados aqui contidos não é segura. Neste caso a versão atualizada está disponível no nosso site: www.transtecno.com

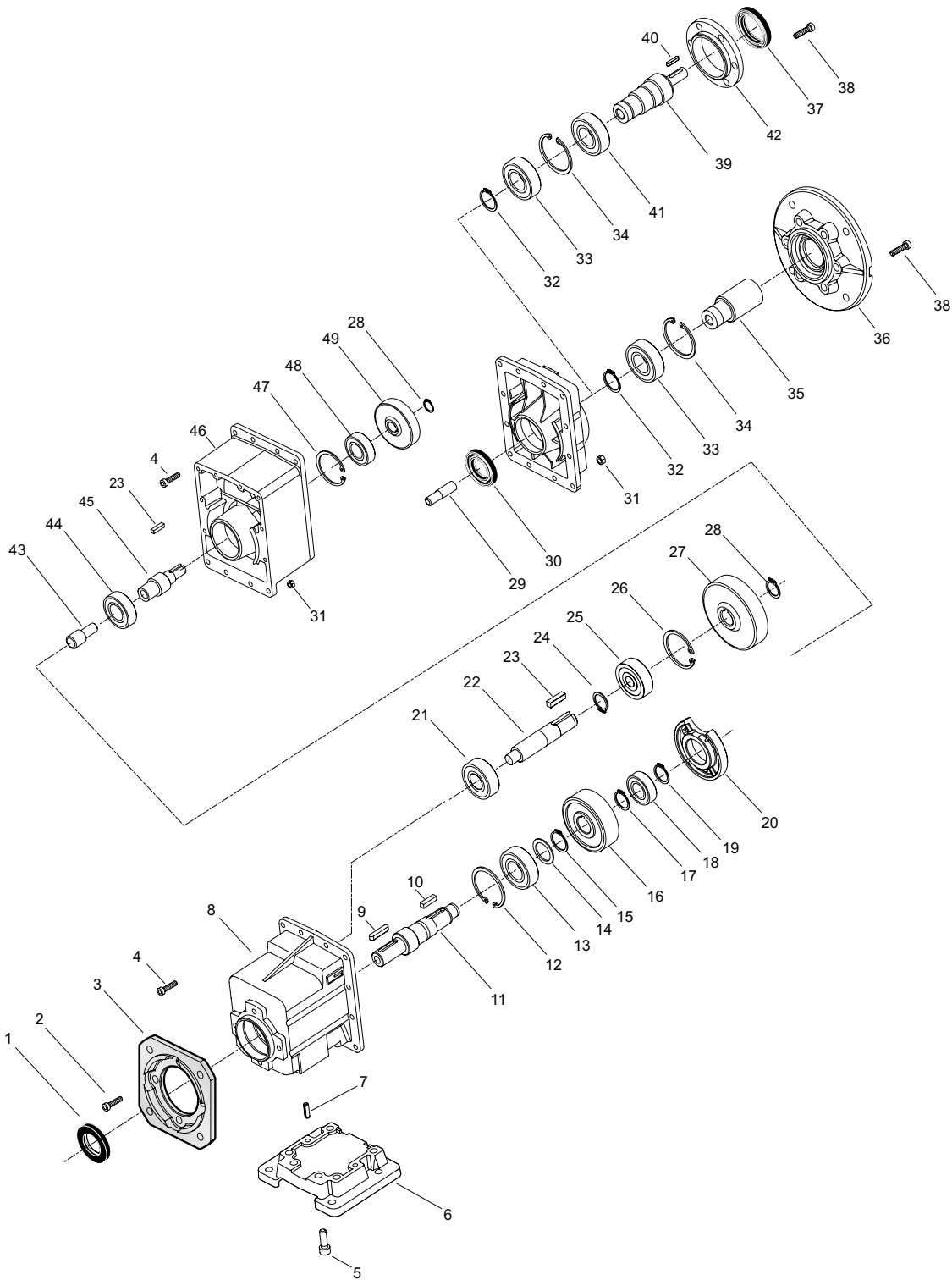
This section replaces any previous edition and revision. If you obtained this catalogue other than through controlled distribution channels, the most up to date content is not guaranteed. **In this case the latest version is available on our web site www.transtecno.com**

CMG..2



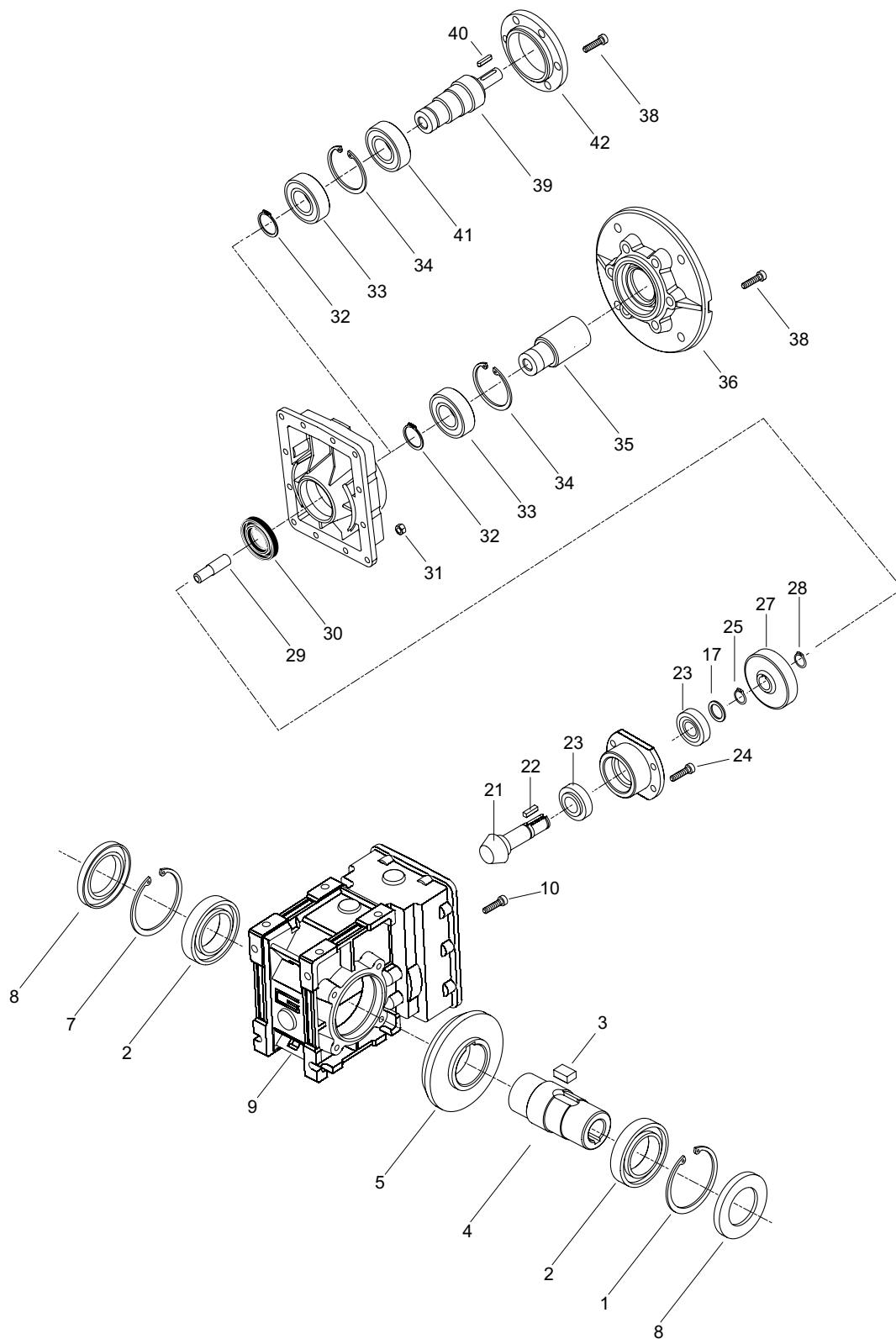
CMG	Sellos de aceite / Anéis / Oil seals		
	1	30	37
002	22/40/7	20/37/7	—
012	30/52/7	25/47/7	35/52/7
022	35/52/7	25/47/7	35/52/7
032	40/72/7	30/52/7	40/60/7
042	45/72/7	30/52/7	40/60/7

CMG..3



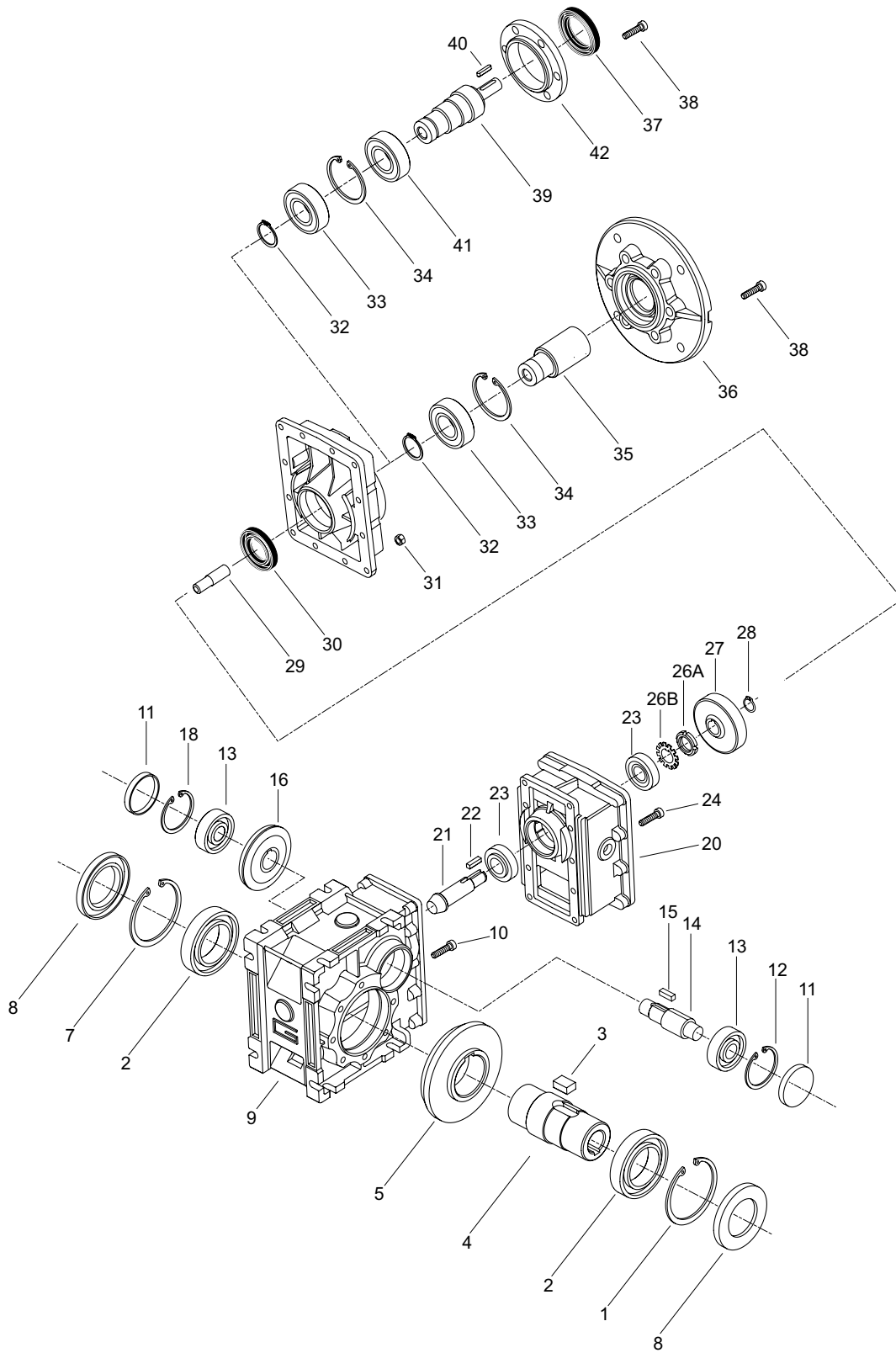
CMG	Sellos de aceite / Anéis / Oil seals		
	1	30	37
013	30/52/7	25/47/7	35/52/7
023	35/52/7	25/47/7	35/52/7
033	40/72/7	30/52/7	40/60/7
043	45/72/7	30/52/7	40/60/7

CMB ..2



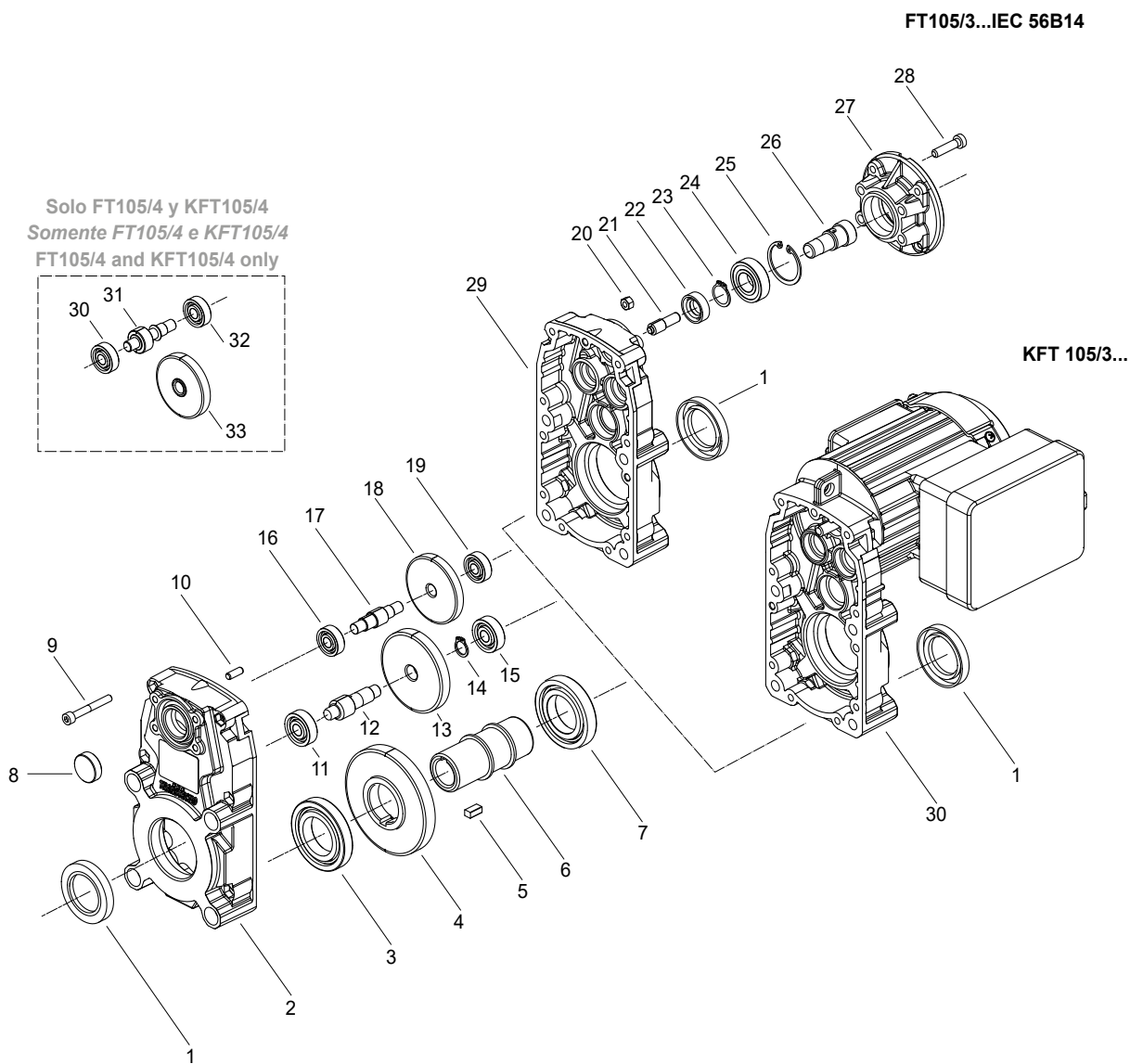
CMB	Sellos de aceite / Anéis / Oil seals	
	8	30
402	30/55/7	20/37/7
502	40/62/7	20/37/7

CMB ..3



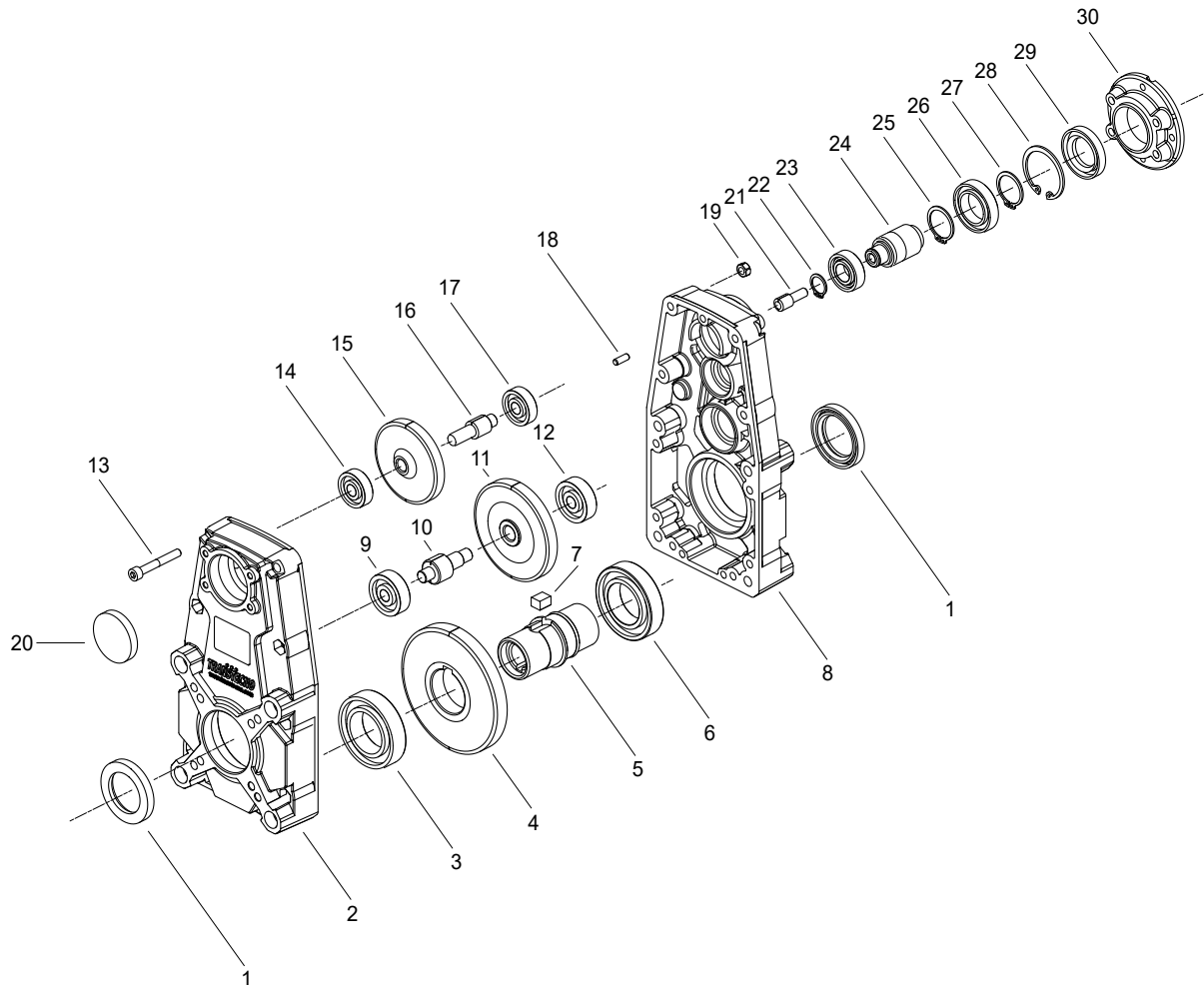
CMB	Sellos de aceite / Anéis / Oil seals			RCA
	8	30	37	11
633	45/75/8	25/47/7	35/52/7	47/7
903	55/90/10	30/52/7	40/60/7	52/7

KFT105 - FT105



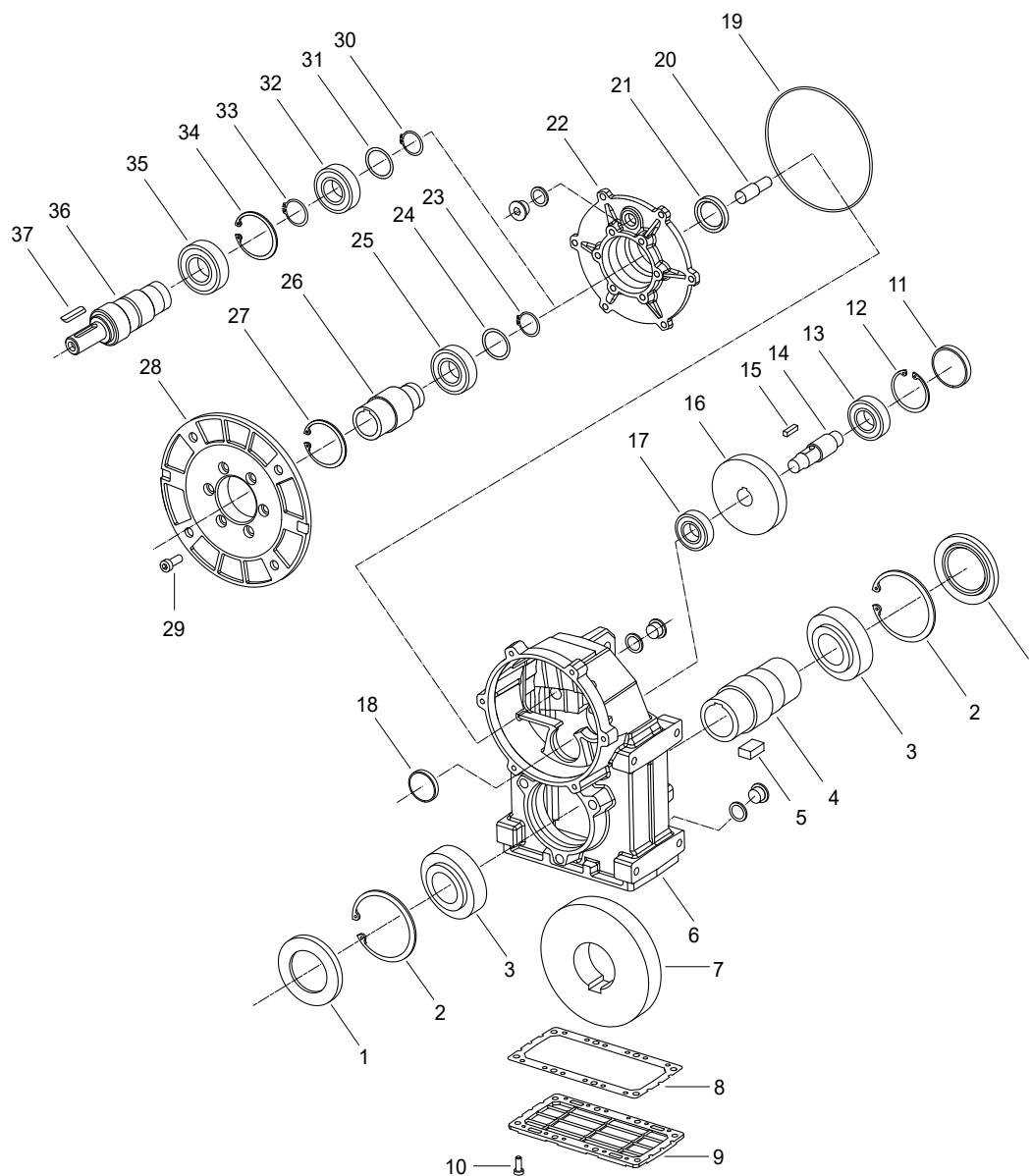
	Sellos de aceite / Anéis / Oil seals		RCA
	1	22	8
FT105			
KFT105	30/47/07	12/22/07	22x7

FT146 - FT196



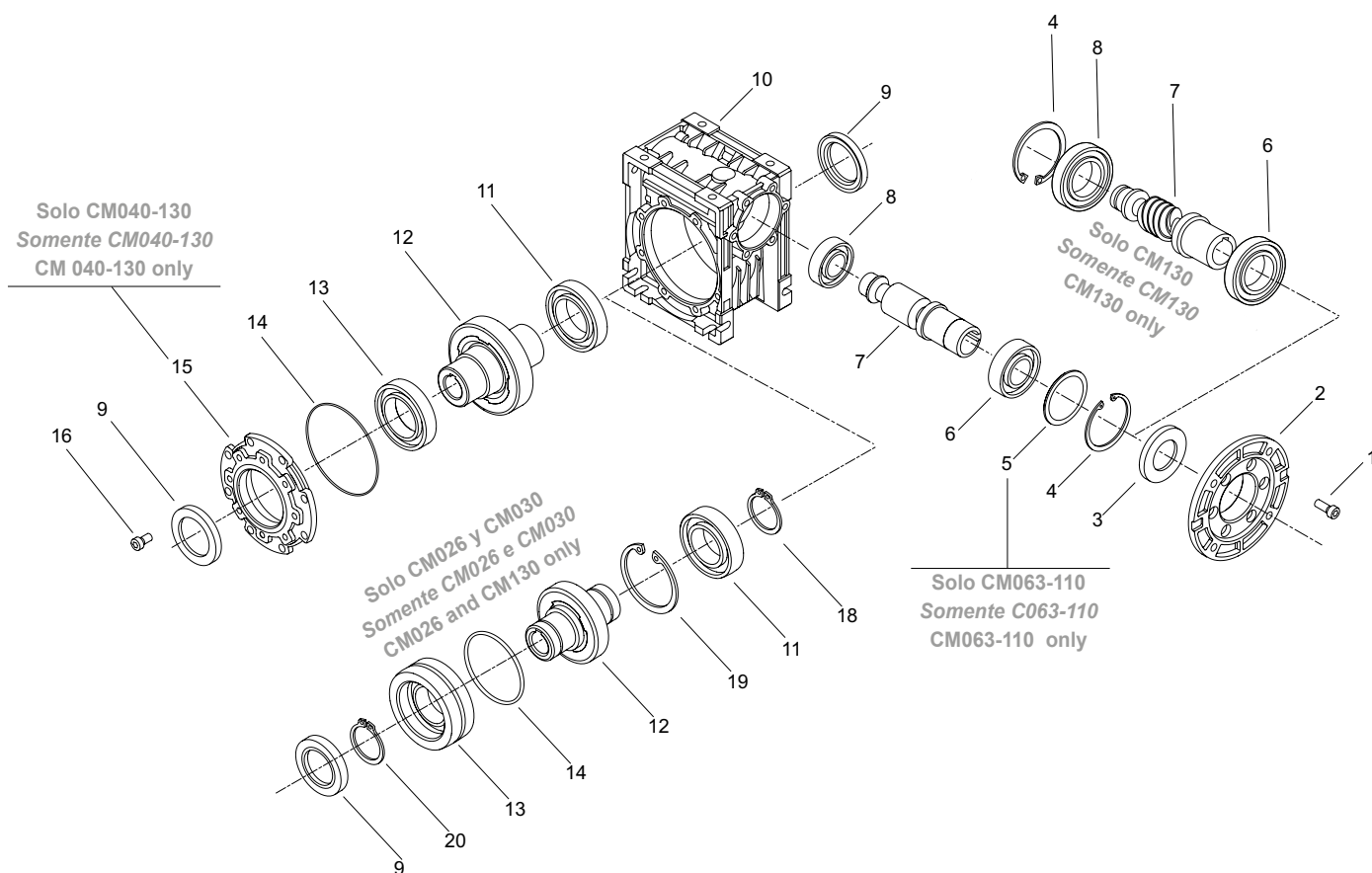
FT	Sellos de aceite / Anéis / Oil seals		RCA
	1	29	20
146	35/52/07	25/42/07	42x7
196	50/72/08	30/47/08	47x7

ATS .2



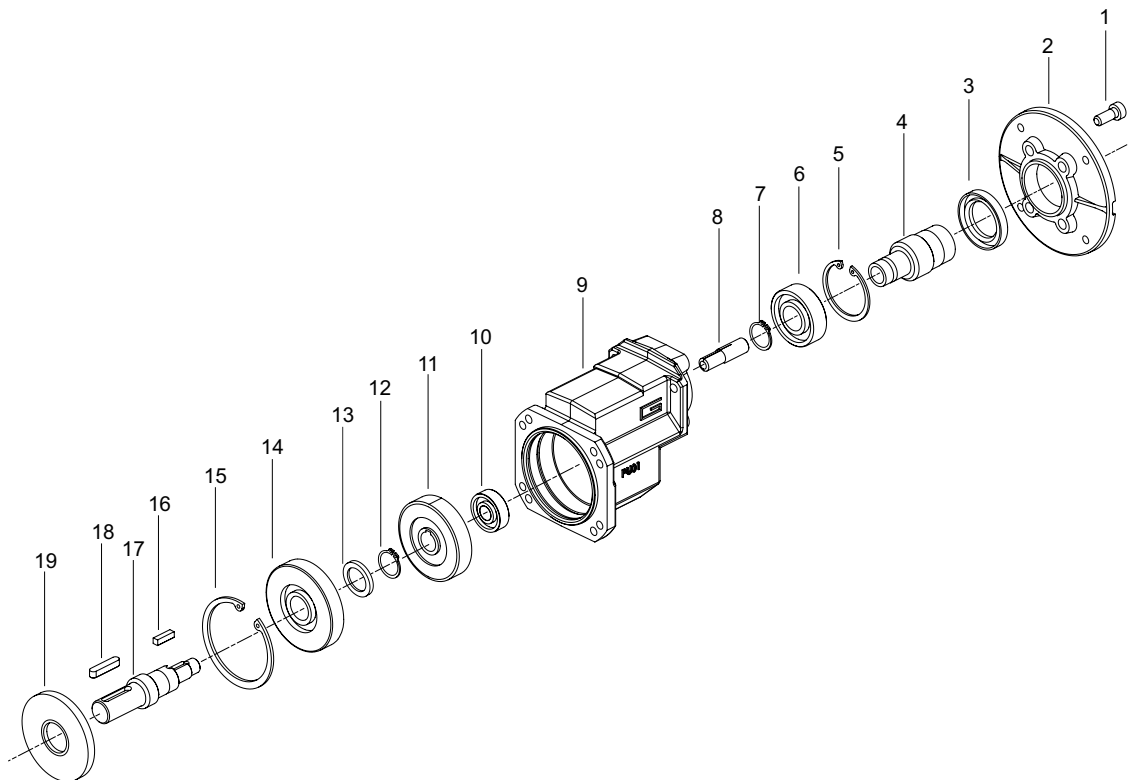
ATS	Sellos de aceite / Anéis / Oil seals		RCA
	1	21	11
902	50/80/8	30/42/7	47x7
912	60/95/8	30/42/7	47x7

CM026..CM130



CM	Sellos de aceite / Anéis / Oil seals	
	3	9
026	15/28/7	20/32/5
030	20/37/7	25/40/7
040	25/42/7	30/47/7
050	30/47/7	40/55/7
063	35/62/7	45/65/8
070	40/68/8	45/65/8
075	40/68/7	50/72/8
090	40/68/7	60/85/8
110	50/80/8	65/85/10
130	50/65/8	70/90/10

PU

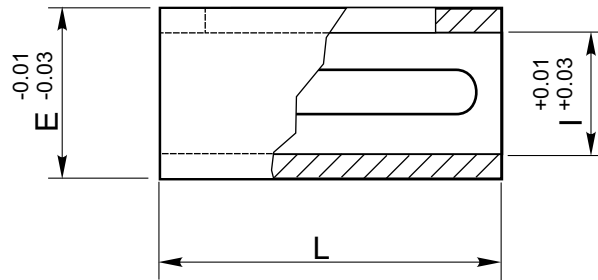


PU	Sellos de aceite / Anéis / Oil seals	
	3	19
01	30/47/7	25/72/7

Casquillos de reducción en acero

Bucha de redução em aço

Metal shaft sleeves



Dimensiones mm. / Dimensões mm. / Dimensions mm.

E	I	L
11	9	22
14	11	28
19	14	40
24	19	50
28	24	60
38	28	70
14	9	26
19	11	35
24	14	40
28	19	40
38	24	70

Notas : los casquillos en acero se suministran con llave.

Nota: As buchas em aço são fornecidas completas com chavetas.

Note: The metal shaft sleeves are supplied complete with keys.



**TRANSTECNO SRL
HEADQUARTERS**

Company subject to the management
and coordination of INTERPUMP GROUP SPA
Via Caduti di Sabbiano, 11/D-E
40011 Anzola dell'Emilia (BO)
ITALY
T+39 051 64 25 811
F +39 051 73 49 43
sales@transtecno.com
www.transtecno.com



**HANGZHOU TRANSTECNO POWER
TRANSMISSIONS CO LTD**
No.4 Xiuyan Road Fengdu Industry Zone
Pingyao Town Yuhang District
Hangzhou City, Zhejiang Province
311115 – CHINA
T +86 571 86 92 02 60
F +86 571 86 92 18 10
info-china@transtecno.cn
www.transtecno.cn



MA TRANSTECNO S.A.P.I. DE C.V.
Av. Mundial # 176, Parque Industrial
JM Apodaca, Nuevo León,
C.P. 66600 – MÉXICO
T +52 8113340920
info@transtecno.com.mx
www.transtecno.com.mx



**TRANSTECNO IBÉRICA
THE MODULAR GEARMOTOR, S.A.**
Carrer de la Ciència, 45
08840 Viladecans (Barcelona) – SPAIN
T +34 931 598 950
info@transtecno.es
www.transtecno.es



TRANSTECNO B.V.
Siliciumweg 32
3812 SX Amersfoort – NETHERLANDS
T +31(0) 33 45 19 505
F +31(0) 33 45 19 506
info@transtecno.nl
www.transtecno.nl

www.transtecno.com



TRANSTECNO AANDRIJFTECHNIEK B.V.
Siliciumweg 32
3812 SX Amersfoort – NETHERLANDS
T +31 (0) 33 20 47 006
info@transtecnoandrijftechnik.nl
www.transtecnoandrijftechnik.nl



TRANSTECNO USA
8 Creek Parkway,
Boothwyn PA 19061-8136 - UNITED STATES
T + 1 (610) 4970154
F +1 (610) 497 6085

TRANSTECNO USA – WEST COAST BRANCH
14561 Fryelands Blvd SE
Monroe, WA 98272 – UNITED STATES
T +1 360-863-1300
F +1 360-863-1303
usaoffice@transtecno.com
www.transtecno.com



TRANSTECNO CANADA
51 B Caldari Road Unit 10
Vaughan, ON L4K 4G3 - CANADA
T +1 905 761 0762
F +1 905 761 9265
canadaoffice@transtecno.com
www.transtecno.com



TRANSTECNO CHILE-PERU
Av. Los Libertadores 41
Parque Industrial - Los Libertadores 16.500
Santiago, Colina – CHILE
T +56 2 29633870

Carretera Panamericana Sur KM 29.5,
Interior I-3, Z.I. Lurin – PERU
T +51 1 3546259 / +51 1 3434231
chileoffice@transtecno.com
www.transtecno.com



TRANSTECNO INDIA
#6A, Sipcot Industrial complex, Phase-1, Elasagiri Road
Hosur – 635126 Tamilnadu - INDIA
T +91 4344 274434
M +91 81443 88800

TRANSTECNO INDIA – NORTH BRANCH
Plot No: 3 A, Sector 2, IIE, Sidcul, Pantnagar
U.S. Nagar, Uttarakhand – 263153 - INDIA
indiaoffice@transtecno.com
www.transtecno.com



SALES OFFICE BRAZIL
Rua Dr. Freire Alemão 155 / 402 - CEP. 90450-060
Auxiliadora Porto Alegre RS - BRAZIL
T +55 51 3251 5447
F +55 51 3251 5447
M +55 51 811 45 962
braziloffice@transtecno.com
www.transtecno.com.br



SALES OFFICE OCEANIA
Unit 5, 12 Nyholt Drive, Yatala 4207
Queensland - AUSTRALIA
T +61 07 3800 0103
M +61 04 38060997
oceaniaoffice@transtecno.com
www.transtecno.com.au



SALES OFFICE SOUTH KOREA
772-41, Bongdong-ro, Bongdong-eup, Wanju-goon
Chonbuk, 55313
SOUTH KOREA
T +82 70 8867 8897
F +82 504 199 2107
M +82 10 5094 2107
koreaoffice@transtecno.com
www.transtecno.com