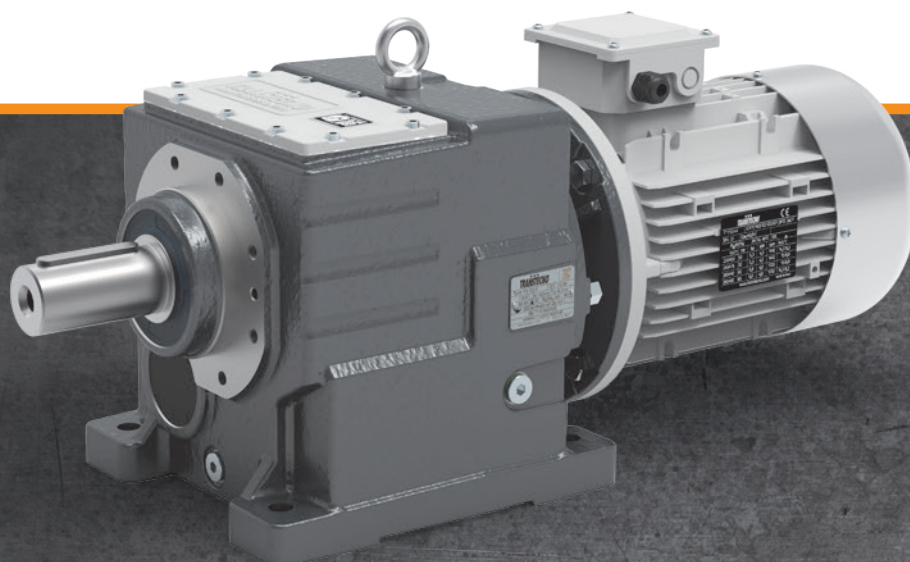
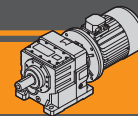


Motoriduttori ad ingranaggi cilindrici
Helical in-line gearmotors

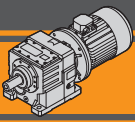




Indice	Index	Pag. Page
Caratteristiche tecniche	<i>Technical features</i>	B2
Versioni	<i>Versions</i>	B2
Designazione	<i>Classification</i>	B3
Sensi di rotazione	<i>Direction of rotation</i>	B3
Simbologia	<i>Symbols</i>	B3
Lubrificazione	<i>Lubrication</i>	B4
Carichi radiali in entrata	<i>Input radial loads</i>	B6
Carichi radiali in uscita	<i>Output radial loads</i>	B6
Dati tecnici	<i>Technical data</i>	B7
Dimensioni	<i>Dimensions</i>	B20
Accessori	<i>Accessories</i>	B28

Questa sezione annulla e sostituisce ogni precedente edizione o revisione. Qualora questa sezione non Vi sia giunta in distribuzione controllata, l'aggiornamento dei dati ivi contenuto non è assicurato. **In tal caso la versione più aggiornata è disponibile sul nostro sito internet www.transtecno.com**

This section replaces any previous edition and revision. If you obtained this catalogue other than through controlled distribution channels, the most up to date content is not guaranteed. In this case the latest version is available on our web site www.transtecno.com



ITH

Motoriduttori ad ingranaggi cilindrici Helical in-line gearmotors

Caratteristiche tecniche

Technical features

I motoriduttori della serie ITH sono dedicati ad applicazioni industriali che presentano carichi particolarmente gravosi. La costruzione robusta con carcassa in ghisa e l'elevata modularità dei diversi kit di entrata e di uscita li rendono adatti ad ogni tipo di applicazione.

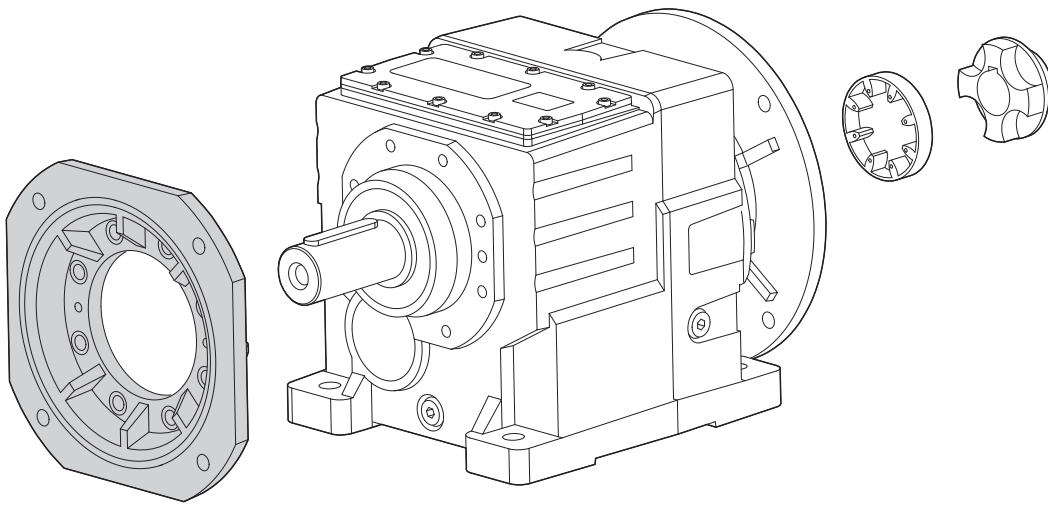
The ITH gearmotors are intended for heavy duty applications. The robust one pieces casing of the main housing and the modular design of input and output sets increase application flexibility.

Caratteristiche comuni a tutta la serie sono:

- Costruzione robusta con carcassa in ghisa;
- Elevata modularità;
- Lubrificazione con olio sintetico;
- Accoppiamento al motore tramite giunto elastico o manicotto rigido;
- Verniciatura a polvere epossidica RAL 7016 di spessore medio 0,10 – 0,15 mm.

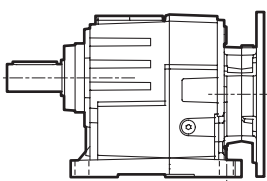
The main features of ITH range are:

- Robust cast iron housings;
- High degree of modularity;
- Lubrication with synthetic oil;
- Coupled to motor with flexible coupling or motor sleeve
- Epoxy powder coating RAL 7016 average thickness 0,10 – 0,15 mm.

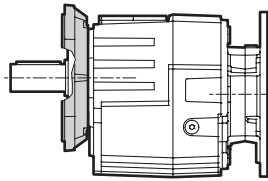


Versioni

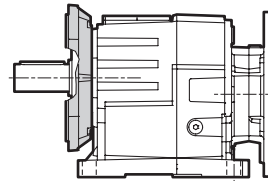
Versions



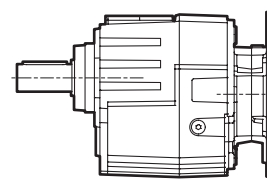
U



F...



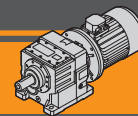
U/F...



G

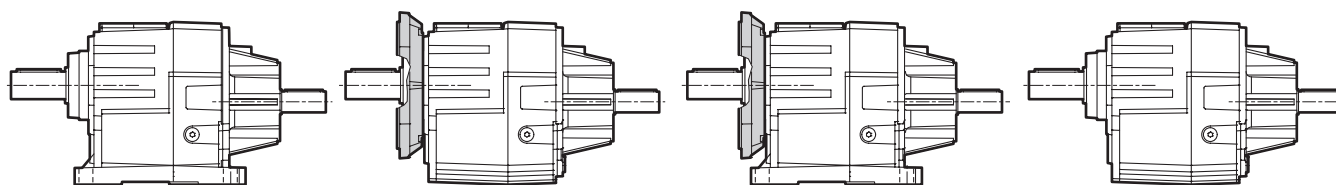
RIDUTTORE / GEARBOX

ITH	12	2	H	26.28	D40	132	B5	M1	HS	CW
Tipo Type	Grandezza Size	Stadi Stages	Versione Version	Rapporto Ratio	Albero uscita Output shaft	IEC	Forma costruttiva Version	Pos. di montaggio Mounting position	Manicotto rigido Motor sleeve	Dispositivo antiretro Backstop device
ITH	11 12 13 14	2 3	U F... U/F... G	vedi tabelle see tables	vedi tabelle see tables	71.. — 200..	B5 B14	M1 (B3) M2 (V6) M3 (B8) M4 (V5) M5 (B7) M6 (B6)	HS	CW CCW



Designazione

Classification



U

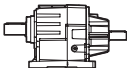
F...

U/F...

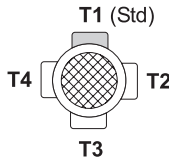
G

ITH

RIDUTTORE / GEARBOX

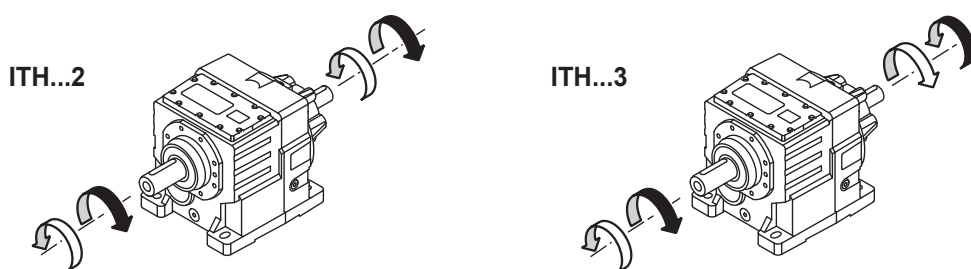
ITHIS	12	2	H	26.28	D40	M1
Tipo Type	Grandezza Size	Stadi Stages	Versione Version	Rapporto Ratio	Albero uscita Output shaft	Pos. di montaggio Mounting position
ITHIS 	11 12 13 14	2 3	U F... U/F... G	vedi tabelle see tables	vedi tabelle see tables	M1 (B3) M2 (V6) M3 (B8) M4 (V5) M5 (B7) M6 (B6)

MOTORE / MOTOR

5.5kW	4p	3ph	230/400V	50Hz	T1
Potenza Power	Poli Poles	Fasi Phases	Tensione Voltage	Frequenza Frequency	Pos. morsettiera Terminal box pos.
vedi tabelle see tables	2p 4p 6p 8p	1ph 3ph	230/400V 220/380V ... 230V	50Hz 60Hz	T1 (Std)  T4 T3

Sensi di rotazione

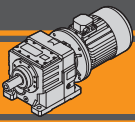
Direction of rotation



Simbologia

Symbols

n_1	[min^{-1}]	Velocità in ingresso / Input speed
n_2	[min^{-1}]	Velocità in uscita / Output speed
i		Rapporto di riduzione / Ratio
P_1	[kW]	Potenza in entrata / Input power
M_2	[Nm]	Coppia nominale in uscita in funzione di P_1 / Output torque referred to P_1
P_{n1}	[kW]	Potenza nominale in entrata / Nominal input power
M_{n2}	[Nm]	Coppia nominale in uscita in funzione di P_{n1} / Nominal output torque referred to P_{n1}
sf		Fattore di servizio / Service factor
R_1	[N]	Carico radiale ammissibile in entrata / Permitted input radial load
A_1	[N]	Carico assiale ammissibile in entrata / Permitted input axial load
R_2	[N]	Carico radiale ammissibile in uscita / Permitted output radial load
A_2	[N]	Carico assiale ammissibile in uscita / Permitted output axial load



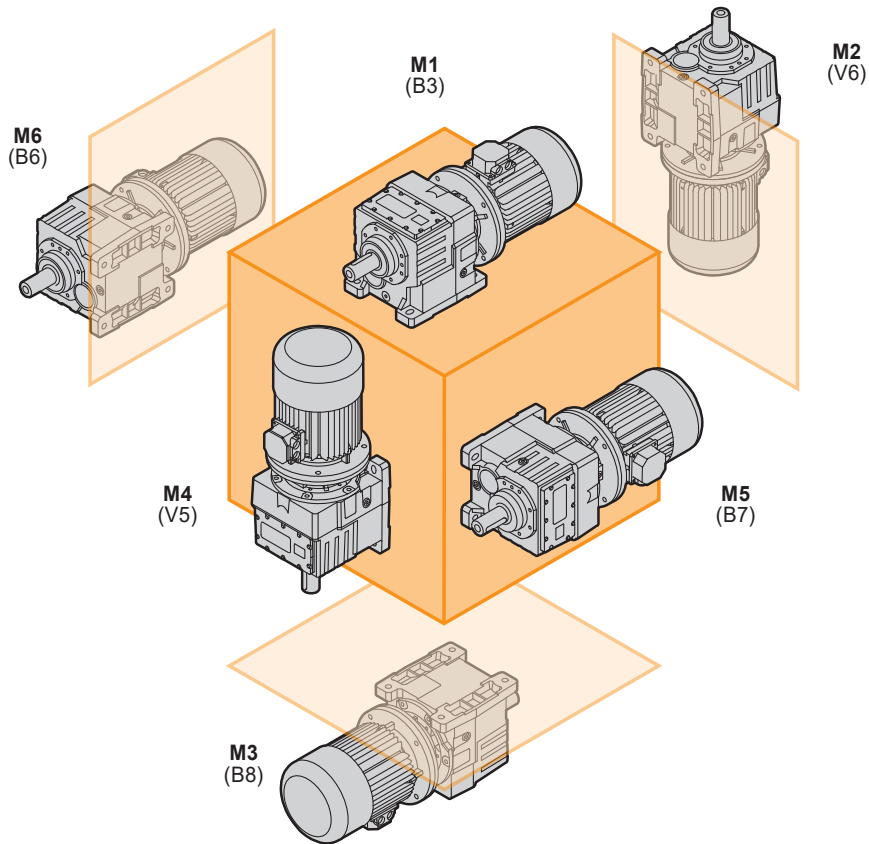
Lubrificazione

Lubrication

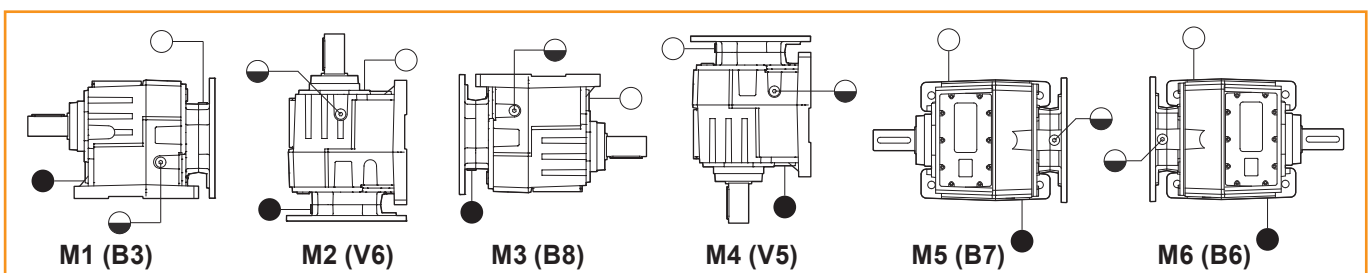
I motoriduttori della serie ITH sono forniti completi di lubrificante sintetico viscosità 320. La quantità di lubrificante dipende dalla posizione di montaggio.

ITH series gearmotors come complete with synthetic lubricant 320 viscosity. The lubricant quantity depends on mounting position.

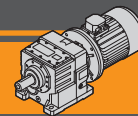
ITH..



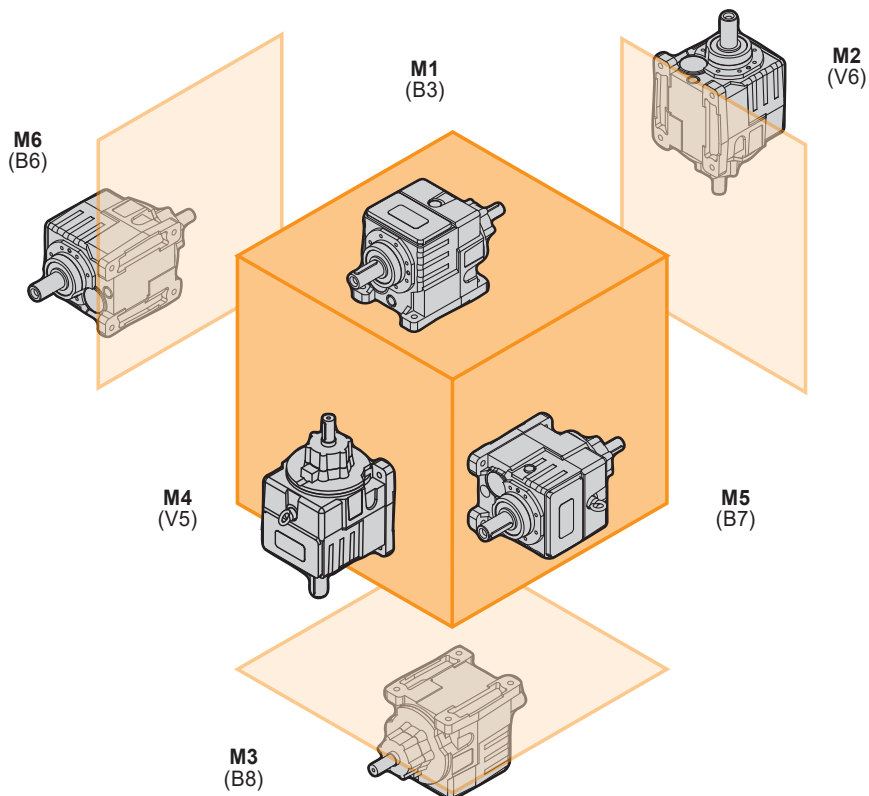
ITH	Quantità di olio (litri) / Oil quantity (litres)					
	M1 (B3)	M2 (V6)	M3 (B8)	M4 (V5)	M5 (B7)	M6 (B6)
112 113	1,1	3,9	3,7	3,4	2,4	2,4
122 123	1,7	5,0	4,3	4,3	3,1	2,9
132 133	4,5	9,5	8,3	8,6	5,9	5,7
142 143	8,1	14,5	11,5	14,4	9,4	9,0



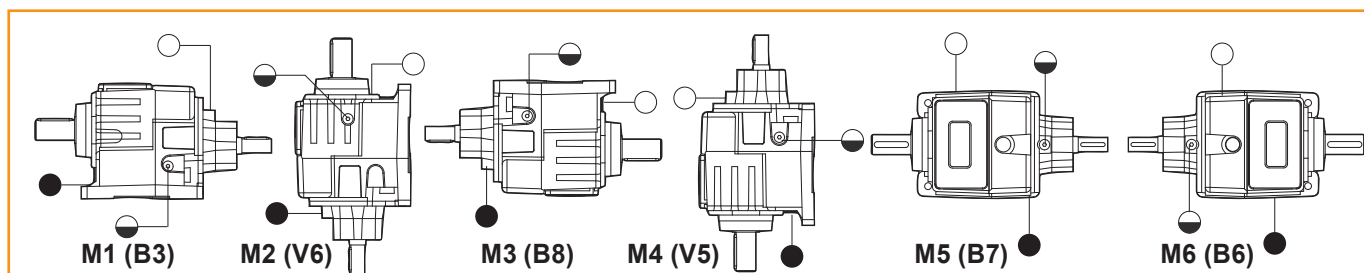
- Sfiato e tappo di riempimento / Breather and filling plug
- ◐ Livello olio / Oil level plug
- Tappo di scarico / Oil drain plug



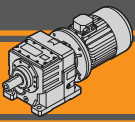
IThis..



IThis	Quantità di olio (litri) / Oil quantity (litres)					
	M1 (B3)	M2 (V6)	M3 (B8)	M4 (V5)	M5 (B7)	M6 (B6)
112 113	1,3	4,3	3,9	3,4	2,6	2,6
122 123	1,9	5,4	4,5	4,3	3,3	3,1
132	3,7	10,2	8,7	8,6	6,3	6,1
133	3,5	9,9	8,5		6,1	5,9
142	7,3	15,2	11,9	14,4	9,8	9,4
143	7,1	14,9	11,7		9,6	9,2



- Sfiato e tappo di riempimento / Breather and filling plug
- ◐ Livello olio / Oil level plug
- Tappo di scarico / Oil drain plug



Carichi radiali in entrata

Input Radial loads

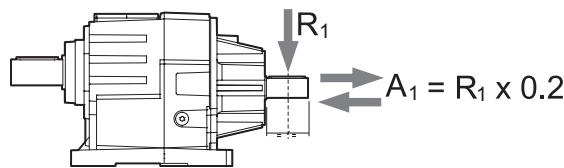
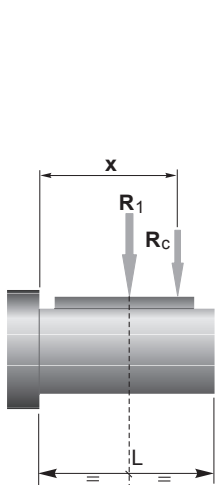
ITH 113	n ₁ [min ⁻¹]	Potenza motore/ Motor Power [kW]		
		1.1	1.5	1.85
R ₁ [N]	1400	1250		
	900	1500		500
	500	1750	-	-

ITH 112 ITH 122 -123 ITH 133 - 143	n ₁ [min ⁻¹]	Potenza motore/ Motor Power [kW]			
		2.2	3.0	4.0	5.5
R ₁ [N]	1400	1800			750
	900	2100		1200	-
	500	2500	-	-	-

ITH 132 ITH 142	n ₁ [min ⁻¹]	Potenza motore/ Motor Power [kW]					
		5.5	7.5	9.2	11.0	15.0	18.5
R ₁ [N]	1400	3700				2800	1200
	900	4900			3300	650	-
	500	5250	3900	1300	-	-	-

I carichi radiali entrata massimi applicabili sono riportati nelle tabelle precedenti.
Quando il carico radiale risultante non è applicato sulla mezzeria dell'albero occorre calcolare quello effettivo con la seguente formula:

The radial loads maximum input applicable are indicated in the previous tables.
When the resulting radial load is not applied on the centre line of the shaft it is necessary to calculate the effective load with the following formula:



	ITH 112	ITH 113	ITH 122	ITH 123	ITH 132	ITH 133	ITH 142	ITH 143
a	139	134	139		157	139	157	139
b	110	110	110		118	110	118	110

$$R_c = \frac{R_1 \cdot a}{(b+x)} \leq R_1$$

a, b = valori riportati nella tabella
a, b = values given in the table

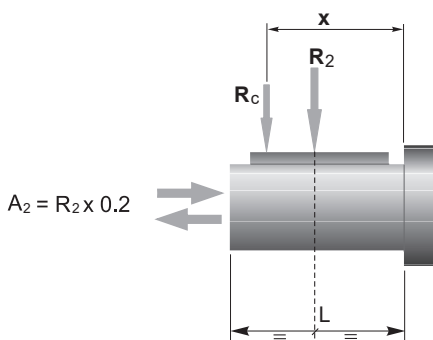
$$R \leq R_c$$

Carichi radiali in uscita

Output Radial loads

I carichi radiali uscita massimi applicabili sono riportati nelle tabelle dati tecnici.
Quando il carico radiale risultante non è applicato sulla mezzeria dell'albero occorre calcolare quello effettivo con la seguente formula:

The radial loads maximum output applicable are indicated in the technical data table.
When the resulting radial load is not applied on the centre line of the shaft it is necessary to calculate the effective load with the following formula:

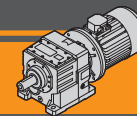


	ITH 112	ITH 113	ITH 122	ITH 123	ITH 132	ITH 133	ITH 142	ITH 143
a	184		208		247		286	
b	149		168		197		226	
R _{2MAX}	8200		12500		18500		22500	

$$R_c = \frac{R_2 \cdot a}{(b+x)} \leq R_{2MAX}$$

a, b = valori riportati nella tabella
a, b = values given in the table


$$R \leq R_c$$

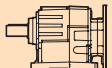


Dati tecnici

n_1 1400 min⁻¹

Technical data

	n_2 [min ⁻¹]	Mn_2 [Nm]	Pn_1 [kW]	i	R_2 [N]
---	-------------------------------	----------------	----------------	-----	--------------

	IEC Motori applicabili IEC Motor adapters
---	--

ITHIS 112

261	350	9.94	5.38	3437
216	350	8.26	6.47	3829
178	400	7.76	7.88	4111
164	400	7.15	8.54	4311
155	420	7.08	9.06	4381
136	420	6.24	10.28	4717
123	480	6.43	11.39	4734
112	480	5.86	12.52	5001
95	500	5.16	14.80	5408
77	530	4.47	18.10	5903
69	530	4.00	20.25	6302
60	600	3.90	23.52	6389
49	650	3.45	28.77	6794
44	680	3.23	32.18	7003
39	680	2.86	36.35	7519
34	680	2.50	41.57	8130
29	520	1.90	48.27	8200

ITH 112

71 B5	80 B5	90 B5/B14	100 B5/B14	112 B5/B14	132 B5/B14
					*
				*	
				*	
				*	
				*	
			*	*	

ITHIS 113


31	700	2.43	44.99	8200
25	700	1.98	55.27	8200
21	700	1.61	67.61	8200
19	700	1.46	74.96	8200
15	700	1.19	91.70	8200
13	700	1.00	108.91	8200
10	700	0.80	136.65	8200
8.5	700	0.67	163.98	8200
8.1	700	0.63	173.44	8200
7.6	700	0.59	185.20	8200
6.9	700	0.54	201.58	8200
6.6	700	0.51	212.17	8200
6.2	700	0.48	226.55	8200
5.7	700	0.44	246.59	8200

ITH 113

71 B5	80 B5	90 B5/B14
		*
		*
		*
		*
		*
		*
		*
	*	*
	*	*

N.B.
Le aree evidenziate indicano l'applicabilità della corrispondente grandezza motore.

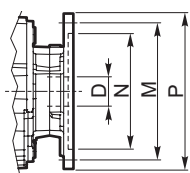
N.B.
Highlighted areas indicate motor inputs available on each size of unit.

 * = Il fattore di servizio (sf) deve essere scelto in funzione dell'applicazione: si prega di contattare il nostro Servizio Tecnico.

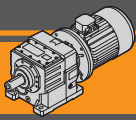
 * = The service factor (sf) has to be selected depending on application: please contact our Technical Department.

Prima di eseguire la scelta del motoriduttore riferirsi alle prestazioni elencate nelle tabelle dalla pag. B11 alla pag. B19.

Before selecting any gearbox, please read the performance values shown in the tables on page B11 to B19.




Dimensioni IEC / IEC Dimensions								
	71 B5	80 B5	90 B5	90 B14	100/112 B5	100/112 B14	132 B5	132 B14
N	110	130	130	95	180	110	230	130
M	130	165	165	115	215	130	265	165
P	160	200	200	140	250	160	300	200
D	14	19	24		28		38	

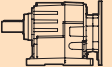


Dati tecnici

n_1 1400 min⁻¹

Technical data

	n_2 [min ⁻¹]	Mn_2 [Nm]	Pn_1 [kW]	i	R_2 [N]
---	-------------------------------	----------------	----------------	-----	--------------

	IEC Motori applicabili IEC Motor adapters			
---	--	--	--	--

ITHIS 122

271	550	16.25	5.17	4751
209	550	12.56	6.69	5522
180	600	11.76	7.79	5878
159	650	11.25	8.82	6149
139	750	11.36	10.08	6278
123	750	10.09	11.35	6727
105	850	9.76	13.30	6946
88	850	8.15	15.92	7713
82	850	7.59	17.11	8045
72	850	6.66	19.50	8683
65	900	6.41	21.43	8887
58	980	6.24	24.00	9005
53	980	5.70	26.28	9494
48	980	5.09	29.40	10136
43	980	4.63	32.31	10710
40	980	4.22	35.47	11309
34	980	3.58	41.78	12500
31	980	3.27	45.73	12500
28	980	2.97	50.40	12500

ITH 122

80 B5	90 B5/B14	100 B5/B14	112 B5/B14	132 B5/B14
				*
				*
			*	
			*	

ITHIS 123


25	980	2.73	56.00	12500
23	980	2.49	61.31	12500
20	980	2.17	70.53	12500
17	980	1.89	81.00	12500
16	980	1.72	88.68	12500
13	980	1.45	105.23	12500
12	980	1.33	115.21	12500
11	980	1.19	128.73	12500
9.7	980	1.06	144.00	12500
8.9	980	0.97	157.66	12500
7.9	980	0.86	178.10	12500
6.9	980	0.75	203.65	12500
6.5	980	0.71	216.00	12500
5.9	980	0.65	236.49	12500
5.5	980	0.60	256.00	12500
5.0	980	0.55	280.29	12500

ITH 123

71 B5	80 B5	90 B5/B14	100 B5/B14	112 B5/B14
				*
				*
				*
			*	*
			*	*
			*	*
			*	*
			*	*
			*	*
			*	*
		*	*	*
		*	*	*
		*	*	*
		*	*	*
		*	*	*
		*	*	*

N.B.
Le aree evidenziate indicano l'applicabilità della corrispondente grandezza motore.

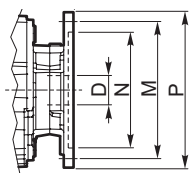
N.B.
Highlighted areas indicate motor inputs available on each size of unit.

 * = Il fattore di servizio (sf) deve essere scelto in funzione dell'applicazione: si prega di contattare il nostro Servizio Tecnico.

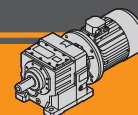
 * = The service factor (sf) has to be selected depending on application: please contact our Technical Department.

Prima di eseguire la scelta del motoriduttore riferirsi alle prestazioni elencate nelle tabelle dalla pag. B11 alla pag. B19.

Before selecting any gearbox, please read the performance values shown in the tables on page B11 to B19.



Dimensioni IEC / IEC Dimensions								
	71 B5	80 B5	90 B5	90 B14	100/112 B5	100/112 B14	132 B5	132 B14
N	110	130	130	95	180	110	230	130
M	130	165	165	115	215	130	265	165
P	160	200	200	140	250	160	300	200
D	14	19	24		28		38	

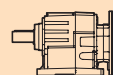


Dati tecnici

n₁ 1400 min⁻¹

Technical data

	n ₂ [min ⁻¹]	Mn ₂ [Nm]	Pn ₁ [kW]	i	R ₂ [N]
--	--	-------------------------	-------------------------	---	-----------------------



IEC Motori applicabili
IEC Motor adapters

ITHIS 132

278	850	25.8	5.03	10319
230	850	21.3	6.09	11532
203	900	19.9	6.91	12142
186	900	18.3	7.51	12746
167	900	16.4	8.36	13570
155	900	15.2	9.03	14195
136	950	14.1	10.30	14992
127	950	13.2	11.01	15581
113	1200	14.8	12.39	14811
95	1200	12.4	14.80	16426
93	1300	13.1	15.11	15778
75	1500	12.3	18.69	15950
69	1600	12.0	20.31	15734
55	1600	9.5	25.65	18031
51	1700	9.4	27.48	17571
46	1700	8.5	30.46	18500
40	1900	8.4	34.61	17356
37	1900	7.7	37.71	18247
33	1900	6.9	41.80	18500
31	1900	6.4	45.60	18500
28	1900	5.8	49.88	18500

ITH 132

80 B5	90 B5/B14	100 B5/B14	112 B5/B14	132 B5/B14	160 B5	180 B5
	*	*	*	*		
						*
						*
						*
						*
						*
						*
						*
						*
					*	*
					*	*

ITHIS 133

23	1900	4.9	60.92	18500
22	1900	4.6	64.74	18500
19.8	1900	4.2	70.88	18500
17.9	1900	3.8	78.38	18500
16.1	1900	3.4	87.14	18500
14.6	1900	3.1	95.67	18500
12.7	1900	2.7	109.93	18500
11.6	1900	2.5	120.36	18500
10.4	1900	2.2	134.66	18500
9.5	1900	2.0	147.98	18500
8.6	1900	1.8	162.45	18500
7.3	1900	1.5	191.39	18500
6.7	1900	1.4	209.48	18500
6.1	1900	1.3	230.85	18500

ITH 133

80 B5	90 B5/B14	100 B5/B14	112 B5/B14	132 B5/B14
				*
				*
				*
				*
			*	*
			*	*
			*	*
			*	*
			*	*
		*	*	*
		*	*	*
		*	*	
		*	*	
		*	*	
		*	*	
		*	*	
		*	*	
		*	*	
		*	*	
		*	*	
		*	*	
		*	*	
		*	*	
		*	*	
		*	*	
		*	*	

N.B.
Le aree evidenziate indicano l'applicabilità della corrispondente grandezza motore.

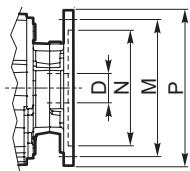
* = Il fattore di servizio (sf) deve essere scelto in funzione dell'applicazione: si prega di contattare il nostro Servizio Tecnico.

Prima di eseguire la scelta del motoriduttore riferirsi alle prestazioni elencate nelle tabelle dalla pag. B11 alla pag. B19.

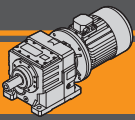
N.B.
Highlighted areas indicate motor inputs available on each size of unit.

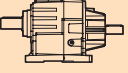
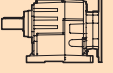
* = The service factor (sf) has to be selected depending on application: please contact our Technical Department.

Before selecting any gearbox, please read the performance values shown in the tables on page B11 to B19.



Dimensioni IEC / IEC Dimensions									
	80 B5	90 B5	90 B14	100/112 B5	100/112 B14	132 B5	132 B14	160 B5	180 B5
N	130	130	95	180	110	230	130	250	250
M	165	165	115	215	130	265	165	300	300
P	200	200	140	250	160	300	200	350	350
D	19	24		28		38		42	48


ITH
Motoriduttori ad ingranaggi cilindrici
Helical in-line gearmotors
Dati tecnici
 n_1 1400 min⁻¹
Technical data


	n_2 [min ⁻¹]	Mn_2 [Nm]	Pn_1 [kW]	i	R_2 [N]		IEC Motori applicabili IEC Motor adapters				
ITHIS 142						ITH 142					
						100 B5/B14	112 B5/B14	132 B5/B14	160 B5	180 B5	200 B5
	228	1800	44.68	6.15	14955						
	190	1800	37.40	7.35	16494						
	158	2000	34.38	8.88	17248	*	*				
	144	2000	31.34	9.75	18150						
	135	2100	30.99	10.35	18181	*	*				
	120	2100	27.54	11.65	19402						
	110	2200	26.30	12.78	19769						*
	99	2300	24.95	14.08	20171						*
	85	2300	21.42	16.40	21936						*
	79	2800	24.11	17.73	19026						*
	69	2800	21.12	20.24	20463						*
	54	3200	18.80	25.99	19654						*
	50	3200	17.39	28.10	20514					*	*
	43	3200	15.11	32.35	22168					*	*
	38	3200	13.18	37.09	22500					*	*
	32	3200	11.22	43.57	22500					*	*
	30	3200	10.32	47.35	22500						
	27	3200	9.44	51.76	22500						


ITHIS 143					
	23	3500	8.84	61.74	22500
	21	3500	8.18	66.73	22500
	18	3500	6.87	79.43	22500
	16	3500	6.36	85.85	22500
	13	3500	4.90	111.40	22500
	12	3500	4.53	120.42	22500
	11	3500	4.14	131.84	22500
	9.5	3500	3.70	147.51	22500
	8.6	3500	3.37	162.10	22500
	7.9	3500	3.07	177.95	22500
	7.2	3500	2.81	193.96	22500
	6.7	3500	2.64	209.65	22500
	6.1	3500	2.38	229.46	22500
	5.5	3500	2.16	252.87	22500

ITH 143				
80 B5	90 B5/B14	100 B5/B14	112 B5/B14	132 B5/B14
				*
				*
				*
				*
				*
				*

N.B.
Le aree evidenziate indicano l'applicabilità della corrispondente grandezza motore.

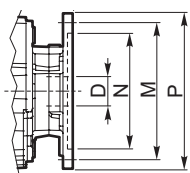
N.B.
Highlighted areas indicate motor inputs available on each size of unit.

 * = Il fattore di servizio (sf) deve essere scelto in funzione dell'applicazione: si prega di contattare il nostro Servizio Tecnico.

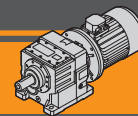
 * = The service factor (sf) has to be selected depending on application: please contact our Technical Department.

Prima di eseguire la scelta del motoriduttore riferirsi alle prestazioni elencate nelle tabelle dalla pag. B11 alla pag. B19.

Before selecting any gearbox, please read the performance values shown in the tables on page B11 to B19.

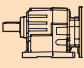

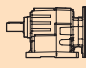



Dimensioni IEC / IEC Dimensions										
	80 B5	90 B5	90 B14	100/112 B5	100/112 B14	132 B5	132 B14	160 B5	180 B5	200 B5
N	130	130	95	180	110	230	130	250	250	300
M	165	165	115	215	130	265	165	300	300	350
P	200	200	140	250	160	300	200	350	350	400
D	19	24		28		38		42	48	55

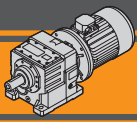


Dati tecnici

Technical data

P ₁ [kW]	n ₂ [min ⁻¹]	M ₂ [Nm]	sf	i			R ₂ [N]	P ₁ [kW]	n ₂ [min ⁻¹]	M ₂ [Nm]	sf	i			R ₂ [N]		
0.25								0.55									
71A4 (1400 min ⁻¹)	54	43	14	26.16	ITH112	B5	8200	80A4 (1400 min ⁻¹)	260	19	18	5.38	ITH112	B5	4411		
	39	60	11	36.35		B5	8200		216	23	15	6.47		B5	4901		
	34	68	10	41.57		B5	8200		178	28	14	7.88		B5	5479		
	29	79	6.6	48.27		B5	8200		164	31	13	8.54		B5	5736		
		31	72	9.7	44.99	ITH113	B5		8200	155	33	13		9.06	B5	5928	
		25	89	7.9	55.27		B5		8200	136	37	11		10.28	B5	6363	
		21	108	6.5	67.61		B5		8200	123	41	12		11.39	B5	6737	
		19	120	5.8	74.96		B5		8200	112	45	11		12.52	B5	7098	
		15	147	4.8	91.70		B5		8200	95	53	9.4		14.80	B5	7783	
		13	175	4.0	108.91		B5		8200	77	65	8.1		18.10	B5	8200	
		10	219	3.2	136.65		B5		8200	69	73	7.3		20.25	B5	8200	
		8.5	263	2.7	163.98		B5		8200	60	85	7.1		23.52	B5	8200	
		8.1	278	2.5	173.44	B5	8200		49	104	6.3	28.77		B5	8200		
		7.6	297	2.4	185.20	B5	8200		44	116	5.9	32.18		B5	8200		
		6.9	323	2.2	201.58	B5	8200		39	131	5.2	36.35		B5	8200		
		6.6	340	2.1	212.17	B5	8200		34	150	4.5	41.57		B5	8200		
		6.2	363	1.9	226.55	B5	8200		29	174	3.0	48.27		B5	8200		
		5.7	395	1.8	246.59	B5	8200										
		7.9	285	3.4	178.10	ITH123	B5		12500	31	159	4.4		44.99	ITH113	B5	8200
		6.9	326	3.0	203.65		B5		12500	25	195	3.6		55.27		B5	8200
	6.5	346	2.8	216.00	B5		12500	21	238	2.9	67.61	B5	8200				
	5.9	379	2.6	236.49	B5		12500	19	264	2.6	74.96	B5	8200				
	5.5	410	2.4	256.00	B5		12500	15	323	2.2	91.70	B5	8200				
	5.0	449	2.2	280.29	B5		12500	13	384	1.8	108.91	B5	8200				
								10	482	1.5	136.65	B5	8200				
								8.5	578	1.2	163.98	B5	8200				
							8.1	612	1.1	173.44	B5	8200					
							7.6	653	1.1	185.20	B5	8200					
							6.9	711	1.0	201.58	B5	8200					
							6.6	748	0.9	212.17	B5	8200					
							53	95	10	26.28	ITH122	B5	12500				
							48	106	9.3	29.40		B5	12500				
							43	116	8.4	32.31		B5	12500				
							39	128	7.7	35.47		B5	12500				
							34	150	6.5	41.78		B5	12500				
							31	165	5.9	45.73		B5	12500				
							28	182	5.4	50.40		B5	12500				
							25	197	5.0	56.00	ITH123	B5	12500				
							23	216	4.5	61.31		B5	12500				
							20	249	3.9	70.53		B5	12500				
							17	286	3.4	81.00		B5	12500				
							16	313	3.1	88.68		B5	12500				
							13	371	2.6	105.23		B5	12500				
							12	406	2.4	115.21		B5	12500				
							11	454	2.2	128.73		B5	12500				
							9.7	508	1.9	144.00		B5	12500				
							8.9	556	1.8	157.66		B5	12500				
							7.9	628	1.6	178.10		B5	12500				
							6.9	718	1.4	203.65		B5	12500				
							6.5	762	1.3	216.00	B5	12500					
							5.9	834	1.2	236.49	B5	12500					
							5.5	903	1.1	256.00	B5	12500					
							5.0	988	1.0	280.29	B5	12500					



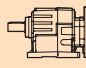

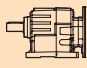



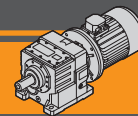
ITH

Motoriduttori ad ingranaggi cilindrici Helical in-line gearmotors

Dati tecnici

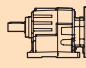

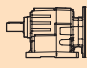

Technical data

P ₁ [kW]	n ₂ [min ⁻¹]	M ₂ [Nm]	sf	i			R ₂ [N]	P ₁ [kW]	n ₂ [min ⁻¹]	M ₂ [Nm]	sf	i			R ₂ [N]	
0.55								0.75								
80A4 (1400 min ⁻¹)	23	215	8.8	60.92	ITH133	B5	18500	80B4 (1400 min ⁻¹)	25	269	3.6	56.00	ITH123	B5	12500	
	22	228	8.3	64.74		B5	18500		23	295	3.3	61.31		B5	12500	
	20	250	7.6	70.88		B5	18500		20	339	2.9	70.53		B5	12500	
	18	276	6.9	78.38		B5	18500		17	390	2.5	81.00		B5	12500	
	16	307	6.2	87.14		B5	18500		16	426	2.3	88.68		B5	12500	
	15	337	5.6	95.67		B5	18500		13	506	1.9	105.23		B5	12500	
	13	388	4.9	109.93		B5	18500		12	554	1.8	115.21		B5	12500	
	12	424	4.5	120.36		B5	18500		11	619	1.6	128.73		B5	12500	
	10	475	4.0	134.66		B5	18500		9.7	693	1.4	144.00		B5	12500	
	9.5	522	3.6	147.98		B5	18500		8.9	758	1.3	157.66		B5	12500	
	8.6	573	3.3	162.45	B5	18500	7.9		856	1.1	178.10	B5	12500			
	7.3	675	2.8	191.39	B5	18500	6.9		979	1.0	203.65	B5	12500			
	6.7	739	2.6	209.48	B5	18500	6.5		1039	0.9	216.00	B5	12500			
	6.1	814	2.3	230.85	B5	18500										
		13	393	8.9	111.40	ITH143	B5		22500	37	185	10	37.71	ITH132	B5	18500
		12	425	8.2	120.42		B5		22500	33	205	9.3	41.80		B5	18500
		11	465	7.5	131.84		B5		22500	31	224	8.5	45.60		B5	18500
		9.5	520	6.7	147.51		B5		22500	28	245	7.8	49.88		B5	18500
		8.6	572	6.1	162.10		B5		22500					ITH133	B5	18500
		7.9	628	5.6	177.95		B5		22500	23	293	6.5	60.92		B5	18500
	7.2	684	5.1	193.96	B5		22500	22	311	6.1	64.74	B5	18500			
	6.1	809	4.3	229.46	B5		22500	20	341	5.6	70.88	B5	18500			
	5.5	892	3.9	252.87	B5		22500	18	377	5.0	78.38	B5	18500			
								16	419	4.5	87.14	B5	18500			
							15	460	4.1	95.67	B5	18500				
							13	529	3.6	109.93	B5	18500				
							12	579	3.3	120.36	B5	18500				
							10	648	2.9	134.66	B5	18500				
							9.5	712	2.7	147.98	B5	18500				
							8.6	781	2.4	162.45	B5	18500				
							7.3	920	2.1	191.39	B5	18500				
							6.7	1007	1.9	209.48	B5	18500				
							6.1	1110	1.7	230.85	B5	18500				
												ITH143	B5	22500		
							18	382	9.2	79.43	B5		22500			
							16	413	8.5	85.85	B5		22500			
							13	536	6.5	111.40	B5		22500			
							12	579	6.0	120.42	B5		22500			
							11	634	5.5	131.84	B5		22500			
							9.5	709	4.9	147.51	B5		22500			
							8.6	780	4.5	162.10	B5		22500			
							7.9	856	4.1	177.95	B5		22500			
							7.2	933	3.8	193.96	B5		22500			
							6.7	1008	3.5	209.65	B5	22500				
							6.1	1103	3.2	229.46	B5	22500				
							5.5	1216	2.9	252.87	B5	22500				
												ITH112	B5	11895		
													B5	12500		
													B5	12500		
													B5	12500		
													B5	12500		
													B5	12500		
													B5	12500		
													B5	12500		
													B5	12500		
													B5	12500		

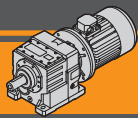


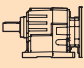

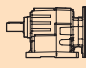

Dati tecnici

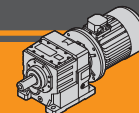
Technical data

P ₁ [kW]	n ₂ [min ⁻¹]	M ₂ [Nm]	sf	i			R ₂ [N]	P ₁ [kW]	n ₂ [min ⁻¹]	M ₂ [Nm]	sf	i			R ₂ [N]								
1.1								1.1															
90S4 (1400 min ⁻¹)	260	39	9.0	5.38	ITH112	B5/14	4354	90S4 (1400 min ⁻¹)	23	430	4.4	60.92	ITH133	B5/14	18500								
	216	47	7.5	6.47					4825		22	457			4.2	64.74			18500				
	178	57	7.1	7.88					5374		20	500			3.8	70.88			18500				
	164	62	6.5	8.54					5617		18	553			3.4	78.38			18500				
	155	65	6.4	9.06					5798		16	615			3.1	87.14			18500				
	136	74	5.7	10.28					6204		15	675			2.8	95.67			18500				
	123	82	5.8	11.39					6550		13	775			2.5	109.93			18500				
	112	90	5.3	12.52					6881		12	849			2.2	120.36			18500				
	95	107	4.7	14.80					7500		10	950			2.0	134.66			18500				
	77	130	4.1	18.10					8200		9.5	1044			1.8	147.98			18500				
	69	146	3.6	20.25					8200		8.6	1146			1.7	162.45			18500				
	60	169	3.5	23.52					8200		7.3	1350			1.4	191.39			18500				
	49	207	3.1	28.77					8200		6.7	1478			1.3	209.48			18500				
	44	232	2.9	32.18					8200		6.1	1628			1.2	230.85			18500				
	39	262	2.6	36.35					8200														
	34	299	2.3	41.57					8200														
	29	348	1.5	48.27					8200														
	31	317	2.2	44.99			ITH113	B5/14	8200		23	435			8.0	61.74	ITH143	B5/14	22500				
	25	390	1.8	55.27							8200				21	471			7.4	66.73			22500
	21	477	1.5	67.61							8200				18	560			6.2	79.43			22500
	19	529	1.3	74.96					8200		16	606	5.8	85.85					22500				
	15	647	1.1	91.70					8200		13	786	4.5	111.40					22500				
	13	768	0.9	108.91			8200		12	849	4.1	120.42			22500								
	159	64	10	8.82	ITH122	B5/14	8152		11	930	3.8	131.84			22500								
	139	73	10	10.08					8778		9.5	1040	3.4	147.51			22500						
	123	82	9.2	11.35					9371		8.6	1143	3.1	162.10			22500						
	105	96	8.9	13.30					10218		7.9	1255	2.8	177.95			22500						
	88	115	7.4	15.92					11257		7.2	1368	2.6	193.96			22500						
	82	123	6.9	17.11					11698		6.7	1479	2.4	209.65			22500						
	72	140	6.1	19.50					12500		6.1	1618	2.2	229.46			22500						
	65	154	5.8	21.43					12500		5.5	1784	2.0	252.87			22500						
	58	173	5.7	24.00					12500														
	53	189	5.2	26.28					12500														
	48	212	4.6	29.40			12500																
	43	233	4.2	32.31			12500																
	39	255	3.8	35.47			12500																
	34	301	3.3	41.78			12500																
	31	329	3.0	45.73			12500																
	28	363	2.7	50.40			12500																
	25	395	2.5	56.00	ITH123	B5/14	12500		31	433	1.6	44.99	ITH113	B5/14	8200								
	23	432	2.3	61.31					12500		25	532			1.3	55.27			8200				
	20	497	2.0	70.53					12500		21	650			1.1	67.61			8200				
	17	571	1.7	81.00					12500		19	721			1.0	74.96			8200				
	16	626	1.6	88.68					12500														
	13	742	1.3	105.23					12500														
	12	813	1.2	115.21					12500														
	11	908	1.1	128.73					12500														
	9.7	1016	1.0	144.00					12500														
	8.9	1112	0.9	157.66					12500														
	55	185	8.7	25.65	ITH132	B5/14	18500																
	51	198	8.6	27.48					18500														
	46	219	7.7	30.46					18500														
	40	249	7.6	34.61					18500														
	37	272	7.0	37.71					18500														
	33	301	6.3	41.80					18500														
	31	328	5.8	45.60					18500														
	28	359	5.3	49.88					18500														



**ITH****Motoriduttori ad ingranaggi cilindrici**
Helical in-line gearmotors**Dati tecnici****Technical data**

P_1 [kW]	n_2 [min ⁻¹]	M_2 [Nm]	sf	i			R_2 [N]	P_1 [kW]	n_2 [min ⁻¹]	M_2 [Nm]	sf	i			R_2 [N]
1.5								1.5							
90L4 (1400 min ⁻¹)	271	50	11	5.17	ITH122	B5/14	6002	90L4 (1400 min ⁻¹)	23	594	5.9	61.74	ITH143	B5/14	22500
	209	66	8.4	6.69		B5/14	6929		21	642	5.5	66.73		B5/14	22500
	180	77	7.8	7.79		B5/14	7541		18	764	4.6	79.43		B5/14	22500
	159	87	7.5	8.82		B5/14	8073		16	826	4.2	85.85		B5/14	22500
	139	99	7.6	10.08		B5/14	8681		13	1072	3.3	111.40		B5/14	22500
	123	111	6.7	11.35		B5/14	9253		12	1158	3.0	120.42		B5/14	22500
	105	131	6.5	13.30		B5/14	10067		11	1268	2.8	131.84		B5/14	22500
	88	156	5.4	15.92		B5/14	11056		9.5	1419	2.5	147.51		B5/14	22500
	82	168	5.1	17.11		B5/14	11473		8.6	1559	2.2	162.10		B5/14	22500
	72	192	4.4	19.50		B5/14	12254		7.9	1712	2.0	177.95		B5/14	22500
	65	210	4.3	21.43		B5/14	12500		7.2	1866	1.9	193.96		B5/14	22500
	58	236	4.2	24.00		B5/14	12500		6.7	2016	1.7	209.65		B5/14	22500
	53	258	3.8	26.28		B5/14	12500		6.1	2207	1.6	229.46		B5/14	22500
	48	289	3.4	29.40		B5/14	12500		5.5	2432	1.4	252.87		B5/14	22500
	43	317	3.1	32.31	B5/14	12500									
	39	348	2.8	35.47	B5/14	12500									
	34	410	2.4	41.78	B5/14	12500									
	31	449	2.2	45.73	B5/14	12500									
	28	495	2.0	50.40	B5/14	12500									
	25	539	1.8	56.00	ITH123	B5/14	12500	90LB4 (1400 min ⁻¹)	260	65	5.4	5.38	ITH112	B5/14	4276
	23	590	1.7	61.31		B5/14	12500		216	78	4.5	6.47		B5/14	4721
	20	678	1.4	70.53		B5/14	12500		178	95	4.2	7.88		B5/14	5232
	17	779	1.3	81.00		B5/14	12500		164	103	3.9	8.54		B5/14	5455
	16	853	1.1	88.68		B5/14	12500		155	110	3.8	9.06		B5/14	5620
	13	1012	1.0	105.23	B5/14	12500	136		125	3.4	10.28	B5/14		5987	
	155	89	10	9.03	ITH132	B5/14	18500		123	138	3.5	11.39		B5/14	6295
	136	101	9.4	10.30		B5/14	18500		112	152	3.2	12.52		B5/14	6584
	127	108	8.8	11.01		B5/14	18500		95	179	2.8	14.80		B5/14	7113
	113	122	9.9	12.39		B5/14	18500		77	219	2.4	18.10		B5/14	7761
	95	145	8.3	14.80		B5/14	18500		69	245	2.2	20.25		B5/14	8120
	93	148	8.8	15.11		B5/14	18500		60	285	2.1	23.52		B5/14	8200
	75	184	8.2	18.69		B5/14	18500		49	349	1.9	28.77		B5/14	8200
	69	199	8.0	20.31		B5/14	18500		44	390	1.7	32.18		B5/14	8200
	55	252	6.4	25.65		B5/14	18500	39	440	1.5	36.35	B5/14	8200		
	51	270	6.3	27.48		B5/14	18500	34	504	1.4	41.57	B5/14	8200		
	46	299	5.7	30.46		B5/14	18500	31	534	1.3	44.99	ITH113	B5/14	8200	
	40	340	5.6	34.61		B5/14	18500	25	656	1.1	55.27		B5/14	8200	
	37	370	5.1	37.71		B5/14	18500	271	61	9.0	5.17	ITH122	B5/14	5973	
33	411	4.6	41.80	B5/14		18500	209	81	6.8	6.69	B5/14		6884		
31	448	4.2	45.60	B5/14	18500	180	94	6.4	7.79	B5/14	7485				
28	490	3.9	49.88	B5/14	18500	159	107	6.1	8.82	B5/14	8004				
23	586	3.2	60.92	ITH133	B5/14	18500	139	122	6.1	10.08	B5/14		8595		
22	623	3.1	64.74		B5/14	18500	123	137	5.5	11.35	B5/14		9150		
20	682	2.8	70.88		B5/14	18500	105	161	5.3	13.30	B5/14		9935		
18	754	2.5	78.38		B5/14	18500	88	193	4.4	15.92	B5/14		10880		
16	838	2.3	87.14		B5/14	18500	82	207	4.1	17.11	B5/14		11276		
15	920	2.1	95.67		B5/14	18500	72	236	3.6	19.50	B5/14		12012		
13	1057	1.8	109.93		B5/14	18500	65	260	3.5	21.43	B5/14		12500		
12	1158	1.6	120.36		B5/14	18500	58	291	3.4	24.00	B5/14		12500		
10	1295	1.5	134.66		B5/14	18500	53	318	3.1	26.28	B5/14		12500		
9.5	1423	1.3	147.98		B5/14	18500	48	356	2.8	29.40	B5/14		12500		
8.6	1562	1.2	162.45		B5/14	18500	43	391	2.5	32.31	B5/14	12500			
7.3	1841	1.0	191.39		B5/14	18500	39	430	2.3	35.47	B5/14	12500			
							34	506	1.9	41.78	B5/14	12500			
							31	554	1.8	45.73	B5/14	12500			
						28	611	1.6	50.40	B5/14	12500				
						25	664	1.5	56.00	ITH123	B5/14	12500			
						23	727	1.3	61.31		B5/14	12500			
						20	837	1.2	70.53		B5/14	12500			
						17	961	1.0	81.00		B5/14	12500			
						16	1052	0.9	88.68		B5/14	12500			



Dati tecnici

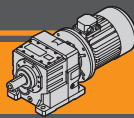
Technical data

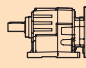

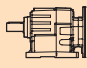

P ₁ [kW]	n ₂ [min ⁻¹]	M ₂ [Nm]	sf	i			R ₂ [N]
1.85							
90LB4 (1400 min ⁻¹)	155	109	8.2	9.03	ITH132	B5/14	18500
	136	125	7.6	10.30		B5/14	18500
	127	133	7.1	11.01		B5/14	18500
	113	150	8.0	12.39		B5/14	18500
	95	179	6.7	14.80		B5/14	18500
	93	183	7.1	15.11		B5/14	18500
	75	226	6.6	18.69		B5/14	18500
	69	246	6.5	20.31		B5/14	18500
	55	311	5.1	25.65		B5/14	18500
	51	333	5.1	27.48		B5/14	18500
	46	369	4.6	30.46		B5/14	18500
	40	419	4.5	34.61		B5/14	18500
	37	457	4.2	37.71		B5/14	18500
	33	506	3.8	41.80		B5/14	18500
	31	552	3.4	45.60		B5/14	18500
	28	604	3.1	49.88	B5/14	18500	
	23	723	2.6	60.92	ITH133	B5/14	18500
	22	768	2.5	64.74		B5/14	18500
	20	841	2.3	70.88		B5/14	18500
	18	930	2.0	78.38		B5/14	18500
	16	1034	1.8	87.14		B5/14	18500
	15	1135	1.7	95.67		B5/14	18500
	13	1304	1.5	109.93		B5/14	18500
	12	1428	1.3	120.36		B5/14	18500
	10	1597	1.2	134.66		B5/14	18500
	9.5	1755	1.1	147.98		B5/14	18500
	8.6	1927	1.0	162.45	B5/14	18500	
	23	732	4.8	61.74	ITH143	B5/14	22500
	21	792	4.4	66.73		B5/14	22500
	18	942	3.7	79.43		B5/14	22500
16	1018	3.4	85.85	B5/14		22500	
13	1322	2.6	111.40	B5/14		22500	
12	1428	2.5	120.42	B5/14		22500	
11	1564	2.2	131.84	B5/14		22500	
9.5	1750	2.0	147.51	B5/14		22500	
8.6	1923	1.8	162.10	B5/14		22500	
7.9	2111	1.7	177.95	B5/14		22500	
7.2	2301	1.5	193.96	B5/14		22500	
6.7	2487	1.4	209.65	B5/14		22500	
6.1	2722	1.3	229.46	B5/14		22500	
5.5	3000	1.2	252.87	B5/14	22500		

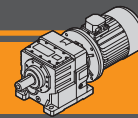
2.2							
100LA4 (1400 min ⁻¹)	260	77	4.5	5.38	ITH112	B5/14	4240
	216	93	3.8	6.47		B5/14	4672
	178	113	3.5	7.88		B5/14	5166
	164	123	3.3	8.54		B5/14	5379
	155	131	3.2	9.06		B5/14	5537
	136	148	2.8	10.28		B5/14	5886
	123	164	2.9	11.39		B5/14	6175
	112	180	2.7	12.52		B5/14	6446
	95	213	2.3	14.80		B5/14	6933
	77	261	2.0	18.10		B5/14	7513
	69	292	1.8	20.25		B5/14	7823
	60	339	1.8	23.52		B5/14	8200
	49	414	1.6	28.77		B5/14	8200
	44	464	1.5	32.18		B5/14	8200
	39	524	1.3	36.35		B5/14	8200

P ₁ [kW]	n ₂ [min ⁻¹]	M ₂ [Nm]	sf	i			R ₂ [N]
2.2							
100LA4 (1400 min ⁻¹)	271	73	7.5	5.17	ITH122	B5/14	5944
	209	96	5.7	6.69		B5/14	6840
	180	112	5.3	7.79		B5/14	7428
	159	127	5.1	8.82		B5/14	7935
	139	145	5.2	10.08		B5/14	8510
	123	164	4.6	11.35		B5/14	9047
	105	192	4.4	13.30		B5/14	9803
	88	229	3.7	15.92		B5/14	10704
	82	247	3.4	17.11		B5/14	11079
	72	281	3.0	19.50		B5/14	11770
	65	309	2.9	21.43		B5/14	12276
	58	346	2.8	24.00		B5/14	12500
	53	379	2.6	26.28		B5/14	12500
	48	424	2.3	29.40		B5/14	12500
	43	465	2.1	32.31		B5/14	12500
	39	511	1.9	35.47	B5/14	12500	
	34	602	1.6	41.78	B5/14	12500	
	31	659	1.5	45.73	B5/14	12500	
	28	726	1.3	50.40	B5/14	12500	
	25	790	1.2	56.00	ITH123	B5/14	12500
	23	865	1.1	61.31		B5/14	12500
	20	995	1.0	70.53		B5/14	12500
	155	130	6.9	9.03		ITH132	B5/14
	136	148	6.4	10.30	B5/14		18500
	127	159	6.0	11.01	B5/14		18500
	113	179	6.7	12.39	B5/14		18500
	95	213	5.6	14.80	B5/14		18500
	93	218	6.0	15.11	B5/14		18500
	75	269	5.6	18.69	B5/14		18500
	69	293	5.5	20.31	B5/14		18500
55	370	4.3	25.65	B5/14	18500		
51	396	4.3	27.48	B5/14	18500		
46	439	3.9	30.46	B5/14	18500		
40	499	3.8	34.61	B5/14	18500		
37	543	3.5	37.71	B5/14	18500		
33	602	3.2	41.80	B5/14	18500		
31	657	2.9	45.60	B5/14	18500		
28	719	2.6	49.88	B5/14	18500		
23	859	2.2	60.92	ITH133	B5/14	18500	
22	913	2.1	64.74		B5/14	18500	
20	1000	1.9	70.88		B5/14	18500	
18	1106	1.7	78.38		B5/14	18500	
16	1229	1.5	87.14		B5/14	18500	
15	1350	1.4	95.67		B5/14	18500	
13	1551	1.2	109.93	ITH142	B5/14	22500	
12	1698	1.1	120.36		B5/14	22500	
10	1900	1.0	134.66		B5/14	22500	
85	236	9.7	16.40		B5/14	22500	
69	292	9.6	20.24		B5/14	22500	
54	374	8.5	25.99		B5/14	22500	
43	466	6.9	32.35		B5/14	22500	
32	628	5.1	43.57		B5/14	22500	
30	682	4.7	47.35		B5/14	22500	
27	746	4.3	51.76		B5/14	22500	



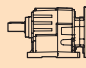

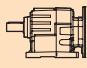


ITH
Motoriduttori ad ingranaggi cilindrici
Helical in-line gearmotors
Dati tecnici
Technical data

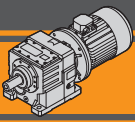
P ₁ [kW]	n ₂ [min ⁻¹]	M ₂ [Nm]	sf	i			R ₂ [N]	P ₁ [kW]	n ₂ [min ⁻¹]	M ₂ [Nm]	sf	i			R ₂ [N]	
2.2								3.0								
100LA4 (1400 min ⁻¹)	23	871	4.0	61.74	ITH143	B5/14	22500	100LB4 (1400 min ⁻¹)	155	177	5.1	9.03	ITH132	B5/14	18500	
	21	941	3.7	66.73		B5/14	22500	136	202	4.7	10.30	B5/14		18500		
	18	1120	3.1	79.43		B5/14	22500	127	216	4.4	11.01	B5/14		18500		
	16	1211	2.9	85.85		B5/14	22500	113	243	4.9	12.39	B5/14		18500		
	13	1572	2.2	111.40		B5/14	22500	95	291	4.1	14.80	B5/14		18500		
	12	1699	2.1	120.42		B5/14	22500	93	297	4.4	15.11	B5/14		18500		
	11	1860	1.9	131.84		B5/14	22500	75	367	4.1	18.69	B5/14		18500		
	9.5	2081	1.7	147.51		B5/14	22500	69	399	4.0	20.31	B5/14		18500		
	8.6	2287	1.5	162.10		B5/14	22500	55	504	3.2	25.65	B5/14		18500		
	7.9	2510	1.4	177.95		B5/14	22500	51	540	3.1	27.48	B5/14		18500		
	7.2	2736	1.3	193.96		B5/14	22500	46	598	2.8	30.46	B5/14		18500		
	6.7	2957	1.2	209.65		B5/14	22500	40	680	2.8	34.61	B5/14		18500		
	6.1	3237	1.1	229.46		B5/14	22500	37	741	2.6	37.71	B5/14		18500		
	5.5	3567	1.0	252.87	B5/14	22500	33	821	2.3	41.80	B5/14	18500				
							31	896	2.1	45.60	B5/14	18500				
							28	980	1.9	49.88	B5/14	18500				
3.0								3.0								
100LB4 (1400 min ⁻¹)	260	106	3.3	5.38	ITH112	B5/14	4157		23	1172	1.6	60.92	ITH133	B5/14	18500	
	216	127	2.8	6.47		B5/14	4561		22	1245	1.5	64.74		B5/14	18500	
	178	155	2.6	7.88		B5/14	5014		20	1363	1.4	70.88		B5/14	18500	
	164	168	2.4	8.54		B5/14	5207		18	1508	1.3	78.38		B5/14	18500	
	155	178	2.4	9.06		B5/14	5348		16	1676	1.1	87.14		B5/14	18500	
	136	202	2.1	10.28		B5/14	5654		15	1840	1.0	95.67		B5/14	18500	
	123	224	2.1	11.39		B5/14	5903									
	112	246	2.0	12.52		B5/14	6130		110	251	8.8	12.78		ITH142	B5/14	22500
	95	291	1.7	14.80		B5/14	6521		99	277	8.3	14.08			B5/14	22500
	77	356	1.5	18.10		B5/14	6946		85	322	7.1	16.40			B5/14	22500
	69	398	1.3	20.25		B5/14	7146		69	398	7.0	20.24			B5/14	22500
	60	462	1.3	23.52		B5/14	7350		54	511	6.3	25.99			B5/14	22500
	49	565	1.2	28.77		B5/14	7459		43	636	5.0	32.35			B5/14	22500
	44	632	1.1	32.18	B5/14	7402		32	856	3.7	43.57	B5/14	22500			
								30	930	3.4	47.35	B5/14	22500			
								27	1017	3.1	51.76	B5/14	22500			
	271	99	5.5	5.17	ITH122	B5/14	5878		23	1188	2.9	61.74	ITH143		B5/14	22500
	209	131	4.2	6.69		B5/14	6738		21	1284	2.7	66.73			B5/14	22500
	180	153	3.9	7.79		B5/14	7298		18	1528	2.3	79.43			B5/14	22500
	159	173	3.8	8.82		B5/14	7777		16	1651	2.1	85.85			B5/14	22500
	139	198	3.8	10.08		B5/14	8315		13	2143	1.6	111.40		B5/14	22500	
	123	223	3.4	11.35		B5/14	8812		12	2316	1.5	120.42		B5/14	22500	
	105	261	3.3	13.30		B5/14	9500		11	2536	1.4	131.84		B5/14	22500	
	88	313	2.7	15.92		B5/14	10302		9.5	2838	1.2	147.51		B5/14	22500	
	82	336	2.5	17.11		B5/14	10628		8.6	3118	1.1	162.10		B5/14	22500	
	72	383	2.2	19.50		B5/14	11215		7.9	3423	1.0	177.95		B5/14	22500	
	65	421	2.1	21.43		B5/14	11633									
	58	471	2.1	24.00		B5/14	12118									
	53	516	1.9	26.28		B5/14	12487									
	48	578	1.7	29.40	B5/14	12500										
	43	635	1.5	32.31	B5/14	12500										
	39	697	1.4	35.47	B5/14	12500										
	34	821	1.2	41.78	B5/14	12500										
	31	898	1.1	45.73	B5/14	12500										
	28	990	1.0	50.40	B5/14	12500										
	25	1077	0.9	56.00	ITH123	B5/14	12500	4.0								
								112M4 (1400 min ⁻¹)	260	141	2.5	5.38	ITH112	B5/14	4053	
								216	169	2.1	6.47	B5/14		4422		
								178	206	1.9	7.88	B5/14		4824		
								164	224	1.8	8.54	B5/14		4991		
								155	237	1.8	9.06	B5/14		5111		
								136	269	1.6	10.28	B5/14		5365		
								123	298	1.6	11.39	B5/14		5563		
								112	328	1.5	12.52	B5/14		5735		
								95	388	1.3	14.80	B5/14		6005		
								77	474	1.1	18.10	B5/14		6237		
								60	616	1.0	23.52	B5/14		6277		



Dati tecnici

Technical data

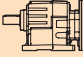

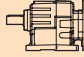






















P ₁ [kW]	n ₂ [min ⁻¹]	M ₂ [Nm]	sf	i			R ₂ [N]	P ₁ [kW]	n ₂ [min ⁻¹]	M ₂ [Nm]	sf	i			R ₂ [N]			
4.0								5.5										
112M4 (1400 min ⁻¹)	271	133	4.1	5.17	ITH122	B5/14	5795	132S4 (1400 min ⁻¹)	260	194	1.8	5.38	ITH112	B5/B14	3898			
	209	175	3.1	6.69		B5/14	6611		216	233	1.5	6.47		B5/B14	4213			
	180	204	2.9	7.79		B5/14	7136		178	284	1.4	7.88		B5/B14	4539			
	159	231	2.8	8.82		B5/14	7580		164	308	1.3	8.54		B5/B14	4667			
	139	264	2.8	10.08		B5/14	8072		155	326	1.3	9.06		B5/B14	4756			
	123	297	2.5	11.35		B5/14	8518		136	370	1.1	10.28		B5/B14	4930			
	105	348	2.4	13.30		B5/14	9122		123	410	1.2	11.39		B5/B14	5052			
	88	417	2.0	15.92		B5/14	9800		112	451	1.1	12.52		B5/B14	5142			
	82	448	1.9	17.11		B5/14	10065											
	72	511	1.7	19.50		B5/14	10523		271	182	3.0	5.17		ITH122	B5/B14	5671		
	65	561	1.6	21.43		B5/14	10828		209	241	2.3	6.69			B5/B14	6420		
	58	629	1.6	24.00		B5/14	11156		180	281	2.1	7.79			B5/B14	6893		
	53	688	1.4	26.28		B5/14	11377		159	318	2.0	8.82			B5/B14	7284		
	48	770	1.3	29.40		B5/14	11583		139	363	2.1	10.08			B5/B14	7706		
	43	846	1.2	32.31		B5/14	11683		123	409	1.8	11.35			B5/B14	8077		
	39	929	1.1	35.47		B5/14	11701		105	479	1.8	13.30			B5/B14	8555		
	34	1095	0.9	41.78		B5/14	11474		88	573	1.5	15.92			B5/B14	9047		
									82	616	1.4	17.11			B5/B14	9220		
	155	237	3.8	9.03		ITH132	B5/14	18353	72	702	1.2	19.50			B5/B14	9484		
	136	270	3.5	10.30			B5/14	18500		65	772	1.2			21.43	B5/B14	9622	
	127	288	3.3	11.01			B5/14	18500		58	864	1.1			24.00	B5/B14	9712	
	113	325	3.7	12.39			B5/14	18500		53	946	1.0			26.28	B5/B14	9710	
	95	388	3.1	14.80			B5/14	18500		48	1059	0.9			29.40	B5/B14	9593	
	93	396	3.3	15.11			B5/14	18500										
	75	490	3.1	18.69			B5/14	18500		278	178	4.8		5.03	ITH132	B5/B14	13316	
	69	532	3.0	20.31	B5/14		18500		230	219	3.9	6.09	B5/B14	14674				
	55	672	2.4	25.65	B5/14		18500		203	249	3.6	6.91	B5/B14	15633				
	51	720	2.4	27.48	B5/14		18500		186	270	3.3	7.51	B5/B14	16290				
	46	798	2.1	30.46	B5/14		18500		167	301	3.0	8.36	B5/B14	17159				
	40	907	2.1	34.61	B5/14		18500		155	325	2.8	9.03	B5/B14	17797				
	37	988	1.9	37.71	B5/14		18500		136	371	2.6	10.30	B5/B14	18500				
	33	1095	1.7	41.80	B5/14		18500		127	396	2.4	11.01	B5/B14	18500				
	31	1194	1.6	45.60	B5/14		18500		113	446	2.7	12.39	B5/B14	18500				
	28	1306	1.5	49.88	B5/14	18500		95	533	2.3	14.80	B5/B14	18500					
								93	544	2.4	15.11	B5/B14	18500					
	23	1562	1.2	60.92	ITH133	B5/14	18500	75	673	2.2	18.69	B5/B14	18500					
	22	1660	1.1	64.74		B5/14	18500		69	731	2.2	20.31	B5/B14	18500				
	20	1818	1.0	70.88		B5/14	18500		55	924	1.7	25.65	B5/B14	18500				
	18	2010	0.9	78.38		B5/14	18500		51	990	1.7	27.48	B5/B14	18500				
									46	1097	1.5	30.46	B5/B14	18500				
	110	335	6.6	12.78	ITH142	B5/14	22500	40	1246	1.5	34.61	B5/B14	18500					
	99	369	6.2	14.08		B5/14	22500		37	1358	1.4	37.71	B5/B14	18500				
	85	429	5.4	16.40		B5/14	22500		33	1506	1.3	41.80	B5/B14	18500				
	69	530	5.3	20.24		B5/14	22500		31	1642	1.2	45.60	B5/B14	18500				
	54	681	4.7	25.99		B5/14	22500		28	1796	1.1	49.88	B5/B14	18500				
	43	847	3.8	32.35		B5/14	22500											
	32	1141	2.8	43.57		B5/14	22500		228	217	8.3	6.15	ITH142	B5/B14	21811			
	30	1240	2.6	47.35		B5/14	22500		190	265	6.8	7.35		B5/B14	22500			
	27	1356	2.4	51.76		B5/14	22500		158	320	6.3	8.88		B5/B14	22500			
									144	351	5.7	9.75		B5/B14	22500			
	23	1583	2.2	61.74	ITH143	B5/14	22500	135	373	5.6	10.35	B5/B14		22500				
	21	1712	2.0	66.73		B5/14	22500		120	419	5.0	11.65		B5/B14	22500			
	18	2037	1.7	79.43		B5/14	22500		110	460	4.8	12.78		B5/B14	22500			
	16	2202	1.6	85.85		B5/14	22500		99	507	4.5	14.08		B5/B14	22500			
	13	2857	1.2	111.40		B5/14	22500		85	591	3.9	16.40		B5/B14	22500			
	12	3088	1.1	120.42		B5/14	22500		79	639	4.4	17.73		B5/B14	22500			
	11	3381	1.0	131.84		B5/14	22500		69	729	3.8	20.24		B5/B14	22500			
									54	936	3.4	25.99		B5/B14	22500			
									50	1012	3.2	28.10		B5/B14	22500			
									43	1165	2.7	32.35		B5/B14	22500			
								38	1336	2.4	37.09	B5/B14		22500				
								32	1569	2.0	43.57	B5/B14	22500					
								30	1705	1.9	47.35	B5/B14	22500					
								27	1864	1.7	51.76	B5/B14	22500					

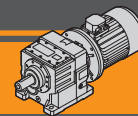


ITH Motoriduttori ad ingranaggi cilindrici Helical in-line gearmotors

Dati tecnici

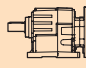

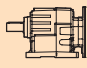



Technical data




P_1 [kW]	n_2 [min ⁻¹]	M_2 [Nm]	sf	i			R_2 [N]	P_1 [kW]	n_2 [min ⁻¹]	M_2 [Nm]	sf	i			R_2 [N]										
5.5								9.2																	
132S4 (1400 min ⁻¹)	23 21 18 16	2177 2353 2801 3028	1.6 1.5 1.2 1.2	61.74 66.73 79.43 85.85	ITH143		22500 22500 22500 22500	132L4 (1400 min ⁻¹)	260 271 209 180 159 139 123 105	324 305 403 469 531 607 684 801	1.1 1.8 1.4 1.3 1.2 1.2 1.1 1.1	5.38 5.17 6.69 7.79 8.82 10.08 11.35 13.30	ITH112		3514 5364 5949 6293 6554 6805 6989 7157										
7.5																									
132MA4 (1400 min ⁻¹)	260 216 178 164 155	264 318 387 420 445	1.3 1.1 1.0 1.0 0.9	5.38 6.47 7.88 8.54 9.06			ITH112		3691 3935 4160 4235 4282	ITH122		5505 6166 6569 6890 7219 7489 7800 8042 8094													
	271 209 180 159 139 123 105	249 328 383 433 495 557 653	2.2 1.7 1.6 1.5 1.5 1.3 1.3	5.17 6.69 7.79 8.82 10.08 11.35 13.30					ITH132							13028 14276 15148 15736 16503 17056 17997 18461 18500 18500 18500 18500 18500 18500 18500 18500 18500 18500	ITH132		12784 13938 14736 15266 15945 16426 17221 17599 18229 18500 18500 18500 18500 18500 18500 18500 18500 18104						
	88 82	782 840	1.1 1.0	15.92 17.11	ITH142								21469 22500 22500 22500 22500 22500 22500 22500 22500 22500 22500 22500 22500 22500 22500 22500 22500	ITH142						21179 22500 22500 22500 22500 22500 22500 22500 22500 22500 22500 22500 22500 22500 22500 22500 22500					
	278 230 203 186 167 155 136 127 113 95 93 75 69 55 51 46 40 37	242 299 339 369 411 444 506 541 609 727 742 918 997 1260 1350 1496 1700 1852	3.5 2.8 2.7 2.4 2.2 2.0 1.9 1.8 2.0 1.7 1.8 1.6 1.6 1.3 1.3 1.1 1.1 1.0	5.03 6.09 6.91 7.51 8.36 9.03 10.30 11.01 12.39 14.80 15.11 18.69 20.31 25.65 27.48 30.46 34.61 37.71									ITH142									21469 22500 22500 22500 22500 22500 22500 22500 22500 22500 22500 22500 22500 22500 22500 22500 22500 22500	ITH142		21179 22500 22500 22500 22500 22500 22500 22500 22500 22500 22500 22500 22500 22500 22500 22500 22500 22500
	228 190 158 144 135 120 110 99 85 79 69 54 50 43 38 32 30 27	296 361 436 479 508 572 627 691 805 871 994 1277 1380 1589 1821 2140 2326 2542	6.1 5.0 4.6 4.2 4.1 3.7 3.5 3.3 2.9 3.2 2.8 2.5 2.3 2.0 1.8 1.5 1.4 1.3	6.15 7.35 8.88 9.75 10.35 11.65 12.78 14.08 16.40 17.73 20.24 25.99 28.10 32.35 37.09 43.57 47.35 51.76			ITH142			21469 22500 22500 22500 22500 22500 22500 22500 22500 22500 22500 22500 22500 22500 22500 22500 22500 22500	ITH142											21179 22500 22500 22500 22500 22500 22500 22500 22500 22500 22500 22500 22500 22500 22500 22500 22500 22500			
	228 190 158 144 135 120 110 99 85 79 69 54 50 43 38 32 30 27	296 361 436 479 508 572 627 691 805 871 994 1277 1380 1589 1821 2140 2326 2542	6.1 5.0 4.6 4.2 4.1 3.7 3.5 3.3 2.9 3.2 2.8 2.5 2.3 2.0 1.8 1.5 1.4 1.3	6.15 7.35 8.88 9.75 10.35 11.65 12.78 14.08 16.40 17.73 20.24 25.99 28.10 32.35 37.09 43.57 47.35 51.76					ITH142						21469 22500 22500 22500 22500 22500 22500 22500 22500 22500 22500 22500 22500 22500 22500 22500 22500 22500		ITH142		21179 22500 22500 22500 22500 22500 22500 22500 22500 22500 22500 22500 22500 22500 22500 22500 22500 22500						
	228 190 158 144 135 120 110 99 85 79 69 54 50 43 38 32 30 27	296 361 436 479 508 572 627 691 805 871 994 1277 1380 1589 1821 2140 2326 2542	6.1 5.0 4.6 4.2 4.1 3.7 3.5 3.3 2.9 3.2 2.8 2.5 2.3 2.0 1.8 1.5 1.4 1.3	6.15 7.35 8.88 9.75 10.35 11.65 12.78 14.08 16.40 17.73 20.24 25.99 28.10 32.35 37.09 43.57 47.35 51.76	ITH142									21469 22500 22500 22500 22500 22500 22500 22500 22500 22500 22500 22500 22500 22500 22500 22500 22500 22500	ITH142					21179 22500 22500 22500 22500 22500 22500 22500 22500 22500 22500 22500 22500 22500 22500 22500 22500 22500					
													11.0												
								160M4 (1400 min ⁻¹)			278 230 203 186 167 155 136 127 113 95 93 75 69	355 439 498 541 602 650 742 793 893 1066 1088 1346 1463	2.4 1.9 1.8 1.7 1.5 1.4 1.3 1.2 1.3 1.1 1.2 1.1 1.1	5.03 6.09 6.91 7.51 8.36 9.03 10.30 11.01 12.39 14.80 15.11 18.69 20.31							ITH132		12525 13580 14299 14768 15355 15759 16398 16686 17128 17547 17571 17421 17114		
									228 190 158 144 135 120 110 99 85 79 69 54 50 43 38 32 30 27	355 439 498 541 602 650 742 793 893 1066 1088 1346 1463	2.4 1.9 1.8 1.7 1.5 1.4 1.3 1.2 1.3 1.1 1.2 1.1 1.1	5.03 6.09 6.91 7.51 8.36 9.03 10.30 11.01 12.39 14.80 15.11 18.69 20.31	ITH132				12525 13580 14299 14768 15355 15759 16398 16686 17128 17547 17571 17421 17114								
									228 190 158 144 135 120 110 99 85 79 69 54 50 43 38 32 30 27	355 439 498 541 602 650 742 793 893 1066 1088 1346 1463	2.4 1.9 1.8 1.7 1.5 1.4 1.3 1.2 1.3 1.1 1.2 1.1 1.1	5.03 6.09 6.91 7.51 8.36 9.03 10.30 11.01 12.39 14.80 15.11 18.69 20.31			ITH132		12525 13580 14299 14768 15355 15759 16398 16686 17128 17547 17571 17421 17114								
									228 190 158 144 135 120 110 99 85 79 69 54 50 43 38 32 30 27	355 439 498 541 602 650 742 793 893 1066 1088 1346 1463	2.4 1.9 1.8 1.7 1.5 1.4 1.3 1.2 1.3 1.1 1.2 1.1 1.1	5.03 6.09 6.91 7.51 8.36 9.03 10.30 11.01 12.39 14.80 15.11 18.69 20.31					ITH132		12525 13580 14299 14768 15355 15759 16398 16686 17128 17547 17571 17421 17114						
									228 190 158 144 135 120 110 99 85 79 69 54 50 43 38 32 30 27	355 439 498 541 602 650 742 793 893 1066 1088 1346 1463	2.4 1.9 1.8 1.7 1.5 1.4 1.3 1.2 1.3 1.1 1.2 1.1 1.1	5.03 6.09 6.91 7.51 8.36 9.03 10.30 11.01 12.39 14.80 15.11 18.69 20.31							ITH132		12525 13580 14299 14768 15355 15759 16398 16686 17128 17547 17571 17421 17114				





Dati tecnici

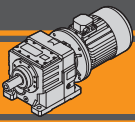
Technical data

P_1 [kW]	n_2 [min ⁻¹]	M_2 [Nm]	sf	i			R_2 [N]	P_1 [kW]	n_2 [min ⁻¹]	M_2 [Nm]	sf	i			R_2 [N]			
11.0								22.0										
160M4 (1400 min ⁻¹)	228	434	4.1	6.15	ITH142		20871	180L4 (1400 min ⁻¹)	278	710	1.2	5.03	ITH132		10941			
	190	529	3.4	7.35			B5		22500	230	878	1.0			6.09	B5	11394	
	158	640	3.1	8.88			B5		22500	ITH142	228	868			2.1	6.15	B5	18992
	144	702	2.8	9.75			B5		22500		190	1059			1.7	7.35	B5	20034
	135	745	2.8	10.35			B5		22500		158	1280			1.6	8.88	B5	21065
	120	839	2.5	11.65			B5		22500		144	1404			1.4	9.75	B5	21474
	110	920	2.4	12.78			B5		22500		135	1491			1.4	10.35	B5	21693
	99	1014	2.3	14.08			B5		22500		120	1678			1.3	11.65	B5	22000
	85	1181	1.9	16.40			B5		22500		110	1840			1.2	12.78	B5	22097
	79	1277	2.2	17.73			B5		22500		99	2028			1.1	14.08	B5	22028
	69	1458	1.9	20.24			B5		22500		85	2362			1.0	16.40	B5	21475
	54	1872	1.7	25.99			B5		22500		79	2555			1.1	17.73	B5	20928
	50	2024	1.6	28.10			B5		22500		69	2916			1.0	20.24	B5	19494
	43	2330	1.4	32.35			B5		22500									
38	2671	1.2	37.09	B5	22500													
32	3139	1.0	43.57	B5	22500													

15.0																				
160L4 (1400 min ⁻¹)	278	484	1.8	5.03	ITH132		11949	200L4 (1400 min ⁻¹)	228	1183	1.5	6.15	ITH142		B5	17626				
	230	598	1.4	6.09			B5		12785	190	1444	1.2			7.35	B5	18195			
	203	679	1.3	6.91			B5		13329	158	1745	1.1			8.88	B5	18598			
	186	738	1.2	7.51			B5		13661	144	1915	1.0			9.75	B5	18625			
	167	821	1.1	8.36			B5		14043	135	2033	1.0			10.35	B5	18568			
	155	887	1.0	9.03			B5		14276	120	2288	0.9			11.65	B5	18247			
	228	592	3.0	6.15			ITH142			20188										
	190	722	2.5	7.35						B5	21643									
	158	873	2.3	8.88						B5	22500									
	144	957	2.1	9.75						B5	22500									
	135	1016	2.1	10.35						B5	22500									
	120	1144	1.8	11.65						B5	22500									
	110	1255	1.8	12.78						B5	22500									
	99	1383	1.7	14.08						B5	22500									
85	1610	1.4	16.40	B5	22500															
79	1742	1.6	17.73	B5	22500															
69	1988	1.4	20.24	B5	22500															
54	2553	1.3	25.99	B5	22500															
50	2760	1.2	28.10	B5	22500															
43	3178	1.0	32.35	B5	22410															

18.5												
180M4 (1400 min ⁻¹)	278	597	1.4	5.03	ITH132		11445	ITH142		B5	19590	
	230	738	1.2	6.09			B5					12090
	203	837	1.1	6.91			B5					12480
	186	910	1.0	7.51			B5					12692
	228	730	2.5	6.15			B5					20839
	190	890	2.0	7.35			B5					22145
	158	1076	1.9	8.88			B5					22500
	144	1181	1.7	9.75			B5					22500
	135	1254	1.7	10.35			B5					22500
	120	1411	1.5	11.65			B5					22500
	110	1548	1.4	12.78			B5					22500
	99	1705	1.3	14.08			B5					22500
	85	1986	1.2	16.40			B5					22500
	79	2148	1.3	17.73			B5					22500
69	2452	1.1	20.24	B5	22500							
54	3149	1.0	25.99	B5	20141							

ITH

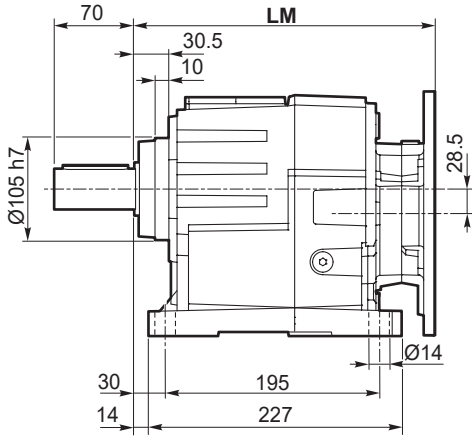


Dimensioni

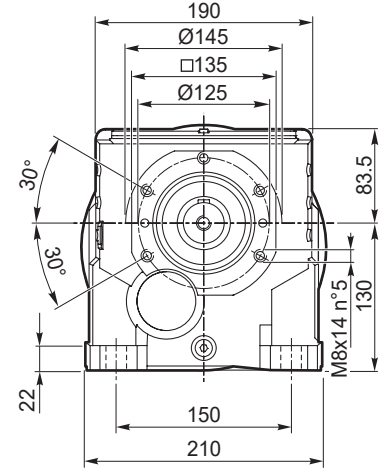
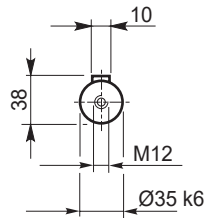
Dimensions

ITH 112 - ITH 113

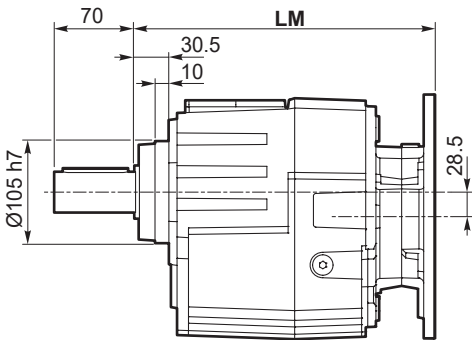
ITH 112 U
ITH 113 U



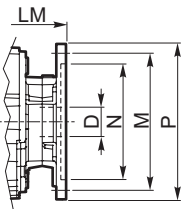
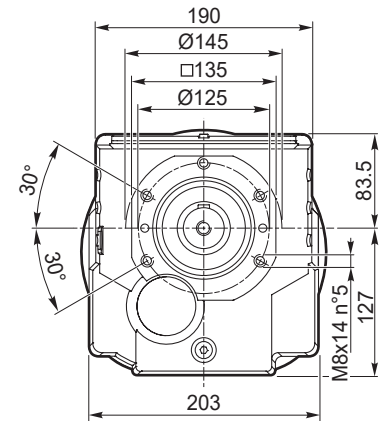
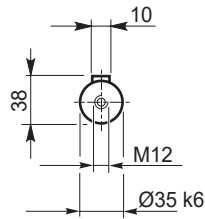
Albero uscita
Output shaft



ITH 112 G
ITH 113 G

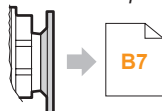


Albero uscita
Output shaft

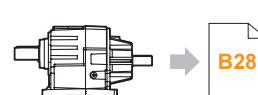


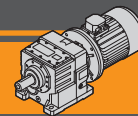
Dimensioni IEC / IEC Dimensions								
	71 B5	80 B5	90 B5	90 B14	100/112 B5	100/112 B14	132 B5	132 B14
LM	289		293,5		293	293,5	314	
N	110	130	130	95	180	110	230	130
M	130	165	165	115	215	130	265	165
P	160	200	200	140	250	160	300	200
D	14	19	24		28		38	

IEC Motori applicabili
IEC Motor adapters



ITHIS 112...
ITHIS 113...



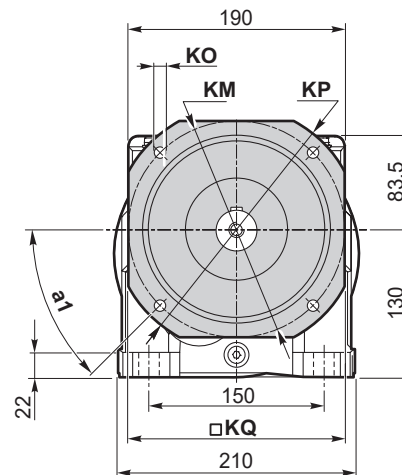
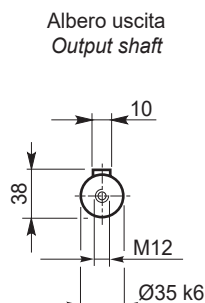
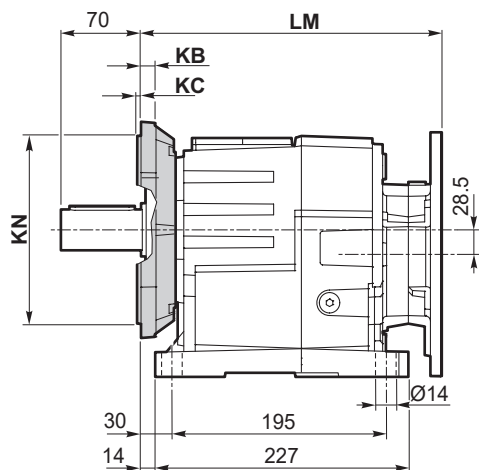


Dimensioni

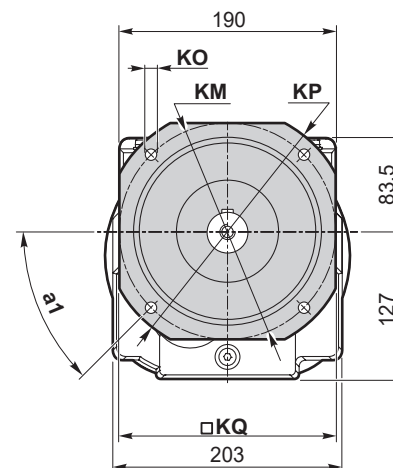
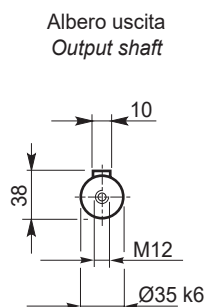
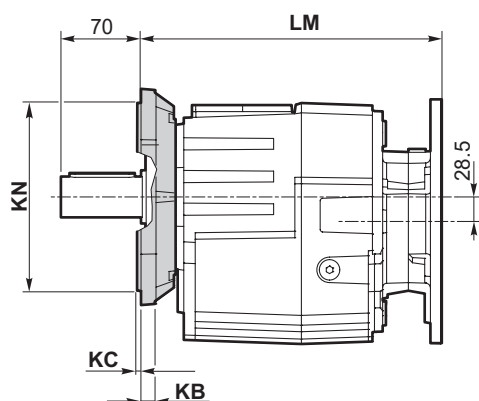
Dimensions

ITH 112 - ITH 113

ITH 112 U/F...
ITH 113 U/F...



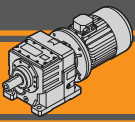
ITH 112 F...
ITH 113 F...



Versione F / F Version											
ITH	a ₁	KB	KC	KM	KN f7	KO	KP	KQ	Flangia / Flange		
									Tipo / Type		Peso / Weight [kg]
112 113	45°	12	4	165	130	11	200	165	F200		2.1
	45°	12	4	215	180	14	250	215	F250		3.2

Peso / Weight [kg]									
ITH	71 B5	80 B5	90 B5	90 B14	100/112 B5	100/112 B14	132 B5	132 B14	
112 U	28	29	29	28	30	28	34	31	
112 G	26	27	27	26	29	26	32	29	
113 U	28	29	29	28	-	-	-	-	
113 G	27	28	28	27	-	-	-	-	

Nota: peso del riduttore complessivo di olio per la posizione M1 (B3)
Note: weight of the gearbox filled with oil for M1 (B3) assembly position

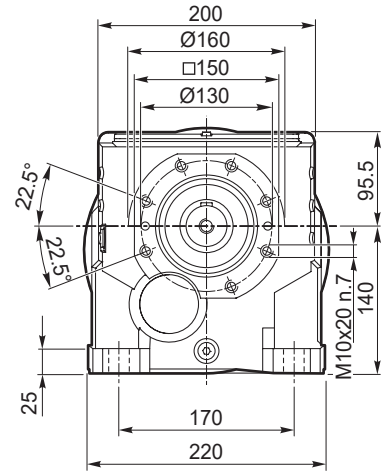
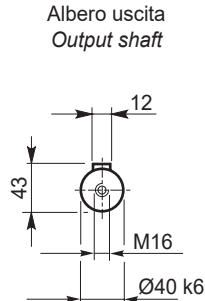
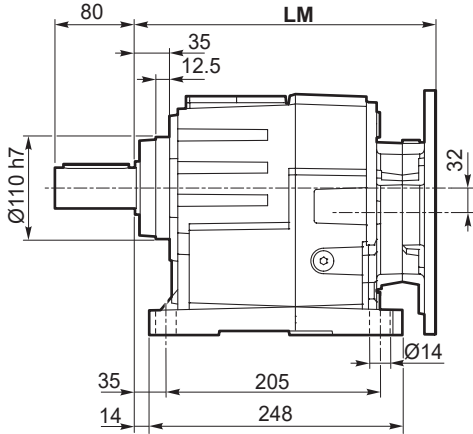


Dimensioni

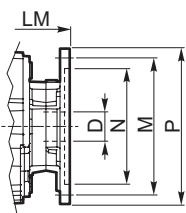
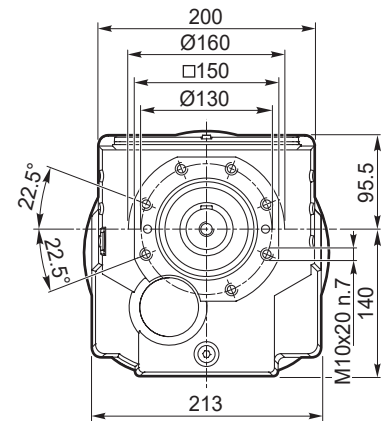
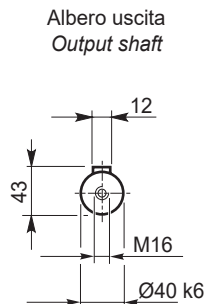
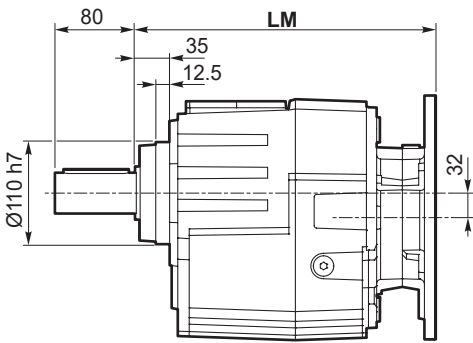
Dimensions

ITH 122 - ITH 123

**ITH 122 U
ITH 123 U**

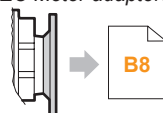


**ITH 122 G
ITH 123 G**

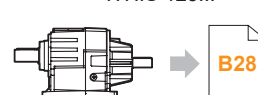


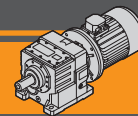
Dimensioni IEC / IEC Dimensions								
	71 B5	80 B5	90 B5	90 B14	100/112 B5	100/112 B14	132 B5	132 B14
LM	309.5			314	313.5	314	334.5	
N	110	130	130	95	180	110	230	130
M	130	165	165	115	215	130	265	165
P	160	200	200	140	250	160	300	200
D	14	19	24		28		38	

IEC Motori applicabili
IEC Motor adapters



ITHIS 122...
ITHIS 123...



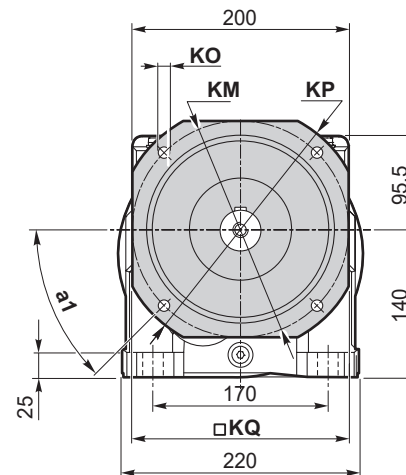
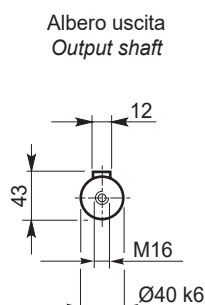
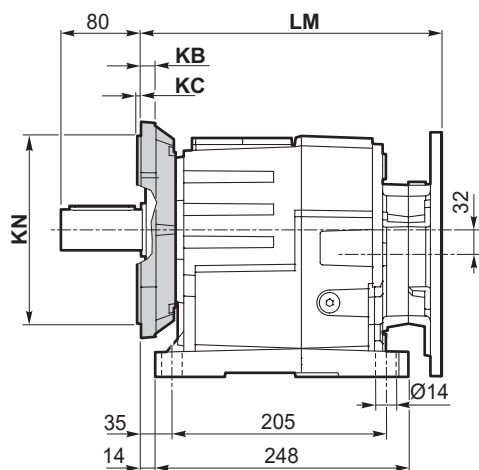


Dimensioni

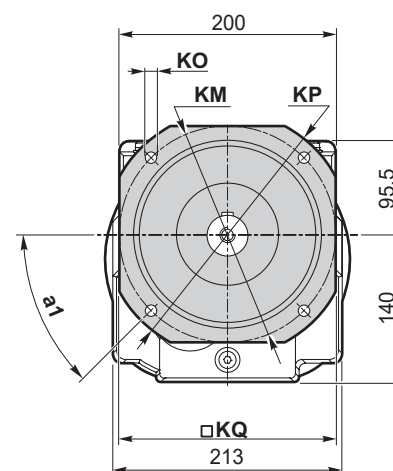
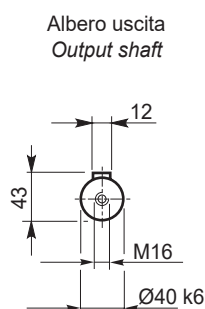
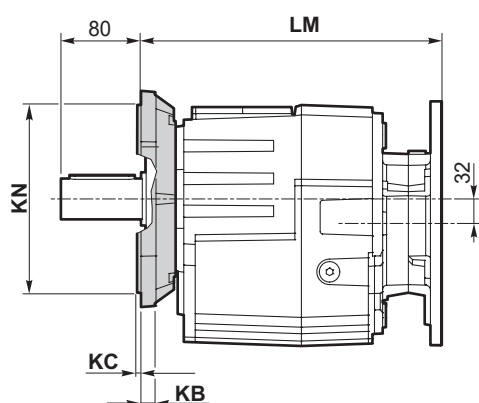
Dimensions

ITH 122- ITH 123

ITH 122 U/F...
ITH 123 U/F...



ITH 122 F...
ITH 123 F...



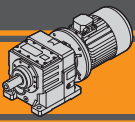
Versione F / F Version

ITH	a ₁	KB	KC	KM	KN f7	KO	KP	KQ	Flangia / Flange	Peso / Weight [kg]
									Tipo / Type	
122 123	45°	13	4	165	130	11	200	172	F200	2.6
	45°	13	4	215	180	14	250	215	F250	3.8
	45°	13	4	265	230	14	300	265	F300	5.6

Peso / Weight [kg]

ITH	71 B5	80 B5	90 B5	90 B14	100/112 B5	100/112 B14	132 B5	132 B14
122 U	-	36	36	35	38	35	41	38
122 G	-	34	34	33	36	33	39	36
123 U	36	37	37	36	39	36	-	-
123 G	34	35	35	34	37	34	-	-

Nota: peso del riduttore complessivo di olio per la posizione M1 (B3)
Note: weight of the gearbox filled with oil for M1 (B3) assembly position



ITH

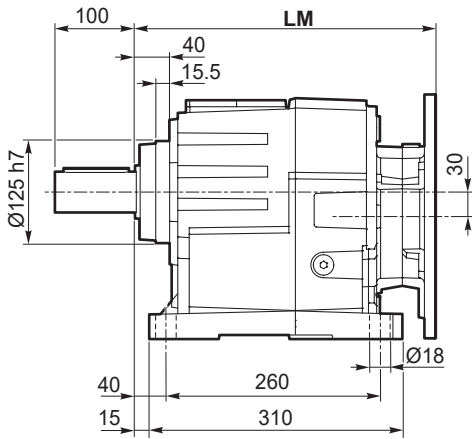
Motoriduttori ad ingranaggi cilindrici
Helical in-line gearmotors

Dimensioni

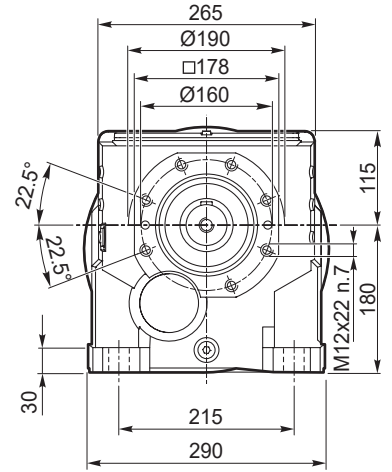
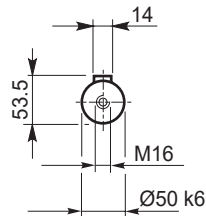
Dimensions

ITH 132 - ITH 133

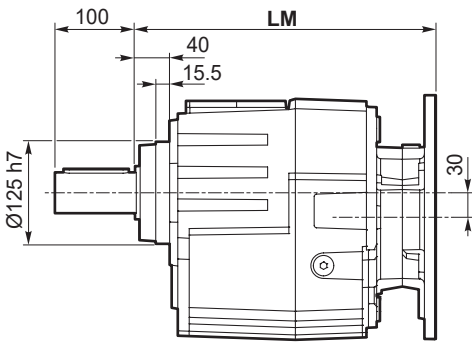
ITH 132 U
ITH 133 U



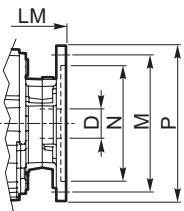
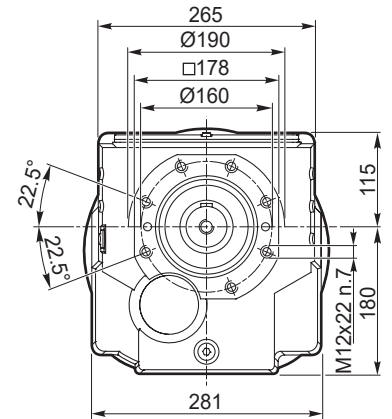
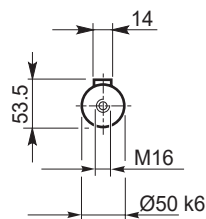
Albero uscita
Output shaft



ITH 132 G
ITH 133 G

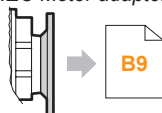


Albero uscita
Output shaft

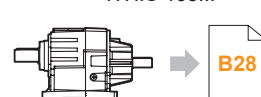


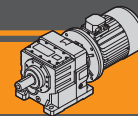
Dimensioni IEC / IEC Dimensions									
	80 B5	90 B5	90 B14	100/112 B5	100/112 B14	132 B5	132 B14	160 B5	180 B5
LM	340.5		345	344.5	345	365.5		415.5	
N	130		95	180	110	230	130	250	
M	165		115	215	130	265	165	300	
P	200		140	250	160	300	200	350	
D	19	24		28		38		42	48

IEC Motori applicabili
IEC Motor adapters



ITHIS 132...
ITHIS 133...



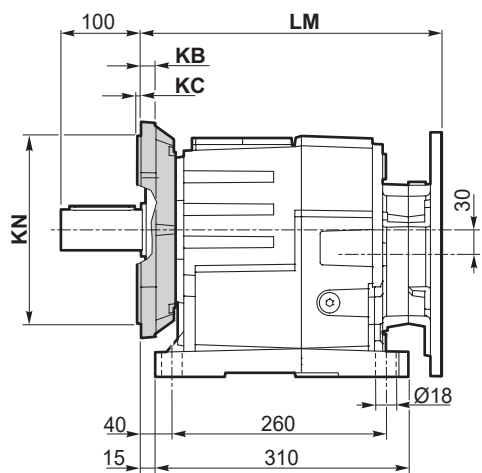


Dimensioni

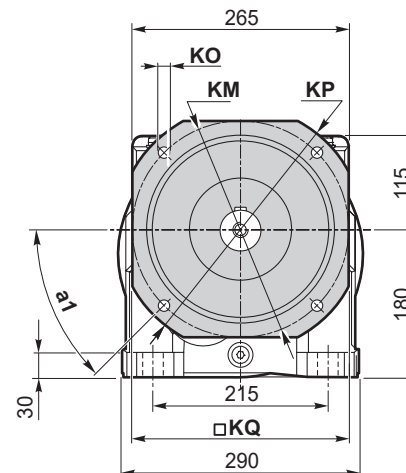
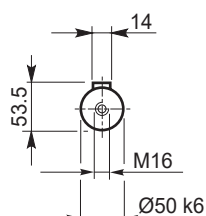
Dimensions

ITH 132- ITH 133

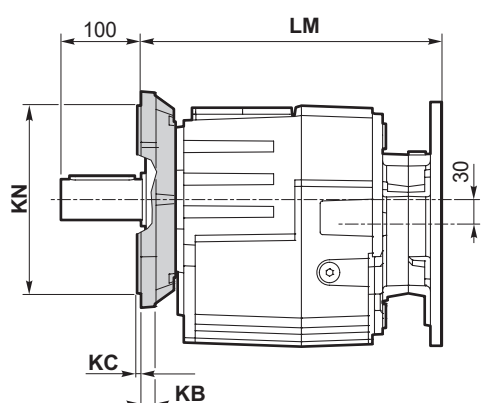
ITH 132 U/F...
ITH 133 U/F...



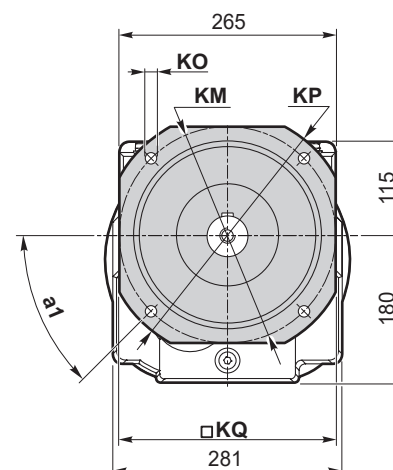
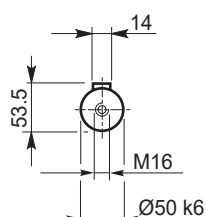
Albero uscita
Output shaft



ITH 132 F...
ITH 133 F...



Albero uscita
Output shaft



Versione F / F Version

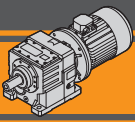
ITH	a ₁	KB	KC	KM	KN f7	KO	KP	KQ	Flangia / Flange	
									Tipo / Type	Peso / Weight [kg]
132 133	45°	16	4	215	180	14	250	215	F250	4.8
	45°	16	4	265	230	14	300	260	F300	7.1
	45°	16	4	300	250	18	350	300	F350	9.1

Peso / Weight [kg]

ITH	80 B5	90 B5	90 B14	100/112 B5	100/112 B14	132 B5	132 B14	160 B5	180 B5
132 U		67	66	68	66	72	69		83
132 G		63	62	64	62	68	65		79
133 U		69	68	70	68	74	71	-	-
133 G		65	64	66	64	70	67	-	-

Nota: peso del riduttore complessivo di olio per la posizione M1 (B3)
Note: weight of the gearbox filled with oil for M1 (B3) assembly position



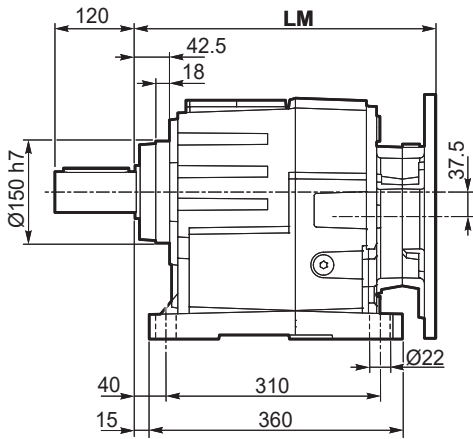


Dimensioni

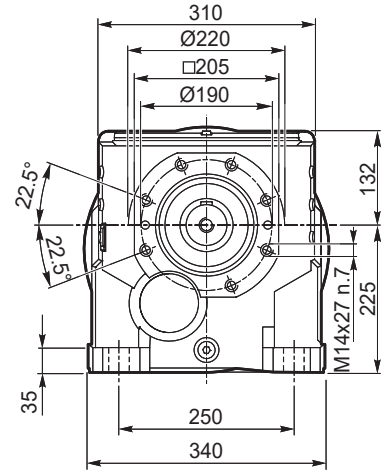
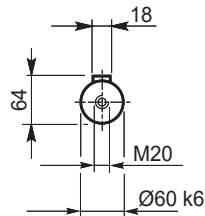
Dimensions

ITH 142 - ITH 143

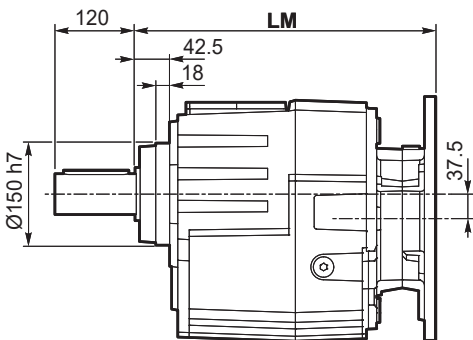
ITH 142 U
ITH 143 U



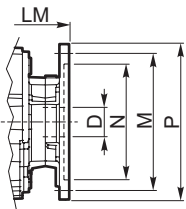
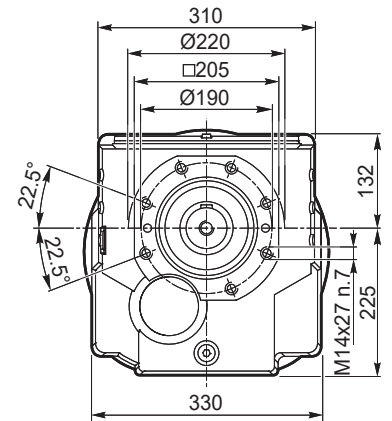
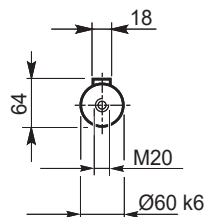
Albero uscita
Output shaft



ITH 142 G
ITH 143 G

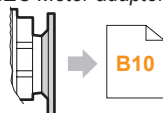


Albero uscita
Output shaft

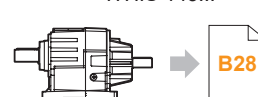


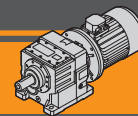
Dimensioni IEC / IEC Dimensions										
	80 B5	90 B5	90 B14	100/112 B5	100/112 B14	132 B5	132 B14	160 B5	180 B5	200 B5
LM	373.5	378	377.5	378		398.5		448.5		460.5
N	130	95	180	110		230	130	250		300
M	165	115	215	130		265	165	300		350
P	200	140	250	160		300	200	350		400
D	19	24		28		38		42	48	55

IEC Motori applicabili
IEC Motor adapters



ITHIS 142...
ITHIS 143...



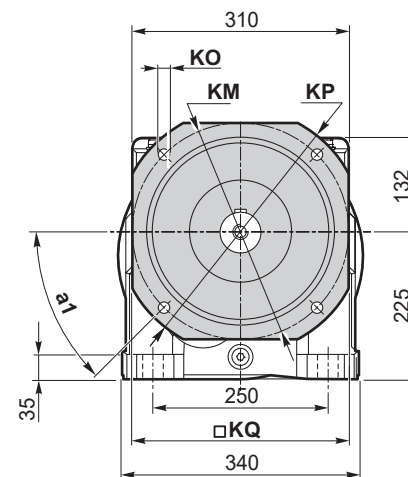
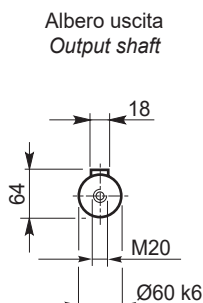
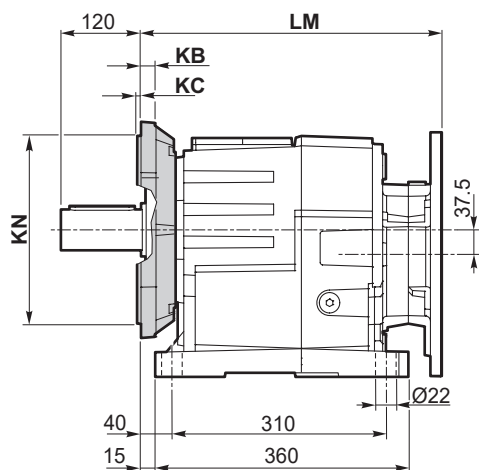


Dimensioni

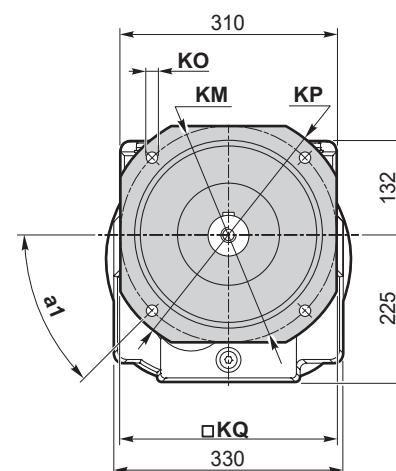
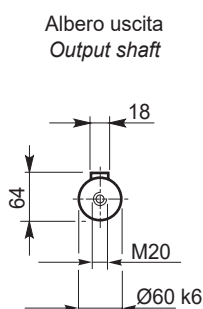
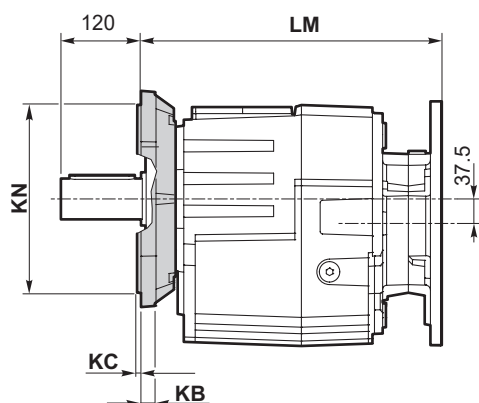
Dimensions

ITH 142- ITH 143

ITH 142 U/F...
ITH 143 U/F...



ITH 142 F...
ITH 143 F...



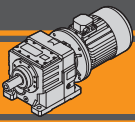
Versione F / F Version

ITH	a ₁	KB	KC	KM	KN f7	KO	KP	KQ	Flangia / Flange Tipo / Type	Peso / Weight [kg]
142 143	45°	18	4	265	230	14	300	265	F300	7.4
	45°	18	5	300	250	18	350	300	F350	10.2
	45°	18	5	400	350	18	450	400	F450	16.9

Peso / Weight [kg]

ITH	80 B5	90 B5	90 B14	100/112 B5	100/112 B14	132 B5	132 B14	160 B5	180 B5	200 B5
142 U	-	-	-	105	102	108	105	119		129
142 G	-	-	-	99	96	102	99	113		123
143 U		106		105	108	105	111	108	-	-
143 G		100		99	102	99	105	102	-	-

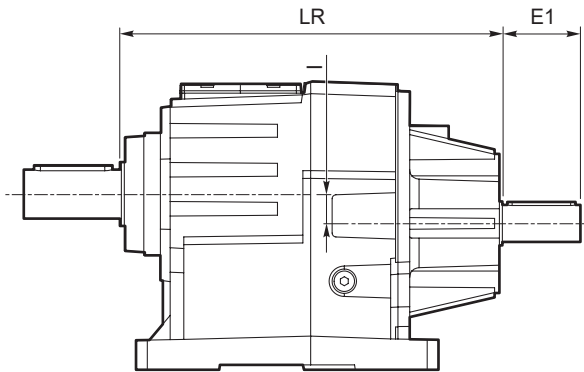
Nota: peso del riduttore complessivo di olio per la posizione M1 (B3)
Note: weight of the gearbox filled with oil for M1 (B3) assembly position



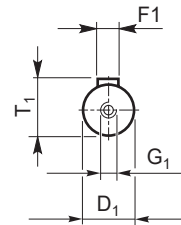
Dimensioni

Dimensions

ITHIS...



Albero entrata
Input shaft



ITHIS	Peso / Weight [kg]
112 U	29
112 G	28
113 U	30
113 G	28
122 U	37
122 G	35
123 U	38
123 G	36
132 U	73
132 G	69
133 U	69
133 G	65
142 U	110
142 G	104
143 U	107
143 G	101

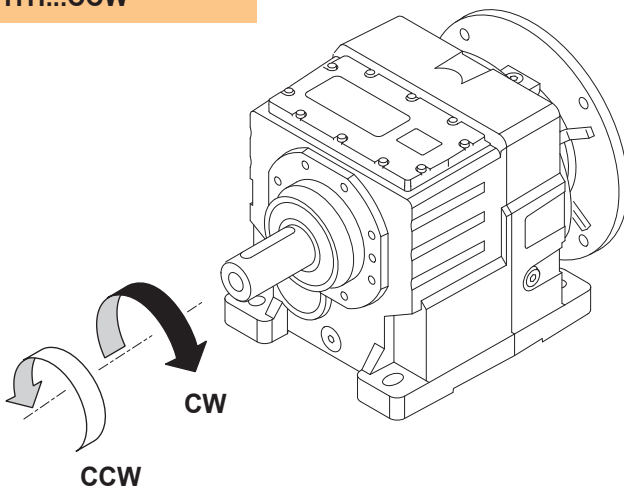
ITHIS	Versione Version	LR	D1	E1	I	T1	F1	G1
112	U G U/F... F...	321.5	28	60	28.5	31	8	M10
113		321.5	24	50	28.5	27	8	M8
122		342	28	60	32	31	8	M10
123		342	28	60	32	31	8	M10
132		390.5	38	80	30	41	10	M12
133		373	28	60	30	31	8	M10
142		423.5	38	80	37.5	41	10	M12
143		406	28	60	37.5	31	8	M10

Accessori

Accessories

Dispositivo antiretro / Backstop device

**ITH...CW
ITH...CCW**



Il dispositivo antiretro permette la rotazione dell'albero in un solo senso senza creare ingombri aggiuntivi. Prima di utilizzarlo è necessario specificare il senso di rotazione dell'albero di uscita come mostrato in figura.

The backstop device allows the output shaft to rotate in just one direction. Before using it, please specify output shaft rotation direction as shown in the figure.

 **TRANSTECNO SRL
HEADQUARTERS**

Company subject to the management
and coordination of INTERPUMP GROUP SPA
Via Caduti di Sabbiuno, 11/D-E
40011 Anzola dell'Emilia (BO)
ITALY
T+39 051 64 25 811
F +39 051 73 49 43
sales@transtecno.com
www.transtecno.com


TRANSTECNO®
the modular gearmotor

MEMBER OF INTERPUMP GROUP

CATACIRON0521 TTN



 **HANGZHOU TRANSTECNO POWER
TRANSMISSIONS CO LTD**
No.4 Xiuyan Road Fengdu Industry Zone
Pingyao Town Yuhang District
Hangzhou City, Zhejiang Province
311115 - CHINA
T +86 571 86 92 02 60
F +86 571 86 92 18 10
info-china@transtecno.cn
www.transtecno.cn

 **MA TRANSTECNO S.A.P.I. DE C.V.**
Av. Mundial # 176, Parque Industrial
JM Apodaca, Nuevo León,
C.P. 66600 - MÉXICO
T +52 8113340920
info@transtecno.com.mx
www.transtecno.com.mx

 **TRANSTECNO IBÉRICA
THE MODULAR GEARMOTOR, S.A.**
Carrer de la Ciència, 45
08840 Viladecans (Barcelona) - SPAIN
T +34 931 598 950
info@transtecno.es
www.transtecno.es

 **TRANSTECNO B.V.**
De Stuwdam, 43
3815 KM Amersfoort - NETHERLANDS
T +31(0) 33 45 19 505
F +31(0) 33 45 19 506
info@transtecno.nl
www.transtecno.nl

www.transtecno.com

 **TRANSTECNO AANDRIJFTECHNIEK B.V.**
De Stuwdam 43
3815 KM Amersfoort - NETHERLANDS
T +31 (0) 33 20 4 7 006
info@transtecnoaandrijftechniek.nl
www.transtecnoaandrijftechniek.nl

 **TRANSTECNO USA**
8 Creek Parkway,
Boothwyn PA 19061-8136
UNITED STATES
T + 1 (610) 4970154
F +1 (610) 497 6085

14561 Frylands Blvd SE
Monroe, WA 98272 - UNITED STATES
T +1 360-863-1300
F +1 360-863-1303
usaoffice@transtecno.com
www.transtecno.com

 **TRANSTECNO CANADA**
51 B Caldari Road Unit 10
Vaughan, ON L4K 4G3 - CANADA
T +1 905 761 0762
F +1 905 761 9265
canadaoffice@transtecno.com
www.transtecno.com

 **TRANSTECNO CHILE-PERU**
Av. Los Libertadores 41
Parque Industrial - Los Libertadores 16.500
Santiago, Colina - CHILE
T +56 2 29633870

Carretera Panamericana Sur KM 29.5,
Interior I-3, Z.I. Lurin - PERU
T +51 1 3546259 / +51 1 3434231
chileoffice@transtecno.com
www.transtecno.com

 **SALES OFFICE BRAZIL**
Rua Dr. Freire Alemão 155 / 402 - CEP. 90450-060
Auxiliadora Porto Alegre RS - BRAZIL
T +55 51 3251 5447
F +55 51 3251 5447
M +55 51 811 45 962
braziloffice@transtecno.com
www.transtecno.com.br

 **SALES OFFICE OCEANIA**
44 Northview drive, Sunshine west 3020
Victoria - AUSTRALIA
T +61 03 9312 4722
F +61 03 9312 4714
M +61 0438060997
oceaniaoffice@transtecno.com
www.transtecno.com.au

 **SALES OFFICE INDIA**
Woodbine 2003/04, Everest World
Kolshet Road, Thane west Mumbai 400607
INDIA
T +91 982 061 46 98
indiaoffice@transtecno.com
www.transtecno.com

 **SALES OFFICE SOUTH KOREA**
772-41, Bongdong-ro, Bongdong-eup, Wanju-goon
Chonbuk, 55313
SOUTH KOREA
T +82 70 8867 8897
F +82 504 199 2107
M +82 10 5094 2107
koreaoffice@transtecno.com
www.transtecno.com