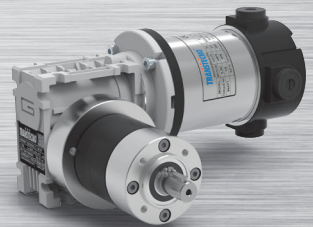
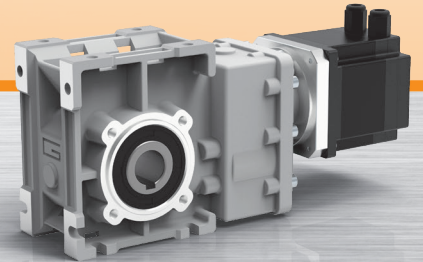
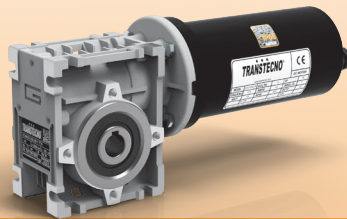
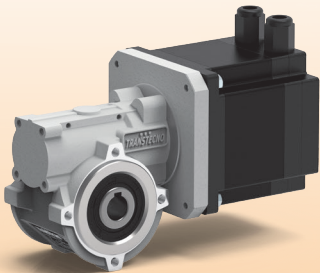
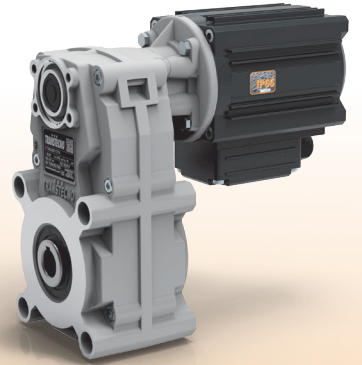
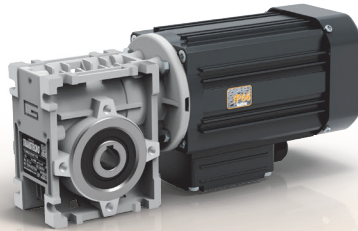


MINI TECNO

small but strong

NEW



AC

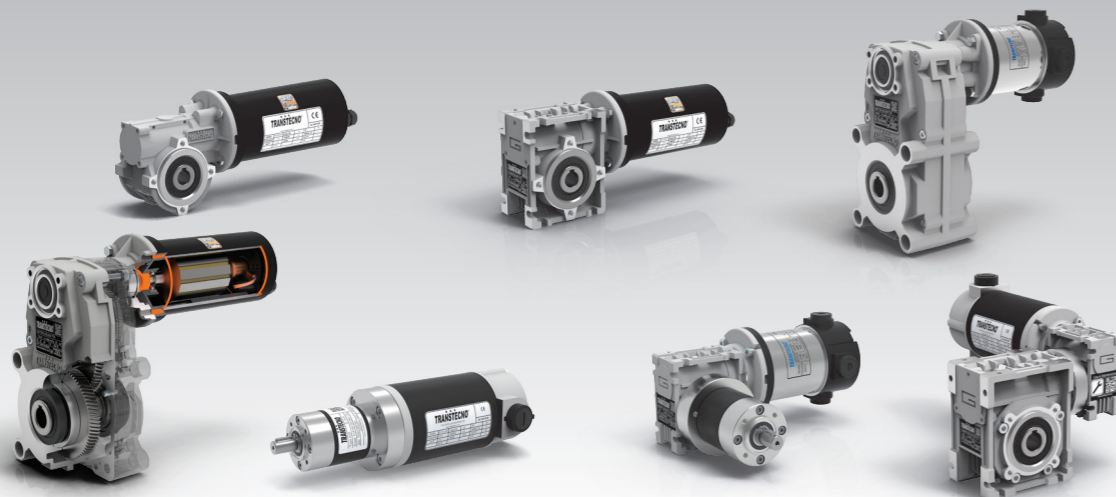


- **Motoriduttori CA** trifase e monofase
- La serie di **motori SM** in corrente alternata è accoppiata a riduttori ad ingranaggi CMG, ortogonali CMB, ad assi paralleli FT, a vite senza fine CM-CL-CMP-CMM ed epicicloidali P per coppie trasmesse in uscita fino a **90 Nm**
- Carcasa riduttore CMG, CMB, FT, CM-CL, CMP, CMM in **pressofusione di alluminio verniciata**
- Carcasa riduttore P con **corpo in acciaio e trattamento superficiale antiossidante**
- Motoriduttori **lubrificati in modo permanente** e che non necessitano di manutenzione
- Motoriduttori installabili in **qualsunque posizione di montaggio**
- **Potenze motore: 0,04 ~ 0,37 kW**
- **Taglie motore disponibili: 50 ~ 63**
- **Motore SM** con grado di protezione **IP66**
- **Carcassa motore estrusa in alluminio anodizzato nero**
- Motore disponibile con **versione ventilata TEFC** (servizio S1) e **non ventilata TENV** (servizio S3 da 30% a 75%)
- **Protezione termiche** per le taglie 56 e 63
- Versione trifase adatta al **funzionamento con alimentazione da inverter** per le taglie 56 e 63
- **Ingombri ridotti**

- Three-phase and single-phase **AC gearmotors**
- The Alternate Current **SM** series **motors** can be coupled to helical in-line gearboxes CMG, bevel helical gearboxes CMB, helical parallel gearboxes FT, worm gearboxes CM-CL-CMP-CMM and planetary gearboxes P for output torque up to **90Nm**
- **Painted die-cast aluminium housing** for CMG, CMB, FT, CM-CL-CMP-CMM gearboxes
- Steel and antioxidant **surface treated housing for P gearbox**
- Gearmotors **permanently lubricated and maintenance-free**
- Gearmotors that can be installed in **any mounting position**
- **Motor powers: 0.04 ~ 0.37 kW**
- **Motor sizes: 50 ~ 63**
- **SM** motor with **IP66** protection degree
- **Black anodized aluminium extruded motor housing**
- **Ventilated TEFC** (service S1) and **non-ventilated TENV** (service S3 from 30% up to 75%) solutions
- **Thermal protection** for frames 56 and 63
- Three-phase version suitable for **operation with inverter power supply** for frames 56 and 63
- **Reduced dimensions**

AC

DC

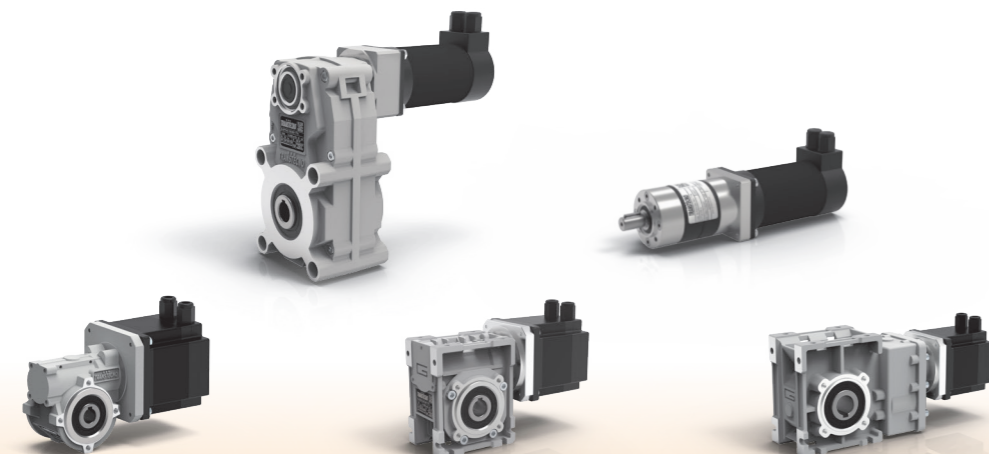


- **Motoriduttori CC**
- Le serie di motori in corrente continua **ND in Neodimio** e **EC in Ferrite** sono accoppiate a riduttori ad ingranaggi CMG, ortogonali CMB, ad assi paralleli FT, a vite senza fine CM-CL-CMP-CMM ed epicicloidali P per coppie trasmesse in uscita fino a **90 Nm**
- Carcasa riduttore CMG, CMB, FT, CM-CL, CMP, CMM in **pressofusione di alluminio verniciata**
- Carcasa riduttore P con **corpo in acciaio e trattamento superficiale antiossidante**
- Motoriduttori **lubrificati in modo permanente** e che non necessitano di manutenzione
- Motoriduttori installabili in **qualsunque posizione di montaggio**
- **Taglie motore: ND: 120-180 / EC: 20 ~ 600**
- **Potenze motore ND: 160-250 W / EC: 30 ~ 800 W S2**
- Alimentazione a bassa tensione **12 o 24 V**
- Taglie **EC070~EC 600** disponibili con grado di protezione **IP66**
- **Ingombri ridotti**

- **DC gearmotors**
- The DC **Neodymium ND** and **Ferrite EC** brushed series motors can be coupled to helical in-line gearboxes CMG, bevel helical gearboxes CMB, helical parallel gearboxes FT, worm gearboxes CM-CL-CMP-CMM and planetary gearboxes P for output torque up to **90 Nm**
- **Painted die-cast aluminium housing** for CMG, CMB, FT, CM-CL-CMP-CMM gearboxes
- Steel and antioxidant **surface treated housing for P gearbox**
- Gearmotors **permanently lubricated and maintenance-free**
- Gearmotors that can be installed in **any mounting position**
- **Motor powers ND: 160-250 W / EC: 30 ~ 800 W S2**
- **Motor sizes ND: 120-180 / EC: 20 ~ 600**
- **12 or 24 VDC** low voltage power supply
- **IP66** protection degree available for EC motors with frames **EC070 up to EC600**
- **Reduced dimensions**

DC

BLDC



- **Motoriduttori Brushless CC**
- La serie di **motori Brushless serie BL** è accoppiata a riduttori ortogonali CMB, ad assi paralleli FT, a vite senza fine CM-CL ed epicicloidali P per coppie trasmesse in uscita fino a 90 Nm
- Carcasa riduttore CMG, CMB, FT, CM-CL in **pressofusione di alluminio verniciata**
- Carcasa riduttore P con **corpo in acciaio e trattamento superficiale antiossidante**
- Motoriduttori **lubrificati in modo permanente** e che non necessitano di manutenzione
- Motoriduttori installabili in **qualsunque posizione di montaggio**
- **Taglie motore: BLS 022 ~ BL210**
- **Motore BL** con grado di protezione **IP55**
- **Coppia motore: 0,22 ~ 2,1 Nm** con driver esterno
- Alimentazione a bassa tensione **24 V / 36 V / 48 V**
- **Ingombri ridotti**

- **Brushless DC gearmotors**
- The **BL Brushless motor** series can be coupled to bevel helical gearboxes CMB, helical parallel gearboxes FT, worm gearboxes CM-CL and planetary gearboxes P for output torque up to 90 Nm
- **Painted die-cast aluminium housing** for CMG, CMB, FT, CM-CL gearboxes
- Steel and antioxidant **surface treated housing for P gearbox**
- Gearmotors **permanently lubricated and maintenance-free**
- Gearmotors that can be installed in **any mounting position**
- **Motor sizes: BLS 022 ~ BL210**
- **IP55** protection degree available for **BL** motors
- **Motor torque: 0.22 ~ 2.1 Nm** with external driver
- **24 VDC / 36 VDC / 48 VDC** low voltage power supply
- **Reduced dimensions**

BLDC



MA TRANSTECNO S.A.P.I. DE C.V.
 Av. Mundial # 176, Parque Industrial
 JM Apodaca, Nuevo León,
 C.P. 66600
 MÉXICO
 T +52 8113340920
 info@transtecno.com.mx
 www.transtecno.com.mx



TRANSTECNO SRL
 Via Caduti di Sabbiano, 11/D-E
 40011 Anzola dell'Emilia (BO)
 ITALY
 T+39 051 64 25 811
 F +39 051 73 49 43
 sales@transtecno.com
 www.transtecno.com



**HANGZHOU TRANSTECNO POWER
 TRANSMISSIONS CO LTD**
 No.4 Xiuyan Road Fengdu Industry Zone
 Pingyao Town Yuhang District
 Hangzhou City, Zhejiang Province
 311115 – CHINA
 T +86 571 86 92 02 60
 F +86 571 86 92 18 10
 info-china@transtecno.com
 www.transtecno.cn



TRANSTECNO U.S.A. LLC
 5440 S.W. 156th Place Miami,
 FL 33185 - USA
 usaoffice@transtecno.com



TRANSTECNO B.V.
 Ind. terrein Wieken/Vinkenhoeft
 De Stuwdam,43
 3815 KM Amersfoort - NETHERLANDS
 Tel: +31(0) 33 45 19 505
 Fax: +31(0) 33 45 19 506
 info@transtecno.nl
 www.transtecno.nl



SALES OFFICE INDIA
 A/10, Anagha, S.N. Road, Mulund (W) Mumbai
 400080 - INDIA
 Tel: +91 9820614698
 Fax-Italy: +39 051 73 49 43
 indiaoffice@transtecno.com



SALES OFFICE BRAZIL
 Rua Dr. Freire Alemão 155 / 402 - CEP. 90450-060
 Auxiliadora Porto Alegre RS - BRAZIL
 Tel: +55 51 3251 5447
 Fax: +55 51 3251 5447
 Mobile: +55 51 811 45 962
 braziloffice@transtecno.com
 www.transtecno.com.br



TRANSTECNO AANDRIJFTECHNIEK B.V.
 De Stuwdam 43
 3815 KM Amersfoort - NETHERLANDS
 Tel: +31 (0) 33 20 4 7 006
 info@transtecnoaandrijftechniek.nl
 www.transtecnoaandrijftechniek.nl



SALES OFFICE SOUTH KOREA
 D-304 Songdo BRC Smart Valley 30, Songdomirae-ro,
 Yeonsu-gu, Incheon, 406-840 - KOREA
 Tel: +82 70 8288 2107
 Fax: +82 32 815 2107
 Mobile: +82 10 5094 2107
 koreaoffice@transtecno.com



**TRANSTECNO IBÉRICA
 THE MODULAR GEARMOTOR, S.A.**
 C/Enginy, 2 Nave 6 - 08850 Gavà (Barcelona) - SPAIN
 Tel: +34 931 598 950
 info@transtecno.es
 www.transtecno.es



SALES OFFICE OCEANIA
 44 Northview drive, Sunshine west 3020
 Victoria - AUSTRALIA
 Ph +61 03 9312 4722
 Fax +61 03 9312 4714
 Mobile: +61 0438060997
 oceaniaoffice@transtecno.com
 www.transtecno.com.au



SALES OFFICE FRANCE
 franceoffice@transtecno.com
 www.transtecno.fr



www.transtecno.com