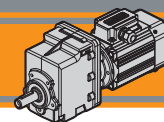




Motoriduttori ad ingranaggi cilindrici
Helical in-line gearmotors

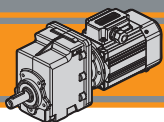




Indice	Index	Pag. Page
Caratteristiche tecniche	<i>Technical features</i>	B2
Designazione	<i>Classification</i>	B3
Sensi di rotazione	<i>Direction of rotation</i>	B4
Simbologia	<i>Symbols</i>	B4
Lubrificazione	<i>Lubrication</i>	B4
Carichi radiali	<i>Radial loads</i>	B5
Motori applicabili	<i>Motors adapters</i>	B5
Dati tecnici	<i>Technical data</i>	B6
Dimensioni	<i>Dimensions</i>	B20

Questa sezione annulla e sostituisce ogni precedente edizione o revisione. Qualora questa sezione non Vi sia giunta in distribuzione controllata, l'aggiornamento dei dati ivi contenuto non è assicurato. **In tal caso la versione più aggiornata è disponibile sul nostro sito internet www.transtecno.com**

This section replaces any previous edition and revision. If you obtained this catalogue other than through controlled distribution channels, the most up to date content is not guaranteed. In this case the latest version is available on our web site www.transtecno.com

**CMG****Motoriduttori ad ingranaggi cilindrici**
Helical in-line gearmotors**Caratteristiche tecniche****Technical features**

I motoriduttori ad ingranaggi cilindrici della serie CMG sono caratterizzati da un elevato grado di modularità: partendo da un corpo di base è possibile configurarlo secondo le esigenze, con flangia o piede.

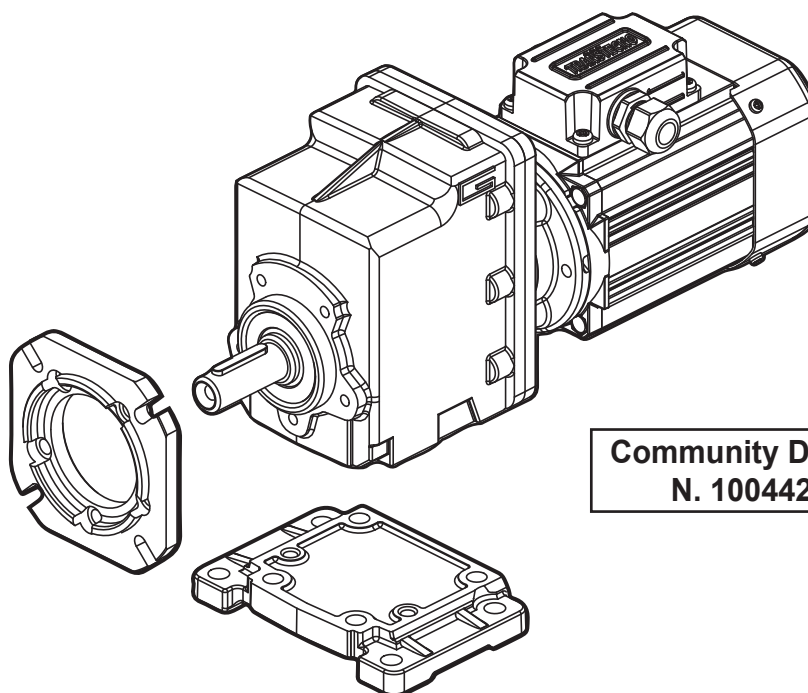
Caratteristiche comuni a tutta la serie:

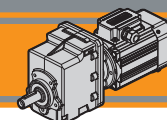
- Carcassa e flangia PAM in pressofusione di alluminio per le taglie 00, 01, 02, 03 e 04.
- Piedi e flange d'uscita in ghisa;
- Ingranaggi cilindrici a denti elicoidali, induriti e rettificati;
- Lubrificazione permanente con olio sintetico.
- Disponibili con giunto elastico in ingresso

The high degree of modularity is a design feature of CMG helical in-line gearmotors range. It is possible to set up the version required using flanges or feet.

The main features of CMG range are:

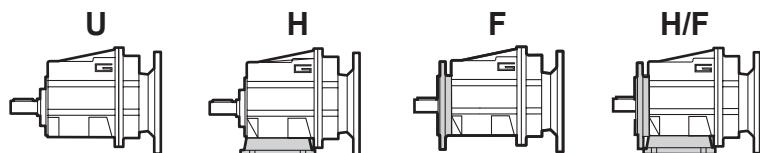
- *Die-cast aluminium housings and input flanges for sizes 00, 01, 02, 03 and 04.*
- *Cast iron feet and output flanges;*
- *Ground-hardened helical gears;*
- *Permanent synthetic oil long-life lubrication.*
- *Input flexible coupling available*

**Community Design**
N. 1004428



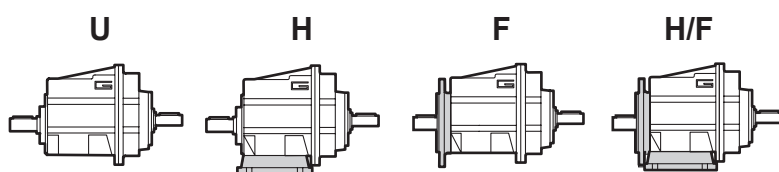
Designazione

Classification



RIDUTTORE / GEARBOX

CMG	01	2	H65	9.81	D20	71	B14	FX
Tipo Type	Grandezza Size	Stadi Stages	Versione Version	Rapporto Ratio	Albero uscita Output shaft	IEC 	Forma costruttiva Version	Giunto elastico Flexible coupling
CMG	00 01 02 03 04	2 3	U... H... F... H.../F...	vedi tabelle see tables	vedi tabelle see tables	56.. — 112..	B5 B14	FX



RIDUTTORE / GEARBOX

CMGIS	01	2	U	9.81	D20
Tipo Type	Grandezza Size	Stadi Stages	Versione Version	Rapporto Ratio	Albero uscita Output shaft
CMGIS	00 01 02 03 04	2 3	U... H... F... H.../F...	vedi tabelle see tables	vedi tabelle see tables

MOTORE TRIFASE / THREE PHASE MOTOR

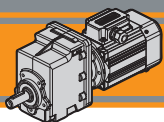
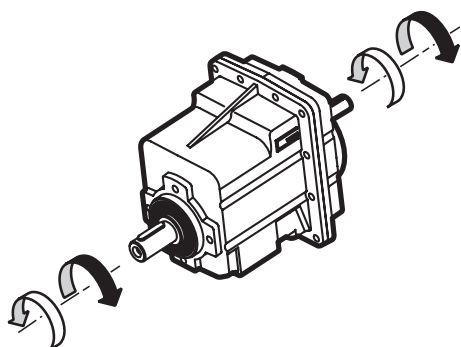
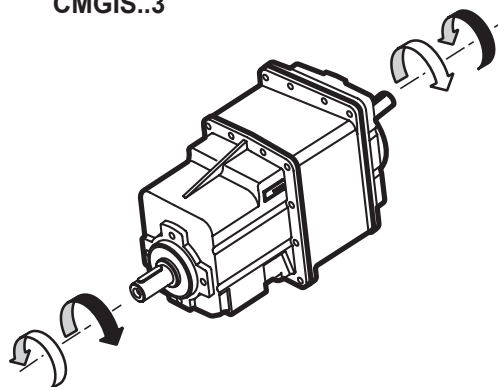
SMT	63	2	4	0.18 kW	B14	230-400 V	50 Hz	TEFC	BR	T1
Tipo Type	Grandezza Size	Indicativo potenza Power coefficient	Poli Poles	Potenza Power	Forma costruttiva Version	Tensione Voltage	Frequenza Frequency	Ventilazione Fan cooling	Opzioni Options	Pos. Morsetteria Terminal box pos.
SMT 		1-2-3-4-5	4	0.04 kW ... 2.2 kW	B14	230-400 V 460V	50Hz 60Hz	TEFC TENV		T1 (Std) T4 T2 T3


MOTORE MONOFASE / SINGLE PHASE MOTOR

SMM	63	2	4	0.18 kW	B14	230 V	50 Hz	TEFC	UL-CSA	T1
Tipo Type	Grandezza Size	Indicativo potenza Power coefficient	Poli Poles	Potenza Power	Forma costruttiva Version	Tensione Voltage	Frequenza Frequency	Ventilazione Fan cooling	Opzioni Options	Pos. Morsetteria Terminal box pos.
SMM 		1-2-3-4	4	0.04 kW ... 0.75 kW	B14	230V	50Hz	TEFC TENV		T1 (Std) T4 T2 T3

MOTORE TRIFASE / THREE PHASE MOTOR

TS	63	2	4	0.18 kW	B5	3 ph	230-400 V	50 Hz	T1
Tipo Type	Grandezza Size	Indicativo potenza Power coefficient	Poli Poles	Potenza Power	Forma costruttiva Version	Fasi Phases	Tensione Voltage	Frequenza Frequency	Pos. Morsetteria Terminal box pos.
TS		1-2-3-S L1-L2	4	0.09 kW ... 2.2 kW	B5 B14	3 ph	230-400 V 275-480 V	50Hz 60Hz	T1 (Std) T4 T2 T3

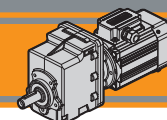
**Sensi di rotazione****Direction of rotation****CMG...2**
CMGIS..2**CMG...3**
CMGIS..3**Simbologia****Symbols**

n_1	[min ⁻¹]	Velocità in ingresso / <i>Input speed</i>
n_2	[min ⁻¹]	Velocità in uscita / <i>Output speed</i>
i		Rapporto di riduzione / <i>Ratio</i>
P_1	[kW]	Potenza in entrata / <i>Input power</i>
M_2	[Nm]	Coppia nominale in uscita in funzione di P_1 / <i>Output torque referred to P_1</i>
P_{n1}	[kW]	Potenza nominale in entrata / <i>Nominal input power</i>
M_{n2}	[Nm]	Coppia nominale in uscita in funzione di P_{n1} / <i>Nominal output torque referred to P_{n1}</i>
sf		Fattore di servizio / <i>Service factor</i>
R_2	[N]	Carico radiale ammissibile in uscita / <i>Permitted output radial load</i>
A_2	[N]	Carico assiale ammissibile in uscita / <i>Permitted output axial load</i>
 kg	[kg]	Peso del solo riduttore / <i>Weight of the gearbox only</i>

Lubrificazione**Lubrication**

Tutti i motoriduttori nelle taglie 00, 01, 02, 03 e 04 sono forniti completi di lubrificante sintetico viscosità 320, pertanto possono essere installati in qualunque posizione di montaggio e non necessitano di manutenzione.

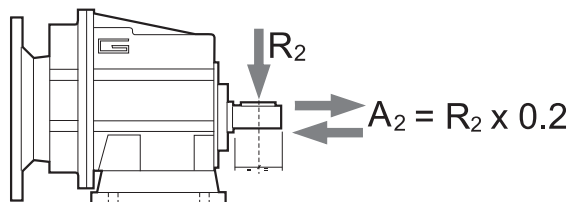
Permanent synthetic oil long-life lubrication (viscosity grade 320) makes it possible to use sizes 00, 01, 02, 03 and 04 in all mounting positions; for this reason they can be installed in any assembly position and do not require maintenance.



Carichi radiali

Radial loads

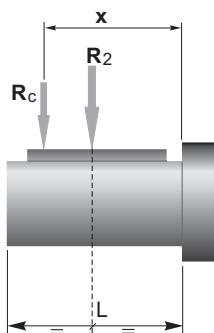
CMG



n ₂ [min ⁻¹]	R ₂ [N]				
	CMG 00	CMG 01	CMG 02	CMG 03	CMG 04
700	416	764	1529	1987	2379
600	437	805	1609	2092	2504
500	465	855	1710	2223	2661
400	501	921	1842	2395	2866
250	586	1077	2154	2801	3353
180	653	1323	2554	3321	3897
150	748	1406	2714	3529	4244
120	806	1631	3467	3801	4572
100	958	1842	3684	4507	5234
80	1032	1984	3969	5042	5991
60	1136	2184	4368	5549	6594
40	1300	2500	5000	6500	8000
10	1300	2500	5000	6500	8000

Quando il carico radiale risultante non è applicato sulla mezza-
ria dell'albero occorre calcolare quello effettivo con la seguente
formula:

When the resulting radial load is not applied on the centre line
of the shaft it is necessary to calculate the effective load with the
following formula:



	CMG 00	CMG 01	CMG 02	CMG 03	CMG 04
a	73	104	117	132	150
b	53	84	92	102	115
R _{2MAX}	1300	2500	5000	6500	8000

$$R_c = \frac{R_2 \cdot a}{(b+x)} \leq R_{2MAX}$$

$$R \leq R_c$$

a, b = valori riportati nella tabella
a, b = values given in the table

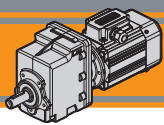
Motori applicabili

Motors adapters

CMG	SMT						SMM					TS				IEC			
	5014	5624	6324	7124	8024	9024	5014	5624	6324	7124	8024	5624	6314	7114	8024	90S4	100L14	100LB4	112M4
002																			
012																			
013																			
022																			
023																			
032																			
033																			
042																			
043																			

N.B. Le aree evidenziate in grigio indicano l'applicabilità della corrispon-
dente grandezza motore.

N.B. Grey areas indicate motor inputs available on each size of unit.



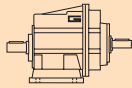
CMG

Motoriduttori ad ingranaggi cilindrici
Helical in-line gearmotors

Dati tecnici

n_1 1400 min⁻¹

Technical data

	n_2 [min ⁻¹]	Mn_2 [Nm]	Pn_1 [kW]	i	IEC Motori applicabili IEC Motor adapters			
					56 B5/B14	63 B5/B14	71 B5/B14	80 B5/B14
CMGIS 002								
	279	40	1.2	5.03				
	230	40	1.0	6.10				
	187	40	0.82	7.49				
	156	50	0.85	8.99				
	138	50	0.75	10.16				
	116	50	0.63	12.07				
	105	70	0.80	13.40				
	92.5	70	0.71	15.14				
	77.1	70	0.59	18.17				
	64.9	70	0.50	21.58				
	59.6	70	0.45	23.51				
	55.8	70	0.43	25.10				*
	51.7	70	0.39	27.08				*
	43.1	70	0.33	32.49				*
	33.3	70	0.25	42.04				*
	31.2	70	0.24	44.89				*
	28.7	70	0.22	48.86				*
	25.4	70	0.19	55.10				*

N.B.
 Le aree evidenziate indicano l'applicabilità della corrispondente grandezza motore.

N.B.
 Highlighted areas indicate motor inputs available on each size of unit.



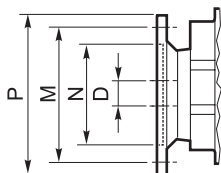
* = Il fattore di servizio (**sf**) deve essere scelto in funzione dell'applicazione: si prega di contattare il nostro Servizio Tecnico.

Prima di eseguire la scelta del motoriduttore riferirsi alle prestazioni elencate nelle tabelle dalla pag. B11 alla pag. B19.

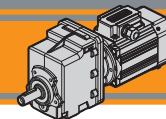


* = The service factor (**sf**) has to be selected depending on application: please contact our Technical Department.

Before selecting any gearbox, please read the performance values shown in the tables on page B11 to B19.



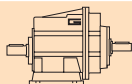
Dimensioni IEC / IEC Dimensions								
	56 B5	56 B14	63 B5	63 B14	71 B5	71 B14	80 B5	80 B14
N	80	50	95	60	110	70	130	80
M	100	65	115	75	130	85	165	100
P	120	80	140	90	160	105	200	120
D	9		11		14		19	




Dati tecnici

n_1 1400 min⁻¹


Technical data

	n_2 [min ⁻¹]	Mn_2 [Nm]	Pn_1 [kW]	i	IEC Motori applicabili IEC Motor adapters					
					56 B5/B14	63 B5/B14	71 B5/B14	80 B5/B14	90 B5/B14	
CMGIS 012										
	367	60	2.4	3.82						
	302	60	2.0	4.63						
	246	60	1.6	5.69						
	181	80	1.6	7.72						
	153	80	1.3	9.17						
	143	80	1.2	9.81						
	122	100	1.3	11.50						
	118	100	1.3	11.90						
	101	120	1.3	13.80						
	95.7	120	1.3	14.62						
	78.4	120	1.0	17.86						
	73.4	120	1.0	19.07						
	70.6	120	0.92	19.83						
	59.4	120	0.78	23.56					*	
	47.4	120	0.62	29.56					*	
	39.5	120	0.52	35.47					*	
	30.5	120	0.40	45.89			*		*	
	28.6	120	0.37	49.00			*		*	
	26.3	120	0.34	53.33			*		*	
	23.3	120	0.30	60.15			*		*	

	n_2 [min ⁻¹]	Mn_2 [Nm]	Pn_1 [kW]	i	IEC Motori applicabili IEC Motor adapters					
					56 B5/B14	63 B5/B14	71 B5/B14	80 B5/B14	90 B5/B14	
CMGIS 013										
	22.1	120	0.30	63.22				*	*	
	18.6	120	0.25	75.08				*	*	
	15.7	120	0.21	89.17				*	*	
	12.4	120	0.17	113.05				*	*	
	10.4	120	0.14	134.27			*	*	*	
	8.1	120	0.11	173.72			*	*	*	
	6.9	120	0.09	202.16			*	*	*	
	5.4	120	0.07	261.57			*	*	*	
	4.6	120	0.06	304.00			*	*	*	
	3.6	120	0.05	393.33			*	*	*	
	3.2	120	0.04	443.59			*	*	*	

N.B.
Le aree evidenziate indicano l'applicabilità della corrispondente grandezza motore.

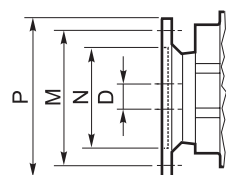
N.B.
Highlighted areas indicate motor inputs available on each size of unit.

 * = Il fattore di servizio (sf) deve essere scelto in funzione dell'applicazione: si prega di contattare il nostro Servizio Tecnico.

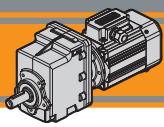
 * = The service factor (sf) has to be selected depending on application: please contact our Technical Department.

Prima di eseguire la scelta del motoriduttore riferirsi alle prestazioni elencate nelle tabelle dalla pag. B11 alla pag. B19.

Before selecting any gearbox, please read the performance values shown in the tables on page B11 to B19.



Dimensioni IEC / IEC Dimensions										
	56 B5	56 B14	63 B5	63 B14	71 B5	71 B14	80 B5	80 B14	90 B5	90 B14
N	80	50	95	60	110	70	130	80	130	95
M	100	65	115	75	130	85	165	100	165	115
P	120	80	140	90	160	105	200	120	200	140
D	9		11		14		19		24	



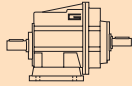
CMG


Motoriduttori ad ingranaggi cilindrici
Helical in-line gearmotors

Dati tecnici

n_1 1400 min⁻¹


Technical data


	n_2 [min ⁻¹]	Mn_2 [Nm]	Pn_1 [kW]	i	IEC Motori applicabili IEC Motor adapters					
					56 B5/B14	63 B5/B14	71 B5/B14	80 B5/B14	90 B5/B14	
CMGIS 022										
	383	100	4.2	3.66						
	316	100	3.4	4.43						
	257	100	2.8	5.45						
	190	120	2.5	7.39						
	159	120	2.1	8.78						
	141	120	1.8	9.93						
	127	200	2.8	11.01						
	116	200	2.5	12.05						
	106	160	1.8	13.21						
	94.6	200	2.1	14.81						
	81.9	130	1.2	17.10						
	69.7	200	1.5	20.08						
	58.7	200	1.3	23.85						
	46.8	200	1.0	29.93						
	39.0	200	0.85	35.91						
	30.1	200	0.66	46.46						*
	28.2	200	0.62	49.61						*
	25.9	200	0.57	54.00						*
	23.0	200	0.50	60.90						*

	n_2 [min ⁻¹]	Mn_2 [Nm]	Pn_1 [kW]	i	IEC Motori applicabili IEC Motor adapters					
					56 B5/B14	63 B5/B14	71 B5/B14	80 B5/B14	90 B5/B14	
CMGIS 023										
	21.9	200	0.49	64.01						*
	18.4	200	0.41	76.02				*		*
	15.5	200	0.35	90.29				*		*
	12.2	200	0.27	114.46				*		*
	10.3	200	0.23	135.95				*		*
	8.0	200	0.18	175.89			*	*		*
	6.8	200	0.15	204.69			*	*		*
	5.3	200	0.12	264.84			*	*		*
	4.5	200	0.10	307.80			*	*		*
	3.5	200	0.08	398.25			*	*		*
	3.1	200	0.07	449.14			*	*		*

N.B.
 Le aree evidenziate indicano l'applicabilità della corrispondente grandezza motore.

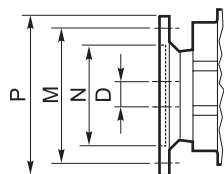
N.B.
 Highlighted areas indicate motor inputs available on each size of unit.

 * = Il fattore di servizio (**sf**) deve essere scelto in funzione dell'applicazione: si prega di contattare il nostro Servizio Tecnico.

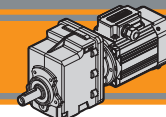
 * = The service factor (**sf**) has to be selected depending on application: please contact our Technical Department.

Prima di eseguire la scelta del motoriduttore riferirsi alle prestazioni elencate nelle tabelle dalla pag. B11 alla pag. B19.

Before selecting any gearbox, please read the performance values shown in the tables on page B11 to B19.



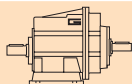
Dimensioni IEC / IEC Dimensions										
	56 B5	56 B14	63 B5	63 B14	71 B5	71 B14	80 B5	80 B14	90 B5	90 B14
N	80	50	95	60	110	70	130	80	130	95
M	100	65	115	75	130	85	165	100	165	115
P	120	80	140	90	160	105	200	120	200	140
D	9		11		14		19		24	




Dati tecnici

n_1 1400 min⁻¹


Technical data

	n_2 [min ⁻¹]	Mn_2 [Nm]	Pn_1 [kW]	i	IEC Motori applicabili IEC Motor adapters					
					71 B5	80 B5/B14	90 B5/B14	100 B5/B14	112 B5/B14	
CMGIS 032										
	374	150	6.1	3.74	B					
	311	150	5.1	4.50	B					
	255	150	4.2	5.48	B					
	222	180	4.4	6.31	B					
	177	180	3.5	7.93	B					
	154	180	3.0	9.08	B					*
	128	180	2.5	10.93	B					*
	111	250	3.0	12.60	B					*
	105	250	2.9	13.30	B					*
	91.5	280	2.8	15.30	B					*
	76.9	240	2.0	18.21	B					*
	72.8	280	2.2	19.24	B					*
	66.2	240	1.7	21.15	B					*
	56.0	300	1.8	24.99	B					*
	45.8	300	1.5	30.57	B			*	*	
	40.9	300	1.3	34.20	B			*	*	
	36.2	300	1.2	38.63	B			*	*	
	31.7	300	1.0	44.18	B			*	*	
	27.3	300	0.89	51.30	B		*	*	*	
	23.0	300	0.75	60.80	B		*	*	*	

					IEC Motori applicabili IEC Motor adapters					
					56 B5/B14	63 B5/B14	71 B5/B14	80 B5/B14	90 B5/B14	
CMGIS 033										
	19.2	300	0.64	72.83						*
	14.4	300	0.48	97.45						*
	12.1	300	0.40	115.74				*	*	
	9.9	300	0.33	140.81				*	*	
	8.0	300	0.27	174.26				*	*	
	6.2	300	0.21	225.47				*	*	
	5.3	300	0.18	262.05			*	*	*	
	4.3	300	0.14	325.79			*	*	*	
	3.7	300	0.12	378.64			*	*	*	
	3.3	300	0.11	427.03			*	*	*	

N.B.
Le aree evidenziate indicano l'applicabilità della corrispondente grandezza motore.
B = Boccola di riduzione in acciaio.

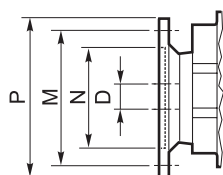
N.B.
Highlighted areas indicate motor inputs available on each size of unit.
B = Metal shaft sleeve.

 * = Il fattore di servizio (sf) deve essere scelto in funzione dell'applicazione: si prega di contattare il nostro Servizio Tecnico.

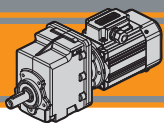
 * = The service factor (sf) has to be selected depending on application: please contact our Technical Department.

Prima di eseguire la scelta del motoriduttore riferirsi alle prestazioni elencate nelle tabelle dalla pag. B11 alla pag. B19.

Before selecting any gearbox, please read the performance values shown in the tables on page B11 to B19.



Dimensioni IEC / IEC Dimensions												
	56 B5	56 B14	63 B5	63 B14	71 B5	71 B14	80 B5	80 B14	90 B5	90 B14	100/112 B5	100/112 B14
N	80	50	95	60	110	70	130	80	130	95	180	110
M	100	65	115	75	130	85	165	100	165	115	215	130
P	120	80	140	90	160	105	200	120	200	140	250	160
D	9		11		14		19		24		28	



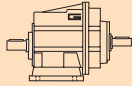
CMG

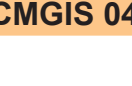
Motoriduttori ad ingranaggi cilindrici
Helical in-line gearmotors

Dati tecnici


n_1 1400 min⁻¹

Technical data

	n_2 [min ⁻¹]	Mn_2 [Nm]	Pn_1 [kW]	i	IEC Motori applicabili IEC Motor adapters					
					71 B5	80 B5/B14	90 B5/B14	100 B5/B14	112 B5/B14	
CMGIS 042										
	374	230	9.4	3.74	B					
	311	230	7.8	4.50	B					
	255	230	6.4	5.48	B					
	222	260	6.3	6.31	B					
	177	260	5.0	7.93	B					
	154	280	4.7	9.08	B					
	128	280	3.9	10.93	B					
	111	350	4.2	12.60	B					
	105	350	4.0	13.30	B					
	91.5	420	4.2	15.30	B					
	72.8	420	3.3	19.24	B					
	56.0	500	3.1	24.99	B					
	45.8	500	2.5	30.57	B					*
	40.9	500	2.2	34.20	B					*
	36.2	500	2.0	38.63	B					*
	31.7	500	1.7	44.18	B			*		*
	27.3	500	1.5	51.30	B			*		*
	23.0	480	1.2	60.80	B			*		*

	n_2 [min ⁻¹]	Mn_2 [Nm]	Pn_1 [kW]	i	IEC Motori applicabili IEC Motor adapters					
					56 B5/B14	63 B5/B14	71 B5/B14	80 B5/B14	90 B5/B14	
CMGIS 043										
	19.2	500	1.1	72.83						
	14.4	500	0.80	97.45						*
	12.1	500	0.67	115.74						*
	9.9	500	0.55	140.81						*
	8.0	500	0.45	174.26						*
	6.2	500	0.35	225.47				*		*
	5.3	500	0.30	262.05				*		*
	4.3	500	0.24	325.79				*		*
	3.7	500	0.21	378.64				*		*
	3.3	500	0.18	427.03			*	*		*

N.B.
Le aree evidenziate indicano l'applicabilità della corrispondente grandezza motore.
B = Boccola di riduzione in acciaio.

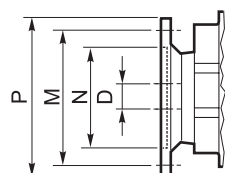
 * = Il fattore di servizio (**sf**) deve essere scelto in funzione dell'applicazione: si prega di contattare il nostro Servizio Tecnico.

Prima di eseguire la scelta del motoriduttore riferirsi alle prestazioni elencate nelle tabelle dalla pag. B11 alla pag. B19.

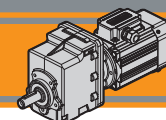
N.B.
Highlighted areas indicate motor inputs available on each size of unit.
B = Metal shaft sleeve.

 * = The service factor (**sf**) has to be selected depending on application: please contact our Technical Department.

Before selecting any gearbox, please read the performance values shown in the tables on page B11 to B19.

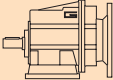
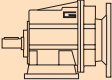




Dimensioni IEC / IEC Dimensions												
	56 B5	56 B14	63 B5	63 B14	71 B5	71 B14	80 B5	80 B14	90 B5	90 B14	100/112 B5	100/112 B14
N	80	50	95	60	110	70	130	80	130	95	180	110
M	100	65	115	75	130	85	165	100	165	115	215	130
P	120	80	140	90	160	105	200	120	200	140	250	160
D	9		11		14		19		24		28	




Dati tecnici

Technical data

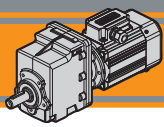
P ₁ [kW]	n ₂ [min ⁻¹]	M ₂ [Nm]	sf	i		P ₁ [kW]	n ₂ [min ⁻¹]	M ₂ [Nm]	sf	i		
0.04						0.06						
SMT5014	279	1	30.4	5.03	CMG002	SMT5024	105	5	13.3	13.40	CMG002	
SMM5014	230	2	25.0	6.10		SMM5024	92	6	11.8	15.14		
(1400 min ⁻¹)	187	2	20.4	7.49		(1400 min ⁻¹)	77	7	9.8	18.17		
	156	2	21.2	8.99			65	8	8.3	21.58		
	138	3	18.8	10.16			60	9	7.6	23.51		
	116	3	15.8	12.07			56	10	7.1	25.10		
	105	4	20.0	13.40			52	11	6.6	27.08		
	92	4	17.7	15.14			43	13	5.5	32.49		
	77	5	14.7	18.17			33	17	4.2	42.04		
	65	6	12.4	21.58			31	18	4.0	44.89		
	60	6	11.4	23.51			29	19	3.6	48.86		
	56	7	10.6	25.10			25	22	3.2	55.10		
	52	7	9.9	27.08								
	43	9	8.2	32.49			31	18	6.7	45.89		CMG012
	33	11	6.4	42.04			29	19	6.2	49.00		
	31	12	6.0	44.89			26	21	5.7	53.33		
	29	13	5.5	48.86			23	24	5.1	60.15		
	25	14	4.8	55.10								
	29	13	9.3	49.00		CMG012	22	24	4.9	63.22		CMG013
	26	14	8.6	53.33			19	29	4.2	75.08		
	23	16	7.6	60.15		16	34	3.5	89.17			
	22	16	7.4	63.22	CMG013	12	43	2.8	113.05			
	19	19	6.2	75.08		10	52	2.3	134.27			
	16	23	5.2	89.17		8.1	67	1.8	173.72			
	12	29	4.1	113.05		6.9	78	1.5	202.16			
	10	34	3.5	134.27		5.4	101	1.2	261.57			
	8.1	45	2.7	173.72		4.6	117	1.0	304.00			
	6.9	52	2.3	202.16		3.6	151	0.8	393.33			
	5.4	67	1.8	261.57		3.2	171	0.7	443.59			
	4.6	78	1.5	304.00								
	3.6	101	1.2	393.33		12	44	4.5	114.46	CMG023		
	3.2	114	1.1	443.59		10	52	3.8	135.95			
	8.0	45	4.4	175.89	CMG023	8.0	68	3.0	175.89			
	6.8	52	3.8	204.69		6.8	79	2.5	204.69			
	5.3	68	2.9	264.84		5.3	102	2.0	264.84			
	4.5	79	2.5	307.80		4.5	118	1.7	307.80			
	3.5	102	2.0	398.25		3.5	153	1.3	398.25			
	3.1	115	1.7	449.14		3.1	173	1.2	449.14			
						6.2	87	3.5	225.47	CMG033		
						5.3	101	3.0	262.05			
						4.3	125	2.4	325.79			
						3.7	146	2.1	378.64			
						3.3	164	1.8	427.03			
						5.3	101	5.0	262.05	CMG043		
						4.3	125	4.0	325.79			
						3.7	146	3.4	378.64			
						3.3	164	3.0	427.03			

CMG

0.06					
SMT5024	279	2	20.3	5.03	CMG002
SMM5024	230	2	16.7	6.10	
(1400 min ⁻¹)	187	3	13.6	7.49	
	156	4	14.2	8.99	
	138	4	12.5	10.16	
	116	5	10.5	12.07	

Motori Motors	SMT	SMM
		5014 5024
IEC	56 B14	56 B14



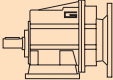
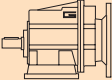





CMG

Motoriduttori ad ingranaggi cilindrici
Helical in-line gearmotors

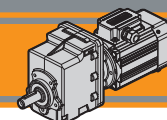
Dati tecnici

Technical data

P ₁ [kW]	n ₂ [min ⁻¹]	M ₂ [Nm]	sf	i		P ₁ [kW]	n ₂ [min ⁻¹]	M ₂ [Nm]	sf	i		
0.09						0.09						
SMT5034	279	3	13.5	5.03	CMG002	SMT5034	12.1	67	4.5	115.74	CMG033	
SMM5034	230	4	11.1	6.10		SMM5034	9.9	81	3.7	140.81		
SMT5624	187	4	9.1	7.49		SMT5624	8.0	101	3.0	174.26		
SMM5624	156	5	9.4	8.99		SMM5624	6.2	130	2.3	225.47		
(1400 min ⁻¹)	138	6	8.3	10.16		(1400 min ⁻¹)	5.3	151	2.0	262.05		
	116	7	7.0	12.07			4.3	188	1.6	325.79		
	105	8	8.9	13.40			3.7	219	1.4	378.64		
	92	9	7.8	15.14			3.3	246	1.2	427.03		
TS5624	77	11	6.5	18.17		TS5624	8.0	101	5.0	174.26		CMG043
(1400 min ⁻¹)	65	13	5.5	21.58		(1400 min ⁻¹)	6.2	130	3.8	225.47		
	60	14	5.1	23.51		5.3	151	3.3	262.05			
	56	15	4.7	25.10		4.3	188	2.7	325.79			
	43	19	3.7	32.49		3.7	219	2.3	378.64			
	33	25	2.8	42.04		3.3	246	2.0	427.03			
	31	26	2.6	44.89								
	29	29	2.4	48.86								
	25	32	2.2	55.10								
	47	17	6.9	29.56	CMG012							
	39	21	5.7	35.47								
	31	27	4.4	45.89								
	29	29	4.2	49.00								
	26	31	3.8	53.33								
	23	35	3.4	60.15								
	22	36	3.3	63.22	CMG013							
	19	43	2.8	75.08								
	16	51	2.3	89.17								
	12	65	1.8	113.05								
	10	77	1.5	134.27								
	8.1	100	1.2	173.72	CMG023							
	6.9	117	1.0	202.16								
	5.4	151	0.8	261.57								
	22	37	5.4	64.01								
	18	44	4.6	76.02								
	16	52	3.8	90.29								
	12	66	3.0	114.46								
	10	78	2.5	135.95								
	8.0	102	2.0	175.89								
	6.8	118	1.7	204.69								
	5.3	153	1.3	264.84								
	4.5	178	1.1	307.80								
	3.5	230	0.9	398.25								
	3.1	259	0.8	449.14								
0.12						0.12						
					CMG002	SMT5044	279	4	10.1	5.03	CMG012	
						SMT5634	230	5	8.3	6.10		
						SMM5634	187	6	6.8	7.49		
						(1400 min ⁻¹)	156	7	7.1	8.99		
							138	8	6.3	10.16		
							116	9	5.3	12.07		
							105	11	6.7	13.40		
						TS6314	92	12	5.9	15.14		
						(1400 min ⁻¹)	77	14	4.9	18.17		
							65	17	4.1	21.58		
						60	18	3.8	23.51			
						56	20	3.5	25.10			
						52	21	3.3	27.08			
						43	26	2.7	32.49			
						33	33	2.1	42.04			
						31	35	2.0	44.89			
						29	38	1.8	48.86			
						25	43	1.6	55.10			
						59	19	6.5	23.56			
						47	23	5.2	29.56			
						39	28	4.3	35.47			
						31	36	3.3	45.89			
						29	39	3.1	49.00			
						26	42	2.9	53.33			
						23	47	2.5	60.15			
						22	49	2.5	63.22			
						19	58	2.1	75.08			
						16	69	1.7	89.17			
						12	87	1.4	113.05			
						10	103	1.2	134.27			
						8.1	134	0.9	173.72			
						6.9	156	0.8	202.16			

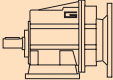
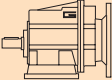




Motori Motors	SMT		SMM		TS	
	5034 5044	5624 5634	5034	5624 5634	5624	6314
IEC	56 B14	56 B14	56 B14	56 B14	56 B5 / B14	63 B5 / B14



Dati tecnici

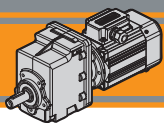
Technical data

P ₁ [kW]	n ₂ [min ⁻¹]	M ₂ [Nm]	sf	i		P ₁ [kW]	n ₂ [min ⁻¹]	M ₂ [Nm]	sf	i	
0.12						0.18					
SMT5044	22	49	4.1	64.01	CMG023	SMT5644	279	6	6.8	5.03	CMG002
SMT5634	18	58	3.4	76.02		SMT6324	230	7	5.6	6.10	
SMM5634	16	69	2.9	90.29		SMM5644	187	9	4.5	7.49	
(1400 min ⁻¹)	12	88	2.3	114.46		SMM6324	156	11	4.7	8.99	
	10	105	1.9	135.95		(1400 min ⁻¹)	138	12	4.2	10.16	
	8.0	135	1.5	175.89			116	14	3.5	12.07	
	6.8	157	1.3	204.69			105	16	4.4	13.40	
TS6314	5.3	204	1.0	264.84		TS6324	92	18	3.9	15.14	
(1400 min ⁻¹)	4.5	237	0.8	307.80		(1400 min ⁻¹)	77	21	3.3	18.17	
	19	56	5.4	72.83			65	25	2.8	21.58	
	14	75	4.0	97.45	CMG033	60	28	2.5	23.51		
	12	89	3.4	115.74		56	30	2.4	25.10		
	10	108	2.8	140.81		52	32	2.2	27.08		
	8.0	134	2.2	174.26		43	38	1.8	32.49		
	6.2	173	1.7	225.47		33	50	1.4	42.04		
	5.3	202	1.5	262.05		31	53	1.3	44.89		
	4.3	251	1.2	325.79		29	58	1.2	48.86		
	3.7	291	1.0	378.64		25	65	1.1	55.10		
	3.3	329	0.9	427.03		78	21	5.7	17.86		
	19	56	8.9	72.83		73	22	5.3	19.07		
	14	75	6.7	97.45	CMG043	71	23	5.1	19.83		
	12	89	5.6	115.74		59	28	4.3	23.56		
	10	108	4.6	140.81		47	35	3.4	29.56		
	8.0	134	3.7	174.26		39	42	2.9	35.47		
	6.2	173	2.9	225.47		31	54	2.2	45.89		
	5.3	202	2.5	262.05		29	58	2.1	49.00		
	4.3	251	2.0	325.79		26	63	1.9	53.33		
	3.7	291	1.7	378.64		23	71	1.7	60.15		
	3.3	329	1.5	427.03		22	73	1.6	63.22		
	19	56	8.9	72.83		19	87	1.4	75.08		
	14	75	6.7	97.45	16	103	1.2	89.17			
	12	89	5.6	115.74	12	130	0.9	113.05			
	10	108	4.6	140.81	23	72	2.8	60.90			
	8.0	134	3.7	174.26	22	74	2.7	64.01			
	6.2	173	2.9	225.47	18	88	2.3	76.02			
	5.3	202	2.5	262.05	16	104	1.9	90.29			
	4.3	251	2.0	325.79	12	132	1.5	114.46			
	3.7	291	1.7	378.64	10	157	1.3	135.95			
	3.3	329	1.5	427.03	8.0	203	1.0	175.89			
	19	56	8.9	72.83	6.8	236	0.8	204.69			
	14	75	6.7	97.45							
	12	89	5.6	115.74							
	10	108	4.6	140.81							
	8.0	134	3.7	174.26							
	6.2	173	2.9	225.47							
	5.3	202	2.5	262.05							
	4.3	251	2.0	325.79							
	3.7	291	1.7	378.64							
	3.3	329	1.5	427.03							

CMG



Motori Motors	SMT			SMM		TS
	5044	5634 5644	6324	5634 5644	6324	6314 6324
IEC	56 B14	56 B14	63 B14	56 B14	63 B14	63 B5 / B14

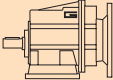
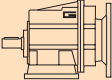







CMG

Motoriduttori ad ingranaggi cilindrici
Helical in-line gearmotors

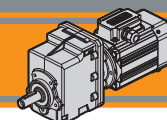
Dati tecnici

Technical data

P ₁ [kW]	n ₂ [min ⁻¹]	M ₂ [Nm]	sf	i		P ₁ [kW]	n ₂ [min ⁻¹]	M ₂ [Nm]	sf	i	
0.18						0.25					
SMT5644	19	84	3.6	72.83	CMG033	SMT5654	71	32	3.7	19.83	CMG012
SMT6324	14	112	2.7	97.45		SMT6334	59	39	3.1	23.56	
SMM5644	12	134	2.2	115.74		SMM6334	47	48	2.5	29.56	
SMM6324	10	163	1.8	140.81		(1400 min ⁻¹)	39	58	2.1	35.47	
(1400 min ⁻¹)	8.0	201	1.5	174.26			31	75	1.6	45.89	
	6.2	260	1.2	225.47		TS6334	29	80	1.5	49.00	
TS6324	19	84	5.9	72.83	TS7114	26	87	1.4	53.33		
(1400 min ⁻¹)	14	112	4.4	97.45	(1400 min ⁻¹)	23	98	1.2	60.15		
	12	134	3.7	115.74		22	101	1.2	63.22	CMG013	
	10	163	3.1	140.81		19	120	1.0	75.08		
	8.0	201	2.5	174.26		16	143	0.8	89.17		
	6.2	260	1.9	225.47	CMG043	70	33	6.1	20.08	CMG022	
	5.3	302	1.7	262.05		59	39	5.1	23.85		
	4.3	376	1.3	325.79		47	49	4.1	29.93		
	3.7	437	1.1	378.64		39	59	3.4	35.91		
	3.3	493	1.0	427.03		30	76	2.6	46.46		
						28	81	2.5	49.61		
						26	88	2.3	54.00		
						23	100	2.0	60.90		
						22	103	1.9	64.01		CMG023
						18	122	1.6	76.02		
					16	145	1.4	90.29			
					12	183	1.1	114.46			
					10	218	0.9	135.95			
0.25						0.25					
SMT5654	279	8	4.9	5.03	CMG002	TS7114	32	72	4.1	44.18	CMG032
SMT6334	230	10	4.0	6.10			27	84	3.6	51.30	
SMM6334	187	12	3.3	7.49		Solo / Only	23	100	3.0	60.80	
(1400 min ⁻¹)	156	15	3.4	8.99							
	138	17	3.0	10.16							
TS6334	92	25	2.8	15.14							
TS7114	77	30	2.4	18.17							
(1400 min ⁻¹)	65	35	2.0	21.58							
	60	38	1.8	23.51							
	56	41	1.7	25.10							
	52	44	1.6	27.08							
	43	53	1.3	32.49							
	33	69	1.0	42.04							
	31	73	1.0	44.89							
	29	80	0.9	48.86							
	25	90	0.8	55.10							
	367	6	9.6	3.82	CMG012	SMT5654	19	117	2.6	72.83	CMG033
	302	8	7.9	4.63		SMT6334	14	156	1.9	97.45	
	246	9	6.4	5.69		SMM6334	12	186	1.6	115.74	
	181	13	6.3	7.72		(1400 min ⁻¹)	10	226	1.3	140.81	
	153	15	5.3	9.17			8.0	279	1.1	174.26	
	143	16	5.0	9.81		TS6334	6.2	361	0.8	225.47	
	122	19	5.3	11.50		TS7114	19	117	4.3	72.83	CMG043
	118	19	5.1	11.90		(1400 min ⁻¹)	14	156	3.2	97.45	
	101	23	5.3	13.80			12	186	2.7	115.74	
	96	24	5.0	14.62			10	226	2.2	140.81	
	78	29	4.1	17.86			8.0	279	1.8	174.26	
	73	31	3.8	19.07			6.2	361	1.4	225.47	
							5.3	420	1.2	262.05	
						4.3	522	1.0	325.79		
						3.7	607	0.8	378.64		

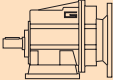
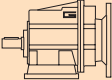


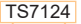





Motori Motors	SMT		SMM		TS	
	5644	6324 6334	5644	6324 6334	6324 6334	7114
IEC	56 B14	63 B14	56 B14	63 B14	63 B5 / B14	71 B5 / B14



Dati tecnici

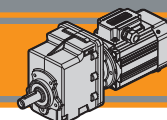
Technical data

P ₁ [kW]	n ₂ [min ⁻¹]	M ₂ [Nm]	sf	i		P ₁ [kW]	n ₂ [min ⁻¹]	M ₂ [Nm]	sf	i		
0.37						0.37						
SMT6344	279	12	3.3	5.03	CMG002	SMT6344	39	87	2.3	35.91	CMG022	
SMT7124	230	15	2.7	6.10		SMT7124	30	113	1.8	46.46		
SMM7124	187	18	2.2	7.49		SMM7124	28	120	1.7	49.61		
(1400 min ⁻¹)	156	22	2.3	8.99		(1400 min ⁻¹)	26	131	1.5	54.00		
	138	25	2.0	10.16			23	148	1.4	60.90		
	116	29	1.7	12.07			22	152	1.3	64.01	CMG023	
	105	32	2.2	13.40		TS7124	18	180	1.1	76.02		
TS7124	92	37	1.9	15.14		(1400 min ⁻¹)	16	214	0.9	90.29		
(1400 min ⁻¹)	77	44	1.6	18.17								
	65	52	1.3	21.58								
	60	57	1.2	23.51		CMG012						CMG032
	56	61	1.2	25.10				66	51	4.7	21.15	
	52	66	1.1	27.08			Solo / Only	56	61	5.0	24.99	
	43	79	0.9	32.49			(1400 min ⁻¹)	46	74	4.0	30.57	
	367	9	6.5	3.82			41	83	3.6	34.20		
	302	11	5.3	4.63	36		94	3.2	38.63			
	246	14	4.4	5.69	32		107	2.8	44.18			
	181	19	4.3	7.72	27		124	2.4	51.30			
	153	22	3.6	9.17	23		147	2.0	60.80			
	143	24	3.4	9.81								
	122	28	3.6	11.50	SMT6344		19	173	1.7	72.83	CMG033	
	118	29	3.5	11.90	SMT7124		14	231	1.3	97.45		
	101	33	3.6	13.80	SMM7124		12	275	1.1	115.74		
	96	35	3.4	14.62	(1400 min ⁻¹)		10	334	0.9	140.81		
	78	43	2.8	17.86			19	173	2.9	72.83	CMG043	
	73	46	2.6	19.07		14	231	2.2	97.45			
	71	48	2.5	19.83	TS7124	12	275	1.8	115.74			
	59	57	2.1	23.56	(1400 min ⁻¹)	10	334	1.5	140.81			
	47	72	1.7	29.56		8.0	413	1.2	174.26			
	39	86	1.4	35.47		6.2	535	0.9	225.47			
	31	111	1.1	45.89								
	29	119	1.0	49.00								
	26	129	0.9	53.33								
	23	146	0.8	60.15								
	22	150	0.8	63.22	CMG013							
	127	27	7.5	11.01		CMG022						
	116	29	6.8	12.05								
	106	32	5.0	13.21								
	95	36	5.6	14.81								
	82	41	3.1	17.10								
	70	49	4.1	20.08								
	59	58	3.5	23.85								
	47	73	2.8	29.93								
0.55						0.55						
					CMG002	SMT7134	279	18	2.2	5.03	CMG002	
						SMM7134	230	22	1.8	6.10		
						(1400 min ⁻¹)	187	27	1.5	7.49		
							156	32	1.5	8.99		
							138	37	1.4	10.16		
							116	43	1.2	12.07		
						TS7134	105	48	1.5	13.40		
						TS8014	92	55	1.3	15.14		
						(1400 min ⁻¹)	77	65	1.1	18.17		
							65	78	0.9	21.58		

CMG

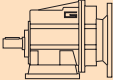
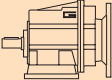





Motori Motors	SMT		SMM	TS	
	6344	7124 7134	7124 7134	7124 7134	8014
IEC	63 B14	71 B14	71 B14	71 B5 / B14	80 B5 / B14



Dati tecnici

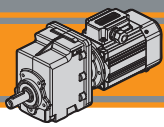
Technical data

P ₁ [kW]	n ₂ [min ⁻¹]	M ₂ [Nm]	sf	i		P ₁ [kW]	n ₂ [min ⁻¹]	M ₂ [Nm]	sf	i	
0.75						0.75					
SMT7144	383	18	5.6	3.66	CMG022	SMT7144	19	350	1.4	72.83	CMG043
SMT8024 IE3	316	22	4.6	4.43		SMT8024 IE3	14	469	1.1	97.45	
SMM8024	257	27	3.7	5.45		SMM8024	12	557	0.9	115.74	
(1400 min ⁻¹)	189	36	3.3	7.39							
	160	43	2.8	8.78							
	141	49	2.5	9.93							
	127	54	3.7	11.01							
TS7144	116	59	3.4	12.05							
TS8024	106	65	2.5	13.21							
(1400 min ⁻¹)	95	73	2.8	14.81							
	82	84	1.5	17.10							
	70	99	2.0	20.08							
	59	117	1.7	23.85							
	47	147	1.4	29.93							
	39	176	1.1	35.91							
	30	228	0.9	46.46							
	28	244	0.8	49.61							
1.1						1.1					
SMT8024 IE3	374	18	8.2	3.74	CMG032	SMT8034 IE3	367	28	2.2	3.82	CMG012
SMM8024	311	22	6.8	4.50		SMT8034 IE3	302	33	1.8	4.63	
(1400 min ⁻¹)	255	27	5.6	5.48			246	41	1.5	5.69	
	222	31	5.8	6.31			181	56	1.4	7.72	
	177	39	4.6	7.93			153	66	1.2	9.17	
	154	45	4.0	9.08			143	71	1.1	9.81	
	128	54	3.4	10.93			122	83	1.2	11.50	
TS7144	111	62	4.0	12.60			118	86	1.2	11.90	
	105	65	3.8	13.30			101	99	1.2	13.80	
TS8024	92	75	3.7	15.30			96	105	1.1	14.62	
(1400 min ⁻¹)	77	89	2.7	18.21			78	129	0.9	17.86	
	73	94	3.0	19.24			71	143	0.8	19.83	
	66	104	2.3	21.15							
	56	123	2.4	24.99			383	26	3.8	3.66	
	46	150	2.0	30.57		316	32	3.1	4.43		
	41	168	1.8	34.20		257	39	2.5	5.45		
	36	190	1.6	38.63		189	53	2.3	7.39		
	32	217	1.4	44.18		160	63	1.9	8.78		
	27	252	1.2	51.30		141	72	1.7	9.93		
	23	299	1.0	60.80		127	79	2.5	11.01		
						116	87	2.3	12.05		
	56	123	4.1	24.99	CMG042	106	95	1.7	13.21		
	46	150	3.3	30.57			95	107	1.9	14.81	
	41	168	3.0	34.20			70	145	1.4	20.08	
	36	190	2.6	38.63			59	172	1.2	23.85	
	32	217	2.3	44.18			47	216	0.9	29.93	
	27	252	2.0	51.30			39	259	0.8	35.91	
	23	299	1.6	60.80							

CMG



Motori Motors	SMT		SMM	TS		
	7144	8024 8034	8024	7144	8024 8034	90S4
IEC	71 B14	80 B14	80 B14	71 B5 / B14	80 B5 / B14	90 B5 / B14

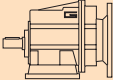
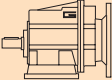




CMG

Motoriduttori ad ingranaggi cilindrici
Helical in-line gearmotors

Dati tecnici

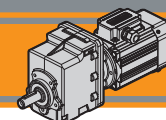
Technical data

P ₁ [kW]	n ₂ [min ⁻¹]	M ₂ [Nm]	sf	i		P ₁ [kW]	n ₂ [min ⁻¹]	M ₂ [Nm]	sf	i		
1.1						1.5						
SMT8034 IE3 (1400 min ⁻¹)	374	27	5.6	3.74	CMG032	SMT9024 IE3 (1400 min ⁻¹)	95	145	1.4	14.81	CMG022	
	311	32	4.6	4.50			70	197	1.0	20.08		
	255	39	3.8	5.48	CMG032		59	234	0.9	23.85	CMG032	
	222	45	4.0	6.31			374	37	4.1	3.74		
	177	57	3.2	7.93			TS90L14 (1400 min ⁻¹)	311	44	3.4		4.50
	TS8034	154	65	2.8			9.08	255	54	2.8		5.48
	TS90S4 (1400 min ⁻¹)	128	79	2.3			10.93	222	62	2.9		6.31
	111	91	2.8	12.60			177	78	2.3	7.93		
	105	96	2.6	13.30			154	89	2.0	9.08		
	92	110	2.5	15.30			128	107	1.7	10.93		
	77	131	1.8	18.21			111	124	2.0	12.60		
	73	139	2.0	19.24			105	131	1.9	13.30		
	66	152	1.6	21.15			92	150	1.9	15.30		
	56	180	1.7	24.99			77	179	1.3	18.21		
	46	220	1.4	30.57			73	189	1.5	19.24		
	41	246	1.2	34.20			66	208	1.2	21.15		
	36	278	1.1	38.63			56	245	1.2	24.99		
	32	318	0.9	44.18			46	300	1.0	30.57		
	128	79	3.6	10.93			41	336	0.9	34.20		
	111	91	3.9	12.60			36	379	0.8	38.63		
105	96	3.7	13.30	374	37	6.3	3.74					
92	110	3.8	15.30	311	44	5.2	4.50					
73	139	3.0	19.24	255	54	4.3	5.48					
56	180	2.8	24.99	222	62	4.2	6.31					
46	220	2.3	30.57	177	78	3.3	7.93					
41	247	2.0	34.30	154	89	3.1	9.08					
36	278	1.8	38.63	128	107	2.6	10.93					
32	318	1.6	44.18	111	124	2.8	12.60					
27	370	1.4	51.30	105	131	2.7	13.30					
23	438	1.1	60.80	92	150	2.8	15.30					
19	514	1.0	72.83	73	189	2.2	19.24					
				56	245	2.0	24.99					
				46	300	1.7	30.57					
				41	336	1.5	34.20					
				36	379	1.3	38.63					
				32	434	1.2	44.18					
				27	504	1.0	51.30					

1.5					
SMT9024 IE3 (1400 min ⁻¹)	367	38	1.6	3.82	CMG012
	302	45	1.3	4.63	
	246	56	1.1	5.69	
	181	76	1.1	7.72	
	153	90	0.9	9.17	
TS90L14 (1400 min ⁻¹)	383	36	2.8	3.66	CMG022
	316	44	2.3	4.43	
	257	54	1.9	5.45	
	189	73	1.7	7.39	
	160	86	1.4	8.78	
	141	98	1.2	9.93	
	127	108	1.8	11.01	
	116	118	1.7	12.05	
	106	130	1.2	13.21	

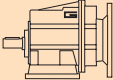
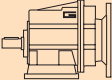

Motori Motors	SMT			TS	
	8034	9024	7144	8034	90S4 90L14
IEC	80 B14	90 B14	71 B5 / B14	80 B5 / B14	90 B5 / B14






Dati tecnici

Technical data

P ₁ [kW]	n ₂ [min ⁻¹]	M ₂ [Nm]	sf	i		P ₁ [kW]	n ₂ [min ⁻¹]	M ₂ [Nm]	sf	i	
2.2						3					
SMT9034 IE3 (1400 min ⁻¹)  TS90L24 TS100L14 (1400 min ⁻¹)	374	54	2.8	3.74	CMG032	100LB4 (1400 min ⁻¹)	374	74	3.1	3.74	CMG042
	311	65	2.3	4.50			311	88	2.6	4.50	
	255	79	1.9	5.48			255	108	2.1	5.48	
	222	91	2.0	6.31			222	124	2.1	6.31	
	177	114	1.6	7.93			177	156	1.7	7.93	
	154	131	1.4	9.08			154	178	1.6	9.08	
	128	157	1.1	10.93			128	215	1.3	10.93	
	111	182	1.4	12.60			111	248	1.4	12.60	
	105	192	1.3	13.30			105	261	1.3	13.30	
	92	220	1.3	15.30			92	301	1.4	15.30	
	73	277	1.0	19.24			73	378	1.1	19.24	
	56	360	0.8	24.99			56	491	1.0	24.99	
								46	601	0.8	
3						4					
100LB4 (1400 min ⁻¹)	374	54	4.3	3.74	CMG042	112M4 (1400 min ⁻¹)	374	98	1.5	3.74	CMG032
	311	65	3.5	4.50			311	118	1.3	4.50	
	255	79	2.9	5.48			255	144	1.0	5.48	
	222	91	2.9	6.31			222	165	1.1	6.31	
	177	114	2.3	7.93			177	208	0.9	7.93	
	154	131	2.1	9.08			374	98	2.3	3.74	
	128	157	1.8	10.93			311	118	1.9	4.50	
	111	182	1.9	12.60			255	144	1.6	5.48	
	105	192	1.8	13.30			222	165	1.6	6.31	
	92	220	1.9	15.30			177	208	1.3	7.93	
	73	277	1.5	19.24			154	238	1.2	9.08	
	56	360	1.4	24.99			128	286	1.0	10.93	
	46	440	1.1	30.57			111	330	1.1	12.60	
41	494	1.0	34.30	105	348	1.0	13.30				
36	557	0.9	38.63	92	401	1.0	15.30				
					73	504	0.8	19.24			
					56	655	0.8	24.99			

CMG

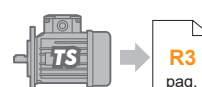
		SMT	TS		IEC	
	Motori Motors	9034	90L24	TS100L14	100LB4	112M4
	IEC	90 B14	90 B5 / B14	100 B5 / B14	100 B5 / B14	112 B5 / B14

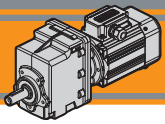
Dati tecnici elettrici

Electrical technical data

Si prega di consultare il paragrafo dedicato:

Please see the dedicated paragraph:





CMG

Motoriduttori ad ingranaggi cilindrici
Helical in-line gearmotors

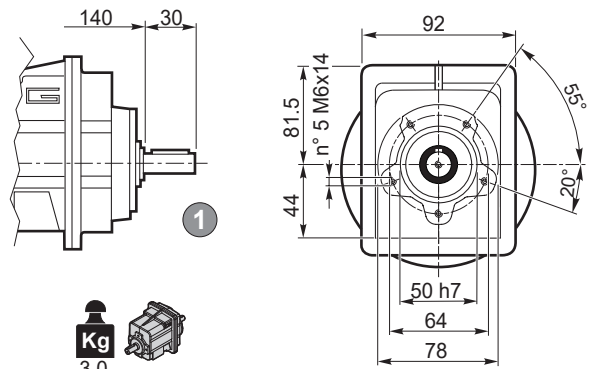
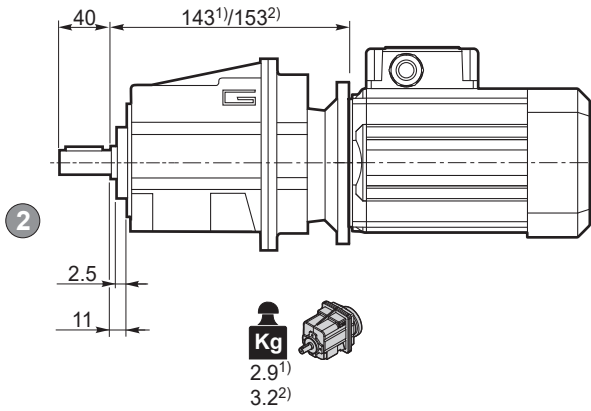
Dimensioni

Dimensions

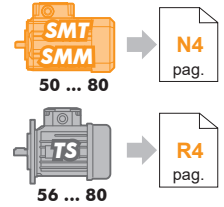
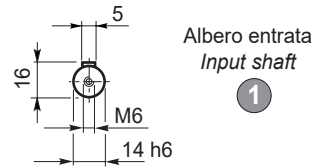
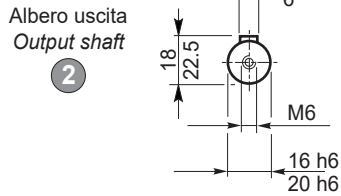
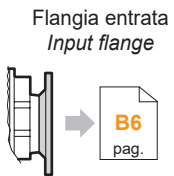
CMG 002 U

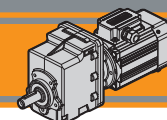
CMG 002 U

CMGIS 002 U



¹)IEC 56/63/71, ²)IEC 80



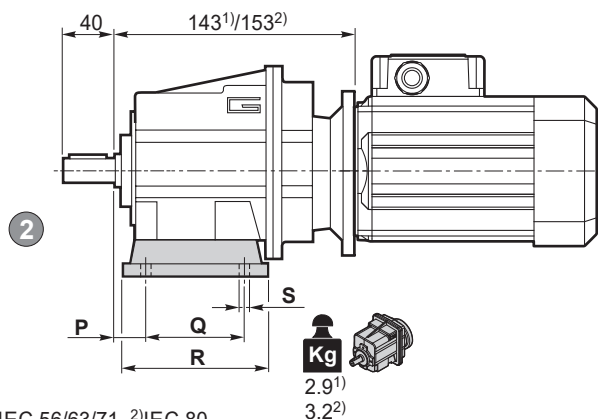


Dimensioni

Dimensions

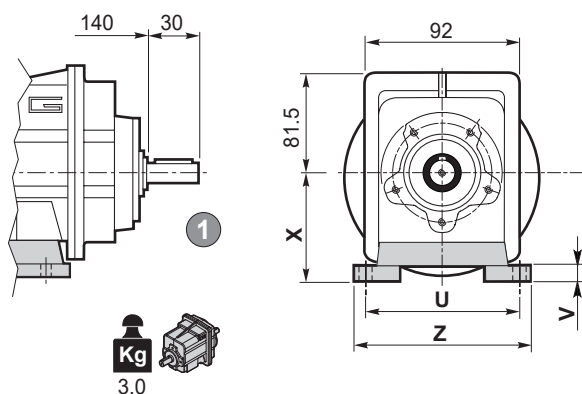
CMG 002 H..

CMG 002 H..

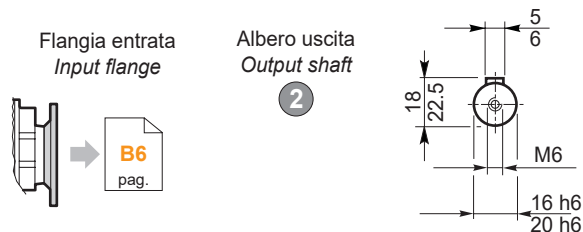


¹⁾IEC 56/63/71, ²⁾IEC 80

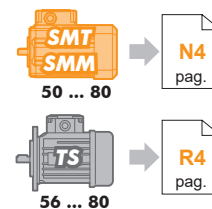
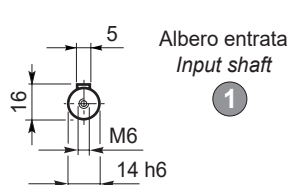
CMGIS 002 H..



Kg
3.0



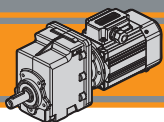
B6
pag.



Versione H / H Version

CMG CMGIS	P	Q	R	S	U	V	X	Z	Piede / Foot	
									Tipo / Type	Peso / Weight [kg]
002	18	60	80	9	100	10	60	120	H60	0.2
	18	80	104	9	110 - 120	10	75	145	H75	0.3
	18	50 - 87	110	9	110	10	85	135	H85	0.4

Preferenziale / Preferred



CMG

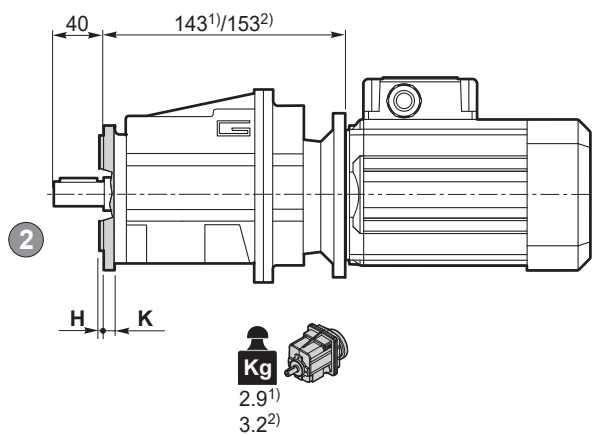
Motoriduttori ad ingranaggi cilindrici
Helical in-line gearmotors

Dimensioni

Dimensions

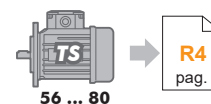
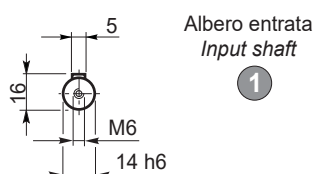
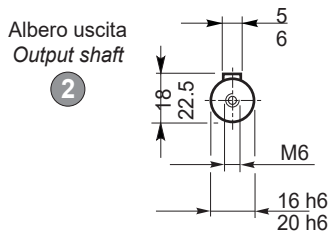
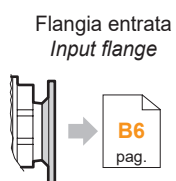
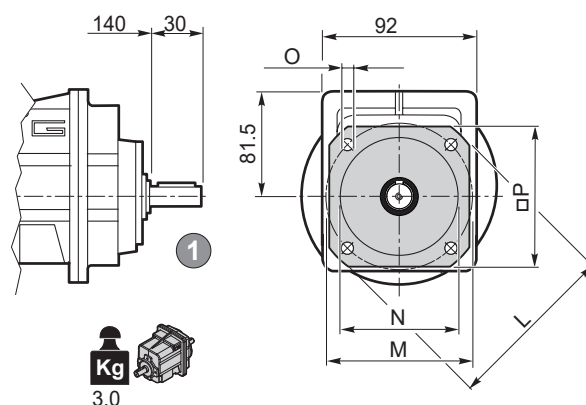
CMG 002 F..

CMG 002 F..

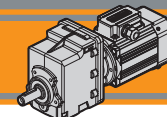


¹⁾IEC 56/63/71, ²⁾IEC 80

CMGIS 002 F..



Versione F / F Version									
CMG CMGIS	H	K	L	M	N f7	O	P	Flangia / Flange	
								Tipo / Type	Peso / Weight [kg]
002	3.5	7	105	85	70	6.5	90	F105	0.1
	3.5	8	120	100	80	9	100	F120	0.2
	3.5	8	140	115	95	9	115	F140	0.2



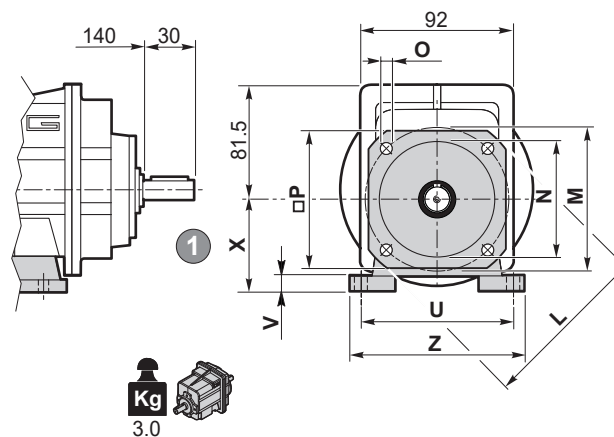
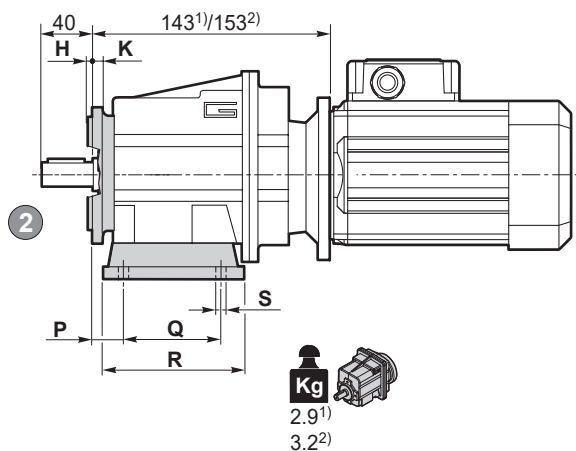
Dimensioni

Dimensions

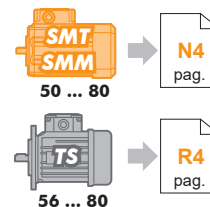
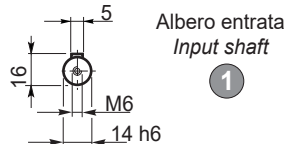
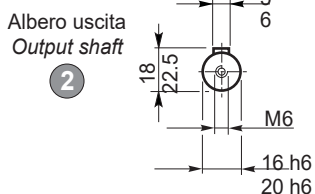
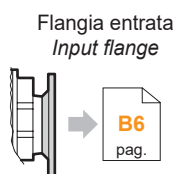
CMG 002 H../F..

CMG 002 H../F..

CMGIS 002 H../F..



¹⁾IEC 56/63/71, ²⁾IEC 80

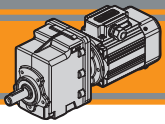


CMG CMGIS	Versione H / H Version									Combinazioni possibili H/F Possible combinations H/F			
	P	Q	R	S	U	V	X	Z	Piede / Foot		F105	F120	F140
									Tipo Type	Peso / Weight [kg]			
002	18	60	80	9	100	10	60	120	H60	0.2	•	•	•
	18	80	104	9	110 - 120	10	75	145	H75	0.3	•	•	•
	18	50 - 87	110	9	110	10	85	135	H85	0.4	•	•	•

Preferenziale / Preferred

• Combinazioni possibili H/F / Possible combinations H/F

CMG CMGIS	Versione F / F Version								Flangia / Flange	
	H	K	L	M	N f7	O	P	Flangia / Flange		
								Tipo / Type	Peso / Weight [kg]	
002	3.5	7	105	85	70	6.5	90	F105	0.1	
	3.5	8	120	100	80	9	100	F120	0.2	
	3.5	8	140	115	95	9	115	F140	0.2	



CMG

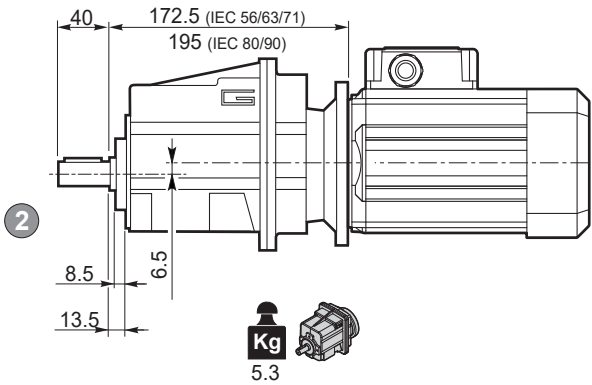
Motoriduttori ad ingranaggi cilindrici
Helical in-line gearmotors

Dimensioni

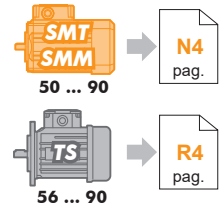
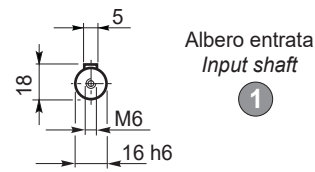
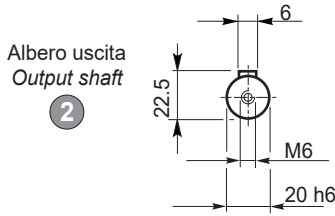
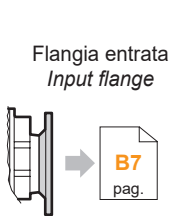
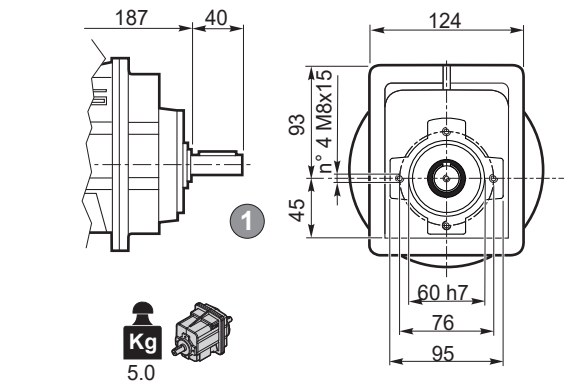
Dimensions

CMG 012 U - CMG 013 U

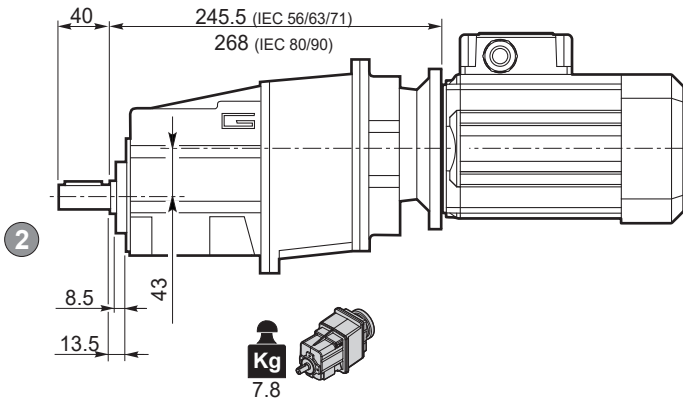
CMG 012 U



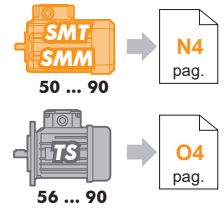
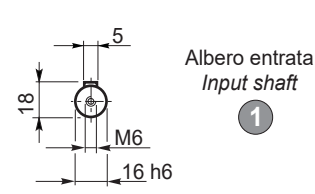
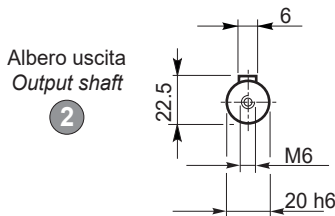
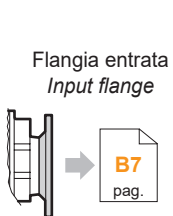
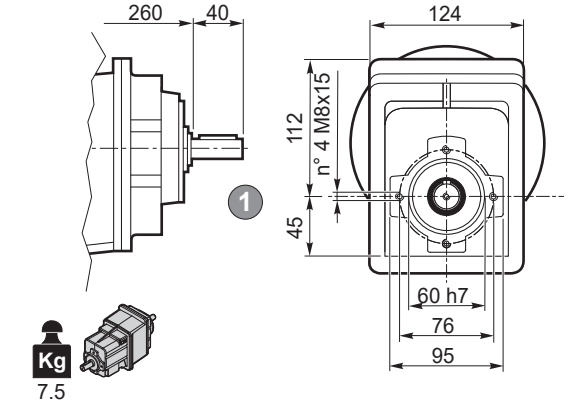
CMGIS 012 U

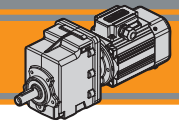


CMG 013 U



CMGIS 013 U



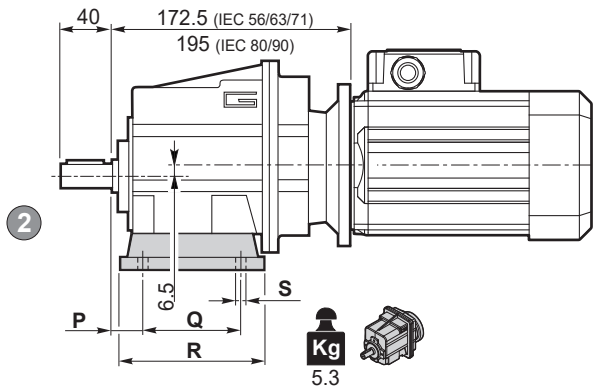


Dimensioni

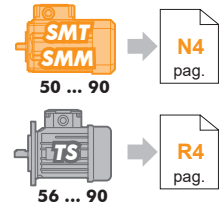
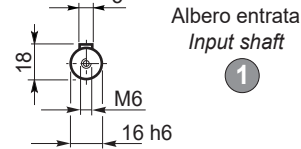
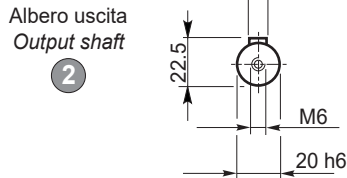
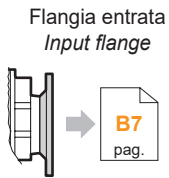
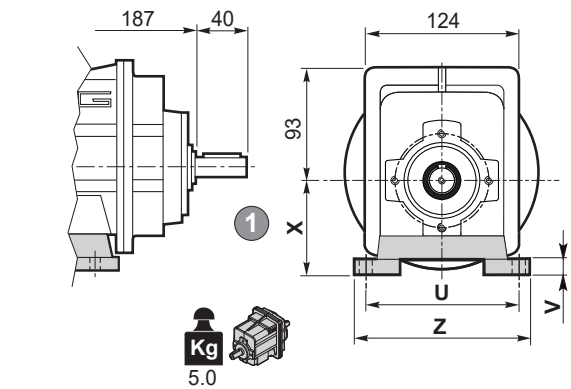
Dimensions

CMG 012 H.. - CMG 013 H..

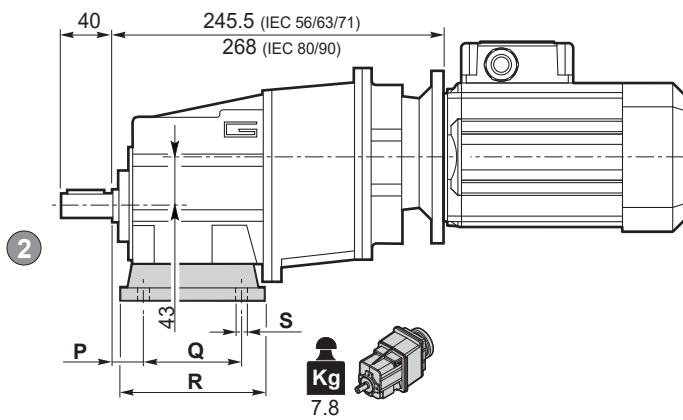
CMG 012 H..



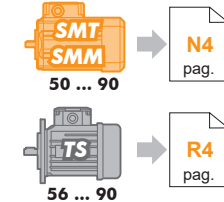
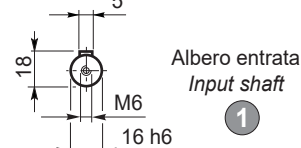
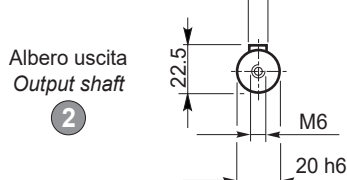
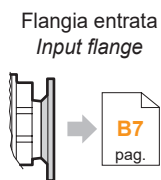
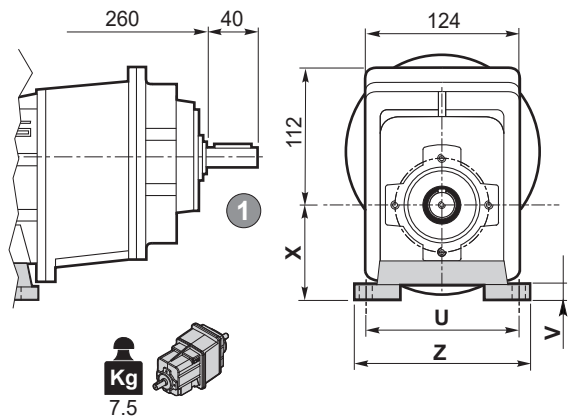
CMGIS 012 H..



CMG 013 H..



CMGIS 013 H..

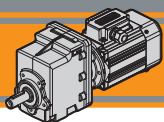


Versione H / H Version

CMG CMGIS	P	Q	R	S	U	V	X	Z	Piede / Foot	
									Tipo / Type	Peso / Weight [kg]
012 013	20	85	108	9	115	12	65	139	H65	0.7
	18	80	118	9	110	12	75	140	H75	1.0
	25	85	120	9	120	12	80	140	H80	1.1
	18	50 - 87	118	9	110	12	85	130	H85	1.2
	25	130	154	9	110	12	90	135	H90	1.5
	18	60 - 107.5	135	11	130	12	100	155	H100	1.7

Preferenziale / Preferred

CMG



CMG

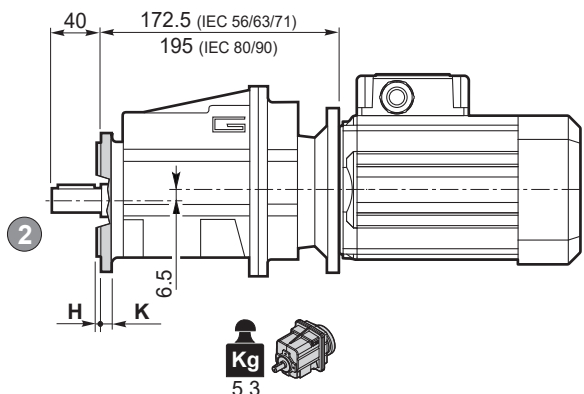
Motoriduttori ad ingranaggi cilindrici
Helical in-line gearmotors

Dimensioni

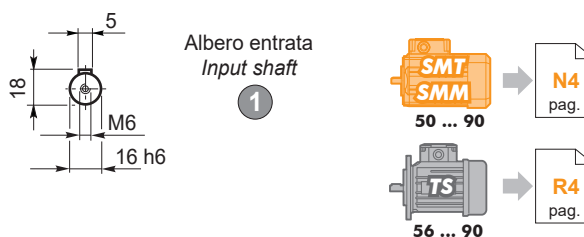
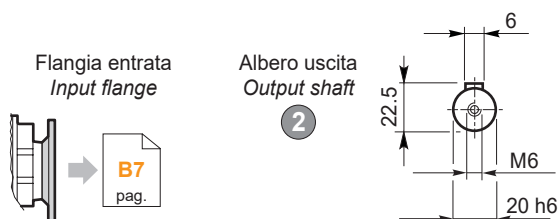
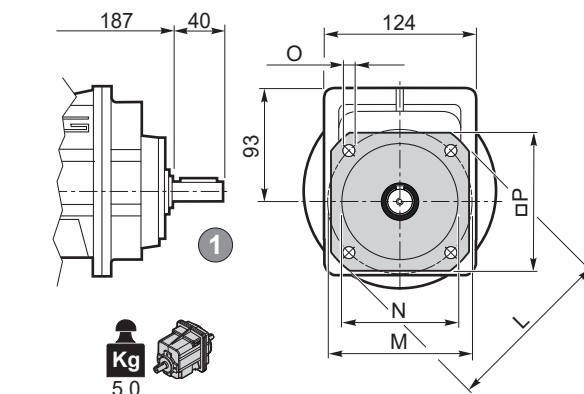
Dimensions

CMG 012 F.. - CMG 013 F..

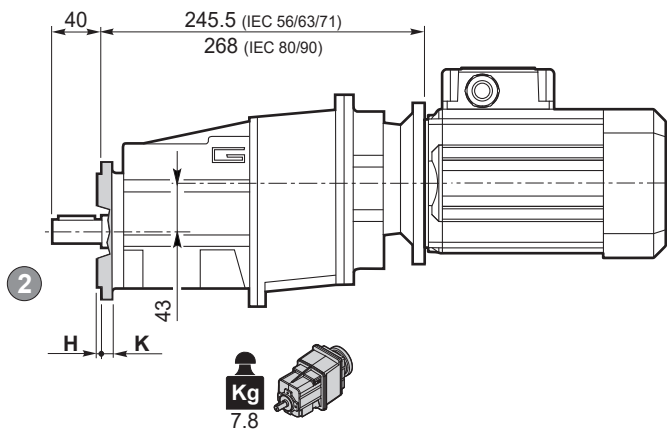
CMG 012 F..



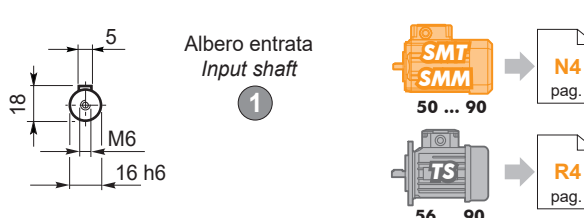
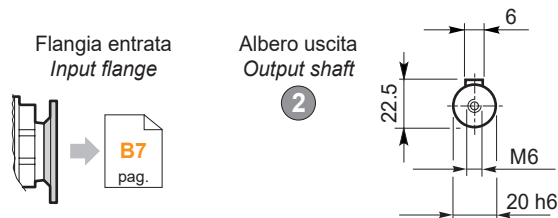
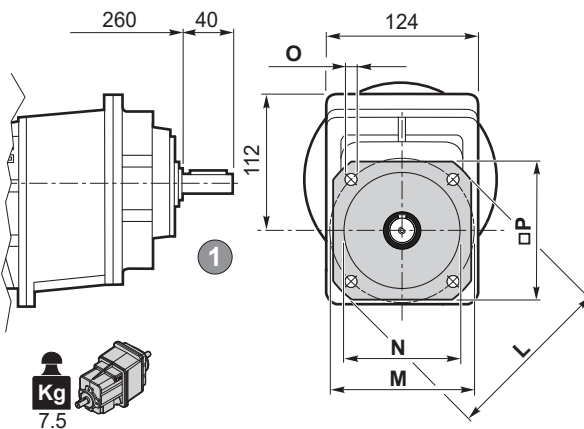
CMGIS 012 F..



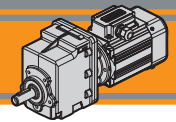
CMG 013 F..



CMGIS 013 F..



Versione F / F Version									
CMG CMGIS	H	K	L	M	N f7	O	P	Flangia / Flange	
								Tipo / Type	Peso / Weight [kg]
012 013	3	9	120	100	80	9	106	F120	0.5
	3.5	9	140	115	95	9	115	F140	0.8
	3.5	9	160	130	110	9	126	F160	1.1
	3.5	11	200	165	130	11	165	F200	1.8

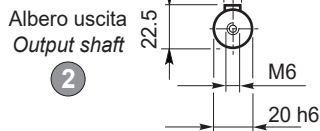
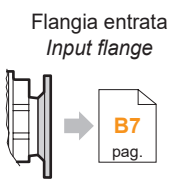
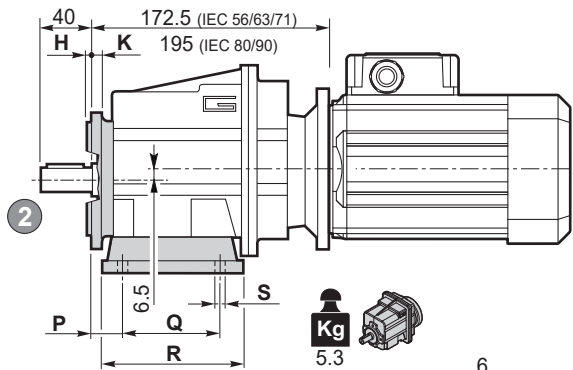


Dimensioni

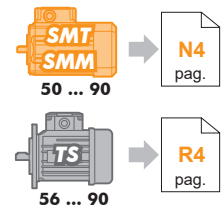
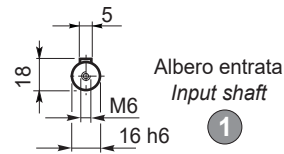
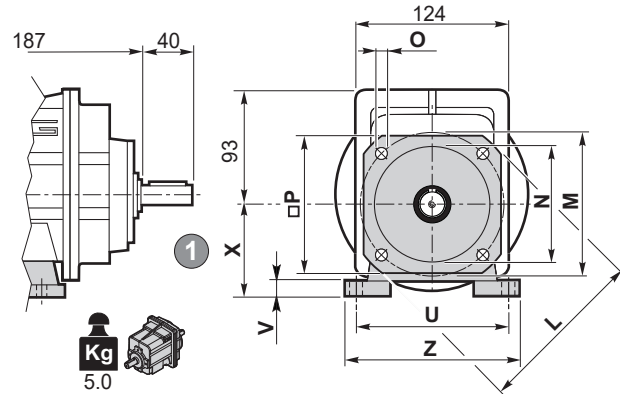
Dimensions

CMG 012 H../F.. - CMG 013 H../F..

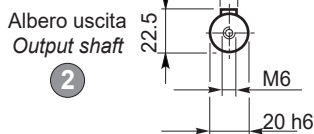
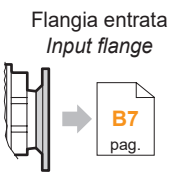
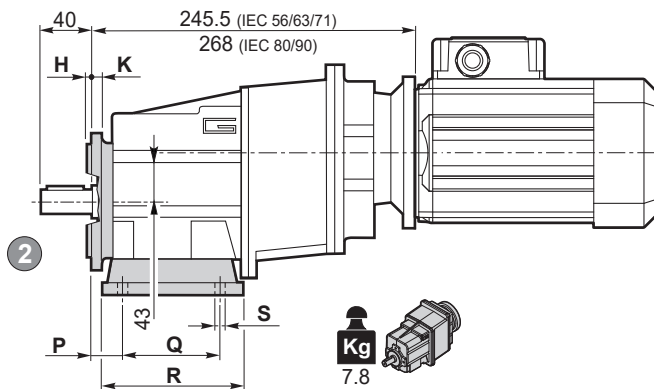
CMG 012 H../F..



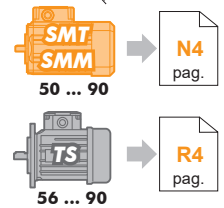
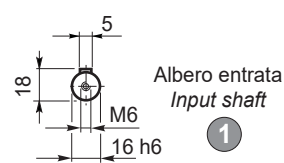
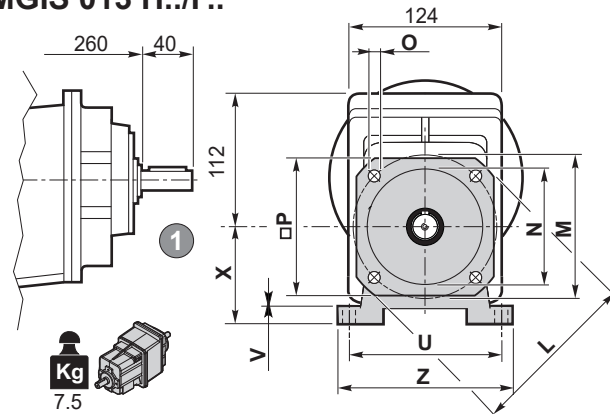
CMGIS 012 H../F..



CMG 013 H../F..



CMGIS 013 H../F..



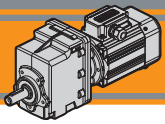
Versione H / H Version										Combinazioni possibili H/F Possible combinations H/F				
CMG CMGIS	P	Q	R	S	U	V	X	Z	Piede / Foot		F120	F140	F160	F200
									Tipo Type	Peso / Weight [kg]				
012 013	20	85	108	9	115	12	65	139	H65	0.7	•	•		
	18	80	118	9	110	12	75	140	H75	1.0	•	•		
	25	85	120	9	120	12	80	140	H80	1.1	•	•	•	
	18	50 - 87	118	9	110	12	85	130	H85	1.2	•	•	•	
	25	130	154	9	110	12	90	135	H90	1.5	•	•	•	•
	18	60 - 107.5	135	11	130	12	100	155	H100	1.7	•	•	•	•

Preferenziale / Preferred

• Combinazioni possibili H/F / Possible combinations H/F

Versione F / F Version									
CMG CMGIS	H	K	L	M	N f7	O	P	Flangia / Flange	
								Tipo / Type	Peso / Weight [kg]
012 013	3	9	120	100	80	9	106	F120	0.5
	3.5	9	140	115	95	9	115	F140	0.8
	3.5	9	160	130	110	9	126	F160	1.1
	3.5	11	200	165	130	11	165	F200	1.8

CMG



CMG

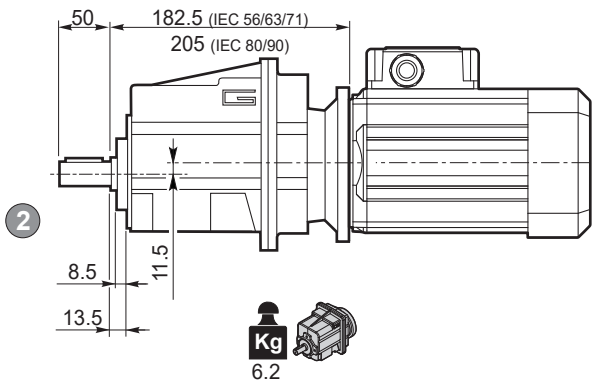
Motoriduttori ad ingranaggi cilindrici
Helical in-line gearmotors

Dimensioni

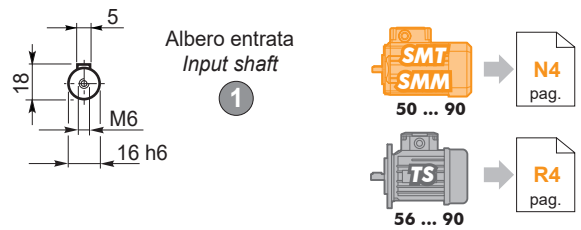
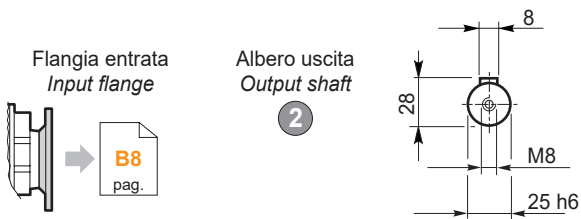
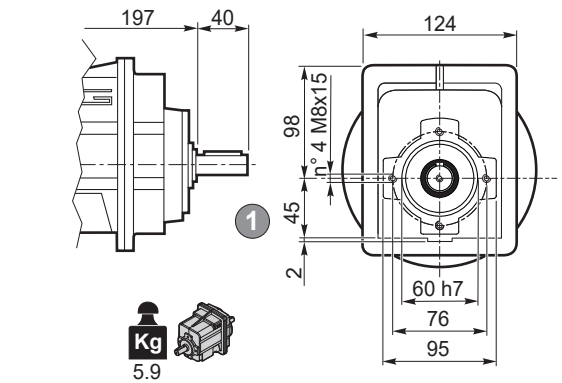
Dimensions

CMG 022 U - CMG 023 U

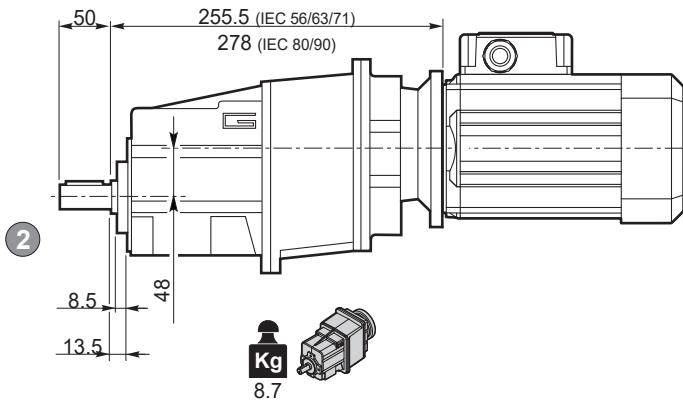
CMG 022 U



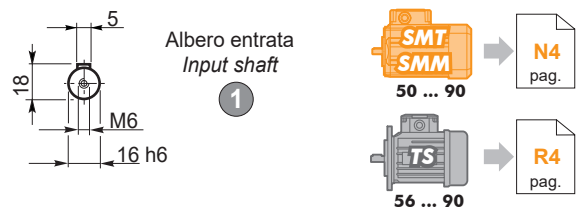
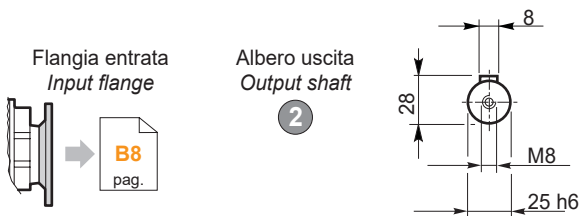
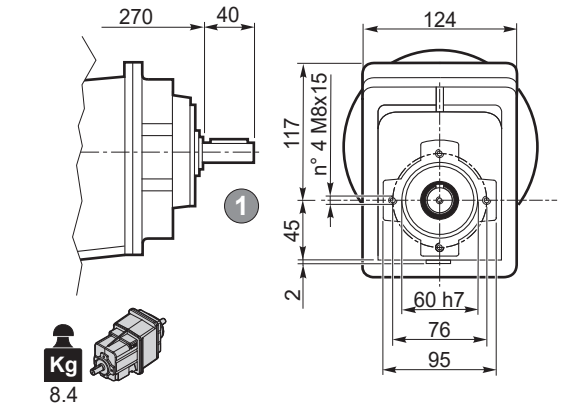
CMGIS 022 U

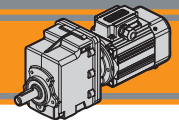


CMG 023 U



CMGIS 023 U



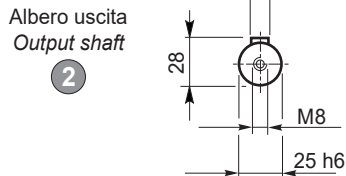
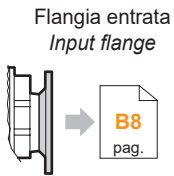
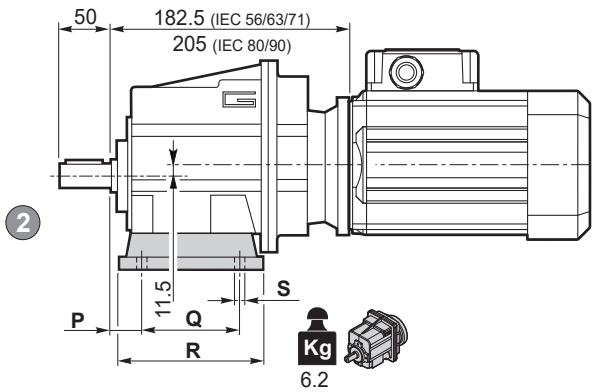


Dimensioni

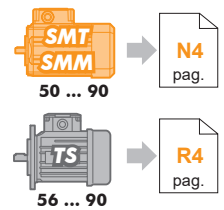
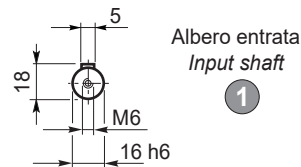
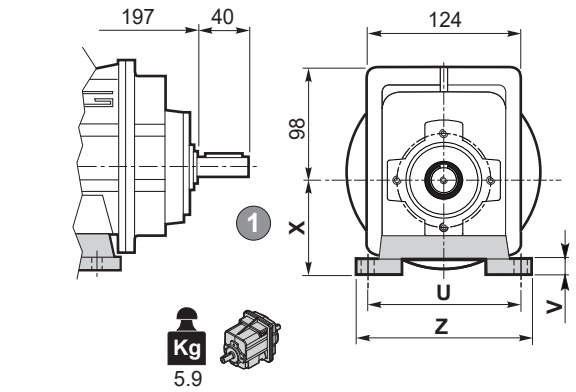
Dimensions

CMG 022 H.. - CMG 023 H..

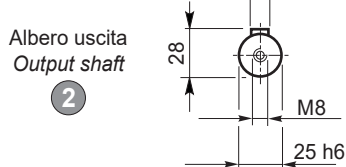
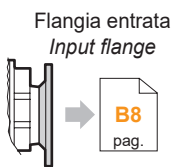
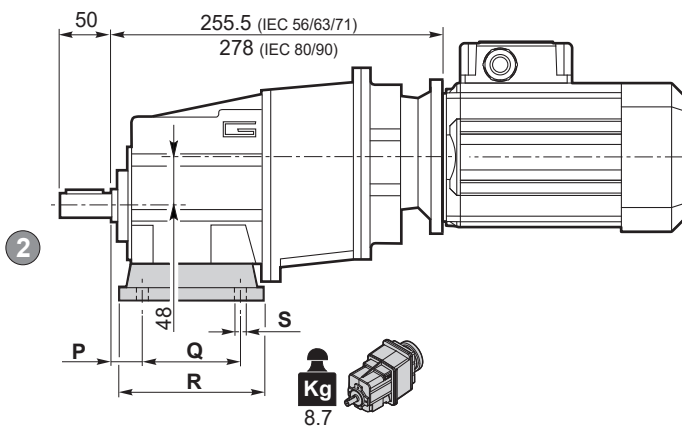
CMG 022 H..



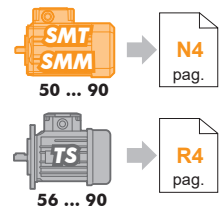
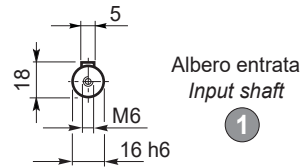
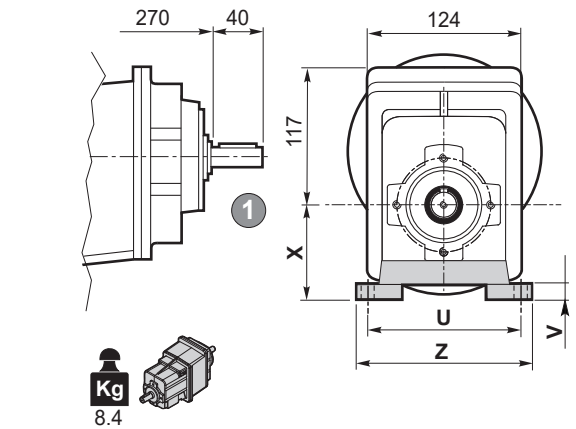
CMGIS 022 H..



CMG 023 H..



CMGIS 023 H..

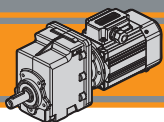


Versione H / H Version

CMG CMGIS	P	Q	R	S	U	V	X	Z	Piede / Foot	
									Tipo / Type	Peso / Weight [kg]
022 023	20	85	108	9	115	12	65	139	H65	0.7
	18	80	118	9	110	12	75	140	H75	1.0
	25	85	120	9	120	12	80	140	H80	1.1
	18	50 - 87	118	9	110	12	85	130	H85	1.2
	25	130	154	9	110	12	90	135	H90	1.5
	18	60 - 107.5	135	11	130	12	100	155	H100	1.7

Preferenziale / Preferred

CMG



CMG

Motoriduttori ad ingranaggi cilindrici
Helical in-line gearmotors

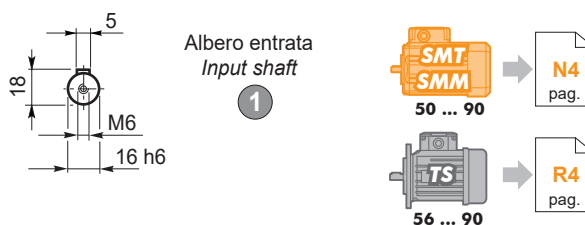
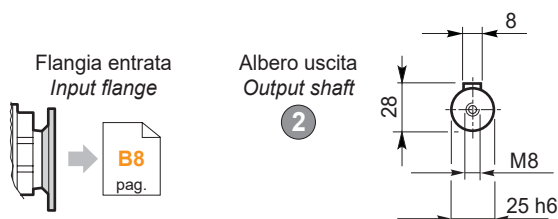
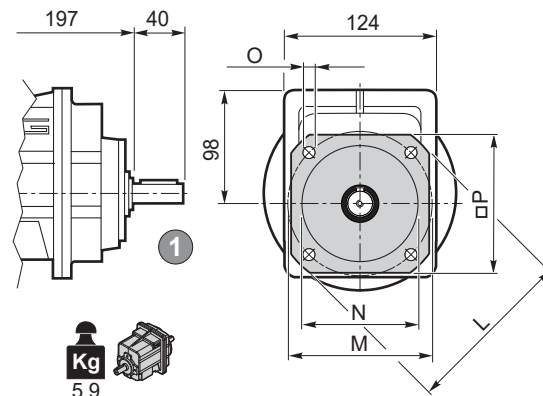
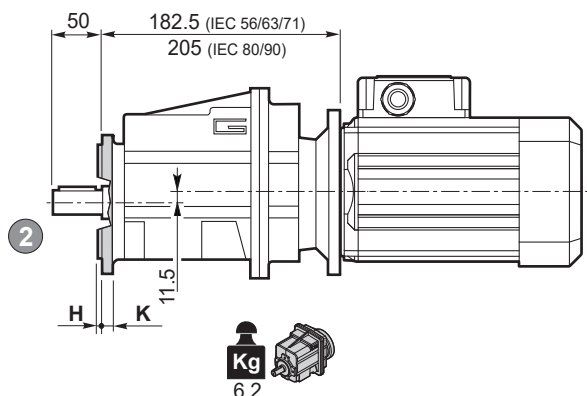
Dimensioni

Dimensions

CMG 022 F.. - CMG 023 F..

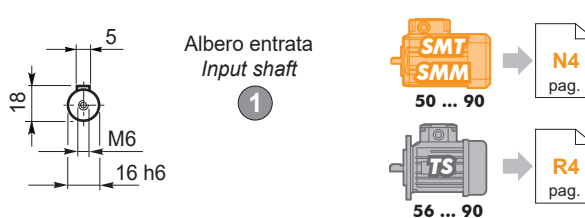
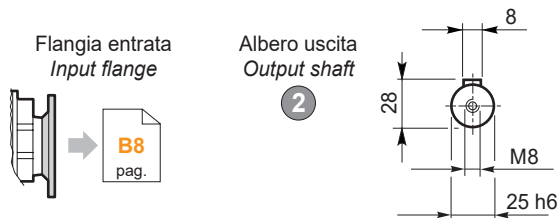
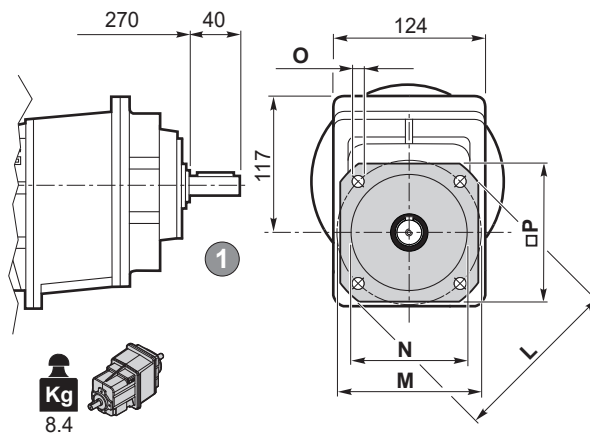
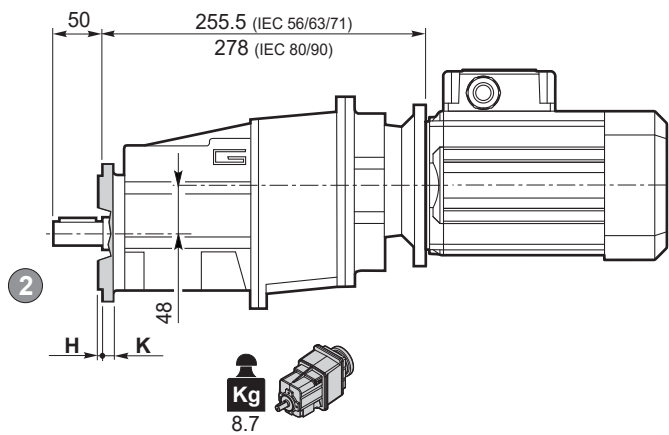
CMG 022 F..

CMGIS 022 F..



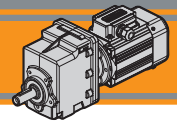
CMG 023 F..

CMGIS 023 F..



Versione F / F Version

CMG CMGIS	H	K	L	M	N f7	O	P	Flangia / Flange	
								Tipo / Type	Peso / Weight [kg]
022 023	3	9	120	100	80	9	106	F120	0.5
	3.5	9	140	115	95	9	115	F140	0.8
	3.5	9	160	130	110	9	126	F160	1.1
	3.5	11	200	165	130	11	165	F200	1.8

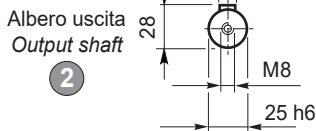
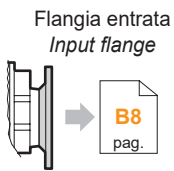
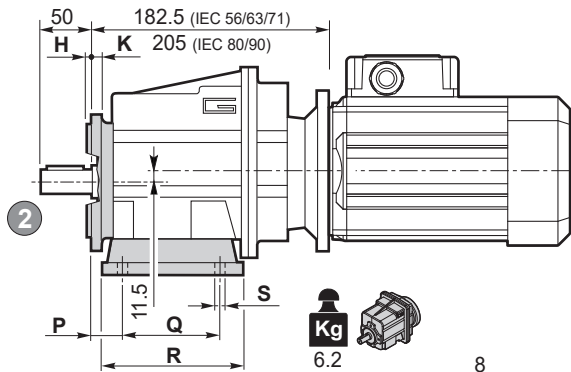


Dimensioni

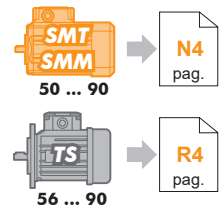
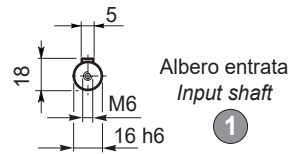
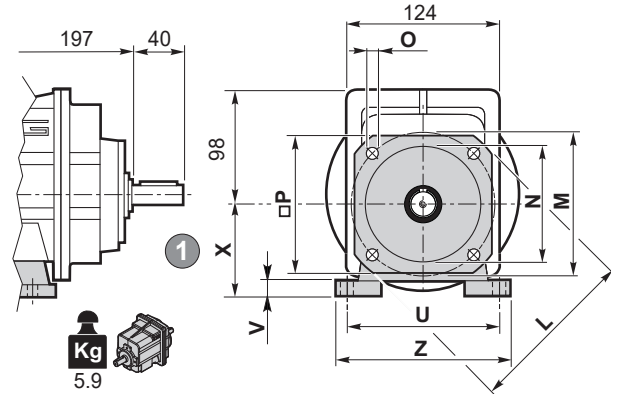
Dimensions

CMG 022 H../F.. - CMG 023 H../F..

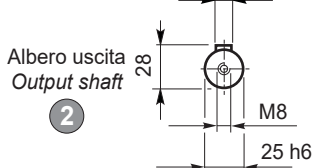
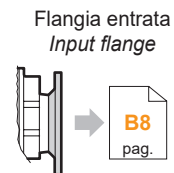
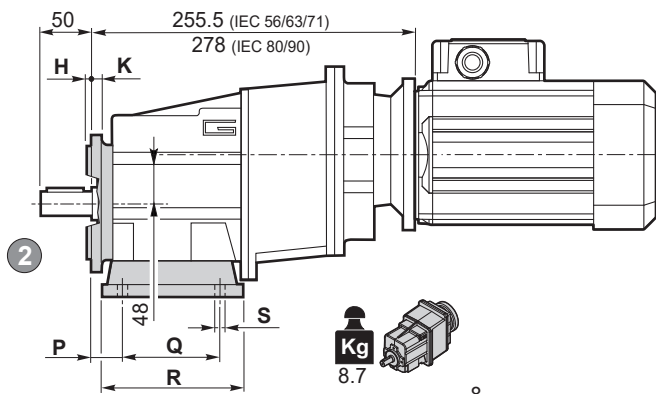
CMG 022 H../F..



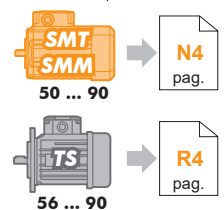
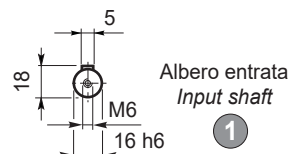
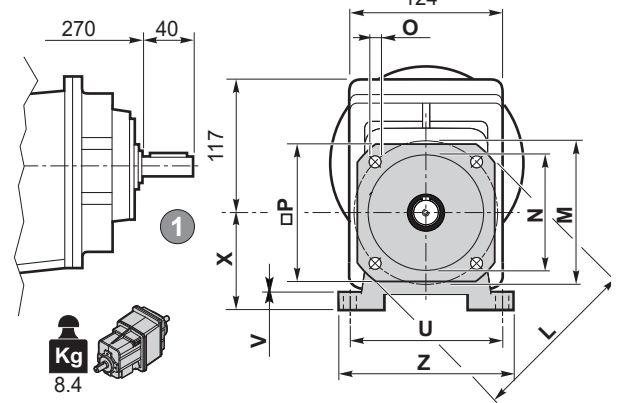
CMGIS 022 H../F..



CMG 023 H../F..



CMGIS 023 H../F..



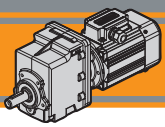
CMG CMGIS	Versione H / H Version								Combinazioni possibili H/F Possible combinations H/F					
	P	Q	R	S	U	V	X	Z	Piede / Foot		F120	F140	F160	F200
									Tipo Type	Peso / Weight [kg]				
022 023	20	85	108	9	115	12	65	139	H65	0.7	•	•	•	•
	18	80	118	9	110	12	75	140	H75	1.0	•	•	•	•
	25	85	120	9	120	12	80	140	H80	1.1	•	•	•	•
	18	50 - 87	118	9	110	12	85	130	H85	1.2	•	•	•	•
	25	130	154	9	110	12	90	135	H90	1.5	•	•	•	•
	18	60 - 107.5	135	11	130	12	100	155	H100	1.7	•	•	•	•

Preferenziale / Preferred

• Combinazioni possibili H/F / Possible combinations H/F

CMG CMGIS	Versione F / F Version								Flangia / Flange	
	H	K	L	M	N f7	O	P	Flangia / Flange		
								Tipo / Type	Peso / Weight [kg]	
022 023	3	9	120	100	80	9	106	F120	0.5	
	3.5	9	140	115	95	9	115	F140	0.8	
	3.5	9	160	130	110	9	126	F160	1.1	
	3.5	11	200	165	130	11	165	F200	1.8	

CMG



CMG

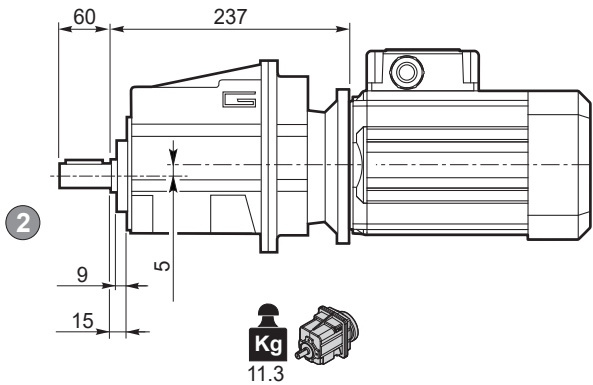
Motoriduttori ad ingranaggi cilindrici
Helical in-line gearmotors

Dimensioni

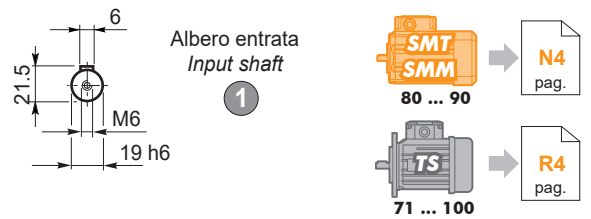
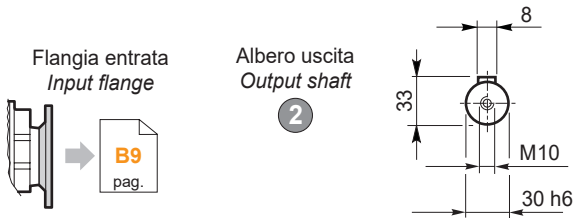
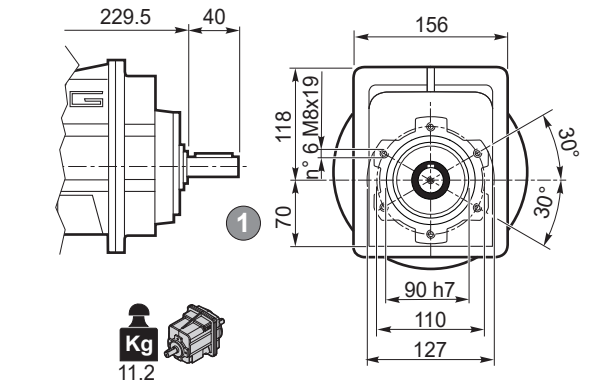
Dimensions

CMG 032 U - CMG 033 U

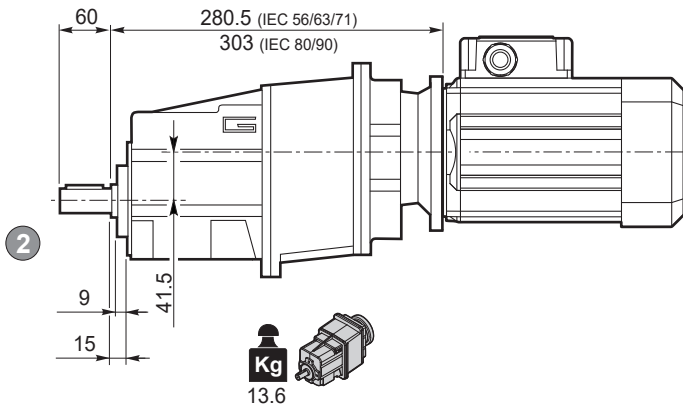
CMG 032 U



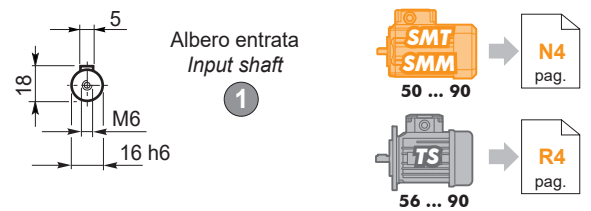
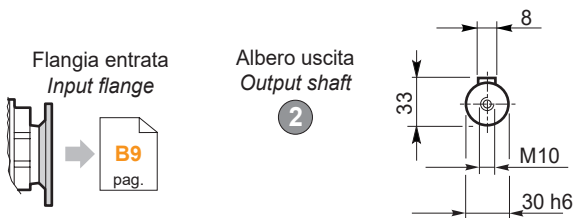
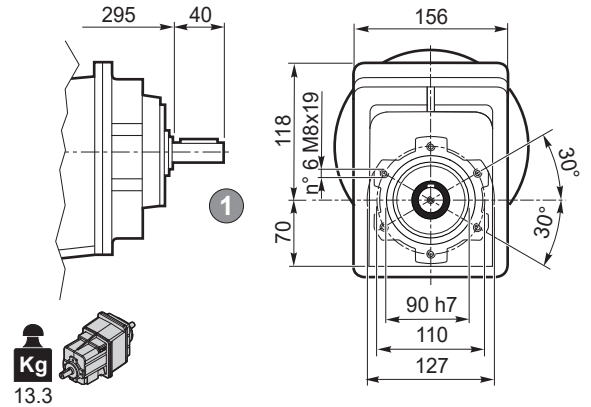
CMGIS 032 U

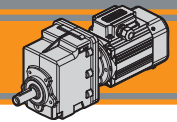


CMG 033 U



CMGIS 033 U





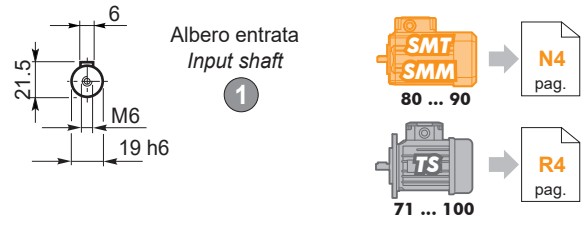
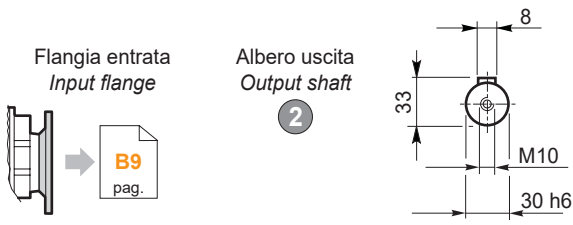
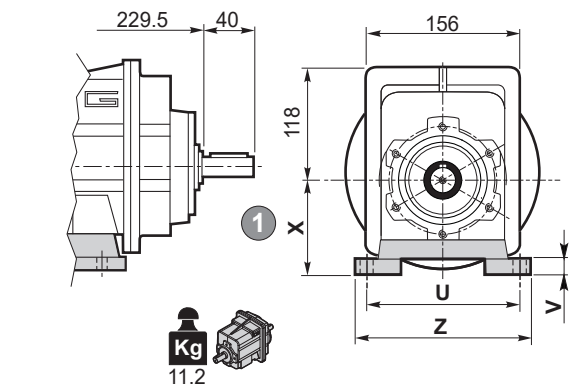
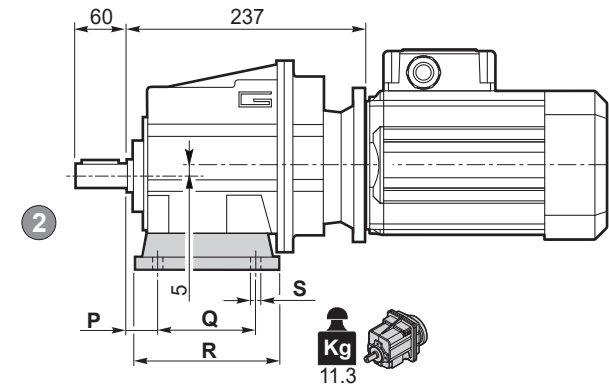
Dimensioni

Dimensions

CMG 032 H.. - CMG 033 H..

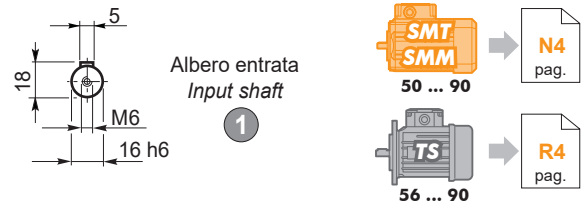
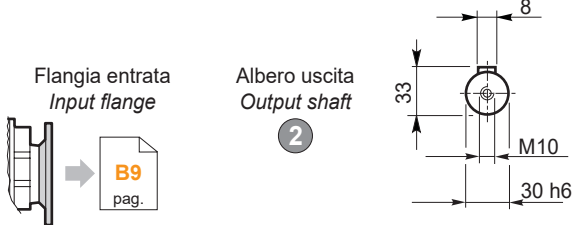
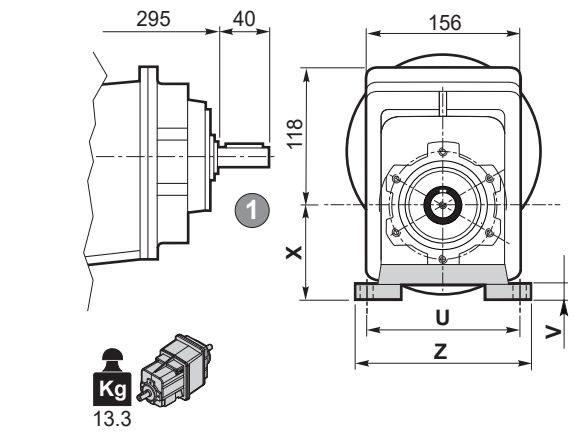
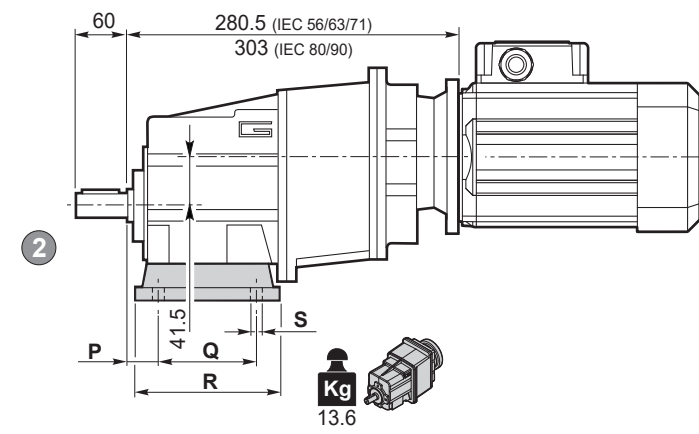
CMG 032 H..

CMGIS 032 H..



CMG 033 H..

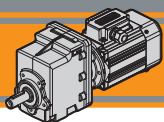
CMGIS 033 H..



Versione H / H Version										
CMG CMGIS	P	Q	R	S	U	V	X	Z	Piede / Foot	
									Tipo / Type	Peso / Weight [kg]
032 033	30	105	136	14	160	14	95	194	H95	1.5
	30	100	150	11	150	14	110	185	H110	1.9
	18	70			160					
	30	165	195	14	135	14	115	170	H115	2.2
	35	110	160	14	170	14	120	210	H120	2.6
	19.5	149.5	184	14	180	18	130	214	H130	2.9

■ Preferenziale / Preferred

CMG



CMG

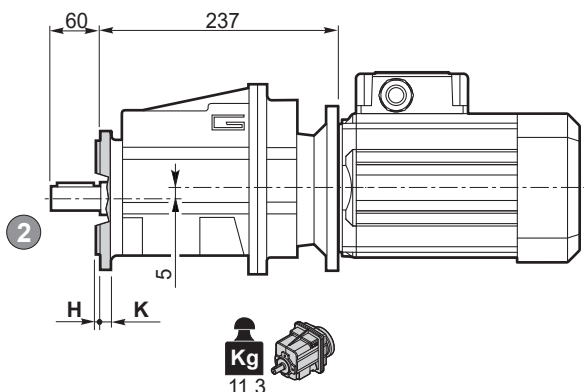
Motoriduttori ad ingranaggi cilindrici
Helical in-line gearmotors

Dimensioni

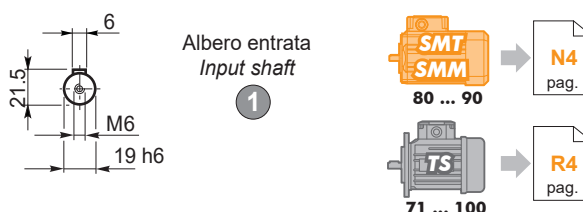
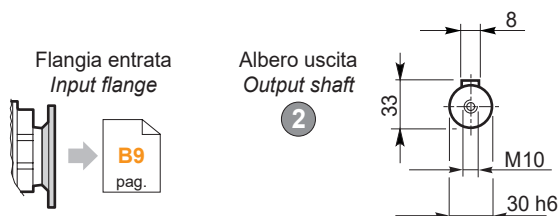
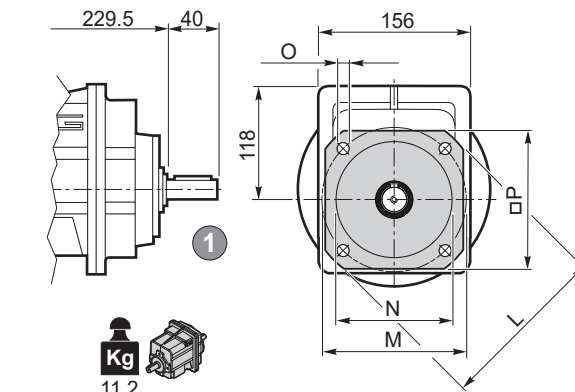
Dimensions

CMG 032 F.. - CMG 033 F..

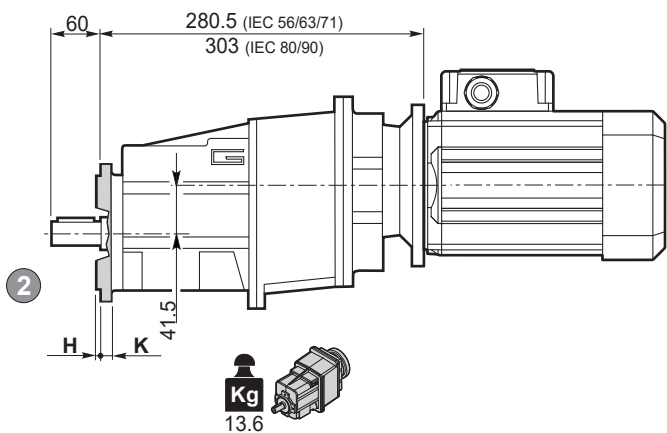
CMG 032 F..



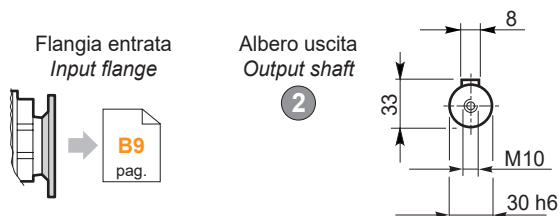
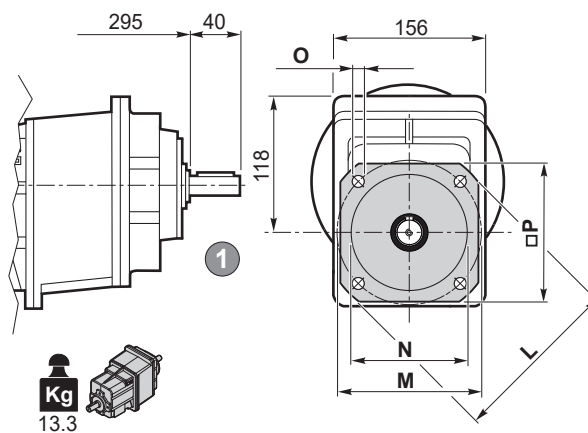
CMGIS 032 F..



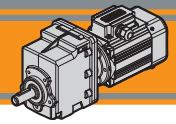
CMG 033 F..



CMGIS 033 F..

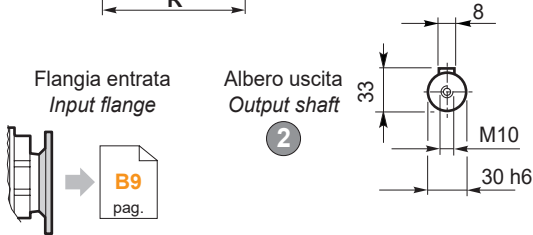
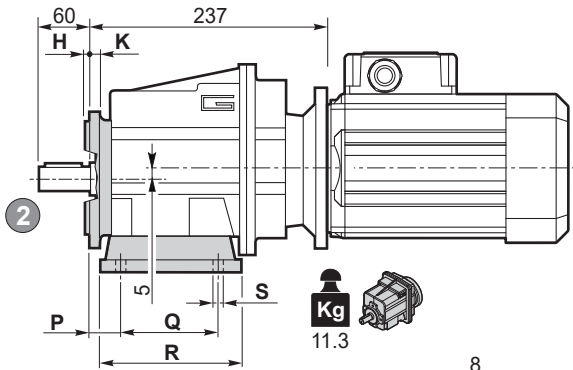


Versione F / F Version									
CMG CMGIS	H	K	L	M	N f7	O	P	Flangia / Flange	
								Tipo / Type	Peso / Weight [kg]
032 033	3.5	11	160	130	110	9	140	F160	1.0
	3.5	11	200	165	130	11	165	F200	1.8
	4	12	250	215	180	14	215	F250	2.9

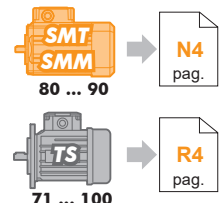
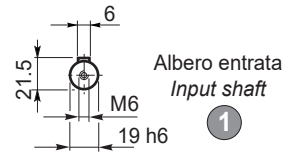
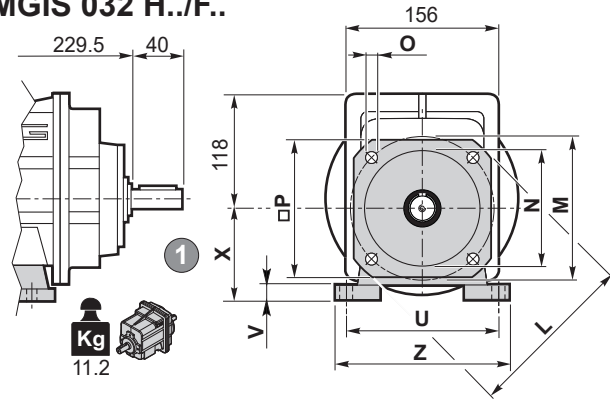


CMG 032 H../F.. - CMG 033 H../F..

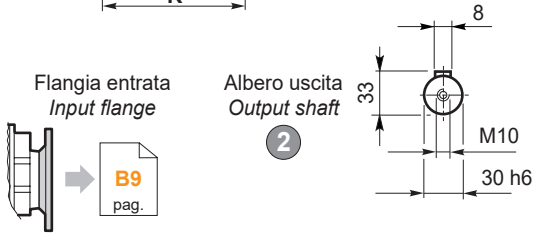
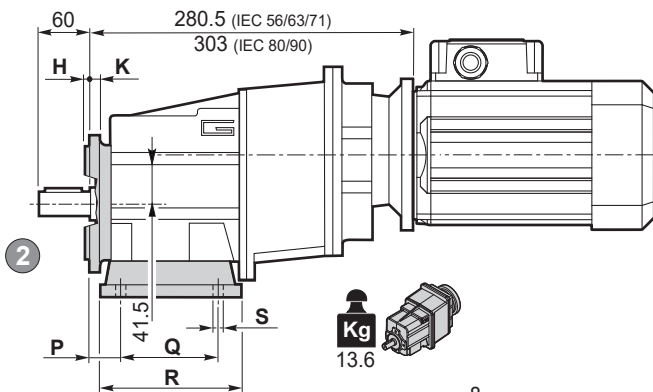
CMG 032 H../F..



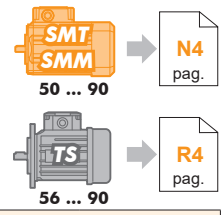
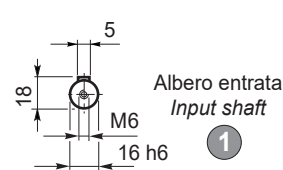
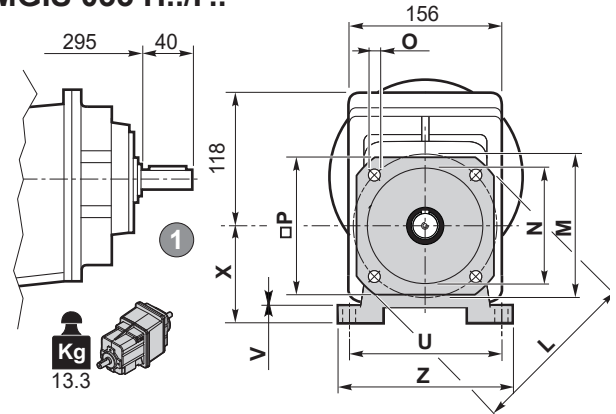
CMGIS 032 H../F..



CMG 033 H../F..



CMGIS 033 H../F..

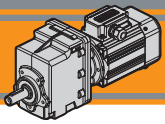


CMG CMGIS	Versione H / H Version									Combinazioni possibili H/F Possible combinations H/F			
	P	Q	R	S	U	V	X	Z	Piede / Foot		F160	F200	F250
									Tipo / Type	Peso / Weight [kg]			
032 033	30	105	136	14	160	14	95	194	H95	1.5	•	•	•
	30	100	150	11	150	14	110	185	H110	1.9	•	•	•
	18	70			160						•	•	•
	30	165	195	14	135	14	115	170	H115	2.2	•	•	•
	35	110	160	14	170	14	120	210	H120	2.6	•	•	•
19.5	149.5	184	14	180	18	130	214	H130	2.9	•	•	•	

■ Preferenziale / Preferred

• Combinazioni possibili H/F / Possible combinations H/F

CMG CMGIS	Versione F / F Version								Flangia / Flange	
	H	K	L	M	N f7	O	P	Flangia / Flange		
								Tipo / Type	Peso / Weight [kg]	
032 033	3.5	11	160	130	110	9	140	F160	1.0	
	3.5	11	200	165	130	11	165	F200	1.8	
	4	12	250	215	180	14	215	F250	2.9	



CMG

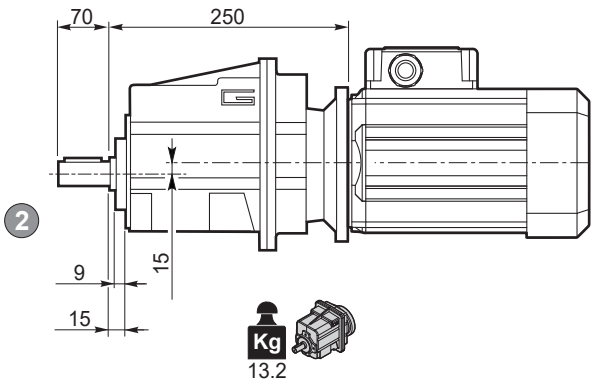
Motoriduttori ad ingranaggi cilindrici Helical in-line gearmotors

Dimensioni

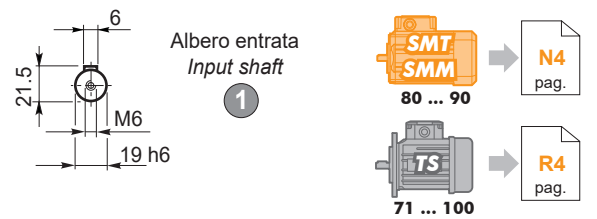
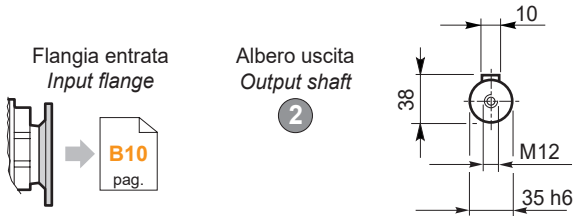
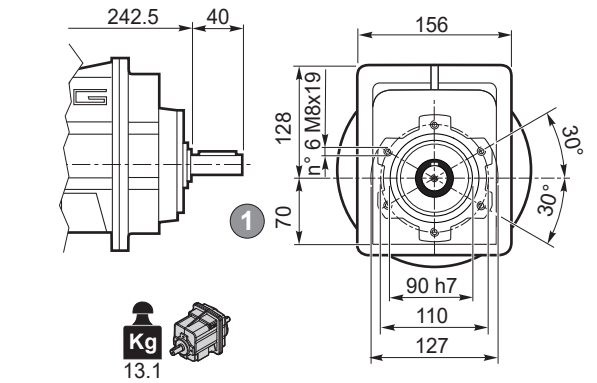
Dimensions

CMG 042 U - CMG 043 U

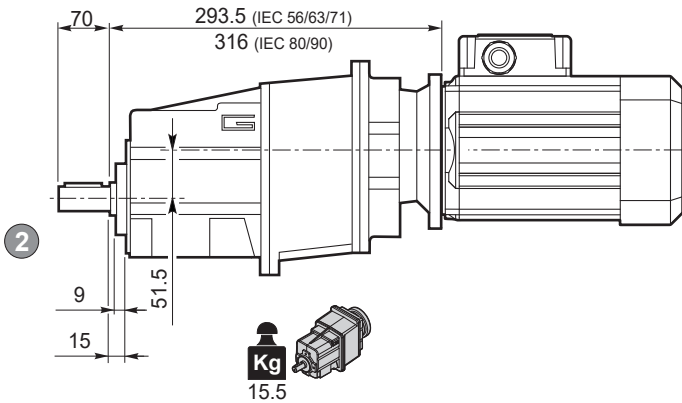
CMG 042 U



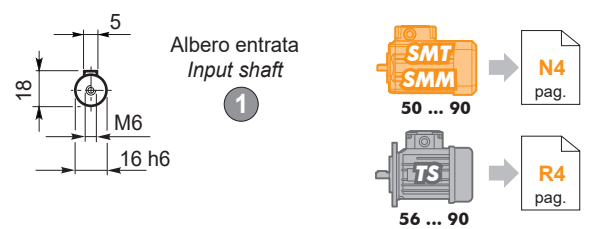
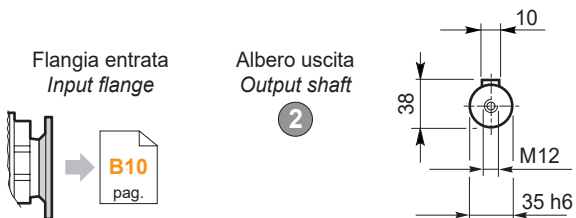
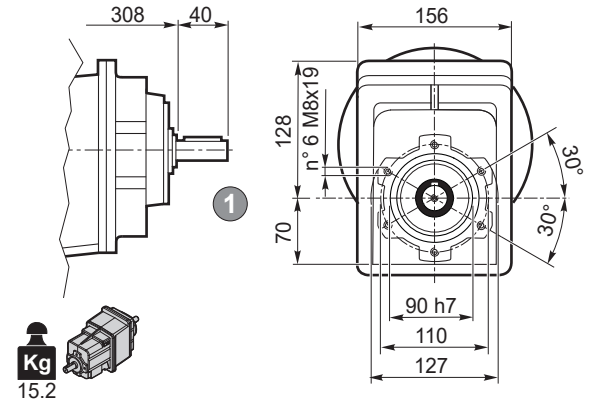
CMGIS 042 U

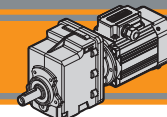


CMG 043 U



CMGIS 043 U



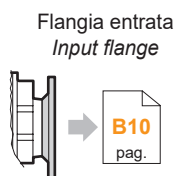
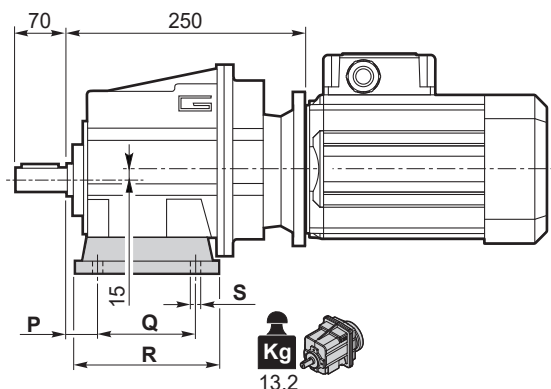


Dimensioni

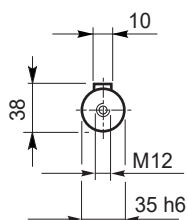
Dimensions

CMG 042 H.. - CMG 043 H..

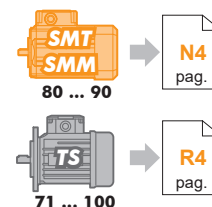
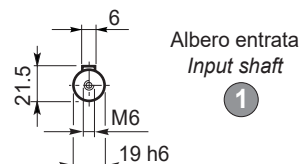
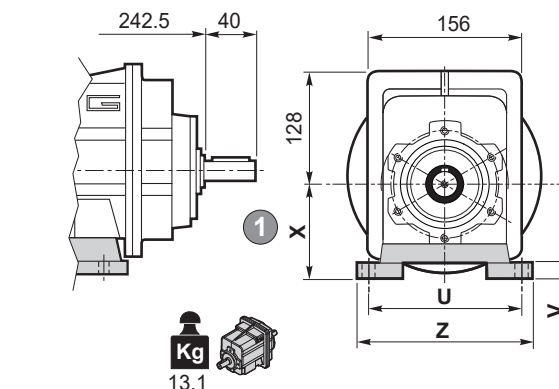
CMG 042 H..



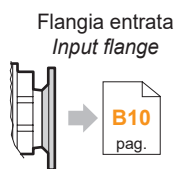
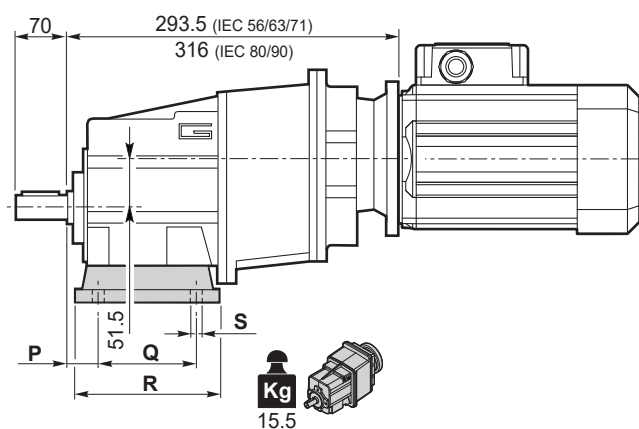
Albero uscita
Output shaft



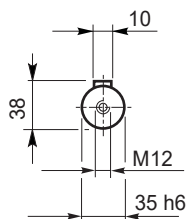
CMGIS 042 H..



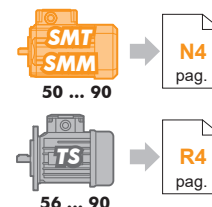
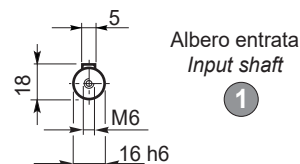
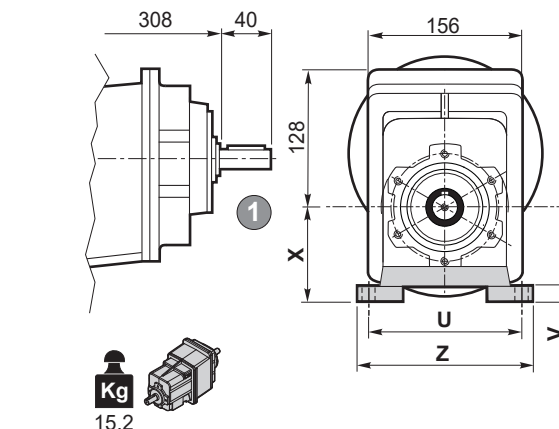
CMG 043 H..



Albero uscita
Output shaft



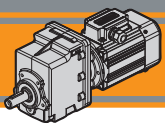
CMGIS 043 H..



Versione H / H Version

CMG CMGIS	P	Q	R	S	U	V	X	Z	Piede / Foot	
									Tipo / Type	Peso / Weight [kg]
042 043	30	105	136	14	160	14	95	194	H95	1.5
	30	100	150	11	150	14	110	185	H110	1.9
	18	70			160					
	30	165	195	14	135	14	115	170	H115	2.2
	35	110	160	14	170	14	120	210	H120	2.6
	19.5	149.5	185.4	14	180	18	130	216	H130	2.9

Preferenziale / Preferred



CMG

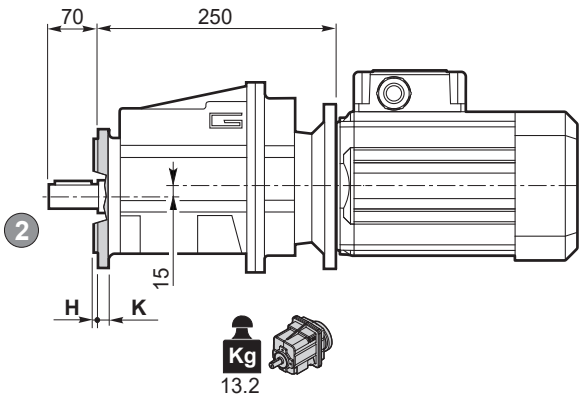
Motoriduttori ad ingranaggi cilindrici
Helical in-line gearmotors

Dimensioni

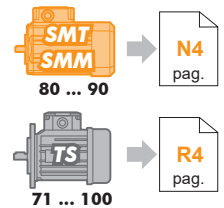
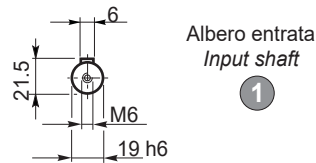
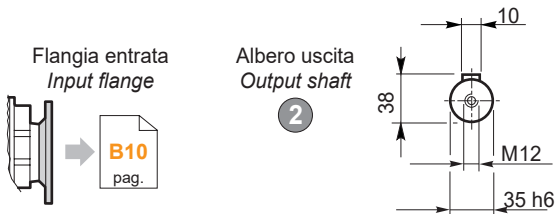
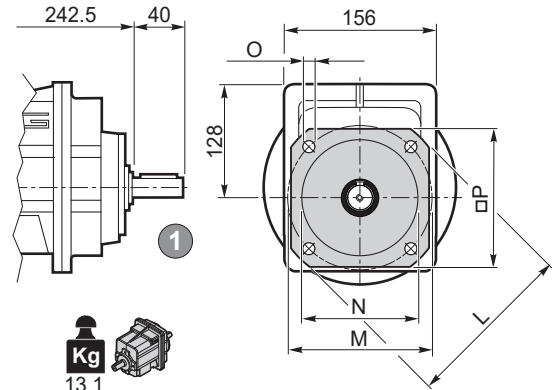
Dimensions

CMG 042 F.. - CMG 043 F..

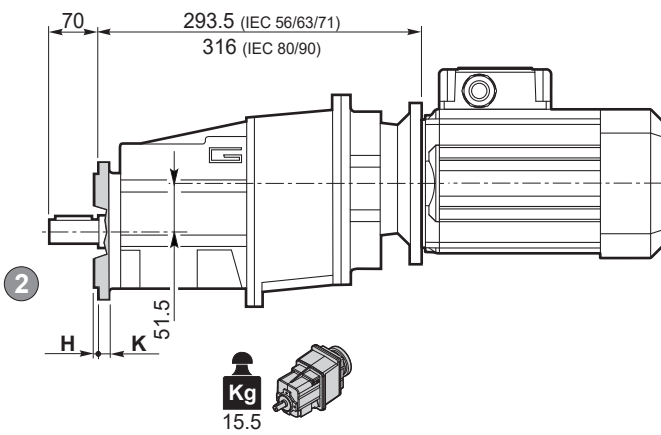
CMG 042 F..



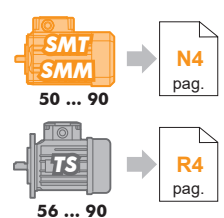
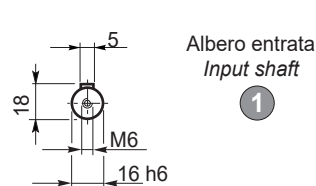
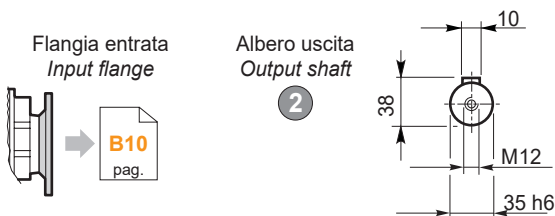
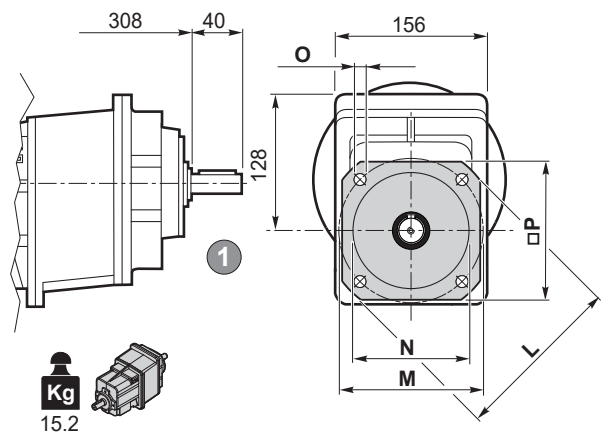
CMGIS 042 F..



CMG 043 F..

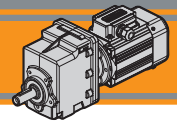


CMGIS 043 F..



Versione F / F Version

CMG CMGIS	H	K	L	M	N f7	O	P	Flangia / Flange	
								Tipo / Type	Peso / Weight [kg]
042 043	3.5	11	160	130	110	9	140	F160	1.0
	3.5	11	200	165	130	11	165	F200	1.8
	4	12	250	215	180	14	215	F250	2.9

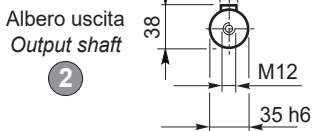
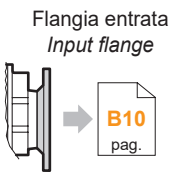
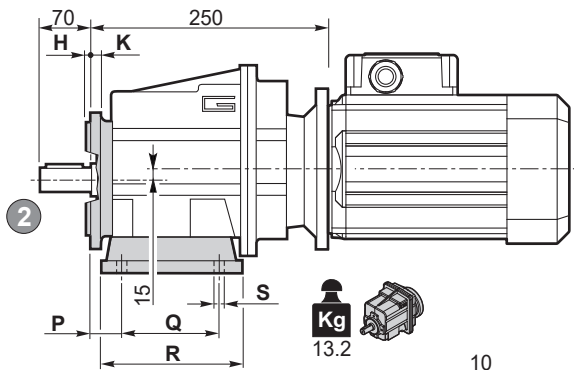


Dimensioni

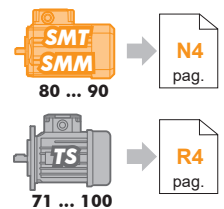
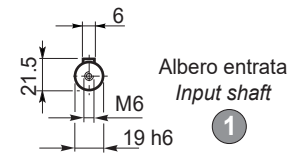
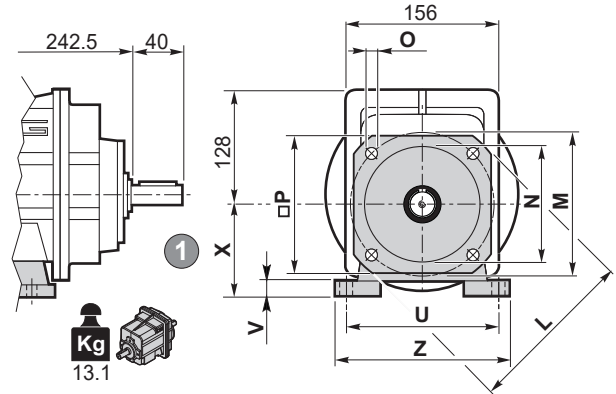
Dimensions

CMG 042 H../F.. - CMG 043 H../F..

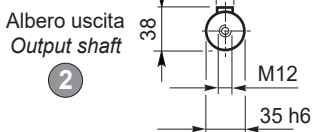
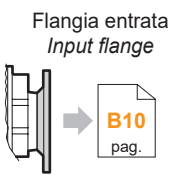
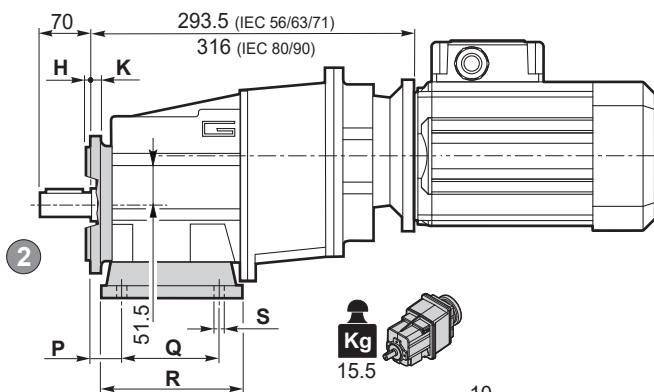
CMG 042 H../F..



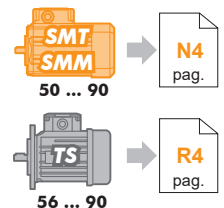
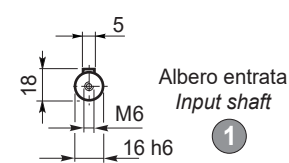
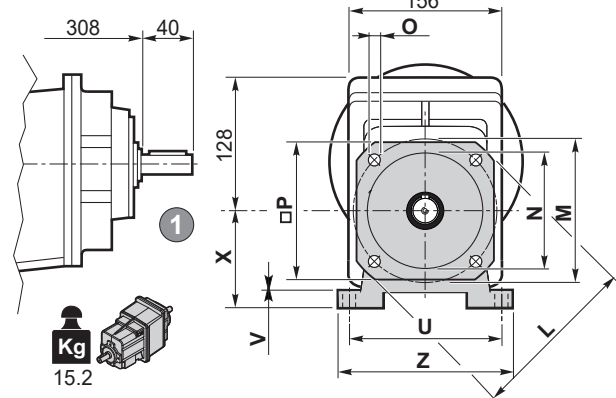
CMGIS 042 H../F..



CMG 043 H../F..



CMGIS 043 H../F..



CMG CMGIS	Versione H / H Version									Combinazioni possibili H/F Possible combinations H/F			
	P	Q	R	S	U	V	X	Z	Piede / Foot		F160	F200	F250
									Tipo Type	Peso / Weight [kg]			
042 043	30	105	136	14	160	14	95	194	H95	1.5	•	•	
	30	100	150	11	150	14	110	185	H110	1.9	•	•	
	18	70			160								
	30	165	195	14	135	14	115	170	H115	2.2	•	•	•
	35	110	160	14	170	14	120	210	H120	2.6	•	•	•
	19.5	149.5	185.5	14	180	18	130	216	H130	2.9	•	•	•

Preferenziale / Preferred

• Combinazioni possibili H/F / Possible combinations H/F

CMG CMGIS	Versione F / F Version								Flangia / Flange	
	H	K	L	M	N f7	O	P	Flangia / Flange		
								Tipo / Type	Peso / Weight [kg]	
042 043	3.5	11	160	130	110	9	140	F160	1.0	
	3.5	11	200	165	130	11	165	F200	1.8	
	4	12	250	215	180	14	215	F250	2.9	

CMG

 **TRANSTECNO SRL**
HEADQUARTERS

Company subject to the management
and coordination of INTERPUMP GROUP SPA
Via Caduti di Sabbiano, 11/D-E
40011 Anzola dell'Emilia (BO)
ITALY
T+39 051 64 25 811
F +39 051 73 49 43
sales@transtecno.com
www.transtecno.com


TRANSTECNO®
the modular gearmotor
MEMBER OF INTERPUMP GROUP




 **HANGZHOU INTERPUMP
POWER TRANSMISSIONS CO LTD**
No.4 Xiuyan Road Fengdu Industry Zone
Pingyao Town Yuhang District
Hangzhou City, Zhejiang Province
311115 – CHINA
T +86 571 86 92 02 60
info-china@transtecno.cn
www.transtecno.cn

 **TRANSTECNO IBÉRICA
THE MODULAR GEARMOTOR, S.A.**
Carrer de la Ciència, 45
08840 Viladecans (Barcelona) - SPAIN
T +34 931 598 950
info@transtecno.es
www.transtecno.es

 **TRANSTECNO B.V.**
Siliciumweg 32
3812 SX Amersfoort - NETHERLANDS
T +31(0) 33 45 19 505
info@transtecno.nl
www.transtecno.nl

 **TRANSTECNO AANDRIJFTECHNIEK B.V.**
Siliciumweg 32
3812 SX Amersfoort - NETHERLANDS
T +31 (0) 33 20 47 006
info@transtecnoaandrijftechniek.nl
www.transtecnoaandrijftechniek.nl

 **MA TRANSTECNO S.A.P.I. DE C.V.**
Julián Sepúlveda Dávila #107,
Parque Industrial SG
Apodaca, Nuevo León, CP. 66640
MÉXICO
T +52 8113340920
info@transtecno.com.mx
www.transtecno.com.mx


 **TRANSTECNO USA**
8 Creek Parkway,
Boothwyn PA 19061-8136 - UNITED STATES
T + 1 (610) 4970154

TRANSTECNO USA – WEST COAST BRANCH
14561 Fryelands Blvd SE
Monroe, WA 98272 - UNITED STATES
T +1 360-863-1300
usaoffice@transtecno.com
www.transtecno.com

 **TRANSTECNO CANADA**
51 B Caldari Road Unit 10
Vaughan, ON L4K 4G3 - CANADA
T +1 905 761 0762
canadaoffice@transtecno.com
www.transtecno.com

 **TRANSTECNO INDIA**
#6A, Sipcot Industrial complex, Phase-1, Elasagiri Road
Hosur – 635126 Tamilnadu - INDIA
T +91 4344 274434
M +91 81443 88800

TRANSTECNO INDIA – NORTH BRANCH
Plot No: 3 A, Sector 2, IIE, Sidcul, Pantnagar
U.S. Nagar, Uttarakhand – 263153 - INDIA
indiaoffice@transtecno.com
www.transtecno.com

 **TRANSTECNO BRAZIL**
Rua Gilberto de Zorzi, 525 Forqueta - CEP. 95115-730
CX Postal 3544 Caxias do Sul RS – BRAZIL

TRANSTECNO BRAZIL – SÃO PAULO BRANCH
R. Mafalda Barnabe Soliane, 314 – CEP. 13347-610
Indaiatuba, São Paulo - BRAZIL
T +55 19 3437 2520

TRANSTECNO BRAZIL – PORTO ALEGRE BRANCH
Rua Dr. Freire Alemão 155 / 402 - CEP. 90450-060
Auxiliadora Porto Alegre RS - BRAZIL
T +55 51 4042 0916
M +55 51 811 45 962
braziloffice@transtecno.com
www.transtecno.com.br

 **INTERPUMP ANTRIEBSTECHNIK GMBH**
Büro Stuttgart - GERMANY
T +49 (0)171 4781909
germanoffice@transtecno.com
www.transtecno.com

 **SALES OFFICE OCEANIA**
Unit 5, 12 Nyholt Drive, Yatala 4207
Queensland - AUSTRALIA
T +61 07 3800 0103
M +61 04 38060997

UNIT 9, 94 Boundary Rd, Sunshine West 3020
Victoria - AUSTRALIA
T +61 9312 4722
oceaniaoffice@transtecno.com
www.transtecno.com.au