

MINI  **TECNO**™
small but strong

WMP

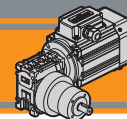
Motoriduttori CA combinati
AC Double reduction gearmotors



MINI  **TECNO**™ brand of
TRANSTECNO®



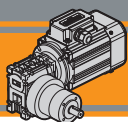
AC



Indice	Index	Pag. Page
Caratteristiche tecniche	<i>Technical features</i>	AM2
Designazione	<i>Classification</i>	AM2
Versioni	<i>Versions</i>	AM2
Simbologia	<i>Symbols</i>	AM3
Lubrificazione	<i>Lubrication</i>	AM3
Carichi radiali	<i>Radial loads</i>	AM3
Rapporti	<i>Ratios</i>	AM3
Dati tecnici	<i>Technical data</i>	AM4
Motori applicabili	<i>IEC Motor adapters</i>	AM5
Dimensioni	<i>Dimensions</i>	AM5

Questa sezione annulla e sostituisce ogni precedente edizione o revisione. Qualora questa sezione non Vi sia giunta in distribuzione controllata, l'aggiornamento dei dati ivi contenuto non è assicurato. **In tal caso la versione più aggiornata è disponibile sul nostro sito internet www.transtecno.com**

This section replaces any previous edition and revision. If you obtained this catalogue other than through controlled distribution channels, the most up to date content is not guaranteed. In this case the latest version is available on our web site www.transtecno.com



Caratteristiche tecniche

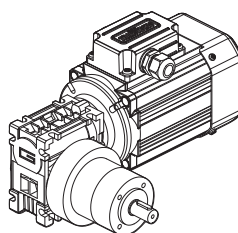
Technical features

Le caratteristiche principali dei motoriduttori WMP sono:

- Costruzione compatta
- Motorizzazioni in corrente alternata monofase e trifase
- Carcassa motore estrusa in alluminio anodizzato nero
- Motore elettrico AC con grado di protezione IP66
- Disponibili sia nella versione ventilata TEFC (servizio S1) che non ventilata TENV (servizio S3)
- Protezione termica PTO 150°C per le taglie motore 56.
- SMT56 adatto al funzionamento con alimentazione da inverter
- Disponibili nelle versioni autofrenante, servoventilata e con certificazione UL.

WMP gearmotors gearmotors have the following main features:

- Compact design
- AC single phase and three phase motors available
- Motor extruded aluminum housing black anodized
- AC electric motor in IP66 protection Standard
- Fan cooled TEFC (duty S1) and not ventilated TENV (duty S3) versions available
- PTO 150°C thermal protection for motor sizes 56.
- SMT56 is suitable for inverter duty
- Brake motors, forced ventilation motors and UL compliance versions available.



Designazione

Classification

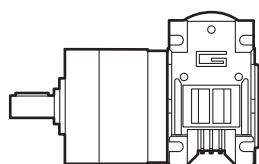
RIDUTTORE / GEARMOTOR					
WMP	026/52	2	C	202.5	56 B14
Tipo Type	Grandezza Size	Numero stadi epicicloidale Planetary stages number	Versione riduttore Gearbox Version	Rapporto Ratio	IEC 56 B14
WMP 	026/52 026/62	1 2 3	US UD CS80...120 CD80...120	Vedere tabella See tables	

MOTORE TRIFASE / THREE PHASE MOTOR									
SMT	56	3	4	0.12 kW	B14	230-400 V	50 Hz	TEFC	T1
Tipo Type	Grandezza Size	Indicativo potenza Power coefficient	Poli Poles	Potenza Power	Forma costruttiva Version	Tensione Voltage	Frequenza Frequency	Ventilazione Fan cooling	Pos. Morsettiera Terminal box pos.
SMT 	Vedere tab. See tab.	1-2-3-4	4	0.04 kW ... 0.18 kW	B14	230-400 V 460V	50Hz 60Hz	TEFC TENV	T1 (Std) T4 T2 T3

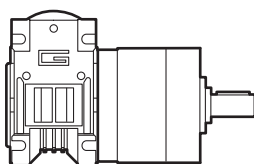
MOTORE MONOFASE / SINGLE PHASE MOTOR									
SMM	56	3	4	0.12 kW	B14	230 V	50 Hz	TEFC	T1
Tipo Type	Grandezza Size	Indicativo potenza Power coefficient	Poli Poles	Potenza Power	Forma costruttiva Version	Tensione Voltage	Frequenza Frequency	Ventilazione Fan cooling	Pos. Morsettiera Terminal box pos.
SMM 	Vedere tab. See tab.	1-2-3	4	0.04 kW ... 0.18 kW	B14	230V	50Hz	TEFC TENV	T1 (Std) T4 T2 T3

Versioni

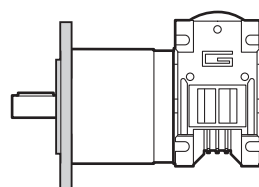
Versions



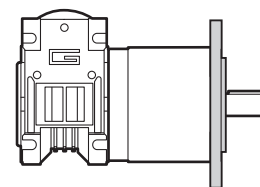
US



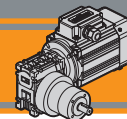
UD



CS



CD



Simbologia

Symbols

n_1 [min ⁻¹]	Velocità in ingresso / <i>Input speed</i>	sf	Fattore di servizio / <i>Service factor</i>
n_2 [min ⁻¹]	Velocità in uscita / <i>Output speed</i>	Rd %	Rendimento dinamico / <i>Dynamic efficiency</i>
i	Rapporto di riduzione / <i>Ratio</i>	A_2 [N]	Carico assiale ammissibile in uscita / <i>Permitted output axial load</i>
P_1 [kW]	Potenza in entrata / <i>Input power</i>	R_2 [N]	Carico radiale ammissibile in uscita / <i>Permitted output radial load</i>
M_2 [Nm]	Coppia in uscita in funzione di P_1 / <i>Output torque referred to P_1</i>		

Lubrificazione

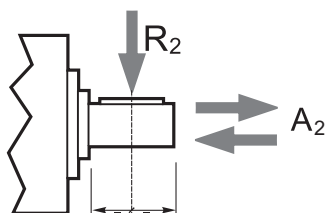
Lubrication

I riduttori epicicloidali sono lubrificati in modo permanente, non richiedono quindi ulteriore manutenzione. Questo gli consente di essere installati praticamente ovunque.

Planetary gearboxes are life-time lubricated with grease, therefore they are maintenance free. They can be installed in any location.

Carichi radiali

Radial loads



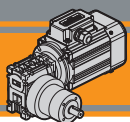
Numero di stadi <i>Stages number</i>	Carichi Radiali R_2 [N] / <i>Radial Load R_2 [N]</i>	
	PM52	PM62
1	200	240
2	320	360
3	450	520

Numero di stadi <i>Stages number</i>	Carichi Assiali A_2 [N] / <i>Axial Load A_2 [N]</i>	
	PM52	PM62
1	60	70
2	100	100
3	150	150

Rapporti

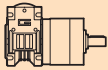

Ratios

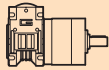

Motoriduttore <i>Gearmotor</i>	Numero stadi epicicloidale <i>Planetary stages number</i>	Rapporto epicicloidale <i>Planetary ratio</i>	Rapporto vite senza fine <i>Wormgearbox ratio</i>	Rapporto finale <i>Total ratio</i>
WMP 026/052 WMP 026/062	1	6.75	10	67.5
			15	101.3
			20	135
			30	202.5
			40	270
			50	337.5
	2	25.01	10	250.1
			15	375.15
			20	500.2
			30	750.3
			40	1000.4
			50	1250.5
			60	1500.6
	45.56	60	2734	

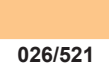



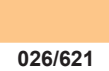

Dati tecnici

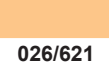

Technical data

P ₁ [kW]	n ₂ [min ⁻¹]	M ₂ [Nm]	sf	i		
0.04						
SMT5014	20.7	12.2	2.0	67.5	026/521	
SMM5014	13.8	17.2	1.4	101.3		
(1400 min ⁻¹)	10.4	21.8	1.1	135		
	6.9	25.0	1.0	202.5		
	5.2	25.0	1.0	270		
	4.1	25.0	1.0	337.5		
	3.5	25.0	1.0	405		
	5.6	25.0	1.0	250.1		026/522
	3.7	25.0	1.0	375.15		
	2.8	25.0	1.0	500.2		
	1.9	25.0	1.0	750.3		
	1.4	25.0	1.0	1000.4		
	1.1	25.0	1.0	1250.5		
	0.9	25.0	1.0	1500.6		
	0.5	25.0	1.0	2734		
	20.7	12.2	3.3	67.5	026/621	
	13.8	17.2	2.3	101.3		
	10.4	21.8	1.8	135		
	6.9	29.2	1.4	202.5		
	5.2	36.0	1.1	270		
	4.1	40.0	1.0	337.5		
	3.5	40.0	1.0	405		
	5.6	42.5	1.2	250.1		026/622
	3.7	50.0	1.0	375.15		
	2.8	50.0	1.0	500.2		
	1.9	50.0	1.0	750.3		
	1.4	50.0	1.0	1000.4		
	1.1	50.0	1.0	1250.5		
	0.9	50.0	1.0	1500.6		
	0.5	50.0	1.0	2734		

P ₁ [kW]	n ₂ [min ⁻¹]	M ₂ [Nm]	sf	i	
0.06					
SMT5024	20.7	18.3	1.4	67.5	026/521
SMM5024	13.8	25.0	1.0	101.3	
(1400 min ⁻¹)	10.4	25.0	1.0	135	
	20.7	18.3	2.2	67.5	026/621
	13.8	25.9	1.5	101.3	
	10.4	32.7	1.2	135	
	6.9	40.0	1.0	202.5	
	5.2	40.0	1.0	270	
	5.6	50.0	1.0	250.1	

P ₁ [kW]	n ₂ [min ⁻¹]	M ₂ [Nm]	sf	i	
0.09					
SMT5034	20.7	25.0	1.0	67.5	026/521
SMM5034	13.8	27.5	1.5	67.5	
SMT5624	20.7	27.5	1.5	67.5	026/621
SMM5624	13.8	38.8	1.0	101.3	
(1400 min ⁻¹)	10.4	40.0	1.0	135	
					

P ₁ [kW]	n ₂ [min ⁻¹]	M ₂ [Nm]	sf	i	
0.12					
SMT5044	20.7	36.7	1.1	67.5	026/621
SMT5634	13.8	40.0	1.0	101.3	
SMM5634	13.8	40.0	1.0	101.3	026/622
(1400 min ⁻¹)					
					

P ₁ [kW]	n ₂ [min ⁻¹]	M ₂ [Nm]	sf	i	
0.18					
SMT5644	20.7	40.0	1.0	67.5	026/621
SMM5644	13.8	40.0	1.0	101.3	
(1400 min ⁻¹)					
					

N.B.
Verificare sempre che la coppia M₂ utilizzata non ecceda il valore indicato nelle caselle in grigio.

N.B.
Please check that the output torque M₂ does not exceed the value in the grey areas.

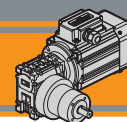


Motori Motors	SMT			SMM		
	5014 5024 5034 5044	5624 5634	6324	5024 5034	5624 5634	6324
IEC	56 B14			56 B14		

Dati tecnici elettrici

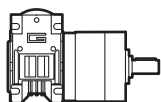
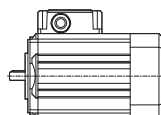
Electrical technical data





Motori applicabili

IEC Motor adapters



		SMT		SMM	
		5014	5624	5014	5624
		5024	5634	5024	5634
		5034	5644	5034	5644
		5044	5654		
WMP	026/52	67.5 - 2734		67.5 - 2734	
	026/62	67.5 - 2734		67.5 - 2734	

67.5 - 2734

Rapporti di riduzione i
Ratio i

Dimensioni

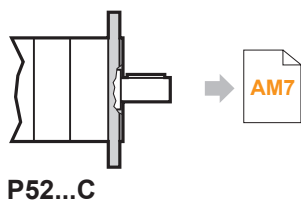
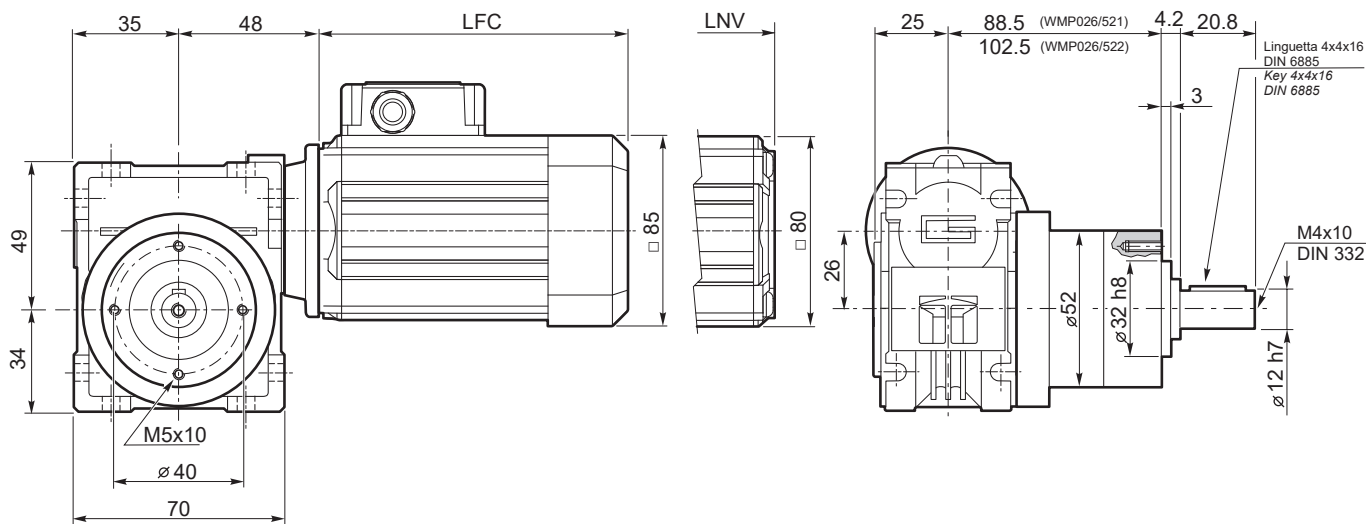
Dimensions

WMP 026/521
WMP 026/522

SMT50...TEFC
SMM50... TEFC

SMT50...TENV
SMM50... TENV

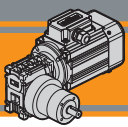
S3 servizio 30%
duty



SMT	LFC	LNV	Kg	
5014	135.5	108.5	4.1	
5024	150.5	123.5	4.5	
5034	175.5	148.5	5.3	
5044	200.5	173.5	6	

SMM	LFC	LNV	Kg	
5014	150.5	123.5	4.5	
5024	175.5	148.5	5.3	
5034	200.5	173.5	6	

Nota: il condensatore sarà fornito a corredo
Note: the capacitor will be supplied separately



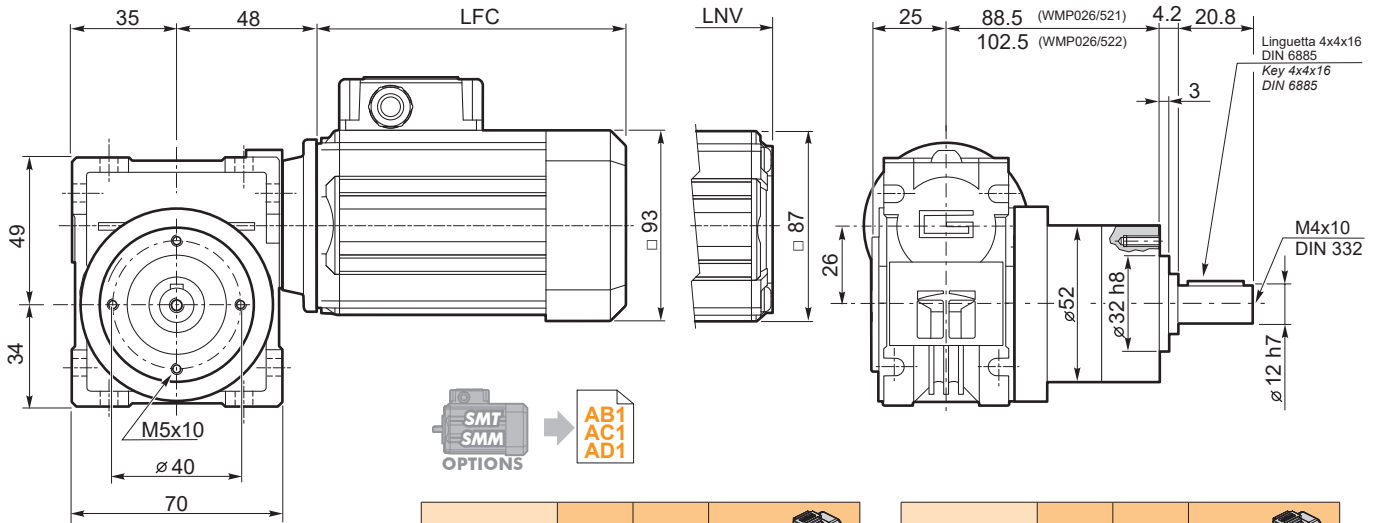
Dimensioni

Dimensions

WMP 026/521
WMP 026/522

SMT56...TEFC
SMM56... TEFC

SMT56...TENV
SMM56... TENV S3 servizio duty 30%



SMT	LFC	LNV	Kg	
5624	141	117	4.6	
5634	151	127	5	
5644	186	162	6.2	
5654	206	182	6.9	

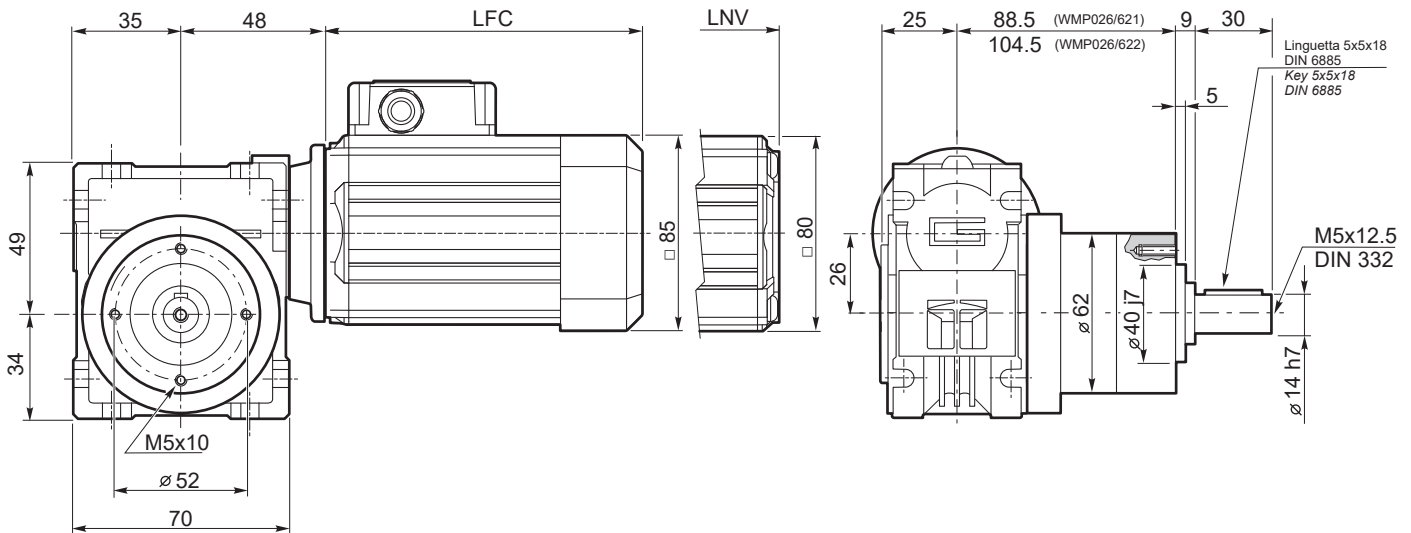
SMM	LFC	LNV	Kg	
5624	151	127	4.9	
5634	171	147	5.5	
5644	206	182	6.8	

Nota: il condensatore sarà fornito a corredo
Note: the capacitor will be supplied separately

WMP 026/621
WMP 026/622

SMT50...TEFC
SMM50... TEFC

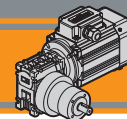
SMT50...TENV
SMM50... TENV S3 servizio duty 30%



SMT	LFC	LNV	Kg	
5014	135.5	108.5	4.4	
5024	150.5	123.5	4.8	
5034	175.5	148.5	5.6	
5044	200.5	173.5	6.3	

SMM	LFC	LNV	Kg	
5014	150.5	123.5	4.8	
5024	175.5	148.5	5.6	
5034	200.5	173.5	6.3	

Nota: il condensatore sarà fornito a corredo
Note: the capacitor will be supplied separately



Dimensioni

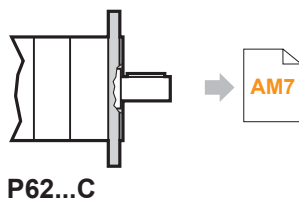
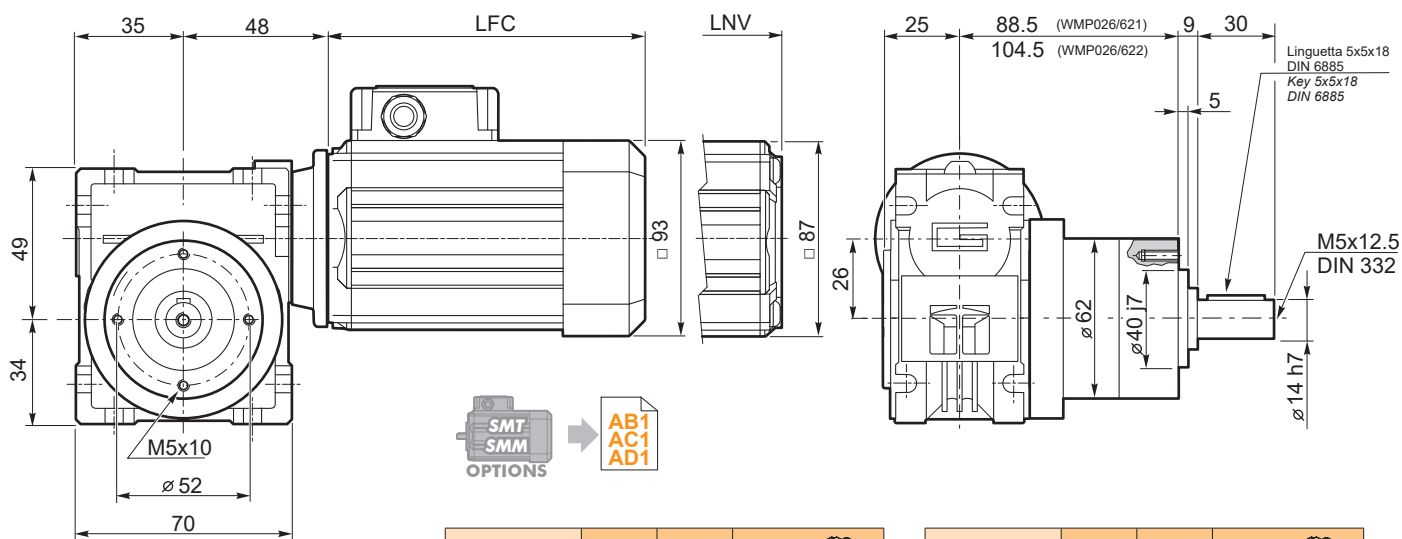
Dimensions

WMP 026/621
WMP 026/622

SMT56...TEFC
SMM56... TEFC

SMT56...TENV
SMM56... TENV

S3 servizio 30%
duty

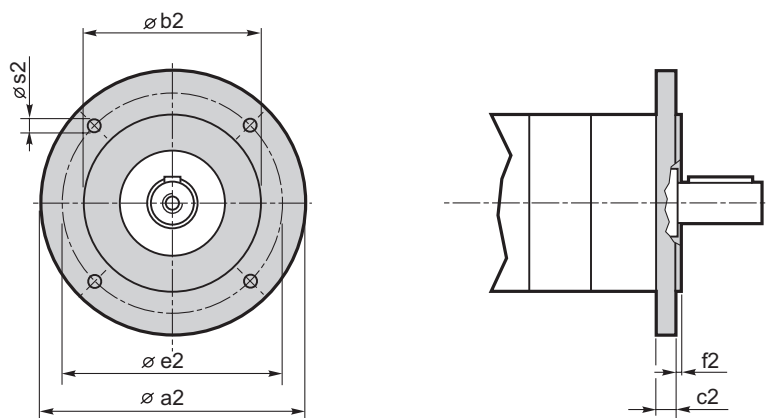


SMT	LFC	LNV	Kg	
5624	141	117	4.9	
5634	151	127	5.3	
5644	186	162	6.5	
5654	206	182	7.2	

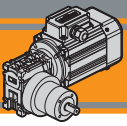
SMM	LFC	LNV	Kg	
5624	151	127	5.2	
5634	171	147	5.8	
5644	206	182	7.1	

Nota: il condensatore sarà fornito a corredo
Note: the capacitor will be supplied separately

P.../... C... Flange uscita / Output flanges



Dimensioni / Dimensions							
P	a2	b2	c2	e2	f2	s2	Flangia uscita Output flange
52	80	50 j7	9	65	2.5	M5	C80
	90	60 j7	9	75	2.5	5.5	C90
	105	70 j7	9	85	2.5	6.5	C105
	120	80 j7	9	100	3.0	6.5	C120
62	80	50 j7	9	65	2.5	M5	C80
	90	60 j7	9	75	2.5	5.5	C90
	105	70 j7	9	85	2.5	6.5	C105
	120	80 j7	9	100	3.0	6.5	C120



Note/Notes

 **TRANSTECNO SRL
HEADQUARTERS**

Company subject to the management
and coordination of INTERPUMP GROUP SPA
Via Caduti di Sabbiano, 11/D-E
40011 Anzola dell'Emilia (BO)
ITALY
T+39 051 64 25 811
F +39 051 73 49 43
sales@transtecno.com
www.transtecno.com

 **TRANSTECNO®**
the modular gearmotor

MEMBER OF INTERPUMP GROUP



 **HANGZHOU TRANSTECNO POWER
TRANSMISSIONS CO LTD**
No.4 Xiuyan Road Fengdu Industry Zone
Pingyao Town Yuhang District
Hangzhou City, Zhejiang Province
311115 - CHINA
T +86 571 86 92 02 60
F +86 571 86 92 18 10
info-china@transtecno.cn
www.transtecno.cn

 **MA TRANSTECNO S.A.P.I. DE C.V.**
Av. Mundial # 176, Parque Industrial
JM Apodaca, Nuevo León,
C.P. 66600 - MEXICO
T +52 8113340920
info@transtecno.com.mx
www.transtecno.com.mx

 **TRANSTECNO IBÉRICA
THE MODULAR GEARMOTOR, S.A.**
Carrer de la Ciència, 45
08840 Viladecans (Barcelona) - SPAIN
T +34 931 598 950
info@transtecno.es
www.transtecno.es

 **TRANSTECNO B.V.**
Siliciumweg 32
3812 SX Amersfoort - NETHERLANDS
T +31(0) 33 45 19 505
F +31(0) 33 45 19 506
info@transtecno.nl
www.transtecno.nl

 **TRANSTECNO AANDRIJFTECHNIEK B.V.**
Siliciumweg 32
3812 SX Amersfoort - NETHERLANDS
T +31 (0) 33 20 4 7 006
info@transtecnoaandrijftechnik.nl
www.transtecnoaandrijftechnik.nl

 **TRANSTECNO USA**
8 Creek Parkway,
Boothwyn PA 19061-8136 - UNITED STATES
T +1 (610) 4970154
F +1 (610) 497 6085

TRANSTECNO USA – WEST COAST BRANCH
14561 Fryelands Blvd SE
Monroe, WA 98272 - UNITED STATES
T +1 360-863-1300
F +1 360-863-1303
usaoffice@transtecno.com
www.transtecno.com

 **TRANSTECNO CANADA**
51 B Caldari Road Unit 10
Vaughan, ON L4K 4G3 - CANADA
T +1 905 761 0762
F +1 905 761 9265
canadaoffice@transtecno.com
www.transtecno.com

 **TRANSTECNO CHILE-PERU**
Av. Los Libertadores 41
Parque Industrial - Los Libertadores 16.500
Santiago, Colina - CHILE
T +56 2 29633870

Carretera Panamericana Sur KM 29.5,
Interior I-3, Z.I. Lurin - PERU
T +51 1 3546259 / + 51 1 3434231
chileoffice@transtecno.com
www.transtecno.com

 **TRANSTECNO INDIA**
#6A, Sipcot Industrial complex, Phase-1, Elasagiri Road
Hosur - 635126 Tamilnadu - INDIA
T +91 4344 274434
M +91 81443 88800

TRANSTECNO INDIA – NORTH BRANCH
Plot No: 3 A, Sector 2, IIE, Sidcul, Pantnagar
U.S. Nagar, Uttarakhand - 263153 - INDIA
indiaoffice@transtecno.com
www.transtecno.com

 **SALES OFFICE BRAZIL**
Rua Dr. Freire Alemão 155 / 402 - CEP. 90450-060
Auxiliadora Porto Alegre RS - BRAZIL
T +55 51 3251 5447
F +55 51 3251 5447
M +55 51 811 45 962
braziloffice@transtecno.com
www.transtecno.com.br

 **SALES OFFICE OCEANIA**
Unit 5, 12 Nyholt Drive, Yatala 4207
Queensland - AUSTRALIA
T +61 07 3800 0103
M +61 04 38060997
oceaniaoffice@transtecno.com
www.transtecno.com.au

 **SALES OFFICE SOUTH KOREA**
772-41, Bongdong-ro, Bongdong-eup, Wanju-goon
Chonbuk, 55313
SOUTH KOREA
T +82 70 8867 8897
F +82 504 199 2107
M +82 10 5094 2107
koreaoffice@transtecno.com
www.transtecno.com

www.minitecno.com
www.transtecno.com