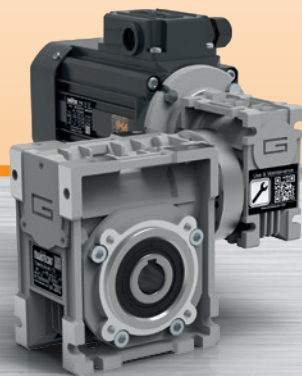


MINI  **TECNO**™
small but strong

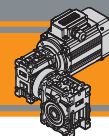
CMM

Motoriduttori CA combinati a vite senza fine
AC Double reduction wormgearmotors



MINI  **TECNO**™ brand of
TRANSTECNO®

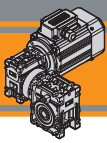




Indice	Index	Pag. Page
Caratteristiche tecniche	<i>Technical features</i>	A12
Designazione	<i>Classification</i>	A13
Simbologia	<i>Symbols</i>	A14
Esecuzioni di montaggio	<i>Mounting executions</i>	A14
Combinazioni rapporti	<i>Combination ratio</i>	A14
Lubrificazione	<i>Lubrication</i>	A14
Dati tecnici	<i>Technical data</i>	A15
Motori applicabili	<i>Motor adapters</i>	A17
Dimensioni	<i>Dimensions</i>	A18
Opzioni	<i>Options</i>	AI12
Accessori	<i>Accessories</i>	AI12

Questa sezione annulla e sostituisce ogni precedente edizione o revisione. Qualora questa sezione non Vi sia giunta in distribuzione controllata, l'aggiornamento dei dati ivi contenuto non è assicurato. **In tal caso la versione più aggiornata è disponibile sul nostro sito internet www.transtecno.com**

This section replaces any previous edition and revision. If you obtained this catalogue other than through controlled distribution channels, the most up to date content is not guaranteed. In this case the latest version is available on our web site www.transtecno.com

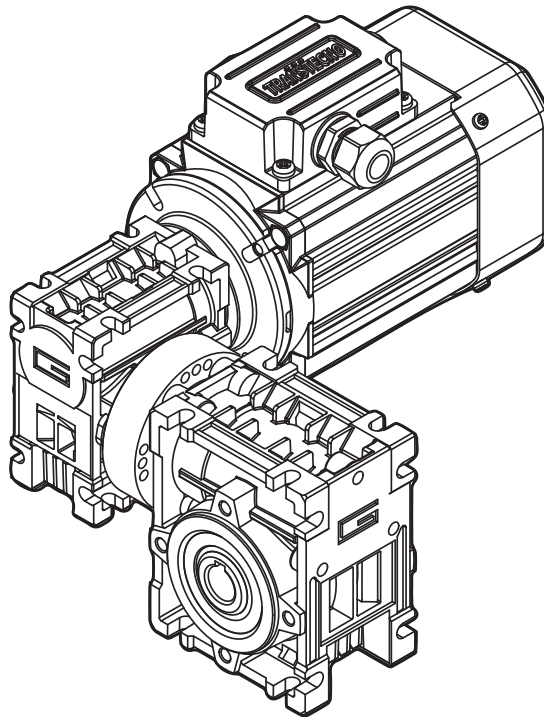
**Caratteristiche tecniche****Technical features**

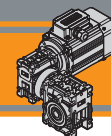
Le caratteristiche principali dei motoriduttori CMM sono:

- Costruzione compatta
- Motorizzazioni in corrente alternata monofase e trifase
- Carcasa motore estrusa in alluminio anodizzato nero
- Carcasse dei riduttori in pressofusione di alluminio
- Motore elettrico AC con grado di protezione IP66
- Lubrificazione permanente con olio sintetico
- Disponibili sia nella versione ventilata TEFC (servizio S1) che non ventilata TENV (servizio S3)
- Protezione termica PTO 150°C per le taglie motore 56 e 63.
- SMT56 e SMT63 adatti al funzionamento con alimentazione da inverter
- Disponibili nelle versioni autofrenante, servoventilata e con certificazione UL.

CMM gearmotors range has the following main features:

- *Compact design*
- *AC single phase and three phase motors available*
- *Motor extruded aluminum housing black anodized*
- *Gearbox die-cast aluminum housing*
- *AC electric motor in IP66 protection Standard*
- *Permanent synthetic oil long-life lubrication*
- *Fan cooled TEFC (duty S1) and not ventilated TENV (duty S3) versions available*
- *PTO 150°C thermal protection for motor sizes 56 and 63.*
- *SMT56 and SMT63 are suitable for inverter duty*
- *Brake motors, forced ventilation motors and UL compliance versions available.*





Designazione

Classification

RIDUTTORE / GEARBOX										
CMM	030/040	FD	150	63	B5	SZDX	BRSX	90	US1	VS
Tipo Type	Grandezza Size	Versione Version	Rapporto Ratio	IEC 	Forma costruttiva Version	Albero di uscita Output shaft	Braccio di reazione Torque arm	Angolo Angle	Esecuzione di montaggio Mounting execution	Opzioni Options
	026/026 026/026 (D11) 026/026 (D14) 026/030 026/040 030/040	U F...	vedi tabelle see tables	56.. 63..	B5 B14	SZDX SZSX DZ	BRDX BRSX *	0° 90° 180° 270°	UB1 UB2 US1 US2 UV1 UV2 UC1 UC2	VS1 VS2

NOTA: il braccio di reazione viene fornito smontato.

* NOTE: the torque arm will be supplied not assembled.

Versione Riduttore
Gearbox Version

U F...D F...S

Albero di uscita
Output shaft

SZDX SZSX DZ

Braccio di reazione
Torque arm

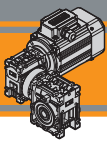
BRDX BRSX

Angolo
Angle

90° 90°
180° 0°
270° 270°

MOTORE TRIFASE / THREE PHASE MOTOR										
SMT	63	2	4	0.18 kW	B14	230-400 V	50 Hz	TEFC	BR	T1
Tipo Type	Grandezza Size	Indicativo potenza Power coefficient	Poli Poles	Potenza Power	Forma costruttiva Version	Tensione Voltage	Frequenza Frequency	Ventilazione Fan cooling	Opzioni Options	Pos. Morsetteria Terminal box pos.
	Vedere tab. See tab.	1-2-3-4	4	0.04 kW ... 0.25 kW	B14	230-400 V 460V	50Hz 60Hz	TEFC TENV		T1 (Std) T4 T2 T3

MOTORE MONOFASE / SINGLE PHASE MOTOR										
SMM	63	2	4	0.18 kW	B14	230 V	50 Hz	TEFC	UL-CSA	T1
Tipo Type	Grandezza Size	Indicativo potenza Power coefficient	Poli Poles	Potenza Power	Forma costruttiva Version	Tensione Voltage	Frequenza Frequency	Ventilazione Fan cooling	Opzioni Options	Pos. Morsetteria Terminal box pos.
	Vedere tab. See tab.	1-2-3-4	4	0.04 kW ... 0.25 kW	B14	230V	50Hz	TEFC TENV		T1 (Std) T4 T2 T3



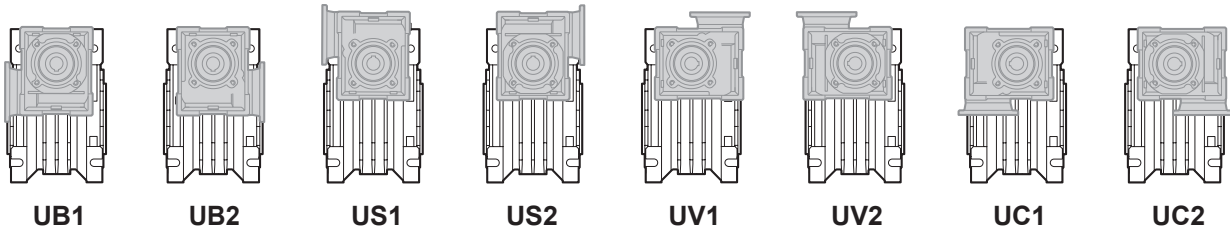
Simbologia

Symbols

n_1 [min ⁻¹]	Velocità in ingresso / <i>Input speed</i>	M_2 [Nm]	Coppia in uscita in funzione di P_1 / <i>Output torque referred to P_1</i>
n_2 [min ⁻¹]	Velocità in uscita / <i>Output speed</i>	sf	Fattore di servizio / <i>Service factor</i>
i	Rapporto di riduzione / <i>Ratio</i>	R_2 [N]	Carico radiale ammissibile in uscita / <i>Permitted output radial load</i>
P_1 [kW]	Potenza in entrata / <i>Input power</i>	A_2 [N]	Carico assiale ammissibile in uscita / <i>Permitted output axial load</i>

Esecuzioni di montaggio

Mounting executions



Combinazioni rapporti

Combination ratio

CMM 026/026 - CMM 026/030 - CMM 026/040												
$i (i_1 \times i_2)$												
	150	225	300	450	600	900	1200	1500	1800	2400	3000	3600
i_1	10	15	10	15	20	30	40	50	60	60	60	60
i_2	15	15	30	30	30	30	30	30	30	40	50	60

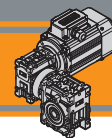
CMM 030/040														
$i (i_1 \times i_2)$														
	150	200	250	300	400	500	600	750	900	1200	1500	1800	2400	3000
i_1	10	10	10	10	10	10	20	25	30	40	50	60	60	60
i_2	15	20	25	30	40	50	30	30	30	30	30	30	40	50

Lubrificazione

Lubrication

Tutti i motoriduttori nelle taglie 26, 30, 40 sono forniti completi di lubrificante sintetico viscosità 320, pertanto possono essere installati in qualunque posizione di montaggio e non necessitano di manutenzione.

Permanent synthetic oil long-life lubrication (viscosity grade 320) makes it possible to use the gearmotors size 26, 30, 40 in all mounting positions; for this reason they can be installed in any assembly position and do not require maintenance.



Dati tecnici

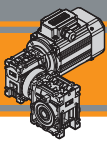
Technical data

P ₁ [kW]	n ₂ [min ⁻¹]	M ₂ [Nm]	sf	i		P ₁ [kW]	n ₂ [min ⁻¹]	M ₂ [Nm]	sf	i					
0.04						0.06									
SMT5014	9.3	23	1.1	150	CMM 026/026	SMT5024	9.3	33	0.8	150	CMM 026/026				
SMM5014	6.2	32	0.8	225		SMM5024	6.2	33	0.8	225					
(1400 min ⁻¹)	4.7	34	0.8	300			9.3	34	1.1	150	CMM 026/030				
	3.1	34	0.8	450			6.2	48	0.8	225					
	2.3	34	0.8	600			4.7	50	0.8	300					
	1.6	34	0.8	900			9.3	35	2.5	150	CMM 026/040				
	1.2	34	0.8	1200			6.2	50	1.8	225					
	0.9	34	0.8	1500			4.7	58	1.5	300					
	0.8	34	0.8	1800			3.1	82	1.1	450	CMM 030/040				
	0.6	28	0.8	2400			2.3	104	0.9	600					
	0.5	25	0.8	3000			1.6	113	0.8	900					
	0.4	23	0.8	3600			9.3	36	2.4	150	CMM 030/040				
	9.3	23	1.7	150	7.0		46	1.6	200						
	6.2	32	1.2	225	5.6		55	1.2	250						
	4.7	37	1.1	300	4.7	59	1.5	300							
	3.1	50	0.8	450	3.5	72	1.0	400							
	2.3	50	0.8	600	2.8	81	0.8	500							
	1.6	50	0.8	900	2.3	105	0.9	600							
	1.2	50	0.8	1200	1.9	113	0.8	750							
	0.9	50	0.8	1500	1.6	113	0.8	900							
	0.8	50	0.8	1800											
	0.6	43	0.8	2400											
	0.5	38	0.8	3000											
	0.4	34	0.8	3600											
	9.3	23	3.7	150	0.09										
	6.2	33	2.6	225	SMT5034	9.3	49	0.8	150	CMM 026/030					
	4.7	39	2.3	300	SMM5034	6.2	49	0.8	225						
	3.1	55	1.6	450	SMT5624										
	2.3	69	1.3	600	SMM5624						9.3	53	1.6	150	CMM 026/040
	1.6	92	1.0	900	(1400 min ⁻¹)						6.2	74	1.2	225	
	1.2	113	0.8	1200	4.7						87	1.0	300		
	0.9	113	0.8	1500	3.1						113	0.8	450	CMM 030/040	
	0.8	113	0.8	1800	2.3						113	0.8	600		
	0.6	93	0.8	2400	9.3						53	1.6	150	CMM 030/040	
	0.5	85	0.8	3000	7.0						69	1.1	200		
	0.4	78	0.8	3600	5.6						83	0.8	250		
	9.3	24	3.7	150	4.7						88	1.0	300		
	7.0	31	2.4	200	3.5						93	0.8	400		
	5.6	37	1.8	250	2.8						85	0.8	500		
	4.7	39	2.3	300	2.3	113	0.8	600							
	3.5	48	1.6	400											
	2.8	54	1.3	500											
	2.3	70	1.3	600											
	1.9	84	1.1	750											
	1.6	94	1.0	900											
	1.2	113	0.8	1200											
	0.9	113	0.8	1500											
	0.8	113	0.8	1800											
	0.6	93	0.8	2400											
	0.5	85	0.8	3000											

Nota: Verificare sempre che la coppia M2 utilizzata non ecceda il valore indicato nelle caselle in grigio
Note: Please check that the output torque M2 does not exceed the value into the grey areas

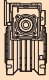
Motori Motors	SMT		SMM	
		5014 5024 5034	5624	5014 5024 5034
IEC	56 B14		56 B14	







Dati tecnici

Technical data


P ₁ [kW]	n ₂ [min ⁻¹]	M ₂ [Nm]	sf	i	
------------------------	--	------------------------	----	---	---

P ₁ [kW]	n ₂ [min ⁻¹]	M ₂ [Nm]	sf	i	
------------------------	--	------------------------	----	---	---

0.12

SMT5044	9.3	70	1.2	150	CMM 026/040
SMT5634	6.2	99	0.9	225	
SMM5634 (1400 min ⁻¹)	4.7	113	0.8	300	
	9.3	71	1.2	150	CMM 030/040
	7.0	92	0.8	200	
	5.6	84	0.8	250	
	4.7	113	0.8	300	

0.18


SMT6324	9.3	107	0.8	150	CMM 030/040
SMM6324 (1400 min ⁻¹)	7.0	93	0.8	225	
					

0.25

SMT5654	9.3	109	0.8	150	CMM 030/040
SMT6334					
SMM6334 (1400 min ⁻¹)					



0.18

SMT5644	9.3	105	0.8	150	CMM 026/040
SMM5644 (1400 min ⁻¹)	6.2	109	0.8	225	
	9.3	107	0.8	150	CMM 030/040
	7.0	93	0.8	200	

Nota: Verificare sempre che la coppia M2 utilizzata non ecceda il valore indicato nelle caselle in grigio

Note: Please check that the output torque M2 does not exceed the value into the grey areas

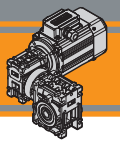


Motori Motors	SMT			SMM	
	5044	5644 5654	6324 6334	5634 5644	6324 6334
IEC	56 B14		63 B14	56 B14	63 B14

Dati tecnici elettrici

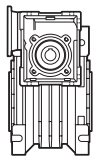
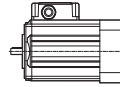
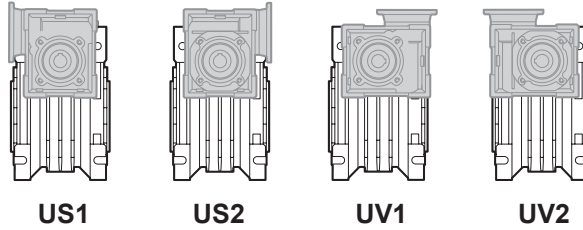
Electrical technical data





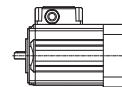
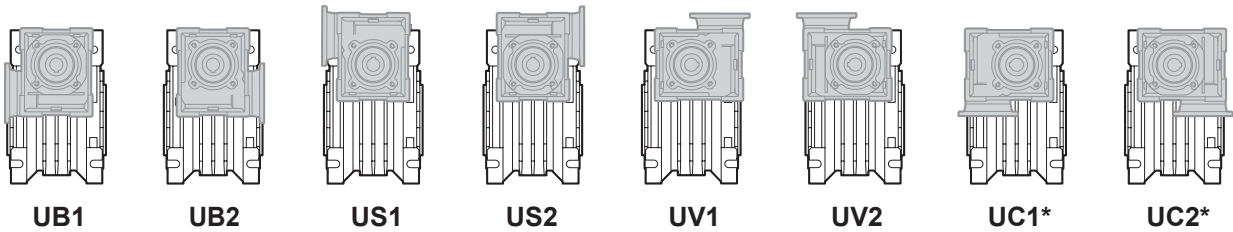
Motori applicabili

Motor adapters

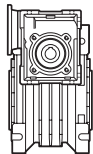


		SMT		SMM	
		5014	5624	5014	5624
		5024	5634	5024	5634
		5034	5644	5034	5644
		5044	5654		
CM	026/026	150 - 3600		150 - 3600	

150 - 3600 Rapporti di riduzione i / Ratio i

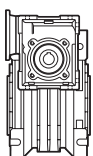
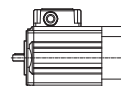
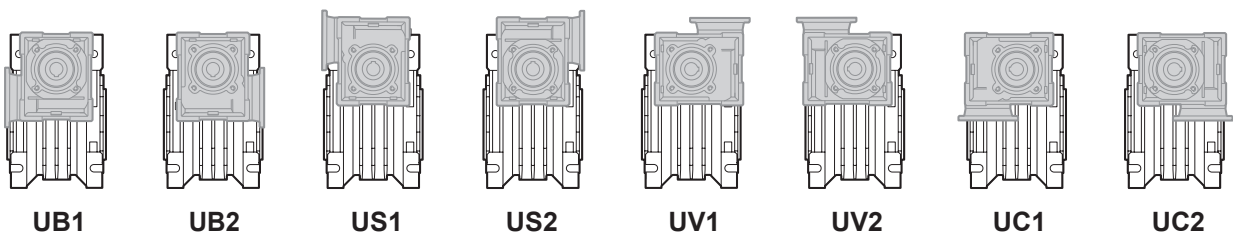


*: Solo / only SMT 50 - SMM50



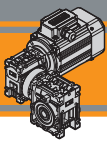
		SMT		SMM	
		5014	5624	5014	5624
		5024	5634	5024	5634
		5034	5644	5034	5644
		5044	5654		
CM	026/030	150 - 3600		150 - 3600	
	026/040				

150 - 3600 Rapporti di riduzione i / Ratio i



		SMT			SMM		
		5014	5624	6324	5014	5624	6314
		5024	5634	6334	5024	5634	6324
		5034	5644	6344	5034	5644	6334
		5044	5654				
CM	030/040	75 - 3600		75-1500	75 - 3600		75-1500

75 - 3600 Rapporti di riduzione i / Ratio i



Dimensioni

Dimensions

CMM..U - CMM..F...																	
	A	C	D _{H8}	E	F	G	G1	H	H1	I	I1	K	L	M	N _{h8}	N1	N2
026/026 (D11)			11														
026/026	45	70	12	83	22	47.5	50	35	34	26	26	34	42	55	45	22.5	21
026/026 (D14)			14														
026/030	54	80	14	97	32	47.5	63	40	34	30	26	44	56	65	55	29	21
026/040	70	100	18	121.5	43	47.5	78	50	34	40	26	60	71	75	60	36.5	21

CMM..U - CMM..F...														
	O	P	Q	R	R1	S	T	V	Z	KE	a	b	t	Kg
026/026 (D11)												4	12.8	
026/026	6	—	37	49	49	5	15	21	76	7	—	4	13.8	1.6
026/026 (D14)												5	16.2	
026/030	6.5	75	44	57	49	5.5	22	27	81	M6x10(n.4)	90°	5	16.3	2.4
026/040	6.5	87	55	71.5	49	6.5	26	35	91.5	M6x8(n.4)	45°	6	20.8	3.5

	CMM..F						CMM..F28						CMM..F30						CMM..F30S ⁽¹⁾														
	a1	KA	KB	KC	KM	KN _{H8}	KO	KP	KQ	KA	KB	KC	KM	KN _{H8}	KO	KP	KQ	KA	KB	KC	KM	KN _{H8}	KO	KP	KQ	KA	KB	KC	KM	KN _{H8}	KO	KP	KQ
026 (D11)	45°	45	6	4.5	55-69	40	6.5 (n.4)	75	70	44	6.5	5	56-64	40	6.5	70	60	48	6.5	5	68	50	6.5	80	70	50	8.5	7	68	50	6.5	80	70
026																																	
026 (D14)																																	

(1): F30S eseguita con F30 e distanziale di spessore 2 mm / F30S made with F30 and spacer with 2mm thickness

	CMM..F30C						CMM..F30SC ⁽²⁾						CMM..F100												
	a1	KA	KB	KC	KM	KN _{H8}	KO	KP	KQ	KA	KB	KC	KM	KN _{H8}	KO	KP	KQ	KA	KB	KC *	KM	KN _{H7}	KO	KP	KQ
026 (D11)	-	48	6.5	7	68	50	6.5	80	70	50	8.5	7	68	50	6.5	80	70	51.5	8	2 *	86	45	6.5	100	-
026																									
026 (D14)																									

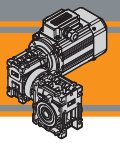
(2): F30SC eseguita con F30C e distanziale di spessore 2 mm / F30SC made with F30C and spacer with 2mm thickness

	CMM..F						CMM..FB						CMM..FL												
	a1	KA	KB	KC	KM	KN _{H8}	KO	KP	KQ	KA	KB	KC	KM	KN _{H8}	KO	KP	KQ	KA	KB	KC	KM	KN _{H8}	KO	KP	KQ
026/030	45°	54.5	6	4	68	50	6.5(n.4)	80	70								—								
026/040	45°	67	7.5	4.5	80-95	60	9(n.4)	110	95	80	8.5	5	115-125	95	9.5(n.4)	140	112	97	7.5	4.5	80-95	60	9(n.4)	110	95

SMT	BFC	BNV	LFC	LNV
5014	□ 85	□ 80	135.5	108.5
5024			150.5	123.5
5034			175.5	148.5
5044			200.5	173.5
5624	□ 93	□ 87	141	117
5634			151	127
5644			186	162
5654			206	182

SMM	BFC	BNV	LFC	LNV
5014	□ 85	□ 80	150.5	123.5
5024			175.5	148.5
5034			200.5	173.5
5624			151	127
5634	□ 93	□ 87	186	162
5644			206	182

Nota: il condensatore sarà fornito a corredo
Note: the capacitor will be supplied separately



Dimensioni

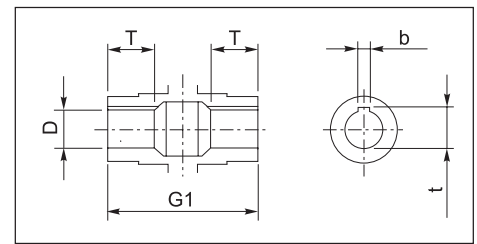
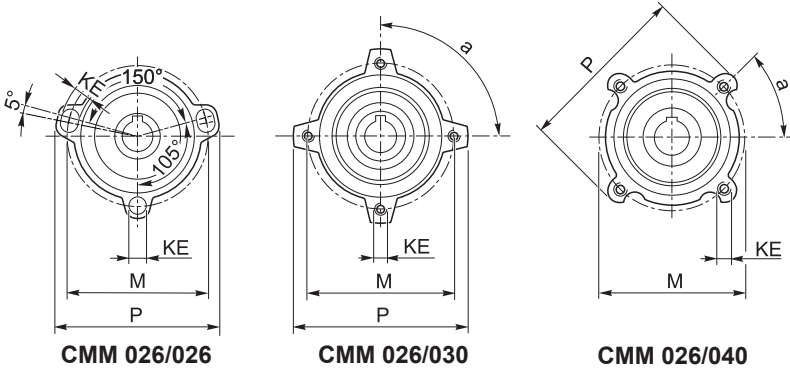
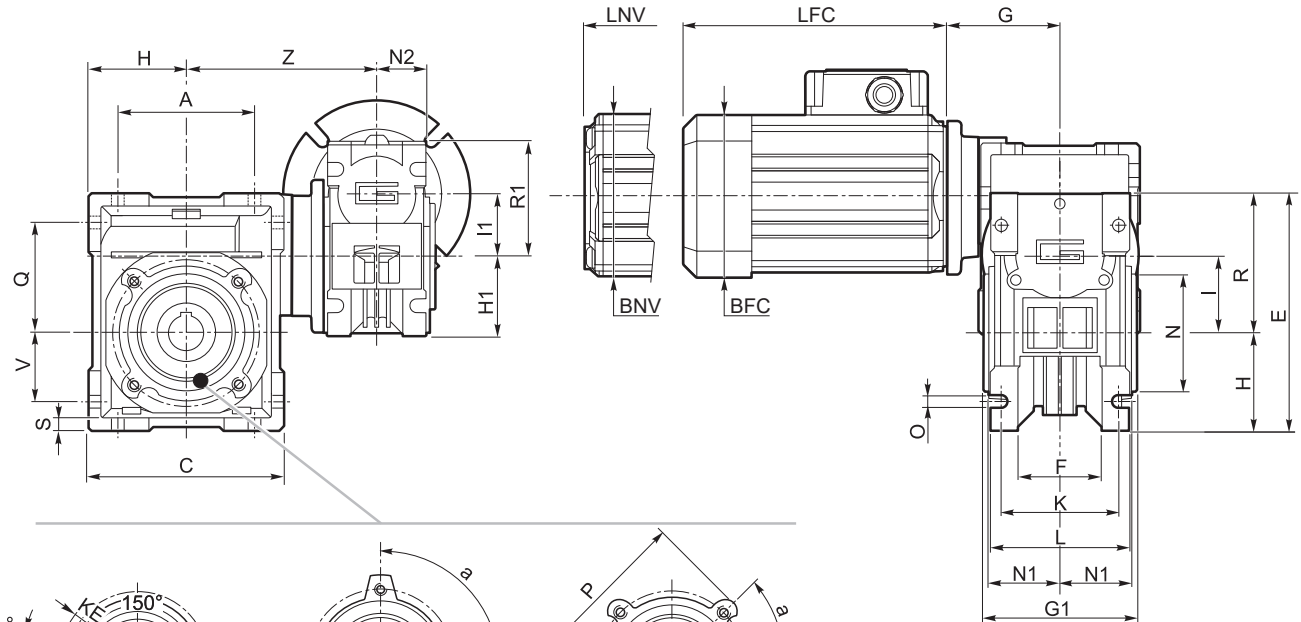
Dimensions

CMM 026/... U

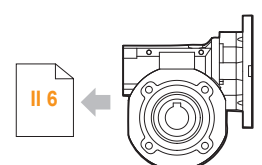
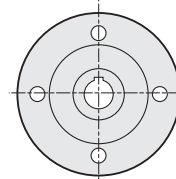
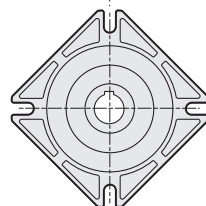
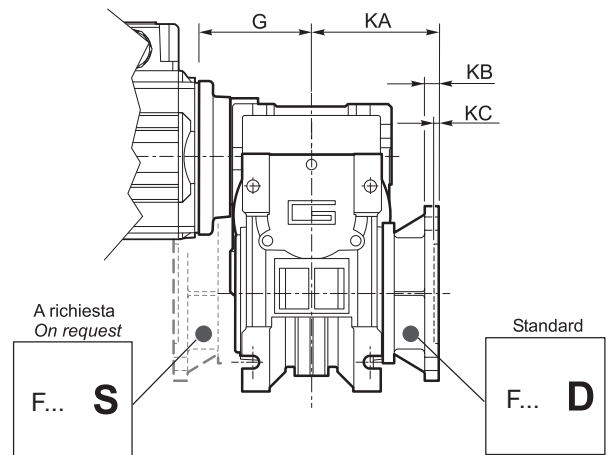
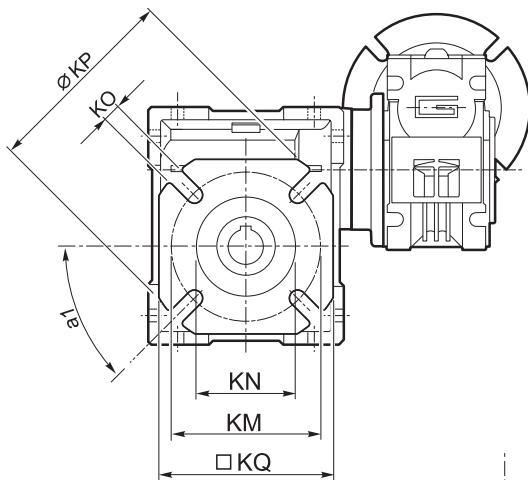
S3 ^{servizio} _{duty} 30%

SMT...TENV
SMM... TENV

SMT...TEFC
SMM... TEFC



Albero lento cavo / Hollow output shaft



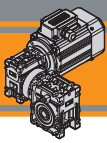
CMM026/026.. F
CMM026/026.. F28
CMM026/026.. F30
CMM026/026.. F30S
CMM026/030.. F..
CMM026/040.. F..

CMM026/026.. F30C
CMM026/026.. F30SC

CMM026/026.. F100

CL026
CL030
CL040





Dimensioni

Dimensions

CMM.. - CMM..F - CMM..FB - CMM..FL																	
	A	C	D _{H8}	E	F	G	G1	H	H1	I	I1	K	L	M	N _{H8}	N1	N2
030/040	70	100	18	121.5	43	55	78	50	40	40	30	60	71	75	60	36.5	29

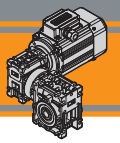
CMM.. - CMM..F - CMM..FB - CMM..FL															
	O	P	Q	R	R1	S	T	V	Z	KE	a	b	t	Kg	
030/040	6.5	87	55	71.5	57	6.5	26	35	122	M6x8(n.4)	45°	6	20.8 (21.8)	3.9	

	CMM..F								CMM..FB								CMM..FL								
	a1	KA	KB	KC	KM	KN _{H8}	KO	KP	KQ	KA	KB	KC	KM	KN _{H8}	KO	KP	KQ	KA	KB	KC	KM	KN _{H8}	KO	KP	KQ
030/040	45°	67	7.5	4	80-95	60	9(n.4)	110	95	80	8.5	5	115-125	95	9.5(n.4)	140	112	97	7.5	4.5	80-95	60	9(n.4)	110	95

SMT	BFC	BNV	LFC	LNv
5014	□ 85	□ 80	135.5	108.5
5024			150.5	123.5
5034			175.5	148.5
5044			200.5	173.5
5624	□ 93	□ 87	141	117
5634			151	127
5644			186	162
5654			206	182
6324	□ 105	□ 97	165.5	138.5
6334			180.5	153.5
6344			205.5	178.5

SMM	BFC	BNV	LFC	LNv
5014	□ 85	□ 80	150.5	123.5
5024			175.5	148.5
5034			200.5	173.5
5624	□ 93	□ 87	151	127
5634			186	162
5644			206	182
6324	□ 105	□ 97	180.5	153.5
6334			205.5	178.5

Nota: il condensatore sarà fornito a corredo
Note: the capacitor will be supplied separately



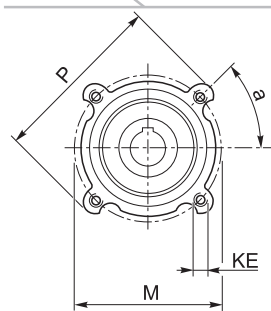
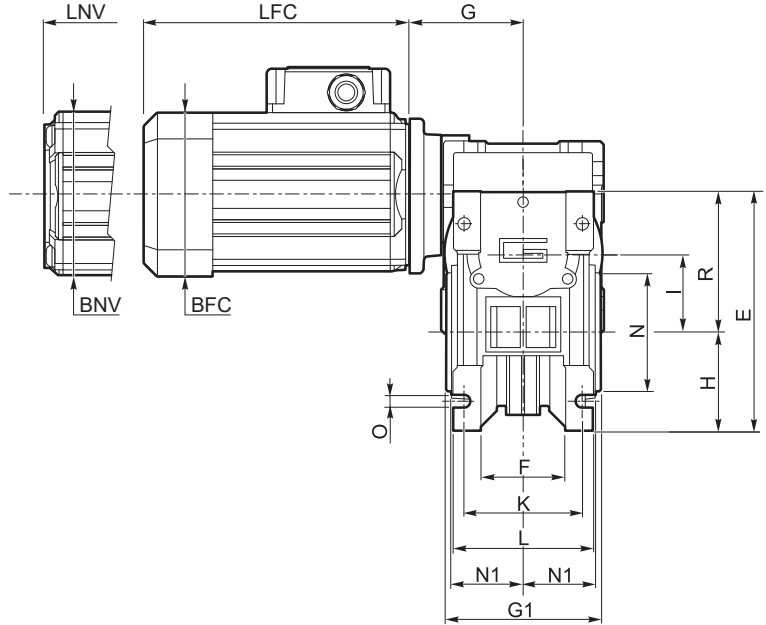
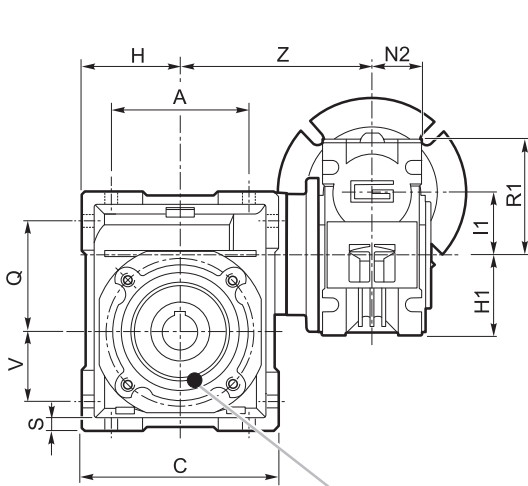
Dimensioni

Dimensions

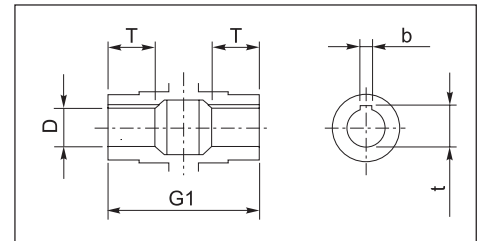
CMM 030/040 U

S3 servizio duty 30% **SMT...TENV**
SMM... TENV

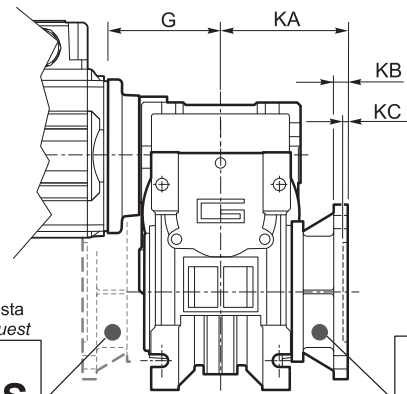
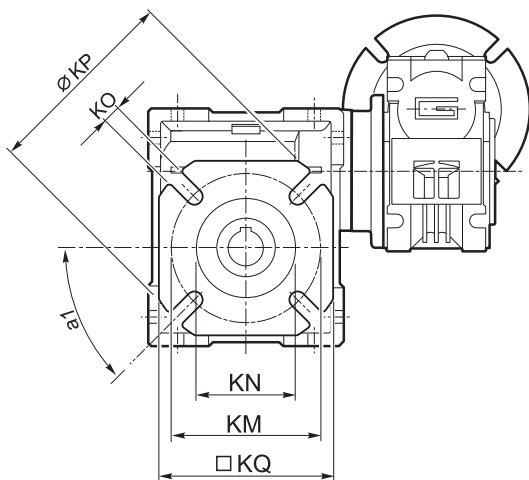
SMT...TEFC
SMM... TEFC



CMM 030/040



Albero lento cavo / Hollow output shaft



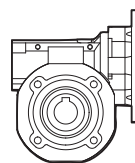
A richiesta
On request

F... **S**

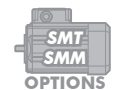
Standard

F... **D**

II 9
II 10

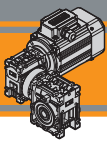


CL030
CL040



AB1
AC1
AD1

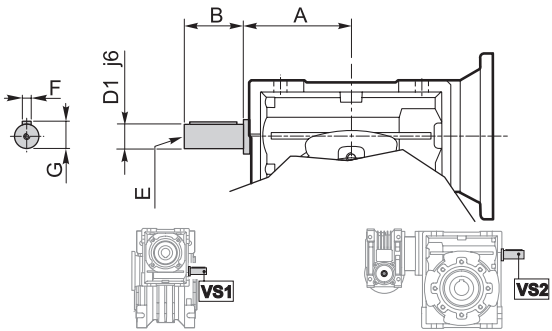
AC



Opzioni

Options

VS1 - VS2 - Vite sporgente / Extended input shaft



CMM	VS1						VS2					
	A	B	D ₁ j6	E	F	G	A	B	D ₁ j6	E	F	G
026/030	—	—	—	—	—	—	45	20	9	M4	3	10.2
026/040	—	—	—	—	—	—	53	23	11	M5	4	12.5
030/040	45	20	9	M4	3	10.2	53	23	11	M5	4	12.5

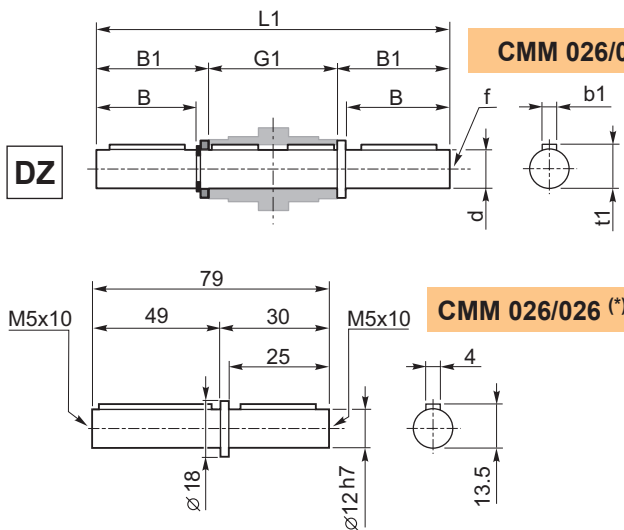
Costruito su richiesta
Built on request

Accessori

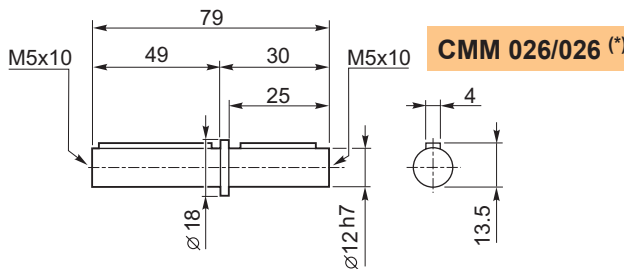
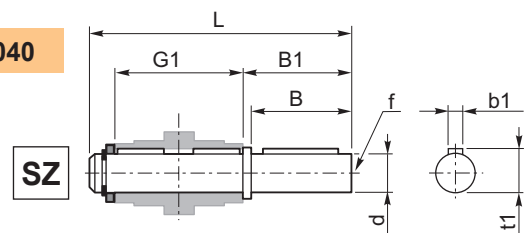
Accessories

Albero lento semplice e doppio

Single and double output shaft



CMM 026/030 - CMM 030/040



CMM 026/026 (*)

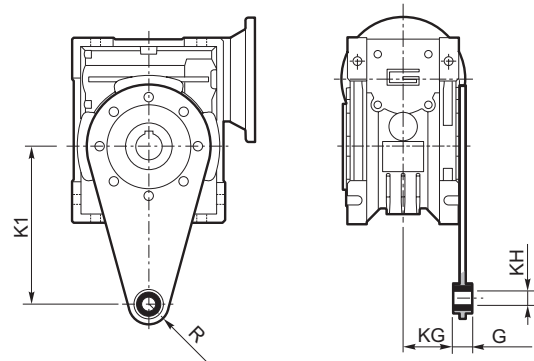
CMM	d h7	B	B1	G1	L	L1	f	b1	t1
026/030	14	30	32.5	63	102	128	M6	5	16
026/040 030/040	18	40	43	78	128	164	M6	6	20.5

(*)
Nota: disponibile solo per cavo uscita Ø12
Note: available for output hollow shaft Ø12 only

Braccio di reazione

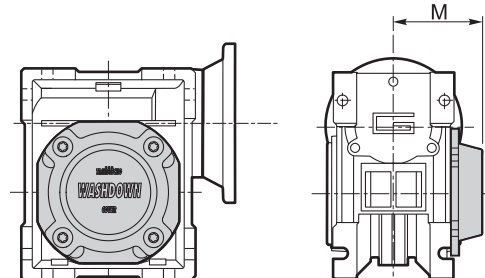
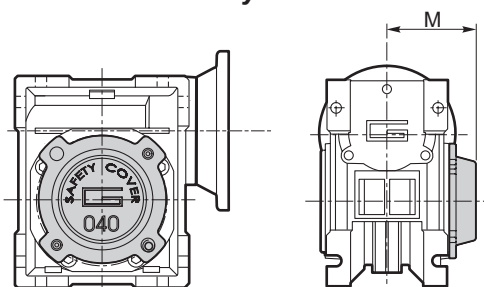
Torque arm

CMM	K1	G	KG	KH	R
026/030	85	14	23	8	15
026/040 030/040	100	14	31	10	18



SC - Safety cover

WD - Kit washdown cover



M	CM	
	30	40
M	47	54.5

M	CM	
	30	40
M	48	55.5

 **TRANSTECNO SRL**
HEADQUARTERS

Company subject to the management
and coordination of INTERPUMP GROUP SPA
Via Caduti di Sabbiano, 11/D-E
40011 Anzola dell'Emilia (BO)
ITALY
T+39 051 64 25 811
F +39 051 73 49 43
sales@transtecno.com
www.transtecno.com

**TRANSTECNO®**
the modular gearmotor

MEMBER OF INTERPUMP GROUP



 **HANGZHOU TRANSTECNO POWER TRANSMISSIONS CO LTD**
No.4 Xiuyan Road Fengdu Industry Zone
Pingyao Town Yuhang District
Hangzhou City, Zhejiang Province
311115 - CHINA
T +86 571 86 92 02 60
F +86 571 86 92 18 10
info-china@transtecno.cn
www.transtecno.cn

 **MA TRANSTECNO S.A.P.I. DE C.V.**
Av. Mundial # 176, Parque Industrial
JM Apodaca, Nuevo León,
C.P. 66600 - MEXICO
T +52 8113340920
info@transtecno.com.mx
www.transtecno.com.mx

 **TRANSTECNO IBÉRICA THE MODULAR GEARMOTOR, S.A.**
Carrer de la Ciència, 45
08840 Viladecans (Barcelona) - SPAIN
T +34 931 598 950
info@transtecno.es
www.transtecno.es

 **TRANSTECNO B.V.**
Siliciumweg 32
3812 SX Amersfoort - NETHERLANDS
T +31(0) 33 45 19 505
F +31(0) 33 45 19 506
info@transtecno.nl
www.transtecno.nl

 **TRANSTECNO AANDRIJFTECHNIEK B.V.**
Siliciumweg 32
3812 SX Amersfoort - NETHERLANDS
T +31 (0) 33 20 4 7 006
info@transtecnoaandrijftechnik.nl
www.transtecnoaandrijftechnik.nl

 **TRANSTECNO USA**
8 Creek Parkway,
Boothwyn PA 19061-8136 - UNITED STATES
T +1 (610) 4970154
F +1 (610) 497 6085

TRANSTECNO USA – WEST COAST BRANCH
14561 Fryelands Blvd SE
Monroe, WA 98272 - UNITED STATES
T +1 360-863-1300
F +1 360-863-1303
usaoffice@transtecno.com
www.transtecno.com

 **TRANSTECNO CANADA**
51 B Caldari Road Unit 10
Vaughan, ON L4K 4G3 - CANADA
T +1 905 761 0762
F +1 905 761 9265
canadaoffice@transtecno.com
www.transtecno.com

 **TRANSTECNO CHILE-PERU**
Av. Los Libertadores 41
Parque Industrial - Los Libertadores 16.500
Santiago, Colina - CHILE
T +56 2 29633870

Carretera Panamericana Sur KM 29.5,
Interior I-3, Z.I. Lurin - PERU
T +51 1 3546259 / + 51 1 3434231
chileoffice@transtecno.com
www.transtecno.com

 **TRANSTECNO INDIA**
#6A, Sipcot Industrial complex, Phase-1, Elasagiri Road
Hosur - 635126 Tamilnadu - INDIA
T +91 4344 274434
M +91 81443 88800

TRANSTECNO INDIA – NORTH BRANCH
Plot No: 3 A, Sector 2, IIE, Sidcul, Pantnagar
U.S. Nagar, Uttarakhand – 263153 - INDIA
indiaoffice@transtecno.com
www.transtecno.com

 **SALES OFFICE BRAZIL**
Rua Dr. Freire Alemão 155 / 402 - CEP. 90450-060
Auxiliadora Porto Alegre RS - BRAZIL
T +55 51 3251 5447
F +55 51 3251 5447
M +55 51 8111 45 962
braziloffice@transtecno.com
www.transtecno.com.br

 **SALES OFFICE OCEANIA**
Unit 5, 12 Nyholt Drive, Yatala 4207
Queensland - AUSTRALIA
T +61 07 3800 0103
M +61 04 38060997
oceaniaoffice@transtecno.com
www.transtecno.com.au

 **SALES OFFICE SOUTH KOREA**
772-41, Bongdong-ro, Bongdong-eup, Wanju-goon
Chonbuk, 55313
SOUTH KOREA
T +82 70 8867 8897
F +82 504 199 2107
M +82 10 5094 2107
koreaoffice@transtecno.com
www.transtecno.com

www.minitecno.com
www.transtecno.com