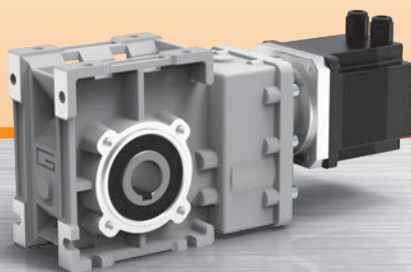
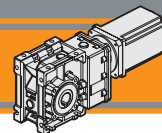


Motoriduttori brushless CC ad assi ortogonali
Brushless DC helical bevel gearmotors

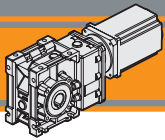




Indice	Index	Pag. Page
Caratteristiche tecniche	<i>Technical features</i>	CB2
Designazione	<i>Classification</i>	CB2
Simbologia	<i>Symbols</i>	CB3
Lubrificazione e temperatura	<i>Lubrication and temperature</i>	CB3
Carichi radiali	<i>Radial loads</i>	CB3
CMB402 con motore brushless BLS043.240	<i>CMB402 with BLS043.240 brushless motor</i>	CB4
CMB402 con motore brushless BL070.240	<i>CMB402 with BL070.240 brushless motor</i>	CB5
CMB402 con motore brushless BL070.24B	<i>CMB402 with BL070.24B brushless motor</i>	CB5
CMB402 con motore brushless BL070.480	<i>CMB402 with BL070.480 brushless motor</i>	CB5
CMB402 con motore brushless BL070.48B	<i>CMB402 with BL070.48B brushless motor</i>	CB5
CMB402 con motore brushless BL140.480	<i>CMB402 with BL140.480 brushless motor</i>	CB6
Dati tecnici	<i>Technical data</i>	CB7
Dimensioni CMB con flange motore AS	<i>CMB dimensions with motor flanges AS</i>	CB8
Flange uscita	<i>Output flange</i>	CB9
Accessori	<i>Accessories</i>	CB10

Questa sezione annulla e sostituisce ogni precedente edizione o revisione. Qualora questa sezione non Vi sia giunta in distribuzione controllata, l'aggiornamento dei dati ivi contenuto non è assicurato. **In tal caso la versione più aggiornata è disponibile sul nostro sito internet www.transtecno.com**

This section replaces any previous edition and revision. If you obtained this catalogue other than through controlled distribution channels, the most up to date content is not guaranteed. In this case the latest version is available on our web site www.transtecno.com



Caratteristiche tecniche

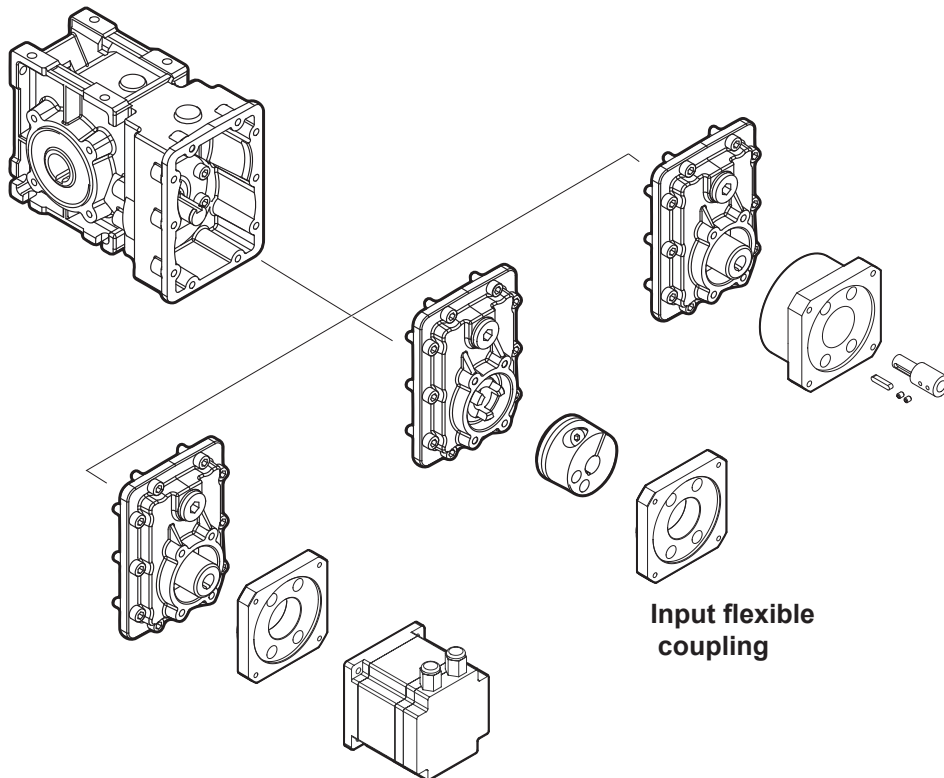
Technical features

Le caratteristiche principali dei motoriduttori brushless CC ad assi ortogonali della serie BLCMB sono:

The main features of BLCMB brushless DC helical bevel gearmotors range are:

- Alimentazione in bassa tensione 24/36/48 Vcc
- Motore Brushless CC con grado di protezione IP55
- Coppie motori disponibili da 0.43 Nm a 1.4 Nm
- Lubrificazione permanente con olio sintetico
- Carcassa in pressofusione di alluminio
- Ingranaggi cilindrici a denti elicoidali, induriti e rettificati
- Disponibili anche nella versione con solo riduttore, sia con flangia di entrata standard che con flangia e manicotto dedicati
- Disponibili con giunto elastico in entrata

- Low voltage power supply 24/36/48 Vdc
- Brushless DC motor in IP55 protection Standard
- Motor torque ratings available from 0.43 Nm up to 1.4 Nm
- Permanent synthetic oil long life lubrication
- Die-cast aluminium housing
- Ground-hardened helical gears.
- Gearbox only version also available, with either standard input flange or customized flange and coupling
- Available with input flexible coupling

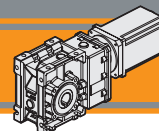


Designazione

Classification

RIDUTTORE / GEARBOX						MOTORE / MOTOR		
CMB	402	U	9.2	020	FX	BL070.480	48V	BR
Tipo Type	Grandezza Size	Versione riduttore Gearbox version	Rapporto Ratio	Albero di uscita Output shaft	Giunto elastico Flexible coupling	Tipo Type	Tensione Voltage	Freno Brake
CMB	402	U FD FS FLD FLS FBD FBS	Vedere tabelle See tables	CB10	FX I7	BLS043.240 BL070.240 BL070.24B BL070.48B BL070.480 BL140.480	24V-36V 24V 24V 48V 48V 48V	24V 48V CA16
Versione Riduttore Gearbox Version		Albero di uscita Output shaft		Braccio di reazione Torque arm *		Angolo Angle		

* NOTA: il braccio di reazione viene fornito smontato.
NOTE: the torque arm will be supplied not assembled.



Simbologia

Symbols

Ns	n° stadi / No. stages	Mn ₂	[Nm]	Coppia nominale in uscita in funzione di Pn1 <i>Nominal output torque referred to Pn1</i>
ir	rapporto reale / real ratio	n _{1MAX}	[Rpm]	Velocità max entrata / Max input speed
M ₂	[Nm]	V	[V]	Tensione / Voltage
A ₂	[N]	n ₂	[Rpm]	Velocità in uscita / Output Speed
R ₂	[N]	IP		Grado di protezione / Enclosure protection
Pn ₁	[kW]	Kg		Peso / Weight
		sf		Fattore di servizio / Service Factor

Lubrificazione e temperatura

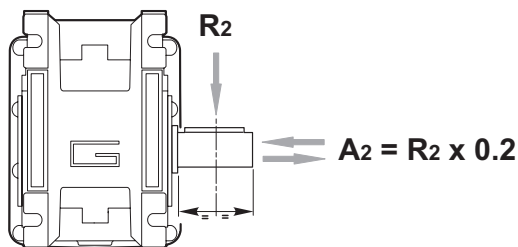
Lubrication and temperature

I motoriduttori BLCMB sono forniti completi di lubrificante sintetico (viscosità 320) e non necessitano di manutenzione.
Temperatura ambiente 0 ÷ 40 °C (in assenza di congelamento ed in assenza di condensa).
Per temperature diverse, contattare nostro UT.

Permanent synthetic oil long life lubrication (viscosity grade 320) on BLCMB gearmotors.
Ambient temperature 0 ÷ 40 °C (in the absence of freezing and condensation).
For temperature outside this range please contact our technical dept.

Carichi radiali

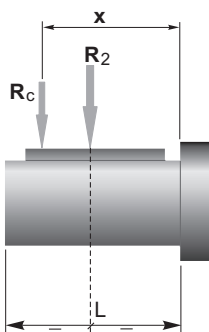
Radial loads



n ₂ [min ⁻¹]	R ₂ [N]
	CMB 402
400	905
300	996
200	1141
170	1204
140	1414
100	1582
90	1638
60	2047
40	2524
30	2778
20	3180
15	3500
10	3500

Quando il carico radiale risultante non è applicato sulla mezzeria dell'albero occorre calcolare quello effettivo con la seguente formula

When the resulting radial load is not applied on the centre line of the shaft it is necessary to calculate the effective load with the following formula:

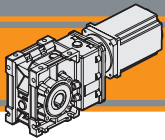


	CMB 402
a	86
b	66
R _{2MAX}	3500

$$R_c = \frac{R_2 \cdot a}{(b + x)} \leq R_{2MAX}$$

$$R \leq R_c$$

a. b = valori riportati nella tabella
a. b = values given in the table

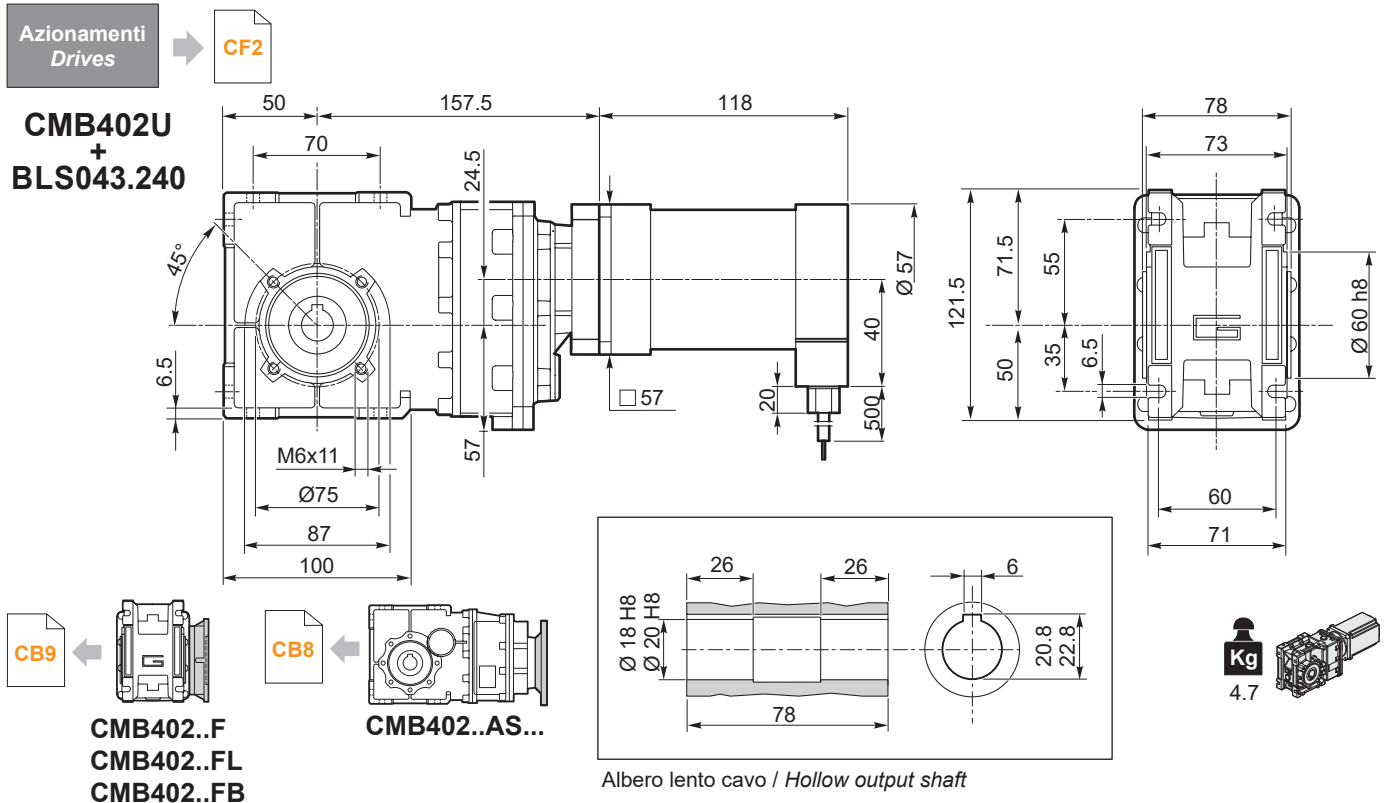


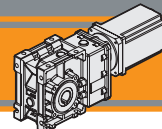
CMB402	BLS043.240													
	24V						36V							
	n _{2MIN} [rpm]			n _{2MAX} [rpm]			n _{1MAX} [rpm]	n _{2MIN} [rpm]			n _{2MAX} [rpm]		n _{1MAX} [rpm]	
M ₂ [Nm]	sf		M ₂ [Nm]	sf		M ₂ [Nm]		sf		M ₂ [Nm]	sf			
6.2	49	2.5	18.4	486	2.5	12.5	3000	65	2.5	18.4	648	2.5	11.1	4000
7.5	40	3.0	15.2	400	3.0	10.3		53	3.0	15.2	534	3.0	9.1	
9.2	33	3.7	12.4	326	3.7	8.4		43	3.7	12.4	435	3.7	7.4	
11.8	25	4.8	10.8	254	4.8	7.3		34	4.8	10.8	338	4.8	6.5	
12.5	24	5.0	10.3	240	5.0	7.0		32	5.0	10.3	320	5.0	6.2	
14.8	20	6.0	8.6	202	6.0	5.9		27	6.0	8.6	270	6.0	5.2	
17.6	17	7.1	7.3	170	7.1	4.9		23	7.1	7.3	227	7.1	4.4	
18.6	16	7.5	8.4	161	7.5	5.7		22	7.5	8.4	215	7.5	5.0	
22.3	13	9.0	7.0	134	9.0	4.8		18	9.0	7.0	179	9.0	4.2	
23.9	13	9.7	6.5	125	9.7	4.4		17	9.7	6.5	167	9.7	3.9	
28.9	10	12	6.4	104	12	4.3		14	12	6.4	138	12	3.8	
30.8	9.7	12	6.0	97	12	4.1		13	12	6.0	130	12	3.6	
33.6	8.9	14	5.5	89	14	3.7		12	14	5.5	119	14	3.3	
35.6	8.4	14	5.2	84	14	3.5		11	14	5.2	112	14	3.1	
42.8	7.0	17	4.3	70	17	2.9		9.4	17	4.3	94	17	2.6	
55.3	5.4	22	3.3	54	22	2.3		7.2	22	3.3	72	22	2.0	
59.1	5.1	24	3.1	51	24	2.1		6.8	24	3.1	68	24	1.9	
64.3	4.7	26	2.9	47	26	2.0		6.2	26	2.9	62	26	1.7	
72.5	4.1	29	2.6	41	29	1.7		5.5	29	2.6	55	29	1.5	

NOTA: per servizio continuo o altamente intermittente, contattare il servizio tecnico

NOTE: for continuous or highly intermittent duty, please contact our technical service

Tipo Type	Numero di poli Number of poles	Numero di fasi Number of phase	Tensione Rated voltage [V]	Numero di giri Rated speed [rpm]	Coppia nominale Rated torque [Nm]	Potenza nominale Rated power [W]
BLS043.240	4	3	36	4000	0.43	180
			24	3000		130
Tipo Type	Coppia massima Peak torque [Nm]	Corrente nominale Rated current [A]	Resistenza Resistance [ohm]	Induttanza Inductance [mH]	Corrente massima Peak current [A]	Peso Weight [kg]
BLS043.240	0.86	6	0.35	1	12.0	1.25





CMB402 con motore brushless CC

CMB402 with brushless DC motor

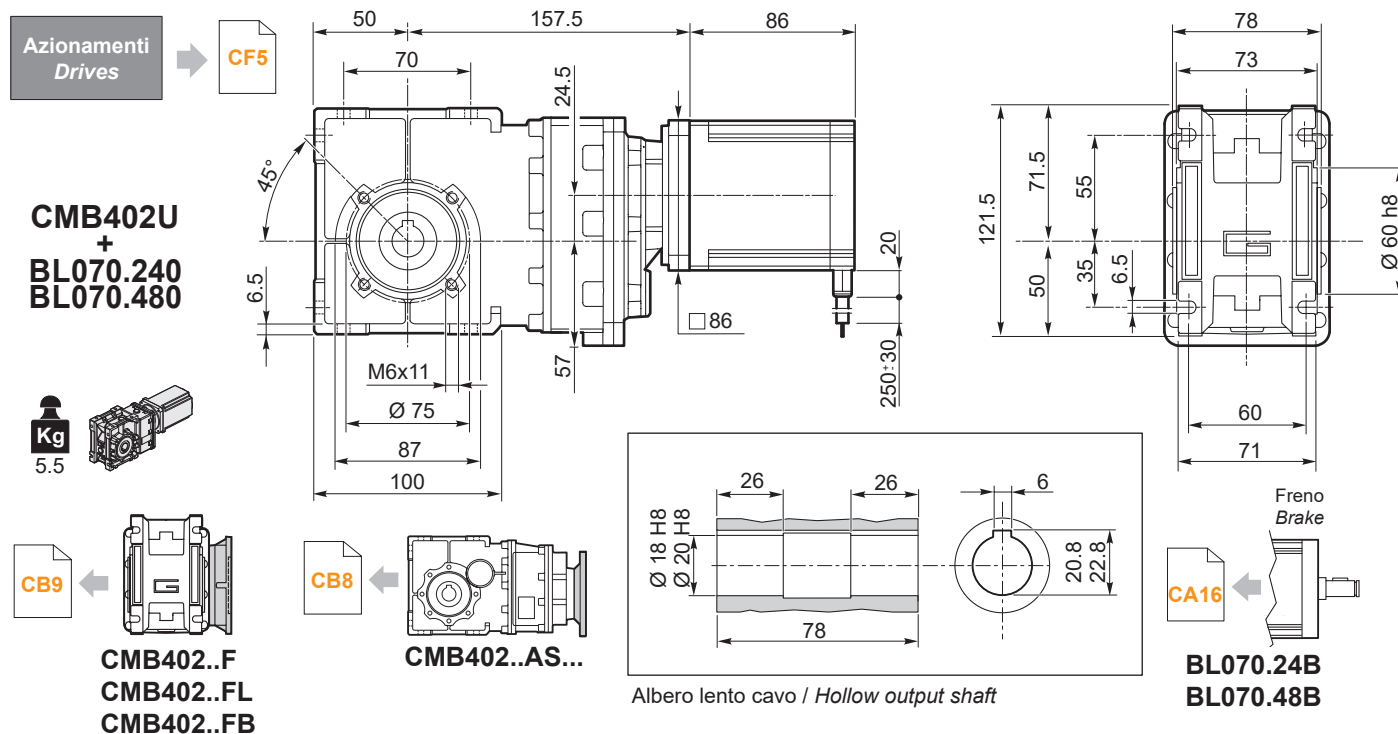
CMB402	BL070.240 / BL070.24B / BL070.480 / BL070.48B					
	24V / 48V					
	ir	n _{2MIN} [rpm]			n _{2MAX} [rpm]	
		M ₂ [Nm]	sf	M ₂ [Nm]	sf	n _{1MAX} [rpm]
6.2	49	4.1	11.3	486	4.1	7.7
7.5	40	4.9	9.3	400	4.9	6.3
9.2	33	6.1	7.6	326	6.1	5.2
11.8	25	7.8	6.6	254	7.8	4.5
12.5	24	8.2	6.3	240	8.2	4.3
14.8	20	9.8	5.3	202	9.8	3.6
17.6	17	12	4.5	170	12	3.0
18.6	16	12	5.2	161	12	3.5
22.3	13	15	4.3	134	15	2.9
23.9	13	16	4.0	125	16	2.7
28.9	10	19	3.9	104	19	2.7
30.8	9.7	20	3.7	97	20	2.5
33.6	8.9	22	3.4	89	22	2.3
35.6	8.4	23	3.2	84	23	2.2
42.8	7.0	28	2.7	70	28	1.8
55.3	5.4	36	2.1	54	36	1.4
59.1	5.1	39	1.9	51	39	1.3
64.3	4.7	42	1.8	47	42	1.2
72.5	4.1	48	1.6	41	48	1.1

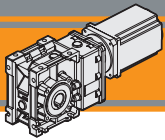
NOTA: per servizio continuo o altamente intermittente, contattare il servizio tecnico

NOTE: for continuous or highly intermittent duty, please contact our technical service

Tipo Type	Numero di poli Number of poles	Numero di fasi Number of phase	Tensione Rated voltage [V]	Numero di giri Rated speed [rpm]	Coppia nominale Rated torque [Nm]	Potenza nominale Rated power [W]
BL070.240 BL070.24B	8	3	24	3000	0.7	220
BL070.480 BL070.48B	8	3	48	3000	0.7	220

Tipo Type	Coppia massima Peak torque [Nm]	Corrente nominale Rated current [A]	Resistenza Resistance [ohm]	Induttanza Inductance [mH]	Corrente massima Peak current [A]	Peso Weight [kg]
BL070.240 BL070.24B	2.1	13	0.091	0.23	26	2.1
BL070.480 BL070.48B	1.4	6.5	0.34	1.0	13	2.1





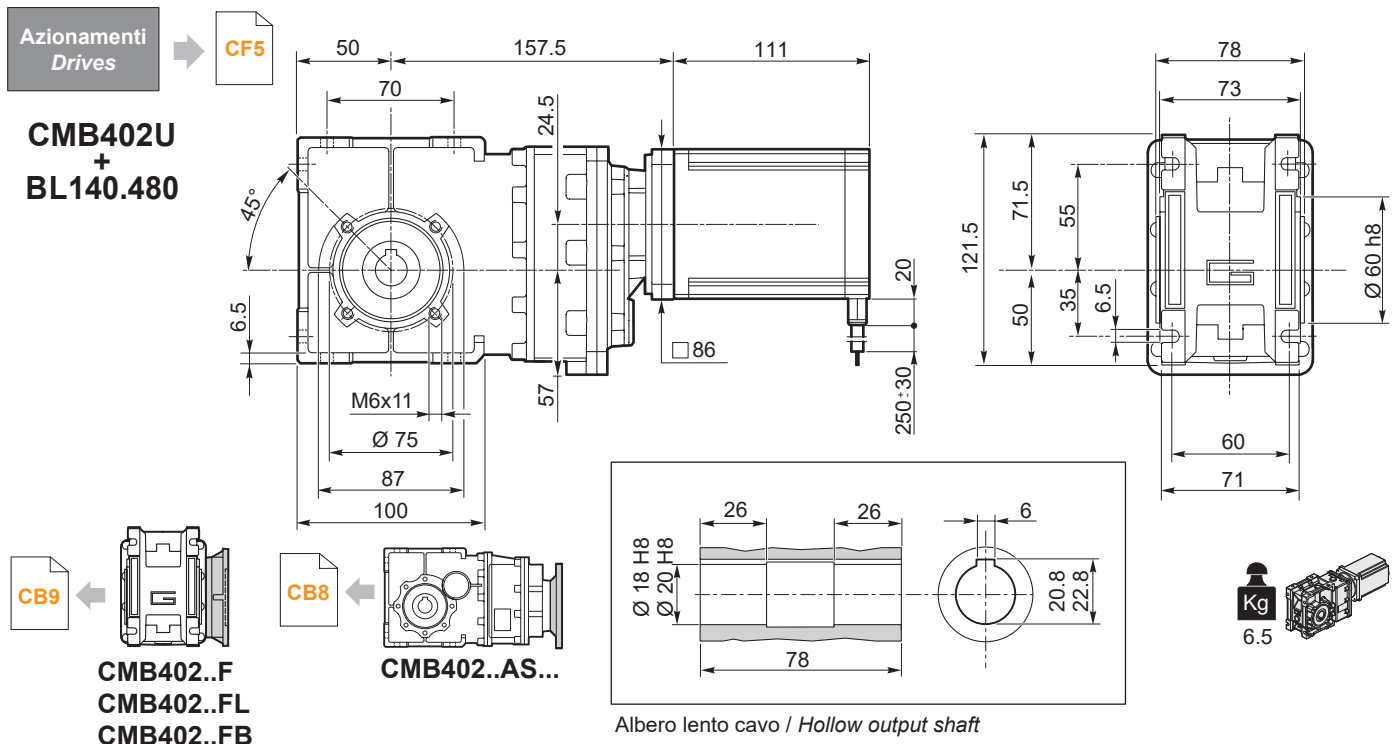
CMB402	BL140.480					
	48V					
	ir	n _{2MIN} [rpm]			n _{2MAX} [rpm]	
M ₂ [Nm]		sf		M ₂ [Nm]	sf	n _{1MAX} [rpm]
6.2	49	8.1	5.7	486	8.1	3.8
7.5	40	9.9	4.7	400	9.9	3.2
9.2	33	12.1	3.8	326	12.1	2.6
11.8	25	15.6	3.3	254	15.6	2.3
12.5	24	16.4	3.1	240	16.4	2.1
14.8	20	19.5	2.7	202	19.5	1.8
17.6	17	23	2.2	170	23	1.5
18.6	16	24	2.6	161	24	1.8
22.3	13	29	2.2	134	29	1.5
23.9	13	31	2.0	125	31	1.4
28.9	10	38	2.0	104	38	1.3
30.8	9.7	41	1.8	97	41	1.2
33.6	8.9	44	1.7	89	44	1.1
35.6	8.4	47	1.6	84	47	1.1
42.8	7.0	56	1.3	70	56	0.9
55.3	5.4	73	1.0	54	72	0.7
59.1	5.1	78	1.0	51	72	0.7
64.3	4.7	85	0.9	47	72	0.7
72.5	4.1	95	0.8	41	72	0.7

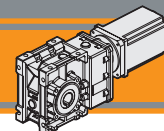
NOTA: per servizio continuo o altamente intermittente, contattare il servizio tecnico

NOTE: for continuous or highly intermittent duty, please contact our technical service

Attenzione: superamento della coppia nominale supportata dal riduttore per servizio S1. Contattare il ns. servizio tecnico
Attention: rated torque withstood by gear reducer for service in S1 is exceeded. Please. contact our technical office.

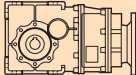
Tipo Type	Numero di poli Number of poles	Numero di fasi Number of phase	Tensione Rated voltage [V]	Numero di giri Rated speed [rpm]	Coppia nominale Rated torque [Nm]	Potenza nominale Rated power [W]
BL140.480	8	3	48	3000	1.4	440
Tipo Type	Coppia massima Peak torque [Nm]	Corrente nominale Rated current [A]	Resistenza Resistance [ohm]	Induttanza Inductance [mH]	Corrente massima Peak current [A]	Peso Weight [kg]
BL140.480	2.8	13.0	0.16	0.5	26	3.15

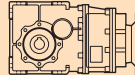




Dati tecnici

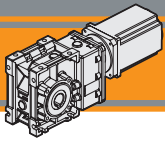
Technical data

	n_2 [min ⁻¹]	Mn_2 [Nm]	Pn_1 [kW]	i
CMB 402				
$n_1 = 1400$ rpm	227	40	1.0	6.18
	187	40	0.83	7.49
	152	40	0.68	9.2
	118	45	0.59	11.83
	112	45	0.56	12.48
	94.4	45	0.47	14.83
	79.4	45	0.40	17.63
	75.3	55	0.46	18.6
	62.7	55	0.38	22.33
	58.6	55	0.36	23.91
	48.5	65	0.35	28.89
	45.4	65	0.33	30.84
	41.7	65	0.30	33.57
	39.3	65	0.28	35.63
	32.7	65	0.24	42.75
	25.3	65	0.18	55.31
	23.7	65	0.17	59.06
	21.8	65	0.16	64.29
	19.3	65	0.14	72.50

	n_2 [min ⁻¹]	Mn_2 [Nm]	Pn_1 [kW]	i
CMB 402				
$n_1 = 3000$ rpm	486	31.2	1.65	6.18
	400	31.2	1.36	7.49
	326	31.2	1.11	9.20
	254	35.1	0.97	11.83
	240	35.1	0.92	12.48
	202	35.1	0.77	14.83
	170	35.1	0.65	17.63
	161	42.9	0.75	18.60
	134	42.9	0.63	22.33
	126	42.9	0.59	23.91
	104	50.7	0.57	28.89
	97.3	50.7	0.54	30.84
	89.4	50.7	0.49	33.57
	84.2	50.7	0.47	35.63
	70.2	50.7	0.39	42.75
	54.2	50.7	0.30	55.31
	50.8	50.7	0.28	59.06
	46.7	50.7	0.26	64.29
	41.4	50.7	0.23	72.50

NOTA: per servizio continuo o altamente intermittente, contattare il servizio tecnico

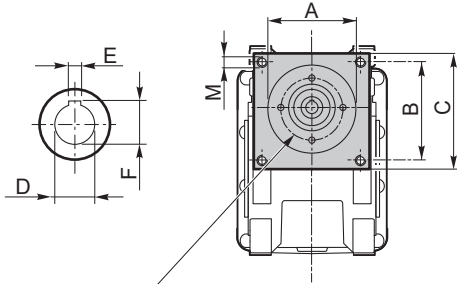
NOTE: for continuous or highly intermittent duty, please contact our technical service



Dimensioni CMB con flange motore AS

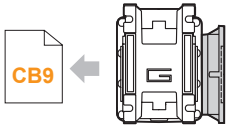
CMB dimensions with motor flanges AS

CMB402 - U - AS...

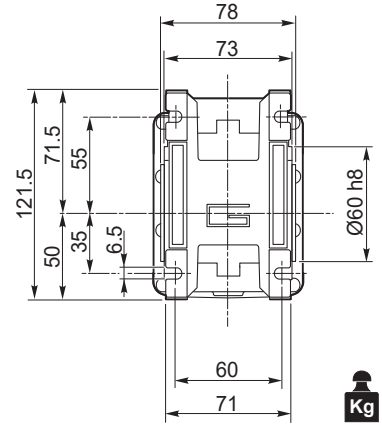
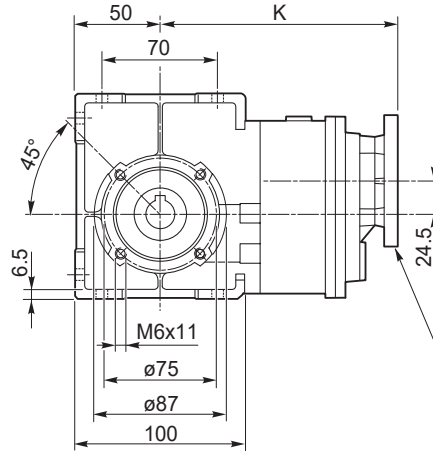


Connessione con boccola o giunto in funzione del diametro dell'albero motore.

Connection with sleeve or coupling depending on motorshaft's diameter.



CMB402..F
CMB402..FL
CMB402..FB

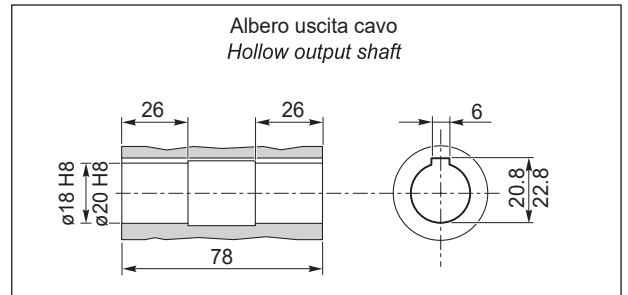


3.4

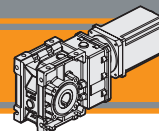
Lo spessore della flangia è variabile in funzione delle diverse lunghezze dell'albero motore.

Flange's thickness may vary depending on motorshaft's length.

Dimensioni / Dimensions								
AS	A	B	C	M	K	D	E	F
AS392FX	38.1	47.1	64	M5	157.5	9	3	10.5
						11	4	12.8
						14	5	16.3
AS384FX	73	69.6	86	M5	157.5	9	3	10.5
						11	4	12.8
						14	5	16.3
...



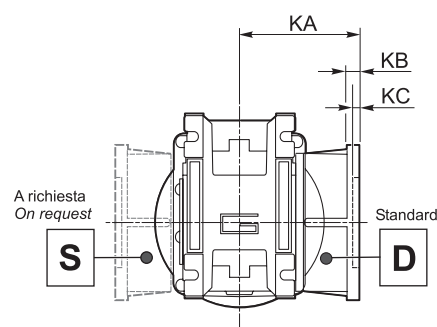
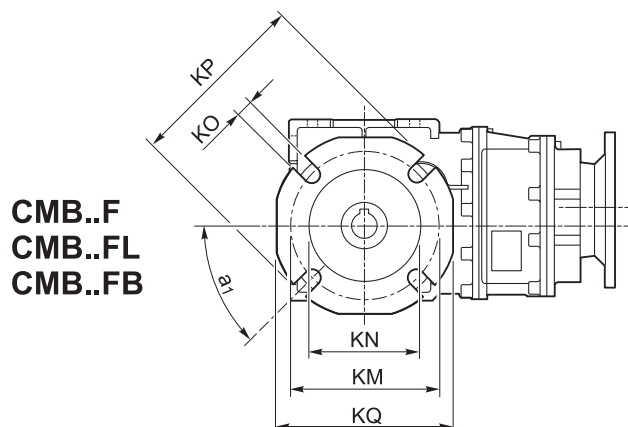
Albero uscita cavo
Hollow output shaft

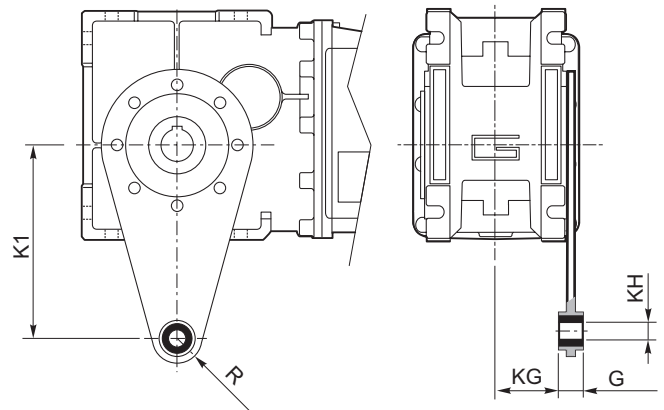
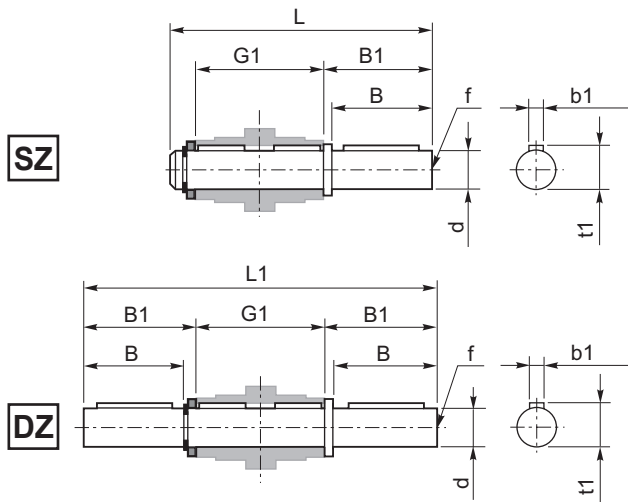
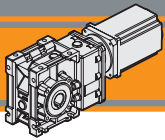


Flange uscita

Output flange

Flange uscita / Output flanges																											
CMB	F									FL									FB								
	a ₁	KA	KB	KC	KM	KN H8	KO	KP	KQ	a ₁	KA	KB	KC	KM	KN H8	KO	KP	KQ	a ₁	KA	KB	KC	KM	KN H8	KO	KP	KQ
402	45°	67	7.5	4.5	80-95	60	9	110	95	45°	97	7.5	4.5	80-95	60	9	110	95	45°	80	8.5	5	115-125	95	9.5	140	112





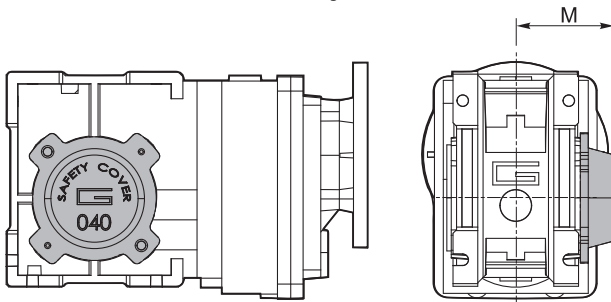
Albero lento / Output shaft

CMB	d h7	B	B1	G1	L	L1	f	b1	t1
402	18	40	43	78	128	164	M6	6	20.5

Braccio di reazione / Torque arm

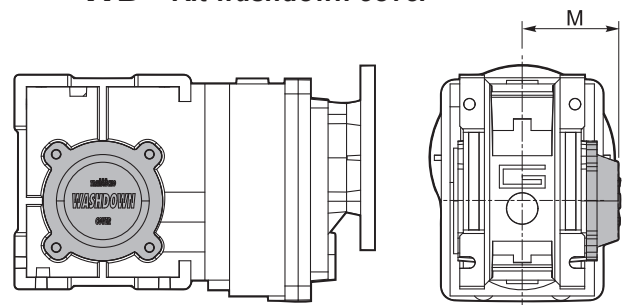
CMB	K1	G	KG	KH	R
402	100	14	31	10	18

SC - Safety cover



CMB	M
402	54.5

WD - Kit washdown cover



CMB	M
402	55.5

 **TRANSTECNO SRL
HEADQUARTERS**

Company subject to the management
and coordination of INTERPUMP GROUP SPA
Via Caduti di Sabbiano, 11/D-E
40011 Anzola dell'Emilia (BO)
ITALY
T+39 051 64 25 811
F +39 051 73 49 43
sales@transtecno.com
www.transtecno.com


TRANSTECNO®
the modular gearmotor
MEMBER OF INTERPUMP GROUP



 **HANGZHOU TRANSTECNO POWER
TRANSMISSIONS CO LTD**
No.4 Xiuyan Road Fengdu Industry Zone
Pingyao Town Yuhang District
Hangzhou City, Zhejiang Province
311115 - CHINA
T +86 571 86 92 02 60
F +86 571 86 92 18 10
info-china@transtecno.cn
www.transtecno.cn

 **MA TRANSTECNO S.A.P.I. DE C.V.**
Av. Mundial # 176, Parque Industrial
JM Apodaca, Nuevo León,
C.P. 66600 - MEXICO
T +52 8113340920
info@transtecno.com.mx
www.transtecno.com.mx

 **TRANSTECNO IBÉRICA
THE MODULAR GEARMOTOR, S.A.**
Carrer de la Ciència, 45
08840 Viladecans (Barcelona) - SPAIN
T +34 931 598 950
info@transtecno.es
www.transtecno.es

 **TRANSTECNO B.V.**
Siliciumweg 32
3812 SX Amersfoort - NETHERLANDS
T +31(0) 33 45 19 505
F +31(0) 33 45 19 506
info@transtecno.nl
www.transtecno.nl

 **TRANSTECNO AANDRIJFTECHNIEK B.V.**
Siliciumweg 32
3812 SX Amersfoort - NETHERLANDS
T +31 (0) 33 20 4 7 006
info@transtecnoaandrijftechnik.nl
www.transtecnoaandrijftechnik.nl

 **TRANSTECNO USA**
8 Creek Parkway,
Boothwyn PA 19061-8136 - UNITED STATES
T +1 (610) 4970154
F +1 (610) 497 6085

TRANSTECNO USA – WEST COAST BRANCH
14561 Fryelands Blvd SE
Monroe, WA 98272 - UNITED STATES
T +1 360-863-1300
F +1 360-863-1303
usaoffice@transtecno.com
www.transtecno.com

 **TRANSTECNO CANADA**
51 B Caldari Road Unit 10
Vaughan, ON L4K 4G3 - CANADA
T +1 905 761 0762
F +1 905 761 9265
canadaoffice@transtecno.com
www.transtecno.com

 **TRANSTECNO CHILE-PERU**
Av. Los Libertadores 41
Parque Industrial - Los Libertadores 16.500
Santiago, Colina - CHILE
T +56 2 29633870

Carretera Panamericana Sur KM 29.5,
Interior I-3, Z.I. Lurin - PERU
T +51 1 3546259 / + 51 1 3434231
chileoffice@transtecno.com
www.transtecno.com

 **TRANSTECNO INDIA**
#6A, Sipcot Industrial complex, Phase-1, Elasagiri Road
Hosur - 635126 Tamilnadu - INDIA
T +91 4344 274434
M +91 81443 88800

TRANSTECNO INDIA – NORTH BRANCH
Plot No: 3 A, Sector 2, IIE, Sidcul, Pantnagar
U.S. Nagar, Uttarakhand – 263153 - INDIA
indiaoffice@transtecno.com
www.transtecno.com

 **SALES OFFICE BRAZIL**
Rua Dr. Freire Alemão 155 / 402 - CEP. 90450-060
Auxiliadora Porto Alegre RS - BRAZIL
T +55 51 3251 5447
F +55 51 3251 5447
M +55 51 8111 45 962
braziloffice@transtecno.com
www.transtecno.com.br

 **SALES OFFICE OCEANIA**
Unit 5, 12 Nyholt Drive, Yatala 4207
Queensland - AUSTRALIA
T +61 07 3800 0103
M +61 04 38060997
oceaniaoffice@transtecno.com
www.transtecno.com.au

 **SALES OFFICE SOUTH KOREA**
772-41, Bongdong-ro, Bongdong-eup, Wanju-goon
Chonbuk, 55313
SOUTH KOREA
T +82 70 8867 8897
F +82 504 199 2107
M +82 10 5094 2107
koreaoffice@transtecno.com
www.transtecno.com

www.minitecno.com
www.transtecno.com