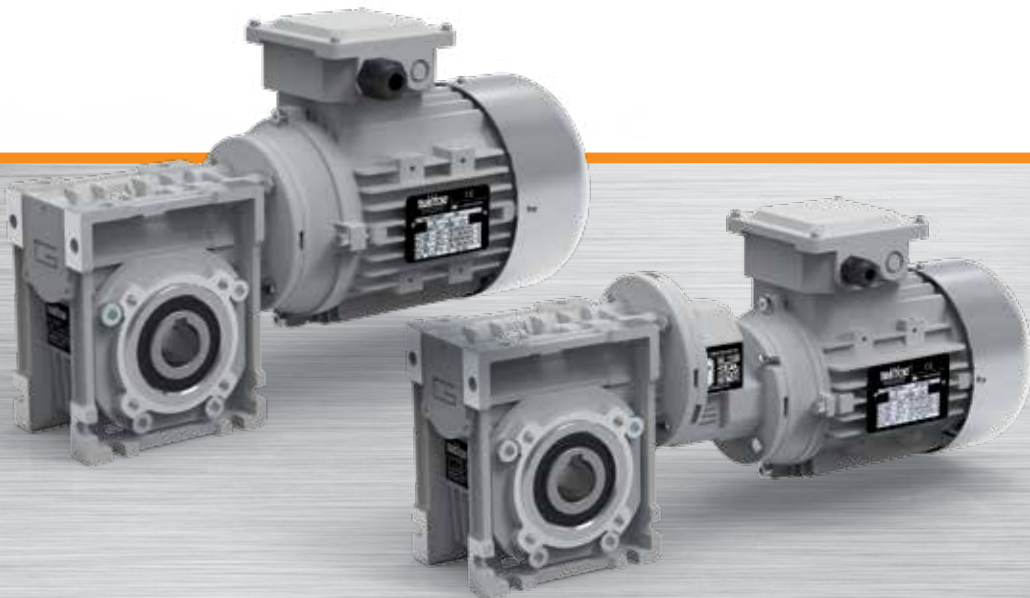
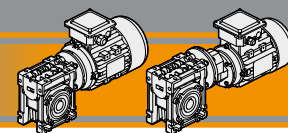




Motoriduttori a vite senza fine Wormgearmotors





Indice	Index	Pag. Page
Caratteristiche tecniche	<i>Technical features</i>	G2
Designazione	<i>Classification</i>	G2
Sensi di rotazione	<i>Direction of rotation</i>	G3
Simbologia	<i>Symbols</i>	G3
Lubrificazione	<i>Lubrication</i>	G4
Carichi radiali	<i>Radial loads</i>	G5
Dati di dentatura	<i>Toothing data</i>	G6
Rendimento	<i>Efficiency</i>	G6
Dati tecnici	<i>Technical data</i>	G7
Motori applicabili	<i>IEC Motor adapters</i>	G24
Dimensioni	<i>Dimensions</i>	G26
Accessori	<i>Accessories</i>	G39
Opzioni	<i>Options</i>	G40

Questa sezione annulla e sostituisce ogni precedente edizione o revisione. Qualora questa sezione non Vi sia giunta in distribuzione controllata, l'aggiornamento dei dati ivi contenuto non è assicurato. **In tal caso la versione più aggiornata è disponibile sul nostro sito internet www.transtecno.com**

*This section replaces any previous edition and revision. If you obtained this catalogue other than through controlled distribution channels, the most up to date content is not guaranteed. **In this case the latest version is available on our web site www.transtecno.com***



CM/CMP Motoriduttori a vite senza fine Wormgearmotors

Caratteristiche tecniche

Technical features

L'elevata modularità contraddistingue i motoriduttori a vite senza fine della serie CM e CMP: i diversi kit entrata ed uscita li rendono estremamente versatili.

The high degree of modularity is a design feature of CM and CMP wormgearmotors range thanks to a wide selection of input and output kits.

Le caratteristiche principali della serie CM e CMP sono:

Main features of CM and CMP range are:

- Carcasa in alluminio nelle grandezze 026, 030, 040, 050, 063, 070, 075, 090 e 110. La grandezza 130 è costruita con carcassa in ghisa;
- Le grandezze 090, 110 e 130 sono fornite con cuscinetti a rulli conici sulla vite;
- Le precopie sono costruite con carcassa in alluminio;
- Die-cast aluminum housing on sizes 026, 030, 040, 050, 063, 070, 075, 090 and 110. Cast iron housing on size 130;
- Double taper roller bearing on sizes 090, 110 and 130;
- Die-cast aluminum housing on pre-stage units;

Designazione

Classification

RIDUTTORI A VITE SENZA FINE / WORMGEARBOXES

RIDUTTORE / GEARBOX

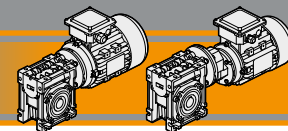
CM	050	U	10	71	B5	SZDX	BRSX	90	M1	VS
Tipo Type	Grandezza Size	Versione riduttore Gearbox Version	Rapporto Ratio	IEC 	Forma costruttiva Version	Albero di uscita Output shaft	Braccio di reazione Torque arm	Angolo Angle	Pos. di montaggio Mounting position	Opzioni Options
CM 	026 030 040 050 063 070 075 090 110 130	U FD FS FLD FLS FBD FBS	Vedere tabella See tables	56.. — 132..	B5 B14	SZDX SZSX DZ	BRDX BRSX	0° 90° 180° 270°	M1 (B3) M2 (V6) M3 (B8) M4 (V5) M6 (B6) M5 (B7)	VS

RIDUTTORI A VITE SENZA FINE CON PRECOPPIA / PRE-STAGE WORMGEARBOXES

RIDUTTORE / GEARBOX

CMP	063/050	U	90	63	B14	SZDX	BRSX	90	P4	M1	VS
Tipo Type	Grandezza Size	Versione Riduttore Gearbox Version	Rapporto Ratio	IEC 	Forma costruttiva Version	Albero di uscita Output shaft	Braccio di reazione Torque arm	Angolo Angle	Pos. di montaggio precoppia Pre stage mounting position	Pos. di montaggio Mounting position	Opzioni Options
CMP 	056/030 056/040 063/040 063/050 063/063 071/050 071/063 071/070 071/075 071/090 080/063 080/070 080/075 080/090 080/110 080/130 090/070 090/075 090/090 090/110 090/130	U FD FS FLD FLS FBD FBS	Vedere tabella See tables	56.. — 80..	B5 B14	SZDX SZSX DZ	BRDX BRSX	0° 90° 180° 270°	P1 P2 P3 (standard) P4	M1 (B3) M2 (V6) M3 (B8) M4 (V5) M6 (B6) M5 (B7)	VS

P1 **P2** **P3** (standard) **P4**



Designazione

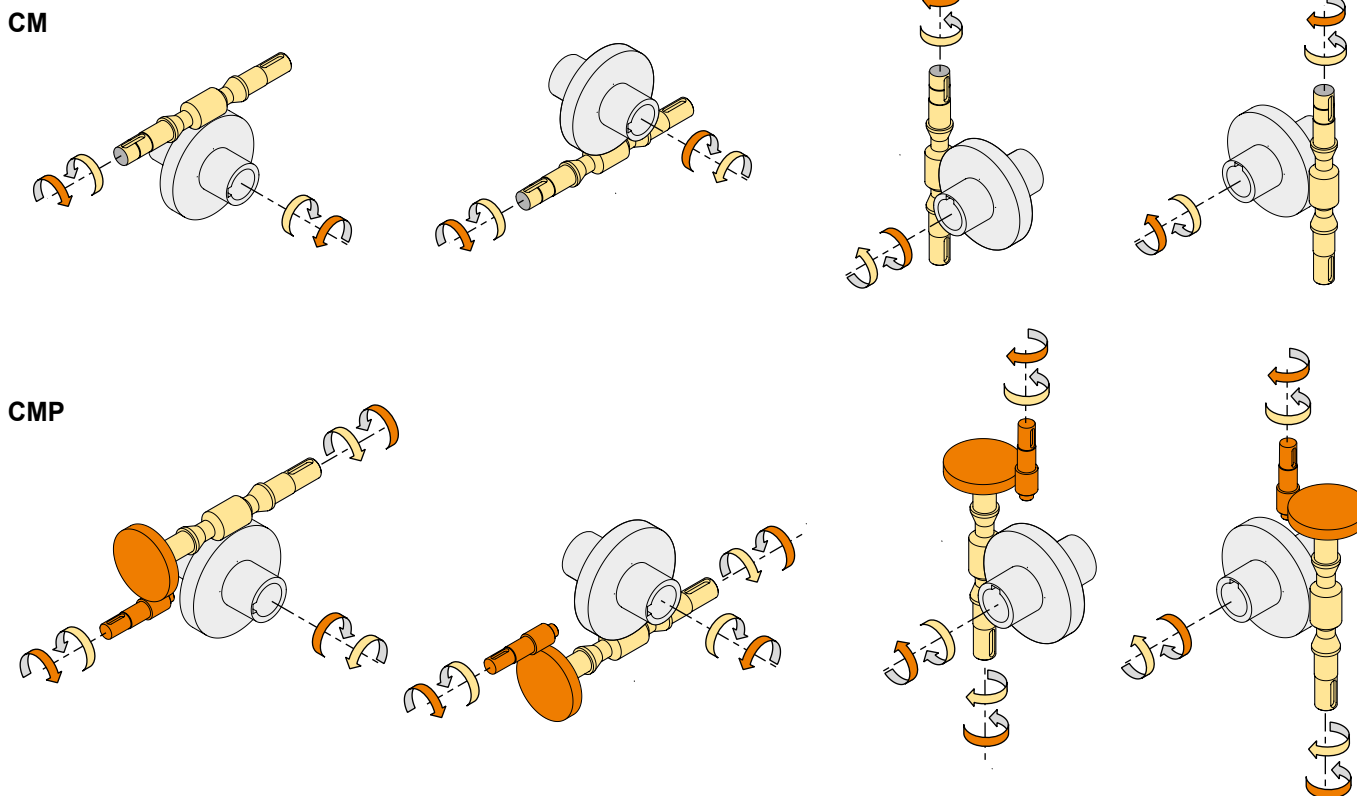
Classification

<p>Versione Riduttore Gearbox Version</p> <p>U FD FS FLD FLS FBD FBS</p>	<p>Albero di uscita Output shaft</p> <p>SZDX SZSX DZ</p>	<p>Braccio di reazione Torque arm</p> <p>BRDX BRSX</p>	<p>Angolo Angle</p> <p>90° 90° 180° 0° 270° 270°</p>
---	---	---	---

MOTORE CM / CM MOTOR					
0.75kW	4p	3ph	230/400V	50Hz	T1
Potenza Power	Poli Poles	Fasi Phases	Tensione Voltage	Frequenza Frequency	Pos. morsetti Terminal box pos.
Vedi tabelle See tables	2p 4p 6p 8p	1ph 3ph	230/400V 220/380V ... 230V ...	50Hz 60Hz	T1 (Std) T4 T2 T3

Sensi di rotazione

Direction of rotation

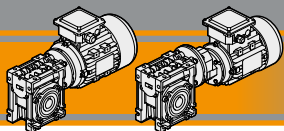


CM/CMP

Simbologia

Symbols

n_1 [min ⁻¹]	Velocità in ingresso / Input speed	sf	Fattore di servizio / Service factor
n_2 [min ⁻¹]	Velocità in uscita / Output speed	Rd %	Rendimento dinamico / Dynamic efficiency
i	Rapporto di riduzione / Ratio	Rs %	Rendimento statico / Static efficiency
P_1 [kW]	Potenza in entrata / Nominal input power	R_2 [N]	Carico radiale ammissibile in uscita / Permitted output radial load
M_2 [Nm]	Coppia in uscita in funzione di P_1 / Output torque referred to P_1	A_2 [N]	Carico assiale ammissibile in uscita / Permitted output axial load
P_{n1} [kW]	Potenza nominale in entrata / Nominal input power	Z	Numero di principi della vite / Worm starts
M_{n2} [Nm]	Coppia nominale in uscita in funzione di P_{n1} / Nominal output torque referred to P_{n1}	β	Angolo d'elica / Helix angle



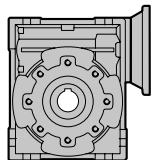
CM/CMP Motoriduttori a vite senza fine Wormgearmotors

Lubrificazione

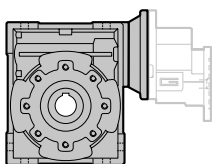
Lubrication

Tutti i motoriduttori sono forniti completi di lubrificante sintetico viscosità 320, pertanto possono essere installati in qualunque posizione di montaggio e non necessitano di manutenzione.

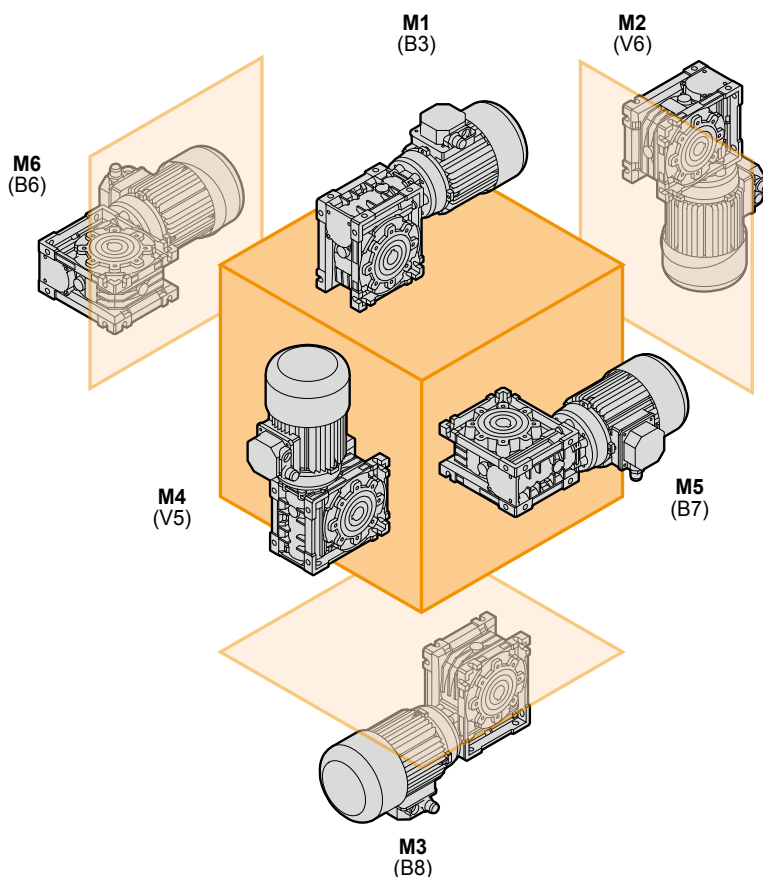
Permanent synthetic oil long-life lubrication (viscosity grade 320) makes it possible to use the gearmotors in all mounting positions; for this reason they can be installed in any assembly position and do not require maintenance.



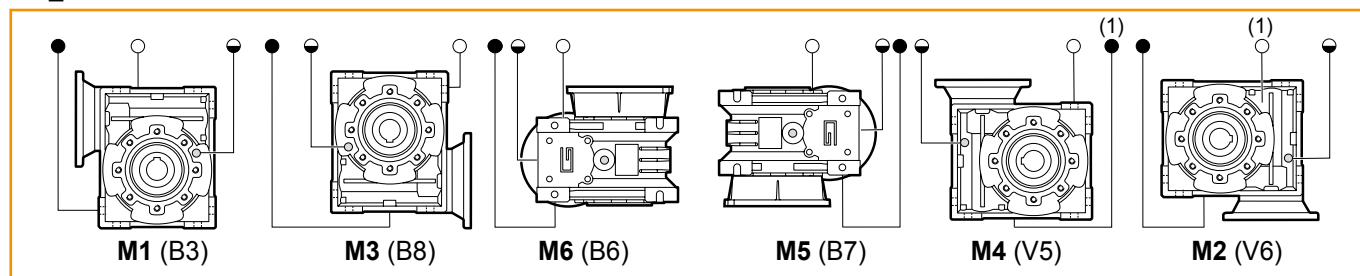
CM	Quantità di olio (litri) / Oil quantity (litres)					
	M1 (B3)	M3 (B8)	M6 (B6)	M5 (B7)	M4 (V5)	M2 (V6)
130	4.5	3.3	3.5	3.5	4.5	3.3



CMP	Quantità di olio (litri) / Oil quantity (litres)					
	M1 (B3)	M3 (B8)	M6 (B6)	M5 (B7)	M4 (V5)	M2 (V6)
080/130 - 090/130	4.5	3.3	3.5	3.5	4.5	3.3



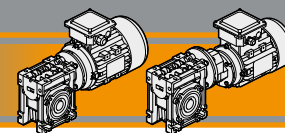
CM_CMP 130



(standard)

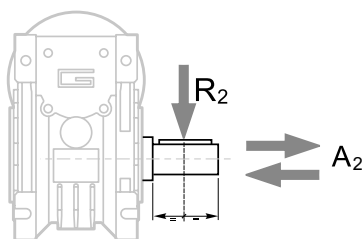
(1): Tappo in posizione posteriore / Plug in backside position

- Sfiato e tappo di riempimento / Breather and filling plug
- ◐ Livello olio / Oil level plug
- Tappo di scarico / Oil drain plug



Carichi radiali

Radial loads



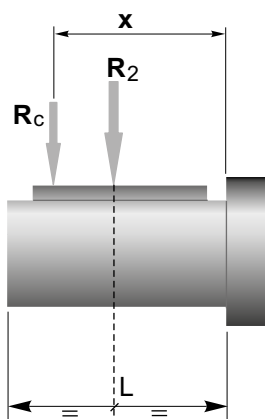
$$A_2 = R_2 \times 0.2$$

n_2 [min ⁻¹]	R_2 [N]									
	CM026	CM030	CM040	CM050	CM063	CM070	CM075	CM090	CM110	CM130
187	400	674	1264	1770	2445	2613	2824	3161	5058	5732
140	490	743	1392	1949	2692	2878	3110	3481	5570	6313
93	580	851	1596	2234	3085	3298	3564	3990	6384	7235
70	610	936	1754	2456	3392	3626	3918	4386	7018	7953
56	610	1008	1890	2646	3654	3906	4221	4725	7560	8567
47	610	1069	2004	2805	3874	4141	4475	5009	8014	9083
35	610	1179	2210	3095	4273	4568	4937	5526	8842	10021
28	610	1270	2381	3334	4603	4921	5318	5953	9524	10794
23	610	1356	2542	3559	4915	5254	5678	6356	10170	11526
18	610	1471	2759	3862	5334	5702	6162	6897	11036	12507
14	610	1600	3000	4200	5800	6200	6700	7500	12000	13600
	CMP... /030	CMP... /040	CMP... /050	CMP... /063	CMP... /070	CMP... /075	CMP... /090	CMP... /110	CMP... /130	

CM/CMP

Quando il carico radiale risultante non è applicato sulla mezza-
ria dell'albero occorre calcolare quello effettivo con la seguente
formula:

When the resulting radial load is not applied on the centre line
of the shaft it is necessary to calculate the effective load with the
following formula:

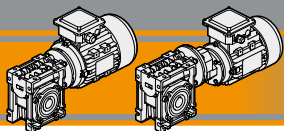


	CM	CM / CMP								
	026	030	040	050	063	070	075	090	110	130
a	56	65	84	101	120	122	131	182	176	188
b	43	50	64	76	95	92	101	122	136	148
R_{2MAX}	610	1600	3000	4200	5800	6200	6700	7500	12000	13600

$$R_c = \frac{R_2 \cdot a}{(b+x)} \leq R_{2MAX}$$

$$R \leq R_c$$

a, b = valori riportati nella tabella
a, b = values given in the table



Dati di dentatura

Toothing data

	Dati della coppia vite-corona Worm wheel data	Rapporto / Ratio											
		5	7.5	10	15	20	25	30	40	50	60	80	100
CM026	Z	6	4	3	2	2		1	1	1	1		
	β	34° 35'	24° 41'	19° 1'	12° 57'	10° 30'		6° 33'	5° 17'	4° 26'	3° 49'		
CM030	Z	6	4	3	2	2	2	1	1	1	1	1	1
	β	27° 4'	24° 28'	18° 50'	12° 49'	10° 23'	8° 43'	6° 29'	5° 14'	4° 23'	3° 46'	2° 57'	2° 25'
CM040	Z	6	4	3	2	2	2	1	1	1	1	1	1
	β	34° 19'	24° 28'	18° 50'	12° 49'	10° 23'	8° 43'	6° 29'	5° 14'	4° 23'	3° 46'	2° 57'	2° 25'
CM050	Z	6	4	3	2	2	2	1	1	1	1	1	1
	β	33° 37'	23° 54'	18° 23'	12° 29'	10° 6'	8° 28'	6° 19'	5° 5'	4° 15'	3° 39'	2° 51'	2° 20'
CM063	Z	6	4	3	2	2	2	1	1	1	1	1	1
	β	34° 23'	24° 31'	18° 53'	12° 50'	10° 24'	8° 44'	6° 30'	5° 14'	4° 23'	3° 47'	2° 57'	2° 25'
CM070	Z	4	3	2	2	2	2	1	1	1	1	1	1
	β	26° 12'	20° 15'	13° 49'	11° 15'	9° 29'	7° 0'	5° 41'	4° 46'	4° 7'	3° 13'	2° 39'	
CM075	Z	4	3	2	2	2	2	1	1	1	1	1	1
	β	26° 17'	20° 20'	13° 52'	11° 18'	9° 32'	7° 2'	5° 42'	4° 48'	4° 8'	3° 14'	2° 40'	
CM090	Z	4	3	2	2	2	2	1	1	1	1	1	1
	β	29° 11'	22° 43'	15° 36'	12° 50'	10° 53'	7° 56'	6° 30'	5° 29'	4° 45'	3° 45'	3° 6'	
CM110	Z	4	3	2	2	2	2	1	1	1	1	1	1
	β	28° 14'	21° 56'	15° 1'	14° 41'	12° 34'	7° 38'	7° 28'	6° 21'	5° 32'	4° 24'	3° 39'	
CM130	Z	4	3	2	2	2	2	1	1	1	1	1	1
	β	28° 43'	22° 20'	15° 19'	13° 47'	11° 54'	7° 48'	7° 00'	6° 01'	5° 16'	4° 08'	3° 27'	

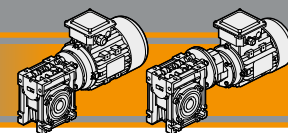
Rendimento

Efficiency

	n ₁ [min ⁻¹]	Rendimento Efficiency	Rapporto / Ratio											
			5	7.5	10	15	20	25	30	40	50	60	80	100
CM026	2800	Rd	89	87	85	83	80		73	68	64	60		
	1400		87	84	83	78	74		66	61	57	53		
	900		84	83	80	75	71		61	57	52	48		
			Rs	72	71	68	61	56	46	41	36	34		
CM030	2800	Rd	89	88	86	84	81	78	74	70	65	62	57	52
	1400		86	85	84	79	75	72	67	62	58	55	48	43
	900		84	83	81	75	71	68	62	58	53	49	43	39
			Rs	72	67	63	55	50	43	39	35	31	27	23
CM040	2800	Rd	90	89	87	84	83	80	77	73	69	66	60	56
	1400		88	86	84	81	78	74	70	65	60	58	52	46
	900		86	84	82	77	74	70	66	60	57	53	46	41
			Rs	74	71	67	60	55	51	45	40	36	32	28
CM050	2800	Rd	91	90	88	86	84	82	78	74	71	68	62	58
	1400		89	87	85	82	79	76	72	67	63	60	54	49
	900		87	85	84	79	75	72	68	62	59	55	48	43
			Rs	73	70	66	59	55	51	44	39	35	32	27
CM063	2800	Rd	91	90	88	86	84	83	79	76	73	70	65	60
	1400		90	88	86	84	81	78	75	70	66	63	57	52
	900		89	86	84	81	78	75	70	65	61	58	52	47
			Rs	73	71	67	60	55	51	45	40	36	33	28
CM070	2800	Rd	90	89	87	85	84	80	77	74	72	67	62	
	1400		89	87	84	82	80	76	72	68	65	60	53	
	900		87	85	82	79	77	72	67	63	60	54	49	
			Rs	72	69	62	60	55	48	43	38	36	31	26
CM075	2800	Rd	90	89	87	85	84	81	78	75	72	68	63	
	1400		89	87	84	83	80	77	73	69	66	60	56	
	900		87	85	83	80	77	73	68	64	61	55	50	
			Rs	73	69	62	59	55	48	43	39	36	31	27
CM090	2800	Rd	91	90	88	86	85	83	80	78	75	71	67	
	1400		90	88	86	84	83	79	76	72	69	64	60	
	900		88	87	84	82	80	76	72	68	65	60	55	
			Rs	74	71	65	61	59	51	46	42	39	34	30
CM110	2800	Rd	90	89	88	87	86	82	81	79	77	73	70	
	1400		89	88	86	85	84	80	79	76	73	68	64	
	900		88	87	84	83	82	78	75	71	68	63	59	
			Rs	74	71	64	64	60	50	49	46	42	37	33
CM130	2800	Rd	90	89	88	87	86	82	80	79	77	72	70	
	1400		89	88	86	84	83	79	76	75	73	69	64	
	900		88	87	84	82	81	77	74	73	70	64	59	
			Rs	74	71	64	64	60	50	49	46	42	37	33



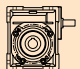
Rendimento teorico del riduttore dopo il rodaggio
Theoretical efficiency of the gearbox after the first running period



Dati tecnici

n_1 1400 min⁻¹

Technical data

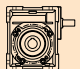
	n_2 [min ⁻¹]	Mn_2 [Nm]	Pn_1 [kW]	i
CMIS026				
	280	13	0.44	5
	187	14	0.33	7,5
	140	14	0.25	10
	93	14	0.18	15
	70	14	0.14	20
	47	15	0.11	30
	35	14	0.08	40
	28	13	0.07	50
	23	12	0.06	60
CMIS030				
	280	18	0.61	5
	187	20	0.46	7.5
	140	21	0.37	10
	93	21	0.26	15
	70	19	0.19	20
	56	20	0.16	25
	47	22	0.16	30
	35	20	0.12	40
	28	19	0.10	50
	23	17	0.08	60
	18	15	0.06	80
	14	14	0.05	100
CMIS040				
	280	41	1.37	5
	187	44	1.00	7.5
	140	45	0.79	10
	93	45	0.54	15
	70	40	0.38	20
	56	38	0.30	25
	47	48	0.34	30
	35	42	0.24	40
	28	39	0.19	50
	23	36	0.15	60
	18	33	0.12	80
	14	31	0.10	100
CMIS050				
	280	75	2.5	5
	187	79	1.8	7.5
	140	82	1.4	10
	93	82	0.98	15
	70	72	0.67	20
	56	70	0.54	25
	47	88	0.60	30
	35	76	0.42	40
	28	72	0.34	50
	23	69	0.28	60
	18	60	0.20	80
	14	56	0.17	100
CMIS063				
	280	134	4.4	5
	187	144	3.2	7.5
	140	148	2.5	10
	93	154	1.8	15
	70	136	1.23	20
	56	135	1.0	25
	47	166	1.1	30
	35	142	0.74	40
	28	136	0.60	50
	23	126	0.49	60
	18	118	0.38	80
	14	116	0.33	100

Nota:

Pn_1 è la potenza meccanica.

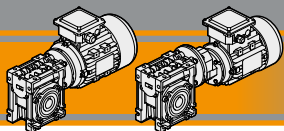
La potenza applicabile è ridotta del fattore termico.

Per maggiori dettagli consultare il nostro Servizio Tecnico.

	n_2 [min ⁻¹]	Mn_2 [Nm]	Pn_1 [kW]	i
CMIS070				
	187	200	4.4	7.5
	140	218	3.7	10
	93	221	2.6	15
	70	202	1.8	20
	56	180	1.3	25
	47	241	1.6	30
	35	210	1.1	40
	28	190	0.82	50
	23	181	0.68	60
	18	159	0.49	80
	14	154	0.43	100
CMIS075				
	187	238	5.2	7.5
	140	257	4.3	10
	93	266	3.1	15
	70	242	2.1	20
	56	225	1.7	25
	47	289	1.8	30
	35	251	1.3	40
	28	227	0.96	50
	23	218	0.82	60
	18	193	0.59	80
	14	183	0.49	100
CMIS090				
	187	342	7.4	7.5
	140	380	6.2	10
	93	433	4.9	15
	70	414	3.6	20
	56	369	2.6	25
	47	493	3.0	30
	35	434	2.1	40
	28	385	1.55	50
	23	352	1.23	60
	18	324	0.92	80
	14	299	0.72	100
CMIS110				
	187	605	13	7.5
	140	669	11.0	10
	93	730	8.2	15
	70	740	6.0	20
	56	670	4.7	25
	47	815	4.9	30
	35	768	3.6	40
	28	699	1.7	50
	23	626	1.1	60
	18	562	1.51	80
	14	523	1.19	100
CMIS130				
	187	750	16.5	7.5
	140	820	13.7	10
	93	910	10.3	15
	70	910	7.9	20
	56	920	6.5	25
	47	1050	6.5	30
	35	1050	5.1	40
	28	970	3.8	50
	23	890	3.0	60
	18	830	2.2	80
	14	735	1.7	100

Nota:

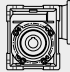
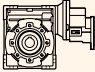

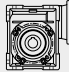
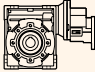

Pn_1 is an input mechanical power which must be reduced by the heating factor in order to get the relevant one. For more details please contact our Technical Service.

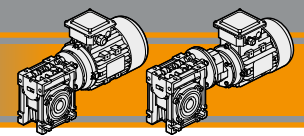


CM/CMP Motoriduttori a vite senza fine Wormgearmotors

Dati tecnici

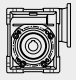
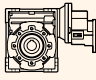

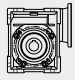
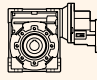

Technical data

P_1 [kW]	n_2 [min ⁻¹]	M_2 [Nm]	sf	i				P_1 [kW]	n_2 [min ⁻¹]	M_2 [Nm]	sf	i				
0.06								0.09								
56A4 (1400 min ⁻¹)	280	2	7.3	5	CM026		B14	56A2 (2800 min ⁻¹)	31	17	1.6	90	CM030	CMP056/030	B14	
	187	3	5.4	7.5	CM026		B14		28	16	0.7	100		CMP056/030	B5/B14	
	140	3	4.1	10	CM026		B14		23	21	1.1	120		CMP056/030	B14	
	93	5	2.9	15	CM026		B14		19	24	0.9	150		CMP056/030	B14	
	70	6	2.3	20	CM026		B14		47	12	2.4	60	CM040		B5/B14	
	47	8	1.9	30	CM026		B14									
	35	10	1.4	40	CM026		B14		47	13	3.4	60		CMP056/040	B14	
	28	12	1.1	50	CM026		B14		37	16	2.8	75		CMP056/040	B14	
	23	13	0.9	60	CM026		B14		31	18	3.1	90		CMP056/040	B14	
	280	2	10.2	5	CM030		B5/B14		23	22	2.2	120		CMP056/040	B14	
								19	26	1.8	150		CMP056/040	B14		
	187	3	7.7	7.5	CM030		B5/B14		19	26	1.8	150		CMP056/040	B14	
	140	3	6.1	10	CM030		B5/B14		16	29	1.5	180		CMP056/040	B14	
	93	5	4.3	15	CM030		B5/B14		12	33	1.2	240		CMP056/040	B14	
	70	6	3.1	20	CM030		B5/B14		9.3	37	1.0	300		CMP056/040	B14	
	56	7	2.7	25	CM030		B5/B14	56B4 (1400 min ⁻¹)	280	3	4.9	5	CM026		B14	
	47	8	2.7	30	CM030		B5/B14		187	4	3.6	7.5	CM026		B14	
	35	10	2.0	40	CM030		B5/B14		140	5	2.7	10	CM026		B14	
	28	12	1.6	50	CM030		B5/B14		93	7	1.9	15	CM026		B14	
	23	14	1.3	60	CM030		B5/B14		70	9	1.5	20	CM026		B14	
	23	16	1.6	60		CMP056/030	B14		47	12	1.2	30	CM026		B14	
	19	19	1.4	75		CMP056/030	B14		35	15	0.9	40	CM026		B14	
	18	16	1.0	80	CM030		B5/B14		28	17	0.7	50	CM026		B14	
	16	21	1.5	90		CMP056/030	B14		280	3	6.8	5	CM030		B5/B14	
	14	18	0.8	100	CM030		B5/B14									
	12	26	1.1	120		CMP056/030	B14		187	4	5.1	7.5	CM030		B5/B14	
	9.3	29	0.9	150		CMP056/030	B14		140	5	4.1	10	CM030		B5/B14	
	28	12	3.2	50	CM040		B5/B14		93	7	2.9	15	CM030		B5/B14	
								70	9	2.1	20	CM030		B5/B14		
	23	14	2.5	60	CM040		B5/B14		70	9	2.1	20	CM030		B5/B14	
	23	17	3.4	60		CMP056/040	B14		56	11	1.8	25	CM030		B5/B14	
	19	20	2.6	75		CMP056/040	B14		47	12	1.8	30	CM030		B5/B14	
	18	17	1.9	80	CM040		B5/B14		35	15	1.3	40	CM030		B5/B14	
	16	23	3.1	90		CMP056/040	B14		28	18	1.1	50	CM030		B5/B14	
	14	19	1.6	100	CM040		B5/B14		23	20	0.8	60	CM030		B5/B14	
	12	28	2.2	120		CMP056/040	B14		23	24	1.1	60		CMP056/030	B14	
	9.3	32	1.8	150		CMP056/040	B14		19	29	0.9	75		CMP056/030	B14	
	7.8	35	1.5	180		CMP056/040	B14		18	24	0.6	80	CM030		B5/B14	
	5.8	41	1.1	240		CMP056/040	B14		16	32	1.0	90		CMP056/030	B14	
	4.7	46	0.9	300		CMP056/040	B14		12	38	0.8	120		CMP056/030	B14	
	140	5	2.8	20	CM030		B5/B14		35	16	2.6	40	CM040		B5/B14	
								28	18	2.1	50	CM040		B5/B14		
	112	6	2.5	25	CM030		B5/B14		23	21	1.7	60	CM040		B5/B14	
	93	7	2.6	30	CM030		B5/B14		23	25	2.3	60		CMP056/040	B14	
	70	9	1.9	40	CM030		B5/B14		19	30	1.7	75		CMP056/040	B14	
	56	10	1.5	50	CM030		B5/B14		18	26	1.3	80	CM040		B5/B14	
	47	11	1.2	60	CM030		B5/B14		16	34	2.1	90		CMP056/040	B14	
	47	13	1.7	60		CMP056/030	B14		14	28	1.1	100	CM040		B5/B14	
	37	15	1.4	75		CMP056/030	B14		12	42	1.5	120		CMP056/040	B14	
	35	14	0.9	80	CM030		B5/B14		9.3	48	1.2	150		CMP056/040	B14	
	140	5	2.8	20	CM030		B5/B14		7.8	53	1.0	180		CMP056/040	B14	
								5.8	62	0.8	240		CMP056/040	B14		
	112	6	2.5	25	CM030		B5/B14		63A6 (900 min ⁻¹)	180	4	5.2	5	CM030		B5/B14
	93	7	2.6	30	CM030		B5/B14									
	70	9	1.9	40	CM030		B5/B14		120	6	4.0	7.5	CM030		B5/B14	
	56	10	1.5	50	CM030		B5/B14		90	8	3.1	10	CM030		B5/B14	
	47	11	1.2	60	CM030		B5/B14		60	11	2.3	15	CM030		B5/B14	
	47	13	1.7	60		CMP056/030	B14		45	14	1.6	20	CM030		B5/B14	
	37	15	1.4	75		CMP056/030	B14		36	16	1.4	25	CM030		B5/B14	
	35	14	0.9	80	CM030		B5/B14		30	18	1.5	30	CM030		B5/B14	
	140	5	2.8	20	CM030		B5/B14		23	22	1.0	40	CM030		B5/B14	
								18	25	0.9	50	CM030		B5/B14		



Dati tecnici

Technical data

P_1 [kW]	n_2 [min ⁻¹]	M_2 [Nm]	sf	i				P_1 [kW]	n_2 [min ⁻¹]	M_2 [Nm]	sf	i					
0.09								0.12									
63A6 (900 min ⁻¹)	45	14	3.2	20	CM040			56B2 (2800 min ⁻¹)	35	20	1.4	80	CM040		B5/B14		
	36	17	2.6	25	CM040				31	24	2.4	90	CM040	CMP056/040	B14		
	30	19	3.0	30	CM040				28	23	1.0	100	CM040		B5/B14		
	23	23	2.1	40	CM040				23	29	1.7	120		CMP056/040	B14		
	18	27	1.7	50	CM040				19	34	1.3	150		CMP056/040	B14		
	15	30	1.4	60	CM040				16	38	1.1	180		CMP056/040	B14		
	15	38	1.8	60		CMP063/040	B14		12	44	0.9	240		CMP056/040	B14		
	12	45	1.4	75		CMP063/040	B14		63A4 (1400 min ⁻¹)	280	4	5.1	5	CM030		B5/B14	
	11	35	1.1	80	CM040					187	5	3.8	7.5	CM030		B5/B14	
	10	48	1.7	90		CMP063/040	B14			140	7	3.1	10	CM030		B5/B14	
	9	39	0.9	100	CM040					93	10	2.2	15	CM030		B5/B14	
	7.5	58	1.2	120		CMP063/040	B14			70	12	1.5	20	CM030		B5/B14	
	15	32	2.4	60	CM050					56	15	1.4	25	CM030		B5/B14	
	15	38	3.3	60		CMP063/050	B14			47	16	1.3	30	CM030		B5/B14	
	12	45	2.6	75		CMP063/050	B14			35	20	1.0	40	CM030		B5/B14	
	11	37	1.9	80	CM050					28	24	0.8	50	CM030		B5/B14	
	10	49	3.1	90		CMP063/050	B14			280	4	11.4	5	CM040		B5/B14	
	9	41	1.6	100	CM050						187	5	8.3	7.5	CM040		B5/B14
	7.5	60	2.1	120		CMP063/050	B14				140	7	6.5	10	CM040		B5/B14
	6.0	67	1.8	150		CMP063/050	B14				93	10	4.5	15	CM040		B5/B14
5.0	74	1.4	180		CMP063/050	B14	70	13			3.1	20	CM040		B5/B14		
3.8	85	1.1	240		CMP063/050	B14	56	15			2.5	25	CM040		B5/B14		
6.0	72	3.0	150		CMP063/063	B14	47	17			2.8	30	CM040		B5/B14		
5.0	79	2.5	180		CMP063/063	B14	35	21			2.0	40	CM040		B5/B14		
3.8	90	1.9	240		CMP063/063	B14	28	25			1.6	50	CM040		B5/B14		
3.0	101	1.5	300		CMP063/063	B14	23	28			1.3	60	CM040		B5/B14		
							23	34			1.7	60		CMP063/040	B14		
							19	40	1.3		75		CMP063/040	B14			
							18	34	1.0		80	CM040		B5/B14			
							16	45	1.6		90		CMP063/040	B14			
							14	38	0.8		100	CM040		B5/B14			
							12	56	1.1		120		CMP063/040	B14			
							35	22	3.5		40	CM050		B5/B14			
							28	26	2.8		50	CM050		B5/B14			
							23	29	2.3		60	CM050		B5/B14			
							23	34	3.0		60		CMP063/050	B14			
							19	40	2.3	75		CMP063/050	B14				
							18	35	1.7	80	CM050		B5/B14				
							16	47	2.7	90		CMP063/050	B14				
							14	40	1.4	100	CM050		B5/B14				
							12	57	1.9	120		CMP063/050	B14				
							9.3	66	1.6	150		CMP063/050	B14				
							7.8	74	1.3	180		CMP063/050	B14				
							5.8	85	1.0	240		CMP063/050	B14				
							14.0	43	2.7	100	CM063		B5				
							9.3	69	2.8	150		CMP063/063	B14				
							7.8	77	2.3	180		CMP063/063	B14				
							5.8	90	1.7	240		CMP063/063	B14				
							4.7	101	1.4	300		CMP063/063	B14				
							63B6 (900 min ⁻¹)	180	5	3.9	5	CM030		B5/B14			
								120	8	3.0	7.5	CM030		B5/B14			
								90	10	2.3	10	CM030		B5/B14			
								60	14	1.7	15	CM030		B5/B14			
								45	18	1.2	20	CM030		B5/B14			
								36	22	1.0	25	CM030		B5/B14			
								30	24	1.1	30	CM030		B5/B14			
								23	30	0.8	40	CM030		B5/B14			

CM/CMP


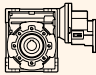


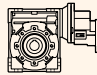



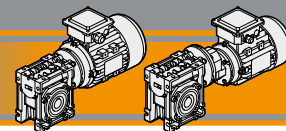
CM/CMP Motoriduttori a vite senza fine

Wormgearmotors

Dati tecnici

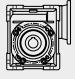
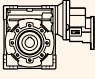

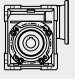
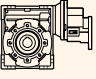

Technical data

P_1 [kW]	n_2 [min ⁻¹]	M_2 [Nm]	sf	i				P_1 [kW]	n_2 [min ⁻¹]	M_2 [Nm]	sf	i					
0.12								0.18									
63B6 (900 min ⁻¹)	60	15	3.7	15	CM040		B5/B14	63A2 (2800 min ⁻¹)	35	30	1.5	80	CM050		B5/B14		
	45	19	2.4	20	CM040		B5/B14		31	37	2.7	90	CM050	CMP063/050	B14		
	36	22	2.0	25	CM040		B5/B14		28	36	1.2	100	CM050		B5/B14		
	30	25	2.2	30	CM040		B5/B14		23	45	1.9	120		CMP063/050	B14		
	23	31	1.6	40	CM040		B5/B14		19	53	1.5	150		CMP063/050	B14		
	18	36	1.3	50	CM040		B5/B14		16	60	1.3	180		CMP063/050	B14		
	15	40	1.1	60	CM040		B5/B14		12	69	1.0	240		CMP063/050	B14		
	15	50	1.3	60		CMP063/040	B14										
	12	60	1.1	75		CMP063/040	B14		35	32	2.7	80	CM063			B5	
	11	47	0.9	80	CM040		B5/B14		28	37	2.2	100	CM063			B5	
	10	64	1.3	90		CMP063/040	B14		19	55	2.7	150		CMP063/063	B14		
	7.5	78	0.9	120		CMP063/040	B14		16	63	2.3	180		CMP063/063	B14		
									12	75	1.7	240		CMP063/063	B14		
									9.3	85	1.4	300		CMP063/063	B14		
	30	26	3.8	30	CM050		B5/B14		63B4 (1400 min ⁻¹)	280	5	3.4	5	CM030		B5/B14	
	23	32	2.7	40	CM050		B5/B14			187	8	2.6	7.5	CM030		B5/B14	
	18	38	2.2	50	CM050		B5/B14			140	10	2.0	10	CM030		B5/B14	
	15	42	1.8	60	CM050		B5/B14			93	15	1.4	15	CM030		B5/B14	
	15	50	2.5	60		CMP063/050	B14			70	18	1.0	20	CM030		B5/B14	
	12	59	1.9	75		CMP063/050	B14			56	22	0.9	25	CM030		B5/B14	
11	49	1.4	80	CM050		B5/B14	47	25		0.9	30	CM030		B5/B14			
10	65	2.3	90		CMP063/050	B14											
9	55	1.2	100	CM050		B5/B14	280	5		7.6	5	CM040		B5/B14			
7.5	79	1.6	120		CMP063/050	B14	187	8		5.6	7.5	CM040		B5/B14			
6.0	90	1.3	150		CMP063/050	B14	140	10		4.4	10	CM040		B5/B14			
5.0	99	1.1	180		CMP063/050	B14	93	15		3.0	15	CM040		B5/B14			
3.8	114	0.8	240		CMP063/050	B14	70	19		2.1	20	CM040		B5/B14			
							56	23		1.7	25	CM040		B5/B14			
11,3	53	2.4	80	CM063		B5	47	26		1.9	30	CM040		B5/B14			
9,0	60	2.0	100	CM063		B5	35	32		1.3	40	CM040		B5/B14			
7.5	82	2.9	120		CMP063/063	B14	28	37		1.1	50	CM040		B5/B14			
6.0	95	2.3	150		CMP063/063	B14	23	43		0.8	60	CM040		B5/B14			
5.0	106	1.9	180		CMP063/063	B14	23	51		1.1	60		CMP063/040	B14			
3.8	120	1.4	240		CMP063/063	B14	19	60		0.9	75		CMP063/040	B14			
3.0	135	1.2	300		CMP063/063	B14	16	68	1.0	90		CMP063/040	B14				
0.18																	
63A2 (2800 min ⁻¹)	560	3	4.8	5	CM030		B5/B14	35	33	2.3	40	CM050		B5/B14			
	373	4	3.7	7.5	CM030		B5/B14	28	39	1.9	50	CM050		B5/B14			
	280	5	3.0	10	CM030		B5/B14	23	44	1.6	60	CM050		B5/B14			
	187	8	2.1	15	CM030		B5/B14	23	51	2.0	60		CMP063/050	B14			
	140	10	1.4	20	CM030		B5/B14	19	60	1.5	75		CMP063/050	B14			
	112	12	1.3	25	CM030		B5/B14	18	53	1.1	80	CM050		B5/B14			
	93	14	1.3	30	CM030		B5/B14	16	70	1.8	90		CMP063/050	B14			
	70	17	0.9	40	CM030		B5/B14	14	60	0.9	100	CM050		B5/B14			
	56	20	0.8	50	CM030		B5/B14	12	85	1.3	120		CMP063/050	B14			
								9.3	99	1.0	150		CMP063/050	B14			
	140	10	3.0	20	CM040		B5/B14	7.8	110	0.9	180		CMP063/050	B14			
	112	12	2.3	25	CM040		B5/B14										
	93	14	2.7	30	CM040		B5/B14	23	46	2.7	60	CM063		B5			
	70	18	1.9	40	CM040		B5/B14	23	53	3.6	60		CMP063/063	B14			
	56	21	1.5	50	CM040		B5/B14	19	63	2.7	75		CMP063/063	B14			
	47	24	1.2	60	CM040		B5/B14	18	56	2.1	80	CM063		B5			
	47	27	1.7	60		CMP063/040	B14	16	69	3.4	90		CMP063/063	B14			
	37	32	1.4	75		CMP063/040	B14	14	64	1.8	100	CM063		B5			
	35	29	0.9	80	CM040		B5/B14	12	87	2.4	120		CMP063/063	B14			
	31	36	1.6	90		CMP063/040	B14	9.3	103	1.9	150		CMP063/063	B14			
23	43	1.1	120		CMP063/040	B14	7.8	115	1.6	180		CMP063/063	B14				
							5.8	136	1.1	240		CMP063/063	B14				
56	22	2.6	50	CM050		B5/B14	4.7	152	0.9	300		CMP063/063	B14				
47	25	2.1	60	CM050		B5/B14											
47	27	3.0	60		CMP063/050	B14											
37	32	2.3	75		CMP063/050	B14											

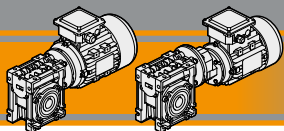


Dati tecnici

Technical data


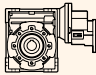


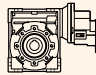

P_1 [kW]	n_2 [min ⁻¹]	M_2 [Nm]	sf	i	  			P_1 [kW]	n_2 [min ⁻¹]	M_2 [Nm]	sf	i	  		
					P_1 [kW]	n_2 [min ⁻¹]	M_2 [Nm]						P_1 [kW]	n_2 [min ⁻¹]	M_2 [Nm]
0.18															
71A6 (900 min ⁻¹)	180	8	5.7	5	CM040		B5/B14	63C4 (1400 min ⁻¹)	280	7	6.2	5	CM040		B5/B14
	120	12	4.2	7.5	CM040		B5/B14	187	10	4.5	7.5	CM040		B5/B14	
	90	16	3.3	10	CM040		B5/B14	140	13	3.6	10	CM040		B5/B14	
	60	22	2.4	15	CM040		B5/B14	93	18	2.5	15	CM040		B5/B14	
	45	28	1.6	20	CM040		B5/B14	70	23	1.7	20	CM040		B5/B14	
	36	33	1.3	25	CM040		B5/B14	56	28	1.4	25	CM040		B5/B14	
	30	38	1.5	30	CM040		B5/B14	47	32	1.5	30	CM040		B5/B14	
	23	46	1.0	40	CM040		B5/B14	35	39	1.1	40	CM040		B5/B14	
								28	45	0.9	50	CM040		B5/B14	
	36	34	2.2	25	CM050		B5/B14	23	62	0.9	60		CMP063/040	B14	
	30	39	2.5	30	CM050		B5/B14	19	73	0.7	75		CMP063/040	B14	
	23	47	1.8	40	CM050		B5/B14	16	83	0.9	90		CMP063/040	B14	
	18	56	1.4	50	CM050		B5/B14	56	29	2.5	25	CM050		B5/B14	
	15	63	1.2	60	CM050		B5/B14	47	32	2.7	30	CM050		B5/B14	
	15	75	1.7	60		CMP071/050	B14	35	40	1.9	40	CM050		B5/B14	
	12	88	1.3	75		CMP071/050	B14	28	47	1.5	50	CM050		B5/B14	
	11	73	0.9	80	CM050		B5/B14	23	54	1.3	60	CM050		B5/B14	
	10	98	1.5	90		CMP071/050	B14	23	63	1.6	60		CMP063/050	B14	
	18	58	2.6	50	CM063		B5/B14	19	74	1.2	75		CMP063/050	B14	
	15	66	2.1	60	CM063		B5/B14	18	65	0.9	80	CM050		B5/B14	
	15	77	3.0	60		CMP071/063	B14	16	86	1.5	90		CMP063/050	B14	
	12	91	2.3	75		CMP071/063	B14	14	74	0.8	100	CM050		B5/B14	
	11	79	1.6	80	CM063		B5/B14	12	104	1.1	120		CMP063/050	B14	
	10	101	2.8	90		CMP071/063	B14	9.3	121	0.9	150		CMP063/050	B14	
	9	90	1.4	100	CM063		B5/B14	23	57	2.2	60	CM063		B5	
	7.5	124	2.0	120		CMP071/063	B14	23	64	2.9	60		CMP063/063	B14	
	6.0	143	1.5	150		CMP071/063	B14	19	77	2.2	75		CMP063/063	B14	
	5.0	158	1.3	180		CMP071/063	B14	18	68	1.7	80	CM063		B5	
	11	83	2.3	80	CM070		B5	16	85	2.8	90		CMP063/063	B14	
	9	94	1.8	100	CM070		B5	14	78	1.5	100	CM063		B5	
	7.5	128	2.8	120		CMP071/070	B14	12	106	1.9	120		CMP063/063	B14	
	6.0	149	2.1	150		CMP071/070	B14	9.3	126	1.5	150		CMP063/063	B14	
	5.0	165	1.8	180		CMP071/070	B14	7.8	140	1.3	180		CMP063/063	B14	
	3.8	193	1.3	240		CMP071/070	B14	5.8	166	0.9	240		CMP063/063	B14	
	3.0	213	1.1	300		CMP071/070	B14	4.7	185	0.8	300		CMP063/063	B14	
	11	84	2.7	80	CM075		B5	0.25							
	9	96	2.1	100	CM075		B5	63B2 (2800 min ⁻¹)	560	4	3.4	5	CM030		B5/B14
	7.5	130	3.3	120		CMP071/075	B14	373	6	2.7	7.5	CM030		B5/B14	
	6.0	152	2.5	150		CMP071/075	B14	280	7	2.2	10	CM030		B5/B14	
	5.0	168	2.1	180		CMP071/075	B14	187	11	1.5	15	CM030		B5/B14	
	3.8	193	1.6	240		CMP071/075	B14	140	14	1.0	20	CM030		B5/B14	
	3.0	213	1.3	300		CMP071/075	B14	112	17	0.9	25	CM030		B5/B14	
	5.0	182	3.2	180		CMP071/090	B14	93	19	1.0	30	CM030		B5/B14	
	3.8	211	2.4	240		CMP071/090	B14	140	14	2.2	20	CM040		B5/B14	
	3.0	241	1.9	300		CMP071/090	B14	112	17	1.6	25	CM040		B5/B14	
0.22															
63C4 (1400 min ⁻¹)	280	6	2.8	5	CM030		B5/B14	93	20	1.9	30	CM040		B5/B14	
	187	10	2.1	7.5	CM030		B5/B14	70	25	1.4	40	CM040		B5/B14	
	140	13	1.7	10	CM030		B5/B14	56	29	1.1	50	CM040		B5/B14	
	93	18	1.2	15	CM030		B5/B14	47	34	0.9	60	CM040		B5/B14	
	70	23	0.8	20	CM030		B5/B14	47	37	1.2	60		CMP063/040	B14	
								37	44	1.0	75		CMP063/040	B14	
								31	50	1.1	90		CMP063/040	B14	
								23	60	0.8	120		CMP063/040	B14	

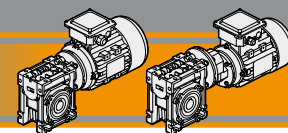
CM/CMP



Dati tecnici


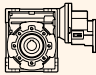


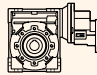

Technical data

P_1 [kW]	n_2 [min ⁻¹]	M_2 [Nm]	sf	i				P_1 [kW]	n_2 [min ⁻¹]	M_2 [Nm]	sf	i				
0.25								0.25								
63B2 (2800 min ⁻¹)	70	25	2.3	40	CM050			71A4 (1400 min ⁻¹)	18	82	2.4	80	CM075			
	56	30	1.9	50	CM050				16	101	4.0	90	CM075	CMP071/075	B5	
	47	35	1.5	60	CM050				14	96	1.9	100	CM075		B5	
	47	38	2.1	60		CMP063/050	B14		12	124	2.9	120		CMP071/075	B14	
	37	45	1.7	75		CMP063/050	B14		9.3	145	2.3	150		CMP071/075	B14	
	35	42	1.1	80	CM050				7.8	162	1.9	180		CMP071/075	B14	
	31	51	1.9	90		CMP063/050	B14		5.8	193	1.4	240		CMP071/075	B14	
	28	49	0.9	100	CM050				4.7	216	1.1	300		CMP071/075	B14	
	23	62	1.4	120		CMP063/050	B14									
	19	74	1.1	150		CMP063/050	B14		7.8	177	2.8	180		CMP071/090	B14	
	16	83	0.9	180		CMP063/050	B14		5.8	209	2.2	240		CMP071/090	B14	
									4.7	236	1.7	300		CMP071/090	B14	
	35	44	2.0	80	CM063		B5									
	31	53	3.5	90		CMP063/063	B14		71B6 (900 min ⁻¹)	180	11	4.1	5	CM040		B5/B14
	28	51	1.6	100	CM063		B5		120	17	3.1	7.5	CM040		B5/B14	
	23	65	2.5	120		CMP063/063	B14		90	22	2.4	10	CM040		B5/B14	
	19	76	2.0	150		CMP063/063	B14		60	31	1.8	15	CM040		B5/B14	
	16	87	1.6	180		CMP063/063	B14		45	39	1.1	20	CM040		B5/B14	
	12	104	1.2	240		CMP063/063	B14		36	46	0.9	25	CM040		B5/B14	
9.3	118	1.0	300		CMP063/063	B14	30	53	1.1	30	CM040		B5/B14			
							23	64	0.8	40	CM040		B5/B14			
71A4 (1400 min ⁻¹)	280	8	5.5	5	CM040		B5/B14	45	40	2.0	20	CM050		B5/B14		
	187	11	4.0	7.5	CM040		B5/B14	36	48	1.6	25	CM050		B5/B14		
	140	14	3.1	10	CM040		B5/B14	30	54	1.8	30	CM050		B5/B14		
	93	21	2.2	15	CM040		B5/B14	23	66	1.3	40	CM050		B5/B14		
	70	27	1.5	20	CM040		B5/B14	18	78	1.0	50	CM050		B5/B14		
	56	32	1.2	25	CM040		B5/B14	15	88	0.9	60	CM050		B5/B14		
	47	36	1.3	30	CM040		B5/B14	15	105	1.2	60		CMP071/050	B14		
	35	44	0.9	40	CM040		B5/B14	12	123	0.9	75		CMP071/050	B14		
								10	136	1.1	90		CMP071/050	B14		
	70	27	2.7	20	CM050		B5/B14	23	69	2.3	40	CM063		B5/B14		
	56	32	2.2	25	CM050		B5/B14	18	81	1.9	50	CM063		B5/B14		
	47	37	2.4	30	CM050		B5/B14	15	92	1.5	60	CM063		B5/B14		
	35	46	1.7	40	CM050		B5/B14	15	108	2.1	60		CMP071/063	B14		
	28	54	1.3	50	CM050		B5/B14	12	127	1.7	75		CMP071/063	B14		
	23	61	1.1	60	CM050		B5/B14	11	110	1.2	80	CM063		B5/B14		
	23	71	1.4	60		CMP071/050	B14	10	140	2.0	90		CMP071/063	B14		
	19	84	1.1	75		CMP071/050	B14	9	125	1.0	100	CM063		B5/B14		
	18	74	0.8	80	CM050		B5/B14	7.5	172	1.4	120		CMP071/063	B14		
	16	98	1.3	90		CMP071/050	B14	6.0	199	1.1	150		CMP071/063	B14		
								5.0	220	0.9	180		CMP071/063	B14		
	28	56	2.4	50	CM063		B5/B14	18	84	2.6	50	CM070		B5		
	23	64	2.0	60	CM063		B5/B14	15	96	2.2	60	CM070		B5		
	23	73	2.6	60		CMP071/063	B14	11	115	1.6	80	CM070		B5		
	19	88	2.0	75		CMP071/063	B14	10	145	2.9	90		CMP071/070	B14		
	18	78	1.5	80	CM063		B5/B14	9	130	1.3	100	CM070		B5		
	16	96	2.4	90		CMP071/063	B14	7.5	178	2.0	120		CMP071/070	B14		
	14	89	1.3	100	CM063		B5/B14	6.0	207	1.5	150		CMP071/070	B14		
	12	120	1.7	120		CMP071/063	B14	5.0	229	1.3	180		CMP071/070	B14		
	9.3	143	1.3	150		CMP071/063	B14	3.8	268	0.9	240		CMP071/070	B14		
	7.8	159	1.1	180		CMP071/063	B14	3.0	296	0.8	300		CMP071/070	B14		
	18	82	1.9	80	CM070		B5									
	16	99	3.1	90		CMP071/070	B14									
	14	90	1.7	100	CM070		B5									
12	122	2.2	120		CMP071/070	B14										
9.3	143	1.8	150		CMP071/070	B14										
7.8	159	1.4	180		CMP071/070	B14										
5.8	189	1.1	240		CMP071/070	B14										
4.7	211	1.9	300		CMP071/070	B14										

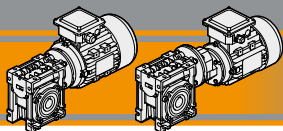


Dati tecnici

Technical data


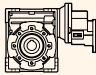


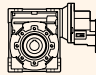

P_1 [kW]	n_2 [min ⁻¹]	M_2 [Nm]	sf	i				P_1 [kW]	n_2 [min ⁻¹]	M_2 [Nm]	sf	i			
0.25								0.37							
71B6 (900 min ⁻¹)	15	96	2.6	60	CM075		B5	71A2 (2800 min ⁻¹)	16	142	2.9	180		CMP071/090	B14
	11	117	1.9	80	CM075		B5		12	175	2.2	240		CMP071/090	B14
	10	147	3.1	90		CMP071/075	B14		9.3	200	1.7	300		CMP071/090	B14
	9	133	1.5	100	CM075		B5								
	7.5	181	2.4	120		CMP071/075	B14	71B4 (1400 min ⁻¹)	280	11	3.7	5	CM040		B5/B14
	6.0	211	1.8	150		CMP071/075	B14		187	16	2.7	7.5	CM040		B5/B14
	5.0	234	1.5	180		CMP071/075	B14		140	21	2.1	10	CM040		B5/B14
	3.8	268	1.1	240		CMP071/075	B14		93	31	1.5	15	CM040		B5/B14
	3.0	296	0.9	300		CMP071/075	B14		70	39	1.0	20	CM040		B5/B14
									56	47	0.8	25	CM040		B5/B14
	6.0	222	2.9	150		CMP071/090	B14		47	53	0.9	30	CM040		B5/B14
	5.0	253	2.3	180		CMP071/090	B14								
	3.8	293	1.7	240		CMP071/090	B14		93	31	2.6	15	CM050		B5/B14
	3.0	335	1.4	300		CMP071/090	B14		70	40	1.8	20	CM050		B5/B14
									56	48	1.5	25	CM050		B5/B14
									47	55	1.6	30	CM050		B5/B14
									35	68	1.1	40	CM050		B5/B14
									28	80	0.9	50	CM050		B5/B14
									23	91	0.8	60	CM050		B5/B14
									23	105	1.0	60		CMP071/050	B14
									19	124	0.7	75		CMP071/050	B14
									16	145	0.9	90		CMP071/050	B14
									35	71	2.0	40	CM063		B5/B14
									28	83	1.6	50	CM063		B5/B14
									23	95	1.3	60	CM063		B5/B14
									23	108	1.7	60		CMP071/063	B14
									19	130	1.3	75		CMP071/063	B14
									18	115	1.0	80	CM063		B5/B14
									16	142	1.6	90		CMP071/063	B14
									14	131	0.9	100	CM063		B5/B14
									12	178	1.2	120		CMP071/063	B14
									9.3	211	0.9	150		CMP071/063	B14
									7.8	236	0.8	180		CMP071/063	B14
									28	86	2.2	50	CM070		B5
									23	98	1.8	60	CM070		B5
									23	110	2.6	60		CMP071/070	B14
									19	132	1.9	75		CMP071/070	B14
									18	121	1.3	80	CM070		B5
									16	147	2.3	90		CMP071/070	B14
									14	134	1.2	100	CM070		B5
									12	181	1.7	120		CMP071/070	B14
									9.3	211	1.3	150		CMP071/070	B14
									7.8	236	1.1	180		CMP071/070	B14
									5.8	279	0.8	240		CMP071/070	B14
									28	87	2.6	50	CM075		B5
									23	100	2.2	60	CM075		B5
									23	111	3.0	60		CMP071/075	B14
									19	134	2.2	75		CMP071/075	B14
									18	121	1.6	80	CM075		B5
									16	149	2.7	90		CMP071/075	B14
									14	141	1.3	100	CM075		B5
									12	184	2.0	120		CMP071/075	B14
									9.3	215	1.5	150		CMP071/075	B14
									7.8	240	1.3	180		CMP071/075	B14
									5.8	285	0.9	240		CMP071/075	B14
									4.7	319	0.8	300		CMP071/075	B14

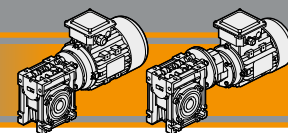
CM/CMP



Dati tecnici


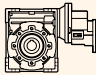


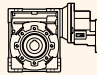

Technical data

P ₁ [kW]	n ₂ [min ⁻¹]	M ₂ [Nm]	sf	i				P ₁ [kW]	n ₂ [min ⁻¹]	M ₂ [Nm]	sf	i			
0.37								0.55							
71B4 (1400 min ⁻¹)	18 14 12 9.3 7.8 5.8 4.7	129 151 193 226 263 309 349	2.5 2.0 3.2 2.4 1.9 1.5 1.2	80 100 120 150 180 240 300	CM090 CM090		B5 B5	71B2 (2800 min ⁻¹)	560 373 280 187 140	8 13 16 24 31	3.4 2.5 2.0 1.5 1.0	5 7.5 10 15 20	CM040 CM040 CM040 CM040		B5/B14 B5/B14 B5/B14 B5/B14 B5/B14
80A6 (900 min ⁻¹)	180 120 90 60 45 36 30	17 25 33 47 59 71 80	5.2 3.7 2.9 2.0 1.4 1.1 1.2	5 7.5 10 15 20 25 30	CM050 CM050 CM050 CM050 CM050 CM050		B5/B14 B5/B14 B5/B14 B5/B14 B5/B14 B5/B14	140 112 93 70 56	32 38 44 56 67	1.7 1.3 1.5 1.1 0.9	20 25 30 40 50	CM050 CM050 CM050 CM050		B5/B14 B5/B14 B5/B14 B5/B14	
	45 36 30	61 74 82	2.5 1.9 2.3	20 25 30	CM063 CM063 CM063		B5/B14 B5/B14 B5/B14	47 37 31	83 99 113	1.0 0.8 0.9	60 75 90	CMP071/050 CMP071/050 CMP071/050		B14 B14 B14	
	45 36 30 23 18 15 15 12 10	61 74 82 102 120 137 159 188 208	2.5 1.9 2.3 1.6 1.3 1.0 1.4 1.1 1.4	20 25 30 40 50 60 60 75 90	CM063 CM063 CM063 CM063 CM063	CMP080/063 CMP080/063 CMP080/063	B5/B14 B5/B14 B5/B14 B5/B14 B14 B14 B14	70 56 47 37 35 31 23 19	57 68 79 86 103 98 116 143 168	2.0 1.5 1.2 1.8 1.3 0.9 1.6 1.1 0.9	40 50 60 75 80 90 120 150	CM063 CM063 CM063 CM063	CMP071/063 CMP071/063	B5/B14 B5/B14 B5/B14 B14 B14 B14 B14	
	23 18 15 15 12 11 10 7.5 6.0	105 124 141 164 193 170 215 263 306	2.3 1.7 1.5 2.1 1.6 1.1 1.9 1.4 1.0	40 50 60 60 75 80 90 120 150	CM070 CM070 CM070 CM070	CMP080/070 CMP080/070	B5/B14 B5/B14 B5/B14 B14 B14 B5/B14 B14 B14 B14	47 47 37 35 31 28 23 19 16 12	81 87 106 101 119 118 148 174 199 238	1.8 2.6 1.9 1.3 2.3 1.0 1.6 1.2 1.1 0.8	60 60 75 80 90 100 120 150 180 240	CM070 CM070 CM070	CMP071/070 CMP071/070 CMP071/070	B5 B14 B14 B5 B14 B5 B14 B14 B14 B14	
	18 15 15 12 11 10 9 7.5	126 141 164 196 173 215 196 268	2.1 1.8 2.5 1.9 1.3 2.3 1.0 1.6	50 60 60 75 80 90 100 120	CM075 CM075 CM075 CM075	CMP080/075 CMP080/075	B5/B14 B5/B14 B14 B5/B14 B14 B5/B14 B14	47 47 37 35 31 28 23 19 16 12	81 87 106 101 121 118 150 176 199 243	2.1 3.2 2.3 1.5 2.7 1.2 1.9 1.5 1.3 0.9	60 60 75 80 90 100 120 150 180 240	CM075 CM075 CM075 CM075	CMP071/075 CMP071/075 CMP071/075 CMP071/075	B5 B14 B14 B5 B14 B5 B14 B14 B14 B14	
	11 10 9 7.5 6.0 6.0 5.0 5.0	188 229 216 282 329 374	2.0 3.7 1.6 2.6 2.0 1.5	80 90 100 120 150 180	CM090 CM090	CMP080/090 CMP080/090	B5/B14 B14 B5/B14 B14 B14 B14	35 28 23 19 16 12	107 126 157 188 212 260	2.4 1.8 3.2 2.4 2.0 1.4	80 100 120 150 180 240	CM090 CM090	CMP071/090 CMP071/090 CMP071/090	B5 B5 B14 B14 B14 B14	
	3.8 3.0	480 543	1.8 1.4	240 300		CMP080/110 CMP080/110	B14 B14	16 9.3	212 298	2.0 1.1	180 300	CMP071/090 CMP071/090		B14 B14	
	3.8 3.0	471 554	2.4 1.8	240 300		CMP080/130 CMP080/130	B14 B14								

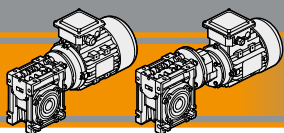


Dati tecnici

Technical data

P ₁ [kW]	n ₂ [min ⁻¹]	M ₂ [Nm]	sf	i				P ₁ [kW]	n ₂ [min ⁻¹]	M ₂ [Nm]	sf	i			
0.55								0.55							
71C4 (1400 min ⁻¹)	280	17	2.5	5	CM040		B5/B14	80A4 (1400 min ⁻¹)	280	17	4.5	5	CM050		B5/B14
	187	24	1.8	7.5	CM040		B5/B14		187	24	3.2	7.5	CM050		B5/B14
	140	32	1.4	10	CM040		B5/B14		140	32	2.6	10	CM050		B5/B14
	93	46	1.0	15	CM040		B5/B14		93	46	1.8	15	CM050		B5/B14
	140	32	2.6	10	CM050		B5/B14		70	59	1.2	20	CM050		B5/B14
	93	46	1.8	15	CM050		B5/B14		56	71	1.0	25	CM050		B5/B14
	70	59	1.2	20	CM050		B5/B14		47	81	1.1	30	CM050		B5/B14
	56	71	1.0	25	CM050		B5/B14		70	61	2.2	20	CM063		B5/B14
	47	81	1.1	30	CM050		B5/B14		56	73	1.8	25	CM063		B5/B14
	35	101	0.8	40	CM050		B5/B14		47	84	2.0	30	CM063		B5/B14
	70	61	2.2	20	CM063		B5/B14		35	105	1.4	40	CM063		B5/B14
	56	73	1.8	25	CM063		B5/B14		28	124	1.1	50	CM063		B5/B14
	47	84	2.0	30	CM063		B5/B14		23	142	0.9	60	CM063		B5/B14
	35	105	1.4	40	CM063		B5/B14		23	161	1.2	60	CM063	CMP080/063	B14
	28	124	1.1	50	CM063		B5/B14		19	193	0.9	75	CM063	CMP080/063	B14
	23	142	0.9	60	CM063		B5/B14		16	212	1.1	90	CM063	CMP080/063	B14
	23	161	1.2	60		CMP071/063	B14		56	75	2.4	25	CM070		B5/B14
	19	193	0.9	75		CMP071/063	B14		35	108	1.9	40	CM070		B5/B14
	16	212	1.1	90		CMP071/063	B14		28	128	1.5	50	CM070		B5/B14
	12	265	0.8	120		CMP071/063	B14		23	146	1.2	60	CM070		B5/B14
	56	75	2.4	25	CM070		B5		23	163	1.7	60		CMP080/070	B14
	35	108	1.9	40	CM070		B5		19	196	1.3	75		CMP080/070	B14
	28	128	1.5	50	CM070		B5		18	180	0.9	80	CM070		B5/B14
	23	146	1.2	60	CM070		B5		16	218	1.6	90		CMP080/070	B14
	23	163	1.7	60					12	269	1.1	120		CMP080/070	B14
	19	196	1.3	75		CMP071/070	B14		35	110	2.3	40	CM075		B5/B14
	18	180	0.9	80	CM070		B5		28	129	1.8	50	CM075		B5/B14
	16	218	1.6	90		CMP071/070	B14		23	149	1.5	60	CM075		B5/B14
	12	269	1.1	120		CMP071/070	B14		23	165	2.0	60		CMP080/075	B14
	9.3	314	0.9	150		CMP071/070	B14		19	199	1.5	75		CMP080/075	B14
	35	110	2.3	40	CM075		B5		18	180	1.1	80	CM075		B5/B14
	28	129	1.8	50	CM075		B5		16	222	1.8	90		CMP080/075	B14
	23	149	1.5	60	CM075		B5		14	210	0.9	100	CM075		B5/B14
	23	165	2.0	60		CMP071/075	B14		12	274	1.3	120		CMP080/075	B14
	19	199	1.5	75		CMP071/075	B14		9	320	1.0	150		CMP080/075	B14
	18	180	1.1	80	CM075		B5		23	158	2.2	60	CM090		B5/B14
	16	222	1.8	90		CMP071/075	B14		18	192	1.7	80	CM090		B5/B14
	14	210	0.9	100	CM075		B5		16	232	3.0	90		CMP080/090	B14
	12	274	1.3	120		CMP071/075	B14		14	225	1.3	100	CM090		B5/B14
	9.3	320	1.0	150		CMP071/075	B14		12	287	2.2	120		CMP080/090	B14
	7.8	357	0.9	180		CMP071/075	B14		9.3	336	1.6	150		CMP080/090	B14
	18	192	1.7	80	CM090		B5		7.8	390	1.3	180		CMP080/090	B14
	16	232	3.0	90		CMP071/090	B14		3.8	459	1.0	240		CMP080/090	B14
	14	225	1.3	100	CM090		B5		18	204	2.8	80	CM110		B5
	12	287	2.2	120		CMP071/090	B14		14	240	2.2	100	CM110		B5
	9.3	336	1.6	150		CMP071/090	B14		9.3	358	2.8	150		CMP080/110	B14
	7.8	390	1.3	180		CMP071/090	B14		7.8	410	2.2	180		CMP080/110	B14
	5.8	459	1.0	240		CMP071/090	B14		5.8	503	1.5	240		CMP080/110	B14
	4.7	574	1.2	300		CMP071/090	B14		4.7	574	1.2	300		CMP080/110	B14
	7.8	424	2.6	180					7.8	424	2.6	180		CMP080/130	B14
	5.8	512	1.9	240					5.8	512	1.9	240		CMP080/130	B14
	4.7	585	1.5	300					4.7	585	1.5	300		CMP080/130	B14

CM/CMP


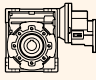

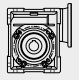
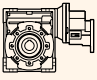



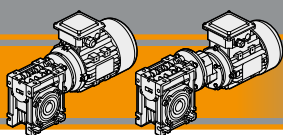
CM/CMP

Motoriduttori a vite senza fine
Wormgearmotors

Dati tecnici


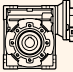

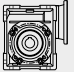
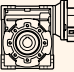

Technical data

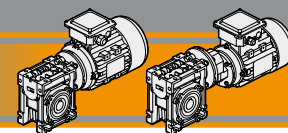
P ₁ [kW]	n ₂ [min ⁻¹]	M ₂ [Nm]	sf	i				P ₁ [kW]	n ₂ [min ⁻¹]	M ₂ [Nm]	sf	i			
0.55								0.75							
80B6 (900 min ⁻¹)	180	26	3.4	5	CM050		B5/B14	80A2 (2800 min ⁻¹)	560	12	4.6	5	CM050		B5/B14
	120	37	2.5	7.5	CM050		B5/B14		373	17	3.3	7.5	CM050		B5/B14
	90	49	1.9	10	CM050		B5/B14		280	23	2.7	10	CM050		B5/B14
	60	69	1.4	15	CM050		B5/B14		187	33	1.9	15	CM050		B5/B14
	45	88	0.9	20	CM050		B5/B14		140	43	1.3	20	CM050		B5/B14
	60	71	2.5	15	CM063		B5/B14		112	52	1.0	25	CM050		B5/B14
	45	91	1.7	20	CM063		B5/B14		93	60	1.1	30	CM050		B5/B14
	36	109	1.3	25	CM063		B5/B14		140	43	2.4	20	CM063		B5/B14
	30	123	1.5	30	CM063		B5/B14		112	53	1.8	25	CM063		B5/B14
	23	152	1.1	40	CM063		B5/B14		93	61	2.1	30	CM063		B5/B14
	18	178	0.8	50	CM063		B5/B14		70	78	1.4	40	CM063		B5/B14
	15	237	1.0	60		CMP080/063	B14		56	93	1.1	50	CM063		B5/B14
	12	279	0.8	75		CMP080/063	B14		47	107	0.9	60	CM063		B5/B14
	10	309	0.9	90		CMP080/063	B14		47	117	1.3	60		CMP080/063	B14
	45	92	2.5	20	CM070		B5/B14		37	141	1.0	75		CMP080/063	B14
	36	112	1.8	25	CM070		B5/B14		31	158	1.2	90		CMP080/063	B14
	30	126	2.2	30	CM070		B5/B14								
	23	156	1.5	40	CM070		B5/B14		56	96	1.6	50	CM070		B5/B14
	18	184	1.2	50	CM070		B5/B14		47	111	1.3	60	CM070		B5/B14
	15	210	1.0	60	CM070		B5/B14		47	119	1.9	60		CMP080/070	B14
	15	244	1.4	60		CMP080/070	B14		37	145	1.4	75		CMP080/070	B14
	12	287	1.1	75		CMP080/070	B14		35	139	0.9	80	CM070		B5/B14
	10	319	1.3	90		CMP080/070	B14		31	162	1.7	90		CMP080/070	B14
	7.5	391	0.9	120		CMP080/070	B14		23	202	1.2	120		CMP080/070	B14
	36	112	2.2	25	CM075		B5/B14		70	80	2.5	40	CM075		B5/B14
	30	128	2.6	30	CM075		B5/B14		56	96	1.9	50	CM075		B5/B14
	23	159	1.8	40	CM075		B5/B14		47	111	1.5	60	CM075		B5/B14
	18	187	1.4	50	CM075		B5/B14		47	119	2.3	60		CMP080/075	B14
	15	214	1.2	60	CM075		B5/B14		37	145	1.7	75		CMP080/075	B14
	15	244	1.7	60		CMP080/075	B14		35	139	1.1	80	CM075		B5/B14
	12	292	1.3	75		CMP080/075	B14		31	165	2.0	90		CMP080/075	B14
	11	257	0.9	80	CM075		B5/B14		28	161	0.9	100	CM075		B5/B14
	10	319	1.6	90		CMP080/075	B14		23	205	1.4	120		CMP080/075	B14
	7.5	398	1.1	120		CMP080/075	B14		19	241	1.1	150		CMP080/075	B14
	6.0	463	0.8	150		CMP080/075	B14								
	15	228	1.8	60	CM090		B5/B14		47	115	2.4	60	CM090		B5/B14
	15	254	2.8	60		CMP080/090	B14		35	145	1.8	80	CM090		B5/B14
	12	305	2.1	75		CMP080/090	B14		31	171	3.3	90		CMP080/090	B14
	11	280	1.4	80	CM090		B5/B14		28	171	1.3	100	CM090		B5/B14
	10	340	2.5	90		CMP080/090	B14		23	214	2.3	120		CMP080/090	B5/B14
	9	321	1.1	100	CM090		B5/B14		19	256	1.7	150		CMP080/090	B14
	7.5	419	1.8	120		CMP080/090	B14		16	289	1.4	180		CMP080/090	B14
	6.0	489	1.3	150		CMP080/090	B14		12	355	1.1	240		CMP080/090	B14
	5.0	556	1.0	180		CMP080/090	B14								
	3.8	645	0.8	240		CMP080/090	B14		28	179	2.2	100	CM110		B5
	11	294	2.2	80	CM110		B5		19	271	3.0	150		CMP080/110	B14
	9	344	1.7	100	CM110		B5		16	307	2.4	180		CMP080/110	B14
	7.5	439	3.0	120		CMP080/110	B14		12	379	1.7	240		CMP080/110	B14
	6.0	515	2.3	150		CMP080/110	B14		9.3	444	1.3	300		CMP080/110	B14
	5.0	597	1.7	180		CMP080/110	B14		16	316	2.9	180		CMP080/130	B14
	3.8	714	1.2	240		CMP080/110	B14		12	385	2.2	240		CMP080/130	B14
	3.0	806	1.0	300		CMP080/110	B14		9.3	444	1.7	300		CMP080/130	B14
	5.0	587	2.2	180		CMP080/130	B14								
	3.8	700	1.6	240		CMP080/130	B14								
	3.0	824	1.2	300		CMP080/130	B14								



Dati tecnici


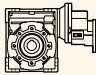


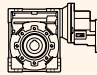

Technical data

P_1 [kW]	n_2 [min ⁻¹]	M_2 [Nm]	sf	i				P_1 [kW]	n_2 [min ⁻¹]	M_2 [Nm]	sf	i				
1.5								1.5								
90S2 (2800 min ⁻¹)	560	23	4.2	5	CM063			90L4 (1400 min ⁻¹)	140	89	2.4	10	CM070		B5/B14	
	373	35	3.0	7.5	CM063				93	129	1.7	15	CM070		B5/B14	
	280	45	2.4	10	CM063				70	170	1.2	20	CM070		B5/B14	
	187	66	1.7	15	CM063				56	205	0.9	25	CM070		B5/B14	
	140	86	1.2	20	CM063				47	236	1.0	30	CM070		B5/B14	
	112	106	0.9	25	CM063											
	93	121	1.0	30	CM063				93	129	2.1	15	CM075		B5/B14	
									70	170	1.4	20	CM075		B5/B14	
	187	67	2.5	15	CM070				56	205	1.1	25	CM075		B5/B14	
	140	87	1.8	20	CM070				47	236	1.2	30	CM075		B5/B14	
	112	107	1.3	25	CM070				35	299	0.8	40	CM075		B5/B14	
	93	124	1.5	30	CM070											
	70	160	1.1	40	CM070				70	172	2.4	20	CM090		B5/B14	
	56	189	0.8	50	CM070				56	212	1.7	25	CM090		B5/B14	
	47	238	1.0	60		CMP090/070	B5/B14		47	243	2.0	30	CM090		B5/B14	
	37	290	0.7	75		CMP090/070	B5/B14		35	311	1.4	40	CM090		B5/B14	
	31	325	0.8	90		CMP090/070	B5/B14		28	368	1.0	50	CM090		B5/B14	
									23	424	0.8	60	CM090		B5/B14	
	140	87	2.1	20	CM075				23	469	1.2	60		CMP090/090	B5/B14	
	112	107	1.5	25	CM075				19	564	0.9	75		CMP090/090	B5/B14	
	93	124	1.8	30	CM075				16	632	1.1	90		CMP090/090	B5/B14	
	70	160	1.2	40	CM075				12	782	0.8	120		CMP090/090	B5/B14	
	56	192	0.9	50	CM075											
	47	238	1.2	60		CMP090/075	B5/B14		35	323	2.4	40	CM110		B5/B14	
	37	290	0.8	75		CMP090/075	B5/B14		28	389	1.8	50	CM110		B5/B14	
	31	329	1.0	90		CMP090/075	B5/B14		23	448	1.4	60	CM110		B5/B14	
									23	481	2.0	60		CMP090/110	B5/B14	
	70	164	2.1	40	CM090				19	587	1.5	75		CMP090/110	B5/B14	
	56	200	1.5	50	CM090				18	557	1.0	80	CM110		B5/B14	
	47	230	1.2	60	CM090				14	655	0.8	100	CM110		B5/B14	
	47	247	1.9	60		CMP090/090	B5/B14		16	650	1.8	90		CMP090/110	B5/B14	
	37	301	1.4	75		CMP090/090	B5/B14		12	830	1.3	120		CMP090/110	B5/B14	
	35	287	0.9	80	CM090				9	978	1.0	150		CMP090/110	B5/B14	
	31	343	1.7	90		CMP090/090	B5/B14		8	1119	0.8	180		CMP090/110	B5/B14	
	23	427	1.2	120		CMP090/090	B5/B14									
	19	511	0.9	150		CMP090/090	B5/B14		28	389	2.5	50	CM130		B5	
									23	448	2.0	60	CM130		B5	
	56	202	2.7	50	CM110				19	579	2.1	75		CMP090/130	B5/B14	
	47	236	2.1	60	CM110				18	565	1.5	80	CM130		B5	
	37	308	2.5	75		CMP090/110	B5/B14		16	650	2.2	90		CMP090/130	B5/B14	
	35	299	1.4	80	CM110				14	655	1.1	100	CM130		B5	
	31	347	2.8	90		CMP090/110	B5/B14		12	818	1.5	120		CMP090/130	B5/B14	
	28	358	1.1	100	CM110				9	1008	1.2	150		CMP090/130	B5/B14	
	23	457	1.9	120		CMP090/110	B5/B14		8	1155	0.9	180		CMP090/130	B5/B14	
	19	541	1.5	150		CMP090/110	B5/B14		6	1396	0.7	240		CMP090/130	B5/B14	
	16	614	1.2	180		CMP090/110	B5/B14									
	12	758	0.9	240		CMP090/110	B5/B14									
	47	236	2.7	60	CM130		B5		120LA6 (900 min ⁻¹)	120	104	2.3	7.5	CM070		B5/B14
	35	295	2.0	80	CM130		B5			90	135	1.9	10	CM070		B5/B14
	28	358	1.5	100	CM130		B5			60	198	1.3	15	CM070		B5/B14
	23	445	2.5	120		CMP090/130	B5/B14			45	251	0.9	20	CM070		B5/B14
	19	549	1.9	150		CMP090/130	B5/B14			120	104	2.7	7.5	CM075		B5/B14
	16	632	1.5	180		CMP090/130	B5/B14			90	135	2.2	10	CM075		B5/B14
	12	770	1.1	240		CMP090/130	B5/B14			60	198	1.6	15	CM075		B5/B14
	9	887	0.9	300		CMP090/130	B5/B14			45	251	1.2	20	CM075		B5/B14
										36	306	0.8	25	CM075		B5/B14
										30	349	0.9	30	CM075		B5/B14
90L4 (1400 min ⁻¹)	280	46	2.9	5	CM063											
	187	68	2.1	7.5	CM063											
	140	88	1.7	10	CM063											
	93	129	1.2	15	CM063											
	70	166	0.8	20	CM063											

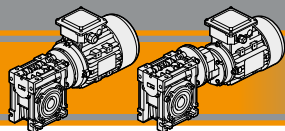


Dati tecnici

Technical data

P ₁ [kW]	n ₂ [min ⁻¹]	M ₂ [Nm]	sf	i				P ₁ [kW]	n ₂ [min ⁻¹]	M ₂ [Nm]	sf	i			
1.5								2.2							
100LA6 (900 min ⁻¹)	60	201	2.6	15	CM090		B5/B14	90L2 (2800 min ⁻¹)	47	347	1.8	60	CM130		B5
	45	261	1.8	20	CM090		B5/B14		35	432	1.3	80	CM130		B5
	36	318	1.3	25	CM090		B5/B14		28	525	1.0	100	CM130		B5
	30	363	1.6	30	CM090		B5/B14		23	653	1.7	120		CMP090/130	B5/B14
	23	452	1.1	40	CM090		B5/B14		19	805	1.3	150		CMP090/130	B5/B14
									16	927	1.0	180		CMP090/130	B5/B14
	45	267	3.1	20	CM110		B5/B14	12	1129	0.8	240		CMP090/130	B5/B14	
	36	326	2.4	25	CM110		B5/B14	100LA4 (1400 min ⁻¹)	187	100	2.0	7.5	CM070		B5/B14
	30	372	2.6	30	CM110		B5/B14		140	131	1.7	10	CM070		B5/B14
	23	478	1.8	40	CM110		B5/B14		93	189	1.2	15	CM070		B5/B14
	18	565	1.4	50	CM110		B5/B14		70	249	0.8	20	CM070		B5/B14
	15	649	1.1	60	CM110		B5/B14								
	23	471	2.3	40	CM130		B5		187	100	2.4	7.5	CM075		B5/B14
	18	581	1.8	50	CM130		B5		140	131	2.0	10	CM075		B5/B14
	15	669	1.5	60	CM130		B5		93	189	1.4	15	CM075		B5/B14
	11	815	1.1	80	CM130		B5		70	249	1.0	20	CM075		B5/B14
	9	939	0.8	100	CM130		B5		56	300	0.8	25	CM075		B5/B14
									47	347	1.0	30	CM075		B5/B14
2.2 90L2 (2800 min ⁻¹)	373	51	2.0	7.5	CM063		B5/B14		140	132	2.8	10	CM090		B5/B14
	280	66	1.7	10	CM063		B5/B14	93	194	2.2	15	CM090		B5/B14	
	187	97	1.2	15	CM063		B5/B14	70	252	1.6	20	CM090		B5/B14	
	140	126	0.8	20	CM063		B5/B14	56	311	1.2	25	CM090		B5/B14	
								47	356	1.4	30	CM090		B5/B14	
								35	456	1.0	40	CM090		B5/B14	
	187	98	1.7	15	CM070		B5/B14								
	140	128	1.2	20	CM070		B5/B14	70	255	2.9	20	CM110		B5/B14	
	112	158	0.9	25	CM070		B5/B14	56	315	2.1	25	CM110		B5/B14	
	93	182	1.0	30	CM070		B5/B14	47	360	2.2	30	CM110		B5/B14	
								35	474	1.6	40	CM110		B5/B14	
	187	98	2.0	15	CM075		B5/B14	28	570	1.2	50	CM110		B5/B14	
	140	128	1.4	20	CM075		B5/B14	23	657	1.0	60	CM110		B5/B14	
	112	158	1.0	25	CM075		B5/B14								
	93	182	1.2	30	CM075		B5/B14	35	456	2.3	40	CM130		B5	
	70	234	0.8	40	CM075		B5/B14	28	563	1.7	50	CM130		B5	
								23	657	1.4	60	CM130		B5	
	140	129	2.4	20	CM090		B5/B14	18	828	1.0	80	CM130		B5	
	112	159	1.8	25	CM090		B5/B14	14	960	0.8	100	CM130		B5	
	93	187	2.1	30	CM090		B5/B14	112M6 (900 min ⁻¹)	120	154	2.7	7.5	CM090		B5/B14
	70	240	1.4	40	CM090		B5/B14		90	203	2.2	10	CM090		B5/B14
	56	293	1.0	50	CM090		B5/B14		60	294	1.7	15	CM090		B5/B14
	47	338	0.8	60	CM090		B5/B14		45	383	1.2	20	CM090		B5/B14
	47	362	1.3	60		CMP090/090	B5/B14		36	467	0.9	25	CM090		B5/B14
	37	441	1.0	75		CMP090/090	B5/B14		30	532	1.1	30	CM090		B5/B14
	31	503	1.1	90		CMP090/090	B5/B14		23	663	0.8	40	CM090		B5/B14
	23	627	0.8	120		CMP090/090	B5/B14								
	70	243	2.4	40	CM110		B5/B14		45	388	2.1	20	CM110		B5/B14
	56	296	1.8	50	CM110		B5/B14		36	479	1.6	25	CM110		B5/B14
	47	347	1.4	60	CM110		B5/B14		30	546	1.8	30	CM110		B5/B14
	47	371	2.2	60		CMP090/110	B5/B14		23	700	1.3	40	CM110		B5/B14
	37	452	1.7	75		CMP090/110	B5/B14	18	829	1.0	50	CM110		B5/B14	
	35	438	1.0	80	CM110		B5/B14								
	31	510	1.9	90		CMP090/110	B5/B14	23	691	1.6	40	CM130		B5	
	23	671	1.3	120		CMP090/110	B5/B14	18	852	1.2	50	CM130		B5	
	19	794	1.0	150		CMP090/110	B5/B14	15	980	1.0	60	CM130		B5	
16	900	0.8	180		CMP090/110	B5/B14									

CM/CMP

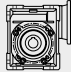
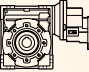


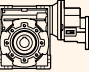



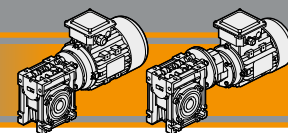
CM/CMP Motoriduttori a vite senza fine

Wormgearmotors

Dati tecnici


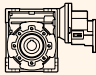


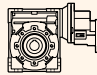

Technical data

P ₁ [kW]	n ₂ [min ⁻¹]	M ₂ [Nm]	sf	i				P ₁ [kW]	n ₂ [min ⁻¹]	M ₂ [Nm]	sf	i			
3.0								3.0							
100LA2 (2800 min ⁻¹)	280	91	1.7	10	CM070		B5/B14	132S6 (900 min ⁻¹)	120	210	3.5	7.5	CM110		B5/B14
	187	134	1.2	15	CM070		B5/B14		90	277	2.9	10	CM110		B5/B14
	140	174	0.9	20	CM070		B5/B14		60	401	2.2	15	CM110		B5/B14
	93	246	0.8	30	CM070		B5/B14		45	528	1.5	20	CM110		B5/B14
									36	653	1.2	25	CM110		B5/B14
									30	735	1.3	30	CM110		B5/B14
	373	69	2.5	7.5	CM075		B5/B14		45	522	2.0	20	CM130		B5/B14
	280	91	2.1	10	CM075		B5/B14		36	645	1.6	25	CM130		B5/B14
	187	134	1.5	15	CM075		B5/B14		30	735	1.6	30	CM130		B5/B14
	140	174	1.1	20	CM075		B5/B14		23	942	1.2	40	CM130		B5/B14
	112	215	0.8	25	CM075		B5/B14								
	93	249	0.9	30	CM075		B5/B14								
	187	135	2.4	15	CM090		B5/B14								
	140	176	1.8	20	CM090		B5/B14								
	112	217	1.3	25	CM090		B5/B14								
	93	255	1.5	30	CM090		B5/B14								
	70	327	1.0	40	CM090		B5/B14								
	112	220	2.3	25	CM110		B5/B14								
93	252	2.5	30	CM110		B5/B14									
70	332	1.8	40	CM110		B5/B14									
56	404	1.3	50	CM110		B5/B14									
47	473	1.0	60	CM110		B5/B14									
56	404	1.7	50	CM130		B5									
47	473	1.3	60	CM130		B5									
35	589	0.9	80	CM130		B5									
								4.0							
							112M2 (2800 min ⁻¹)	373	92	1.5	7.5	CM070		B5/B14	
						280		121	1.3	10	CM070		B5/B14		
						187		178	0.9	15	CM070		B5/B14		
						373		92	1.9	7.5	CM075		B5/B14		
						280		121	1.5	10	CM075		B5/B14		
						187		178	1.1	15	CM075		B5/B14		
						140		232	0.8	20	CM075		B5/B14		
						280		123	2.3	10	CM090		B5/B14		
						187		180	1.8	15	CM090		B5/B14		
						140		235	1.3	20	CM090		B5/B14		
						93	336	1.1	30	CM090		B5/B14			
						70	437	0.8	40	CM090		B5/B14			
						140	237	2.3	20	CM110		B5/B14			
						112	293	1.7	25	CM110		B5/B14			
						93	336	1.9	30	CM110		B5/B14			
						70	442	1.3	40	CM110		B5/B14			
						56	539	1.0	50	CM110		B5/B14			
						112M4 (1400 min ⁻¹)	187	182	1.1	7.5	CM070		B5/B14		
							140	237	0.9	10	CM070		B5/B14		
							187	182	1.3	7.5	CM075		B5/B14		
							140	237	1.1	10	CM075		B5/B14		
							93	344	0.8	15	CM075		B5/B14		
							187	184	1.9	7.5	CM090		B5/B14		
							140	240	1.6	10	CM090		B5/B14		
							93	352	1.2	15	CM090		B5/B14		
							70	458	0.9	20	CM090		B5/B14		
							47	655	0.8	30	CM090		B5/B14		
						140	240	2.8	10	CM110		B5/B14			
						93	352	2.1	15	CM110		B5/B14			
						70	464	1.6	20	CM110		B5/B14			
						56	573	1.2	25	CM110		B5/B14			
						47	655	1.2	30	CM110		B5/B14			
						35	862	0.9	40	CM110		B5/B14			
						70	458	2.0	20	CM130		B5			
						56	566	1.6	25	CM130		B5			
						47	647	1.6	30	CM130		B5			
						35	829	1.3	40	CM130		B5			
						28	1023	0.9	50	CM130		B5			

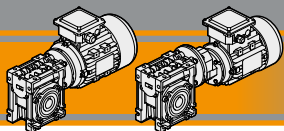


Dati tecnici

Technical data

P_1 [kW]	n_2 [min ⁻¹]	M_2 [Nm]	sf	i				P_1 [kW]	n_2 [min ⁻¹]	M_2 [Nm]	sf	i				
4.0								7.5								
132L6 (900 min ⁻¹)	120	280	2.6	7.5	CM110			132SB2 (2800 min ⁻¹)	373	173	2.5	7.5	CM110			B5/B14
	90	369	2.2	10	CM110				280	228	2.2	10	CM110			B5/B14
	60	535	1.6	15	CM110				187	338	1.6	15	CM110			B5/B14
	45	705	1.1	20	CM110				140	445	1.2	20	CM110			B5/B14
	36	870	0.9	25	CM110				112	550	0.9	25	CM110			B5/B14
	30	980	1.0	30	CM110				93	629	1.0	30	CM110			B5/B14
	45	696	1.5	20	CM130				187	338	2.1	15	CM130			B5/B14
	36	860	1.2	25	CM130				140	445	1.5	20	CM130			B5/B14
	30	980	1.2	30	CM130				112	550	1.2	25	CM130			B5/B14
	70	819	0.9	40	CM130				93	629	1.3	30	CM130			B5/B14
70	819	0.9	40	CM130			70	819	0.9	40	CM130			B5/B14		
5.5																
132SA2 (2800 min ⁻¹)	373	127	3.5	7.5	CM110			132MA4 (1400 min ⁻¹)	187	341	1.8	7.5	CM110			B5/B14
	280	167	2.9	10	CM110				140	450	1.5	10	CM110			B5/B14
	187	248	2.2	15	CM110				93	660	1.1	15	CM110			B5/B14
	140	326	1.6	20	CM110				70	870	0.9	20	CM110			B5/B14
	112	403	1.3	25	CM110				187	341	2.2	7.5	CM130			B5/B14
	93	461	1.4	30	CM110				140	450	1.8	10	CM130			B5/B14
	140	326	2.1	20	CM130				93	660	1.4	15	CM130			B5/B14
	112	403	1.6	25	CM130				70	860	1.1	20	CM130			B5/B14
	93	461	1.7	30	CM130				56	1062	0.9	25	CM130			B5/B14
	70	600	1.3	40	CM130				47	1213	0.9	30	CM130			B5/B14
132S4 (1400 min ⁻¹)	187	250	2.4	7.5	CM110											
	140	330	2.0	10	CM110											
	93	484	1.5	15	CM110											
	70	638	1.2	20	CM110											
	56	788	0.9	25	CM110											
	47	912	0.9	30	CM110											
	187	250	3.0	7.5	CM130											
	140	330	2.5	10	CM130											
	93	484	1.9	15	CM130											
	70	630	1.4	20	CM130											
	56	778	1.2	25	CM130											
	47	889	1.2	30	CM130											
	35	1141	0.9	40	CM130											

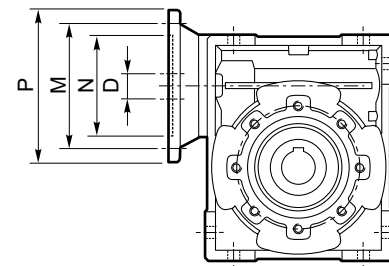
CM/CMP



Motori applicabili

IEC Motor adapters

	IEC	N	M	P	D	i																			
						5	7.5	10	15	20	25	30	40	50	60	80	100								
CM026	56B14	50	65	80	9																				
CM030	63B5	95	115	140	11																				
	63B14	60	75	90																					
	56B5	80	100	120	9	B	B	B	B	B	B	B	B	B											
	56B14	50	65	80																					
CM040	71B5	110	130	160	14																				
	71B14	70	85	105																					
	63B5	95	115	140	11	B	B	B	B	B	B	B	B												
	63B14	60	75	90																					
	56B5	80	100	120	9	BS	BS	BS	BS	BS	BS	BS	BS	BS	B	B	B	B							
	56B14	50	65	80																					
CM050	80B5	130	165	200	19																				
	80B14	80	100	120																					
	71B5	110	130	160	14	B	B	B	B	B	B	B													
	71B14	70	85	105																					
	63B5	95	115	140	11	BS	BS	BS	BS	BS	BS	BS	BS	B	B	B	B								
	63B14	60	75	90																					
CM063	90B5	130	165	200	24																				
	90B14	95	115	140																					
	80B5	130	165	200	19	B	B	B	B	B	B	B													
	80B14	80	100	120																					
	71B5	110	130	160	14	BS	BS	BS	BS	BS	BS	BS	BS	B	B	B									
	71B14	70	85	105																					
63B5	95	115	140	11										BS	BS	BS	B	B							
CM070	100/112B5	180	215	250	28																				
	100/112B14	110	130	160																					
	90B5	130	165	200	24		B	B	B	B															
	90B14	95	115	140																					
	80B5	130	165	200	19		BS	BS	BS	BS	B	B	B												
	80B14	80	100	120																					
	71B5	110	130	160	14						BS	BS	BS	B	B	B	B								
CM075	100/112B5	180	215	250	28																				
	100/112B14	110	130	160																					
	90B5	130	165	200	24		B	B	B	B	B														
	90B14	95	115	140																					
	80B5	130	165	200	19		BS	BS	BS	BS	BS	BS	B	B											
	80B14	80	100	120																					
	71B5	110	130	160	14										BS	BS	B	B							



N.B.

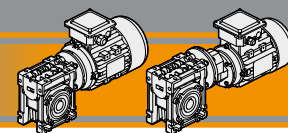
Le aree evidenziate in grigio indicano l'applicabilità della corrispondente grandezza motore.

N.B. Grey areas indicate motor inputs available on each size of unit.

B/BS = Boccola di riduzione in acciaio

B/BS = Metal shaft sleeve

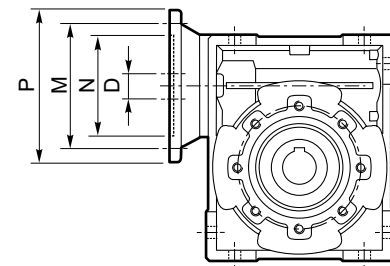
Nota: flange Nema disponibili a richiesta
Note: Nema flange available on demand



Motori applicabili

IEC Motor adapters

	IEC	N	M	P	D	i												
						5	7.5	10	15	20	25	30	40	50	60	80	100	
CM090	100/112B5	180	215	250	28													
	100/112B14	110	130	160														
	90B5	130	165	200	24		B	B	B	B	B	B						
	90B14	95	115	140														
	80B5	130	165	200	19		BS	BS	BS	BS	BS	BS	BS	B	B	B		
	80B14	80	100	120														
	71B5	110	130	160	14										BS	BS	BS	B
CM110	132B5	230	265	300	38													
	132B14	130	165	200														
	100/112B5	180	215	250	28		B	B	B	B	B	B						
	100/112B14	110	130	160														
	90B5	130	165	200	24		BS	BS	BS	BS	BS	BS	B	B	B			
	90B14	95	115	140														
	80B5	130	165	200	19								BS	BS	BS	B	B	
CM130	132B5	230	265	300	38													
	132B14	130	165	200														
	100/112B5	180	215	250	28		B	B	B	B	B	B						
	90B5	130	165	200	24		BS	BS	BS	BS	BS	BS	B	B	B	B		
	80B5	130	165	200	19									BS	BS	BS	BS	



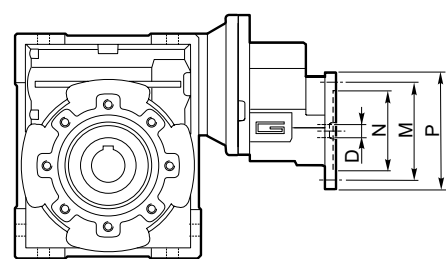
N.B.
Le aree evidenziate in grigio indicano l'applicabilità della corrispondente grandezza motore.
N.B. Grey areas indicate motor inputs available on each size of unit.

B/BS = Boccola di riduzione in acciaio
B/BS = Metal shaft sleeve

Nota: flange Nema disponibili a richiesta
Note: Nema flange available on demand

CM/CMP

CMP	IEC	N	M	P	D	i (i ₁ x i ₂)										
						60 (3x20)	75 (3x25)	90 (3x30)	120 (3x40)	150 (3x50)	180 (3x60)	240 (3x80)	300 (3x100)			
056/030	56 B14	50	65	80	9											
056/040						B	B	B	B							
063/040	63 B14	60	75	90	11											
063/050						B	B	B								
063/063						BS	BS	BS	B	B	B					
071/050	71 B14	70	85	105	14											
071/063						B	B	B								
071/070						B	B	B	B							
071/075						B	B	B	B							
071/090						BS	BS	BS	B	B	B					
080/063	80 B14	80	100	120	19											
080/070																
080/075																
080/090						B	B	B								
080/110						BS	BS	B	B	B	B					
080/130						BS	BS	BS	BS	B	B	B	B			
090/070						90 B14 90 B5	95 130	115 165	140 200	24						
090/075																
090/090	B	B	B													
090/110	BS	BS	B	B	B						B					
090/130	BS	BS	BS	BS	B						B	B	B			



N.B.
Le aree evidenziate in grigio indicano l'applicabilità della corrispondente grandezza motore.
N.B. Grey areas indicate motor inputs available on each size of unit.

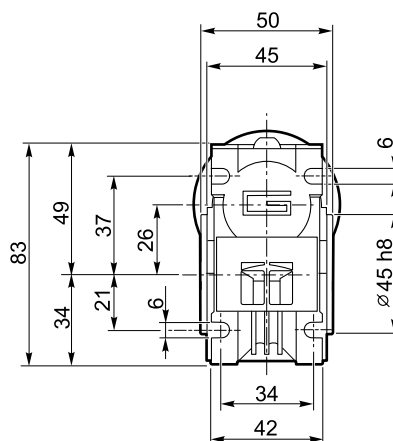
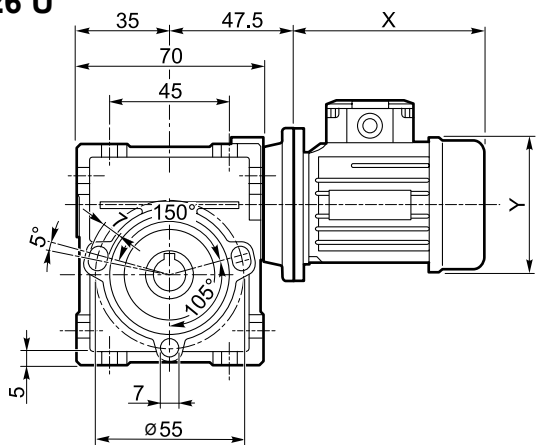
B/BS = Boccola di riduzione in acciaio
B/BS = Metal shaft sleeve



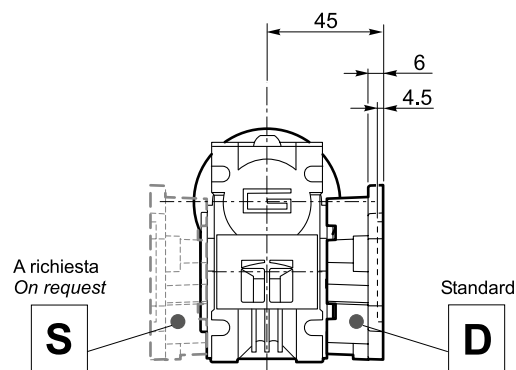
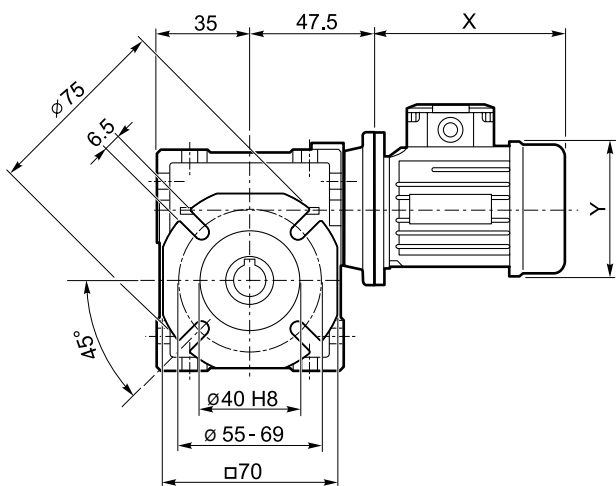
Dimensioni

Dimensions

CM 026 U

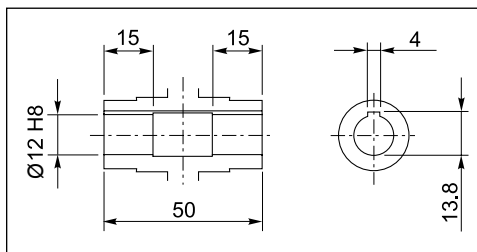
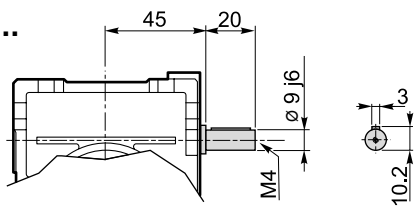


CM 026 F

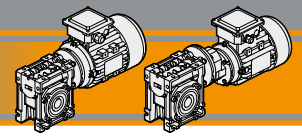


Kg
0.8

CMIS 026 ..



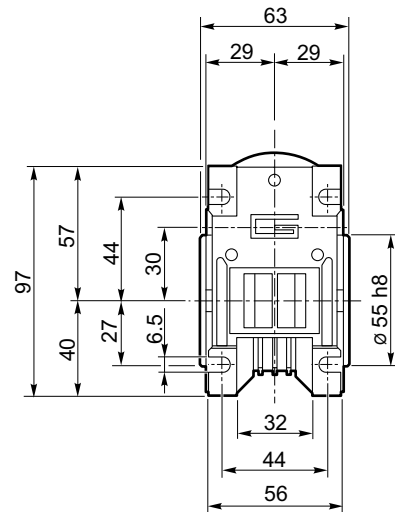
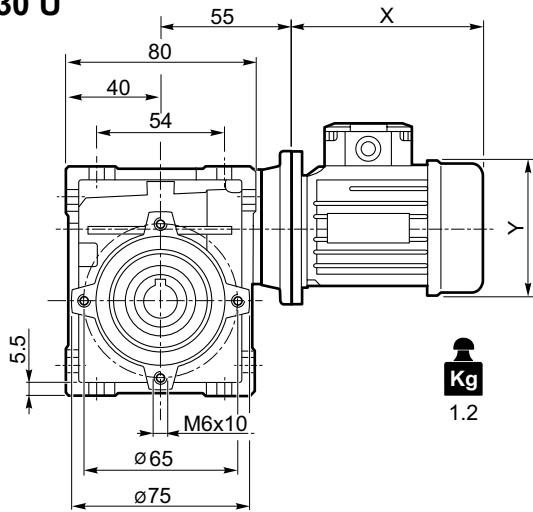
Albero lento cavo / Hollow output shaft



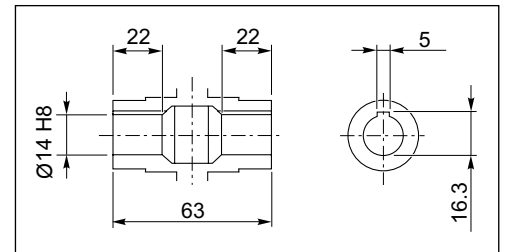
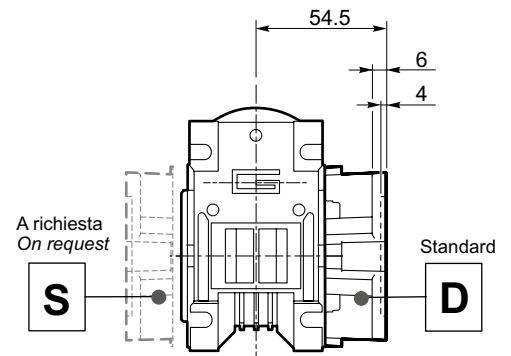
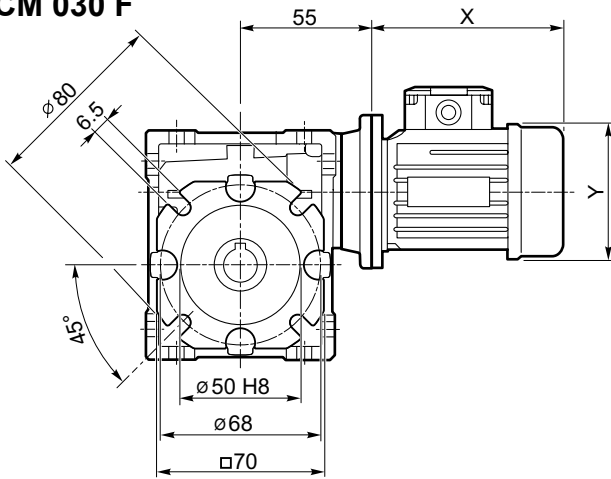
Dimensioni

Dimensions

CM 030 U

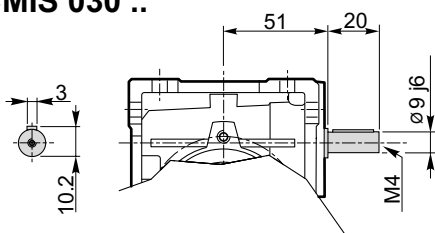


CM 030 F

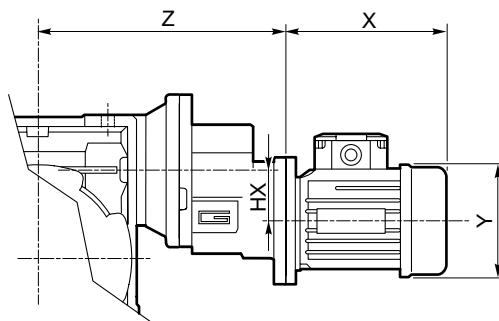


Albero lento cavo / Hollow output shaft

CMIS 030 ..

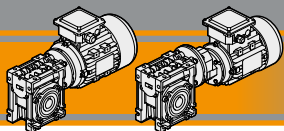


CMP ..



	HX	Z	Kg
056/030	30.5	124	2.1

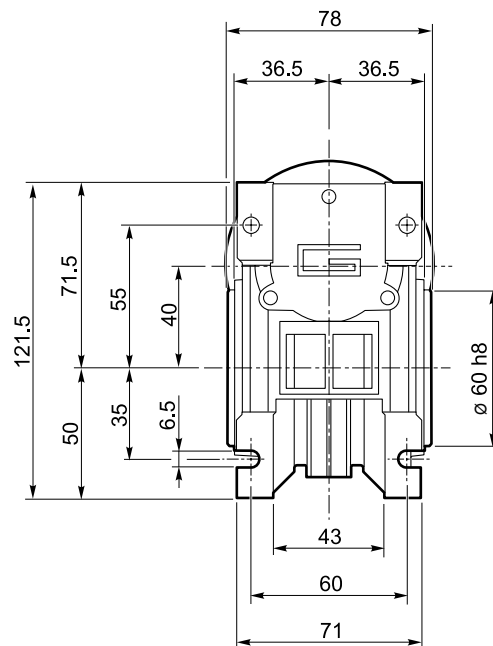
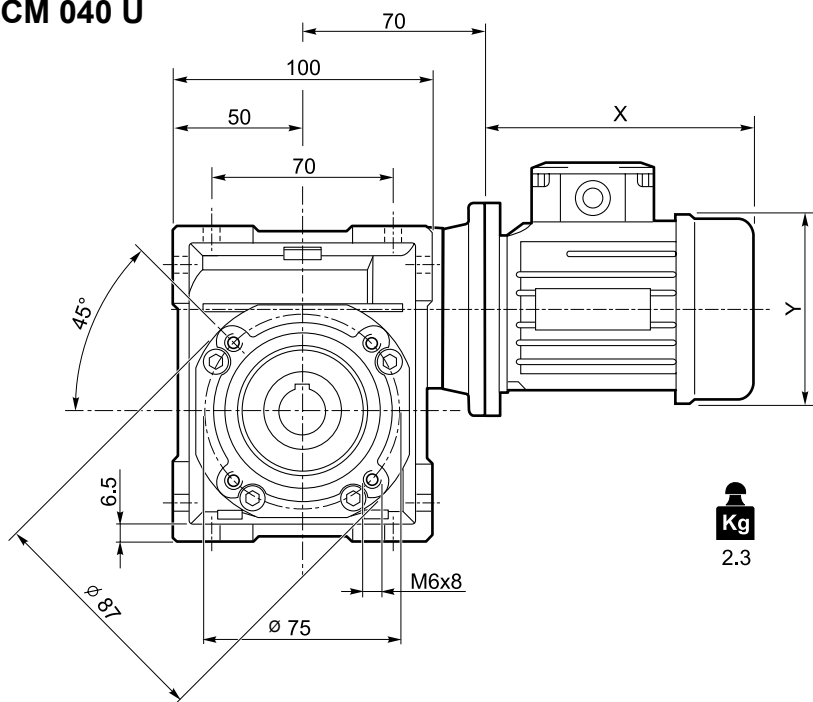
CM/CMP



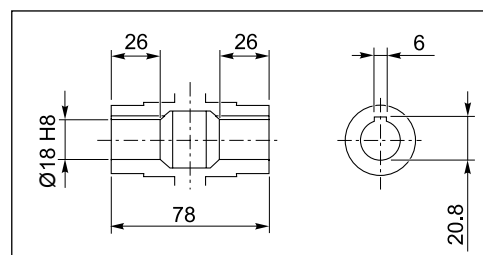
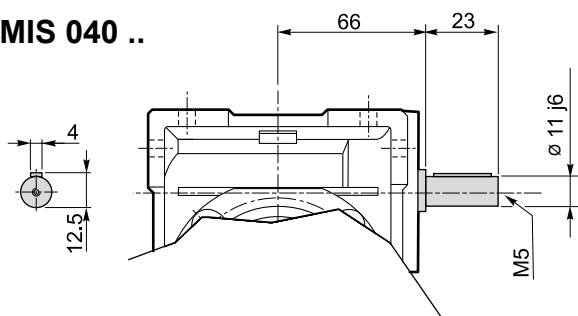
Dimensioni

Dimensions

CM 040 U

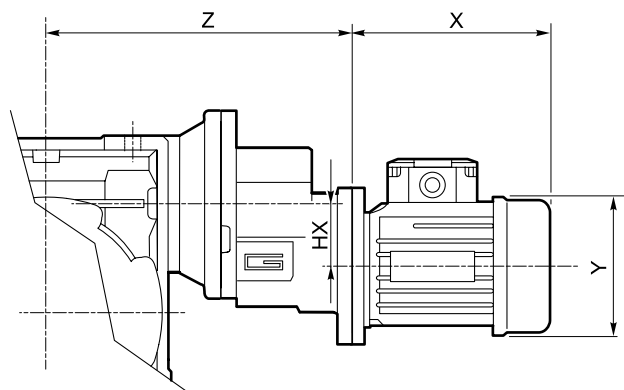


CMIS 040 ..

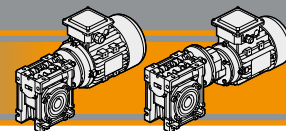


Albero lento cavo / Hollow output shaft

CMP ..

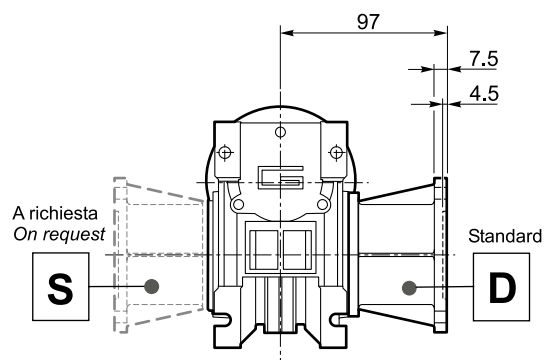
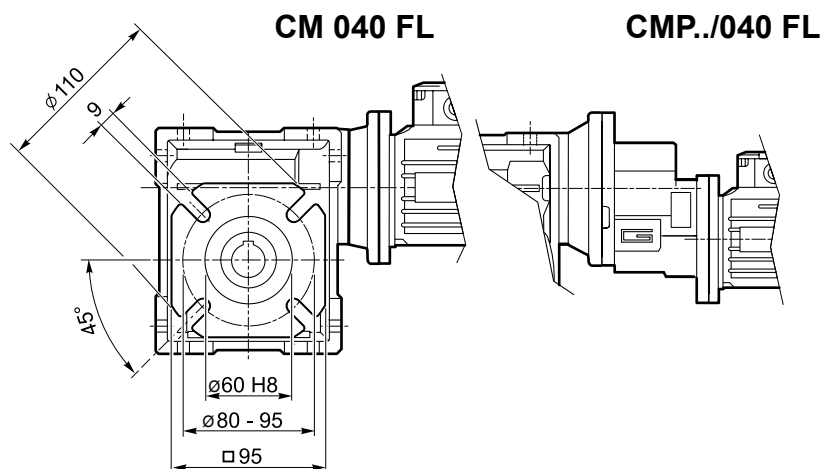
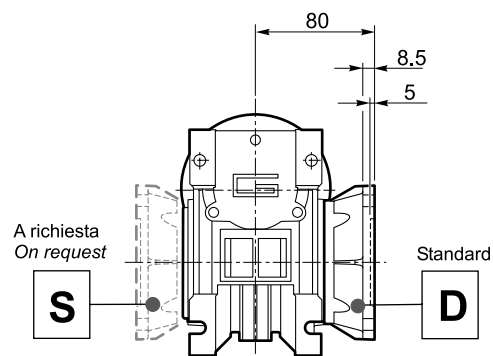
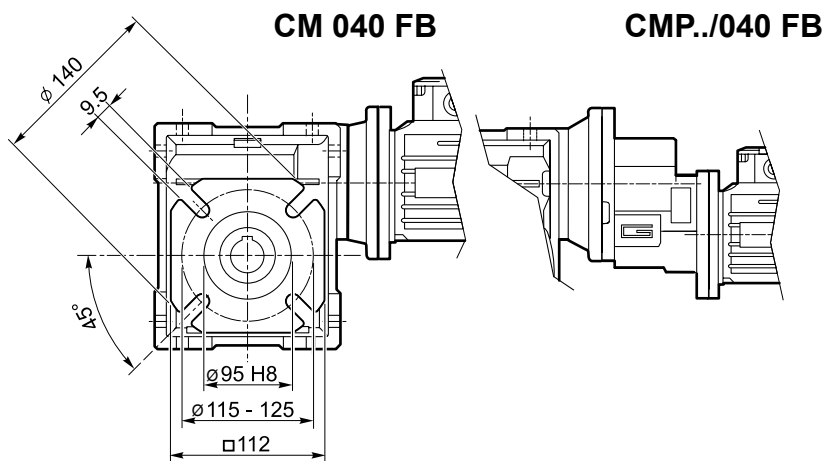
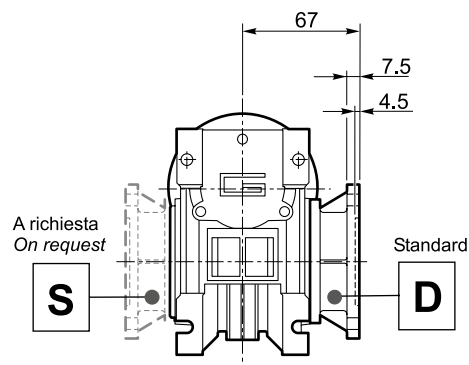
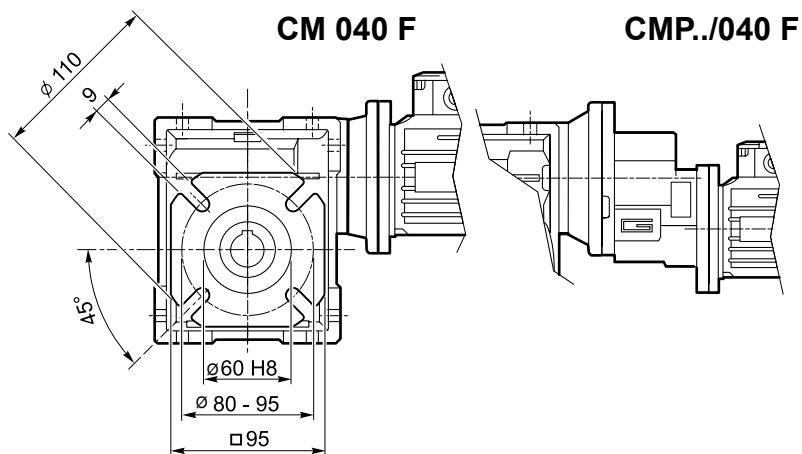


	HX	Z	Kg
056/040	30.5	139	3.2
063/040	30.5	142	3.3

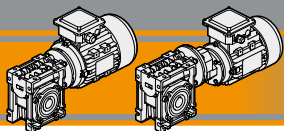


Dimensioni

Dimensions



CM/CMP



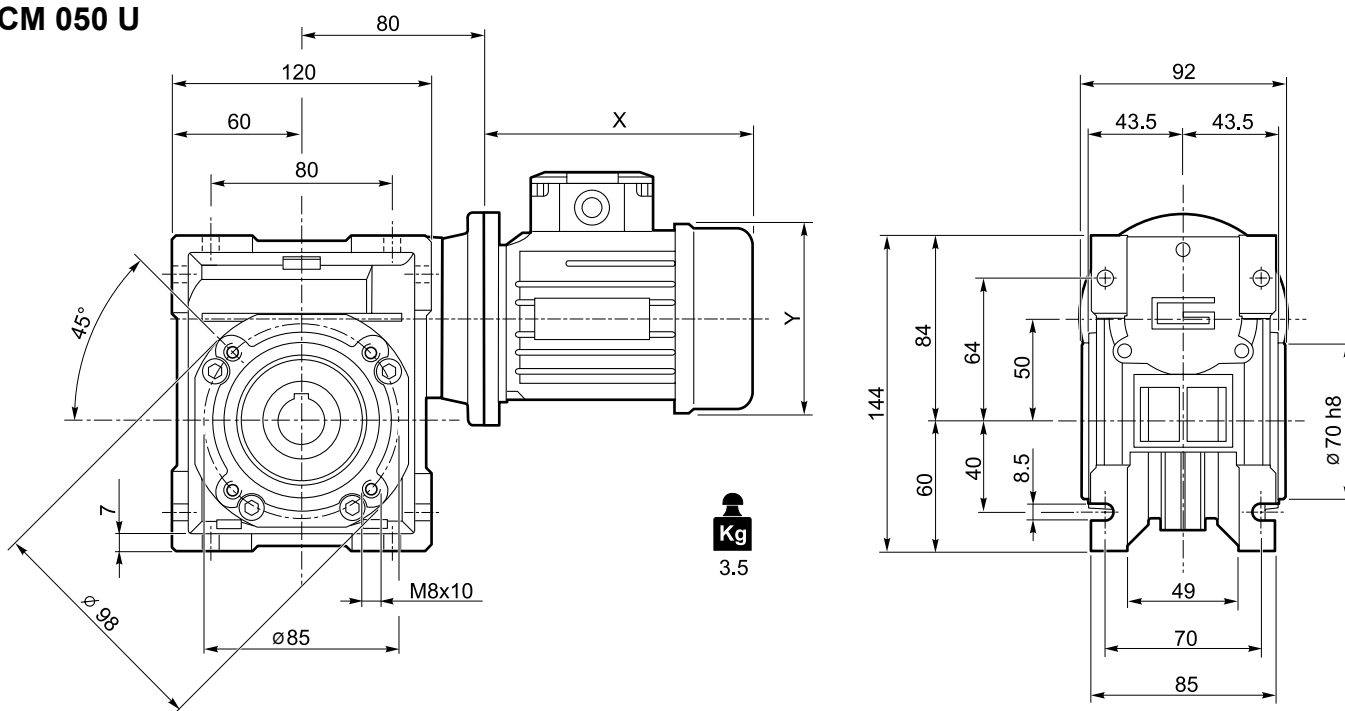
CM/CMP

Motoriduttori a vite senza fine Wormgearmotors

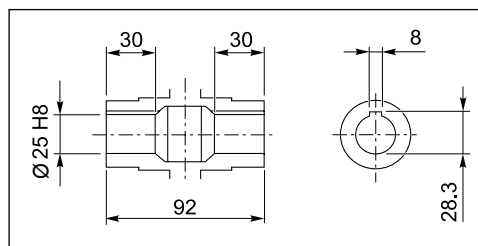
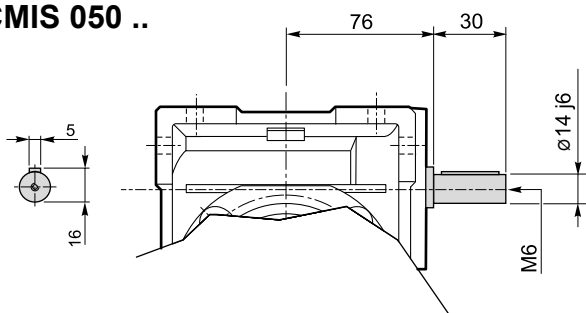
Dimensioni

Dimensions

CM 050 U

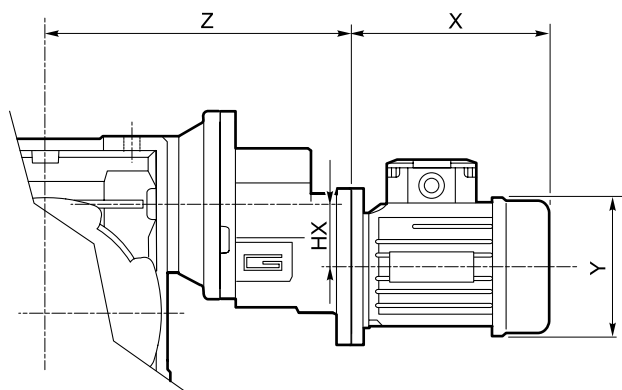


CMIS 050 ..

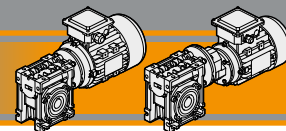


Albero lento cavo / Hollow output shaft

CMP ..

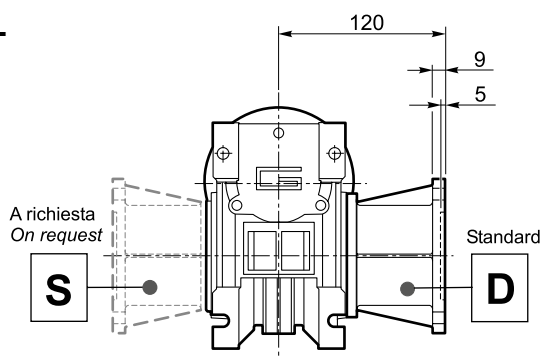
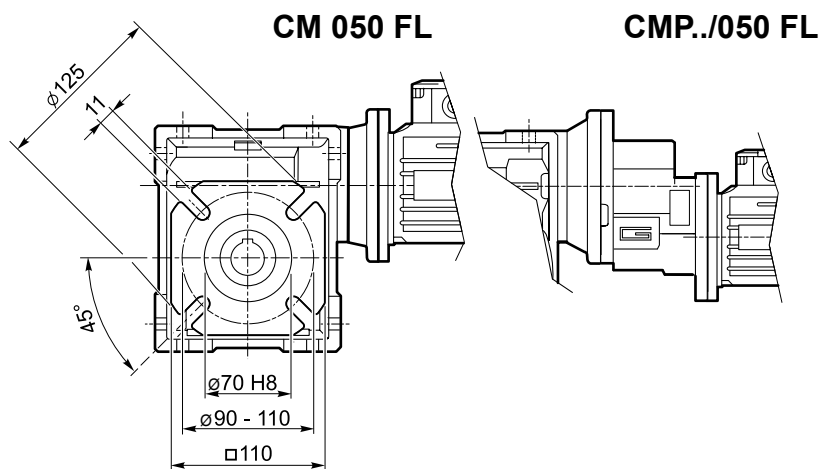
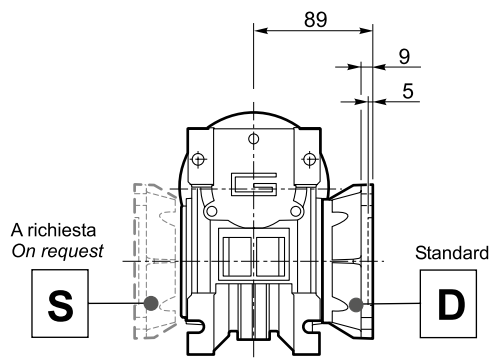
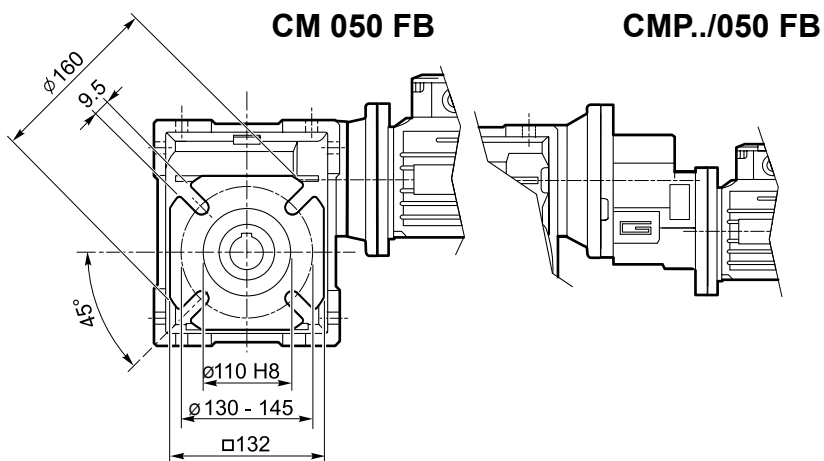
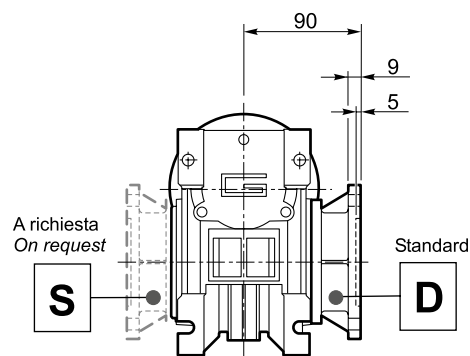
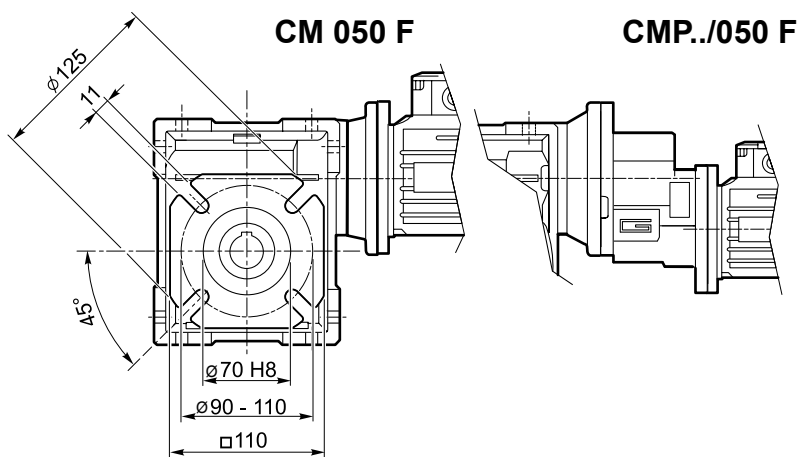


	HX	Z	Kg
063/050	30.5	152	4.5
071/050	41	169	5.5

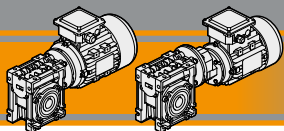


Dimensioni

Dimensions



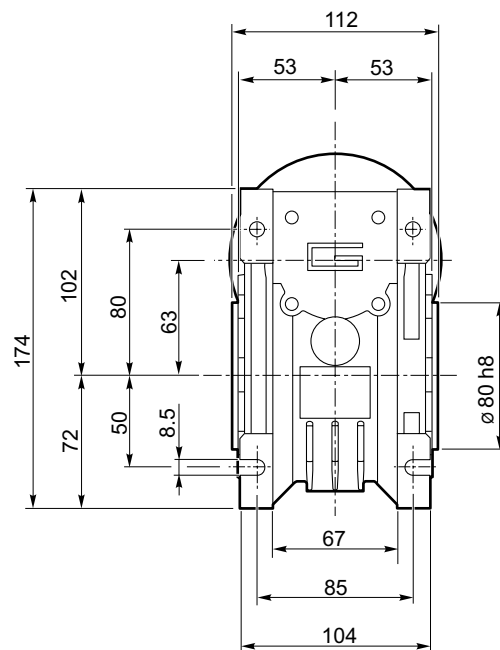
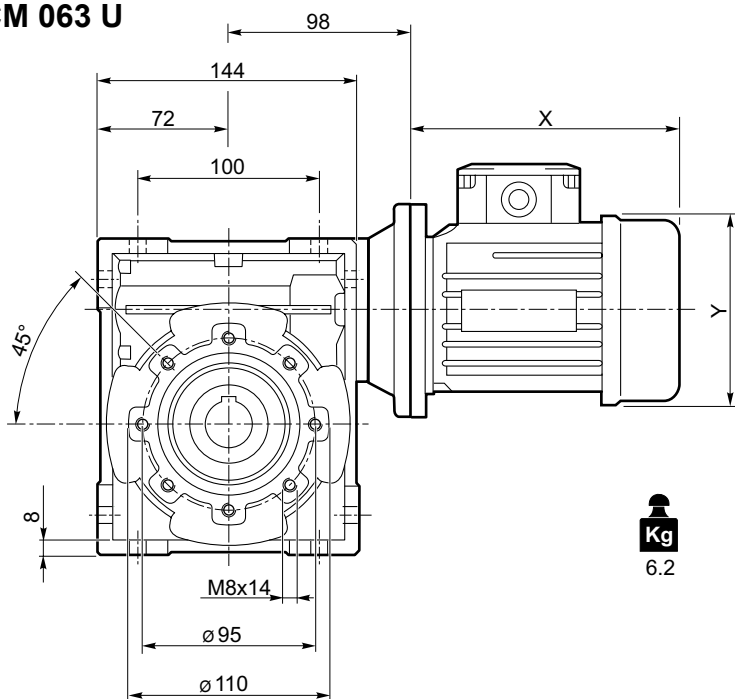
CM/CMP



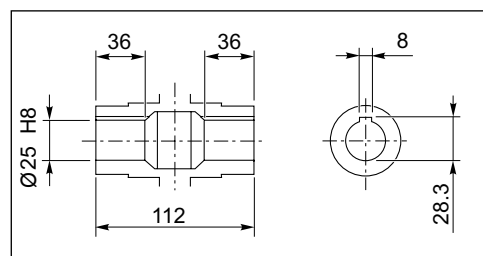
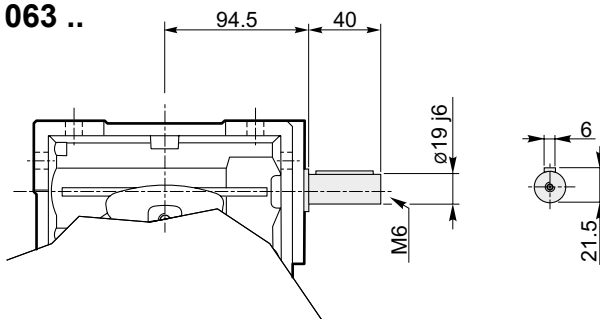
Dimensioni

Dimensions

CM 063 U

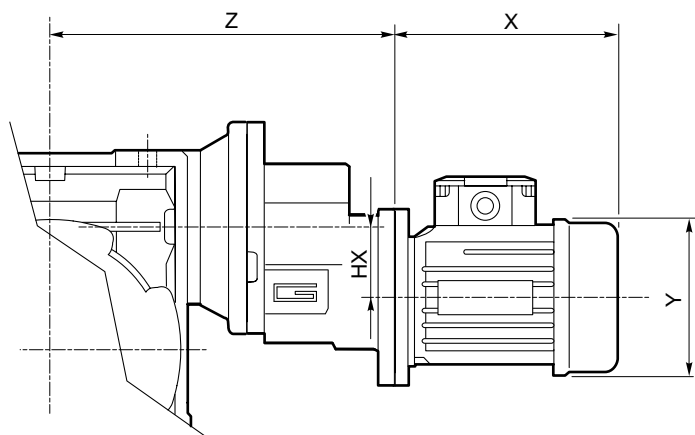


CMIS 063 ..

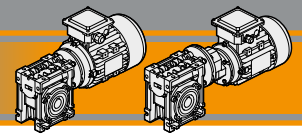


Albero lento cavo / Hollow output shaft

CMP ..

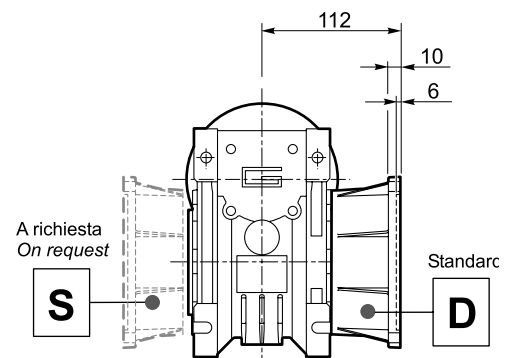
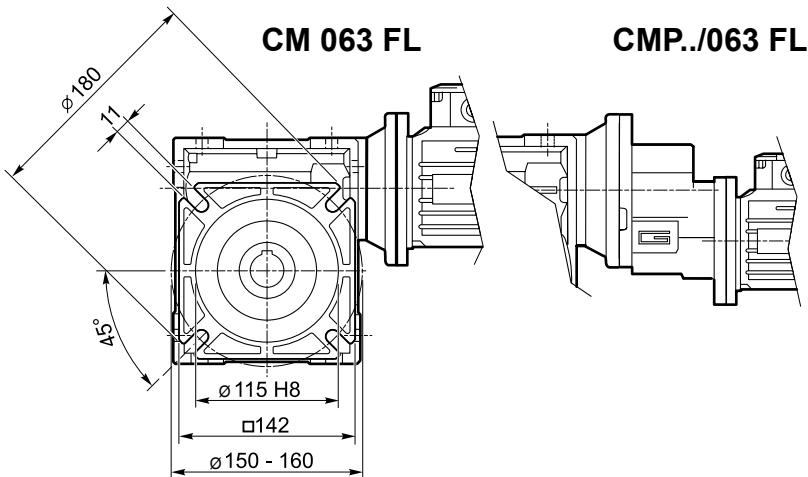
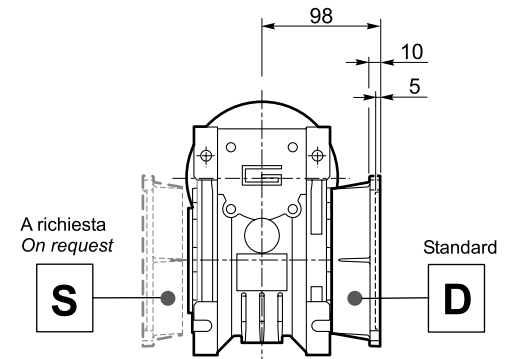
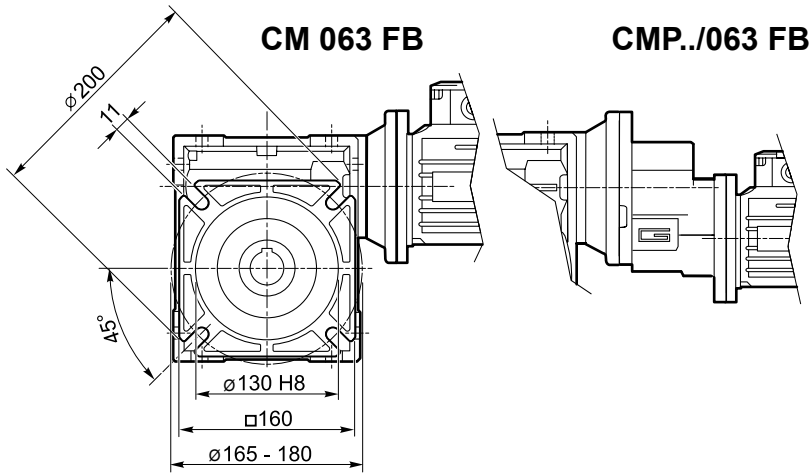
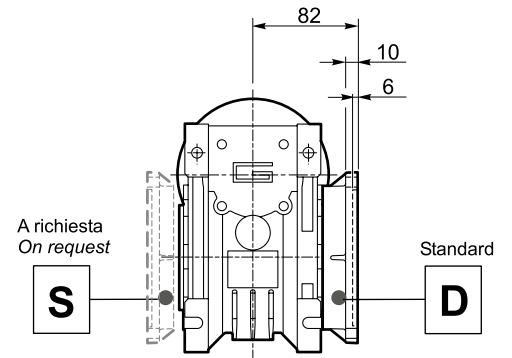
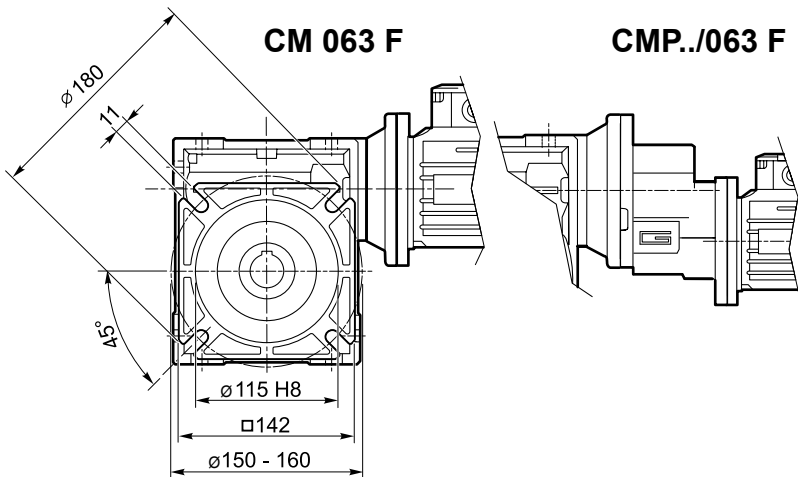


	HX	Z	Kg
063/063	30.5	170	7.2
071/063	41	187	8.2
080/063	41	198	9.0

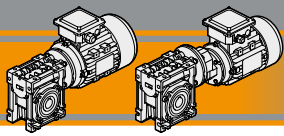


Dimensioni

Dimensions



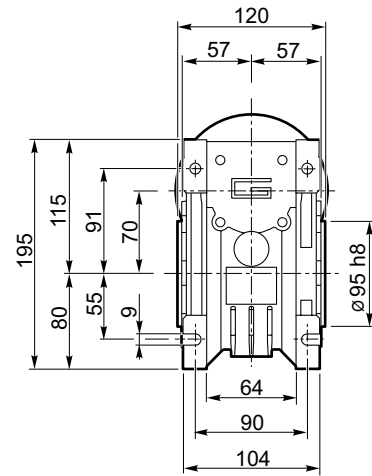
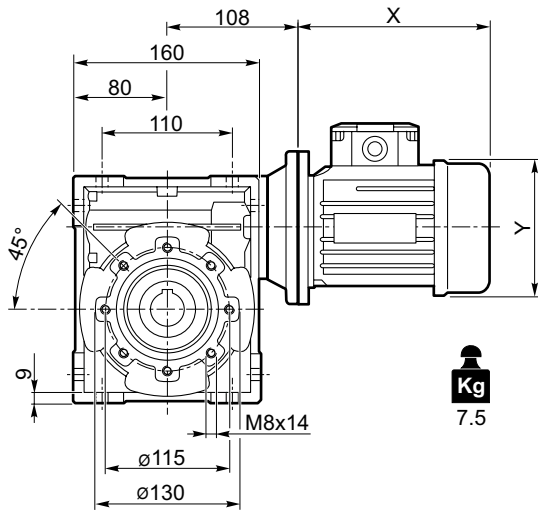
CM/CMP



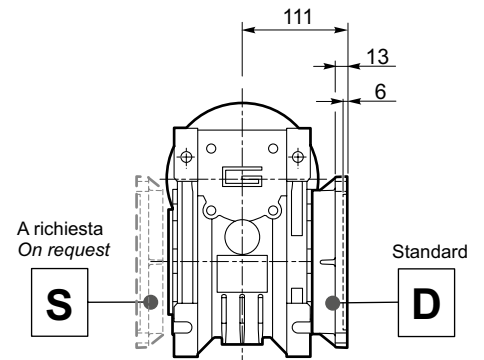
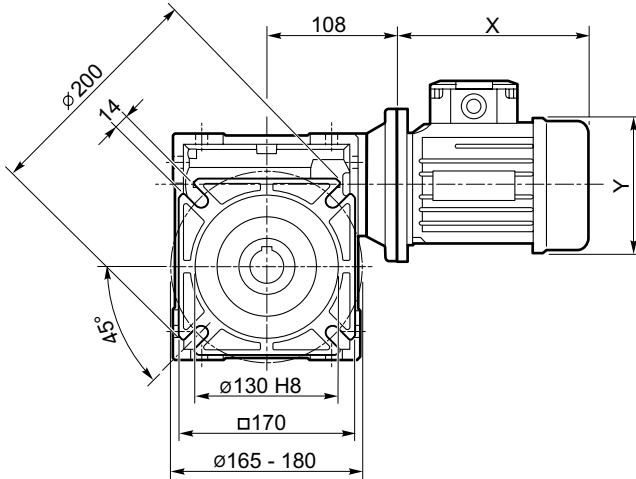
Dimensioni

Dimensions

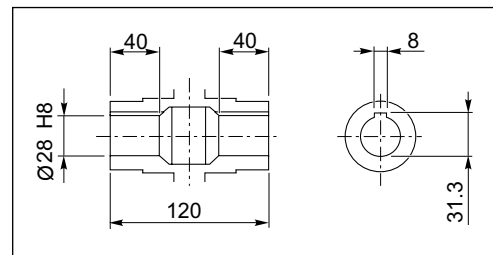
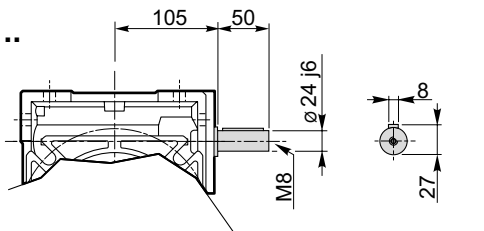
CM 070 U



CM 070 F

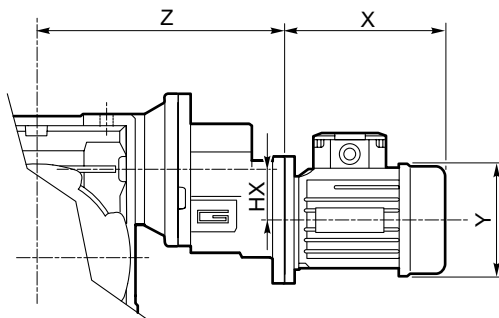


CMIS 070 ..

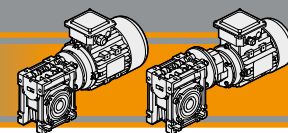


Albero lento cavo / Hollow output shaft

CMP ..



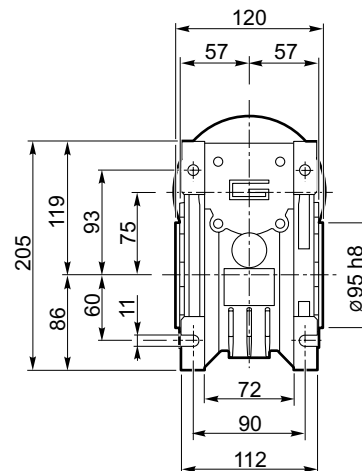
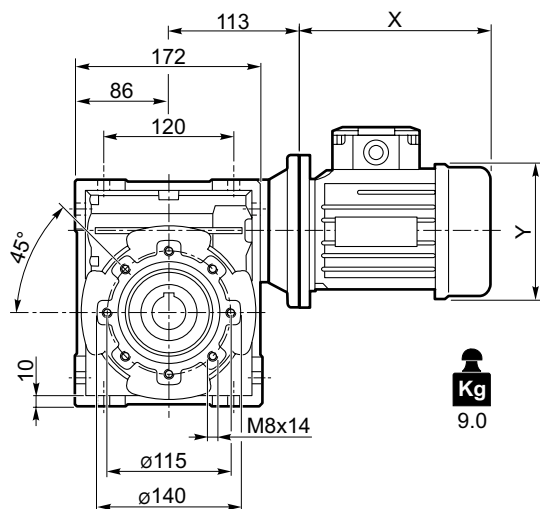
	HX	Z	Kg
071/070	41	197	9
080/070	41	208	9.8
090/070	36.5	262	10.5



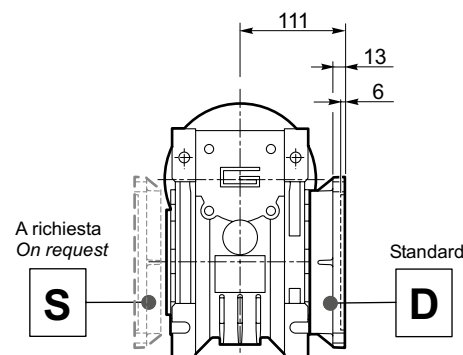
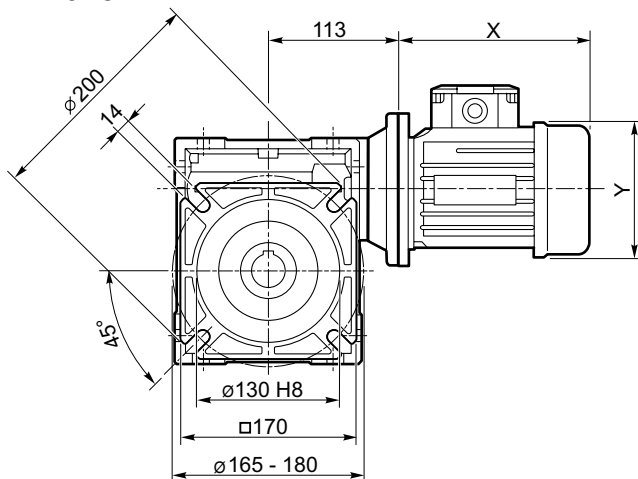
Dimensioni

Dimensions

CM 075 U

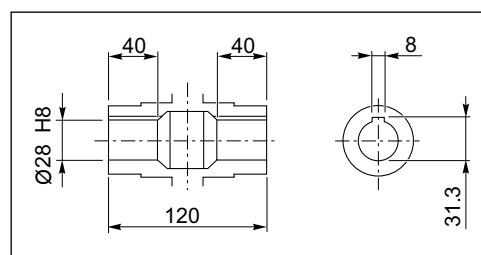
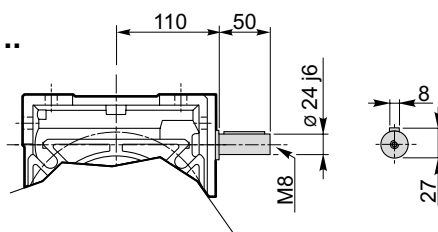


CM 075 F



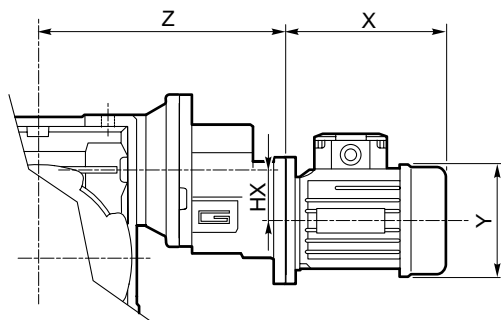
CM/CMP

CMIS 075 ..

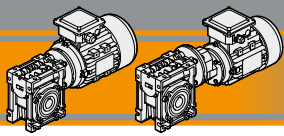


Albero lento cavo / Hollow output shaft

CMP ..



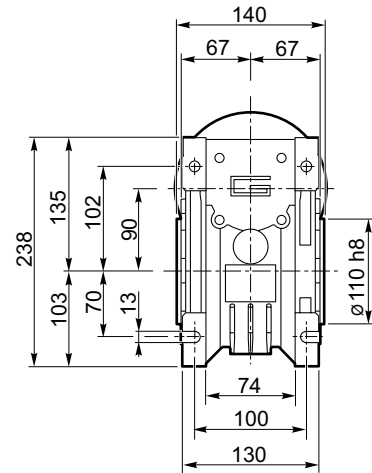
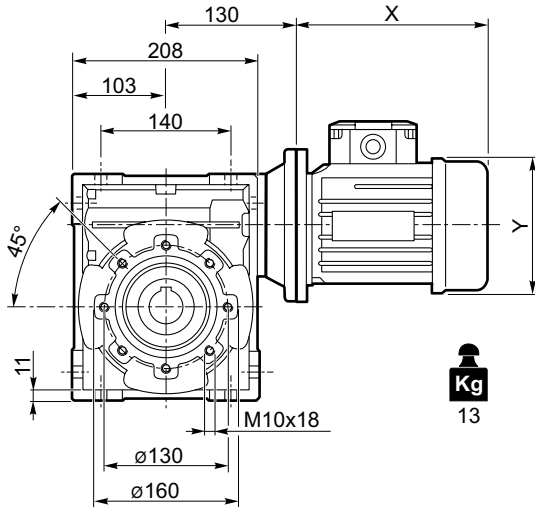
	HX	Z	Kg
071/075	41	202	11.0
080/075	41	213	11.8
090/075	36.5	267	12.5



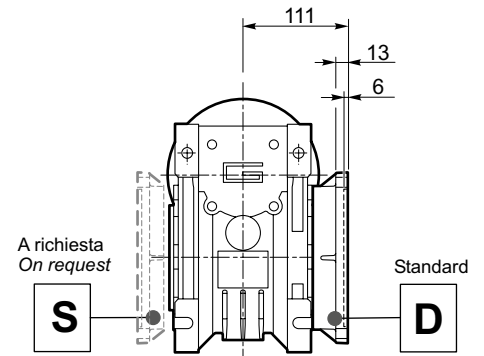
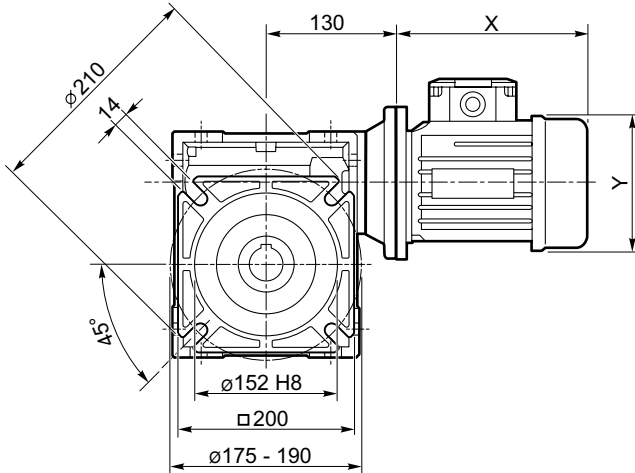
Dimensioni

Dimensions

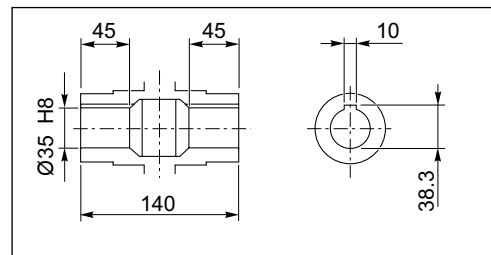
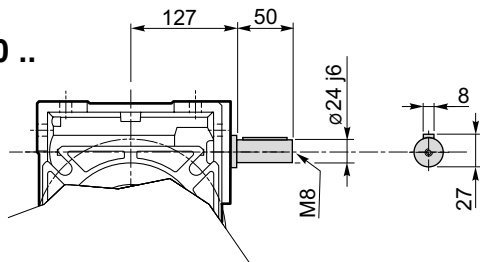
CM 090 U



CM 090 F

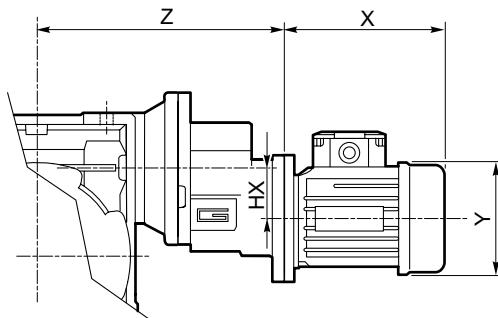


CMIS 090 ..

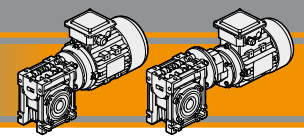


Albero lento cavo / Hollow output shaft

CMP ..



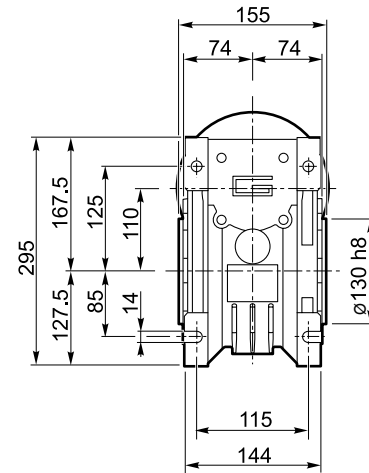
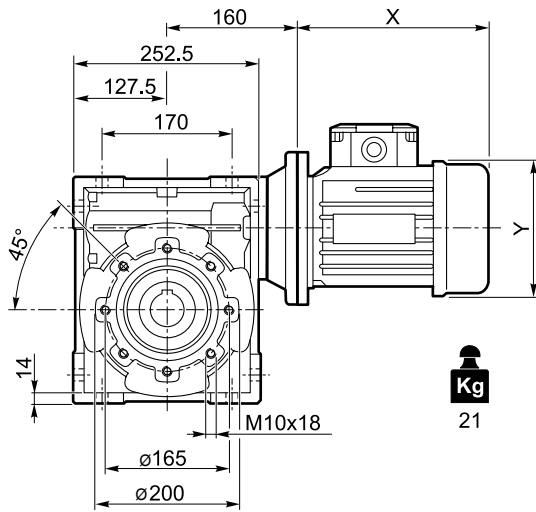
	HX	Z	Kg
071/090	41	219	15.0
080/090	41	230	15.8
090/090	36.5	284	16.5



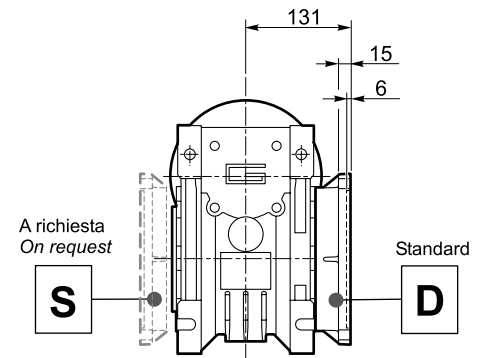
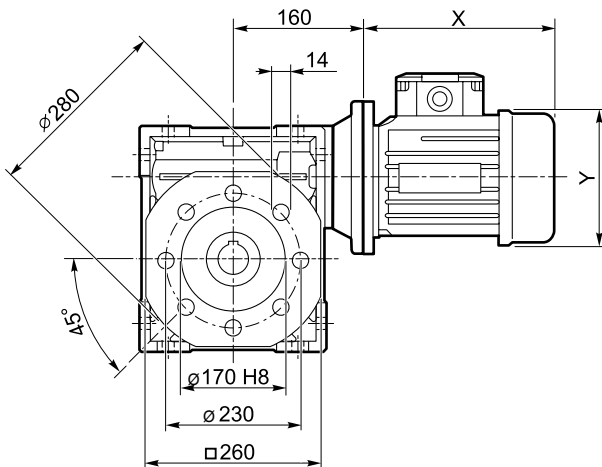
Dimensioni

Dimensions

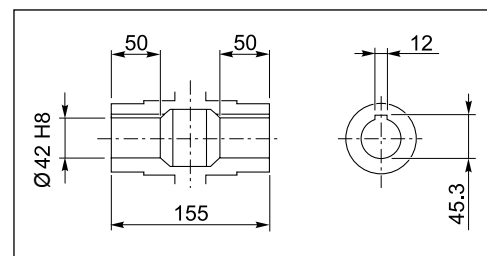
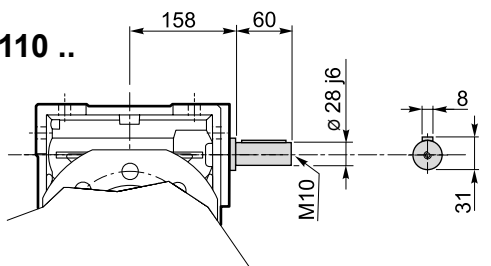
CM 110 U



CM 110 F

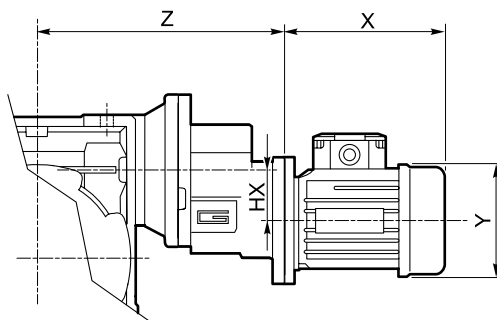


CMIS 110 ..



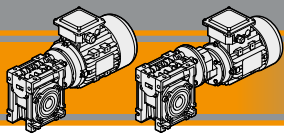
Albero lento cavo / Hollow output shaft

CMP ..



	HX	Z	Kg
080/110	41	260	23.8
090/110	36.5	314	24.5

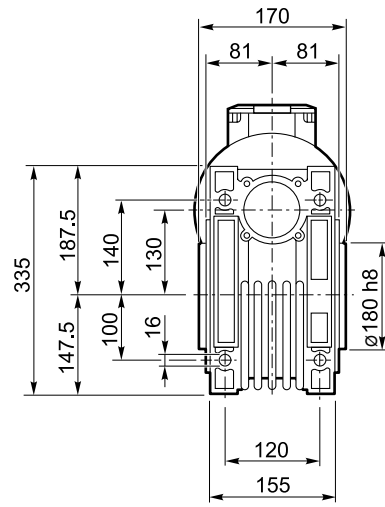
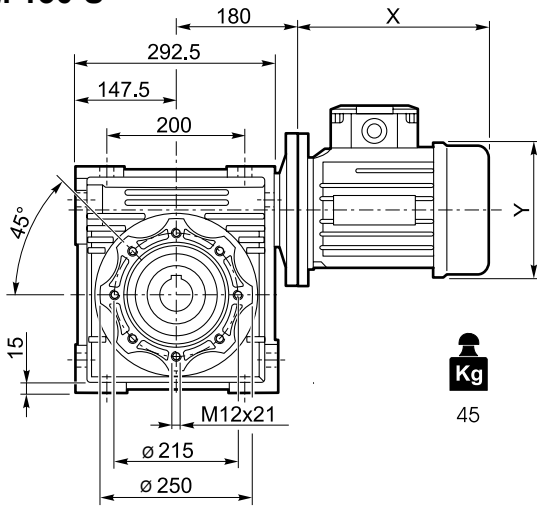
CM/CMP



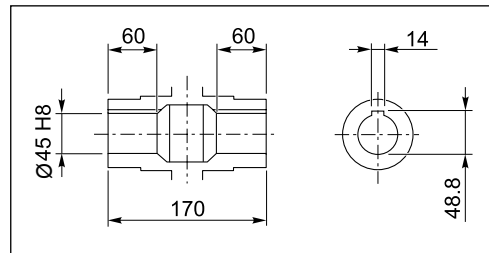
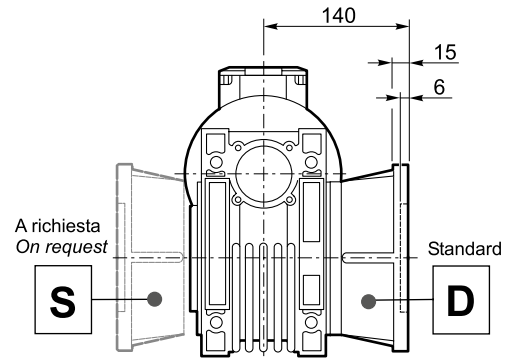
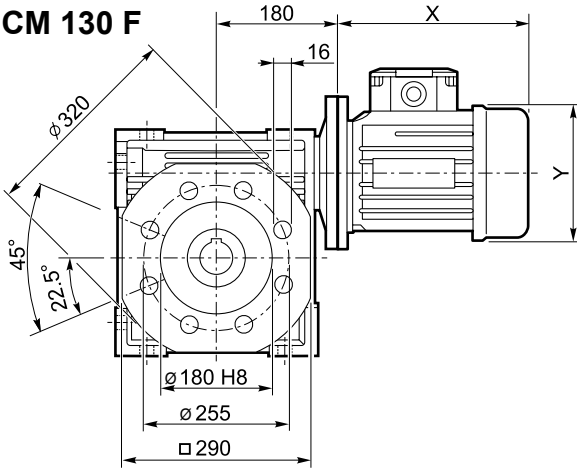
Dimensioni

Dimensions

CM 130 U

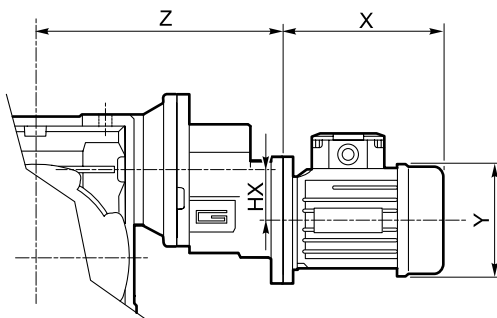


CM 130 F

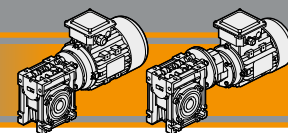


Albero lento cavo / Hollow output shaft

CMP ..



	HX	Z	Kg
080/130	41	280	47.8
090/130	36.5	334	48.5

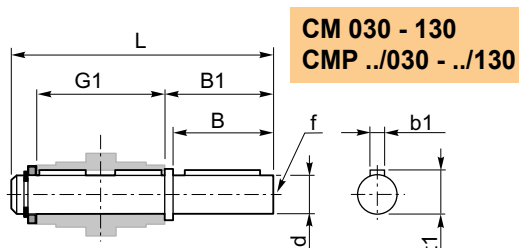
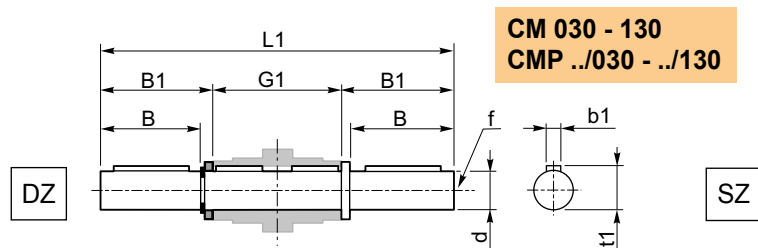


Accessori

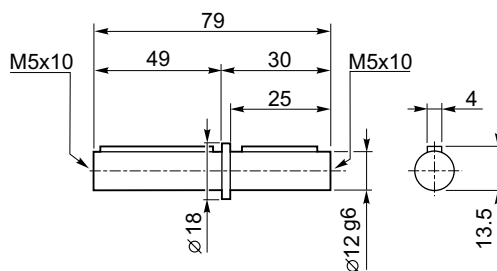
Accessories

Albero lento semplice e doppio

Single and double output shaft



CM 026



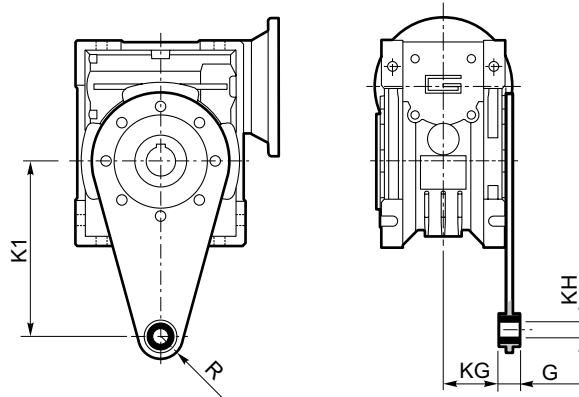
CM	CMP	d _{h7}	B	B1	G1	L	L1	f	b1	t1
030	056/030	14	30	32.5	63	102	128	M6	5	16
040	056/040 063/040	18	40	43	78	128	164	M6	6	20.5
050	063/050 071/050	25	50	53.5	92	153	199	M10	8	28
063	063/063 071/063 080/063	25	50	53.5	112	173	219	M10	8	28
070	071/070 080/070 090/070	28	60	63.5	120	192	247	M10	8	31
075	071/075 080/075 090/075	28	60	63.5	120	192	247	M10	8	31
090	071/090 080/090 090/090	35	80	84.5	140	234	309	M12	10	38
110	080/110 090/110	42	80	84.5	155	249	324	M16	12	45
130	080/130 090/130	45	80	85	170	265	340	M16	14	48.5

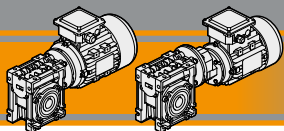
CM/CMP

Braccio di reazione

Torque arm

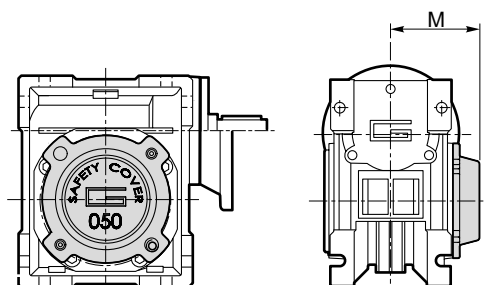
CM	CMP	K1	G	KG	KH	R
030	056/030	85	14	23	8	15
040	056/040 063/040	100	14	31	10	18
050	063/050 071/050	100	14	38	10	18
063	063/063 071/063 080/063	150	14	47.5	10	18
070	071/070 080/070 090/070	200	25	46.5	20	30
075	071/075 080/075 090/075	200	25	46.5	20	30
090	071/090 080/090 090/090	200	25	56.5	20	30
110	080/110 090/110	250	30	62	25	35
130	080/130 090/130	250	30	69	25	35





SC - Safety Cover

CM	CMP	M
030	056/030	47
040	056/040 063/040	54.5
050	063/050 071/050	62.5
063	063/063 071/063 080/063	73
070	071/070 080/070 090/070	75
075	071/075 080/075 090/075	79
090	071/090 080/090 090/090	94
110	080/110 090/110	102
130	080/130 090/130	117

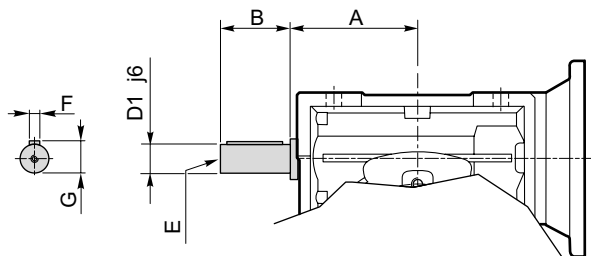



Opzioni

Options

VS - Vite sporgente / Extended input shaft

CM	CMP	A	B	D ₁ j6	E	F	G
030	056/030	45	20	9	M4	3	10.2
040	056/040 063/040	53	23	11	M5	4	12.5
050	063/050 071/050	64	30	14	M6	5	16
063	063/063 071/063 080/063	75	40	19	M6	6	21.5
070	071/070 080/070 090/070	84	40	19	M6	6	21.5
075	071/075 080/075 090/075	90	50	24	M8	8	27
090	071/090 080/090 090/090	108	50	24	M8	8	27
110	080/110 090/110	135	60	28	M10	8	31
130	080/130 090/130	—	—	—	—	—	—



 Costruito su richiesta
Built on request

**MA TRANSTECNO S.A.P.I. DE C.V.**

Av. Mundial # 176, Parque Industrial
JM Apodaca, Nuevo León,
C.P. 66600
MÉXICO
T +52 8113340920
info@transtecno.com.mx
www.transtecno.com.mx

**TRANSTECNO SRL**

Via Caduti di Sabbiuono, 11/D-E
40011 Anzola dell'Emilia (BO)
ITALY
T+39 051 64 25 811
F +39 051 73 39 04
sales@transtecno.com
www.transtecno.com

**HANGZHOU TRANSTECNO POWER TRANSMISSIONS CO LTD**

Changlian Road, Fengdu Industry zone,
Pingyao Town Yuhang Area,
Hangzhou, 311115 - CHINA
T +86 571 86 92 02 60
F +86 571 86 92 18 10
info-china@transtecno.com
www.transtecno.cn

**TRANSTECNO U.S.A. LLC**

5440 S.W. 156th Place Miami,
FL 33185 - USA
Tel: +1 (305) 220-4423
Fax: +1 (305) 220-5945
usaoffice@transtecno.com

**TRANSTECNO B.V.**

De Stuwdam, 43
3815 KM Amersfoort - NETHERLANDS
Tel: +31(0) 33 45 19 505
Fax: +31(0) 33 45 19 506
info@transtecno.nl
www.transtecno.nl

**SALES OFFICE GUANGZHOU**

Room 401A, LeTian Building, No.188 TangAn Road,
Tianhe District, Guangzhou City, 510665 - CHINA
Tel: + 86 20 387 760 57
Fax: + 86 20 387 761 27
guangzhouoffice@transtecno.com

**SALES OFFICE BRAZIL**

Rua Dr. Freire Alemão 155 / 402 - CEP. 90450-060
Auxiliadora Porto Alegre RS - BRAZIL
Tel: +55 51 3251 5447
Fax: +55 51 3251 5447
Mobile: +55 51 811 45 962
braziloffice@transtecno.com
www.transtecno.com.br

**TRANSTECNO IBÉRICA****THE MODULAR GEARMOTOR, S.A.**

C/Enginy, 2 Nave 6 - 08850 Gavà (Barcelona) - SPAIN
Tel: +34 931 598 950
info@transtecno.es
www.transtecno.es

**SALES OFFICE INDIA**

A/10, Anagha, S.N. Road, Mulund (W) Mumbai
400080 - INDIA
Tel: +91 9820614698
Fax-Italy: +39 051 733 904
indiaoffice@transtecno.com

**SALES OFFICE FRANCE**

12 Impasse des Mûriers
38300 Ruy - FRANCE
Tel: +33 (0) 6 85 12 09 87
Fax-Italy: +39 051 733 904
franceoffice@transtecno.com
www.transtecno.fr

**SALES OFFICE SOUTH KOREA**

D-304 Songdo BRC Smart Valley 30, Songdomirae-ro,
Yeonsu-gu, Incheon, 406-840 - KOREA
Tel: +82 70 8288 2107
Fax: +82 32 815 2107
Mobile: +82 10 5094 2107
koreaoffice@transtecno.com

**SALES OFFICE OCEANIA**

Unit 3, 18-24 Ricketts Road, Mount Waverley 3149
Victoria - AUSTRALIA
Tel: +61 9544 8005
Fax: +61 9543 8005
Mobile: +61 0438 060 997
oceaniaoffice@transtecno.com
www.transtecno.com.au

TRANSTECNO®
the modular gearmotor

www.transtecno.com