

**TRANSTECNO**<sup>®</sup>  
the modular gearmotor

The gearmotors  
for bioenergy boilers

Fire  Tecno



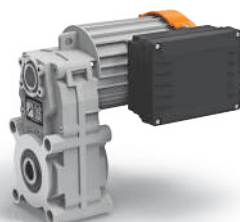


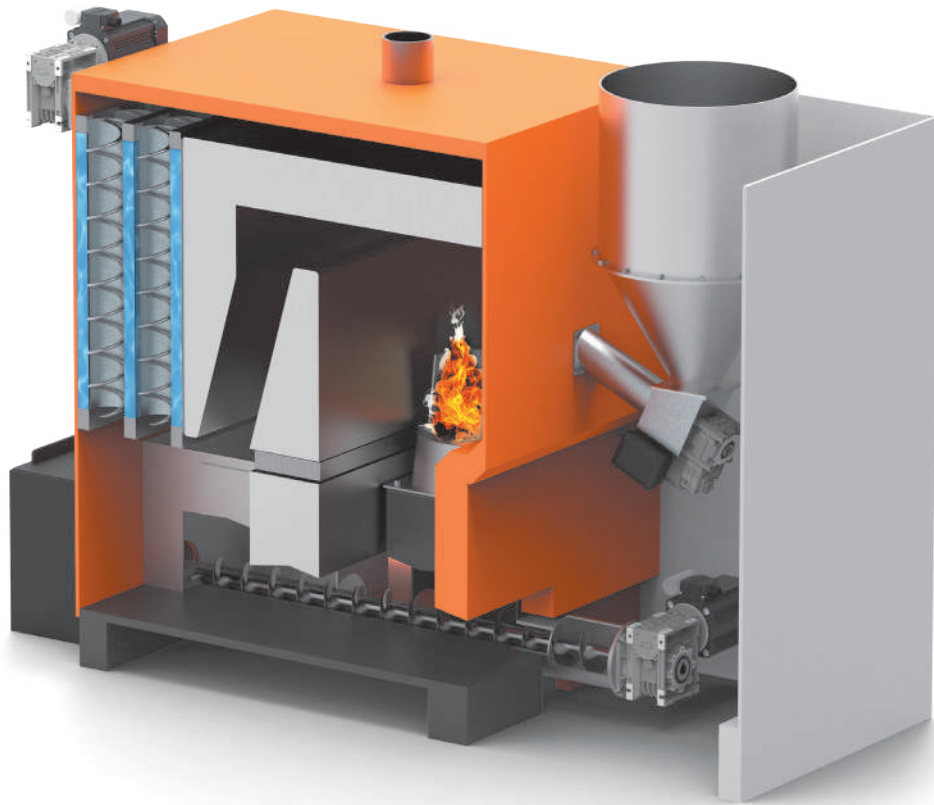
FT 030/050

RHN 030/050

KFT

FT





ATS

CM

CMB

SM

TVR







	Indice	Index	Inhaltsverzeichnis	Índice	Index	Indeks	
	<b>A</b> Motoriduttori a vite senza fine FT030/050	<i>Worm-gearmotors</i> FT030/050	Getriebemotoren mit Schneckenradgetriebe FT030/050	<i>Motorreductores sinfin corona</i> FT030/050	Šnekové převodovky FT030/050	<i>Motoreduktory ślimakowe</i> FT030/050	A1
	<b>B</b> Motoriduttori a vite senza fine RHN030/050	<i>Worm-gearmotors</i> RHN030/050	Getriebemotoren mit Schneckenradgetriebe RHN030/050	<i>Motorreductores sinfin corona</i> RHN030/050	Šnekové převodovky RHN030/050	<i>Motoreduktory ślimakowe</i> RHN030/050	B1
	<b>C</b> Motoriduttori pendolari KFT105	<i>Helical parallel gearmotors</i> KFT105	Flachgetriebemotoren KFT105	<i>Motorreductores pendulares</i> KFT105	Ploché převodovky s motorem KFT105	<i>Motoreduktory walcowe płaskie</i> KFT105	C1
	<b>D</b> Motoriduttori pendolari FT	<i>Helical parallel gearmotors</i> FT	Flachgetriebemotoren FT	<i>Motorreductores pendulares</i> FT	Ploché převodovky s motorem FT	<i>Motoreduktory walcowe płaskie</i> FT	D1
	<b>E</b> Motoriduttori pendolari ATS	<i>Helical parallel gearmotors</i> ATS	Flachgetriebemotoren ATS	<i>Motorreductores pendulares</i> ATS	Ploché převodovky s motorem ATS	<i>Motoreduktory walcowe płaskie</i> ATS	E1
	<b>F</b> Motori elettrici CA SM	<i>AC electric motors</i> SM	AC-Elektromotoren SM	<i>Motores eléctricos de CA</i> SM	Střídavé elektromotory AC SM	<i>Silniki elektryczne AC</i> SM	F1
	<b>G</b> Motori elettrici CA autofrenanti SM..BR	<i>Braked AC Electric motors</i> SM..BR	Selbstbremsende AC-Elektromotoren SM..BR	<i>Motores eléctricos autofrenantes de CA</i> SM..BR	Samosvorné střídavé elektromotory SM..BR	<i>Samohamowne silniki elektryczne prądu przemiennego Braked AC</i> SM..BR	G1
	<b>H</b> Motori elettrici CA servoventilati SM..SV	<i>AC Electric Motors with forced-ventilation</i> SM..SV	Servobelüftete AC-Elektromotoren SM..SV	<i>Motores servoventilados de CA</i> SM..SV	Střídavé elektromotory se servoventilátory SM..SV	<i>Silniki elektryczne prądu przemiennego serwo-wentylatorowe</i> SM..SV	H1
	<b>I</b> Motori elettrici CA SM..UL-CSA	<i>AC Electric motors</i> SM..UL-CSA	AC-Elektromotoren SM..UL-CSA	<i>Motores eléctricos de CA</i> SM..UL-CSA	Střídavé elektromotory AC SM..UL-CSA	<i>Silniki elektryczne AC</i> SM..UL-CSA	I1
	<b>L</b> Motori elettrici CA TS	<i>AC electric motors</i> TS	AC-Elektromotoren TS	<i>Motores eléctricos de CA</i> TS	Střídavé elektromotory AC TS	<i>Silniki elektryczne AC</i> TS	L1
	<b>M</b> Motoinverter TVR	<i>Motoinverter</i> TVR	Umrichteromotor TVR	<i>Motor con convertidor de frecuencia integrado</i> TVR	Motor se z abudovaným měničem TVR	<i>Silnik z wbudowanym przetwornikiem</i> TVR	M1
	<b>N</b> Appendice	<i>Appendix</i>	Anhang	<i>Apéndice</i>	Příloha	<i>Aneks</i>	N1

Questa sezione annulla e sostituisce ogni precedente edizione o revisione. Qualora questa sezione non Vi sia giunta in distribuzione controllata, l'aggiornamento dei dati ivi contenuto non è assicurato.

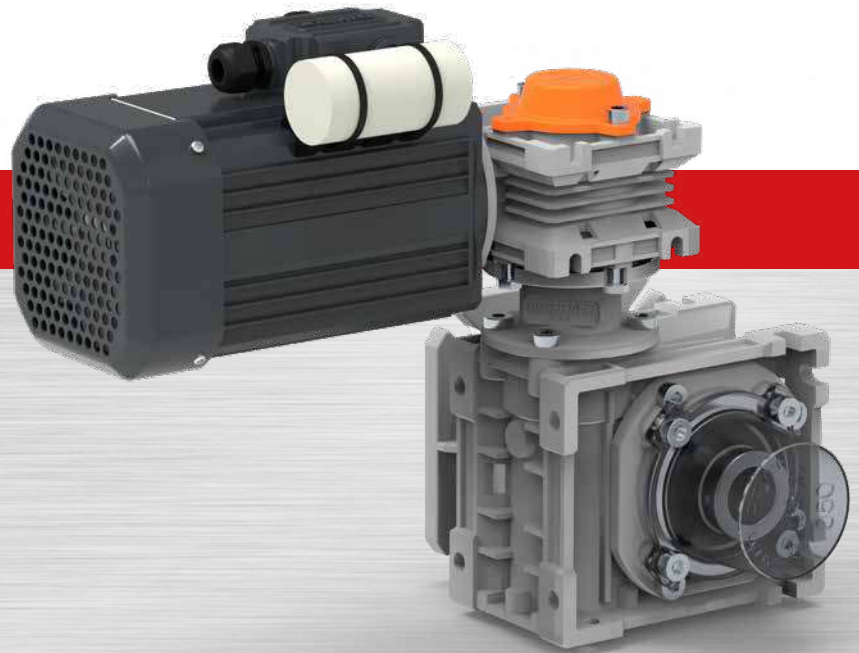
In tal caso la versione più aggiornata è disponibile sul nostro sito internet [www.transtecno.com](http://www.transtecno.com)

This section replaces any previous edition and revision. If you obtained this catalogue other than through controlled distribution channels, the most up to date content is not guaranteed.

In this case the latest version is available on our web site [www.transtecno.com](http://www.transtecno.com)

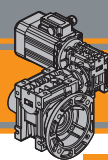


## Motoriduttori a vite senza fine **Wormgearmotors**





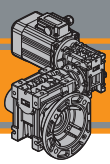




Indice	Index	Inhaltsverzeichnis	Índice	Index	Indeks	
Caratteristiche tecniche	<i>Technical features</i>	Technische Daten	<i>Características técnicas</i>	Technické výhody	<i>Specyfikacje techniczne</i>	<b>A2</b>
Designazione	<i>Classification</i>	Klassifikation	<i>Clasificación</i>	Označení	<i>Klasyfikacja</i>	<b>A2</b>
Simbologia	<i>Symbols</i>	Symbole	<i>Simbología</i>	Symboly	<i>Symbole</i>	<b>A4</b>
Esecuzione di montaggio	<i>Mounting position</i>	Einbaulage	<i>Ejecución de montaje</i>	Montážní poloha	<i>Pozycja montażowa</i>	<b>A4</b>
Lubrificazione	<i>Lubrication</i>	Schmierung	<i>Lubricación</i>	Mazání	<i>Smarowanie</i>	<b>A4</b>
Combinazione rapporti	<i>Combination ratio</i>	Übersetzungsverhältnis	<i>Combinación de relaciones</i>	Kombinovaný převodový poměr	<i>Łączne przełożenie</i>	<b>A4</b>
Dati tecnici	<i>Technical data</i>	Technische Daten	<i>Datos técnicos</i>	Technická data	<i>Dane techniczne</i>	<b>A5</b>
Motori applicabili	<i>IEC Motor adapters</i>	IEC Motoradapter	<i>Motores aplicables</i>	IEC příruba motoru	<i>IEC kołnierze wejściowe</i>	<b>A7</b>
Dimensioni	<i>Dimensions</i>	Abmessungen	<i>Dimensiones</i>	Rozměry	<i>Wymiary</i>	<b>A8</b>

Questa sezione annulla e sostituisce ogni precedente edizione o revisione. Qualora questa sezione non Vi sia giunta in distribuzione controllata, l'aggiornamento dei dati ivi contenuto non è assicurato. **In tal caso la versione più aggiornata è disponibile sul nostro sito internet [www.transtecno.com](http://www.transtecno.com)**

*This section replaces any previous edition and revision. If you obtained this catalogue other than through controlled distribution channels, the most up to date content is not guaranteed. In this case the latest version is available on our web site [www.transtecno.com](http://www.transtecno.com)*



# FT030/050 Motoriduttori a vite senza fine Wormgearmotors

## Caratteristiche tecniche

Le caratteristiche principali dei motoriduttori a vite senza fine della serie **FT030/050** sono:

- Elevata modularità grazie ai diversi kit entrata ed uscita
- Carcassa in pressofusione di alluminio
- Lubrificazione permanente con olio sintetico
- Trasmissione con spina di sicurezza

## Technical features

**FT030/050 gear-motor range main features:**

- *High degree of modularity thanks to a wide selection of input and output kits*
- *Die-cast aluminium housings*
- *Permanent synthetic oil long-life lubrication*
- *Running connection with safety pin*

## Technische Daten

Eigenschaften der Schneckenradgetriebemotor **FT030/050:**

- Große Variantenvielfalt aufgrund der vielen möglichen Zusammenstellungen des modularen Getriebebaukastensystems
- Aluminium Druckguss-Gehäuse
- Wartungsfreie permanente Langzeitschmierung mit Synthetiköl
- Getriebe mit Scherstift

## Características técnicas

**Las características principales de los motorreductores de corona sinfin de la serie FT030/050 son:**

- *Elevado nivel de modularidad gracias a los diferentes kit en entrada y en salida*
- *Caja en aluminio moldeado bajo presión*
- *Lubrificación permanente con aceite sintético*
- *Transmisión con perno de seguridad*

## Technické výhody

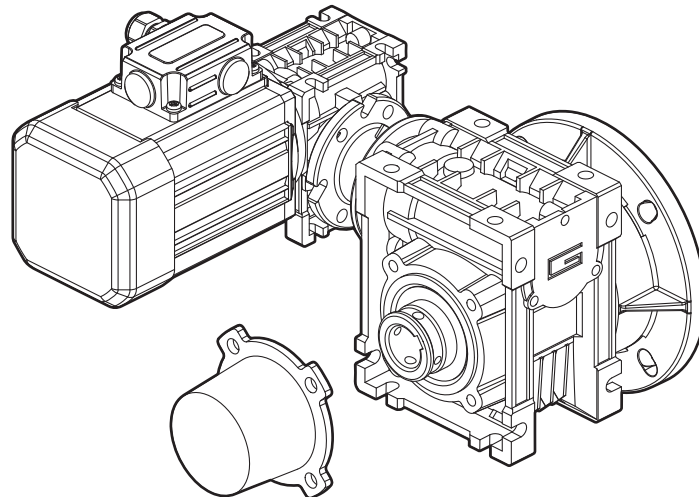
Hlavní výhody plochých převodovek **FT030/050:**

- Vysoký stupeň modularity nabízí širokou škálu vstupních a výstupních připojení
- Hliníkové provedení převodovky
- Syntetický olej pro celou dobu životnosti
- Připojení pomocí bezpečnostního pinu

## Specyfikacje techniczne

**Cechy główne motoreduktorów ślimakowych serii FT030/050 obejmują:**

- *Wysoki stopień modularności, dzięki szerokiej gamie wyborów zestawów wejściowych i wyjściowych*
- *Obudowa ze stopu aluminium*
- *Dożywotne smarowanie olejem syntetycznym*
- *Przekładnia na zawleczkę zabezpieczającą*



## Designazione

## Classification

## Klassifikation

## Clasificación

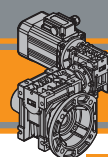
## Označení

## Klasyfikacja

RIDUTTORI / GEARBOXES / GETRIEBE / REDUCTOR / PŘEVODOVKY / PRZEKŁADNIE								
FT	030/050	FB1	D	1200	63	B14	O3	UC1
Tipo Type Typ Typo Typ Typ	Grandezza Size Größe Tamaño Velikost Wielkość	Versione riduttore Gearbox version Getriebeversion Versión reductor Verze převodovky Wersja przekładni	Lato montaggio flangia Mounting flange side Einbauseite Flansch Lado de montaje brida Strana příruby Strona kołnierza	Rapporto Ratio Übersetzung Relación de reducción Převodový poměr Przełożenie	IEC 	Forma costruttiva Version Bauform Forma constructiva Velikost příruby Budowa	Albero d'uscita Output shaft Ausgangshohlwelle Eje de salida hueco Dutý výstupní hřídel Wał wyjściowy	Esecuzione di montaggio Mounting position Einbaulage Ejecución de montaje Montážní poloha Pozycja montażowa
<b>FT</b>	<b>030/050</b>	<b>F</b> <b>FB</b> <b>FL</b> <b>FB1</b> ...	<b>D</b> <b>S</b>	Vedi tabelle See tables Siehe Tabellen Vease tablas Viz. Tabulka Zobacz w tabelach	<b>56</b> <b>63</b>	<b>B5</b> <b>B14</b>	<b>O3</b>	<b>UB1</b> <b>UB2</b> <b>US1</b> <b>UV1</b> <b>UV2</b> <b>UC1</b> <b>UC2</b>

# Motoriduttori a vite senza fine **FT030/050**

Wormgearmotors



FT030/050

Designazione	Classification	Klassifikation	Clasificación	Označení	Klasyfikacja					
MOTORE TRIFASE / MOTOR THREE PHASE / MOTOR DREIPHASIG / MOTOR TRIFÁSICO / MOTOR TŘÍFÁZOVÝ / SILNIK TRÓJFAZOWY										
<b>SMT</b>	<b>63</b>	<b>2</b>	<b>4</b>	<b>0.18 kW</b>	<b>B14</b>	<b>230-400 V</b>	<b>50 Hz</b>	<b>TEFC</b>	<b>BR</b>	<b>T1</b>
Tipo Type Typ Typo Typ Typ	Grandezza Size Größe Tamaño Velikost Wielkość	Indicativo potenza Power coefficient Koeffizient Leistung Indicador de potencia Orientační výkon Moc orientacyjna	Poli Poles Pol Polos Póly Bieguny	Potenza Power Leistung Potencia Výkon Moc	Forma costruttiva Version Bauform Forma constructiva Velikost přírubby Budowa	Tensione Voltage Spannung Tensión Napětí Napięcie	Frequenza Frequency Frequenz Frecuencia Frekvence Częstotliwość	Ventilazione Fan cooling Belüftung Ventilación Chlazení ventilátorem chłodzenie wentylatorem	Opzioni Options Optionen Opciones Možnosti Opcje	Pos. Morsetiera Terminal box pos. Klemmenkastenlage Pos. Caja de bornes Svorkovnice Pozycja skrzynki zaciskowej
<b>SMT</b> 		<b>1-2-3-4-5</b>	<b>4</b>	<b>0.04 kW</b> ... <b>2.2 kW</b>	<b>B14</b>	<b>230-400 V</b>  <b>460V</b>	<b>50Hz</b>  <b>60Hz</b>	<b>TEFC</b>  <b>TENV</b>		

MOTORE MONOFASE / MOTOR SINGLE PHASE / MOTOR EINPHASIG / MOTOR MONOFÁSICO / MOTOR JEDNOFÁZOVÝ / SILNIK JEDNOFAZOWY										
<b>SMM</b>	<b>63</b>	<b>2</b>	<b>4</b>	<b>0.18 kW</b>	<b>B14</b>	<b>230 V</b>	<b>50 Hz</b>	<b>TEFC</b>	<b>-</b>	<b>T1</b>
Tipo Type Typ Typo Typ Typ	Grandezza Size Größe Tamaño Velikost Wielkość	Indicativo potenza Power coefficient Koeffizient Leistung Indicador de potencia Orientační výkon Moc orientacyjna	Poli Poles Pol Polos Póly Bieguny	Potenza Power Leistung Potencia Výkon Moc	Forma costruttiva Version Bauform Forma constructiva Velikost přírubby Budowa	Tensione Voltage Spannung Tensión Napětí Napięcie	Frequenza Frequency Frequenz Frecuencia Frekvence Częstotliwość	Ventilazione Fan cooling Belüftung Ventilación Chlazení ventilátorem chłodzenie wentylatorem	Opzioni Options Optionen Opciones Možnosti Opcje	Pos. Morsetiera Terminal box pos. Klemmenkastenlage Pos. Caja de bornes Svorkovnice Pozycja skrzynki zaciskowej
<b>SMM</b> 		<b>1-2-3-4</b>	<b>4</b>	<b>0.04 kW</b> ... <b>0.75 kW</b>	<b>B14</b>	<b>230V</b>  <b>115V (UL-CSA)</b>	<b>50Hz</b>	<b>TEFC</b>  <b>TENV</b>	<b>UL-CSA</b> 	

MOTORE TRIFASE / MOTOR THREE PHASE / MOTOR DREIPHASIG / MOTOR TRIFÁSICO / MOTOR TŘÍFÁZOVÝ / SILNIK TRÓJFAZOWY										
<b>TS</b>	<b>63</b>	<b>2</b>	<b>4</b>	<b>0.18 kW</b>	<b>B5</b>	<b>3 ph</b>	<b>230-400 V</b>	<b>50 Hz</b>	<b>T1</b>	
Tipo Type Typ Typo Typ Typ	Grandezza Size Größe Tamaño Velikost Wielkość	Indicativo potenza Power coefficient Koeffizient Leistung Indicador de potencia Orientační výkon Moc orientacyjna	Poli Poles Pol Polos Póly Bieguny	Potenza Power Leistung Potencia Výkon Moc	Forma costruttiva Version Bauform Forma constructiva Velikost přírubby Budowa	Fasi Phases Phasen Fases Fáze Fazy	Tensione Voltage Spannung Tensión Napětí Napięcie	Frequenza Frequency Frequenz Frecuencia Frekvence Częstotliwość	Pos. Morsetiera Terminal box pos. Klemmenkastenlage Pos. Caja de bornes Svorkovnice Pozycja skrzynki zaciskowej	
<b>TS</b> 		<b>1-2-3-S</b> <b>L1-L2</b>	<b>4</b>	<b>0.09 kW</b> ... <b>2.2 kW</b>	<b>B5</b> <b>B14</b>	<b>3 ph</b>	<b>230-400 V</b> <b>275-480 V</b>	<b>50Hz</b> <b>60Hz</b>		

TECNOVERT			
<b>TVR</b>	<b>009</b>	<b>0101</b>	<b>B14</b>
Tipo Type Typ Typo Typ Typ	Potenza Power Leistung Potencia Výkon Moc	Modello Model Modell Modelo Model Model	Versione Version Version Versión Verze Wersja
<b>TVR</b> 	<b>009</b> (0,09kW 4p IEC56) <b>018</b> (0,18kW 4p IEC63) <b>025</b> (0,25kW 4p IEC63) <b>037</b> (0,37kW 4p IEC71)	<b>0101</b> : standard <b>XXXX</b> : NOT standard 	<b>B14</b>

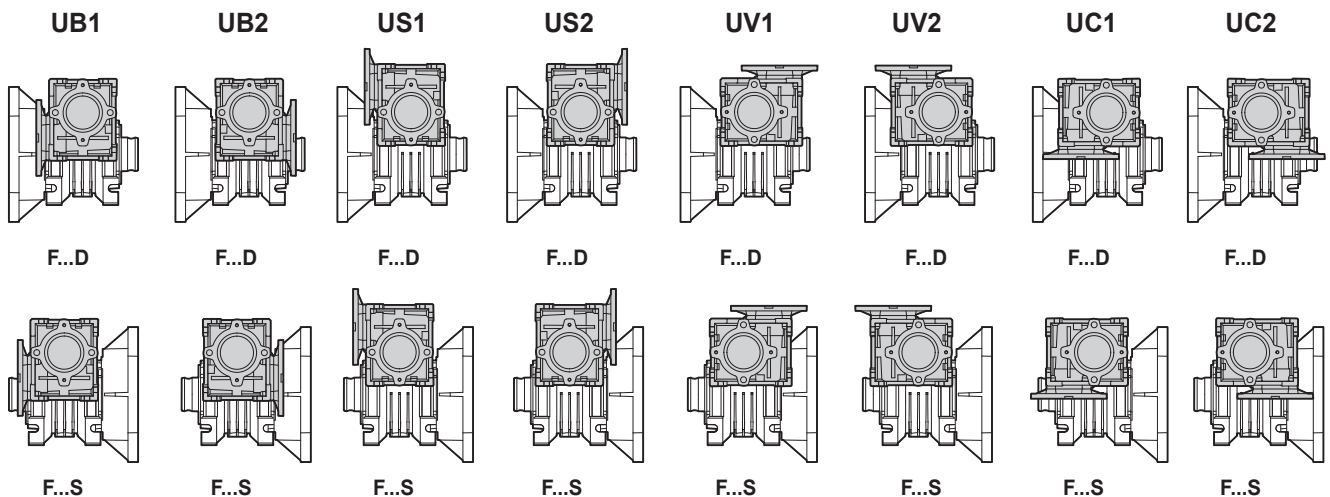


# FT030/050

## Motoriduttori a vite senza fine Wormgearmotors

	Simbologia	Symbols	Symbole	Simbología	Symbols	Symbole
$n_1$ [min <sup>-1</sup> ]	Velocità in ingresso	Input speed	Eingangsdrehzahl	Velocidad de entrada	Vstupní rychlost	Prędkość wejściowa
$n_2$ [min <sup>-1</sup> ]	Velocità in uscita	Output speed	Ausgangsdrehzahl	Velocidad de salida	Výstupní rychlost	Prędkość wyjściowa
$i$	Rapporto di riduzione	Ratio	Übersetzung	Relación de reducción	Převodový poměr	Przełożenie
$P_1$ [kW]	Potenza in ingresso	Input power	Aufnahmeleistung	Potencia en entrada	Vstupní výkon	Moc wejściowa
$M_2$ [Nm]	Coppia in uscita in funzione di $P_1$	Output torque referred to $P_1$	Ausgangsdrehmoment in Abhängigkeit von $P_1$	Par de salida en función de $P_1$	Výstupní moment vztážený k $P_1$	Moment wyjściowy
$P_{n1}$ [kW]	Potenza nominale in entrata	Nominal input power	Nenn- Eingangsleistung	Potencia nominal de entrada	Nominální vstupní výkon	Moc znamionowa wejściowa
$M_{n2}$ [Nm]	Coppia nominale in uscita in funzione di $P_{n1}$	Nominal output torque referred to $P_{n1}$	Nenn-Ausgangsdrehmoment in Abhängigkeit von $P_{n1}$	Par nominal de salida en función de $P_{n1}$	Nominální výstupní moment vztážený k $P_{n1}$	Moment znamionowy wyjściowy w zależności od $P_{n1}$
sf	Fattore di servizio	Service factor	Servicefaktor	Factor de servicio	Servisní faktor	Współczynnik pracy
$R_2$ [N]	Carico radiale ammissibile in uscita	Permitted output radial load	Zulässige radiale Belastung	Carga radial admisible en salida	Přístupné radiální zatížení výstupu	Dopuszczalne obciążenie radialne na wyjściu
$A_2$ [N]	Carico assiale ammissibile in uscita	Permitted output axial load	Zulässige axiale Belastung	Carga axial admisible en salida	Přístupné axiální zatížení výstupu	Dopuszczalne obciążenie osiowe na wyjściu

Esecuzione di montaggio	Mounting position	Einbaulage	Ejecución de montaje	Montážní poloha	Pozycja montażowa
-------------------------	-------------------	------------	----------------------	-----------------	-------------------



Lubrificazione	Lubrication	Schmierung	Lubricación	Mazání	Smarowanie
----------------	-------------	------------	-------------	--------	------------

I motoriduttori FT sono forniti completi di lubrificante sintetico viscosità 320 e non necessitano di manutenzione.

Permanent synthetic oil long-life lubrication (viscosity grade 320) on FT gearmotors.

Wartungsfreie permanente Schmierung bei den Getriebemotoren FT (Viskositätsgrad 320).

Los motorreductores FT son suministrados completos de lubricante sintético de viscosidad 320 y no necesitan mantenimiento.

FT převodovky jsou naplněny syntetickým olejem pro celou dobu životnosti (viskozita 320).

Motoreduktory FT są dostarczone wraz ze smarem syntetycznym o lepkości 320 i nie wymagają żadnych prac konserwacyjnych.

Combinazione rapporti	Combination ratio	Übersetzungsverhältnis	Combinación de relaciones	Kombinovaný převodový poměr	Łączne przełożenie
-----------------------	-------------------	------------------------	---------------------------	-----------------------------	--------------------

$i = i_1 \times i_2$									
	225	300	450	600	750	900	1200	1500	1800
$i_1$	7.5	10	15	20	25	30	40	50	60
$i_2$	30	30	30	30	30	30	30	30	30






Dati tecnici      Technical data      Technische Daten      Datos técnicos      Technická data      Dane techniczne


P <sub>1</sub> [kW]	n <sub>2</sub> [min <sup>-1</sup> ]	M <sub>2</sub> [Nm]	sf	i		
------------------------	--	------------------------	----	---	---	---

P <sub>1</sub> [kW]	n <sub>2</sub> [min <sup>-1</sup> ]	M <sub>2</sub> [Nm]	sf	i		
------------------------	--	------------------------	----	---	---	---


0.04 - IEC 56

SMT5014	6.2	30	5.6	225	FT030/050	B14
SMM5014	4.7	39	4.5	300		B14
(1400 min <sup>-1</sup> )	3.1	52	3.4	450		B14
	2.3	65	2.9	600		B14
	1.9	77	2.6	750		B14
	1.6	86	2.3	900		B14
	1.2	104	2.0	1200		B14
	0.93	119	1.8	1500		B14
	0.78	135	1.6	1800		B14

0.12 - IEC 56

SMT5044	6.2	89	1.9	225	FT030/050	B14
SMT5634	4.7	116	1.5	300		B14
SMM5634	3.1	157	1.1	450		B14
(1400 min <sup>-1</sup> )	2.3	195	1.0	600		B14
	1.9	230	0.9	750		B14
	1.6	257	0.8	900		B14
	1.2	293	0.7	1200		B14
	0.93	300	0.7	1500		B14
	0.78	308	0.7	1800		B14


0.06 - IEC 56

SMT5024	6.2	45	3.7	225	FT030/050	B14
SMM5024	4.7	58	3.0	300		B14
(1400 min <sup>-1</sup> )	3.1	79	2.3	450		B14
	2.3	98	1.9	600		B14
	1.9	115	1.7	750		B14
	1.6	128	1.6	900		B14
	1.2	155	1.3	1200		B14
	0.93	178	1.2	1500		B14
	0.78	203	1.1	1800		B14


0.12 - IEC 63

TS6314	6.2	89	1.9	225	FT030/050	B5/B14
(1400 min <sup>-1</sup> )	4.7	116	1.5	300		B5/B14
	3.1	157	1.1	450		B5/B14
	2.3	195	1.0	600		B5/B14
	1.9	230	0.9	750		B5/B14
	1.6	257	0.8	900		B5/B14
	1.2	293	0.7	1200		B5/B14
	0.93	300	0.7	1500		B5/B14

0.09 - IEC 56

SMT5034	6.2	67	2.5	225	FT030/050	B5/B14
SMM5034	4.7	87	2.0	300		B5/B14
SMT5624	3.1	118	1.5	450		B5/B14
SMM5624	2.3	146	1.3	600		B5/B14
(1400 min <sup>-1</sup> )	1.9	172	1.1	750		B5/B14
	1.6	193	1.0	900		B5/B14
	1.2	233	0.9	1200		B5/B14
	0.93	267	0.8	1500		B5/B14
TS5624-B14	0.78	304	0.7	1800		B5/B14

0.18 - IEC 56

SMT5644	6.2	134	1.2	225	FT030/050	B14
SMM5644	4.7	173	1.0	300		B14
(1400 min <sup>-1</sup> )	3.1	236	0.8	450		B14
	2.3	262	0.7	600		B14
	1.9	274	0.7	750		B14
	1.6	282	0.7	900		B14
	1.2	293	0.7	1200		B14
	0.93	300	0.7	1500		B14
	0.78	308	0.7	1800		B14

TS5624-B5  
TVR009-B14  
TVR009-B5  
(1400 min<sup>-1</sup>)

Verificare sempre che la coppia M<sub>2</sub> utilizzata non ecceda il valore indicato nelle caselle in grigio.

Please check that the output torque M<sub>2</sub> does not exceed the value in the grey areas.

Stellen Sie sicher, dass das Drehmoment M<sub>2</sub> den angegebenen Wert im grauen Bereich nicht überschreitet.

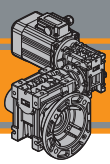
Verificar que el par M<sub>2</sub> utilizado no exceda el valor indicado en la casilla en gris.

Zkontrolujte, zda výstupní moment M<sub>2</sub> nepřesahuje hodnoty uvedené v šedých polích.

Proszę sprawdzić, czy wartość momentu wyjściowego M<sub>2</sub> nie przekracza szarego zakresu.



Motori Motoren Motores Motory Silniki	SMT		SMM		TS		TVR
	5014		5014		5624	5624	6314
5024	5624	5024	5624	5624	5624		
5034	5634	5034	5634	5634	5634		
5044							
IEC	56 B14	56 B14	56 B14	56 B14	56 B5/B14	63 B5 / B14	56 B14



# FT030/050

## Motoriduttori a vite senza fine Wormgearmotors

### Dati tecnici

### Technical data

### Technische Daten

### Datos técnicos


### Technická data

### Dane techniczne


P <sub>1</sub> [kW]	n <sub>2</sub> [min <sup>-1</sup> ]	M <sub>2</sub> [Nm]	sf	i		
------------------------	--	------------------------	----	---	---	---

P <sub>1</sub> [kW]	n <sub>2</sub> [min <sup>-1</sup> ]	M <sub>2</sub> [Nm]	sf	i		
------------------------	--	------------------------	----	---	---	---


#### 0.18 - IEC 63

SMT6324	<b>6.2</b>	134	1.2	225	FT030/050	<b>B5/B14</b>
SMM6324	<b>4.7</b>	173	1.0	300		<b>B5/B14</b>
(1400 min <sup>-1</sup> )	<b>3.1</b>	236	0.8	450		<b>B5/B14</b>
	<b>2.3</b>	262	0.7	600		<b>B5/B14</b>
	<b>1.9</b>	274	0.7	750		<b>B5/B14</b>
	<b>1.6</b>	282	0.7	900		<b>B5/B14</b>
TS6324-B14	<b>1.2</b>	293	0.7	1200		<b>B5/B14</b>
<b>TS6324-B5</b>	<b>0.93</b>	300	0.7	1500		<b>B5/B14</b>
TVR018-B14	<b>0.78</b>	308	0.7	1800		<b>B5/B14</b>
<b>TVR018-B5</b> (1400 min <sup>-1</sup> )						

#### 0.25 - IEC 56

SMT5654	<b>6.2</b>	186	0.9	225	FT030/050	<b>B14</b>
(1400 min <sup>-1</sup> )	<b>4.7</b>	241	0.7	300		<b>B14</b>
	<b>3.1</b>	254	0.7	450		<b>B14</b>
	<b>2.3</b>	267	0.7	600		<b>B14</b>

#### 0.25 - IEC 63

SMT6334	<b>6.2</b>	186	0.9	225	FT030/050	<b>B5/B14</b>
SMM6334	<b>4.7</b>	241	0.7	300		<b>B5/B14</b>
(1400 min <sup>-1</sup> )	<b>3.1</b>	254	0.7	450		<b>B5/B14</b>
	<b>2.3</b>	267	0.7	600		<b>B5/B14</b>
TS6334-B14						
<b>TS6334-B5</b>						
TVR025-B14						
<b>TVR025-B5</b> (1400 min <sup>-1</sup> )						

Verificare sempre che la coppia M<sub>2</sub> utilizzata non ecceda il valore indicato nelle caselle in grigio.

Please check that the output torque M<sub>2</sub> does not exceed the value in the grey areas.

Stellen Sie sicher, dass das Drehmoment M<sub>2</sub> den angegebenen Wert im grauen Bereich nicht überschreitet.

Verificar que el par M<sub>2</sub> utilizado no exceda el valor indicado en la casilla en gris.

Zkontrolujte, zda výstupní moment M<sub>2</sub> nepřesahuje hodnoty uvedené v šedých polích.

Proszę sprawdzić, czy wartość momentu wyjściowego M<sub>2</sub> nie przekracza szarego zakresu..



Motori Motors Motoren Motores Motory Silniki	SMT		SMM		TS	TVR	
		5644	6324	5644	6324	6324	018
	5654	6334		6334	6334		
<b>IEC</b>	<b>56 B14</b>	<b>63 B14</b>	<b>56 B14</b>	<b>63 B14</b>	<b>63 B5 / B14</b>	<b>63 B5/B14</b>	<b>63 B5/B14</b>

### Dati tecnici elettrici

### Electrical technical data

### Elektrische Daten

### Datos técnicos eléctricos

### Elektrická technická data

### Elektryczne dane techniczne

Si prega di consultare il paragrafo dedicato:

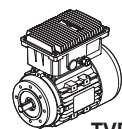
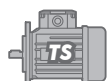
Please see the dedicated paragraph:

Bitte beachten Sie den entsprechenden Absatz:

Consulte el párrafo dedicado:

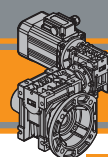
Viz příslušný odstavec:

Proszę zapoznać się z dedykowanym akapitem:



TVR





**Motori applicabili**

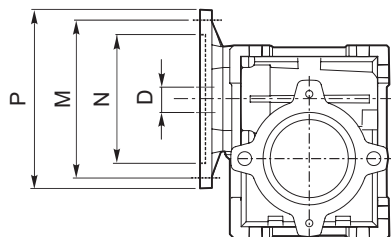
**IEC Motor adapters**

**IEC Motoradapter**

**Motores aplicables**

**IEC příruba motoru**

**IEC kołnierze wejściowe**



N.B.: Le aree in grigio indicano l'applicabilità delle corrispondenti grandezze motore; B/BS = Boccola di riduzione in acciaio

N.B.: Grey areas indicate motor inputs available on each size of unit; B/BS = Metal shaft sleeve

N.B.: In den grauen Bereichen sind die Motoreingänge für jede Getriebegröße angegeben; B/BS = Metal-Wellenhülse

N.B.: Las áreas en gris indican la disponibilidad del correspondiente tamaño del motor; B/BS = casquillo de reducción en acero

Poznámka: Šedá políčka ukazují dostupné příruby motoru pro každou velikost převodovky; B/BS = ocelové vložky

N.B.: Szare pola informują o tym, jakie wielkości silników są dostępne dla każdej jednostki; B/BS = metalowe tuleje przejściowe

**UB1**

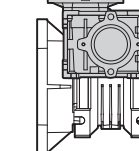
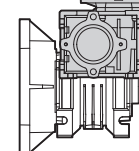
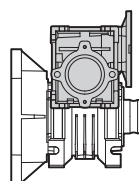
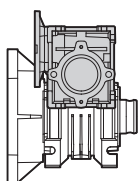
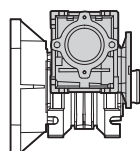
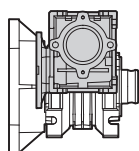
**UB2**

**US1**

**US2**

**UV1**

**UV2**



F...D

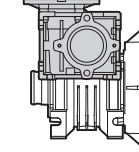
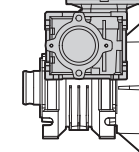
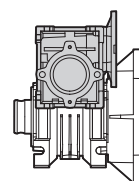
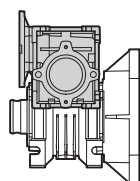
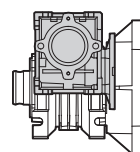
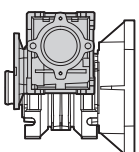
F...D

F...D

F...D

F...D

F...D



F...S

F...S

F...S

F...S

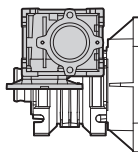
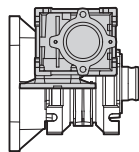
F...S

F...S

FT	IEC	N	M	P	D	i <sub>1</sub>									
						7,5	10	15	20	25	30	40	50	60	
030/050	63B5	95	115	140	11										
	63B14	60	75	90											
	56B5	80	100	120	9	B	B	B	B	B	B	B	B		
	56B14	50	65	80											

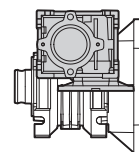
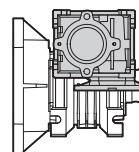
**UC1**

**UC2**



F...D

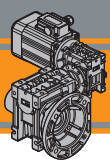
F...S



F...D

F...S

FT	IEC	N	M	P	D	i <sub>1</sub>									
						7,5	10	15	20	25	30	40	50	60	
030/050	63B14	60	75	90	11										
	56B5	80	100	120	9	B	B	B	B	B	B	B	B		
	56B14	50	65	80											

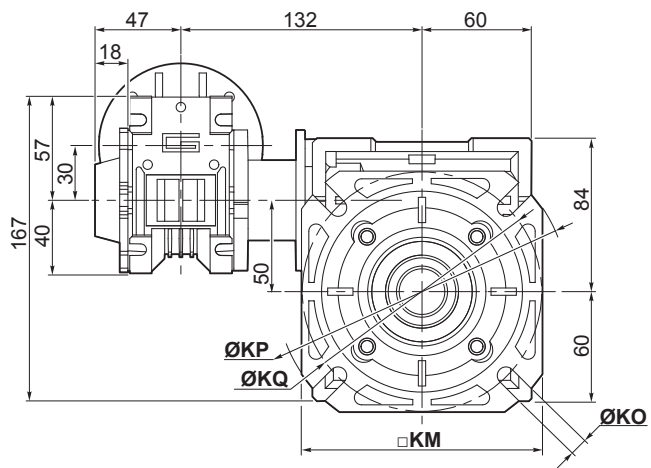
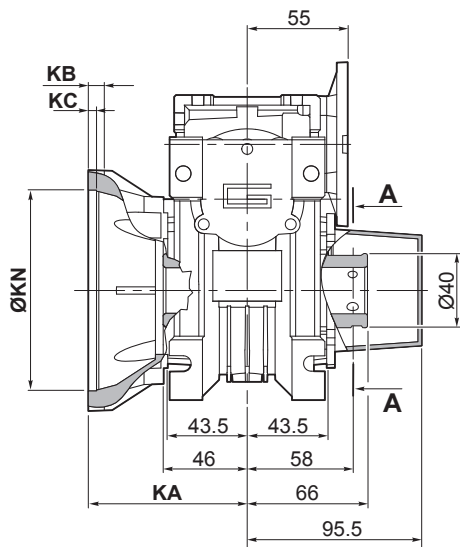


# FT030/050 Motoriduttori a vite senza fine Wormgearmotors

Dimensioni      *Dimensions*      Abmessungen      *Dimensiones*      Rozměry      *Wymiary*

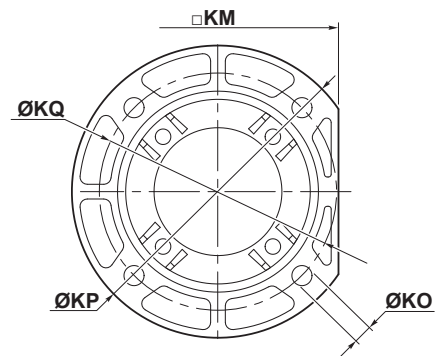
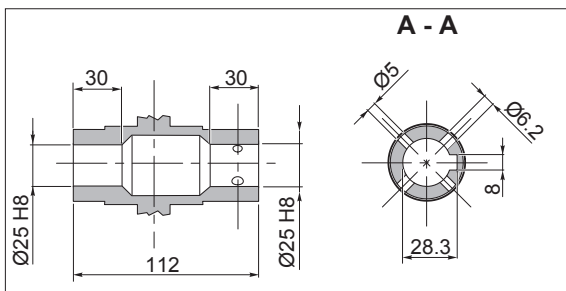
Flange d'uscita Output flanges Abtriebsflansche Bridas salidas Výstupní přírby kołnierze wyjściowe	FT030/050							
	KA	KB	KC	□KM	ØKN H8	ØKO	ØKQ	ØKP
F	90	9	5	110	70	11	90-110	125
FB	89	9	5	132	110	9,5	130-145	160
FL	120	9	5	110	70	11	90-110	125
FB1	87	12	5	132	110	11	130	160
...	...	...	...	...	...	...	...	...

5.2

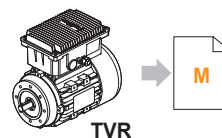


F  
FB  
FL

O3



FB1





**TRANSTECNO**<sup>®</sup>  
the modular gearmotor

**RHN030/050**



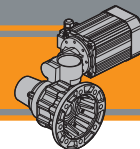
RHN030/050

**Fire**  **Tecno**  
The gearmotors for bioenergy boilers

Motoriduttori a vite senza fine  
**Wormgearmotors**



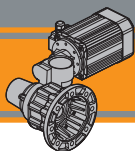




Indice	Index	Inhaltsverzeichnis	Índice	Index	Indeks	
Caratteristiche tecniche	<i>Technical features</i>	Technische Daten	<i>Características técnicas</i>	Technické výhody	<i>Specyfikacje techniczne</i>	<b>B2</b>
Designazione	<i>Classification</i>	Klassifikation	<i>Clasificación</i>	Označení	<i>Klasyfikacja</i>	<b>B2</b>
Simbologia	<i>Symbols</i>	Symbole	<i>Simbología</i>	Symboly	<i>Symbole</i>	<b>B4</b>
Lubrificazione	<i>Lubrication</i>	Schmierung	<i>Lubricación</i>	Mazání	<i>Smarowanie</i>	<b>B4</b>
Combinazione rapporti	<i>Combination ratio</i>	Übersetzungsverhältnis	<i>Combinación de relaciones</i>	Kombinovaný převodový poměr	<i>Łączne przełożenie</i>	<b>B4</b>
Dati tecnici	<i>Technical data</i>	Technische Daten	<i>Datos técnicos</i>	Technická data	<i>Dane techniczne</i>	<b>B5</b>
Motori applicabili	<i>IEC Motor adapters</i>	IEC Motoradapter	<i>Motores aplicables</i>	IEC přírubby motoru	<i>IEC kołnierze wejściowe</i>	<b>B6</b>
Dimensioni	<i>Dimensions</i>	Abmessungen	<i>Dimensiones</i>	Rozměry	<i>Wymiary</i>	<b>B6</b>

Questa sezione annulla e sostituisce ogni precedente edizione o revisione. Qualora questa sezione non Vi sia giunta in distribuzione controllata, l'aggiornamento dei dati ivi contenuto non è assicurato. **In tal caso la versione più aggiornata è disponibile sul nostro sito internet [www.transtecno.com](http://www.transtecno.com)**

*This section replaces any previous edition and revision. If you obtained this catalogue other than through controlled distribution channels, the most up to date content is not guaranteed. In this case the latest version is available on our web site [www.transtecno.com](http://www.transtecno.com)*



# RHN030/050

## Motoriduttori a vite senza fine Wormgearmotors

### Caratteristiche tecniche

Le caratteristiche principali dei motoriduttori a vite senza fine della serie **RHN030/050** sono:

- Carcassa monoblocco in pressofusione di alluminio
- Lubrificazione permanente con olio sintetico
- Trasmissione con spina di sicurezza

### Technical features

**RHN030/050 wormgearmotors range main features:**

- Die-cast aluminium monobloc housings
- Permanent synthetic oil long-life lubrication
- Running connection with safety pin

### Technische Daten

Eigenschaften der Schneckenradgetriebemotor **RHN030/050:**

- Aluminium Monoblockgehäuse
- Permanente Langzeit-schmierung mit Synthetiköl
- Getriebe mit Scherstift

### Características técnicas

Las características principales de los motorreductores infin corona serie **RHN030/050** son:

- Carcasa monobloque en aluminio moldeado bajo presión
- Lubricación permanente con aceite sintético
- Transmisión con perno de seguridad

### Technické výhody

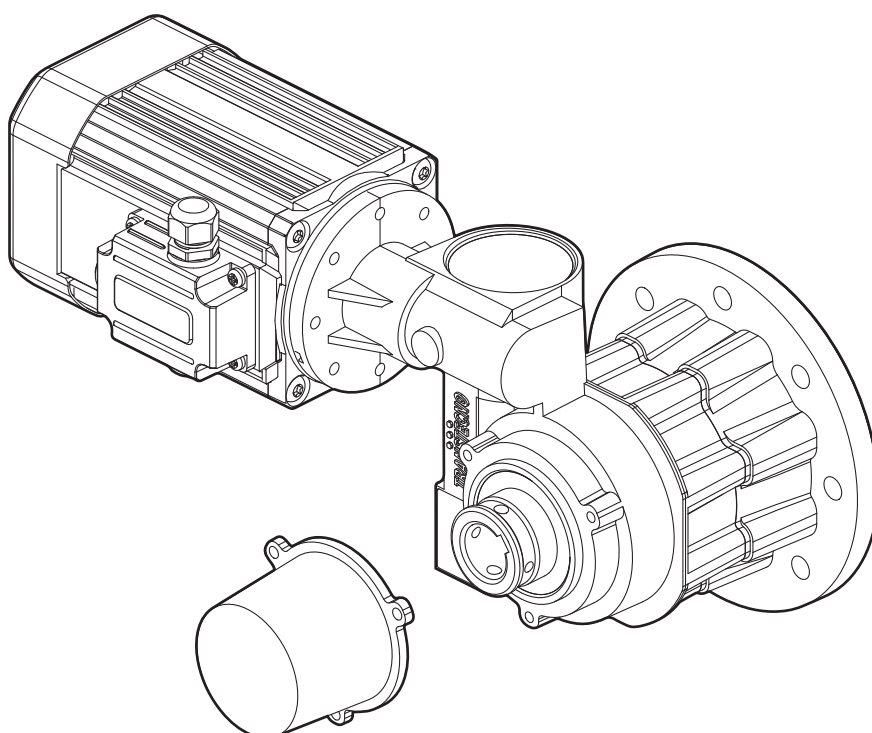
Hlavní výhody šnekových převodovek **RHN030/050:**

- Kryt s celistvého odlitku
- Syntetický olej pro celou dobu životnosti
- Připojení pomocí bezpečnostního pinu

### Specyfikacje techniczne

**RHN030/050 przekładnie ślimakowe główne właściwości:**

- Obudowa Obudowa typu monoblok aluminiumowego
- Dożywotne smarowanie olejem syntetycznym
- Przekładnia na zawleczkę zabezpieczającą



### Designazione

### Classification




### Klassifikation

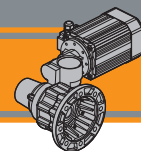
### Clasificación

### Označení

### Klasyfikacja




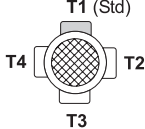
RIDUTTORI / GEARBOXES / GETRIEBE / REDUCTOR / PŘEVODOVKY / PRZEKŁADNIE

RHN	030/050	1200	63	B14	O3
Tipo Type Typ Tipo Typ Typ	Grandezza Size Größe Tamaño Velikost Wielkość	Rapporto Ratio Übersetzung Relación de reducción Převodový poměr Przełożenie	IEC 	Forma costruttiva Version Bauform Forma constructiva Velikost příruby Budowa	Albero d'uscita Output shaft Ausgangshohlwelle Eje de salida hueco Dutý výstupní hřídel Wai wyjściowy
<b>RHN</b>	<b>030/050</b>	Vedi tabelle See tables Siehe Tabellen Vease tablas Viz. Tabulka Zobacz w tabelach	<b>63</b> 	<b>B14</b>	<b>O3</b> 






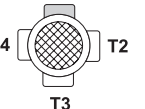
**Designazione      Classification      Klassifikation      Clasificación      Označení      Klasyfikacja**

MOTORE TRIFASE / MOTOR THREE PHASE / MOTOR DREIPHASIG / MOTOR TRIFÁSICO / MOTOR TRÍFÁZOVÝ / SILNIK TRÓJFAZOWY

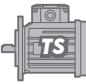

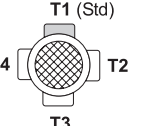
SMT	63	2	4	0.18 kW	B14	230-400 V	50 Hz	TEFC	BR	T1
Tipo Type Typ Tipo Typ Typ	Grandezza Size Größe Tamaño Velikost Wielkość	Indicativo potenza Power coefficient Koeffizient Leistung Indicador de potencia Orientaçni výkon Moc orientacyjna	Poli Poles Pol Polos Póly Bieguny	Potenza Power Leistung Potencia Výkon Moc	Forma costruttiva Version Bauform Forma constructiva Velikost přírubby Budowa	Tensione Voltage Spannung Tensión Napětí Napięcie	Frequenza Frequency Frequenz Frecuencia Frekvence Częstotliwość	Ventilazione Fan cooling Belüftung Ventilación Chlazení ventilátorem chłodzenie wentylátorem	Opzioni Options Optionen Opciones Možnosti Opcje	Pos. Morsettiera Terminal box pos. Klemmenkastenlage Pos. Caja de bornes Svorkovnice Pozycja skrzynki zaciskowej
 SMT	 F	1-2-3-4-5	4	0.18 kW ... 0.25 kW	B14	230-400 V  460V	50Hz  60Hz	TEFC  TENV	 GHI	T1 (Std)  T4 T3

RHN030/050

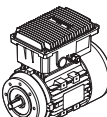

MOTORE MONOFASE / MOTOR SINGLE PHASE / MOTOR EINPHASIG / MOTOR MONOFÁSICO / MOTOR JEDNOFÁZOVÝ / SILNIK JEDNOFAZOWY

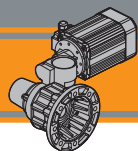
SMM	63	2	4	0.18 kW	B14	230 V	50 Hz	TEFC	-	T1
Tipo Type Typ Tipo Typ Typ	Grandezza Size Größe Tamaño Velikost Wielkość	Indicativo potenza Power coefficient Koeffizient Leistung Indicador de potencia Orientaçni výkon Moc orientacyjna	Poli Poles Pol Polos Póly Bieguny	Potenza Power Leistung Potencia Výkon Moc	Forma costruttiva Version Bauform Forma constructiva Velikost přírubby Budowa	Tensione Voltage Spannung Tensión Napětí Napięcie	Frequenza Frequency Frequenz Frecuencia Frekvence Częstotliwość	Ventilazione Fan cooling Belüftung Ventilación Chlazení ventilátorem chłodzenie wentylátorem	Opzioni Options Optionen Opciones Možnosti Opcje	Pos. Morsettiera Terminal box pos. Klemmenkastenlage Pos. Caja de bornes Svorkovnice Pozycja skrzynki zaciskowej
 SMM	 F	1-2-3-4	4	0.18 kW ... 0.25 kW	B14	230V  115V (UL-CSA)	50Hz	TEFC  TENV	UL-CSA   I	T1 (Std)  T4 T3

MOTORE TRIFASE / MOTOR THREE PHASE / MOTOR DREIPHASIG / MOTOR TRIFÁSICO / MOTOR TRÍFÁZOVÝ / SILNIK TRÓJFAZOWY

TS	63	2	4	0.18 kW	B5	3 ph	230-400 V	50 Hz	T1
Tipo Type Typ Tipo Typ Typ	Grandezza Size Größe Tamaño Velikost Wielkość	Indicativo potenza Power coefficient Koeffizient Leistung Indicador de potencia Orientaçni výkon Moc orientacyjna	Poli Poles Pol Polos Póly Bieguny	Potenza Power Leistung Potencia Výkon Moc	Forma costruttiva Version Bauform Forma constructiva Velikost přírubby Budowa	Fasi Phases Phasen Fases Fáze Fazy	Tensione Voltage Spannung Tensión Napětí Napięcie	Frequenza Frequency Frequenz Frecuencia Frekvence Częstotliwość	Pos. Morsettiera Terminal box pos. Klemmenkastenlage Pos. Caja de bornes Svorkovnice Pozycja skrzynki zaciskowej
 TS	 L	1-2-3-S L1-L2	4	0.12 kW ... 0.25 kW	B14	3 ph	230-400 V 275-480 V	50Hz 60Hz	T1 (Std)  T4 T3

**TECNOVERT**

TVR	009	0101	B14
Tipo Type Typ Tipo Typ Typ	Potenza Power Leistung Potencia Výkon Moc	Modello Model Modell Modelo Modelo Model Model	Versione Version Version Versión Verze Wersja
 TVR	018 (0,18kW 4p IEC63) 025 (0,25kW 4p IEC63)	0101 : standard XXXX: NOT standard  M	B14



# RHN030/050

## Motoriduttori a vite senza fine Wormgearmotors

	<b>Simbologia</b>	<b>Symbols</b>	<b>Symbole</b>	<b>Simbología</b>	<b>Symboly</b>	<b>Symbole</b>
$n_1$ [min <sup>-1</sup> ]	Velocità in ingresso	<i>Input speed</i>	Eingangsdrehzahl	<i>Velocidad de entrada</i>	Vstupní rychlost	<i>Prędkość wejściowa</i>
$n_2$ [min <sup>-1</sup> ]	Velocità in uscita	<i>Output speed</i>	Ausgangsdrehzahl	<i>Velocidad de salida</i>	Výstupní rychlost	<i>Prędkość wyjściowa</i>
$i$	Rapporto di riduzione	<i>Ratio</i>	Übersetzung	<i>Relación de reducción</i>	Převodový poměr	<i>Przełożenie</i>
$P_1$ [kW]	Potenza in ingresso	<i>Input power</i>	Aufnahmeleistung	<i>Potencia en entrada</i>	Vstupní výkon	<i>Moc wejściowa</i>
$M_2$ [Nm]	Coppia in uscita in funzione di $P_1$	<i>Output torque referred to <math>P_1</math></i>	Ausgangsdrehmoment in Abhängigkeit von $P_1$	<i>Par de salida en función de <math>P_1</math></i>	Výstupní moment vztážený k $P_1$	<i>Moment wyjściowy</i>
$P_{n1}$ [kW]	Potenza nominale in entrata	<i>Nominal input power</i>	Nenn- Eingangsleistung	<i>Potencia nominal de entrada</i>	Nominální vstupní výkon	<i>Moc znamionowa wejściowa</i>
$M_{n2}$ [Nm]	Coppia nominale in uscita in funzione di $P_{n1}$	<i>Nominal output torque referred to <math>P_{n1}</math></i>	Nenn-Ausgangsdrehmoment in Abhängigkeit von $P_{n1}$	<i>Par nominal de salida en función de <math>P_{n1}</math></i>	Nominální výstupní moment vztážený k $P_{n1}$	<i>Moment znamionowy wyjściowy w zależności od <math>P_{n1}</math></i>
$sf$	Fattore di servizio	<i>Service factor</i>	Servicefaktor	<i>Factor de servicio</i>	Servisní faktor	<i>Współczynnik pracy</i>
$R_d$ [%]	Rendimento dinamico	<i>Dynamic efficiency</i>	Dynamischer Wirkungsgrad	<i>Rendimiento dinámico</i>	Dynamická účinnost	<i>Sprawność dynamiczna</i>
$R_s$ [%]	Rendimento statico	<i>Static efficiency</i>	Statischer Wirkungsgrad	<i>Rendimiento estático</i>	Statická účinnost	<i>Sprawność statyczna</i>
$R_2$ [N]	Carico radiale ammissibile in uscita	<i>Permitted output radial load</i>	Zulässige Radiallast	<i>Carga radial admisible en salida</i>	Přípustné radiální zatížení výstupu	<i>Dopuszczalne obciążenie radialne na wyjściu</i>
$A_2$ [N]	Carico assiale ammissibile in uscita	<i>Permitted output axial load</i>	Zulässige Axiallast	<i>Carga axial admisible en salida</i>	Přípustné axiální zatížení výstupu	<i>Dopuszczalne obciążenie osiowe na wyjściu</i>

<b>Lubrificazione</b>	<b>Lubrication</b>	<b>Schmierung</b>	<b>Lubricación</b>	<b>Mazání</b>	<b>Smarowanie</b>
-----------------------	--------------------	-------------------	--------------------	---------------	-------------------

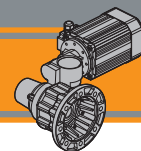
I motoriduttori <b>RHN</b> sono forniti completi di olio sintetico viscosità 320.	<b>RHN wormgearboxes are supplied complete with synthetic oil (viscosity 320).</b>	Die Getriebemotoren <b>RHN</b> werden komplett mit Synthetiköl mit Viskosität 320 geliefert	<b>Los motorreductores RHN se suministran con aceite sintético de viscosidad 320.</b>	Převodové motory <b>RHN</b> jsou dodávány kompletní se syntetickým mazivem o viskozitě 320.	<b>Dożywotne stałe smarowanie olejem syntetycznym (stopień lepkości 320) przy motoreduktorach RHN.</b>
---	--	---	---	---	--

<b>Combinazione rapporti</b>	<b>Combination ratio</b>	<b>Übersetzungsverhältnis</b>	<b>Combinación de relaciones</b>	<b>Kombinovaný převodový poměr</b>	<b>Łączne przełożenie</b>
------------------------------	--------------------------	-------------------------------	----------------------------------	------------------------------------	---------------------------

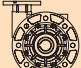
$i = i_1 \times i_2$								
	225	300	450	600	750	900	1200	1500
$i_1$	7.5	10	15	20	25	30	40	50
$i_2$	30	30	30	30	30	30	30	30



**Rapporto preferenziale**  
*Preferred ratio*  
Vorzugsübersetzungen  
*Relaciones de reducción preferenciales*  
Preferovaný převodový poměr  
*Preferowane przełożenie*





Dati tecnici		Technical data			Technische Daten		Datos técnicos			Technická data		Dane techniczne	
--------------	--	----------------	--	--	------------------	--	----------------	--	--	----------------	--	-----------------	--


P <sub>1</sub> [kW]	n <sub>2</sub> [min <sup>-1</sup> ]	M <sub>2</sub> [Nm]	sf	i		
------------------------	--	------------------------	----	---	---	---

P <sub>1</sub> [kW]	n <sub>2</sub> [min <sup>-1</sup> ]	M <sub>2</sub> [Nm]	sf	i		
------------------------	--	------------------------	----	---	---	---


### 0.12 - IEC63

TS6314 (1400 min <sup>-1</sup> )	6.2	89	1.9	225	RHN030/050	B5/B14
	4.7	116	1.5	300		B5/B14
	3.1	157	1.1	450		B5/B14
	2.3	195	1.0	600		B5/B14
	1.9	230	0.9	750		B5/B14
	1.6	257	0.8	900		B5/B14
	1.2	293	0.7	1200		B5/B14
	0.93	300	0.7	1500		B5/B14

### 0.25 - IEC63

SMT6334 SMM6334 (1400 min <sup>-1</sup> ) 	6.2	186	0.9	225	RHN030/050	B14
	4.7	241	0.7	300		B14
	3.1	254	0.7	450		B14
	2.3	267	0.7	600		B14
TS6334-B14 TVR025-B14 (1400 min <sup>-1</sup> )						

### 0.18 - IEC63

SMT6324 SMM6324 (1400 min <sup>-1</sup> ) 	6.2	134	1.2	225	RHN030/050	B14
	4.7	173	1.0	300		B14
	3.1	236	0.8	450		B14
	2.3	262	0.7	600		B14
	1.9	274	0.7	750		B14
TS6324-B14 TVR018-B14 (1400 min <sup>-1</sup> )	1.2	293	0.7	1200	B14	
	0.93	300	0.7	1500		B14

Verificare sempre che la coppia M<sub>2</sub> utilizzata non ecceda il valore indicato nelle caselle in grigio.  
Please check that the output torque M<sub>2</sub> does not exceed the value in the grey areas.  
Stellen Sie sicher, dass das Drehmoment M<sub>2</sub> den angegebenen Wert im grauen Bereich nicht überschreitet.  
Verificar que el par M<sub>2</sub> utilizado no exceda el valor indicado en la casilla en gris.  
Zkontrolujte, zda výstupní moment M<sub>2</sub> nepřesahuje hodnoty uvedené v šedých polích.  
Proszę sprawdzić, czy wartość momentu wyjściowego M<sub>2</sub>, nie przekracza szarego zakresu.



Motori Motors Motoren Motores Motory Silniki	SMT	SMM	TS	TVR	
	6324 6334	6324 6334	6313 6324 6334	018	025
<b>IEC</b>	63 B14	63 B14	63 B14	63 B14	63 B14

Dati tecnici elettrici	Electrical technical data	Elektrische Daten	Datos técnicos eléctricos	Elektrická technická data	Elektryczne dane techniczne
------------------------	---------------------------	-------------------	---------------------------	---------------------------	-----------------------------

Si prega di consultare il paragrafo dedicato:

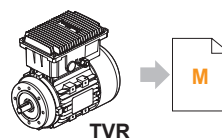
Please see the dedicated paragraph:

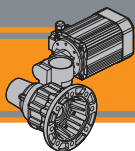
Bitte beachten Sie den entsprechenden Absatz:

Consulte el párrafo dedicado:

Viz příslušný odstavec:

Proszę zapoznać się z dedykowanym akapitem:





# RHN030/050

## Motoriduttori a vite senza fine Wormgearmotors

**Motori applicabili**

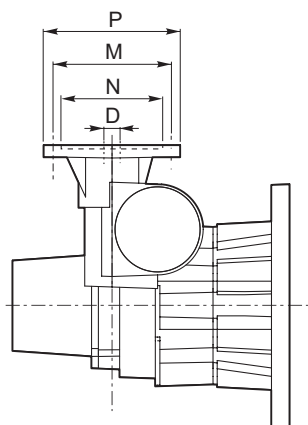
**IEC Motor adapters**

**IEC Motoradapter**

**Motores aplicables**

**IEC příruby motoru**

**IEC kołnierze wejściowe**



- N.B.: Le aree in grigio indicano l'applicabilità delle corrispondenti grandezze motore;  
 N.B.: Grey areas indicate motor inputs available on each size of unit;  
 N.B.: In den grauen Bereichen sind die Motoreingänge für jede Getriebegröße angegeben;  
 N.B.: Las áreas en gris indican la disponibilidad del correspondiente tamaño del motor;  
 Poznámka: Šedé políčka ukazují dostupné příruby motoru pro každou velikost převodovky;  
 N.B.: Szare pola informują o tym, jakie wielkości silników są dostępne dla każdej jednostki;

RHn	IEC	N	M	P	D	i <sub>1</sub>								
						7,5	10	15	20	25	30	40	50	
030/050	63B14	60	75	90	11									

**Dimensioni**

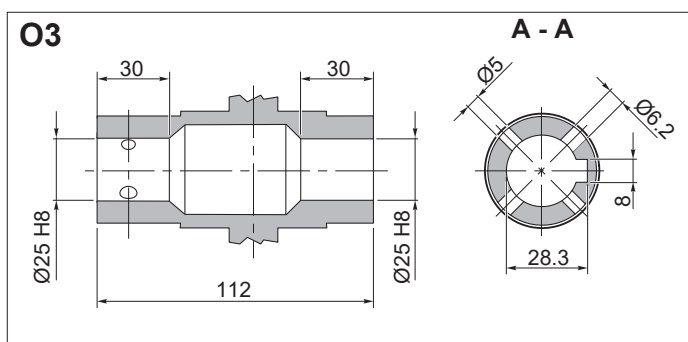
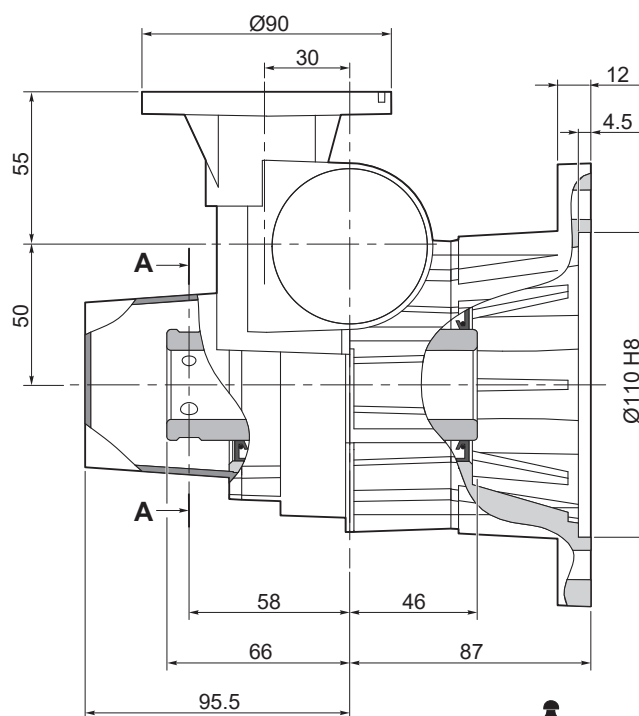
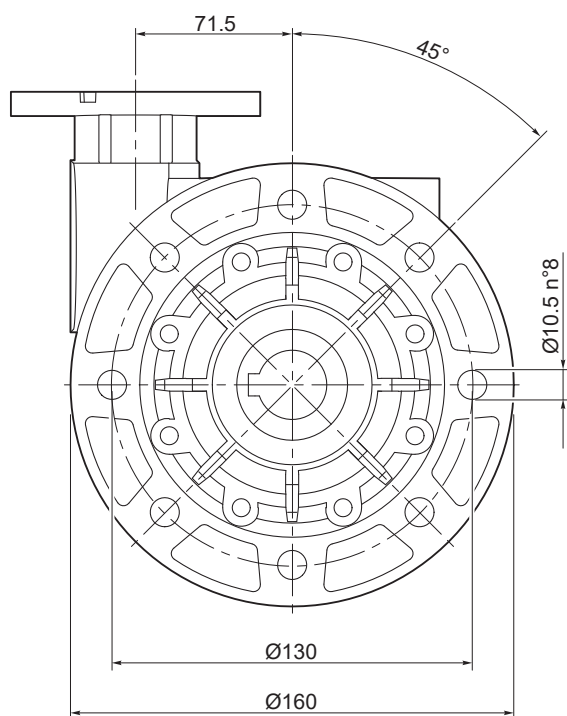
**Dimensions**

**Abmessungen**

**Dimensiones**

**Rozměry**

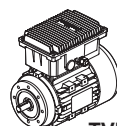
**Wymiary**



F

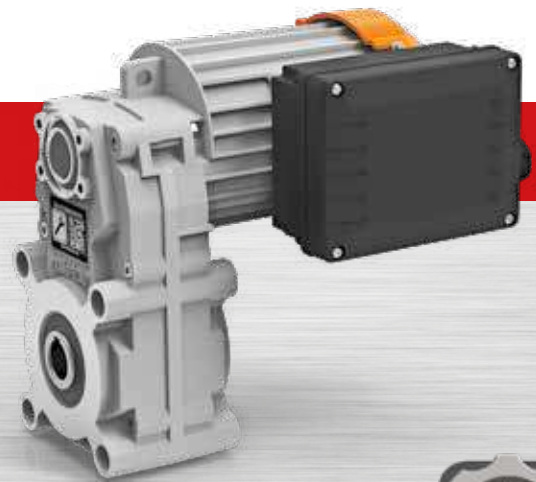


L

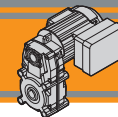


M

Motoriduttori pendolari  
**Helical parallel gearmotors**



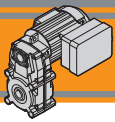




Indice	Index	Inhaltsverzeichnis	Índice	Index	Indeks	
Caratteristiche tecniche	<i>Technical features</i>	Technische Daten	<i>Características técnicas</i>	Technické výhody	<i>Specyfikacje techniczne</i>	<b>C2</b>
Designazione	<i>Classification</i>	Klassifikation	<i>Clasificación</i>	Označení	<i>Klasyfikacja</i>	<b>C3</b>
Simbologia	<i>Symbols</i>	Symbole	<i>Simbología</i>	Symboly	<i>Symbole</i>	<b>C3</b>
Lubrificazione	<i>Lubrication</i>	Schmierung	<i>Lubricación</i>	Mazání	<i>Smarowanie</i>	<b>C4</b>
Carichi radiali	<i>Radial loads</i>	Radiallast	<i>Carga radial</i>	Radiální zatížení	<i>Obciążenie promieniowe</i>	<b>C4</b>
Dati tecnici	<i>Technical data</i>	Technische Daten	<i>Datos técnicos</i>	Technická data	<i>Dane techniczne</i>	<b>C5</b>
Dati tecnici elettrici	<i>Electrical technical data</i>	Elektrische Daten	<i>Datos técnicos eléctricos</i>	Elektrická technická data	<i>Elektryczne dane techniczne</i>	<b>C6</b>
Dimensioni	<i>Dimensions</i>	Abmessungen	<i>Dimensiones</i>	Rozměry	<i>Wymiary</i>	<b>C7</b>
Connessioni elettriche	<i>Electrical connections</i>	Elektrische Anschlüsse	<i>Conexiones eléctricas</i>	Elektrická zapojení	<i>Przłącza elektryczne</i>	<b>C9</b>

Questa sezione annulla e sostituisce ogni precedente edizione o revisione. Qualora questa sezione non Vi sia giunta in distribuzione controllata, l'aggiornamento dei dati ivi contenuto non è assicurato. **In tal caso la versione più aggiornata è disponibile sul nostro sito internet [www.transtecno.com](http://www.transtecno.com)**

*This section replaces any previous edition and revision. If you obtained this catalogue other than through controlled distribution channels, the most up to date content is not guaranteed. In this case the latest version is available on our web site [www.transtecno.com](http://www.transtecno.com)*



# KFT105 Motoriduttori pendolari Helical parallel gearmotors

## Caratteristiche tecniche

## Technical features

## Technische Daten

## Características técnicas

## Technické výhody

## Specyfikacje techniczne

I motoriduttori pendolari della serie **KFT105** hanno le seguenti caratteristiche principali:

- Costruzione compatta
- Motori asincroni in corrente alternata monofase
- Carcassa in pressofusione di alluminio
- Ingranaggi cilindrici a denti elicoidali
- Lubrificazione permanente con olio sintetico
- Disponibili a 3 e 4 stadi di riduzione
- Protettore termico PTO 130°C (collegamento al circuito di comando del motore a cura del cliente)
- Morsetto di collegamento a leva a 2 e 3 poli

**KFT105 helical parallel gearmotors range** has the following main features:

- *Compact design*
- *AC single phase asynchronous motors available*
- *Die-cast aluminium housings*
- *Helical gears*
- *Permanent synthetic oil long-life lubrication*
- *Available with 3 and 4 reduction stages*
- *Thermal protector PTO 130°C (electrical connection by the customer)*
- *Splicing connector with lever 2 - and 3 - pin.*

Die **KFT105** Flachgetriebebaureihe hat nachfolgende Eigenschaften:

- Kompakte Bauweise
- Asynchronmotoren für Einphasenwechselstrom
- Getriebegehäuse in Aluminiumdruckguss.
- zylindrische Zahnräder mit Schraubenzähnen
- Getriebschmierung mit synthetischem Hochleistungsgetriebeöl
- Übersetzungen mit 3 oder 4 Getriebestufen möglich
- PTO-Thermoschalter 130°C (elektrischer Anschluss vom Kunden durchzuführen)
- Hebel-Anschlussklemmen mit zwei und drei Kontaktstiften

Los motorreductores de la gama **KFT105** tienen las siguientes características principales:

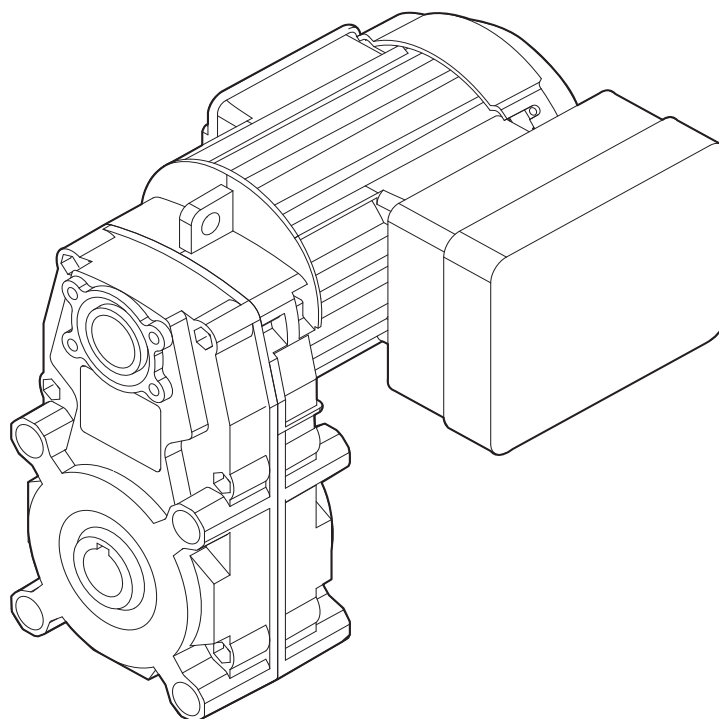
- *Construcción compacta*
- *Motor asíncrono de corriente alterna monofásica*
- *Carcasa en aluminio moldeado bajo presión*
- *Engranajes cilíndricos con dientes helicoidales*
- *Lubricación permanente con aceite sintético*
- *Disponibles con 3 o 4 etapas de reducción*
- *Protector de calor PTO que permite operar a 130°C (Conectado por el cliente)*
- *Borne de conexión de palanca de 2 y 3 pines*

Hlavní výhody plochých převodovek **KFT105**:

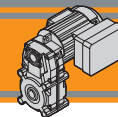
- Kompaktní provedení
- Provedení s jednofázovým motorem
- Hliníkové provedení - tlakové lití
- Ozubená kola se šikmým ozubením
- Syntetický olej pro celou dobu životnosti.
- 3 a 4 stupňové provedení převodovky
- Tepelná pojistka PTO 130°C (elektrické zapojení provede klient)
- Připojovací svorka s pákou se 2 a 3 kolíky

Motoreduktory walcowe płaskie, z serii **KFT105** charakteryzują następujące cechy:

- *Kompaktowa konstrukcja*
- *Jedno- silniki asynchroniczne prądu przemiennego*
- *Korpus wykonany z odlewu aluminiowego*
- *Zębatki walcowe i stożkowe*
- *Dożywotnie, stałe smarowanie olejem syntetycznym*
- *Dostępne w 3 i 4 stopniach redukcji*
- *Wyłącznik termiczny PTO 130°C (podłączenie elektryczne po stronie klienta)*
- *Zacisk mocujący dźwigniowy z 2 i 3 pinami*







Designazione      Classification      Klassifikation      Clasificación      Označení      Klasyfikacja

MOTORIDUTTORI / GEARMOTORS / GETRIEBEMOTOREN / MOTORREDUCTORES / PŘEVODOVÉ MOTORY / MOTOREDUKTORY

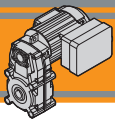
KFT	105/3	U	315.05	O17
Tipo Type Typ Typ Typ Typ Typ	Grandezza Size Größe Tamaño Velikost Wielkość	Versione riduttore Gearbox version Getriebeversion Versión reductor Verze převodovky Wersja przekładni	Rapporto Ratio Übersetzung Relación de reducción Převodový poměr Przełożenie	Albero di uscita Output shaft Abtriebswelle Eje de salida Výstupní hřídel Oś wyjściowa
<b>KFT</b> 	<b>105/3</b> <b>105/4</b>	<b>U...</b>	Vedi tabelle See tables Siehe Tabellen Vease tablas Viz. Tabulka Zobacz w tabelach	<b>O17</b> <b>O20</b>

MOTORIDUTTORI / GEARMOTORS / GETRIEBEMOTOREN / MOTORREDUCTORES / PŘEVODOVÉ MOTORY / MOTOREDUKTORY

60W	4p	1ph	230V	50Hz	T4	TEFC
Potenza Power Leistung Potencia Výkon Moc	Poli Poles Pol Polos Póly Bieguny	Fasi Phases Phasen Fases Fáze Fazy	Tensione Voltage Spannung Tensión Napětí Napięcie	Frequenza Frequency Frequenz Frecuencia Frekvence Częstotliwość	Pos. Morsetiera Terminal box pos. Klemmenkastenlage Pos. Caja de bornes Svorkovnice Pozycja skrzynki zaciskowej	Ventilazione Fan cooling mit Ventilator Ventilación Chladičí ventilátor Wentylacja
Vedi tabelle See tables Siehe Tabellen Vease tablas Viz. Tabulka Zobacz w tabelach	<b>4p</b>	<b>1ph</b>	<b>230V</b>	<b>50Hz</b>	 <b>T4</b> (Std)	<b>TEFC</b> <b>TENV</b>

	Simbologia	Symbols	Symbole	Simbología	Symboly	Symbole
$n_1$ [min <sup>-1</sup> ]	Velocità in ingresso	Input speed	Eingangsdrehzahl	Velocidad de entrada	Vstupní rychlost	Prędkość wejściowa
$n_2$ [min <sup>-1</sup> ]	Velocità in uscita	Output speed	Ausgangsdrehzahl	Velocidad de salida	Výstupní rychlost	Prędkość wyjściowa
$i$	Rapporto di riduzione	Ratio	Übersetzung	Relación de reducción	Převodový poměr	Przełożenie
$P_1$ [kW]	Potenza in ingresso	Input power	Aufnahmeleistung	Potencia en entrada	Vstupní výkon	Moc wejściowa
$M_2$ [Nm]	Coppia in uscita in funzione di $P_1$	Output torque referred to $P_1$	Ausgangsdrehmoment in Abhängigkeit von $P_1$	Par de salida en función de $P_1$	Výstupní moment vztážený k $P_1$	Moment wyjściowy
$P_n$ [kW]	Potenza nominale in entrata	Nominal input power	Nenn- Eingangsleistung	Potencia nominal de entrada	Nominální vstupní výkon	Moc znamionowa wejściowa
$M_n$ [Nm]	Coppia nominale in uscita in funzione di $P_n$	Nominal output torque referred to $P_n$	Nenn-Ausgangsdrehmoment in Abhängigkeit von $P_n$	Par nominal de salida en función de $P_n$	Nominální výstupní moment vztážený k $P_n$	Moment znamionowy wyjściowy w zależności od $P_n$
$s_f$	Fattore di servizio	Service factor	Servicefaktor	Factor de servicio	Servisní faktor	Współczynnik pracy
$R_2$ [N]	Carico radiale ammissibile in uscita	Permitted output radial load	Zulässige Radiallast	Carga radial admisible en salida	Přípustné radiální zatížení výstupu	Dopuszczalne obciążenie radialne na wyjściu
$A_2$ [N]	Carico assiale ammissibile in uscita	Permitted output axial load	Zulässige Axiallast	Carga axial admisible en salida	Přípustné axiální zatížení výstupu	Dopuszczalne obciążenie osiowe na wyjściu
$V$ [V]	Tensione	Voltage	Spannung	Tensión	Napětí	Napięcie
$F$ [Hz]	Frequenza	Frequency	Frequenz	Frecuencia	Frekvence	Częstotliwość
$I_n$ [A]	Corrente nominale	Nominal current	Nennstrom	Corriente nominal	Nominální proud	Prąd znamionowy
$I_s$ [A]	Corrente di spunto	Start current	Anlaufstrom	Corriente de arranque	Start. proud	Prądu rozruchowego
$\cos\phi$	Fattore di potenza	Power factor	Servicefaktor	Factor de Potencia	Účinnost	Współczynnik mocy
$C$ [μF]	Capacità del condensatore	Capacitor	Kondensator	Capacidad del condensador	Kondenzátor	Wydajność kondensatora

KFT105



# KFT105 Motoriduttori pendolari Helical parallel gearmotors

## Lubrificazione

## Lubrication

## Schmierung

## Lubricación

## Mazání

## Smarowanie

I motoriduttori **KFT105** sono forniti completi di lubrificante sintetico viscosità 320 e non necessitano di manutenzione.

*Permanent synthetic oil long-life lubrication (viscosity grade 320) on KFT105 gearmotors.*

Wartungsfreie permanente Schmierung bei den Getriebemotoren **KFT105** (Viskositätsgrad 320).

*Los motorreductores KFT105 se suministran con lubricante sintético viscosidad 320 y no necesitan*

Převodové motory **KFT105** jsou naplněny syntetickým olejem pro celou dobu životnosti (viskozita 320).

*Dożywotnie stałe smarowanie olejem syntetycznym (stopień lepkości 320) przy motoreduktorach KFT105.*

## Carichi radiali

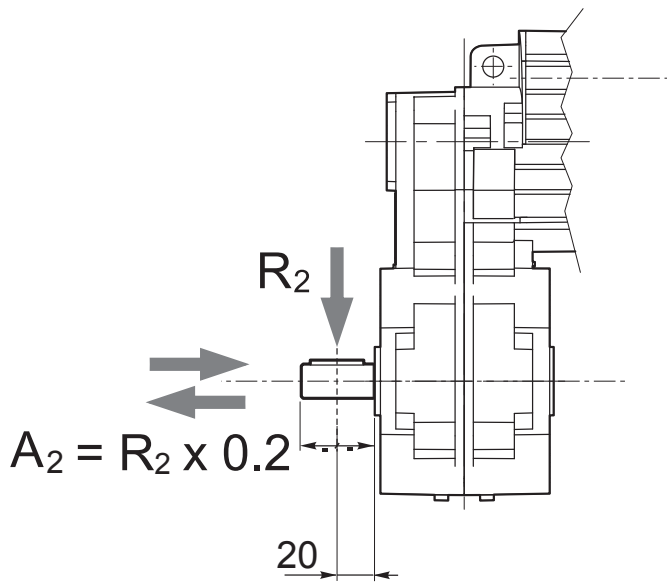
## Radial loads

## Radiallast

## Carga radial

## Radiální zatížení

## Obciążenie promieniowe



$n_2$ [min <sup>-1</sup> ]	$R_2$ [N]
70	1500
40	1700
30	1850
20	2000
10	2000
5	2000

Quando il carico radiale risultante non è applicato sulla mezzeria dell'albero occorre calcolare quello effettivo con la seguente formula:

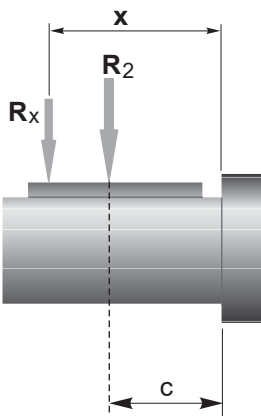
*When the resulting radial load is not applied on the centre line of the shaft it is necessary to calculate the effective load with the following formula:*

Falls die sich ergebende Radiallast nicht in der Mitte der Welle wirkt, ist die tatsächliche Last mit folgender Formel zu ermitteln:

*Cuando la carga radial resultante no resulta aplicada en medio del eje, debe aplicarse un factor correctivo con la siguiente fórmula:*

Pokud radiální zatížení není uplatněno uprostřed výstupní hřídele, je nutno použít tento vzorec pro výpočet povoleného zatížení:

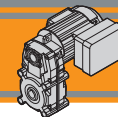
*Kiedy powstałe obciążenie promieniowe nie ma przyłożenia na środek wału, obciążenie rzeczywiste należy obliczyć, korzystając z poniższego wzoru:*




$$R_x = \frac{R_2 \cdot a}{(b + x)} \leq R_{2MAX}$$

$$R \leq R_x$$

	KFT105
a	82
b	62
$R_{2MAX}$	2000



Dati tecnici      Technical data      Technische Daten      Datos técnicos      Technická data      Dane techniczne

P <sub>1</sub> [W]	n <sub>2</sub> [min <sup>-1</sup> ]	M <sub>2</sub> [Nm]	sf	M <sub>n</sub> [Nm]	i	
-----------------------	--	------------------------	----	------------------------	---	---

P <sub>1</sub> [W]	n <sub>2</sub> [min <sup>-1</sup> ]	M <sub>2</sub> [Nm]	sf	M <sub>n</sub> [Nm]	i	
-----------------------	--	------------------------	----	------------------------	---	---

**25**

(1400 min <sup>-1</sup> )	68	3	12.1	40	20.57	KFT105/3
	42	5	9.4	50	33.32	
	32	7	9.1	65	44.36	
	26	9	7.4	65	54.87	
	19	12	5.6	65	71.84	
	18	12	5.3	65	77.07	
	16	14	4.6	65	88.87	
	11	20	3.2	65	124.81	
	7.7	29	2.2	65	181.35	
	6.2	36	1.8	65	224.32	
	4.4	51	1.3	65	315.05	
	KFT105/4	3.8	58	1.1	65	
2.6		84	0.8	65	534.98	
2.1		104	0.63	65	661.76	
1.5		120	0.54	65	929.40	

**90**

(1400 min <sup>-1</sup> )	68	12	3.4	40	20.57	KFT105/3
	42	19	2.6	50	33.32	
	32	26	2.5	65	44.36	
	26	32	2.1	65	54.87	
	19	41	1.6	65	71.84	
	18	44	1.5	65	77.07	
	16	51	1.3	65	88.87	
	11	72	0.9	65	124.81	
	7.7	105	0.62	65	181.35	
	6.2	110	0.59	65	224.32	
	4.4	110	0.59	65	315.05	
	KFT105/4	3.8	120	0.54	65	
2.6		120	0.54	65	534.98	
2.1		120	0.54	65	661.76	
1.5		120	0.54	65	929.40	

**40**

(1400 min <sup>-1</sup> )	68	5	7.6	40	20.57	KFT105/3
	42	9	5.9	50	33.32	
	32	11	5.7	65	44.36	
	26	14	4.6	65	54.87	
	19	18	3.5	65	71.84	
	18	20	3.3	65	77.07	
	16	23	2.9	65	88.87	
	11	32	2.0	65	124.81	
	7.7	47	1.4	65	181.35	
	6.2	58	1.1	65	224.32	
	4.4	81	0.8	65	315.05	
	KFT105/4	3.8	92	0.7	65	
2.6		120	0.54	65	534.98	
2.1		120	0.54	65	661.76	
1.5		120	0.54	65	929.40	

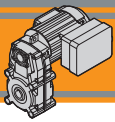
**120**

(1400 min <sup>-1</sup> )	68	16	2.5	40	20.57	KFT105/3
	42	26	2.0	50	33.32	
	32	34	1.9	65	44.36	
	26	42	1.5	65	54.87	
	19	55	1.2	65	71.84	
	18	59	1.1	65	77.07	
	16	68	1.0	65	88.87	
	11	96	0.7	65	124.81	
	7.7	110	0.59	65	181.35	
	6.2	110	0.59	65	224.32	
	4.4	110	0.59	65	315.05	
	KFT105/4	3.8	120	0.54	65	
2.6		120	0.54	65	534.98	
2.1		120	0.54	65	661.76	
1.5		120	0.54	65	929.40	

**60**

(1400 min <sup>-1</sup> )	68	8	5.1	40	20.57	KFT105/3
	42	13	3.9	50	33.32	
	32	17	3.8	65	44.36	
	26	21	3.1	65	54.87	
	19	28	2.4	65	71.84	
	18	30	2.2	65	77.07	
	16	34	1.9	65	88.87	
	11	48	1.4	65	124.81	
	7.7	70	0.9	65	181.35	
	6.2	86	0.8	65	224.32	
	4.4	110	0.59	65	315.05	
	KFT105/4	3.8	120	0.54	65	
2.6		120	0.54	65	534.98	
2.1		120	0.54	65	661.76	
1.5		120	0.54	65	929.40	

Verificare sempre che la coppia M<sub>2</sub> utilizzata non ecceda il valore indicato nelle caselle in grigio.  
Please check that the output torque M<sub>2</sub> does not exceed the value in the grey areas.  
Stellen Sie sicher, dass das Drehmoment M<sub>2</sub> den angegebenen Wert im grauen Bereich nicht überschreitet.  
Verificar que el par M<sub>2</sub> utilizado no exceda el valor indicado en la casilla en gris.  
Zkontrolujte, zda výstupní moment M<sub>2</sub> nepřesahuje hodnoty uvedené v šedých polích.  
Proszę sprawdzić, czy wartość momentu wyjściowego M<sub>2</sub> nie przekracza szarego zakresu..



# KFT105 Motoriduttori pendolari Helical parallel gearmotors

Dati tecnici  
elettrici

Electrical  
technical data

Elektrische  
Daten

Datos técnicos  
eléctricos

Elektrická  
technická data

Elektryczne  
dane techniczne

	$P_n$ [W]	V [V]	F [Hz]	$I_n$ [A]	$I_s$ [A]	$\cos\phi$	C [ $\mu$ F]
1 Ph	25	230	50	0.42	0.84	0.87	6.0
	40			0.47	0.86	0.91	6.3
	60			0.74	1.50	0.82	8.0
	90			0.82	1.60	0.93	12.5
	120			1.38	3.10	0.81	14.0

Versione trifase disponibile a richiesta. Si prega di contattare il servizio tecnico

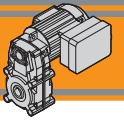
*Three-phase version available upon request. Please contact our technical service*

Dreiphasige Version auf Anfrage erhältlich. Bitte wenden Sie sich an den technischen Kundendienst.

*Versión trifásica disponible bajo pedido. Por favor, póngase en contacto con el servicio técnico.*

Třífázové provedení na vyžádání. Kontaktujte prosím technický servis.

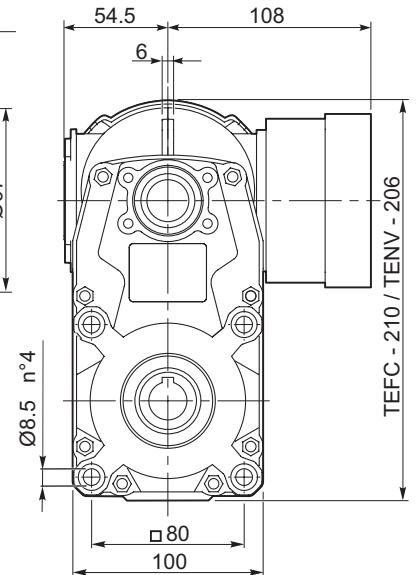
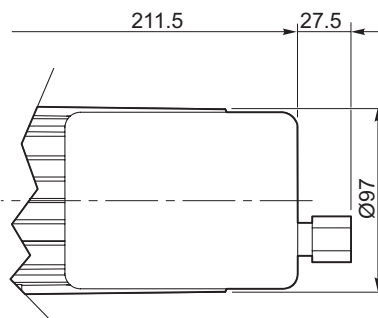
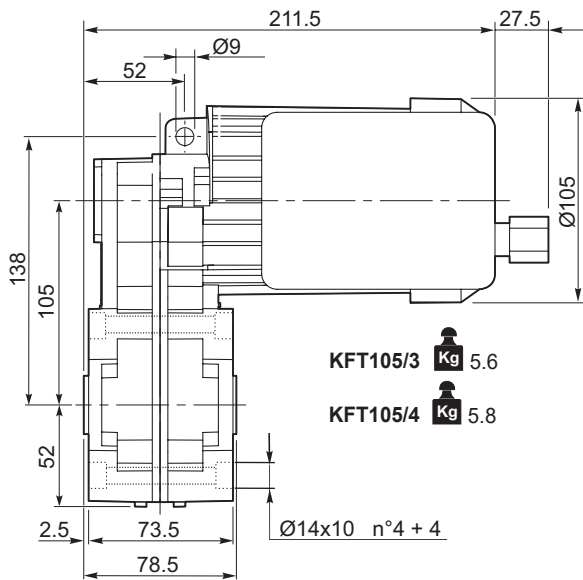
*Wersja trójfazowa dostępna na żądanie. Prosimy o kontakt z serwisem technicznym.*



**KFT 105... 25W - 40W - 60W - 90W**

**KFT 105...1 Ph...TEFC**

**KFT 105...1 Ph...TENV**



Versione trifase disponibile a richiesta. Si prega di contattare il servizio tecnico

*Three-phase version available upon request. Please contact our technical service*

Dreiphasige Version auf Anfrage erhältlich. Bitte wenden Sie sich an den technischen Kundendienst.

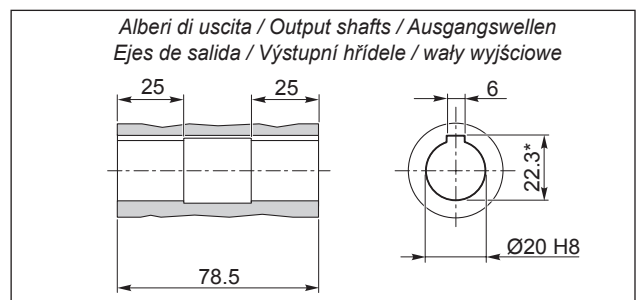
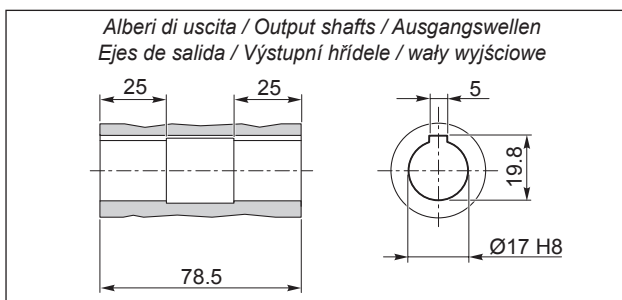
*Versión trifásica disponible bajo pedido. Por favor, póngase en contacto con el servicio técnico.*

Třífázové provedení na vyžádání. Kontaktujte prosím technický servis.

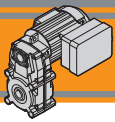
*Wersja trójfazowa dostępna na żądanie. Prosimy o kontakt z serwisem technicznym.*

**O17**

**O20**

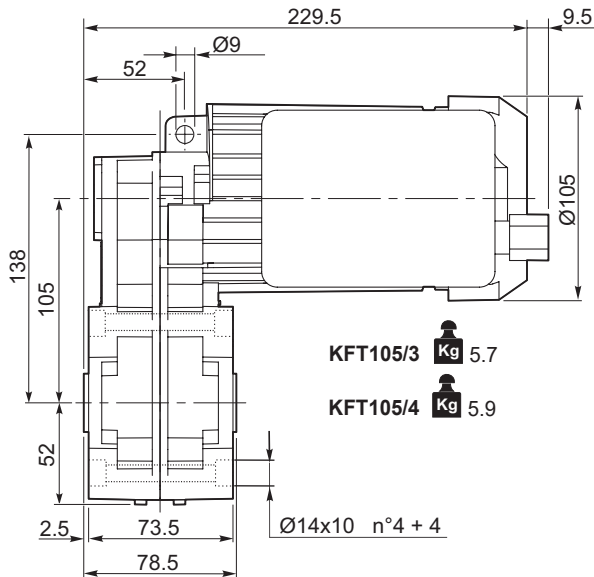


\*Sede linguetta ribassata / Special Keyway / Spezielle Passfeder  
Chavetero rebajado / Speciální pero-drážka / Specjalny klin

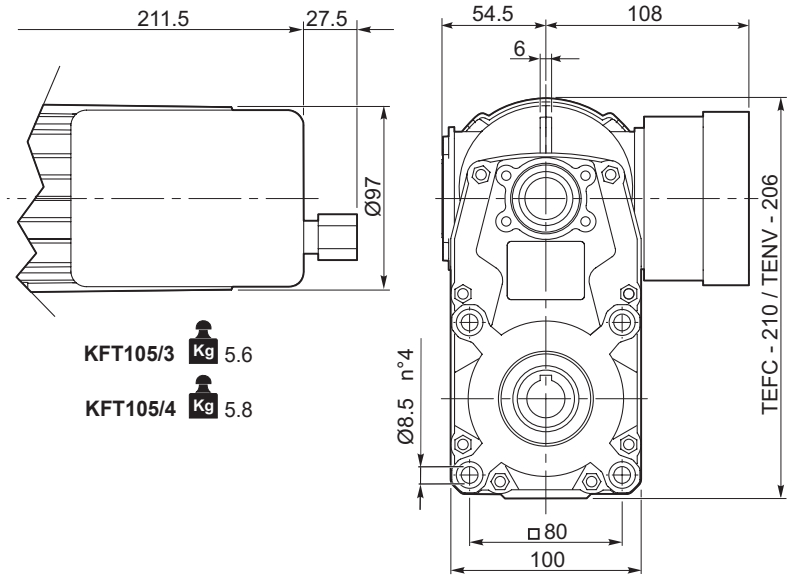


## KFT 105... 120W

### KFT 105...1 Ph... TEFC



### KFT 105...1 Ph...TENV



Versione trifase disponibile a richiesta. Si prega di contattare il servizio tecnico

Three-phase version available upon request. Please contact our technical service

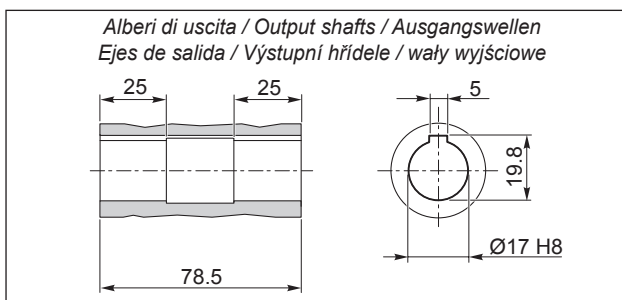
Dreiphasige Version auf Anfrage erhältlich. Bitte wenden Sie sich an den technischen Kundendienst.

Versión trifásica disponible bajo pedido. Por favor, póngase en contacto con el servicio técnico.

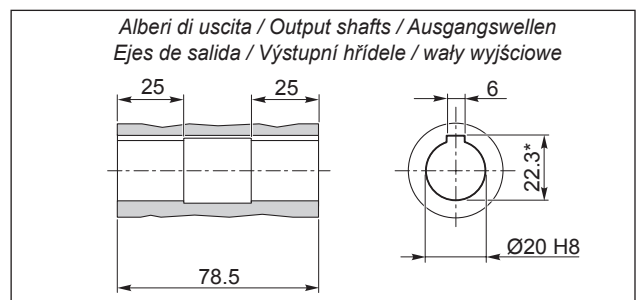
Třífázové provedení na vyžádání. Kontaktujte prosím technický servis.

Wersja trójfazowa dostępna na żądanie. Prosimy o kontakt z serwisem technicznym.

### O17

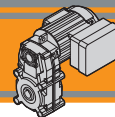


### O20



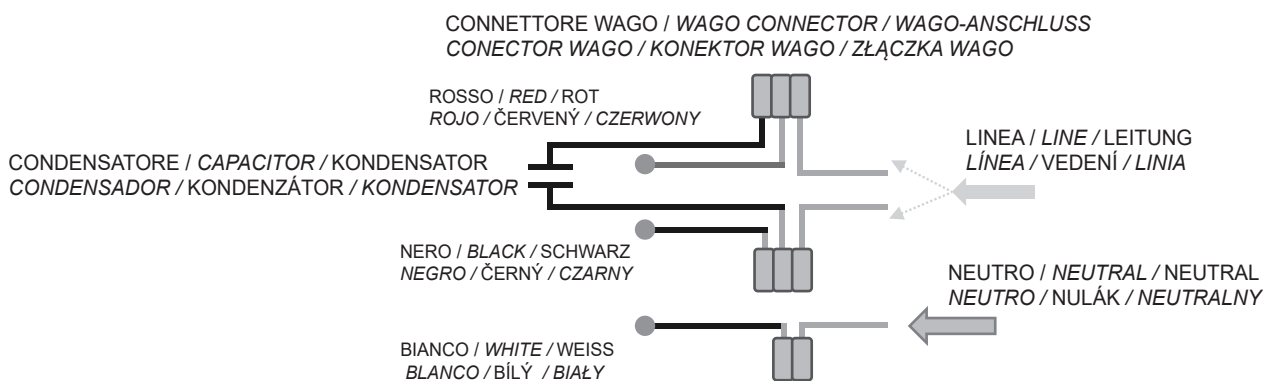
\*Sede linguetta ribassata / Special Keyway / Spezielle Passfeder  
Chavetero rebajado / Speciální pero-drážka / Specjalny klin



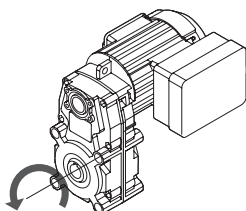


Connesioni elettriche	Electrical connections	Elektrische Anschlüsse	Conexiones eléctricas	Elektrická zapojení	Przyłącza elektryczne
-----------------------	------------------------	------------------------	-----------------------	---------------------	-----------------------

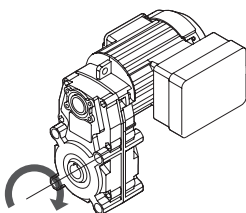
Versione 230 V 50 Hz monofase	230 V 50 Hz single-phase version	Version 230 V 50 Hz dreiphasig	Versión 230 V 50 Hz monofásica	Verze 230 V 50 Hz jednofázová	Wersja 230 V 50 Hz jednofazowa
-------------------------------------	--	--------------------------------------	--------------------------------------	-------------------------------------	--------------------------------------

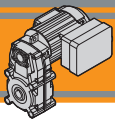


Linea = ROSSO Rapporto = 20.57 ÷ 315.05	Line = RED Ratio = 20.57 ÷ 315.05	Leitung = ROT Verhältnis = 20.57 ÷ 315.05	Línea = ROJO Relación = 20.57 ÷ 315.05	Vedení = ČERVENÁ Poměr = 20.57 ÷ 315.05	Linia = CZERWONY Stosunek = 20,57 ÷ 315,05
Linea = NERO Rapporto = 368.19 ÷ 929.40	Line = BLACK Ratio = 368.19 to 929.40	Leitung = SCHWARZ Verhältnis = 368.19 to 929.40	Linea = NEGRO Relación = 368.19 to 929.40	Vedení = ČERNÁ Poměr = 368.19 to 929.40	Linia = CZARNY Stosunek = 368,19 ÷ 929,40



Linea = NERO Rapporto = 20.57 ÷ 315.05	Line = BLACK Ratio = 20.57 ÷ 315.05	Leitung = SCHWARZ Verhältnis = 20.57 ÷ 315.05	Linea = NEGRO Relación = 20.57 ÷ 315.05	Vedení = ČERNÁ Poměr = 20.57 ÷ 315.05	Linia = CZARNY Stosunek = 20,57 ÷ 315,05
Linea = ROSSO Rapporto = 368.19 ÷ 929.40	Linea = RED Ratio = 368.19 to 929.40	Leitung = ROT Verhältnis = 368.19 to 929.40	Linea = ROJO Relación = 368.19 to 929.40	Vedení = ČERVENÁ Poměr = 368.19 to 929.40	Linia = CZERWONY Stosunek = 368,19 ÷ 929,40





# KFT105 Motoriduttori pendolari

## Helical parallel gearmotors

### Connessioni elettriche

### Electrical connections

### Elektrische Anschlüsse

### Conexiones eléctricas

### Elektrická zapojení

### Przyłącza elektryczne

**Versione**  
230 V 50 Hz  
monofase

**230 V 50 Hz**  
single-phase  
version

**Version**  
230 V 50 Hz  
dreiphasig

**Versión**  
230 V 50 Hz  
monofásica

**Verze**  
230 V 50 Hz  
jednofázová

**Wersja**  
230 V 50 Hz  
jednofazowa

**Nota:**  
In caso serva collegare la PTO, per maggior protezione termica del motore, seguire lo schema sottostante

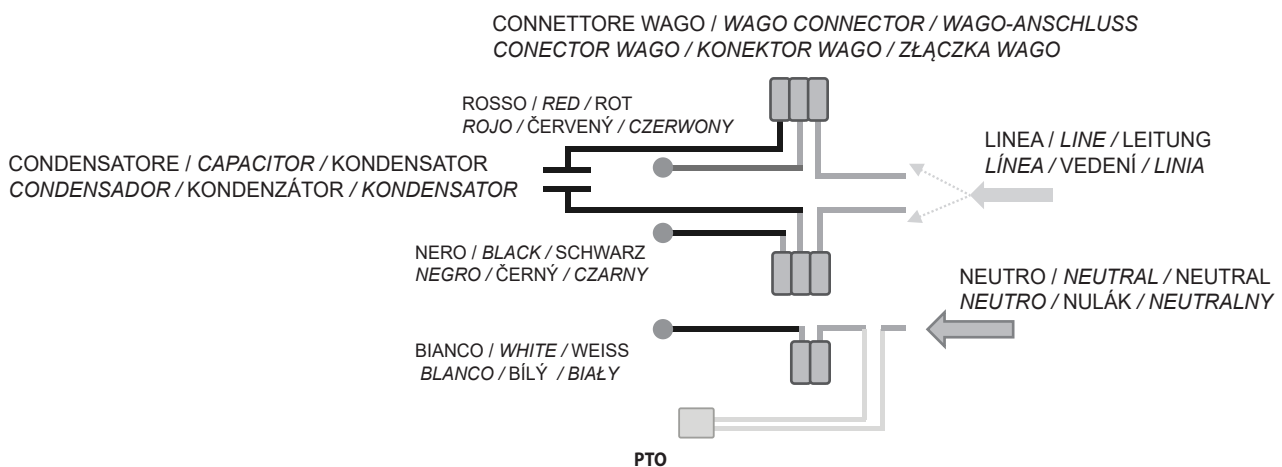
**Note:**  
Should it be necessary to connect the PTO, for increased thermal protection of the motor, follow the diagram below

**Hinweis:**  
Wenn die Zapfwelle angeschlossen werden muss, für einen zusätzlichen thermischen Schutz Des Motors das folgende Diagramm befolgen.

**Nota:**  
En caso de que sea necesario conectar la PTO, para una mayor protección térmica del motor, seguir el circuito siguiente

**Poznámka:**  
Je-li potřeba zapojit PTO pro lepší proudovou ochranu motoru, použijte následující schéma

**Uwaga:**  
W przypadku konieczności podłączenia WOM, dla większej ochrony termicznej silnika, należy postępować zgodnie z poniższym schematem



Collegamento al circuito di comando del motore a cura del cliente.


*Motor supply connection by the customer.*


Anschluss an den Motorsteuerkreis durch den Kunden.


*Conexión al circuito de mando del motor a cargo del cliente.*


Připojení k řídicímu obvodu motoru zajišťuje zákazník.


*Podłączenie do obwodu sterowania silnika na odpowiedzialność klienta.*


  
Per ragioni di sicurezza è sconsigliato il collegamento in serie. Se necessario contattare il Servizio Tecnico Transtecno.

  
*For safety reason Transtecno advises against PTO connected in series. If needed, contact Transtecno Technical Service.*

  
Aus Sicherheitsgründen wird der Reihenanschluss nicht empfohlen. Wenden Sie sich bei Bedarf an den Kundendienst von Transtecno.

  
*Por motivos de seguridad, no se recomienda la conexión en serie. Si es necesario, póngase en contacto con el Servicio Técnico de Transtecno.*

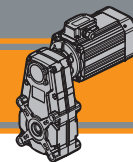
  
Z bezpečnostních důvodů se nedoporučuje sériové zapojení. V případě nutnosti kontaktujte servis technické podpory Transtecno.

  
*Ze względów bezpieczeństwa nie zaleca się łączenia szeregowego. W razie potrzeby należy skontaktować się z serwisem technicznym firmy Transtecno.*

Motoriduttori pendolari  
**Helical parallel gearmotors**



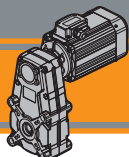




Indice	Index	Inhaltsverzeichnis	Índice	Index	Indeks	
Caratteristiche tecniche	<i>Technical features</i>	Technische Daten	<i>Características técnicas</i>	Technické výhody	<i>Specyfikacje techniczne</i>	<b>D2</b>
Designazione	<i>Classification</i>	Klassifikation	<i>Clasificación</i>	Označení	<i>Klasyfikacja</i>	<b>D2</b>
Simbologia	<i>Symbols</i>	Symbole	<i>Simbología</i>	Symboly	<i>Symbole</i>	<b>D3</b>
Lubrificazione	<i>Lubrication</i>	Schmierung	<i>Lubricación</i>	Mazání	<i>Smarowanie</i>	<b>D4</b>
Carichi radiali	<i>Radial loads</i>	Radiallast	<i>Carga radial</i>	Radiální zatížení	<i>Obciążenie promieniowe</i>	<b>D4</b>
Dati tecnici	<i>Technical data</i>	Technische Daten	<i>Datos técnicos</i>	Technická data	<i>Dane techniczne</i>	<b>D5</b>
Dimensioni	<i>Dimensions</i>	Abmessungen	<i>Dimensiones</i>	Rozměry	<i>Wymiary</i>	<b>D13</b>

Questa sezione annulla e sostituisce ogni precedente edizione o revisione. Qualora questa sezione non Vi sia giunta in distribuzione controllata, l'aggiornamento dei dati ivi contenuto non è assicurato. **In tal caso la versione più aggiornata è disponibile sul nostro sito internet [www.transtecno.com](http://www.transtecno.com)**

*This section replaces any previous edition and revision. If you obtained this catalogue other than through controlled distribution channels, the most up to date content is not guaranteed. In this case the latest version is available on our web site [www.transtecno.com](http://www.transtecno.com)*



# FT Motoriduttori pendolari Helical parallel gearmotors

## Caratteristiche tecniche

I motoriduttori pendolari della serie FT hanno le seguenti caratteristiche principali:

- Carcassa in pressofusione di alluminio
- Ingranaggi cilindrici a denti elicoidali
- Lubrificazione permanente con olio sintetico

## Technical features

*FT helical parallel gearmotors range has the following main features:*

- *Die-cast aluminium housings*
- *helical gears*
- *Permanent synthetic oil long-life lubrication*

## Technische Daten

Die FT Flachgetriebebaureihe hat nachfolgende Eigenschaften:

- Aluminium-Druckguss-Gehäuse
- Stirnradgetriebe
- Wartungsfreie permanente Langzeitschmierung mit Synthetiköl

## Características técnicas

*Los motorreductores de la gama FT tienen las siguientes características principales:*

- *Caja en aluminio moldeado bajo presión*
- *Engranajes cilíndricos de dientes helicoidales*
- *Lubricación permanente con aceite sintético*

## Technické výhody

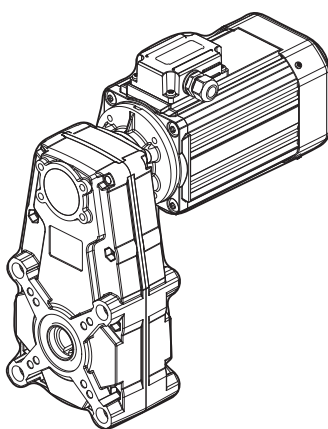
Hlavní výhody provedení převodovek FT:

- Hliníkové provedení převodovky
- 3 čelní převodové stupně
- Syntetický olej pro celou dobu životnosti

## Specyfikacje techniczne

*Motoreduktory walcowe płaskie, z serii FT charakteryzują następujące cechy:*

- *Obudowa ze stopu aluminium*
- *Przekładnie walcowe*
- *Dożywotne, stałe smarowanie olejem syntetycznym*



## Designazione

## Classification


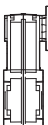
## Klassifikation

## Clasificación

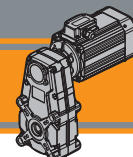
## Označení

## Klasyfikacja

RIDUTTORI / GEARBOXES / GETRIEBE / REDUCTOR / PŘEVODOVKY / PRZEKŁADNIE




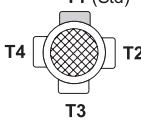
FT	146	U	60.63	O20	56	B5
Tipo Type Typ Tipo Typ Typ	Grandezza Size Größe Tamaño Velikost Wielkość	Versione riduttore Gearbox version Getriebeversion Versión reductor Verze převodovky Wersja przekładni	Rapporto Ratio Übersetzung Relación de reducción Převodový poměr Przełożenie	Albero di uscita Output shaft Abtriebswelle Eje de salida Výstupní hřídel Wał wyjściowy	IEC 	Forma costruttiva Version Bauform Forma constructiva Velikost příruby Budowa
FT 	105/3 105/4 146 176 196	U...	Vedi tabelle See tables Siehe Tabellen Vease tablas Viz. Tabulka Zobacz w tabelach	Vedi tabelle See tables Siehe Tabellen Vease tablas Viz. Tabulka Zobacz w tabelach	56 63 71 80 90	B5 B14






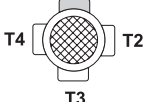


**Designazione      Classification      Klassifikation      Clasificación      Označení      Klasyfikacja**

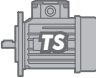

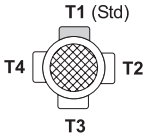
MOTORE TRIFASE / MOTOR THREE PHASE / MOTOR DREIPHASIG / MOTOR TRIFÁSICO / MOTOR TŘÍFÁZOVÝ / SILNIK TRÓJFAZOWY

SMT	63	2	4	0.18 kW	B14	230-400 V	50 Hz	TEFC	BR	T1
Tipo Type Typ Tipo Typ Typ	Grandezza Size Größe Tamaño Velikost Wielkość	Indicativo potenza Power coefficient Koeffizient Leistung Indicador de potencia Orientační výkon Moc orientacyjna	Poli Poles Pol Polos Póly Bieguny	Potenza Power Leistung Potencia Výkon Moc	Forma costruttiva Version Bauform Forma constructiva Velikost příruby Budowa	Tensione Voltage Spannung Tensión Napětí Napięcie	Frequenza Frequency Frequenz Frecuencia Frekvence Częstotliwość	Ventilazione Fan cooling Belüftung Ventilación Chlazení ventilátorem chłodzenie wentylatorem	Opzioni Options Optionen Opciones Možnosti Opcje	Pos. Morsetiera Terminal box pos. Klemmenkastenlage Pos. Caja de bornes Svorkovnice Pozycja skrzynki zaciskowej
		1-2-3-4-5	4	0.04 kW ... 2.2 kW	B14	230-400 V  460V	50Hz  60Hz	TEFC  TENV		T1 (Std) 

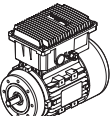

MOTORE MONOFASE / MOTOR SINGLE PHASE / MOTOR EINPHASIG / MOTOR MONOFÁSICO / MOTOR JEDNOFÁZOVÝ / SILNIK JEDNOFAZOWY

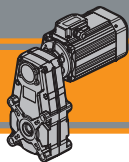
SMM	63	2	4	0.18 kW	B14	230 V	50 Hz	TEFC	-	T1
Tipo Type Typ Tipo Typ Typ	Grandezza Size Größe Tamaño Velikost Wielkość	Indicativo potenza Power coefficient Koeffizient Leistung Indicador de potencia Orientační výkon Moc orientacyjna	Poli Poles Pol Polos Póly Bieguny	Potenza Power Leistung Potencia Výkon Moc	Forma costruttiva Version Bauform Forma constructiva Velikost příruby Budowa	Tensione Voltage Spannung Tensión Napětí Napięcie	Frequenza Frequency Frequenz Frecuencia Frekvence Częstotliwość	Ventilazione Fan cooling Belüftung Ventilación Chlazení ventilátorem chłodzenie wentylatorem	Opzioni Options Optionen Opciones Možnosti Opcje	Pos. Morsetiera Terminal box pos. Klemmenkastenlage Pos. Caja de bornes Svorkovnice Pozycja skrzynki zaciskowej
		1-2-3-4	4	0.04 kW ... 0.75 kW	B14	230V  115V (UL-CSA)	50Hz	TEFC  TENV	UL-CSA 	T1 (Std) 

MOTORE TRIFASE / MOTOR THREE PHASE / MOTOR DREIPHASIG / MOTOR TRIFÁSICO / MOTOR TŘÍFÁZOVÝ / SILNIK TRÓJFAZOWY


TS	63	2	4	0.18 kW	B5	3 ph	230-400 V	50 Hz	T1
Tipo Type Typ Tipo Typ Typ	Grandezza Size Größe Tamaño Velikost Wielkość	Indicativo potenza Power coefficient Koeffizient Leistung Indicador de potencia Orientační výkon Moc orientacyjna	Poli Poles Pol Polos Póly Bieguny	Potenza Power Leistung Potencia Výkon Moc	Forma costruttiva Version Bauform Forma constructiva Velikost příruby Budowa	Fasi Phases Phasen Fases Fáze Fazy	Tensione Voltage Spannung Tensión Napětí Napięcie	Frequenza Frequency Frequenz Frecuencia Frekvence Częstotliwość	Pos. Morsetiera Terminal box pos. Klemmenkastenlage Pos. Caja de bornes Svorkovnice Pozycja skrzynki zaciskowej
		1-2-3-S L1-L2	4	0.09 kW ... 2.2 kW	B5 B14	3 ph	230-400 V 275-480 V	50Hz 60Hz	T1 (Std) 

TECNOVERT

TVR	009	0101	B14
Tipo Type Typ Tipo Typ Typ	Potenza Power Leistung Potencia Výkon Moc	Modello Model Modell Modelo Model Model Model	Versione Version Version Version Verze Wersja
	009 (0,09kW 4p IEC56) 018 (0,18kW 4p IEC63) 025 (0,25kW 4p IEC63) 037 (0,37kW 4p IEC71)	0101 : standard XXXX: NOT standard 	B5 B14



# FT Motoriduttori pendolari Helical parallel gearmotors

	<b>Simbologia</b>	<b>Symbols</b>	<b>Symbole</b>	<b>Simbología</b>	<b>Symboly</b>	<b>Symbole</b>
$n_1$ [min <sup>-1</sup> ]	Velocità in ingresso	<i>Input speed</i>	Eingangsdrehzahl	<i>Velocidad de entrada</i>	Vstupní rychlost	<i>Prędkość wejściowa</i>
$n_2$ [min <sup>-1</sup> ]	Velocità in uscita	<i>Output speed</i>	Ausgangsdrehzahl	<i>Velocidad de salida</i>	Výstupní rychlost	<i>Prędkość wyjściowa</i>
$i$	Rapporto di riduzione	<i>Ratio</i>	Übersetzung	<i>Relación de reducción</i>	Převodový poměr	<i>Przełożenie</i>
$P_1$ [kW]	Potenza in ingresso	<i>Input power</i>	Aufnahmeleistung	<i>Potencia en entrada</i>	Vstupní výkon	<i>Moc wejściowa</i>
$M_2$ [Nm]	Coppia in uscita in funzione di $P_1$	<i>Output torque referred to <math>P_1</math></i>	Ausgangsdrehmoment in Abhängigkeit von $P_1$	<i>Par de salida en función de <math>P_1</math></i>	Výstupní moment vztážený k $P_1$	<i>Moment wyjściowy</i>
$P_n$ [kW]	Potenza nominale in entrata	<i>Nominal input power</i>	Nenn- Eingangsleistung	<i>Potencia nominal de entrada</i>	Nominální vstupní výkon	<i>Moc znamionowa wejściowa</i>
$M_n$ [Nm]	Coppia nominale in uscita in funzione di $P_n$	<i>Nominal output torque referred to <math>P_n</math></i>	Nenn-Ausgangsdrehmoment in Abhängigkeit von $P_n$	<i>Par nominal de salida en función de <math>P_n</math></i>	Nominální výstupní moment vztážený k $P_n$	<i>Moment znamionowy wyjściowy w zależności od <math>P_n</math></i>
$s_f$	Fattore di servizio	<i>Service factor</i>	Servicefaktor	<i>Factor de servicio</i>	Servisní faktor	<i>Współczynnik pracy</i>
$R_2$ [N]	Carico radiale ammissibile in uscita	<i>Permitted output radial load</i>	Zulässige Radiallast	<i>Carga radial admisible en salida</i>	Přípustné radiální zatížení výstupu	<i>Dopuszczalne obciążenie radialne na wyjściu</i>
$A_2$ [N]	Carico assiale ammissibile in uscita	<i>Permitted output axial load</i>	Zulässige Axiallast	<i>Carga axial admisible en salida</i>	Přípustné axiální zatížení výstupu	<i>Dopuszczalne obciążenie osiowe na wyjściu</i>
 [kg]	Peso del solo riduttore	<i>Weight of the gearbox only</i>	Gewicht nur des Getriebes	<i>Peso del reductor solo</i>	hmotnost amotného převodovky	<i>waga samej przekładni</i>

## Lubrificazione

## Lubrication

## Schmierung

## Lubricación

## Mazání

## Smarowanie

I motoriduttori **FT** sono forniti completi di lubrificante sintetico viscosità 320 e non necessitano di manutenzione.

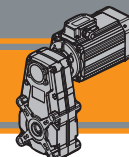
*Permanent synthetic oil long-life lubrication (viscosity grade 320) on FT gearmotors.*

Wartungsfreie permanente Schmierung bei den Getriebemotoren **FT** (Viskositätsgrad 320).

*Los motorreductores FT se suministran con lubricante sintético viscosidad 320 y no necesitan*

Převodovky **FT** jsou naplněny syntetickým olejem pro celou dobu životnosti (viskozita 320).

*Dożywotne stałe smarowanie olejem syntetycznym (stopień lepkości 320) przy motoreduktorach FT i nie wymagają żadnych prac konserwacyjnych.*



Carichi radiali

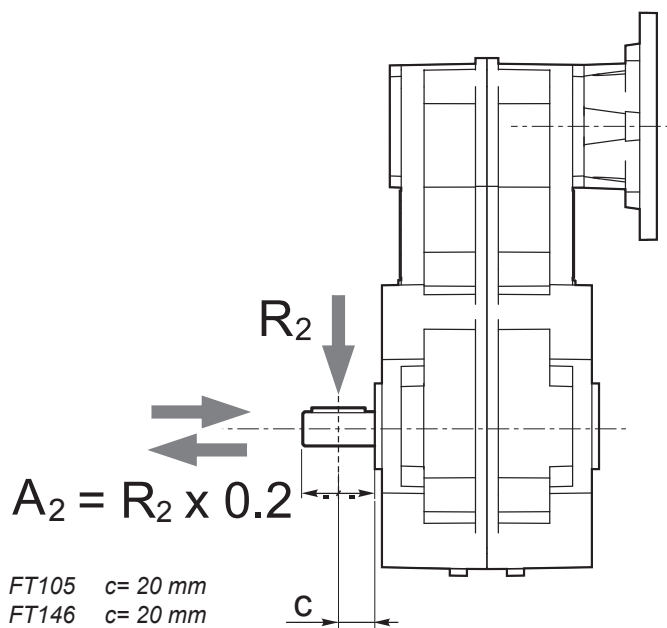
Radial loads

Radiallast

Carga radial

Radiální zatížení

Obciążenie promieniowe



FT105 c= 20 mm  
FT146 c= 20 mm  
FT176 c= 25 mm  
FT196 c= 30 mm

n <sub>2</sub> [min <sup>-1</sup> ]	R <sub>2</sub> [N]			
	FT105	FT146	FT176	FT196
70	1500	2500	3000	3500
40	1700	2700	3500	4000
30	1850	2850	4000	4600
20	2000	3000	4500	5500
10	2000	3000	5000	7000
5	2000	3000	5000	7000

Quando il carico radiale risultante non è applicato sulla mezzeria dell'albero occorre calcolare quello effettivo con la seguente formula:

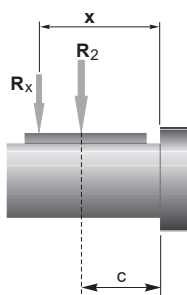
When the resulting radial load is not applied on the centre line of the shaft it is necessary to calculate the effective load with the following formula:

Falls die sich ergebende Radiallast nicht in der Mitte der Welle wirkt, ist die tatsächliche Last mit folgender Formel zu ermitteln:

Cuando la carga radial resultante no resulta aplicada en medio del eje, debe aplicarse un factor correctivo con la siguiente fórmula:

Pokud radiální zatížení není uplatněno uprostřed výstupní hřídele, je nutno použít tento vzorec pro výpočet povoleného zatížení:

Kiedy powstałe obciążenie promieniowe nie ma przyłożenia na środek wału, obciążenie rzeczywiste należy obliczyć, korzystając z poniższego wzoru:



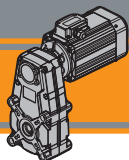
	FT105	FT146	FT176	FT196
a	82	82,5	115	132
b	62	62,5	90	102
R <sub>2MAX</sub>	2000	3000	5000	7000

$$R_c = \frac{R_2 \cdot a}{(b+x)} \leq R_{2MAX}$$

$$R \leq R_c$$







# FT Motoriduttori pendolari Helical parallel gearmotors

Dati tecnici

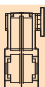
Technical data

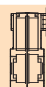
Technische Daten

Datos técnicos


Technická data

Dane techniczne


P <sub>1</sub> [kW]	n <sub>2</sub> [min <sup>-1</sup> ]	M <sub>2</sub> [Nm]	sf	i	
------------------------	--	------------------------	----	---	---


P <sub>1</sub> [kW]	n <sub>2</sub> [min <sup>-1</sup> ]	M <sub>2</sub> [Nm]	sf	i	
------------------------	--	------------------------	----	---	---

## 0.04


SMT5014	68	5	7.6	20.57	FT105/3
SMM5014	42	9	5.9	33.32	
(1400 min <sup>-1</sup> )	32	11	5.7	44.36	
	26	14	4.6	54.87	
	19	18	3.5	71.84	
	18	20	3.3	77.07	
	16	23	2.9	88.87	
	11	32	2.0	124.81	
	7.7	47	1.4	181.35	
	6.2	58	1.1	224.32	
	4.4	81	0.8	315.05	FT105/4
	3.8	92	0.7	368.19	
	2.6	120	0.5	534.98	
	2.1	120	0.5	661.76	
	1.5	120	0.5	929.40	

## 0.09


SMT5034	3.8	120	0.5	368.19	FT105/4
SMM5034	2.6	120	0.5	534.98	
SMT5624	2.1	120	0.5	661.76	
SMM5624	1.5	120	0.5	929.40	
(1400 min <sup>-1</sup> )					
					TS5624-B14 (1400 min <sup>-1</sup> )

SMT5034	40	20	4.9	35.07	FT146
SMM5034	35	23	4.4	39.44	
SMT5624	30	27	3.7	46.44	
SMM5624	26	31	3.3	52.86	
(1400 min <sup>-1</sup> )	23	35	3.1	60.63	
	20	40	2.7	70.00	
	19	43	2.6	74.02	
	17	49	2.3	84.63	
	15	55	2.0	95.61	
	12	65	1.7	113.40	
	10	77	1.4	133.45	
	9.3	87	1.3	150.18	
	8.7	93	1.3	160.43	
	7.8	103	1.2	178.83	
	7.1	113	1.1	195.85	
	6.3	129	0.9	223.92	
	5.9	137	0.9	236.83	
	4.7	170	0.7	300.07	
	3.5	170	0.7	397.38	


## 0.06

SMT5024	68	8	5.1	20.57	FT105/3
SMM5024	42	13	3.9	33.32	
(1400 min <sup>-1</sup> )	32	17	3.8	44.36	
	26	21	3.1	54.87	
	19	28	2.4	71.84	
	18	30	2.2	77.07	
	16	34	1.9	88.87	
	11	48	1.4	124.81	
	7.7	70	0.9	181.35	
	6.2	86	0.8	224.32	
	4.4	110	0.6	315.05	
	20	27	4.1	70.00	
	19	28	3.9	74.02	
	17	33	3.4	84.63	
	15	37	3.0	95.61	
	12	44	2.5	113.40	
	10	51	2.1	133.45	
	9.3	58	1.9	150.18	
	8.7	62	1.8	160.43	
	7.8	69	1.7	178.83	
	7.1	75	1.6	195.85	
	6.3	86	1.4	223.92	
	5.9	91	1.3	236.83	
	4.7	115	1.0	300.07	
	3.5	153	0.8	397.38	

## 0.12

SMT5044	68	16	2.5	20.57	FT105/3
SMT5634	42	26	2.0	33.32	
SMM5634	32	34	1.9	44.36	
(1400 min <sup>-1</sup> )	26	42	1.5	54.87	
	20	55	1.2	71.84	
	18	59	1.1	77.07	
	16	68	1.0	88.87	
	11	96	0.7	124.81	
	7.7	110	0.6	181.35	

## 0.09

SMT5034	68	12	3.4	20.57	FT105/3
SMM5034	42	19	2.6	33.32	
SMT5624	32	26	2.5	44.36	
SMM5624	26	32	2.1	54.87	
(1400 min <sup>-1</sup> )	19	41	1.6	71.84	
	18	44	1.5	77.07	
	16	51	1.3	88.87	
	11	72	0.9	124.81	
	7.7	105	0.6	181.35	
	6.2	110	0.6	224.32	
	4.4	110	0.6	315.05	

Verificare sempre che la coppia M<sub>2</sub> utilizzata non ecceda il valore indicato nelle caselle in grigio.

Please check that the output torque M<sub>2</sub> does not exceed the value in the grey areas.

Stellen Sie sicher, dass das Drehmoment M<sub>2</sub> den angegebenen Wert im grauen Bereich nicht überschreitet.

Verificar que el par M<sub>2</sub> utilizado no exceda el valor indicado en la casilla en gris.

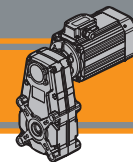
Zkontrolujte, zda výstupní moment M<sub>2</sub> nepřesahuje hodnoty uvedené v šedých polích.

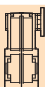
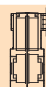
Proszę sprawdzić, czy wartość momentu wyjściowego M<sub>2</sub> nie przekracza szarego zakresu.




Motori Motoren Motores Motory Silniki	SMT		SMM		TS		TVR
	5014 5024 5034 5044	5624 5634	5014 5024 5034	5624 5634	5624	6314	009
IEC	56 B14	56 B14	56 B14	56 B14	56 B5/B14	63 B5/B14	56 B5/B14






Dati tecnici		Technical data		Technische Daten		Datos técnicos		Technická data		Dane techniczne	
$P_1$ [kW]	$n_2$ [min <sup>-1</sup> ]	$M_2$ [Nm]	sf	i		$P_1$ [kW]	$n_2$ [min <sup>-1</sup> ]	$M_2$ [Nm]	sf	i	



## 0.12

SMT5044	75	14	5.5	18.75	FT146
SMT5634	61	18	4.5	22.89	
SMM5634	53	20	4.0	26.17	
(1400 min <sup>-1</sup> )	50	22	3.7	28.26	
	40	27	3.7	35.07	
	35	30	3.3	39.44	
	30	36	2.8	46.44	
TS6314	26	41	2.5	52.86	
(1400 min <sup>-1</sup> )	23	47	2.4	60.63	
	20	54	2.0	70.00	
	19	57	1.9	74.02	
	17	65	1.7	84.63	
	15	74	1.5	95.61	
	12	87	1.3	113.40	
	10	103	1.1	133.45	
	9.3	116	0.9	150.18	
	8.7	123	1.0	160.43	
	7.8	138	0.9	178.83	
	7.1	151	0.8	195.85	
	6.3	172	0.7	223.92	
	5.9	170	0.7	236.83	
	4.7	170	0.7	300.07	
	3.5	170	0.7	397.38	
TS6314	22	49	4.7	63.55	FT176
(1400 min <sup>-1</sup> )	18	58	4.3	75.90	
	16	66	3.8	85.40	
	16	69	4.1	89.60	
	13	82	3.5	107.02	
	11	98	3.1	126.92	
	9.7	111	2.7	144.74	
	8.6	126	2.4	163.25	
	6.9	157	1.9	204.08	
	6.5	166	1.8	215.11	
	5.1	213	1.4	276.68	
	4.6	233	1.3	303.29	
	3.6	300	1.0	390.11	


## 0.18

SMT5644	68	24	1.7	20.57	FT105/3
SMM5644	42	38	1.3	33.32	
(1400 min <sup>-1</sup> )	32	51	1.3	44.36	
	26	63	1.0	54.87	
	20	83	0.8	71.84	
	18	89	0.7	77.07	
	16	103	0.6	88.87	
	11	110	0.6	124.81	

## 0.18

SMT5644	75	22	3.7	18.75	FT146
SMT6324	61	26	3.0	22.89	
SMM5644	53	30	2.6	26.17	
SMM6324	50	33	2.5	28.26	
(1400 min <sup>-1</sup> )	40	40	2.5	35.07	
	35	46	2.2	39.44	
	30	54	1.9	46.44	
TS6324	26	61	1.6	52.86	
(1400 min <sup>-1</sup> )	23	70	1.6	60.63	
	20	81	1.4	70.00	
	19	89	1.3	74.02	
	17	98	1.1	84.63	
	15	110	1.0	95.61	
	12	131	0.8	113.40	
	10	154	0.7	133.45	
SMT6324	31	52	4.1	44.79	FT176
SMM6324	28	58	3.8	50.10	
(1400 min <sup>-1</sup> )	26	63	3.7	54.26	
	22	73	3.1	63.55	
	18	88	2.9	75.90	
TS6324	16	99	2.5	85.40	
(1400 min <sup>-1</sup> )	16	103	2.7	89.60	
	13	124	2.3	107.02	
	11	146	2.0	126.92	
	9.7	167	1.8	144.74	
	8.6	188	1.6	163.25	
	6.9	236	1.3	204.08	
	6.5	248	1.2	215.11	
	5.1	319	0.9	276.68	
	4.6	350	0.9	303.29	
	3.6	430	0.7	390.11	

## 0.25

SMT5654	68	33	1.2	20.57	FT105/3
(1400 min <sup>-1</sup> )	42	53	0.9	33.32	
	32	71	0.9	44.36	

Verificare sempre che la coppia  $M_2$  utilizzata non ecceda il valore indicato nelle caselle in grigio.

Please check that the output torque  $M_2$  does not exceed the value in the grey areas.

Stellen Sie sicher, dass das Drehmoment  $M_2$  den angegebenen Wert im grauen Bereich nicht überschreitet.

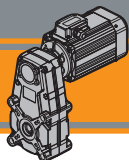
Verificar que el par  $M_2$  utilizado no exceda el valor indicado en la casilla en gris.

Zkontrolujte, zda výstupní moment  $M_2$  nepřesahuje hodnoty uvedené v šedých polích.

Proszę sprawdzić, czy wartość momentu wyjściowego  $M_2$ , nie przekracza szarego zakresu.



Motori Motoren Motores Motory Silniki	SMT			SMM		TS	TVR
	5044	5634 5644 5654	6324	5634 5644	6324	6324 6334	018
IEC	56 B14	56 B14	63 B14	56 B14	63 B14	63 B5/B14	63 B5/B14



# FT Motoriduttori pendolari Helical parallel gearmotors

Dati tecnici

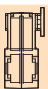
Technical data

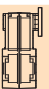
Technische Daten

Datos técnicos



Technická data

Dane techniczne




P <sub>1</sub> [kW]	n <sub>2</sub> [min <sup>-1</sup> ]	M <sub>2</sub> [Nm]	sf	i	
------------------------	--	------------------------	----	---	---

P <sub>1</sub> [kW]	n <sub>2</sub> [min <sup>-1</sup> ]	M <sub>2</sub> [Nm]	sf	i	
------------------------	--	------------------------	----	---	---


## 0.25

SMT6564	75	30	2.7	18.75	FT146
SMT6334	61	37	2.2	22.89	
SMM6334	53	42	1.9	26.17	
(1400 min <sup>-1</sup> )	50	45	1.8	28.26	
	40	56	1.8	35.07	
	35	63	1.6	39.44	
	30	74	1.3	46.44	
TS6334	26	85	1.2	52.86	
TS7114	23	97	1.1	60.63	
TVR025	20	112	1.0	70.00	
(1400 min <sup>-1</sup> )	19	119	0.9	74.02	
	17	136	0.8	84.63	
	15	153	0.7	95.61	
	12	131	0.8	113.40	
	10	154	0.7	133.45	
	9.3	155	0.7	150.18	
	8.7	170	0.7	160.43	
SMT6334	57	39	4.6	24.56	FT176
SMM6334	48	47	3.8	29.33	
(1400 min <sup>-1</sup> )	40	56	3.4	34.62	
	37	60	3.2	37.50	
	34	66	3.0	41.35	
	31	72	2.9	44.79	
TS6334	28	80	2.7	50.10	
TS7114	26	87	2.6	54.26	
(1400 min <sup>-1</sup> )	22	102	2.3	63.55	
	18	122	2.1	75.90	
	16	137	1.8	85.40	
	16	144	1.9	89.60	
	13	172	1.7	107.02	
	11	203	1.5	126.92	
	9.7	232	1.3	144.74	
	8.6	262	1.1	163.25	
	6.9	327	0.9	204.08	
	6.5	345	0.9	215.11	
	5.1	430	0.7	276.68	
	4.6	430	0.7	303.29	
TS7114	15	149	3.7	92.82	FT196
(1400 min <sup>-1</sup> )	11	199	2.8	123.95	
	8.9	253	2.2	158.02	
	6.9	323	1.7	201.80	
	5.2	432	1.3	269.47	


## 0.37

SMT6344	97	34	4.1	14.49	FT176	
SMT7124	81	41	3.7	17.31		
SMM7124	67	50	3.2	20.97		
(1400 min <sup>-1</sup> )	57	58	3.1	24.56		
	48	70	2.6	29.33		
	40	82	2.3	34.62		
	37	89	2.1	37.50		
TS7124	34	98	2.0	41.35		
TVR037	31	106	2.0	44.79		
(1400 min <sup>-1</sup> )	28	119	1.9	50.10		
	26	129	1.8	54.26		
	22	151	1.5	63.55		
	18	180	1.4	75.90		
	16	203	1.2	85.40		
	16	213	1.3	89.60		
	13	254	1.1	107.02		
	11	301	1.0	126.92		
	9.7	343	0.9	144.74		
	8.6	387	0.8	163.25		
	6.9	430	0.7	204.08		
	6.5	430	0.7	215.11		
SMT7124	69	48	7.2	20.41	FT196	
SMM7124	40	83	4.8	34.81		
(1400 min <sup>-1</sup> )	33	101	4.5	42.61		
	24	141	3.6	59.36		
	19	172	3.2	72.68		
	15	220	2.5	92.82		
TS7124	11	294	1.9	123.95		
TVR037	8.9	375	1.5	158.02		
(1400 min <sup>-1</sup> )	6.9	479	1.1	201.80		
	5.2	639	0.9	269.47		
SMT7134	75	66	1.2	18.75		FT146
SMM7134	61	81	1.0	22.89		
(1400 min <sup>-1</sup> )	53	92	0.9	26.17		
	50	100	0.8	28.26		
	40	124	0.8	35.07		
	35	139	0.7	39.44		
TS7134						
(1400 min <sup>-1</sup> )						

## 0.55

SMT7134	75	66	1.2	18.75	FT146
SMM7134	61	81	1.0	22.89	
(1400 min <sup>-1</sup> )	53	92	0.9	26.17	
	50	100	0.8	28.26	
	40	124	0.8	35.07	
	35	139	0.7	39.44	
TS7134					
(1400 min <sup>-1</sup> )					

## 0.37

SMT6344	75	44	1.8	18.75	FT146
SMT7124	61	54	1.5	22.89	
SMM7124	53	62	1.3	26.17	
(1400 min <sup>-1</sup> )	50	67	1.2	28.26	
	40	83	1.2	35.07	
	35	94	1.1	39.44	
	30	110	0.9	46.44	
TS7124	26	125	0.8	52.86	
TVR037	23	144	0.8	60.63	
(1400 min <sup>-1</sup> )	20	155	0.7	70.00	
	19	155	0.7	74.02	
	17	155	0.7	84.63	
	15	155	0.7	95.61	

Verificare sempre che la coppia M<sub>2</sub> utilizzata non ecceda il valore indicato nelle caselle in grigio.

Please check that the output torque M<sub>2</sub> does not exceed the value in the grey areas.

Stellen Sie sicher, dass das Drehmoment M<sub>2</sub> den angegebenen Wert im grauen Bereich nicht überschreitet.

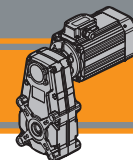
Verificar que el par M<sub>2</sub> utilizado no exceda el valor indicado en la casilla en gris.

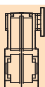
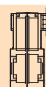
Zkontrolujte, zda výstupní moment M<sub>2</sub> nepřesahuje hodnoty uvedené v šedých polích.

Proszę sprawdzić, czy wartość momentu wyjściowego M<sub>2</sub> nie przekracza szarego zakresu.





Motori Motors Motoren Motores Motory Silniki	SMT			SMM		TS	TVR	
	5654	6334 6344	7124 7134	6334 6344	7124 7134	7114 7124 7134	025	037
IEC	56 B14	63 B14	71 B14	63 B14	71 B14	71 B5 / B14	63 B5/B14	71 B5/B14




Dati tecnici		Technical data		Technische Daten		Datos técnicos		Technická data		Dane techniczne	
P <sub>1</sub> [kW]	n <sub>2</sub> [min <sup>-1</sup> ]	M <sub>2</sub> [Nm]	sf	i		P <sub>1</sub> [kW]	n <sub>2</sub> [min <sup>-1</sup> ]	M <sub>2</sub> [Nm]	sf	i	


## 0.55

0.55					
SMT7134	96.6	51	2.7	14.49	FT176
SMM7134	80.9	61	2.5	17.31	
(1400 min <sup>-1</sup> )	66.8	74	2.2	20.97	
	57.0	87	2.1	24.56	
	47.7	103	1.7	29.33	
	40.4	122	1.6	34.62	
TS7134	37.3	132	1.4	37.50	
TS8014	33.9	146	1.4	41.35	
(1400 min <sup>-1</sup> )	31.3	158	1.3	44.79	
	27.9	177	1.2	50.10	
	25.8	191	1.2	54.26	
	22.0	224	1.0	63.55	
	18.4	268	0.9	75.90	
	16.4	301	0.8	85.40	
	15.6	316	0.9	89.60	
	13	377	0.8	107.02	
	11	430	0.7	126.92	
	9.7	430	0.7	144.74	
SMT7134	69	72	4.9	20.41	FT196
SMM7134	40	123	3.3	34.81	
(1400 min <sup>-1</sup> )	33	150	3.0	42.61	
	24	209	2.4	59.36	
	19	256	2.1	72.68	
	15	327	1.7	92.82	
TS7134	11	437	1.3	123.95	
TS8014	8.9	557	1.0	158.02	
(1400 min <sup>-1</sup> )	6.9	712	0.8	201.80	
	5.2	730	0.7	269.47	



## 0.75

0.75					
SMT7144	97	70	2.0	14.49	FT176
SMT8024 IE3	81	83	1.8	17.31	
SMM8024	67	101	1.6	20.97	
(1400 min <sup>-1</sup> )	57	118	1.5	24.56	
	48	141	1.3	29.33	
	40	167	1.1	34.62	
	37	180	1.1	37.50	
TS7144	34	199	1.0	41.35	
TS8024	31	215	1.0	44.79	
(1400 min <sup>-1</sup> )	28	241	0.9	50.10	
	26	261	0.9	54.26	
	22.0	306	0.8	63.55	
	18.4	350	0.7	75.90	
	16.4	350	0.7	85.40	
	15.6	400	0.7	89.60	

## 0.75

0.75					
SMT7144	69	98	3.6	20.41	FT196
SMT8024 IE3	40	167	2.4	34.81	
SMM8024	33	205	2.2	42.61	
(1400 min <sup>-1</sup> )	24	285	1.8	59.36	
	19	350	1.6	72.68	
	15	446	1.2	92.82	
	11	596	0.9	123.95	
TS7144	8.9	730	0.7	158.02	
TS8024	6.9	730	0.7	201.80	
(1400 min <sup>-1</sup> )	5.2	730	0.7	269.47	

## 1.1

1.1					
SMT8034 IE3	97	102	1.4	14.49	FT176
(1400 min <sup>-1</sup> )	81	122	1.2	17.31	
	67	148	1.1	20.97	
	57	173	1.0	24.56	
	48	207	0.9	29.33	
TS8034	40	244	0.8	34.62	
(1400 min <sup>-1</sup> )	37	270	0.7	37.50	
	34	285	0.7	41.35	
	31	300	0.7	44.79	
	28	310	0.7	50.10	
	26	325	0.7	54.26	
SMT8034 IE3	69	144	2.4	20.41	FT196
(1400 min <sup>-1</sup> )	40	246	1.6	34.81	
	33	301	1.5	42.61	
	24	419	1.2	59.36	
	19	513	1.1	72.68	
TS8034	15	655	0.8	92.82	
TS90S4					
(1400 min <sup>-1</sup> )					

## 1.5

1.5					
SMT9024 IE3	69	196	1.8	20.41	FT196
(1400 min <sup>-1</sup> )	40	335	1.2	34.81	
	33	410	1.1	42.61	
	24	571	0.9	59.36	
	19	699	0.8	72.68	
TS90L14	15	730	0.7	92.82	
(1400 min <sup>-1</sup> )					

Verificare sempre che la coppia M<sub>2</sub> utilizzata non ecceda il valore indicato nelle caselle in grigio.

Please check that the output torque M<sub>2</sub> does not exceed the value in the grey areas.

Stellen Sie sicher, dass das Drehmoment M<sub>2</sub> den angegebenen Wert im grauen Bereich nicht überschreitet.

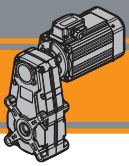
Verificar que el par M<sub>2</sub> utilizado no exceda el valor indicado en la casilla en gris.

Zkontrolujte, zda výstupní moment M<sub>2</sub> nepřesahuje hodnoty uvedené v šedých polích.

Proszę sprawdzić, czy wartość momentu wyjściowego M<sub>2</sub> nie przekracza szarego zakresu.



Motori Motors Motoren Motores Motory Silniki	SMT			SMM		TS		
	7134 7144	8024 IE3 8034 IE3	9024 IE3	7134	8024	7134 7144	8014 8024 8034	90S4 90L14
IEC	71 B14	80 B14	90 B14	71 B14	80 B14	71 B5 / B14	80 B5 / B14	90 B5 / B14



# FT Motoriduttori pendolari Helical parallel gearmotors

## Dati tecnici elettrici

Si prega di consultare  
il paragrafo dedicato:

## Electrical technical data

Please see  
the dedicated  
paragraph:

## Elektrische Daten

Bitte beachten  
Sie den  
entsprechenden  
Absatz:

## Datos técnicos elétricos

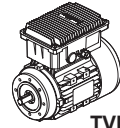
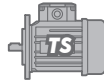
Consulte el párrafo  
dedicado:

## Elektrická technická data

Viz příslušný odstavec:

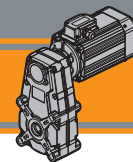
## Elektryczne dane techniczne

Proszę zapoznać  
się z dedykowanym  
akapitem:



TVR





Dimensioni

Dimensions

Abmessungen

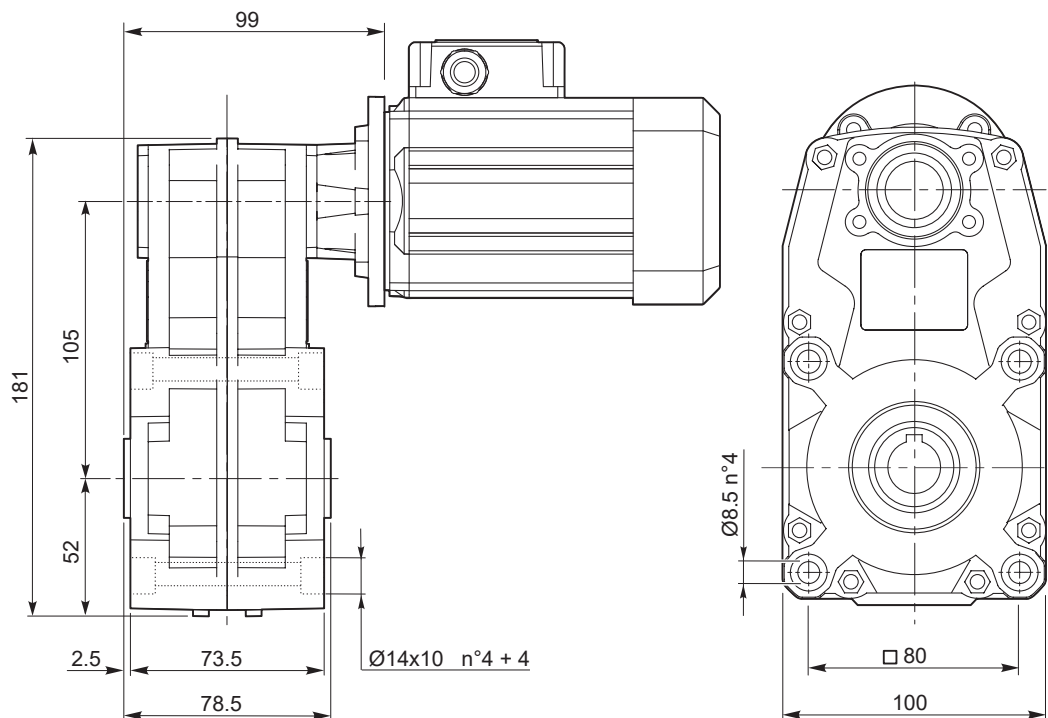
Dimensiones

Rozměry

Wymiary

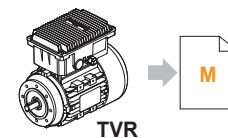
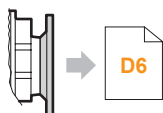
## FT 105

### FT 105...U

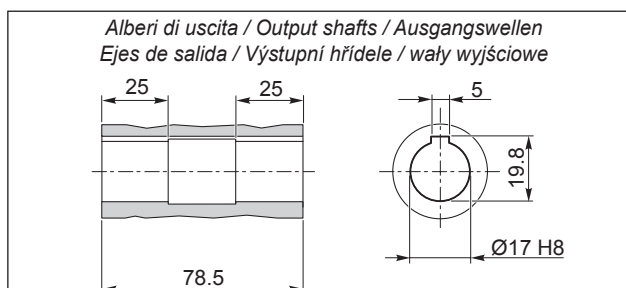


Nota: Stessi fissaggi da entrambi i lati  
 Note: Same fixing points in both sides  
 Anmerkung: Gleiche Befestigungspunkte auf beiden Seiten  
 Nota: Mismos puntos de fijación en ambos lados  
 Poznámka: Takie same mocowania po obu stronach  
 Uwaga: Stejné upevňovací body na obou stranách

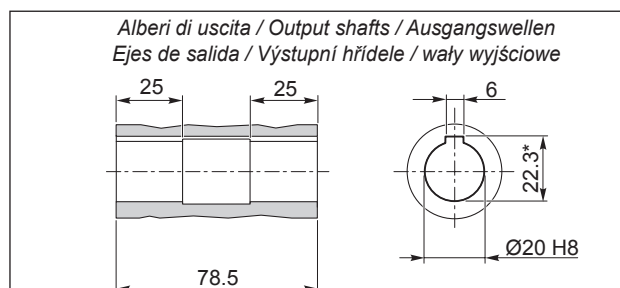
Flange motore IEC  
 IEC Motor flange  
 Flansche IEC-Motoren  
 Bidas motores IEC  
 IEC příruba motoru  
 Kolnierz silnika IEC



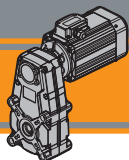
### O17



### O20

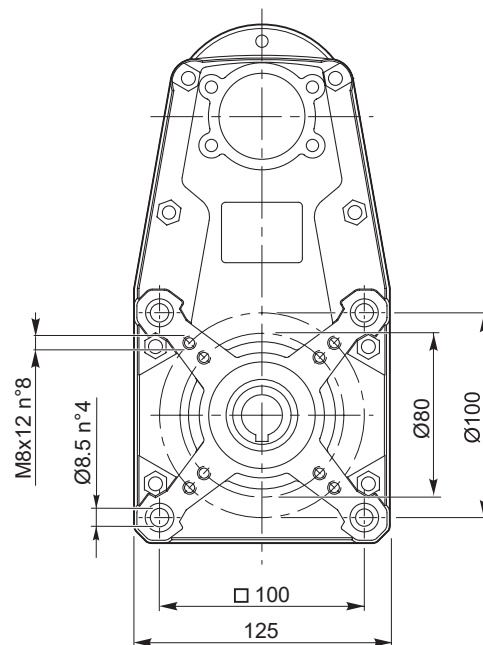
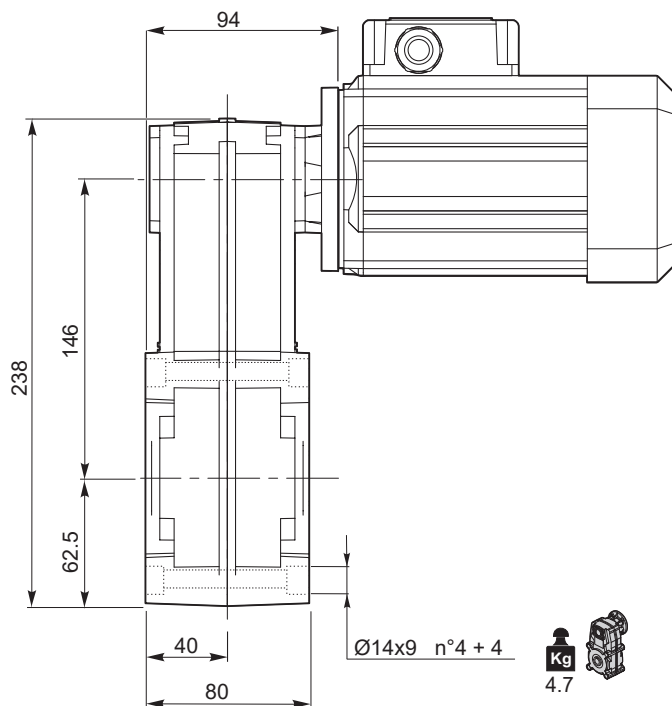


\*Sede linguetta ribassata / Special Keyway / Spezielle Passfeder  
 Chavetero rebajado / Speciální pero-drážka / Specjalny klin



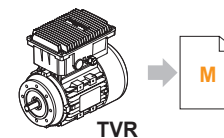
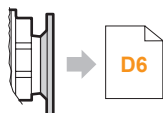
**FT 146**

**FT 146...U**

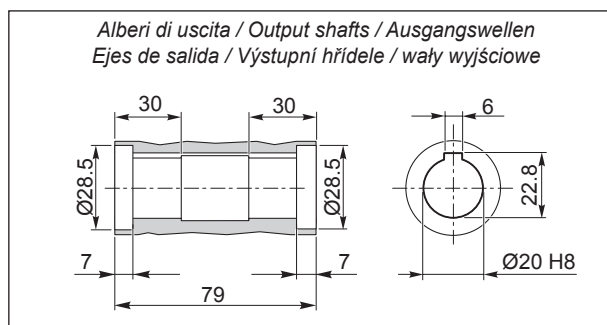


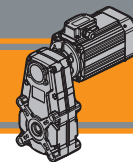
Nota: Stessi fissaggi da entrambi i lati  
 Note: Same fixing points in both sides  
 Anmerkung: Gleiche Befestigungspunkte auf beiden Seiten  
 Nota: Mismos puntos de fijación en ambos lados  
 Poznámka: Takie same mocowania po obu stronach  
 Uwaga: Stejné upevňovací body na obou stranách

Flange motore IEC  
 IEC Motor flange  
 Flansche IEC-Motoren  
 Bidas motores IEC  
 IEC příruba motoru  
 Kołnierz silnika IEC



**O20**





Dimensioni

Dimensions

Abmessungen

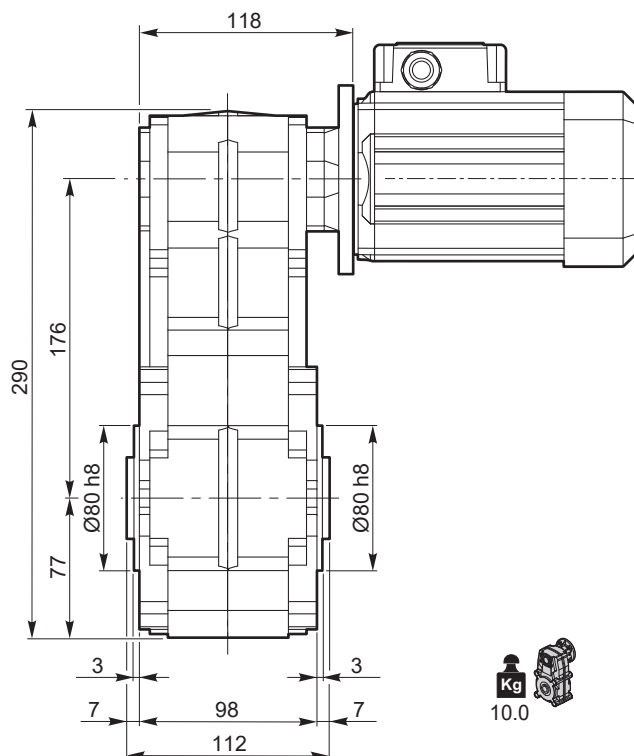
Dimensiones

Rozměry

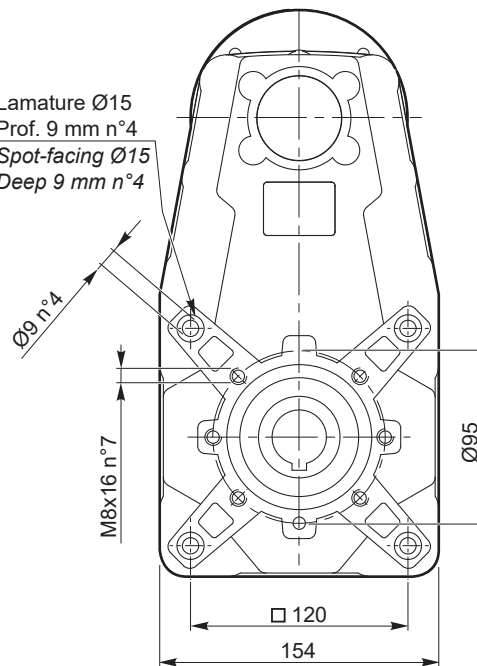
Wymiary

## FT 176

### FT 176...U

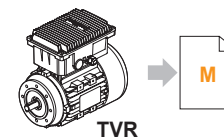
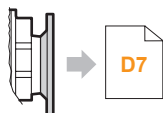


Lamature Ø15  
Prof. 9 mm n°4  
Spot-facing Ø15  
Deep 9 mm n°4

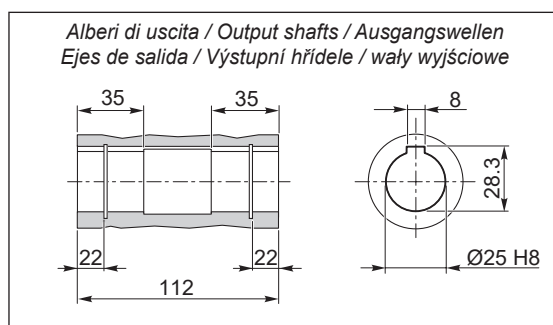


Nota: Stessi fissaggi da entrambi i lati  
Note: Same fixing points in both sides  
Anmerkung: Gleiche Befestigungspunkte auf beiden Seiten  
Nota: Mismos puntos de fijación en ambos lados  
Poznámka: Takie same mocowania po obu stronach  
Uwaga: Stejné upevňovací body na obou stranách

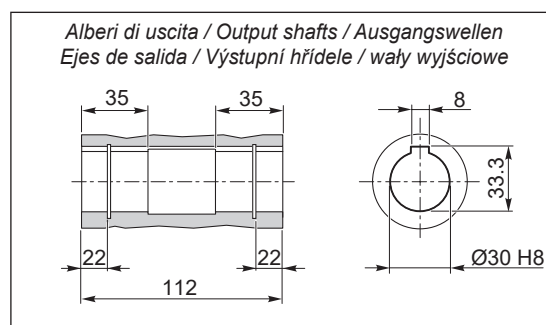
Flange motore IEC  
IEC Motor flange  
Flansche IEC-Motoren  
Bridas motores IEC  
IEC příruba motoru  
Kołnierz silnika IEC



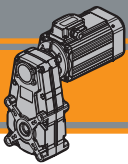
### O25



### O30

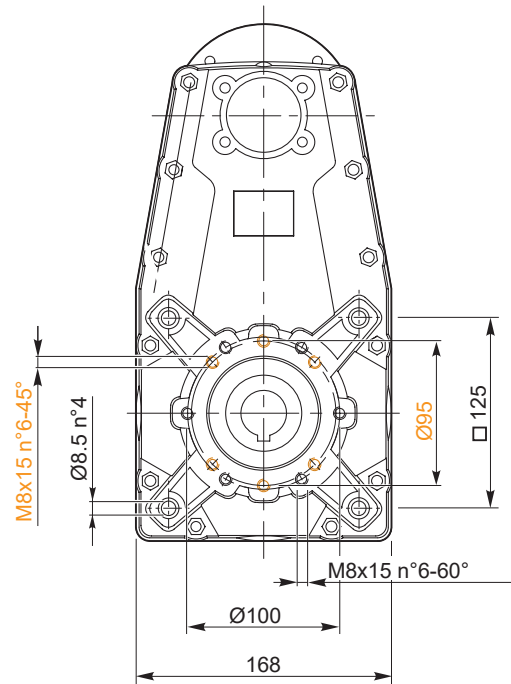
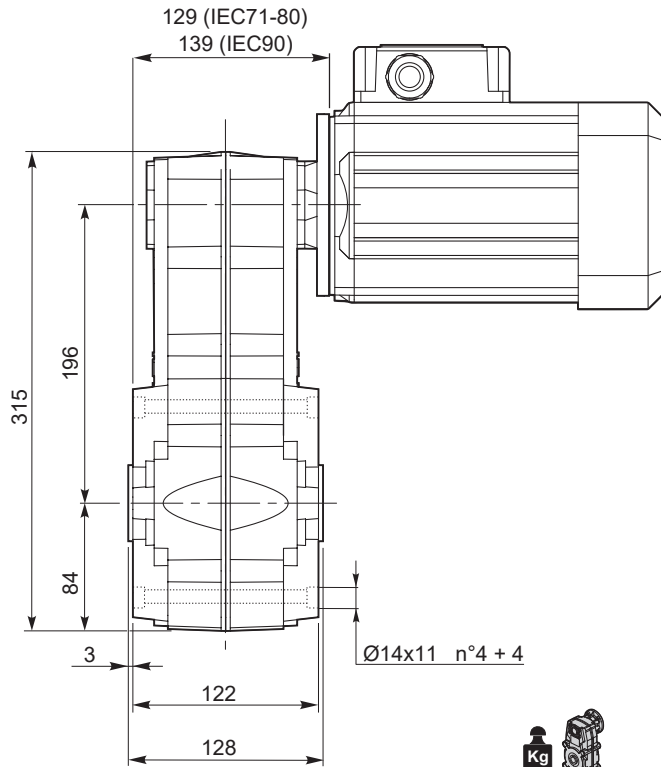






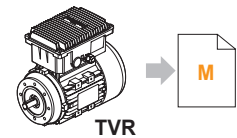
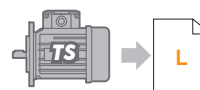
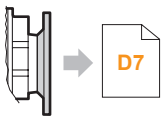
**FT 196**

**FT 196...U**

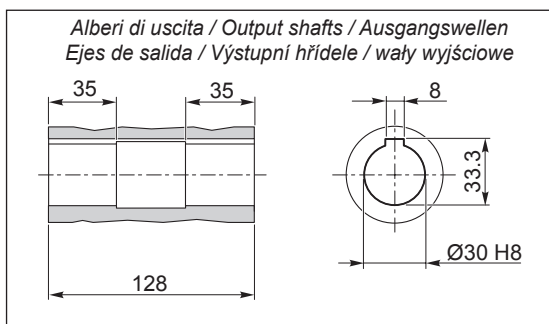


Nota: Stessi fissaggi da entrambi i lati  
 Note: Same fixing points in both sides  
 Anmerkung: Gleiche Befestigungspunkte auf beiden Seiten  
 Nota: Mismos puntos de fijación en ambos lados  
 Poznámka: Takie same mocowania po obu stronach  
 Uwaga: Stejné upevňovací body na obou stranách

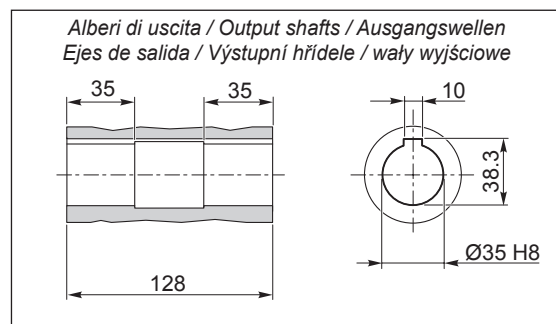
Flange motore IEC  
 IEC Motor flange  
 Flansche IEC-Motoren  
 Bidas motores IEC  
 IEC příruba motoru  
 Kolnierz silnika IEC



**O30**



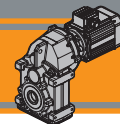
**O35**



Motoriduttori pendolari  
**Helical parallel gearmotors**





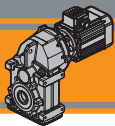


Pagina / Page  
Seite / Página  
Strana / Strona

Indice	Index	Inhalt	Índice	Index	Indeks	
Caratteristiche tecniche	<i>Technical features</i>	Technische Daten	<i>Características técnicas</i>	Technické výhody	<i>Specyfikacje techniczne</i>	<b>E2</b>
Designazione	<i>Classification</i>	Klassifikation	<i>Clasificación</i>	Označení	<i>Klasyfikacja</i>	<b>E3</b>
Sensi di rotazione	<i>Direction of rotation</i>	Drehrichtung	<i>Sentido de la rotación</i>	Směr otáčení	<i>Kierunek obrotów</i>	<b>E5</b>
Simbologia	<i>Symbols</i>	Symbole	<i>Simbología</i>	Symboly	<i>Symbole</i>	<b>E5</b>
Lubrificazione	<i>Lubrication</i>	Schmierung	<i>Lubricación</i>	Mazání	<i>Smarowanie</i>	<b>E6</b>
Carichi radiali	<i>Radial loads</i>	Radiallast	<i>Carga Radial</i>	Radiální zatížení	<i>Obciążenie promieniowe</i>	<b>E6</b>
Dati tecnici	<i>Technical data</i>	Technische Daten	<i>Datos técnicos</i>	Technická data	<i>Dane techniczne</i>	<b>E8</b>
Dimensioni	<i>Dimensions</i>	Abmessungen	<i>Dimensiones</i>	Rozměry	<i>Wymiary</i>	<b>E16</b>
Accessori	<i>Accessories</i>	Zubehör	<i>Accesorios</i>	Příslušenství	<i>Akcesoria</i>	<b>E20</b>

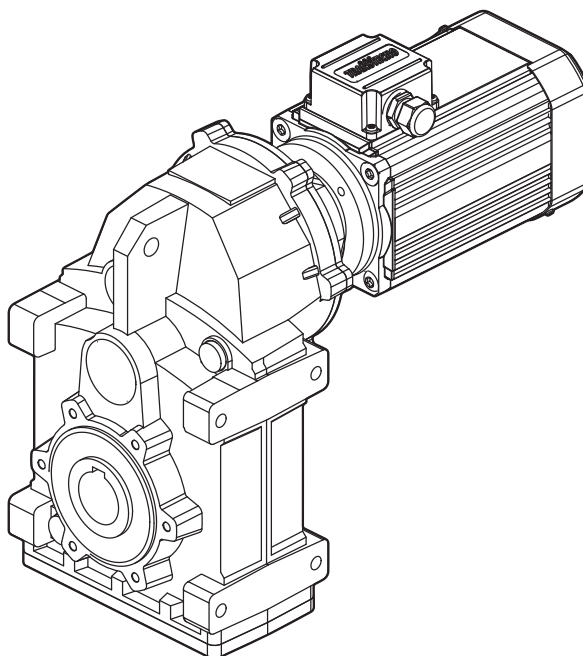
Questa sezione annulla e sostituisce ogni precedente edizione o revisione. Qualora questa sezione non Vi sia giunta in distribuzione controllata, l'aggiornamento dei dati ivi contenuto non è assicurato. **In tal caso la versione più aggiornata è disponibile sul nostro sito internet [www.transtecno.com](http://www.transtecno.com)**

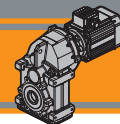
*This section replaces any previous edition and revision. If you obtained this catalogue other than through controlled distribution channels, the most up to date content is not guaranteed. In this case the latest version is available on our web site [www.transtecno.com](http://www.transtecno.com)*



# ATS Motoriduttori pendolari Helical parallel gearmotors

Caratteristiche tecniche	Technical features	Technische Daten	Características técnicas	Technické výhody	Specyfikacje techniczne
I motoriduttori pendolari della serie <b>ATS</b> sono caratterizzati da un elevato grado di modularità: partendo da un corpo di base è possibile configurarlo secondo le esigenze con diversi kit in entrata ed in uscita.	<i>The high degree of modularity is a design feature of <b>ATS</b> helical parallel range. It is possible to set up the version required by using input and output kits.</i>	Die Pendelgetriebemotoren der Serie <b>ATS</b> sind gekennzeichnet durch einen hohen Modularitätsgrad: ausgehend von einem Basiskörper ist es möglich, sie mit verschiedenen Eingangs- und Ausgangskit in Abhängigkeit von den Anforderungen zu konfigurieren.	<i>Los motorreductores pendulares de la serie <b>ATS</b> se caracterizan por un elevado grado de modularidad: a partir de un cuerpo básico se puede configurar en función de las necesidades con diferentes kits de entrada y salida.</i>	Kyvné převodové motory řady <b>ATS</b> se vyznačují vysokou mírou modularity: od základního tělesa je možné jej konfigurovat podle požadavků s různými vstupními a výstupními soupravami.	<i>Motoreduktory montowane na wale serii <b>ATS</b> charakteryzują się wysokim stopniem modułowości: począwszy od korpusu podstawowego możliwe jest jego skonfigurowanie zgodnie z wymaganiami z różnymi zestawami na wejściu i na wyjściu.</i>
Caratteristiche comuni a tutta la serie:	<i>The main features of <b>ATS</b> range are:</i>	Gemeinsame Eigenschaften der gesamten Serie:	<i>Características comunes a toda la serie:</i>	Společné vlastnosti pro celou řadu:	<i>Wspólne cechy całej serii:</i>
<ul style="list-style-type: none"> <li>• Carcassa monoblocco e flangia IEC in pressofusione di alluminio</li> <li>• Lubrificazione permanente con olio sintetico.</li> <li>• Ingranaggi cilindrici a denti elicoidali, induriti e rettificati.</li> <li>• Flange di uscita in ghisa.</li> </ul>	<ul style="list-style-type: none"> <li>• <i>Die-cast aluminium monobloc housings and IEC input flanges</i></li> <li>• <i>Permanent synthetic oil long-life lubrication.</i></li> <li>• <i>Ground-hardened helical gears.</i></li> <li>• <i>Cast iron output flanges.</i></li> </ul>	<ul style="list-style-type: none"> <li>• Monoblockgehäuse und IEC-Flansch aus Aluminiumdruckguss.</li> <li>• Dauerschmierung mit Synthetiköl</li> <li>• zylindrische Zahnräder mit gehärteten und geschliffenen Schraubenzähnen</li> <li>• Ausgangsflansche aus Guss.</li> </ul>	<ul style="list-style-type: none"> <li>• <i>Carcasa monobloque y brida IEC de aluminio fundido a presión.</i></li> <li>• <i>Lubricación permanente con aceite sintético.</i></li> <li>• <i>Engranajes cilindricos de dientes helicoidales, endurecidos y rectificados.</i></li> <li>• <i>Bridas de salida de fundición de hierro.</i></li> </ul>	<ul style="list-style-type: none"> <li>• Kryt s celistvého odliťku a príruha IEC z tlakově litého hliníku.</li> <li>• Trvalé mazání syntetickým olejem.</li> <li>• Čelní převodovky se spirálovými zuby, kalené a broušené.</li> <li>• Odtokové příruby z litiny.</li> </ul>	<ul style="list-style-type: none"> <li>• <i>Obudowa typu monoblok i kołnierz IEC odlewana ciśnieniowo z aluminium</i></li> <li>• <i>Trwałe smarowanie olejem syntetycznym.</i></li> <li>• <i>Koła zębate walcowe z zębami spiralnymi, hartowane i szlifowane.</i></li> <li>• <i>Kołnierze żeliwne na wyjściu.</i></li> </ul>

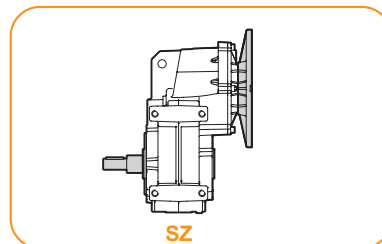
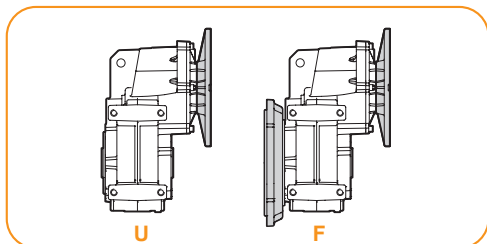



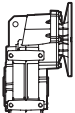


Designazione      Classification      Klassifikation      Clasificación      Označení      Klasyfikacja

Versione Riduttore / Gearbox Version / Versionen Getriebe  
Versiones reductor / Verze Převodovky / Wersje PRZEKŁADNIE

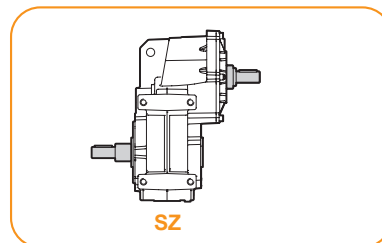
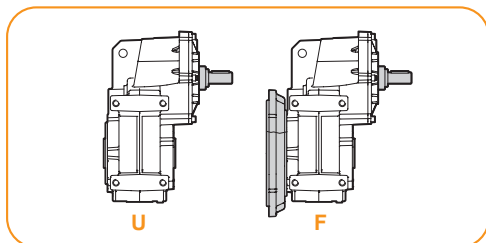
Albero d'uscita / Output shaft / Ausgangshohlwelle  
Eje de salida hueco / Dutý výstupní hřídel / Wał wyjściowy

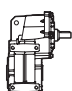


RIDUTTORI / GEARBOXES / GETRIEBE / REDUCTOR / PŘEVODOVKY / PRZEKŁADNIE								
ATS	90	2	U	29.65	D35	90	B5	SZ
Tipo Type Typ Typo Typ Typ	Grandezza Size Größe Tamaño Velikost Wielkość	Stadi Stages Stadien Etapas Fáze Stopnie	Versione Version Versionen Versiones Verze Wersje	Rapporto Ratio Übersetzung Relación de reducción Převodový poměr Przełożenie	Albero cavo uscita Hollow output shaft Ausgangshohlwelle Eje de salida hueco Dutý výstupní hřídel Tuleja wyjściowa	IEC 	Forma costruttiva Version Bauform Forma constructiva Velikost příruby Budowa	Albero uscita maschio Solid output shaft Ausgangssteckwelle Eje de salida macho Vnější výstupní hřídel Wał wyjściowy pełny
<b>ATS</b> 	<b>90</b> <b>91</b>	<b>2</b> <b>3</b>	<b>U...</b> <b>F...</b>	Vedi tabelle See tables Siehe Tabellen Vease tablas Viz. Tabulka Zobacz w tabelach	Vedi tabelle See tables Siehe Tabellen Vease tablas Viz. Tabulka Zobacz w tabelach	<b>63..</b> — <b>112..</b>	<b>B5</b> <b>B14</b>	<b>SZ</b>

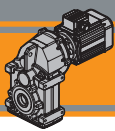
Versione Riduttore / Gearbox Version / Versionen Getriebe  
Versiones reductor / Verze Převodovky / Wersje przekładnie

Albero d'uscita / Output shaft / Ausgangshohlwelle  
Eje de salida hueco / Dutý výstupní hřídel / Wał wyjściowy



RIDUTTORI / GEARBOXES / GETRIEBE / REDUCTOR / PŘEVODOVKY / PRZEKŁADNIE							
ATSIS	90	2	U	29.65	D35	SZ	
Tipo Type Typ Typo Typ Typ	Grandezza Size Größe Tamaño Velikost Wielkość	Stadi Stages Stadien Etapas Fáze Stopnie	Versione Version Versionen Versiones Verze Wersje	Rapporto Ratio Übersetzung Relación de reducción Převodový poměr Przełożenie	Albero cavo uscita Hollow output shaft Ausgangshohlwelle Eje de salida hueco Dutý výstupní hřídel Tuleja wyjściowa	Albero uscita maschio Solid output shaft Ausgangssteckwelle Eje de salida macho Vnější výstupní hřídel Wał wyjściowy pełny	
<b>ATSIS</b> 	<b>90</b> <b>91</b>	<b>2</b> <b>3</b>	<b>U...</b> <b>F...</b>	Vedi tabelle See tables Siehe Tabellen Vease tablas Viz. Tabulka Zobacz w tabelach	Vedi tabelle See tables Siehe Tabellen Vease tablas Viz. Tabulka Zobacz w tabelach	<b>SZ</b>	




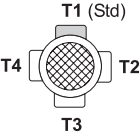
ATS






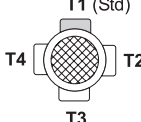
# ATS Motoriduttori pendolari Helical parallel gearmotors

Designazione      Classification      Klassifikation      Clasificación      Označení      Klasyfikacja

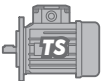

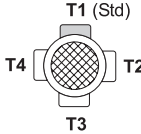
MOTORE TRIFASE / MOTOR THREE PHASE / MOTOR DREIPHASIG / MOTOR TRIFÁSICO / MOTOR TRÍFÁZOVÝ / SILNIK TRÓJFAZOWY

SMT	63	2	4	0.18 kW	B14	230-400 V	50 Hz	TEFC	BR	T1
Tipo Type Typ Typo Typ Typ	Grandezza Size Größe Tamaño Velikost Wielkość	Indicativo potenza Power coefficient Koeffizient Leistung Indicador de potencia Orientační výkon Moc orientacyjna	Poli Poles Pol Polos Póly Bieguny	Potenza Power Leistung Potencia Výkon Moc	Forma costruttiva Version Bauforn Forma constructiva Velikost přírubby Budowa	Tensione Voltage Spannung Tensión Napětí Napięcie	Frequenza Frequency Frequenz Frecuencia Frekvence Częstotliwość	Ventilazione Fan cooling Belüftung Ventilación Chlazení ventilátorem chłodzenie wentylatorem	Opzioni Options Optionen Opciones Možnosti Opcje	Pos. Morsettiera Terminal box pos. Klemmenkastenlage Pos. Caja de bornes Svorkovnice Pozycja skrzynki zaciskowej
<b>SMT</b> 	 F	<b>1-2-3-4-5</b>	<b>4</b>	<b>0.04 kW</b> ... <b>2.2 kW</b>	<b>B14</b>	<b>230-400 V</b>  <b>460V</b>	<b>50Hz</b>  <b>60Hz</b>	<b>TEFC</b>  <b>TENV</b>	 GHI	 T1 (Std) T4 T2 T3

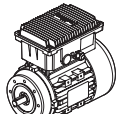

MOTORE MONOFASE / MOTOR SINGLE PHASE / MOTOR EINPHASIG / MOTOR MONOFÁSICO / MOTOR JEDNOFÁZOVÝ / SILNIK JEDNOFAZOWY

SMM	63	2	4	0.18 kW	B14	230 V	50 Hz	TEFC	-	T1
Tipo Type Typ Typo Typ Typ	Grandezza Size Größe Tamaño Velikost Wielkość	Indicativo potenza Power coefficient Koeffizient Leistung Indicador de potencia Orientační výkon Moc orientacyjna	Poli Poles Pol Polos Póly Bieguny	Potenza Power Leistung Potencia Výkon Moc	Forma costruttiva Version Bauforn Forma constructiva Velikost přírubby Budowa	Tensione Voltage Spannung Tensión Napětí Napięcie	Frequenza Frequency Frequenz Frecuencia Frekvence Częstotliwość	Ventilazione Fan cooling Belüftung Ventilación Chlazení ventilátorem chłodzenie wentylatorem	Opzioni Options Optionen Opciones Možnosti Opcje	Pos. Morsettiera Terminal box pos. Klemmenkastenlage Pos. Caja de bornes Svorkovnice Pozycja skrzynki zaciskowej
<b>SMM</b> 	 F	<b>1-2-3-4</b>	<b>4</b>	<b>0.04 kW</b> ... <b>0.75 kW</b>	<b>B14</b>	<b>230V</b>  115V (UL-CSA)	<b>50Hz</b>	<b>TEFC</b>  <b>TENV</b>	<b>UL-CSA</b>   I	 T1 (Std) T4 T2 T3

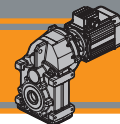
MOTORE TRIFASE / MOTOR THREE PHASE / MOTOR DREIPHASIG / MOTOR TRIFÁSICO / MOTOR TRÍFÁZOVÝ / SILNIK TRÓJFAZOWY

TS	63	2	4	0.18 kW	B5	3 ph	230-400 V	50 Hz	T1
Tipo Type Typ Typo Typ Typ	Grandezza Size Größe Tamaño Velikost Wielkość	Indicativo potenza Power coefficient Koeffizient Leistung Indicador de potencia Orientační výkon Moc orientacyjna	Poli Poles Pol Polos Póly Bieguny	Potenza Power Leistung Potencia Výkon Moc	Forma costruttiva Version Bauforn Forma constructiva Velikost přírubby Budowa	Fasi Phases Phasen Fases Fáze Fazy	Tensione Voltage Spannung Tensión Napětí Napięcie	Frequenza Frequency Frequenz Frecuencia Frekvence Częstotliwość	Pos. Morsettiera Terminal box pos. Klemmenkastenlage Pos. Caja de bornes Svorkovnice Pozycja skrzynki zaciskowej
<b>TS</b> 	 L	<b>1-2-3-S</b> <b>L1-L2</b>	<b>4</b>	<b>0.09 kW</b> ... <b>2.2 kW</b>	<b>B5</b> <b>B14</b>	<b>3 ph</b>	<b>230-400 V</b> <b>275-480 V</b>	<b>50Hz</b> <b>60Hz</b>	 T1 (Std) T4 T2 T3

## TECNOVERT

TVR	009	0101	B14
Tipo Type Typ Typo Typ Typ	Potenza Power Leistung Potencia Výkon Moc	Modello Model Modell Modelo Model Model	Versione Version Version Version Version Wersja
<b>TVR</b> 	<b>009</b> (0,09kW 4p IEC56) <b>018</b> (0,18kW 4p IEC63) <b>025</b> (0,25kW 4p IEC63) <b>037</b> (0,37kW 4p IEC71)	<b>0101</b> : standard <b>XXXX</b> : NOT standard  N	<b>B5</b> <b>B14</b>





Sensi di  
rotazione

*Direction of  
rotation*

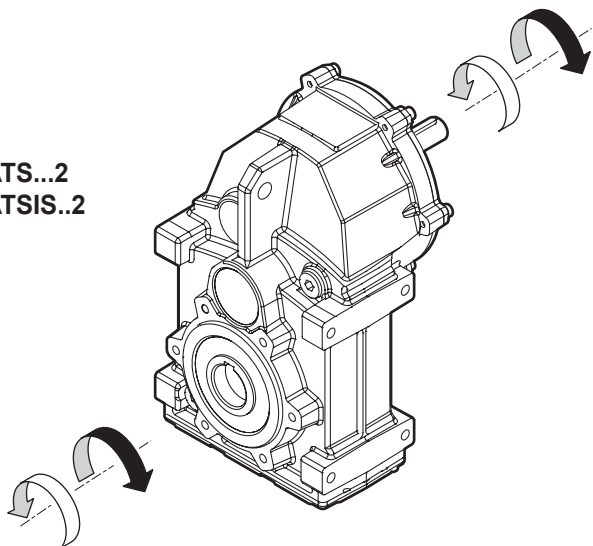
Drehrichtung

*Sentido de la  
rotación*

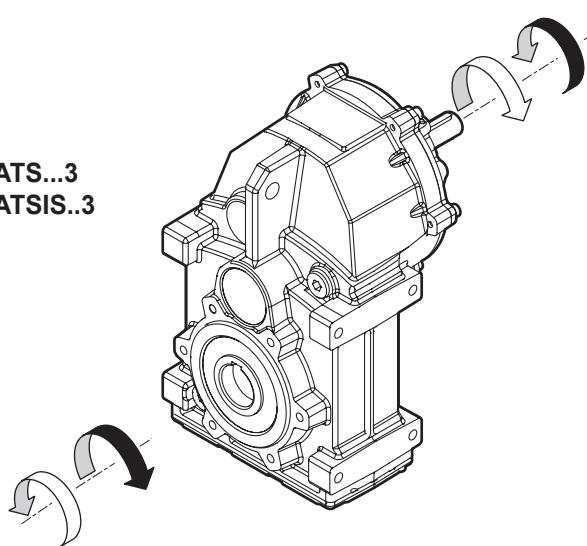
Směr otáčení

*Kierunek  
obrotów*


ATS...2  
ATSIS..2

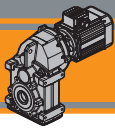


ATS...3  
ATSIS..3



ATS

	<b>Simbologia</b>	<b>Symbols</b>	<b>Symbole</b>	<b>Simbologia</b>	<b>Symbols</b>	<b>Symbole</b>
$n_1$ [min <sup>-1</sup> ]	Velocità in ingresso	<i>Input speed</i>	Eingangsdrehzahl	<i>Velocidad de entrada</i>	Vstupní rychlost	<i>Prędkość wejściowa</i>
$n_2$ [min <sup>-1</sup> ]	Velocità in uscita	<i>Output speed</i>	Ausgangsdrehzahl	<i>Velocidad de salida</i>	Výstupní rychlost	<i>Prędkość wyjściowa</i>
$i$	Rapporto di riduzione	<i>Ratio</i>	Übersetzung	<i>Relación de reducción</i>	Převodový poměr	<i>Przełożenie</i>
$P_1$ [kW]	Potenza in ingresso	<i>Input power</i>	Aufnahmeleistung	<i>Potencia en entrada</i>	Vstupní výkon	<i>Moc wejściowa</i>
$M_2$ [Nm]	Coppia in uscita in funzione di $P_1$	<i>Output torque referred to <math>P_1</math></i>	Ausgangsdrehmoment in Abhängigkeit von $P_1$	<i>Par de salida en función de <math>P_1</math></i>	Výstupní moment vztážený k $P_1$	<i>Moment wyjściowy</i>
$P_{n1}$ [kW]	Potenza nominale in entrata	<i>Nominal input power</i>	Nenn- Eingangsleistung	<i>Potencia nominal de entrada</i>	Nominální vstupní výkon	<i>Moc znamionowa wejściowa</i>
$M_{n2}$ [Nm]	Coppia nominale in uscita in funzione di $P_{n1}$	<i>Nominal output torque referred to <math>P_{n1}</math></i>	Nenn-Ausgangsdrehmoment in Abhängigkeit von $P_{n1}$	<i>Par nominal de salida en función de <math>P_{n1}</math></i>	Nominální výstupní moment vztážený k $P_{n1}$	<i>Moment znamionowy wyjściowy w zależności od <math>P_{n1}</math></i>
$sf$	Fattore di servizio	<i>Service factor</i>	Servicefaktor	<i>Factor de servicio</i>	Servisní faktor	<i>Współczynnik pracy</i>
$R_2$ [N]	Carico radiale ammissibile in uscita	<i>Permitted output radial load</i>	Zulässige radiale Belastung	<i>Carga radial admisible en salida</i>	Přístupné radiální zatížení výstupu	<i>Dopuszczalne obciążenie radialne na wyjściu</i>
$A_2$ [N]	Carico assiale ammissibile in uscita	<i>Permitted output axial load</i>	Zulässige axiale Belastung	<i>Carga axial admisible en salida</i>	Připustné axiální zatížení výstupu	<i>Dopuszczalne obciążenie osiowe na wyjściu</i>
 [kg]	Peso del solo riduttore	<i>Weight of the gearbox only</i>	Gewicht nur des Getriebes	<i>Peso del reductor solo</i>	hmotnost amotného převodovky	<i>waga samej przekładni</i>



# ATS Motoriduttori pendolari Helical parallel gearmotors

## Lubrificazione

Tutti i motoriduttori sono forniti completi di lubrificante sintetico viscosità 320, pertanto possono essere installati in qualunque posizione di montaggio e non necessitano di manutenzione.

## Lubrication

*Permanent synthetic oil long-life lubrication (viscosity grade 320) makes it possible to use the gearmotors in all mounting positions; for this reason they can be installed in any assembly position and do not require maintenance.*

## Schmierung

Wartungsfreie permanente Schmierung bei den Getriebemotoren ATS (Viskositätsgrad 320). sie können daher in jeder beliebigen Montageposition installiert werden und machen keine Wartung erforderlich.

## Lubricación

*Todos los motorreductores se suministran con lubricante sintético de viscosidad 320, por lo tanto, se pueden instalar en cualquier posición de montaje y no requieren mantenimiento.*

## Mazání

Wszystkie motoreduktory są dostarczane wraz z syntetycznym smarem o lepkości 320, dlatego też można je montować w dowolnym położeniu montażowym i nie wymagają konserwacji.

## Smarowanie

*Všechny převodové motory jsou dodávány kompletní se syntetickým mazivem s viskozitou 320, proto je lze instalovat v libovolné montážní poloze a nevyžadují údržbu.*

## Carichi radiali

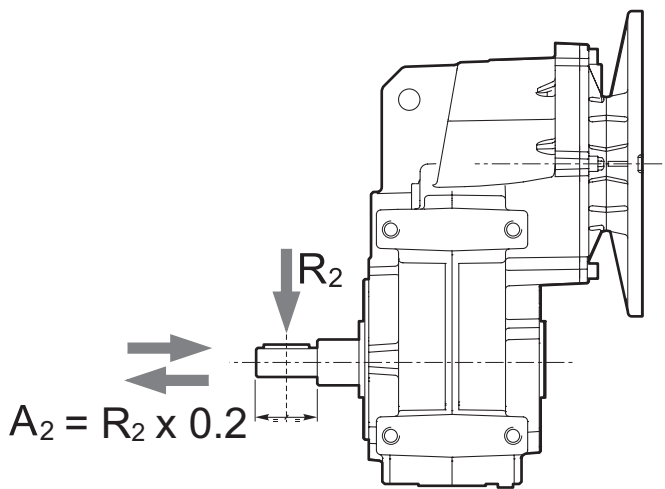
## Radial loads

## Radiallast

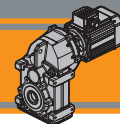
## Carga Radial

## Radiální zátěžení

## Obciążenie promieniowe



$n_2$ [min <sup>-1</sup> ]	$R_2$ [N]	
	ATS 902 ATS 903	ATS 912 ATS 913
240	2400	3600
180	2400	4200
150	2400	4200
120	2500	4600
100	2800	4800
85	3090	5100
70	3150	5250
55	3630	6000
40	4440	6900
30	5100	7800
20	6000	9500
15	6000	10000
10	6000	10000
5	6000	10000



Carichi radiali	Radial loads	Radiallast	Carga Radial	Radiální zatížení	Obciążenie promieniowe
-----------------	--------------	------------	--------------	-------------------	------------------------

Carichi radiali	Radial loads	Radiallast	Carga Radial	Radiální zatížení	Obciążenie promieniowe
-----------------	--------------	------------	--------------	-------------------	------------------------

Quando il carico radiale risultante non è applicato sulla mezzeria dell'albero occorre calcolare quello effettivo con la seguente formula:

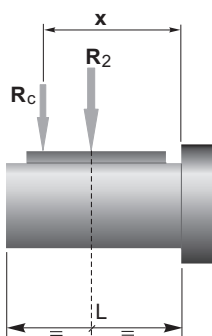
*When the resulting radial load is not applied on the centre line of the shaft it is necessary to calculate the effective load with the following formula:*

Wenn die resultierende Radiallast nicht an der Mittellinie der Achse angewendet wird, muss die effektive mit der folgenden Formel berechnet werden:

*Cuando la carga radial resultante no se aplique en la línea central del eje, es necesario calcular la carga efectiva con la siguiente fórmula:*

Pokud výsledné radiální zatížení není aplikováno na středovou osu hřídele, musí být efektivní zatížení vypočteno podle následujícího vzorce:

*Jeżeli wynikowe obciążenie promieniowe nie zostanie przyłożone do linii środkowej wału, efektywnie należy obliczyć według następującego wzoru:*



$$R_c = \frac{R_2 \cdot a}{(b + x)} \leq R_{2MAX}$$

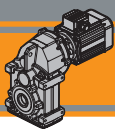
$$R \leq R_c$$

a, b = valori riportati nella tabella  
a, b = values given in the table  
a, b = in der Tabelle angegebene Werte  
a, b = valores indicados en la tabla  
a, b = hodnoty uvedené v tabulce  
a, b = wartości przedstawione w tabeli

Lunghezze alberi disponibili  
Output shafts length available  
Verfügbare Wellenlängen  
Longitudes de eje disponibles  
Dostupné délky výstupních hřídelí  
Dostępna długość wałów wyjściowych



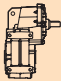
	ATS 902 ATS 903	ATS 912 ATS 913
a	152	174.5
b	97	114.5
R <sub>2MAX</sub>	6000	10000



# ATS Motoriduttori pendolari Helical parallel gearmotors

Dati tecnici	Technical data	Technische Daten	Datos técnicos	Technická data	Dane techniczne
--------------	----------------	------------------	----------------	----------------	-----------------

$n_1$  1400 min<sup>-1</sup>


	$n_2$ [min <sup>-1</sup> ]	$Mn_2$ [Nm]	$Pn_1$ [kW]	$i$
---	-------------------------------	----------------	----------------	-----

IEC Motori applicabili / IEC Motor adapters  
IEC Motoradapter / Motores aplicables IEC  
Motorové adaptéry IEC / Adaptery silników IEC

## ATSIS 902

				71 B5	80 B5/B14	90 B5/B14	100 B5/B14	112 B5/B14
	239	200	5.2	5.87	B			
	178	250	4.9	7.87	B			
	148	300	4.8	9.47	B			
	121	350	4.6	11.53	B			
	106	350	4.0	13.26	B			
	89.3	350	3.4	15.68	B			
	84.0	350	3.2	16.68	B			*
	73.3	400	3.2	19.09	B			*
	63.7	400	2.8	21.96	B			*
	52.8	400	2.3	26.50	B			*
	50.7	400	2.2	27.61	B			*
	47.2	400	2.1	29.65	B			*
	41.8	400	1.8	33.49	B		*	*
	39.0	400	1.7	35.87	B		*	*
	36.6	400	1.6	38.29	B		*	*
	31.9	400	1.4	43.88	B		*	*
	28.5	400	1.3	49.09	B		*	*
	26.6	350	1.2	52.71	B		*	*
	25.2	400	1.1	55.45	B		*	*
	22.1	400	0.98	63.41	B		*	*
	19.0	400	0.85	73.64	B	*	*	*
	16.0	400	0.71	87.27	B	*	*	*

N.B.  
Le aree evidenziate indicano l'applicabilità della corrispondente grandezza motore.  
B = Boccola di riduzione in acciaio.

 \* = Il fattore di servizio (sf) deve essere scelto in funzione dell'applicazione: si prega di contattare il nostro Servizio Tecnico.


Prima di eseguire la scelta del motoriduttore riferirsi alle prestazioni elencate nelle tabelle dalla pag. E10 alla pag. E15

N.B.  
Highlighted areas indicate motor inputs available on each size of unit.  
B = Metal shaft sleeve.

 \* = The service factor (sf) has to be selected depending on application: please contact our Technical Department.


Before selecting any gearbox, please read the performance values shown in the tables on page E10 to E15.

N.B.  
In den markierten Bereichen sind die Motorbaugrößen für jede Getriebeversion angegeben  
B = Metal-Wellenhülse

 \* = Die Betriebsfaktor (sf) muss in Abhängigkeit von der Anwendung gewählt werden: Bitte an den technischen Kundendienst wenden.


Vor der Auswahl des Getriebemotors auf die Leistungen Bezug nehmen, die in den Tabellen von Seite E10 bis Seite E15 angegeben werden.

N.B.  
Las áreas resaltadas indican la aplicabilidad de la correspondiente grandezza del motor  
B = casquillo de reducción en acero

 \* = El factor de servicio (sf) debe elegirse en función de la aplicación. Para más información contacte con nuestro Servicio Técnico.


Antes de elegir el motorreductor, consulte las prestaciones indicadas en las tablas de la página E10 a la página E15

N.B.  
Označené oblasti označují vstupy motoru dostupné na každé velikosti.  
B = ocelové vozíky

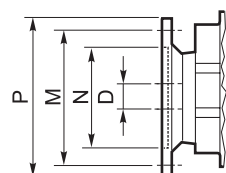
 \* = Faktor servisu (sf) musí být zvolen podle aplikace: obraťte se na naši technickou službu.

Před výběrem převodového motoru si přečtěte výkon uvedený v tabulkách na stránce E10 na stránce E15

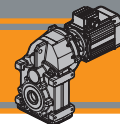
N.B.  
Zaznaczone obszary wskazują wejścia silnikowe dostępne w każdym rozmiarze.  
B = metalowe tuleje przejściowe

 \* = Współczynnik pracy (sf) należy wybrać odpowiednio do zastosowania: prosimy o kontakt z naszym Działem Obsługi Technicznej.

Przed dokonaniem wyboru motoreduktora należy zapoznać się z parametrami wydajności wymienionymi w tabelach na stronach od E10 do E15



Dimensioni IEC / IEC Dimensions / Abmessungen IEC / Dimensiones IEC / Rozměry IEC / Wymiary IEC								
	71 B5	71 B14	80 B5	80 B14	90 B5	90 B14	100/112 B5	100/112 B14
N	110	70	130	80	130	95	180	110
M	130	85	165	100	165	115	215	130
P	160	105	200	120	200	140	250	160
D	14		19		24		28	



Dati tecnici

Technical data

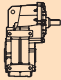
Technische Daten

Datos técnicos

Technická data

Dane techniczne

$n_1$  1400 min<sup>-1</sup>

	$n_2$ [min <sup>-1</sup> ]	$Mn_2$ [Nm]	$Pn_1$ [kW]	$i$
---	-------------------------------	----------------	----------------	-----


IEC Motori applicabili / IEC Motor adapters  
IEC Motoradapter / Motores aplicables IEC  
Motorové adaptéry IEC / Adaptery silników IEC

**ATSIS 903**

14.0	400	0.62	100.33
11.1	400	0.50	125.89
10.6	400	0.47	131.65
10.0	400	0.45	139.88
9.3	400	0.41	151.07
8.4	400	0.38	166.13
8.1	400	0.36	172.40
6.7	400	0.30	208.45
6.3	400	0.28	223.41
5.6	400	0.25	250.14
4.3	400	0.19	323.65
4.1	400	0.18	345.59
3.7	400	0.17	376.15
3.3	400	0.15	424.21

63 B5	71 B5/B14	80 B5/B14	90 B5/B14
			*
			*
			*
		*	*
		*	*
		*	*
		*	*
		*	*
		*	*
		*	*
	*	*	*
	*	*	*
	*	*	*
	*	*	*

N.B.  
Le aree evidenziate indicano l'applicabilità della corrispondente grandezza motore.  
**B** = Boccia di riduzione in acciaio.

 \* = Il fattore di servizio (**sf**) deve essere scelto in funzione dell'applicazione: si prega di contattare il nostro Servizio Tecnico.


Prima di eseguire la scelta del motoriduttore riferirsi alle prestazioni elencate nelle tabelle dalla pag. E10 alla pag. E15

N.B.  
Highlighted areas indicate motor inputs available on each size of unit.  
**B** = Metal shaft sleeve.

 \* = The service factor (**sf**) has to be selected depending on application: please contact our Technical Department.


Before selecting any gearbox, please read the performance values shown in the tables on page E10 to E15.

N.B.  
In den markierten Bereichen sind die Motorbaugrößen für jede Getriebeversion angegeben  
**B** = Metal-Wellenhülse

 \* = Die Betriebsfaktor (**sf**) muss in Abhängigkeit von der Anwendung gewählt werden: Bitte an den technischen Kundendienst wenden.


Vor der Auswahl des Getriebemotors auf die Leistungen Bezug nehmen, die in den Tabellen von Seite E10 bis Seite E15 angegeben werden.

N.B.  
Las áreas resaltadas indican la aplicabilidad de la correspondiente grandezza del motor  
**B** = casquillo de reducción en acero

 \* = El factor de servicio (**sf**) debe elegirse en función de la aplicación. Para más información contacte con nuestro Servicio Técnico.


Antes de elegir el motorreductor, consulte las prestaciones indicadas en las tablas de la página E10 a la página E15

N.B.  
Označené oblasti označují vstupy motoru dostupné na každé velikosti.  
**B** = ocelové vozíky

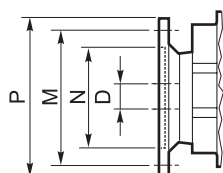
 \* = Faktor servisu (**sf**) musí být zvolen podle aplikace: obraťte se na naši technickou službu.

Před výběrem převodového motoru si přečtěte výkon uvedený v tabulkách na stránce E10 na stránce E15

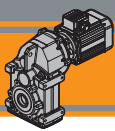
N.B.  
Zaznaczone obszary wskazują wejścia silnikowe dostępne w każdym rozmiarze.  
**B** = metalowe tuleje przejściowe

 \* = Współczynnik pracy (**sf**) należy wybrać odpowiednio do zastosowania: prosimy o kontakt z naszym Działem Obsługi Technicznej.

Przed dokonaniem wyboru motoreduktora należy zapoznać się z parametrami wydajności wymienionymi w tabelach na stronach od E10 do E15



Dimensioni IEC / IEC Dimensions / Abmessungen IEC / Dimensiones IEC / Rozměry IEC / Wymiary IEC						
	63 B5	71 B5	71 B14	80 B5	80 B14	90 B5
<b>N</b>	95	110	70	130	80	130
<b>M</b>	115	130	85	165	100	165
<b>P</b>	140	160	105	200	120	200
<b>D</b>	11	14		19		24



Dati tecnici

Technical data

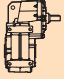
Technische Daten

Datos técnicos

Technická data


Dane techniczne

$n_1$  1400 min<sup>-1</sup>

	$n_2$ [min <sup>-1</sup> ]	$Mn_2$ [Nm]	$Pn_1$ [kW]	i
<b>ATSIS912</b>				
	245	350	9.4	5.71
	183	350	7.0	7.66
	158	400	6.9	8.85
	152	400	6.6	9.22
	125	400	5.4	11.23
	118	400	5.1	11.87
	108	500	5.9	12.92
	98.0	500	5.3	14.29
	86.2	500	4.7	16.24
	80.5	500	4.4	17.39
	70.0	600	4.6	20.01
	66.3	600	4.3	21.10
	55.6	600	3.6	25.16
	54.2	600	3.5	25.81
	48.5	600	3.2	28.88
	42.8	600	2.9	32.69
	37.5	520	2.5	37.30
	35.0	600	2.3	39.98
	31.3	600	2.1	44.73
	27.7	600	1.9	50.53
	24.2	600	1.6	57.77
	20.9	600	1.4	67.09
	17.6	520	1.2	79.52


IEC Motori applicabili / IEC Motor adapters IEC Motoradapter / Motores aplicables IEC Motorové adaptéry IEC / Adaptery silników IEC				
71 B5	80 B5/B14	90 B5/B14	100 B5/B14	112 B5/B14
B				
B				
B				
B				
B				
B				
B				
B				
B				
B				
B				
B				
B				
B				
B				*
B				*
B				*
B				*
B				*
B				*
B			*	*
B			*	*
B			*	*
B			*	*

N.B.  
Le aree evidenziate indicano l'applicabilità della corrispondente grandezza motore.  
B = Boccola di riduzione in acciaio.

 \* = Il fattore di servizio (sf) deve essere scelto in funzione dell'applicazione: si prega di contattare il nostro Servizio Tecnico.


Prima di eseguire la scelta del motoriduttore riferirsi alle prestazioni elencate nelle tabelle dalla pag. E10 alla pag. E15

N.B.  
Highlighted areas indicate motor inputs available on each size of unit.  
B = Metal shaft sleeve.

 \* = The service factor (sf) has to be selected depending on application: please contact our Technical Department.


Before selecting any gearbox, please read the performance values shown in the tables on page E10 to E15.

N.B.  
In den markierten Bereichen sind die Motorbaugrößen für jede Getriebeversion angegeben  
B = Metal-Wellenhülse

 \* = Die Betriebsfaktor (sf) muss in Abhängigkeit von der Anwendung gewählt werden: Bitte an den technischen Kundendienst wenden.


Vor der Auswahl des Getriebemotors auf die Leistungen Bezug nehmen, die in den Tabellen von Seite E10 bis Seite E15 angegeben werden.

N.B.  
Las áreas resaltadas indican la aplicabilidad de la correspondiente grandezza del motor  
B = casquillo de reducción en acero

 \* = El factor de servicio (sf) debe elegirse en función de la aplicación. Para más información contacte con nuestro Servicio Técnico.


Antes de elegir el motorreductor, consulte las prestaciones indicadas en las tablas de la página E10 a la página E15

N.B.  
Označené oblasti označují vstupy motoru dostupné na každé velikosti.  
B = ocelové vozíky

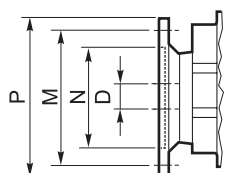
 \* = Faktor servisu (sf) musí být zvolen podle aplikace: obraťte se na naši technickou službu.

Před výběrem převodového motoru si přečtěte výkon uvedený v tabulkách na stránce E10 na stránce E15

N.B.  
Zaznaczone obszary wskazują wejścia silnikowe dostępne w każdym rozmiarze.  
B = metalowe tuleje przejściowe

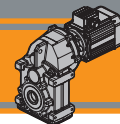
 \* = Współczynnik pracy (sf) należy wybrać odpowiednio do zastosowania: prosimy o kontakt z naszym Działem Obsługi Technicznej.

Przed dokonaniem wyboru motoreduktora należy zapoznać się z parametrami wydajności wymienionymi w tabelach na stronach od E10 do E15



Dimensioni IEC / IEC Dimensions / Abmessungen IEC / Dimensiones IEC / Rozměry IEC / Wymiary IEC								
	71 B5	71 B14	80 B5	80 B14	90 B5	90 B14	100/112 B5	100/112 B14
N	110	70	130	80	130	95	180	110
M	130	85	165	100	165	115	215	130
P	160	105	200	120	200	140	250	160
D	14		19		24		28	





Dati  
tecnici

Technical  
data

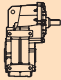
Technische  
Daten

Datos  
técnicos

Technická  
data

Dane  
techniczne

$n_1$  1400 min<sup>-1</sup>

	$n_2$ [min <sup>-1</sup> ]	$Mn_2$ [Nm]	$Pn_1$ [kW]	$i$
<b>ATSIS913</b>				
	17.0	600	1.1	82.28
	14.9	600	1.0	93.96
	13.8	600	0.92	101.41
	11.4	600	0.76	122.61
	10.7	600	0.71	131.41
	9.5	600	0.64	147.13
	8.9	600	0.60	157.08
	7.4	600	0.49	189.92
	6.9	600	0.46	203.55
	6.1	600	0.41	227.91
	4.7	600	0.32	294.88
	4.4	600	0.30	314.87
	4.1	600	0.27	342.72
	3.6	600	0.24	386.51

IEC Motori applicabili / IEC Motor adapters  
IEC Motoradapter / Motores aplicables IEC  
Motorové adaptéry IEC / Adaptery silników IEC

63 B5	71 B5/B14	80 B5/B14	90 B5/B14
			*
			*
			*
			*
			*
		*	*
		*	*
		*	*
		*	*
		*	*
		*	*

N.B.

Le aree evidenziate indicano l'applicabilità della corrispondente grandezza motore.

**B** = Boccola di riduzione in acciaio.



\* = Il fattore di servizio (**sf**) deve essere scelto in funzione dell'applicazione: si prega di contattare il nostro Servizio Tecnico.

Prima di eseguire la scelta del motoriduttore riferirsi alle prestazioni elencate nelle tabelle dalla pag. E10 alla pag. E15

N.B.

Highlighted areas indicate motor inputs available on each size of unit.

**B** = Metal shaft sleeve.



\* = The service factor (**sf**) has to be selected depending on application: please contact our Technical Department.

Before selecting any gearbox, please read the performance values shown in the tables on page E10 to E15.

N.B.

In den markierten Bereichen sind die Motorbaugrößen für jede Getriebeversion angegeben

**B** = Metal-Wellenhülse



\* = Die Betriebsfaktor (**sf**) muss in Abhängigkeit von der Anwendung gewählt werden: Bitte an den technischen Kundendienst wenden.

Vor der Auswahl des Getriebemotors auf die Leistungen Bezug nehmen, die in den Tabellen von Seite E10 bis Seite E15 angegeben werden.

N.B.

Las áreas resaltadas indican la aplicabilidad de la correspondiente grandezza del motor

**B** = casquillo de reducción en acero



\* = El factor de servicio (**sf**) debe elegirse en función de la aplicación. Para más información contacte con nuestro Servicio Técnico.

Antes de elegir el motorreductor, consulte las prestaciones indicadas en las tablas de la página E10 a la página E15

N.B.

Označené oblasti označují vstupy motoru dostupné na každé velikosti.

**B** = ocelové vozíky



\* = Faktor servisu (**sf**) musí být zvolen podle aplikace: obraťte se na naši technickou službu.

Před výběrem převodového motoru si přečtěte výkon uvedený v tabulkách na stránce E10 na stránce E15

N.B.

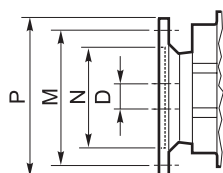
Zaznaczone obszary wskazują wejścia silnikowe dostępne w każdym rozmiarze.

**B** = metalowe tuleje przejściowe



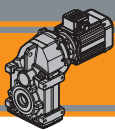
\* = Współczynnik pracy (**sf**) należy wybrać odpowiednio do zastosowania: prosimy o kontakt z naszym Działem Obsługi Technicznej.

Przed dokonaniem wyboru motoreduktora należy zapoznać się z parametrami wydajności wymienionymi w tabelach na stronach od E10 do E15



Dimensioni IEC / IEC Dimensions / Abmessungen IEC / Dimensiones IEC / Rozměry IEC / Wymiary IEC						
	63 B5	71 B5	71 B14	80 B5	80 B14	90 B5
<b>N</b>	95	110	70	130	80	130
<b>M</b>	115	130	85	165	100	165
<b>P</b>	140	160	105	200	120	200
<b>D</b>	11		14		19	24






# ATS Motoriduttori pendolari Helical parallel gearmotors


Dati tecnici      Technical data      Technische Daten      Datos técnicos      Technická data      Dane techniczne

P <sub>1</sub> [kW]	n <sub>2</sub> [min <sup>-1</sup> ]	M <sub>2</sub> [Nm]	sf	i		P <sub>1</sub> [kW]	n <sub>2</sub> [min <sup>-1</sup> ]	M <sub>2</sub> [Nm]	sf	i	
------------------------	--	------------------------	----	---	---	------------------------	--	------------------------	----	---	---



## 0.12

TS6314 	14.0	77	5.2	100.33	ATS903
Solo / Only (1400 min <sup>-1</sup> )	11.1	97	4.1	125.89	
	10.6	101	3.9	131.65	
	10.0	108	3.7	139.88	
	9.3	116	3.4	151.07	
	8.4	128	3.1	166.13	
	8.1	133	3.0	172.40	
	6.7	160	2.5	208.45	
	6.3	172	2.3	223.41	
	5.6	192	2.1	250.14	
	4.3	249	1.6	323.65	
	4.1	266	1.5	345.59	
	3.7	289	1.4	376.15	
	3.3	326	1.2	424.21	
	6.9	157	3.8	203.55	ATS913
	6.1	175	3.4	227.91	
	4.7	227	2.6	294.88	
	4.4	242	2.5	314.87	
	4.1	264	2.3	342.72	
	3.6	297	2.0	386.51	


## 0.18

TS6324 TVR018 	14.0	116	3.5	100.33	ATS903
Solo / Only (1400 min <sup>-1</sup> )	11.1	145	2.8	125.89	
	10.6	152	2.6	131.65	
	10.0	161	2.5	139.88	
	9.3	174	2.3	151.07	
	8.4	192	2.1	166.13	
	8.1	199	2.0	172.40	
	6.7	241	1.7	208.45	
	6.3	258	1.6	223.41	
	5.6	289	1.4	250.14	
	4.3	374	1.1	323.65	
	4.1	399	1.0	345.59	
	3.7	434	0.9	376.15	
	3.3	490	0.8	424.21	
	9.5	170	3.5	147.13	ATS913
	8.9	181	3.3	157.08	
	7.4	219	2.7	189.92	
	6.9	235	2.6	203.55	
	6.1	263	2.3	227.91	
	4.7	340	1.8	294.88	
	4.4	363	1.7	314.87	
	4.1	396	1.5	342.72	
	3.6	446	1.3	386.51	

## 0.25

TS7114 	26.6	84	4.7	52.71	ATS902	
Solo / Only (1400 min <sup>-1</sup> )	25.2	89	4.5	55.45		
	22.1	102	3.9	63.41		
	19.0	118	3.4	73.64		
	16.0	140	2.9	87.27		
TS6334 TVR025 	14.0	161	2.5	100.33	ATS903	
Solo / Only (1400 min <sup>-1</sup> )	11.1	202	2.0	125.89		
	10.6	211	1.9	131.65		
	10.0	224	1.8	139.88		
	9.3	242	1.7	151.07		
	8.4	266	1.5	166.13		
	8.1	276	1.4	172.40		
	6.7	334	1.2	208.45		
	6.3	358	1.1	223.41		
	5.6	401	1.0	250.14		
	13.8	163	3.7	101.41		ATS913
	11.4	197	3.1	122.61		
	10.7	211	2.8	131.41		
	9.5	236	2.5	147.13		
	8.9	252	2.4	157.08		
	7.4	304	2.0	189.92		
	6.9	326	1.8	203.55		
	6.1	365	1.6	227.91		
	4.7	473	1.3	294.88		
	4.4	505	1.2	314.87		
	4.1	549	1.1	342.72		
	3.6	620	1.0	386.51		

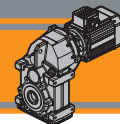
## 0.37

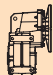
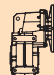
TS7124 TVR037 	41.8	81	4.9	33.49	ATS902
Solo / Only (1400 min <sup>-1</sup> )	39.0	87	4.6	35.87	
	36.6	91	4.4	38.29	
	31.9	104	3.8	43.88	
	28.5	116	3.4	49.09	
	26.6	125	3.2	52.71	
	25.2	132	3.0	55.45	
	22.1	150	2.7	63.41	
	19.0	175	2.3	73.64	
	16.0	207	1.9	87.27	

Verificare sempre che la coppia M<sub>2</sub> utilizzata non ecceda il valore indicato nelle caselle in grigio.  
Please check that the output torque M<sub>2</sub> does not exceed the value in the grey areas.  
Stellen Sie sicher, dass das Drehmoment M<sub>2</sub> den angegebenen Wert im grauen Bereich nicht überschreitet.  
Verificar que el par M<sub>2</sub> utilizado no exceda el valor indicado en la casilla en gris.  
Zkontrolujte, zda výstupní moment M<sub>2</sub> nepřesahuje hodnoty uvedené v šedých polích.  
Proszę sprawdzić, czy wartość momentu wyjściowego M<sub>2</sub> nie przekracza szarego zakresu..



Motori Motors	TS		TVR		
	6314 6324 6334	7114 7124	018	025	037
IEC	63 B5	71 B5 / B14	63 B5	63 B5	71 B5 / B14

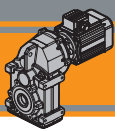


Dati tecnici		Technical data		Technische Daten		Datos técnicos		Technická data		Dane techniczne		
$P_1$ [kW]	$n_2$ [min <sup>-1</sup> ]	$M_2$ [Nm]	sf	i		$P_1$ [kW]	$n_2$ [min <sup>-1</sup> ]	$M_2$ [Nm]	sf	i		
<b>0.37</b>						<b>0.55</b>						
SMT7124 SMM7124 (1400 min <sup>-1</sup> )	14.0 11.1 10.6	238 299 312	1.7 1.3 1.3	100.33 125.89 131.65	<b>ATS903</b>	TS7134 B5	31.3 27.7 24.2 20.9	158 178 204 237	3.8 3.4 2.9 2.5	44.73 50.53 57.77 67.09	<b>ATS912</b>	
TS7124 TVR037 (1400 min <sup>-1</sup> )	8.1 6.7	409 495	1.0 0.8	172.40 208.45		TS8014 (1400 min <sup>-1</sup> )	17.6	280	2.1	79.52		
TS7124 TVR037 Solo / Only (1400 min <sup>-1</sup> )	24.2 20.9 17.6	137 159 189	4.4 3.8 3.2	57.77 67.09 79.52		SMT7134 SMM7134 (1400 min <sup>-1</sup> )	17.0 14.9 13.8	290 331 358	2.1 1.8 1.7	82.28 93.96 101.41		<b>ATS913</b>
SMT7124 SMM7124 (1400 min <sup>-1</sup> )	17.0 14.9 13.8	195 223 241	3.1 2.7 2.5	82.28 93.96 101.41		TS7134 TS8014 (1400 min <sup>-1</sup> )	8.9 7.4 6.9	554 670 700	1.1 0.9 0.8	157.08 189.92 203.55		
TS7124 TVR037 (1400 min <sup>-1</sup> )	8.9 7.4 6.9 6.1 4.7 4.4	373 451 483 541 700 700	1.6 1.3 1.2 1.1 0.9 0.8	157.08 189.92 203.55 227.91 294.88 314.87		SMT8024 IE3 SMM8024 (1400 min <sup>-1</sup> )	89.3 84.0 73.3	77 82 94	4.5 4.3 4.3	15.68 16.68 19.09	<b>ATS902</b>	
TS7124 TVR037 (1400 min <sup>-1</sup> )	8.9 7.4 6.9 6.1 4.7 4.4	373 451 483 541 700 700	1.6 1.3 1.2 1.1 0.9 0.8	157.08 189.92 203.55 227.91 294.88 314.87		TS7144 B5	63.7 52.8 50.7 47.2 41.8 39.0 36.6 31.9	108 130 136 146 164 176 184 211	3.7 3.1 2.9 2.7 2.4 2.3 2.2 1.9	21.96 26.50 27.61 29.65 33.49 35.87 38.29 43.88		
TS7124 TVR037 (1400 min <sup>-1</sup> )	8.9 7.4 6.9 6.1 4.7 4.4	373 451 483 541 700 700	1.6 1.3 1.2 1.1 0.9 0.8	157.08 189.92 203.55 227.91 294.88 314.87	TS8024 (1400 min <sup>-1</sup> )	28.5 26.6 25.2 22.1 19.0 16.0	236 253 267 305 354 420	1.7 1.6 1.5 1.3 1.1 1.0	49.09 52.71 55.45 63.41 73.64 87.27			
TS7124 TVR037 (1400 min <sup>-1</sup> )	8.9 7.4 6.9 6.1 4.7 4.4	373 451 483 541 700 700	1.6 1.3 1.2 1.1 0.9 0.8	157.08 189.92 203.55 227.91 294.88 314.87	SMT7134 SMM7134 (1400 min <sup>-1</sup> )	14.0 11.1 10.6 10.0	354 444 464 493	1.1 0.9 0.9 0.8	100.33 125.89 131.65 139.88	<b>ATS903</b>		
TS7134 TS8014 (1400 min <sup>-1</sup> )												

Verificare sempre che la coppia  $M_2$  utilizzata non ecceda il valore indicato nelle caselle in grigio.  
Please check that the output torque  $M_2$  does not exceed the value in the grey areas.  
Stellen Sie sicher, dass das Drehmoment  $M_2$  den angegebenen Wert im grauen Bereich nicht überschreitet.  
Verificar que el par  $M_2$  utilizado no exceda el valor indicado en la casilla en gris.  
Zkontrolujte, zda výstupní moment  $M_2$  nepřesahuje hodnoty uvedené v šedých polích.  
Proszę sprawdzić, czy wartość momentu wyjściowego  $M_2$ , nie przekracza szarego zakresu..

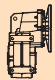
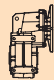








Motori Motors	SMT		SMM		TS		TVR
	7124 7134	8024	7124 7134	8024	7124 7134	7144	8014 8024
IEC	71 B14	80 B14	71 B14	80 B14	71 B5 / B14	71 B5 / B14	80 B5 / B14
							037
							71 B5 / B14



# ATS Motoriduttori pendolari Helical parallel gearmotors

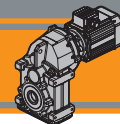
Dati tecnici      Technical data      Technische Daten      Datos técnicos      Technická data      Dane techniczne

P <sub>1</sub> [kW]	n <sub>2</sub> [min <sup>-1</sup> ]	M <sub>2</sub> [Nm]	sf	i		P <sub>1</sub> [kW]	n <sub>2</sub> [min <sup>-1</sup> ]	M <sub>2</sub> [Nm]	sf	i	
<b>0.75</b>						<b>1.1</b>					
SMT8024 IE3 SMM8024 (1400 min <sup>-1</sup> )  TS7144  Solo / Only TS8024 (1400 min <sup>-1</sup> )	42.8 37.5 35.0 31.3 27.7 24.2 20.9 17.6	157 179 192 215 243 278 323 382	3.8 3.3 3.1 2.8 2.5 2.2 1.9 1.6	32.69 37.30 39.98 44.73 50.53 57.77 67.09 79.52	ATS912	SMT8034 IE3 (1400 min <sup>-1</sup> )  TS8034 TS90S4 (1400 min <sup>-1</sup> )	66.3 55.6 54.2 48.5 42.8 37.5 35.0 31.3 27.7 24.2 20.9 17.6	152 181 186 204 231 263 282 315 356 407 473 561	3.9 3.3 3.2 2.9 2.6 2.3 2.1 1.9 1.7 1.5 1.3 1.1	21.10 25.16 25.81 28.88 32.69 37.30 39.98 44.73 50.53 57.77 67.09 79.52	ATS912
SMT8024 IE3 SMM8024 (1400 min <sup>-1</sup> )  TS7144 TS8024 (1400 min <sup>-1</sup> )	17.0 14.9 13.8 11.4 10.7 9.5	396 452 488 590 632 700	1.5 1.3 1.2 1.0 0.9 0.8	82.28 93.96 101.41 122.61 131.41 147.13	ATS913	17.0 14.9 13.8	580 663 700	1.0 0.9 0.85	82.28 93.96 101.41	ATS913	
<b>1.1</b>						<b>1.5</b>					
SMT8034 IE3 (1400 min <sup>-1</sup> )  TS90S4 (1400 min <sup>-1</sup> )	239 178 148 121 106 89.3 84.0 73.3 63.7 52.8 50.7 47.2 41.8 39.0 36.6 31.9 28.5 26.6 25.2 22.1	42 57 68 83 96 113 120 138 158 191 199 214 241 258 270 310 346 372 391 447	4.7 4.4 4.4 4.2 3.7 3.1 2.9 2.9 2.5 2.1 2.0 1.9 1.7 1.5 1.5 1.3 1.2 1.1 1.0 0.9	5.87 7.87 9.47 11.53 13.26 15.68 16.68 19.09 21.96 26.50 27.61 29.65 33.49 35.87 38.29 43.88 49.09 52.71 55.45 63.41	ATS902	SMT9024 IE3 (1400 min <sup>-1</sup> )  TS90L14 (1400 min <sup>-1</sup> )	239 178 148 121 106 89.3 84.0 73.3 63.7 52.8 50.7 47.2 41.8 39.0 36.6 31.9 28.5	58 77 93 113 130 154 164 188 216 260 271 291 329 352 368 422 472	3.5 3.2 3.2 3.1 2.7 2.3 2.1 2.1 1.9 1.5 1.5 1.4 1.2 1.1 1.1 0.9 0.8	5.87 7.87 9.47 11.53 13.26 15.68 16.68 19.09 21.96 26.50 27.61 29.65 33.49 35.87 38.29 43.88 49.09	ATS902

Verificare sempre che la coppia M<sub>2</sub> utilizzata non ecceda il valore indicato nelle caselle in grigio.  
Please check that the output torque M<sub>2</sub> does not exceed the value in the grey areas.  
Stellen Sie sicher, dass das Drehmoment M<sub>2</sub> den angegebenen Wert im grauen Bereich nicht überschreitet.  
Verificar que el par M<sub>2</sub> utilizado no exceda el valor indicado en la casilla en gris.  
Zkontrolujte, zda výstupní moment M<sub>2</sub> nepřesahuje hodnoty uvedené v šedých polích.  
Proszę sprawdzić, czy wartość momentu wyjściowego M<sub>2</sub> nie przekracza szarego zakresu..




Motori Motors	SMT			SMM	TS		
	7144	8024 8034	9024	8024	7144	8024 8034	90S4 90L14
IEC	71 B14	80 B14	90 B14	80 B14	71 B5 / B14	80 B5 / B14	90 B5 / B14




Dati tecnici		Technical data		Technische Daten		Datos técnicos		Technická data		Dane techniczne	
--------------	--	----------------	--	------------------	--	----------------	--	----------------	--	-----------------	--

$P_1$ [kW]	$n_2$ [min <sup>-1</sup> ]	$M_2$ [Nm]	sf	i		$P_1$ [kW]	$n_2$ [min <sup>-1</sup> ]	$M_2$ [Nm]	sf	i	
---------------	-------------------------------	---------------	----	---	---	---------------	-------------------------------	---------------	----	---	---


## 1.5

1.5					
<b>SMT9024 IE3</b> (1400 min <sup>-1</sup> )  <b>TS90L14</b> (1400 min <sup>-1</sup> )	<b>108</b>	127	3.9	12.92	<b>ATS912</b>
	<b>98.0</b>	140	3.6	14.29	
	<b>86.2</b>	160	3.1	16.24	
	<b>80.5</b>	171	2.9	17.39	
	<b>70.0</b>	197	3.1	20.01	
	<b>66.3</b>	207	2.9	21.10	
	<b>55.6</b>	247	2.4	25.16	
	<b>54.2</b>	254	2.4	25.81	
	<b>48.5</b>	278	2.2	28.88	
	<b>42.8</b>	314	1.9	32.69	
	<b>37.5</b>	359	1.7	37.30	
	<b>35.0</b>	385	1.6	39.98	
	<b>31.3</b>	430	1.4	44.73	
	<b>27.7</b>	486	1.2	50.53	
	<b>24.2</b>	556	1.1	57.77	
<b>20.9</b>	645	0.9	67.09		

## 2.2

2.2					
<b>SMT9034 IE3</b> (1400 min <sup>-1</sup> )  <b>TS90L24</b> <b>TS100L14</b> (1400 min <sup>-1</sup> )	<b>245</b>	82	4.3	5.71	<b>ATS912</b>
	<b>183</b>	110	3.2	7.66	
	<b>158</b>	128	3.1	8.85	
	<b>152</b>	133	3.0	9.22	
	<b>125</b>	162	2.5	11.23	
	<b>118</b>	171	2.3	11.87	
	<b>108</b>	186	2.7	12.92	
	<b>98.0</b>	206	2.4	14.29	
	<b>86.2</b>	234	2.1	16.24	
	<b>80.5</b>	251	2.0	17.39	
	<b>70.0</b>	288	2.1	20.01	
	<b>66.3</b>	304	2.0	21.10	
	<b>55.6</b>	362	1.7	25.16	
	<b>54.2</b>	372	1.6	25.81	
	<b>48.5</b>	407	1.5	28.88	
<b>42.8</b>	461	1.3	32.69		
<b>37.5</b>	526	1.1	37.30		
<b>35.0</b>	564	1.1	39.98		
<b>31.3</b>	631	1.0	44.73		
<b>27.7</b>	700	0.8	50.53		

## 2.2

2.2					
<b>SMT9034 IE3</b> (1400 min <sup>-1</sup> )  <b>TS90L24</b> <b>TS100L14</b> (1400 min <sup>-1</sup> )	<b>239</b>	85	2.4	5.87	<b>ATS902</b>
	<b>178</b>	113	2.2	7.87	
	<b>148</b>	136	2.2	9.47	
	<b>121</b>	166	2.1	11.53	
	<b>106</b>	191	1.8	13.26	
	<b>89.3</b>	226	1.5	15.68	
	<b>84.0</b>	240	1.5	16.68	
	<b>73.3</b>	275	1.5	19.09	
	<b>63.7</b>	316	1.3	21.96	
	<b>52.8</b>	382	1.0	26.50	
	<b>50.7</b>	398	1.0	27.61	
	<b>47.2</b>	427	0.9	29.65	
	<b>41.8</b>	430	0.8	33.49	

Verificare sempre che la coppia  $M_2$  utilizzata non ecceda il valore indicato nelle caselle in grigio.

Please check that the output torque  $M_2$  does not exceed the value in the grey areas.

Stellen Sie sicher, dass das Drehmoment  $M_2$  den angegebenen Wert im grauen Bereich nicht überschreitet.

Verificar que el par  $M_2$  utilizado no exceda el valor indicado en la casilla en gris.

Zkontrolujte, zda výstupní moment  $M_2$  nepřesahuje hodnoty uvedené v šedých polích.

Proszę sprawdzić, czy wartość momentu wyjściowego  $M_2$  nie przekracza szarego zakresu..



Motori Motors	SMT		TS	
		9024 9034	90L14 90L24	TS100L14
IEC	90 B14		90 B5 / B14	
			100 B5 / B14	

## Dati tecnici elettrici

Si prega di consultare il paragrafo dedicato:

## Electrical technical data

Please see the dedicated paragraph:

## Elektrische Daten

Bitte beachten Sie den entsprechenden Absatz:

## Datos técnicos eléctricos

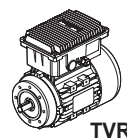
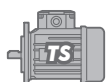
Consulte el párrafo dedicado:

## Elektrická technická data

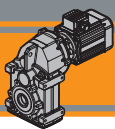
Viz příslušný odstavec:

## Elektryczne dane techniczne

Proszę zapoznać się z dedykowanym akapitem:

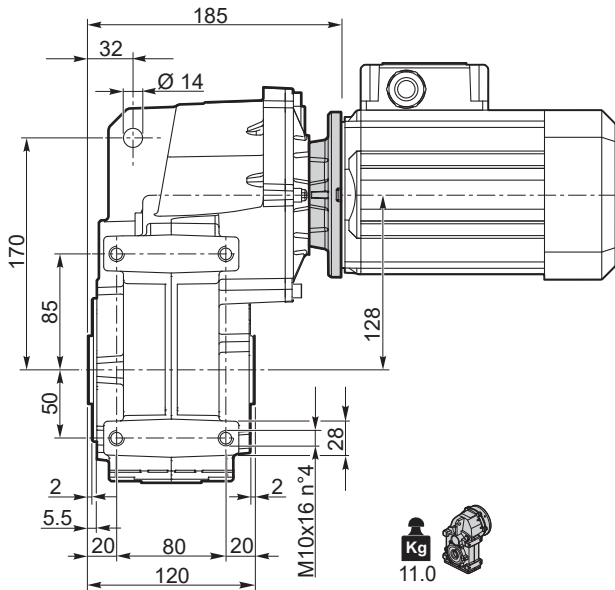


TVR

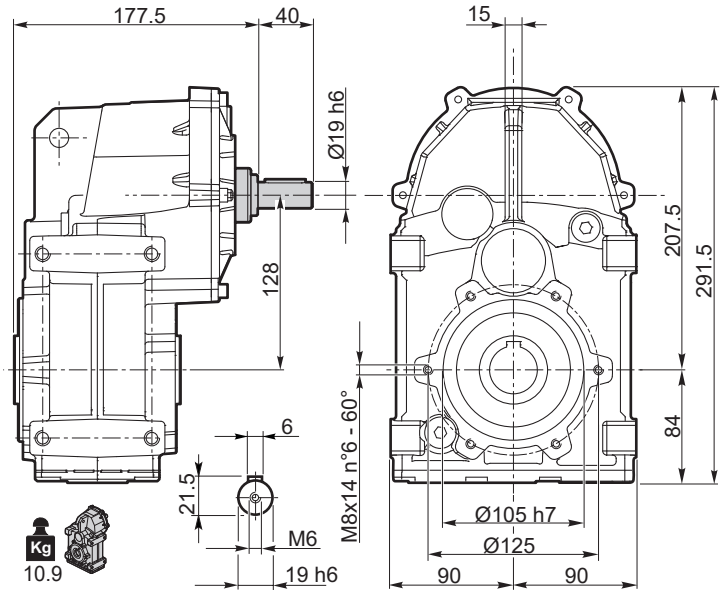


**ATS 902**

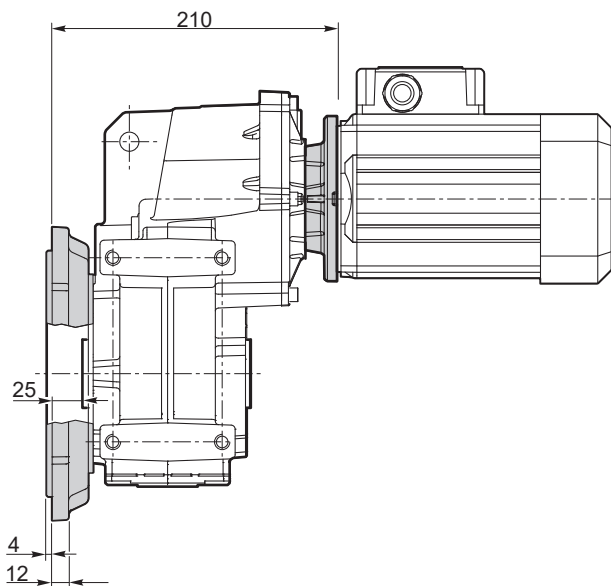
**ATS 902 U..**



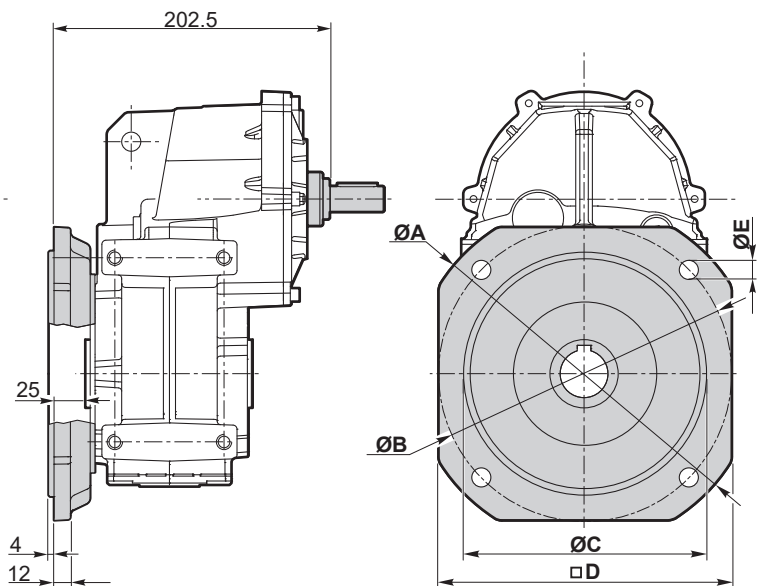
**ATSIS 902 U..**



**ATS 902 F..**



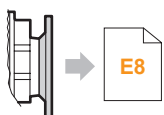
**ATSIS 902 F..**



Versione F / F Version / Versionen F / Versiones F / Verze F / Wersje F

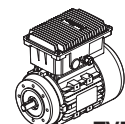
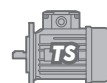
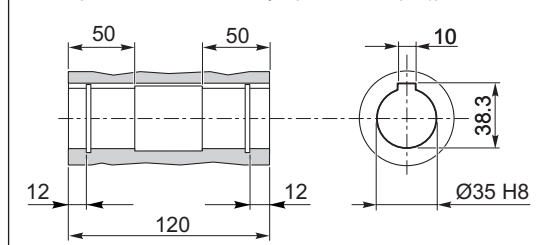
ATS ATSIS	ØA	ØB	ØC f7	□D	ØE	Flangia / Flange / Flansch / Brida / Příruba / Kołnierz	
						Tipo / Type / Typ Typo / Typ / Typ	kg
902	200	165	130	165	11	F200	2
	250	215	180	215	14	F250	3.2

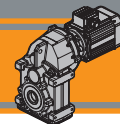
Flangia entrata  
Input flange  
Eingangsfansch  
Brida de entrada  
Vstupní příruba  
Kołnierz wejściowy



**ATS 902.. D35 - ATSIS 902.. D35**

Albero uscita cavo / Hollow output shaft / Hohle Abtriebswelle  
Eje de salida hueco / Duřá výstupní hřídel / Tuleja wyjściowa





Dimensioni

Dimensions

Abmessungen

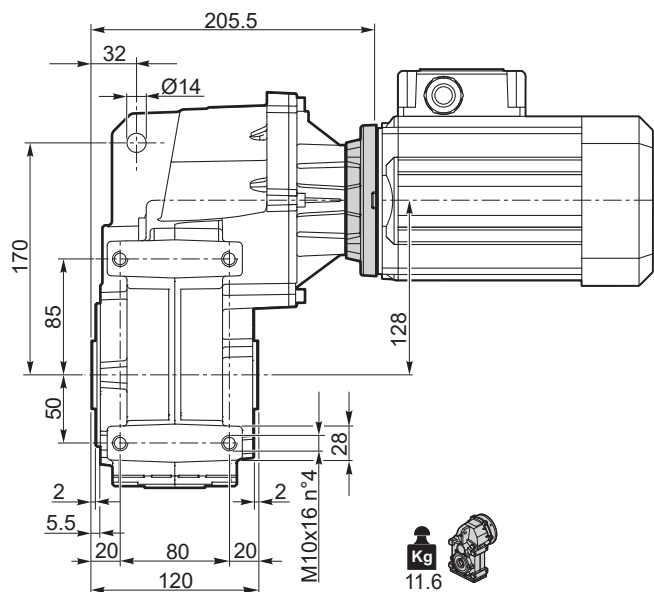
Dimensiones

Rozměry

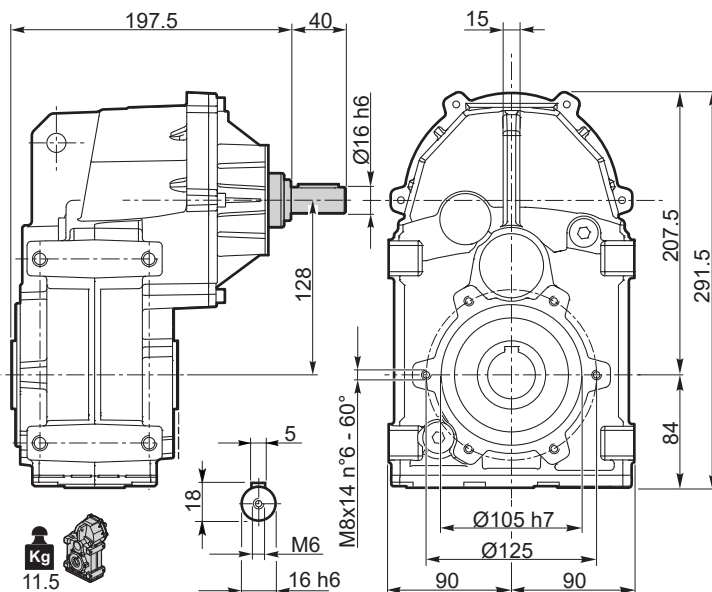
Wymiary

### ATS 903

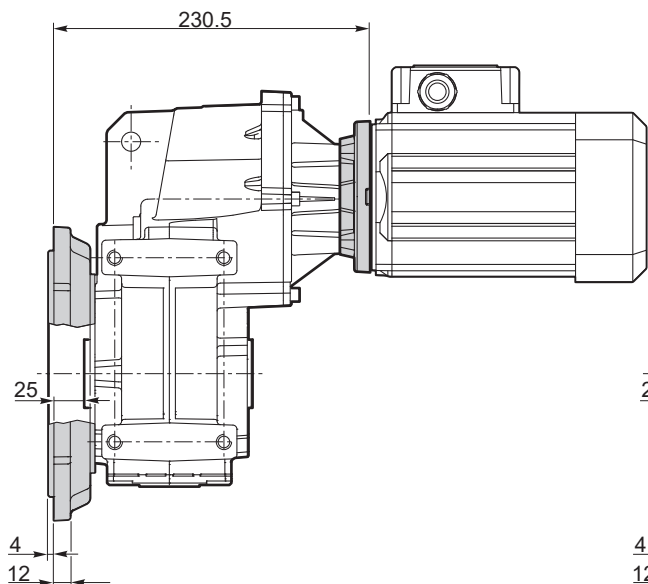
#### ATS 903 U..



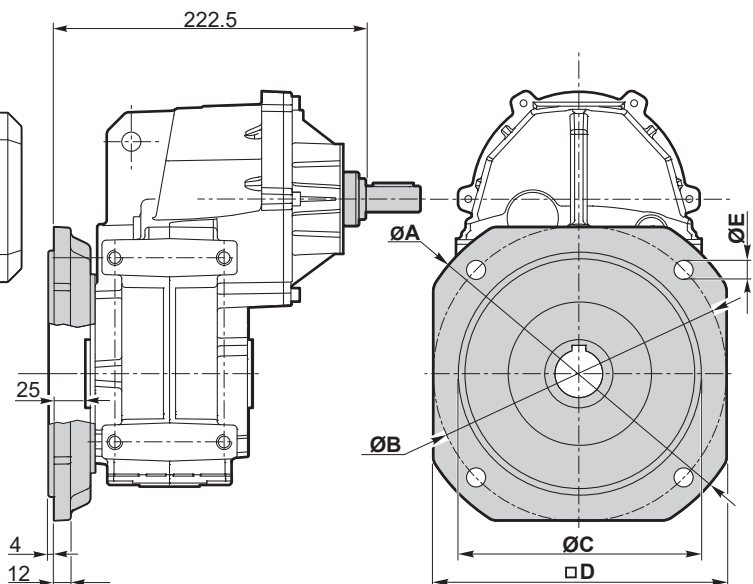
#### ATSIS 903 U..



#### ATS 903 F..



#### ATSIS 903 F..

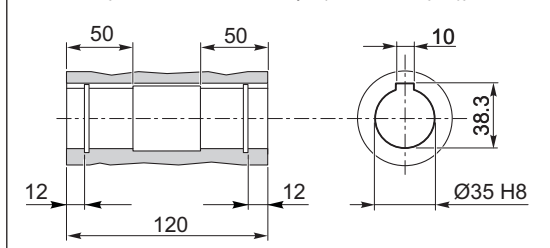


Versione F / F Version / Versionen F / Versiones F / Verze F / Wersje F

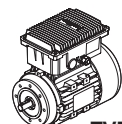
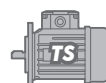
ATS ATSIS	ØA	ØB	ØC f7	□D	ØE	Flangia / Flange / Flansch / Brida / Příklad / Kołnierz	
						Tipo / Type / Typ Typo / Typ / Typ	kg
903	200	165	130	165	11	F200	2
	250	215	180	215	14	F250	3.2

#### ATS 903.. D35 - ATSIS 903.. D35

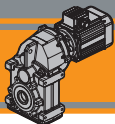
Albero uscita cavo / Hollow output shaft / Hohle Abtriebswelle  
Eje de salida hueco / Dutá výstupní hřídel / Tuleja wyjściowa



Flangia entrata  
Input flange  
Eingangsfansch  
Brida de entrada  
Vstupní příruba  
Kołnierz wejściowy

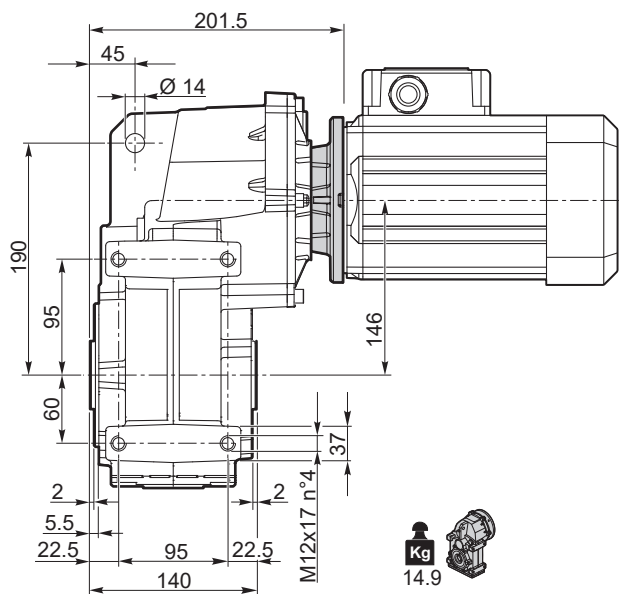




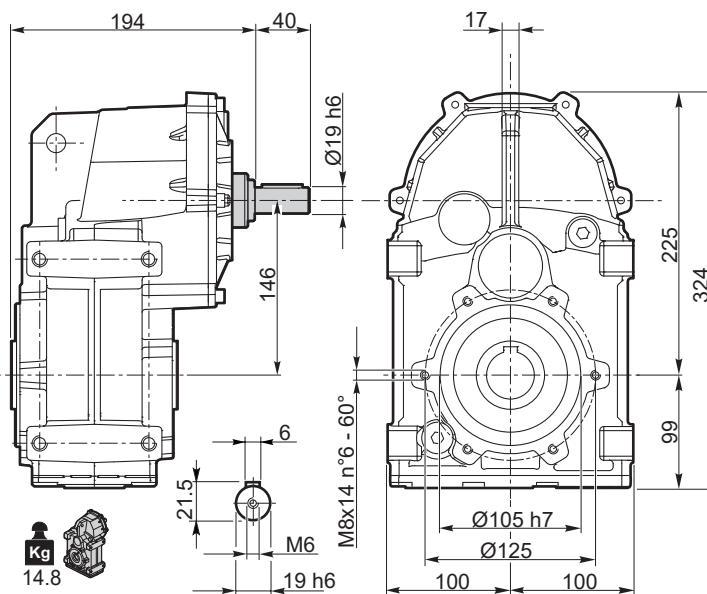


**ATS 912**

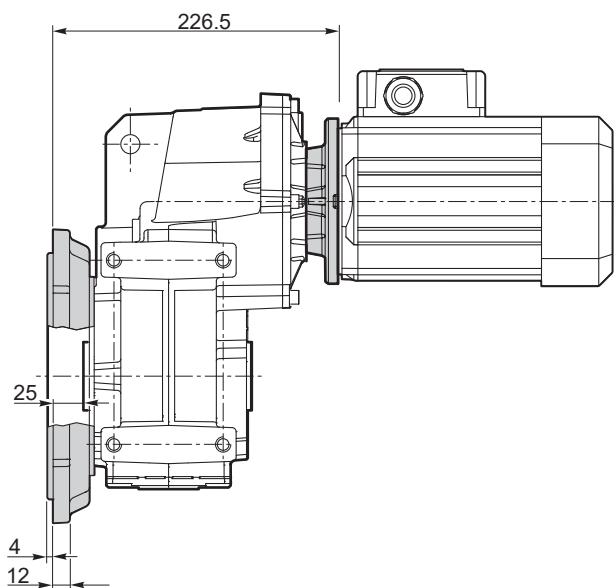
**ATS 912 U..**



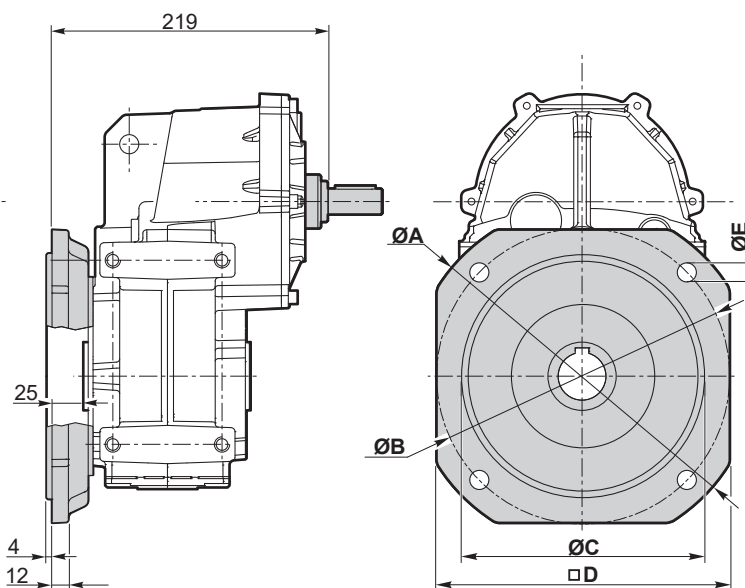
**ATSIS 912 U..**



**ATS 912 F..**



**ATSIS 912 F..**



Versione F / F Version / Versionen F / Versiones F / Verze F / Wersje F

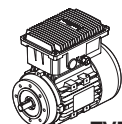
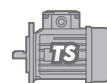
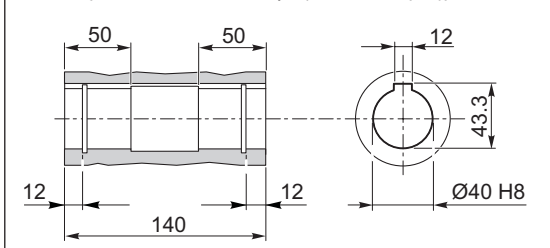
ATS ATSIS	ØA	ØB	ØC f7	□D	ØE	Flangia / Flange / Flansch / Brida / Příruba / Kołnierz	
						Tipo / Type / Typ Typo / Typ / Typ	kg
912	200	165	130	165	11	F200	2
	250	215	180	215	14	F250	3.2

**ATS 912.. D40 - ATSIS 912.. D40**

Flangia entrata  
Input flange  
Eingangsfansch  
Brida de entrada  
Vstupní příruba  
Kołnierz wejściowy

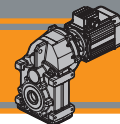


Albero uscita cavo / Hollow output shaft / Hohle Abtriebswelle  
Eje de salida hueco / Dutá výstupní hřídel / Tuleja wyjściowa



TVR





Dimensioni

Dimensions

Abmessungen

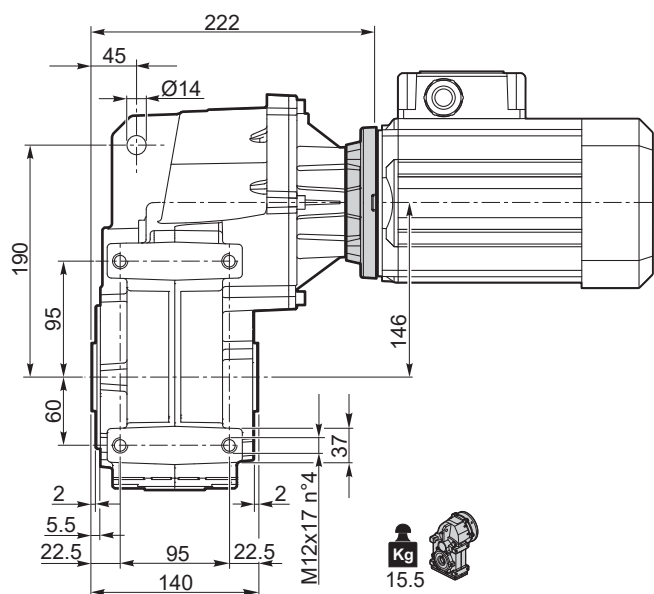
Dimensiones

Rozměry

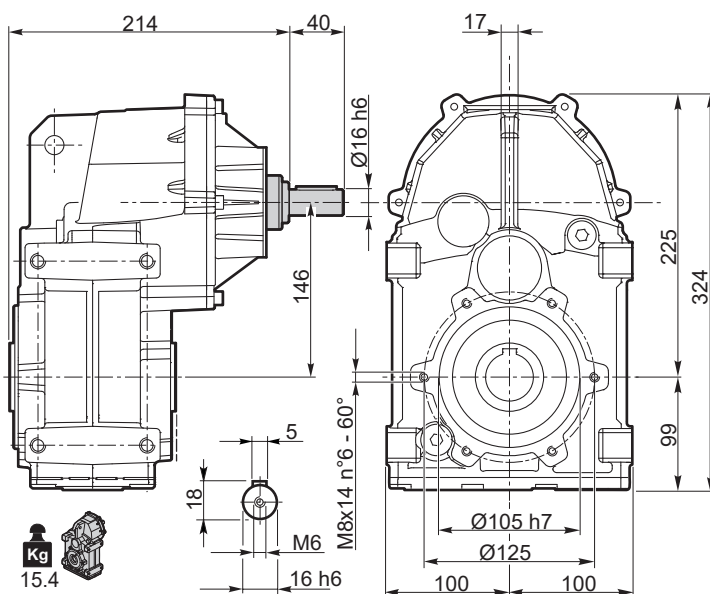
Wymiary

### ATS 913

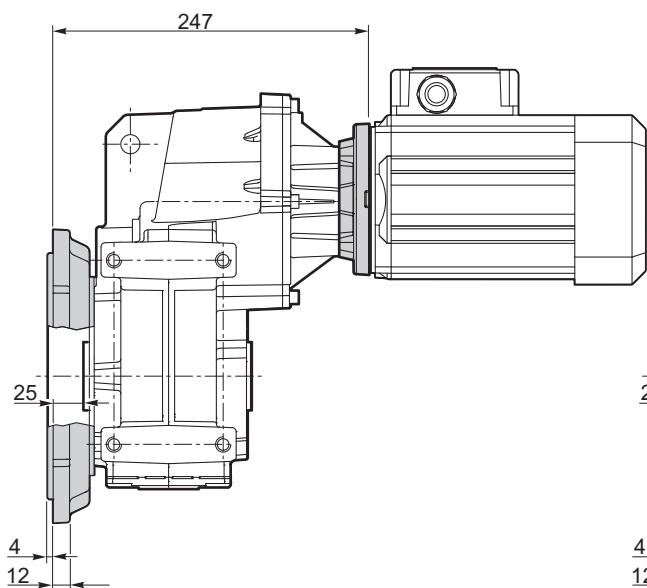
#### ATS 913 U..



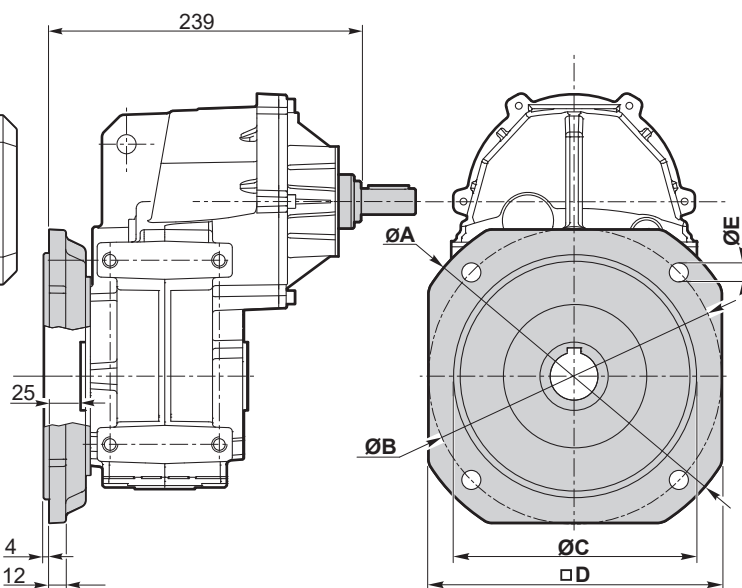
#### ATSIS 913 U..



#### ATS 913 F..



#### ATSIS 913 F..

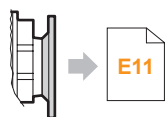


Versione F / F Version / Versionen F / Versiones F / Verze F / Wersje F

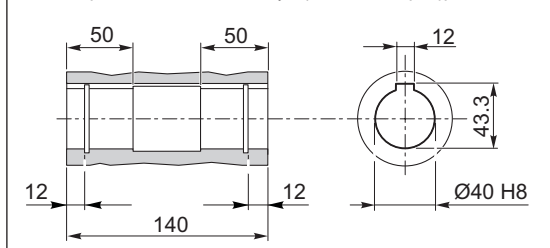
ATS ATSIS	ØA	ØB	ØC f7	□D	ØE	Flangia / Flange / Flansch / Brida / Příruba / Kołnierz	
						Tipo / Type / Typ Typo / Typ / Typ	Kg
913	200	165	130	165	11	F200	2
	250	215	180	215	14	F250	3.2

#### ATS 913.. D40 - ATSIS 913.. D40

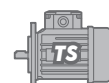
Flangia entrata  
Input flange  
Eingangsflansch  
Brida de entrada  
Vstupní příruba  
Kołnierz wejściowy



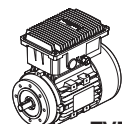
Albero uscita cavo / Hollow output shaft / Hohle Abtriebswelle  
Eje de salida hueco / Dutá výstupní hřídel / Tuleja wyjściowa



F



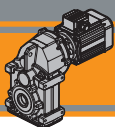
L



N

TVR

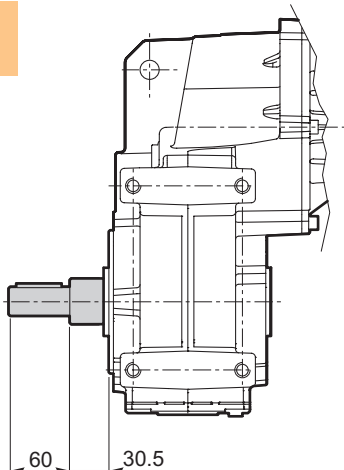
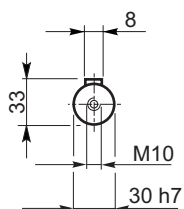
ATS



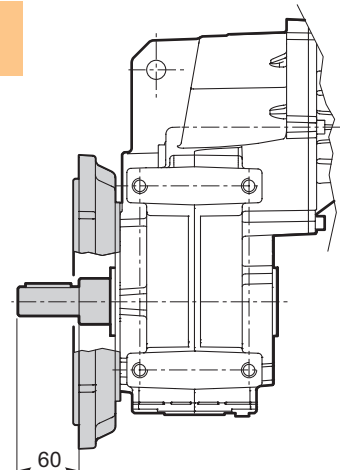
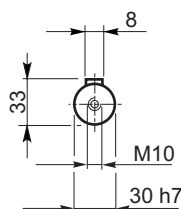
# ATS Motoriduttori pendolari Helical parallel gearmotors

Accessori	Accessories	Zubehör	Accesorios	Příslušenství	Akcesoria
Albero lento semplice	Single output shaft	Einfache Abtriebswelle	Eje lento simple	Výstupní plná hřídel	Pojedynczy wał wyjściowy

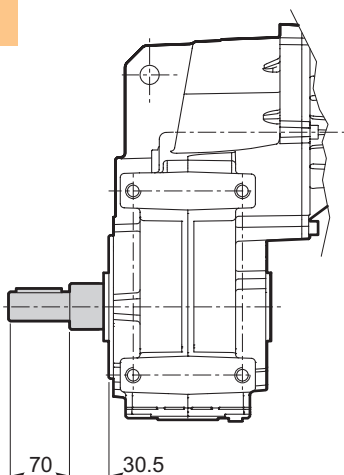
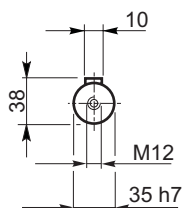
**ATS90... U .. SZ**  
**ATSIS90... U .. SZ**



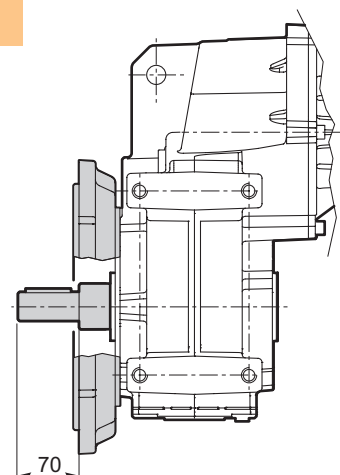
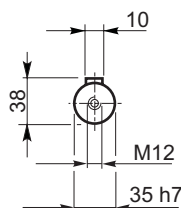
**ATS90... F .. SZ**  
**ATSIS90... F .. SZ**



**ATS91... U .. SZ**  
**ATSIS91... U .. SZ**



**ATS91... F .. SZ**  
**ATSIS91... F .. SZ**



Albero lento con calettatore

Output shaft with shrink disk

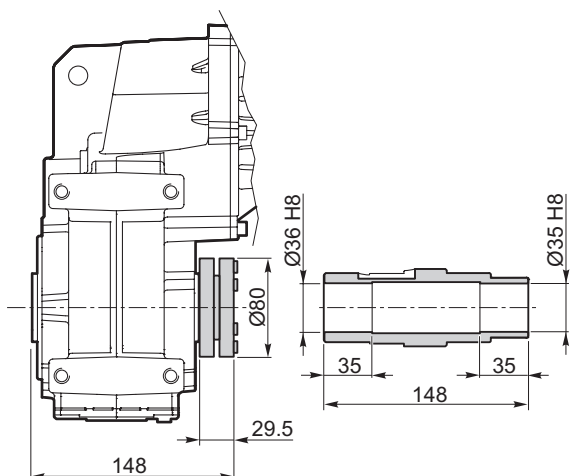
Abtriebswelle mit Schrumpfscheibe

Eje lento con ensamblador

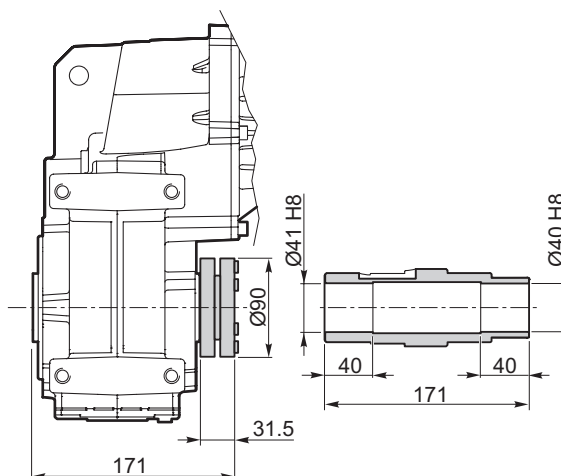
Výstupní hřídel s upínacím diskem

Wał wyjściowy z tarczą zaciskową

**ATS90... U .. G35**  
**ATSIS90... U .. G35**

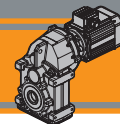


**ATS91... U .. G40**  
**ATSIS91... U .. G40**



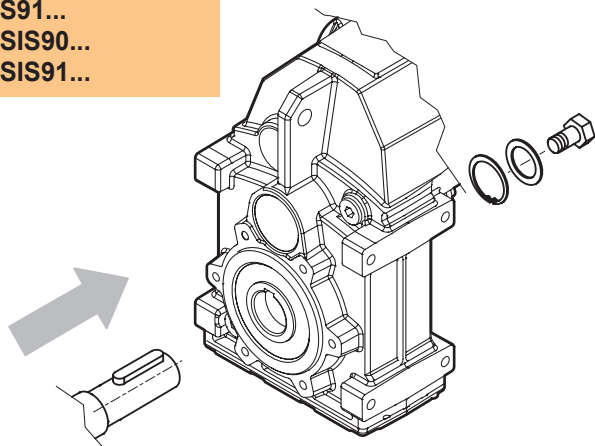
Kit albero uscita con calettatore disponibile a richiesta: per le istruzioni di montaggio riferirsi al nostro Servizio Tecnico.  
Output shaft kit with shrink disk available on request: for assembly instructions please contact our Technical Service  
Kit Ausgangswelle mit Verbinder auf Anfrage lieferbar: für die Montageanweisungen sich an unseren Kundendienst wenden.

Kit eje de salida con ensamblador disponible bajo pedido. Para las instrucciones de montaje consulte a nuestro Servicio Técnico.  
Sada výstupního hřídele s upínacím prvkem je k dispozici na vyžádání: pokyny k montáži najdete u naší technické služby.  
Zestaw wału wyjściowego z tarczą zaciskową dostępny na życzenie: odnośnie instrukcji montażu skontaktować się naszym Serwisem Technicznym.



Accessori	Accessories	Zubehör	Accesorios	Príslušenství	Akcesoria
Kit di montaggio albero uscita	Output shaft assembly kit	Montagekit Ausgangswelle	Kit de montaje árbol de salida	Montážní sada výstupního hřídele	Zestaw montażu wału wyjściowego

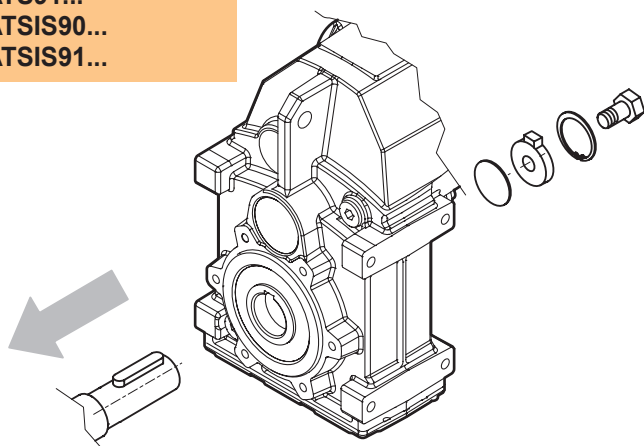
ATS90...  
ATS91...  
ATSIS90...  
ATSIS91...



Kit di montaggio albero uscita disponibile a richiesta: per le istruzioni di montaggio riferirsi al nostro Servizio Tecnico.  
Output shaft assembly kit available upon request: for assembly instructions please contact our Technical Assistance  
Montagekit Ausgangswelle auf Anfrage lieferbar: für die Montageanweisungen an unseren Kundendienst wenden  
Kit de montaje árbol de salida disponible bajo pedido. Para las instrucciones de montaje consulte a nuestro Servicio Técnico.  
Montážní sada výstupního hřídele je k dispozici na vyžádání: pokyny k montáži najdete u naší technické služby.  
Zestaw montażu wału wyjściowego dostępny na życzenie: odnośnie instrukcji montażu skontaktować się z naszym Serwisem Technicznym.

Kit di smontaggio albero uscita	Output shaft disassembly kit	Ausbaukit Ausgangswelle	Kit de desmontaje árbol de salida	Demontážní sada výstupního hřídele	Zestaw demontażu wału wyjściowego
---------------------------------	------------------------------	-------------------------	-----------------------------------	------------------------------------	-----------------------------------

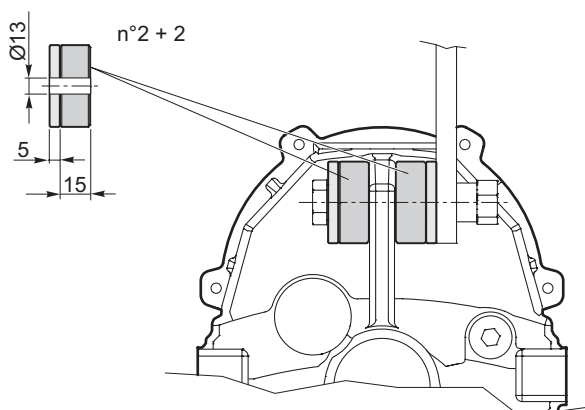
ATS90...  
ATS91...  
ATSIS90...  
ATSIS91...



Kit di smontaggio albero uscita disponibile a richiesta: per le istruzioni di montaggio riferirsi al nostro Servizio Tecnico.  
Output shaft disassembly kit available upon request: for assembly instructions please contact our Technical Assistance  
Ausbaukit Ausgangswelle mit Verbinder auf Anfrage lieferbar: für die Montageanweisungen an unseren Kundendienst wenden.  
Kit de desmontaje árbol de salida disponible bajo pedido. Para las instrucciones de montaje consulte a nuestro Servicio Técnico.  
Demontážní sada výstupního hřídele je k dispozici na vyžádání: pokyny k montáži najdete u naší technické služby.  
Zestaw demontażu wału wyjściowego dostępny na życzenie: odnośnie instrukcji montażu skontaktować się z naszym Serwisem Technicznym.

Kit braccio di reazione	Torque arm kit	Kit Reaktionsarm	Kit brazo de reacción	Sada reakčních ramen	Zestaw ramienia reakcyjnego
-------------------------	----------------	------------------	-----------------------	----------------------	-----------------------------

ATS90...U  
ATS91...U  
ATSIS90...U  
ATSIS91...U



Kit braccio di reazione disponibile a richiesta: per le istruzioni di montaggio riferirsi al nostro Servizio Tecnico.  
Torque arm kit available upon request: for assembly instructions please contact our Technical Assistance  
Kit Reaktionsarm auf Anfrage lieferbar: für die Montageanweisungen an unseren Kundendienst wenden.  
Kit brazo de reacción disponible bajo pedido. Para las instrucciones de montaje consulte a nuestro Servicio Técnico.  
Sada reakčních ramen je k dispozici na vyžádání: pokyny k montáži najdete u naší technické služby.  
Zestaw ramienia reakcyjnego dostępny na życzenie: odnośnie instrukcji montażu skontaktować się z naszym Serwisem Technicznym.



**TRANSTECNO**<sup>®</sup>  
the modular gearmotor

**SM**

SM



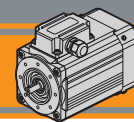
**Fire**  **Tecno**  
The gearmotors for bioenergy boilers

**Motori elettrici asincroni CA**  
**AC asynchronous electric motors**







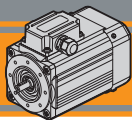


Indice	Index	Inhaltsverzeichnis	Índice	Index	Indeks	
Caratteristiche tecniche	<i>Technical features</i>	Technische Daten	<i>Características técnicas</i>	Technické výhody	<i>Specyfikacje techniczne</i>	<b>F2</b>
Designazione	<i>Classification</i>	Klassifikation	<i>Clasificación</i>	Označení	<i>Klasyfikacja</i>	<b>F3</b>
Simbologia	<i>Symbols</i>	Symbole	<i>Simbología</i>	Symbole	<i>Symbole</i>	<b>F4</b>
Dati tecnici	<i>Technical data</i>	Technische Daten	<i>Datos técnicos</i>	Technická data	<i>Dane techniczne</i>	<b>F5</b>
Dimensioni motori trifase	<i>Three phase motors dimensions</i>	Abmessungen Drehstrommotoren	<i>Dimensiones motores trifásicos</i>	Rozměry třífázových motorů	<i>Wymiary silników trójfazowych</i>	<b>F6</b>
Dimensioni motori monofase	<i>Single phase motors dimensions</i>	Abmessungen einphasige Motoren	<i>Dimensiones motores monofásicos</i>	Rozměry jednofázových motorů	<i>Wymiary silników jednofazowych</i>	<b>F9</b>
Cava esagonale	<i>Hexagonal socket</i>	Innensechskant	<i>Hueco hexagonal</i>	Šestihranná drážka	<i>Drążenie sześciokątne</i>	<b>F12</b>
Opzione guarnizione CA	<i>Rubber gasket option</i>	Option Dichtung CA	<i>Opción junta CA</i>	Možnost těsnění AC	<i>Opcja uszczelnienia AC</i>	<b>F12</b>
Gradi di protezione IP	<i>IP protection rating</i>	Schutzgrade IP	<i>Grados de protección IP</i>	Stupně ochrany IP	<i>Stopnie ochrony IP</i>	<b>F13</b>
Normative di riferimento	<i>Reference standards</i>	Referenznormen	<i>Normas de referencia</i>	Vztahující se normy	<i>Standardy odniesienia</i>	<b>F14</b>
Tipo di servizio IEC	<i>IEC duty cycles</i>	Betriebstyp IEC	<i>Tipo de servicio IEC</i>	Typ služeb IEC	<i>Rodzaj działania IEC</i>	<b>F15</b>
Classe di isolamento termico	<i>Insulation class</i>	Wärmeisolierungsklasse	<i>Clase de aislamiento térmico</i>	Třída tepelné izolace	<i>Klasa izolacji termicznej</i>	<b>F16</b>
Serie SM Funzionamento a 60 Hz	<i>Series SM - 60 Hz line power supply</i>	Serie SM - betrieb mit 60 Hz	<i>Serie SM Funcionamiento a 60 Hz</i>	Řada SM - Provoz v prostředí 60 Hz	<i>Seria SM Funkcjonowanie przy 60 Hz</i>	<b>F17</b>
Tabella pressacavi	<i>Table of cable glands data</i>	Kabeldurchlass	<i>Prensaestopas</i>	Kabelová průchodka	<i>Dławiki kablowe</i>	<b>F17</b>
Connessioni e collegamenti	<i>Connection diagram</i>	Verbindungen und Anschlüsse	<i>Conexiones</i>	Připojení a zapojení	<i>Połączenia i złącza</i>	<b>F18</b>
Targhette	<i>Nameplate</i>	Schilder	<i>Placas</i>	Výrobní štítky	<i>Tabliczki znamionowe</i>	<b>F24</b>

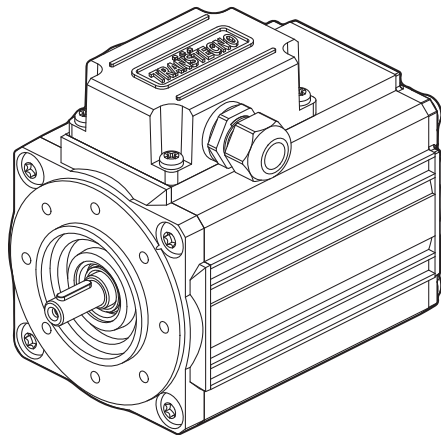
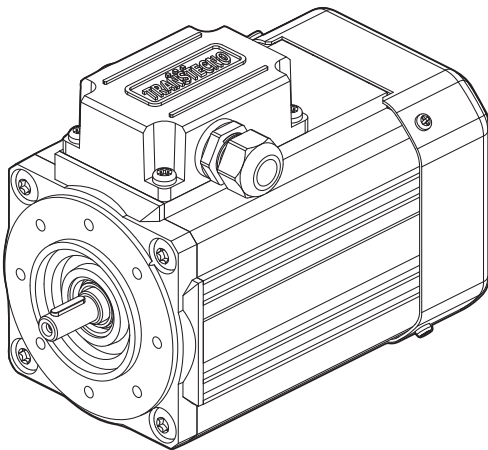
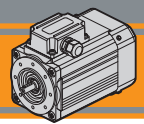
Questa sezione annulla e sostituisce ogni precedente edizione o revisione. Qualora questa sezione non Vi sia giunta in distribuzione controllata, l'aggiornamento dei dati ivi contenuto non è assicurato. **In tal caso la versione più aggiornata è disponibile sul nostro sito internet [www.transtecno.com](http://www.transtecno.com)**

*This section replaces any previous edition and revision. If you obtained this catalogue other than through controlled distribution channels, the most up to date content is not guaranteed. In this case the latest version is available on our web site [www.transtecno.com](http://www.transtecno.com)*









Caratteristiche tecniche	Technical features	Technische Daten	Características técnicas	Technické výhody	Specyfikacje techniczne
I motori delle serie <b>SMT</b> ed <b>SMM</b> hanno le seguenti caratteristiche principali:	<b>SMT and SMM motor range has the following main features:</b>	Die Motoren der Serien <b>SMT</b> und <b>SMM</b> haben die folgenden Haupt-eigenschaften:	Los motores de la serie <b>SMT</b> y <b>SMM</b> tienen las siguientes características principales:	Motori řady <b>SMT</b> a <b>SMM</b> mají následující hlavní charakteristiky:	Silniki serii <b>SMT</b> i <b>SMM</b> mają następujące główne cechy:
<ul style="list-style-type: none"> <li>• Costruzione compatta</li> <li>• Motorizzazioni in corrente alternata monofase e trifase</li> <li>• Carcassa estrusa in alluminio anodizzato nero</li> <li>• Motore elettrico CA con grado di protezione IP66 eccetto il condensatore.</li> <li>• Rumorosità e vibrazioni contenute</li> <li>• Isolamento termico di classe F</li> <li>• Flangia motore IEC B14</li> <li>• Temperatura ambiente: -20°C/+40°C</li> <li>• Disponibili sia nella versione ventilata TEFC (servizio S1) che non ventilata TENV (servizio S3)</li> <li>• Protezioni termiche PTO 150°C per le taglie 56, 63, 71, 80 e 90</li> <li>• SMT56, SMT63, SMT71, SMT80 e SMT90 adatti al funzionamento con alimentazione da inverter</li> <li>• SMT80 e SMT90 conformi alla classe di rendimento IE3</li> <li>• Cava esagonale su albero motore lato NDE</li> <li>• Condensatore di marcia sempre cablato ad esclusione della taglia SMM50</li> <li>• La tolleranza di tensione è ±10% per tutti i motori ad esclusione della taglia 50 (±5%)</li> <li>• Disponibili nelle versioni autofrenante, servoventilata e con certificazione UL/CSA.</li> </ul>	<ul style="list-style-type: none"> <li>• <i>Compact design</i></li> <li>• <i>AC single phase and three phase motors available</i></li> <li>• <i>Black anodized extruded aluminium housing</i></li> <li>• <i>AC electric motor with IP66 protection Standard, except capacitor</i></li> <li>• <i>Low noise and vibrations</i></li> <li>• <i>Class F insulation Standard</i></li> <li>• <i>Motor flange IEC B14</i></li> <li>• <i>Ambient temperature: -20°C/+40°C</i></li> <li>• <i>Fan cooled TEFC (duty S1) and not ventilated TENV (duty S3) versions available</i></li> <li>• <i>PTO 150°C thermal protection for motor sizes 56, 63, 71, 80 and 90</i></li> <li>• <i>SMT56, SMT63, SMT71, SMT80 and SMT90 are suitable for running with frequency converter</i></li> <li>• <i>SMT80 and SMT90 in compliance to the Standard efficiency class IE3</i></li> <li>• <i>Motor shafthexagon socket on the NDE side</i></li> <li>• <i>Running capacitor always connected, except for SMM50</i></li> <li>• <i>The voltage tolerance is ±10% for all motors, except for size 50 (±5%).</i></li> <li>• <i>Brake motors, forced ventilation motors and UL/CSA compliance versions available</i></li> </ul>	<ul style="list-style-type: none"> <li>• Kompakte Bauweise</li> <li>• Motorisierungen mit einphasigem und dreiphasigem Wechselstrom</li> <li>• Gehäuse aus schwarz eloxiertem Aluminiumdruckguss</li> <li>• Wechselstrommotor mit Schutzgrad IP66, außer Kondensator</li> <li>• Begrenzte Geräuschentwicklung und Vibrationen</li> <li>• Wärmeisolierung Klasse F</li> <li>• Flansch Motor IEC B14</li> <li>• Umgebungstemperatur: -20 °C/+ 40 °C</li> <li>• Verfügbar sowohl als belüftete Version TEFC (Betrieb S1), als auch als nicht belüftete Version TENV (Betrieb S3)</li> <li>• Thermoschutzvorrichtungen PTO 150°C für die Größen 56, 63, 71, 80 und 90</li> <li>• SMT56, SMT63, SMT71, SMT80 und SMT90 geeignet für den Betrieb mit Stromversorgung über Inverter</li> <li>• SMT80 und SMT90 gemäß Leistungs- ausbeuteklasse IE3</li> <li>• Innensechskant in Motorwelle Seite NDE</li> <li>• Kondensator betrieb immer verkabelt, mit Ausnahme der Größe SMM50</li> <li>• Die Spannungstoleranz beträgt±10% für alle Motoren mit Ausnahme der Größe 50 (±5%)</li> <li>• Verfügbar in selbstbremsende, servobelüftete und UL/CSA zertifizierte Versionen.</li> </ul>	<ul style="list-style-type: none"> <li>• <i>Construcción compacta</i></li> <li>• <i>Motores de corriente alterna monofásica y trifásica</i></li> <li>• <i>Caja de aluminio extruido con anodizado negro</i></li> <li>• <i>Motor eléctrico CA con grado de protección IP66, excepto condensador</i></li> <li>• <i>Mínimo ruido y vibraciones</i></li> <li>• <i>Aislamiento térmico de clase F</i></li> <li>• <i>Brida motor IEC B14</i></li> <li>• <i>Temperatura ambiente: -20 °C/+40 °C</i></li> <li>• <i>Disponibles tanto en la versión ventilada TEFC (servicio S1) como no ventilada TENV (servicio S3)</i></li> <li>• <i>Protecciones térmicas PTO 150°C para los tamaños 56, 63, 71, 80 y 90</i></li> <li>• <i>SMT56, SMT63, SMT71, SMT80 y SMT90 idóneos para el funcionamiento con alimentación mediante inverter</i></li> <li>• <i>SMT80 y SMT90 conformes a la clase de rendimiento IE3</i></li> <li>• <i>Hueco hexagonal en eje motor lado NDE</i></li> <li>• <i>Condensador de marcha siempre cableado excepto en el tamaño SMM50</i></li> <li>• <i>La tolerancia de tensión es ±10% para todos los motores excepto en el tamaño 50 (±5%)</i></li> <li>• <i>Disponible en versiones autofrenantes, servoventiladas y certificadas UL/CSA.</i></li> </ul>	<ul style="list-style-type: none"> <li>• Kompaktní konstrukce</li> <li>• Jednofázové a třífázové motory na střídavý proud</li> <li>• Vytlačené pouzdro z eloxovaného hliníku</li> <li>• Střídavý elektromotor s krytím IP66, kromě kondenzátoru</li> <li>• Hluk a vibrace obsažené</li> <li>• Třída tepelné izolace F</li> <li>• Příruba motoru IEC B14</li> <li>• Teplota prostředí: -20°C / + 40°C</li> <li>• K dispozici jak ve větrané verzi TEFC (služba S1), tak ve větrané verzi TENV (služba S3)</li> <li>• Tepelná ochrana PTO 150°C pro velikosti 56, 63, 71, 80 a 90</li> <li>• SMT56, SMT63, SMT71, SMT80 a SMT90 vhodné pro provoz s napájením ze střídače</li> <li>• SMT80 a SMT90 odpovídají třídě účinnosti IE3</li> <li>• Šestihránná drážka na boční hnací hřídeli NDE</li> <li>• Provozní kondenzátor je vždy zapojen s výjimkou velikosti SMM50</li> <li>• Tolerance napětí je ± 10% pro všechny motory kromě velikosti 50 (± 5%)</li> <li>• K dispozici ve verzích se samo-vořným, servoventilovaným a certifikovaným UL/CSA.</li> </ul>	<ul style="list-style-type: none"> <li>• <i>Kompaktowa konstrukcja</i></li> <li>• <i>Silniki jednofazowe i trójfazowe prądu przemiennego</i></li> <li>• <i>Wytłaczana obudowa z anodowanego czarnego aluminium</i></li> <li>• <i>Silnik elektryczny prądu przemiennego o stopniu ochrony IP66, z wyjątkiem kondensatora</i></li> <li>• <i>Ograniczenie hałasu i wibracji</i></li> <li>• <i>Izolacja termiczna klasy F</i></li> <li>• <i>Kołnierz silnika IEC B14</i></li> <li>• <i>Temperatura otoczenia: -20°C/40°C</i></li> <li>• <i>Dostępne zarówno w wersji wentylowanej TEFC (działanie S1) jak i niewentylowanej TENV (działanie S3)</i></li> <li>• <i>Zabezpieczenia termiczne PTO 150°C dla rozmiarów 56, 63, 71, 80 i 90</i></li> <li>• <i>SMT56, SMT63, SMT71, SMT80 i SMT90 odpowiednie do działania z zasilaniem z falownika</i></li> <li>• <i>SMT80 i SMT90 zgodne z klasą wydajności IE3</i></li> <li>• <i>Drążenie sześciokątne na wale silnika po stronie NDE</i></li> <li>• <i>Kondensator rozruchowy zawsze okablowany, z wyjątkiem wymiaru SMM50</i></li> <li>• <i>Tolerancja napięcia wynosi ±10% dla wszystkich silników oprócz wymiaru 50 (±5%)</i></li> <li>• <i>Dostępne w wersjach samowentylowanych, serwoventylowanych i certyfikowanych UL/CSA.</i></li> </ul>





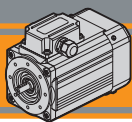
## SM .. TEFC

## SM .. TENV

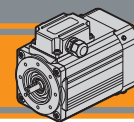
Designazione      Classification      Klassifikation      Clasificación      Označení      Klasyfikacja

MOTORE TRIFASE / MOTOR THREE PHASE / MOTOR DREIPHASIG / MOTOR TRIFÁSICO / MOTOR TRÍFÁZOVÝ / SILNIK TRÓJFAZOWY									
SMT	63	2	4	0.18 kW	B14	230-400 V	50 Hz	TEFC	BR
Tipo Type Typ Tipo Typ Typ	Grandezza Size Größe Tamaño Velikost Wielkość	Indicativo potenza Power coefficient Koeffizient Leistung Indicador de potencia Orientační výkon Moc orientacyjna	Poli Poles Pol Polos Póly Bieguny	Potenza Power Leistung Potencia Výkon Moc	Forma costruttiva Version Bauforn Forma constructiva Velikost příruby Budowa	Tensione Voltage Spannung Tensión Napětí Napięcie	Frequenza Frequency Frequenz Frecuencia Frekvence Częstotliwość	Ventilazione Fan cooling Belüftung Ventilación Chlazení ventilátorem chłodzenie wentylatorem	Opzioni Options Optionen Opciones Možnosti Opcje
<b>SMT</b>  <b>3 ~</b>	Vedi tabelle See tables Siehe Tabellen Vease tablas Viz. Tabulka Zobacz w tabelach	<b>1-2-3-4-5</b>	<b>4</b>	<b>0.04 kW</b> ... <b>2.2 kW</b>	<b>B14</b>	<b>230-400 V</b>  <b>460V</b>	<b>50Hz</b>  <b>60Hz</b>	<b>TEFC</b>  <b>TENV</b>	<b>BR</b>  <b>SV</b>  <b>UL-CSA</b>    

MOTORE MONOFASE / MOTOR SINGLE PHASE / MOTOR EINPHASIG / MOTOR MONOFÁSICO / MOTOR JEDNOFÁZOVÝ / SILNIK JEDNOFAZOWY									
SMM	63	2	4	0.18 kW	B14	230 V	50 Hz	TEFC	-
Tipo Type Typ Tipo Typ Typ	Grandezza Size Größe Tamaño Velikost Wielkość	Indicativo potenza Power coefficient Koeffizient Leistung Indicador de potencia Orientační výkon Moc orientacyjna	Poli Poles Pol Polos Póly Bieguny	Potenza Power Leistung Potencia Výkon Moc	Forma costruttiva Version Bauforn Forma constructiva Velikost příruby Budowa	Tensione Voltage Spannung Tensión Napětí Napięcie	Frequenza Frequency Frequenz Frecuencia Frekvence Częstotliwość	Ventilazione Fan cooling Belüftung Ventilación Chlazení ventilátorem chłodzenie wentylatorem	Opzioni Options Optionen Opciones Možnosti Opcje
<b>SMM</b>  <b>1 ~</b>	Vedi tabelle See tables Siehe Tabellen Vease tablas Viz. Tabulka Zobacz w tabelach	<b>1-2-3-4</b>	<b>4</b>	<b>0.04 kW</b> ... <b>0.75 kW</b>	<b>B14</b>	<b>230V</b>  <b>115V</b> (UL-CSA)	<b>50Hz</b>	<b>TEFC</b>  <b>TENV</b>	<b>UL-CSA</b>  



	<b>Simbologia</b>	<b>Symbols</b>	<b>Symbole</b>	<b>Simbología</b>	<b>Symboly</b>	<b>Symbole</b>
$P_n$ [kW]	Potenza nominale	<i>Nominal power</i>	Nennleistung	<i>Potencia nominal</i>	Nominální výkon	<i>Moc znamionowa</i>
$I_n$ [A]	Corrente nominale (a 400V)	<i>Nominal current (at 400V)</i>	Nennstrom (bei 400V)	<i>Corriente nominal (a 400 V)</i>	Jmenovitý proud (při 400V)	<i>Prąd znamionowy (przy 400V)</i>
$M_n$ [Nm]	Coppia nominale	<i>Nominal torque</i>	Nenn Drehmoment	<i>Par nominal</i>	Nominální moment	<i>Moment znamionowy</i>
$n_n$ [rpm]	Velocità nominale	<i>Nominal speed</i>	Nenn Drehzahl	<i>Velocidad nominal</i>	Nominální rychlost	<i>Prędkość znamionowa</i>
$M_s/M_n$	Rapporto coppia spunto/coppia nominale	<i>Ratio start torque/rated torque</i>	Verhältnis Anlaufmoment/Nennmoment	<i>Relación par máximo/par nominal</i>	Poměr startovacího/nominálního momentu	<i>Stosunek momentu rozruchowego/momentu znamionowego</i>
$M_k/M_n$	Rapporto coppia max/coppia nominale	<i>Ratio max torque/rated torque</i>	Verhältnis Maximalmoment/Nennmoment	<i>Relación par máximo/par nominal</i>	Poměr maximálního moment/nominálního moment	<i>Stosunek momentu maksymalnego/momentu znamionowego</i>
$I_s/I_n$	Rapporto corrente spunto/corrente nominale	<i>Ratio start current/rated current</i>	Verhältnis Anlaufstrom/Nennstrom	<i>Relación corriente de arranque/corriente nominal</i>	Poměr startovacího/nominálního proudu	<i>Stosunek prądu rozruchowego/prądu znamionowego</i>
$\cos\phi$	Fattore di potenza	<i>Power factor</i>	Servicefaktor	<i>Factor de Potencia</i>	Účinnost	<i>Współczynnik mocy</i>
$\eta$	Rendimento	<i>Efficiency</i>	Wirkungsgrad	<i>Rendimiento</i>	Účinnost	<i>Sprawność</i>
Potenza Power Leistung Potencia Výkon Moc	[HP]		Potenza [kW] x 1.341 Power [kW] x 1.341 Leistung [kW] x 1.341 Potencia [kW] x 1.341 Výkon [kW] x 1.341 Moc [kW] x 1.341			
Potenza resa $P_n$ $P_n$ output power Ertragsleistung $P_n$ Potencia suministrada $P_n$ Výkon $P_n$ Moc wyjściowa $P_n$	[kW]		Potenza assorbita x $\eta$ Absorbed power x $\eta$ Leistungsaufnahme x $\eta$ Potencia absorbida x $\eta$ Příkon x $\eta$ Pobór mocy x $\eta$			
Pot. assorbita Absorbed power aufgenommene Leistung Pot. absorbida Příkon Pobór mocy	[kW]		$\frac{V \times I \times \cos\phi}{1000}$  $\frac{V \times I \times \sqrt{3} \times \cos\phi}{1000}$	(monofase) (singlephase) (einphasig) (monofásico) (jednofáz.) (jednofazowy)  (trifase) (threephase) (3-phasig) (trifásico) (trojfáz.) (trójfazowy)		
$I_n$ (230 V)			$I_n$ (400 V) x $\sqrt{3}$			


 Dati  
 tecnici

 Technical  
 data

 Technische  
 Daten

 Datos  
 técnicos

 Technická  
 data

 Dane  
 techniczne

**SMT** Motori trifase / **SMT** Three phase motors

 (230-400 V / 50 Hz) poli / poles **4**
**SMT** Drehstrommotoren / **SMT** Motores trifásicos

 (230-400 V / 50 Hz) poli / poles **4**
**SMT** Třífázové motory / **SMT** Silniki Trójfazowe

 (230-400 V / 50 Hz) póly / bieguny **4**

TAGLIA SIZE GRÖSSE TAMAÑO VELIKOST WIELKOŚĆ	P <sub>n</sub> [kW]	M <sub>n</sub> [Nm]	n <sub>n</sub> [min <sup>-1</sup> ]	I <sub>n</sub> (400V) [A]	η %	cosφ	M <sub>s</sub> /M <sub>n</sub>	I <sub>s</sub> /I <sub>n</sub>	M <sub>k</sub> /M <sub>n</sub>	PTO [°C]	Servizio Duty Betriebszyklus Servicio Provoz Praca			
											TEFC	TENV		
5014	0.04	0.30	1290	0.25	34.0	0.68	1.65	1.75	1.70	-	S1	S3 30%		
5024	0.06	0.44	1300	0.35	35.7	0.69	1.55	1.80	1.60					
5034	0.09	0.65	1315	0.54	38.0	0.64	1.80	2.00	1.85					
5044	0.12	0.87	1315	0.64	43.0	0.63	1.80	2.00	1.80					
5624	0.09	0.64	1345	0.45	46.5	0.62	2.50	2.40	2.70	PTO 150°	S1	S3 50%		
5634	0.12	0.89	1300	0.45	52.0	0.74	1.90	2.40	1.90					
5644	0.18	1.26	1360	0.69	59.0	0.65	2.50	3.00	2.60					
5654	0.25	1.80	1330	0.93	59.0	0.66	2.50	2.80	2.60					
6324	0.18	1.26	1360	0.69	57.0	0.66	2.50	2.90	2.50					
6334	0.25	1.74	1375	0.94	62.0	0.64	2.80	3.00	2.80					
6344	0.37	2.60	1360	1.24	65.3	0.66	2.70	3.00	2.70					
7124	0.37	2.52	1400	1.10	67.9	0.72	2.75	4.20	2.75					
7134	0.55	3.76	1395	1.55	70.2	0.73	2.90	4.40	2.90					
7144	0.75	5.09	1405	2.00	74.0	0.73	2.90	5.00	2.90					
IE3	8024 IE3	0.75	4.96	1440	1.94	82.5	0.68	3.60	6.00		3.70		S1	S3 70%
	8034 IE3	1.1	7.25	1450	2.91	84.1	0.65	4.00	6.80		4.40			
	9024 IE3	1.5	10.0	1430	3.48	85.3	0.73	3.20	6.30		3.50			
	9034 IE3	2.2	14.9	1410	4.68	86.7	0.79	3.00	6.20		3.30			

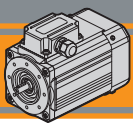
**SMM** Motori monofase / **SMM** Single phase motors

 (230 V / 50 Hz) poli / poles **4**
**SMM** Einphasiger Motor / **SMM** Motores monofásicos

 (230 V / 50 Hz) poli / poles **4**
**SMM** Jednofázových motorů / **SMM** Silniki jednofazowe

 (230 V / 50 Hz) póly / bieguny **4**

TAGLIA SIZE GRÖSSE TAMAÑO VELIKOST WIELKOŚĆ	P <sub>n</sub> [kW]	M <sub>n</sub> [Nm]	n <sub>n</sub> [min <sup>-1</sup> ]	I <sub>n</sub> (230V) [A]	η %	cosφ	M <sub>s</sub> /M <sub>n</sub>	I <sub>s</sub> /I <sub>n</sub>	M <sub>k</sub> /M <sub>n</sub>	Cond/cap [μF]	PTO [°C]	Servizio Duty Betriebszyklus Servicio Provoz Praca			
												TEFC	TENV		
5014	0.04	0.27	1390	0.60	33.4	0.88	0.74	1.60	1.55	8.0	-	S1	S3 30%		
5024	0.06	0.42	1380	0.89	34.3	0.85	0.76	1.70	1.50	12.0					
5034	0.09	0.63	1375	1.10	40.0	0.89	0.80	1.70	1.45	16.0					
5624	0.09	0.63	1370	0.82	48.6	0.98	0.72	1.70	1.45	6.3					
5634	0.12	0.83	1380	1.06	50.3	0.98	0.75	2.10	1.65	9.0	PTO 150°	S1	S3 50%		
5644	0.18	1.25	1375	1.50	53.8	0.97	0.70	2.20	1.58	12.5					
6324	0.18	1.33	1290	1.50	54.5	0.97	1.00	1.80	1.45	12.0					
6334	0.25	1.85	1290	1.95	56.8	0.98	0.93	1.90	1.50	16.0					
7124	0.37	2.72	1300	2.78	58.6	0.99	0.77	2.00	1.35	20.0					
7134	0.55	3.95	1330	3.54	68.9	0.98	0.66	2.40	1.40	25.0					
8024	0.75	5.31	1350	4.93	67.4	0.98	0.67	2.50	1.54	35.0					
															S3 45%
															S3 40%



**Dimensioni  
motori trifase**

**Three phase  
motors  
dimensions**

**Abmessungen  
Drehstrommotoren**

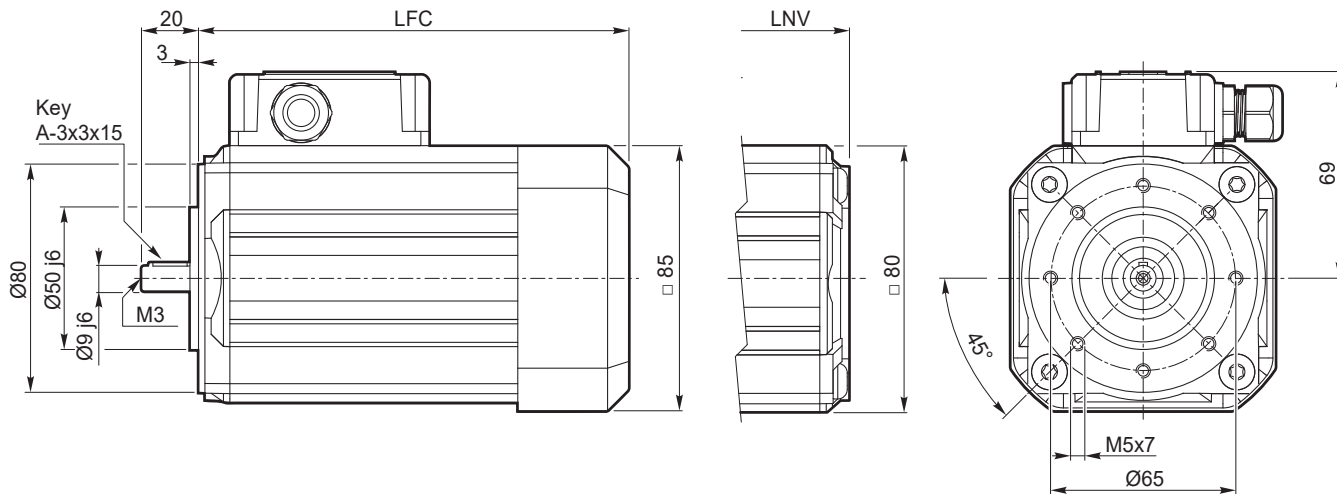
**Dimensiones  
motores  
trifásicos**

**Rozměry  
třífázových  
motorů**

**Wymiary  
silników  
trójfazowych**

3 ~

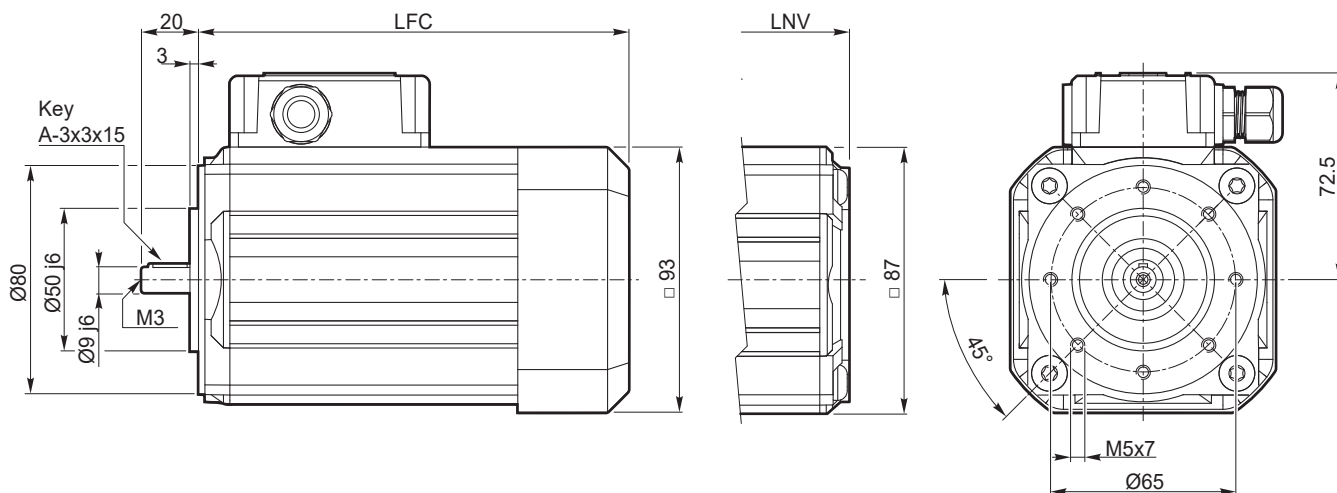
**SMT50.. - B14 - TEFC / TENV**



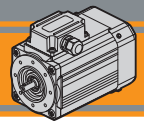
SMT	... TEFC		... TENV	
	LFC	kg	LNV	kg
5014	135.5	2.3	108.5	2.2
5024	150.5	2.7	123.5	2.6
5034	175.5	3.5	148.5	3.4
5044	200.5	4.2	173.5	4.1

3 ~

**SMT56.. - B14 - TEFC / TENV**



SMT	... TEFC		... TENV	
	LFC	kg	LNV	kg
5624	141	2.9	117	2.8
5634	151	3.2	127	3.1
5644	186	4.4	162	4.3
5654	206	5.1	182	5.0



Dimensioni  
motori trifase

Three phase  
motors  
dimensions

Abmessungen  
Drehstrommotoren

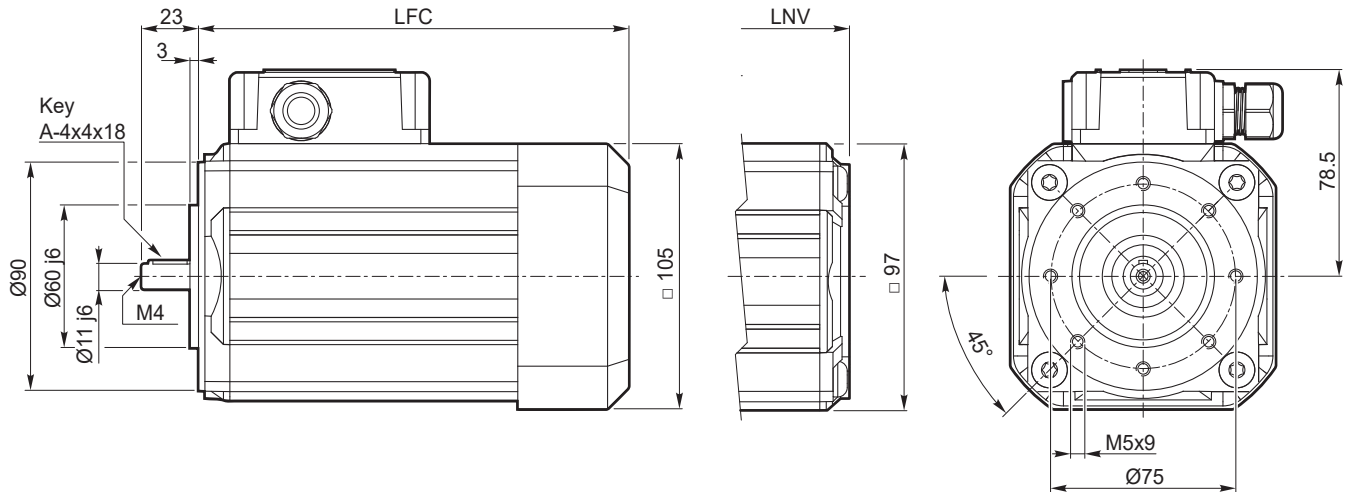
Dimensiones  
motores  
trifásicos

Rozměry  
třífázových  
motorů

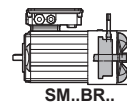
Wymiary  
silników  
trójfazowych

3 ~

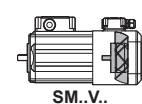
SMT63.. - B14 - TEFC / TENV



SMT	... TEFC		... TENV	
	LFC	Kg	LNV	Kg
6324	165.5	4.3	138.5	4.2
6334	180.5	5.0	153.5	4.9
6344	205.5	6.2	178.5	6.1



SM..BR..  
Motori autofrenanti  
Brake motors  
selbstbremsenden Motoren  
Motores autofrenantes  
Samobrzdné motory  
Silniki samohamujące



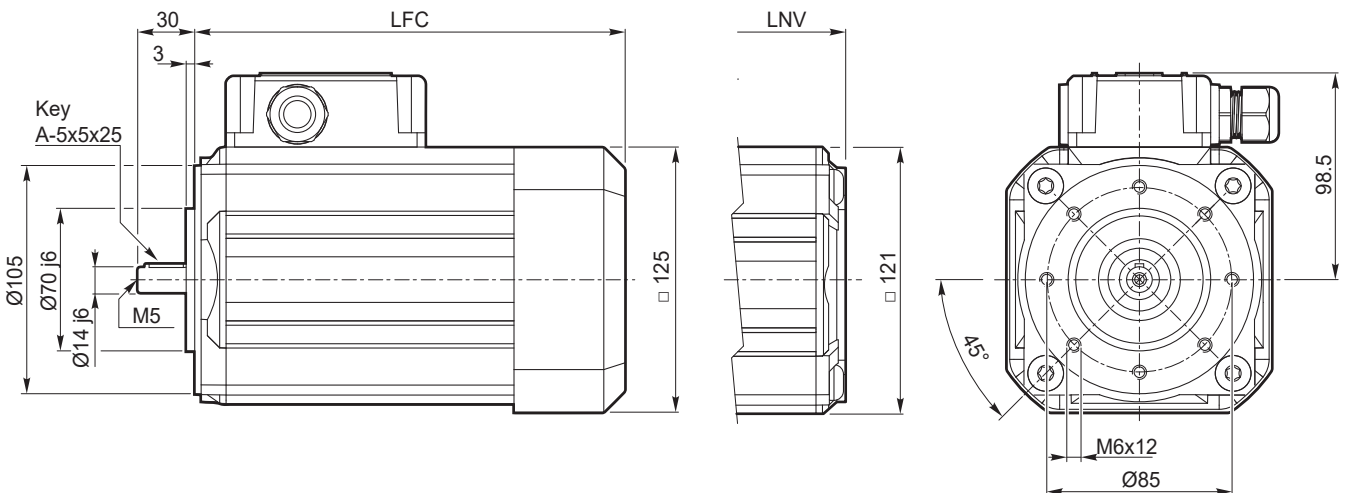
SM..V..  
Motori servoventilati  
Motors with forced-ventilation  
Motoren mit Servobelüftung  
Motores servoventilados  
Motory s nucenou ventilací  
Serwowentylowane silniki



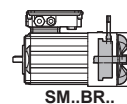
SM

3 ~

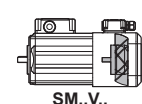
SMT71.. - B14 - TEFC / TENV



SMT	... TEFC		... TENV	
	LFC	Kg	LNV	Kg
7124	174	6.6	145.5	6.4
7134	189	7.7	160.5	7.5
7144	214	9.4	185.5	9.2



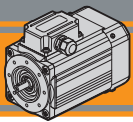
SM..BR..  
Motori autofrenanti  
Brake motors  
selbstbremsenden Motoren  
Motores autofrenantes  
Samobrzdné motory  
Silniki samohamujące



SM..V..  
Motori servoventilati  
Motors with forced-ventilation  
Motoren mit Servobelüftung  
Motores servoventilados  
Motory s nucenou ventilací  
Serwowentylowane silniki







Dimensioni  
motori trifase

Three phase  
motors  
dimensions

Abmessungen  
Drehstrommotoren

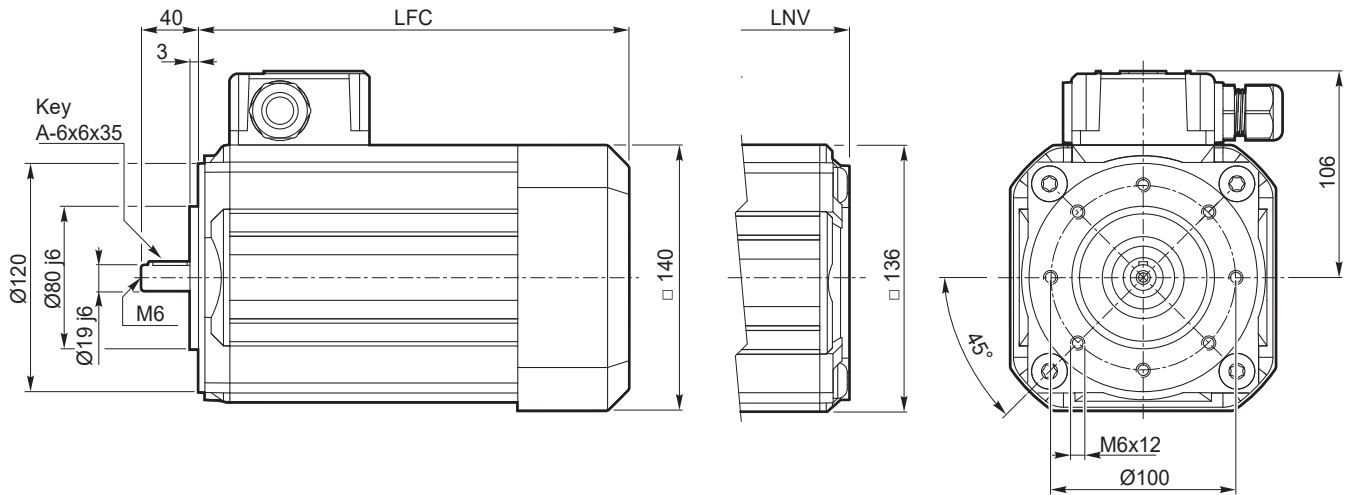
Dimensiones  
motores  
trifásicos

Rozměry  
třífázových  
motorů

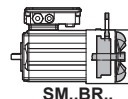
Wymiary  
silników  
trójfazowych

3 ~

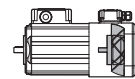
**SMT80.. - B14 - TEFC / TENV**



SMT	... TEFC		... TENV	
	LFC	kg	LNV	kg
8024	233	11.8	196	11.5
8034	283	16.8	246	16.5



**SM..BR..**  
Motori autofrenanti  
Brake motors  
selbstbremsenden Motoren  
Motores autofrenantes  
Samobrzdné motory  
Silniki samohamujące

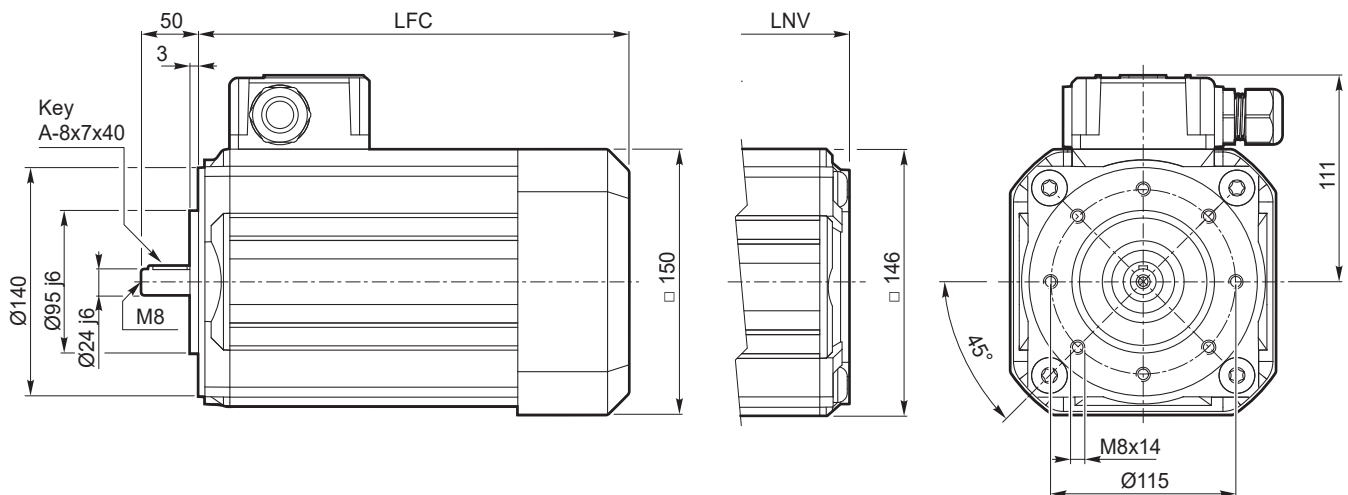


**SM..V..**  
Motori servoventilati  
Motors with forced-ventilation  
Motoren mit Servobelüftung  
Motores servoventilados  
Motory s nucenou ventilací  
Serwowentylowane silniki

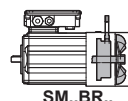


3 ~

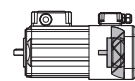
**SMT90.. - B14 - TEFC / TENV**



SMT	... TEFC		... TENV	
	LFC	kg	LNV	kg
9024	283	18.2	246	17.9
9034	313	21.5	276	21.2



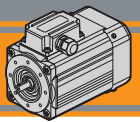
**SM..BR..**  
Motori autofrenanti  
Brake motors  
selbstbremsenden Motoren  
Motores autofrenantes  
Samobrzdné motory  
Silniki samohamujące



**SM..V..**  
Motori servoventilati  
Motors with forced-ventilation  
Motoren mit Servobelüftung  
Motores servoventilados  
Motory s nucenou ventilací  
Serwowentylowane silniki







Dimensioni  
motori  
monofase

Single phase  
motors  
dimensions

Abmessungen  
einphasige  
Motoren

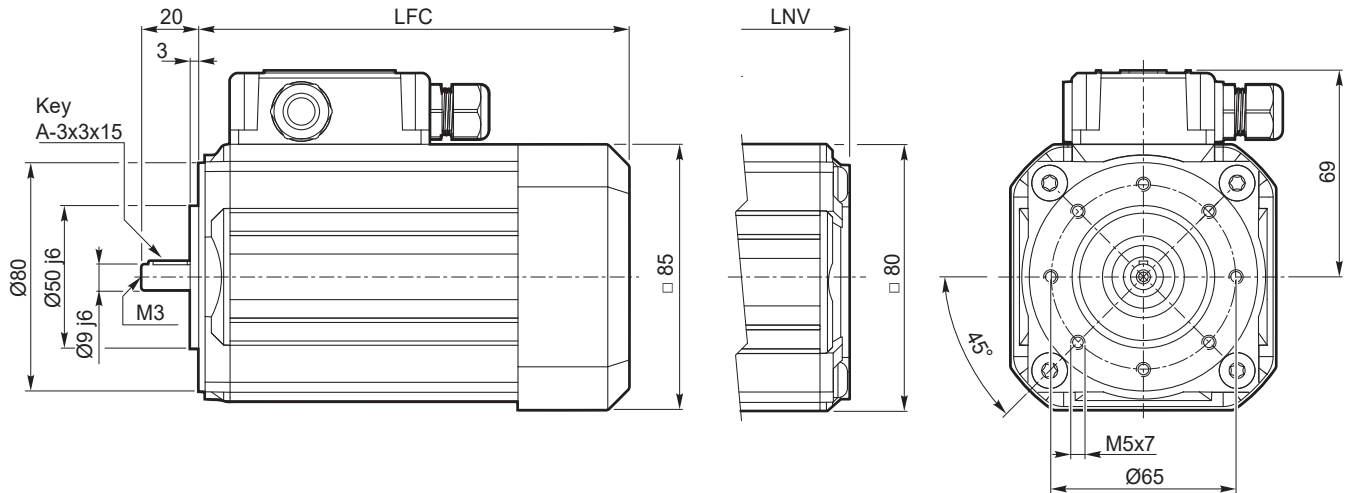
Dimensiones  
motores  
monofásicos

Rozměry  
jednofázových  
motorů

Wymiary sil-  
ników  
jednofazowych

1 ~

**SMM50.. - B14 - TEFC / TENV**



SMM	... TEFC		... TENV	
	LFC	Kg	LNV	Kg
5014	150.5	2.7	123.5	2.6
5024	175.5	3.5	148.5	3.4
5034	200.5	4.2	173.5	4.1

**Nota:** il condensatore sarà fornito a corredo.

**Note:** the capacitor will be supplied separately.

**Hinweis:** Der Kondensator wird mitgeliefert.

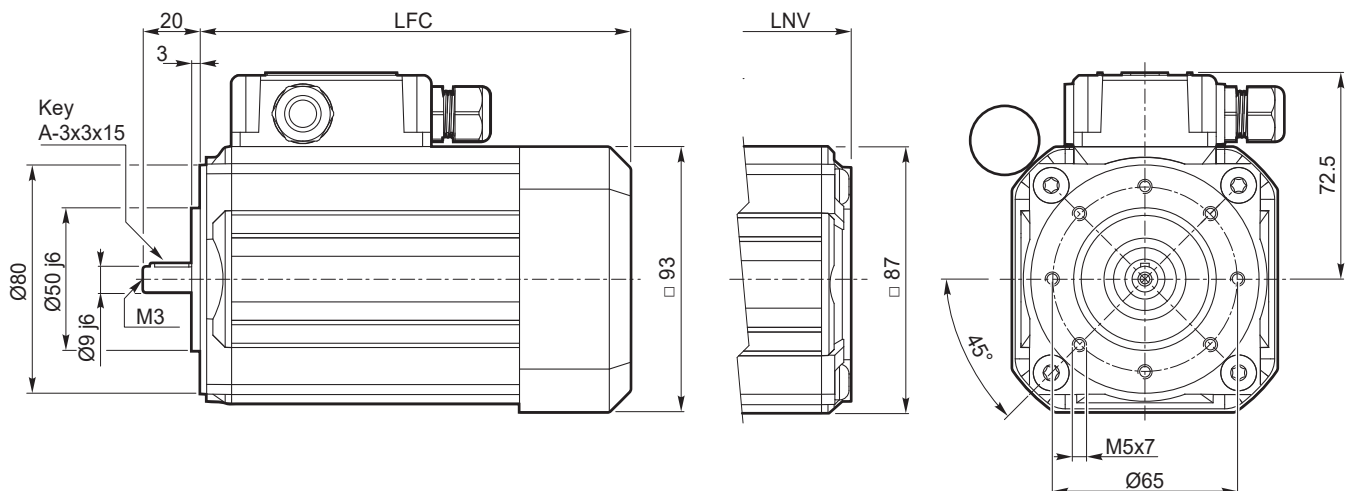
**Nota:** El condensador se entrega con el equipo.

**Poznámka:** kondenzátor bude dodán s příslušenstvím.

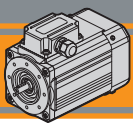
**Uwaga:** kondensator zostanie dostarczony w wyposażeniu

1 ~

**SMM56.. - B14 - TEFC / TENV**



SMM	... TEFC		... TENV	
	LFC	Kg	LNV	Kg
5624	151	3.3	127	3.2
5634	171	3.9	147	3.8
5644	206	5.0	182	4.9



Dimensioni  
motori  
monofase

Single phase  
motors  
dimensions

Abmessungen  
einphasige  
Motoren

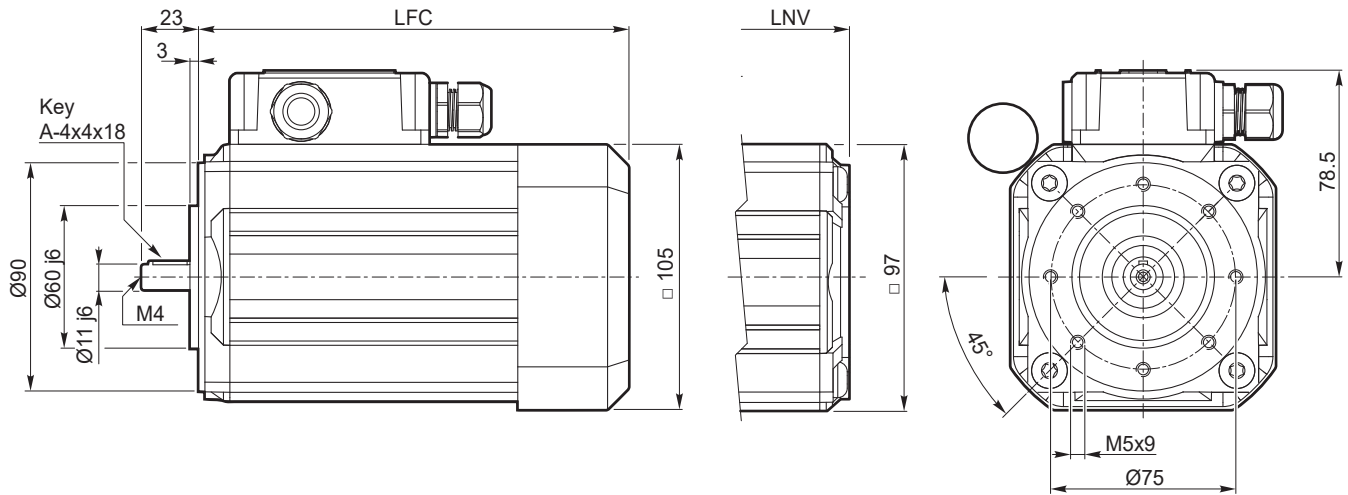
Dimensiones  
motores  
monofásicos

Rozměry  
jednofázových  
motorů

Wymiary sil-  
ników  
jednofazowych

1 ~

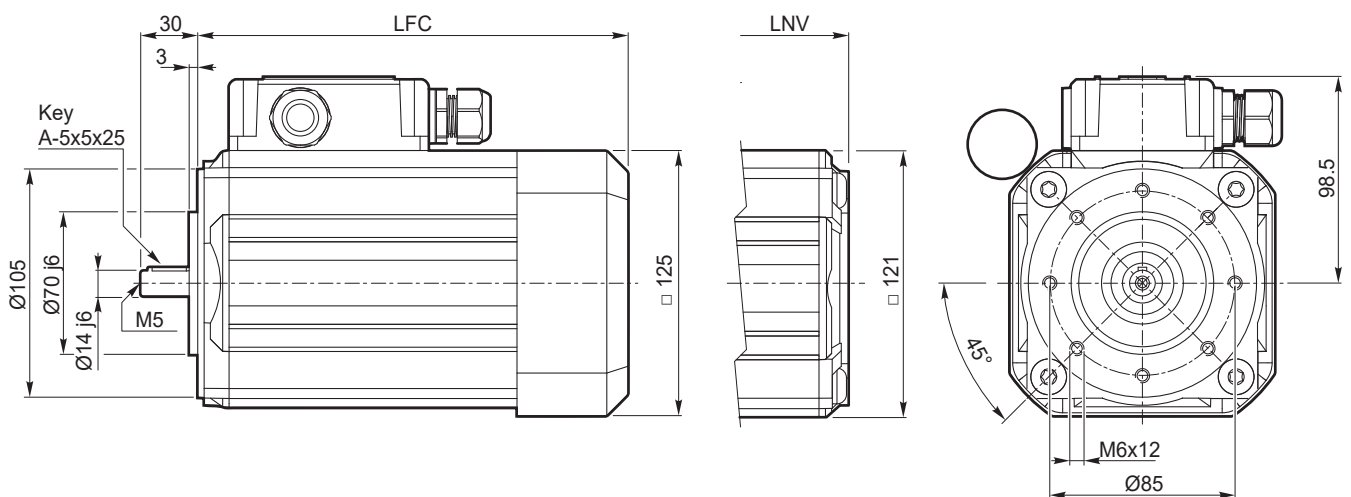
**SMM63.. - B14 - TEFC / TENV**



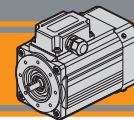
SMM	... TEFC		... TENV	
	LFC	Kg	LNV	Kg
6324	180.5	5.1	153.5	5.0
6334	205.5	6.2	178.5	6.1

1 ~

**SMM71.. - B14 - TEFC / TENV**



SMM	... TEFC		... TENV	
	LFC	Kg	LNV	Kg
7124	189	7.3	160.5	7.1
7134	214	9.2	185.5	9.0



Dimensioni  
motori  
monofase

Single phase  
motors  
dimensions

Abmessungen  
einphasige  
Motoren

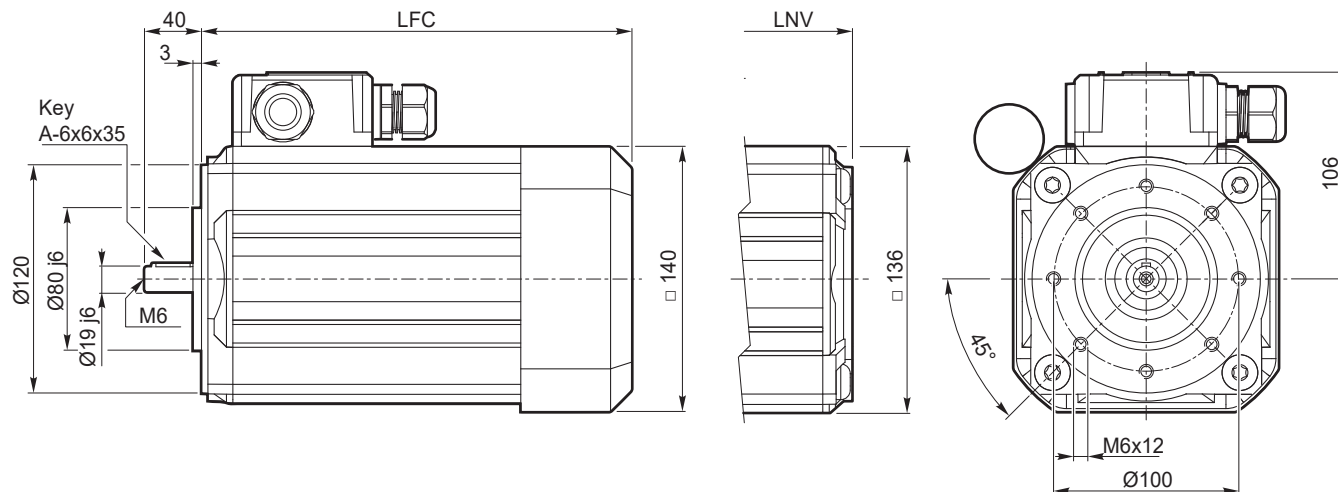
Dimensiones  
motores  
monofásicos

Rozměry  
jednofázových  
motorů

Wymiary sil-  
ników  
jednofazowych

1 ~

**SMM80.. - B14 - TEFC / TENV**



SMM	... TEFC		... TENV	
	LFC	kg	LNV	kg
8024	233	11.8	196	11.5



**Cava esagonale**

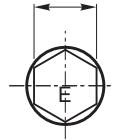
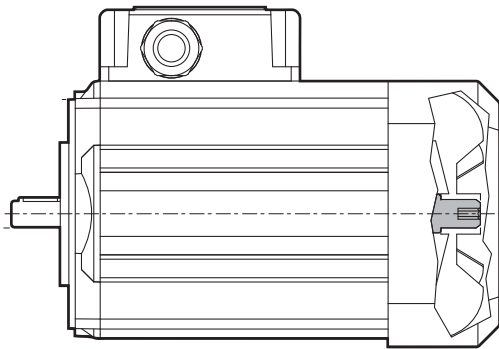
**Hexagonal socket**

**Innensechskant**

**Hueco hexagonal**

**Šestihránná drážka**

**Drążenie sześciokątne**



Esagono / Hexagon / Sechskant / Hexágono / Šestihran / Sześciokąt

SM..	E
50	4
56	
63	
71	6
80	
90	

**Nota:**

Installare a monte dell'alimentazione un dispositivo che assicuri la disconnessione della rete omipolare. Durante le operazioni di rotazione manuale è obbligatorio l'utilizzo di tale sezionatore.

Il quadro elettrico del motore deve essere lucchettabile al fine di evitare il riarmo non previsto alla rete elettrica.

E' severamente vietata la messa in servizio del motore elettrico senza copriventola opportunamente montato.

**Note:**

An omnipolar cut-off device must be fitted upstream of the power supply; the use of this device is mandatory during manual rotation operations.

The switchgear for the motor must be padlockable in order to prevent the power supply from being accidentally reset. It is strictly prohibited to put the electric motor into service if the fan cover is not fitted.

**Anmerkung:**

Der Stromversorgung einen Trennschalter mit allpoliger Öffnung vorschalten; während der manuellen Rotation muss dieser Trennschalter verwendet werden.

Die Schalttafel des Motors muss mit einem Vorhängeschloss abschließbar sein, um das nicht vorgesehene Anschließen an das Stromnetz zu verhindern. Es ist strengstens untersagt, den Elektromotor ohne in geeigneter Weise montierte Lüfterabdeckung in Betrieb zu nehmen.

**Nota:**

Instalar antes de la alimentación un interruptor que garantice el corte omipolar. Durante las operaciones de rotación manual es obligatorio el uso de este interruptor.

El cuadro eléctrico del motor se debe poder bloquear con candado para evitar la conexión imprevista a la red eléctrica. Está terminantemente prohibido poner en marcha el motor eléctrico sin la tapa del ventilador montada correctamente.

**Poznámka:**

Nainstalujte zařízení před zdrojem napájení, co zajistí odpojení omipolární sítě; během operací manuální rotace je použití tohoto odpojovače povinné.

Elektrický panel motoru musí být uzamykatelný, aby nedošlo k neočekávanému resetování elektrické sítě. Je přísně zakázáno uvádět elektromotor do provozu bez řádně namontovaného krytu ventilátoru.

**Uwaga:**

na wejściu zasilania zainstalować urządzenie zapewniające odłączenie sieci wielobiegunowej; podczas operacji obracania ręcznego użycie niniejszego odłącznika jest obowiązkowe.

Panel elektryczny silnika musi być zamykany na kłódkę, aby uniknąć nieoczekiwanego resetu sieci elektrycznej. Surowo zabrania się uruchamiania silnika elektrycznego bez prawidłowo zamontowanej osłony wentylatora.

**Opzione guarnizione CA**

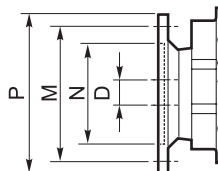
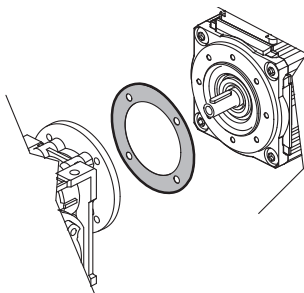
**Rubber gasket option**

**Option Dichtung CA**

**Opción junta CA**

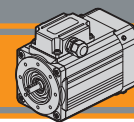
**Možnost těsnění AC**






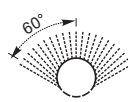


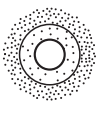
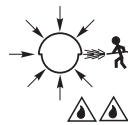
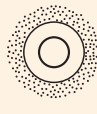
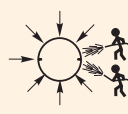


**Opcja uszczelnienia AC**

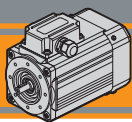


Dimensioni IEC / IEC Dimensions / Abmessungen IEC / Dimensiones IEC / Rozměry IEC / Wymiary IEC

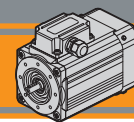
	56 B14	63 B14	71 B14	80 B14	90 B14
<b>N</b>	50	60	70	80	95
<b>M</b>	65	75	85	100	115
<b>P</b>	80	90	105	120	140
<b>D</b>	9	11	14	19	24



Grado di protezione IP	IP protection rating	Schutzgrad IP	Grado de protección IP	Stupeň ochrany IP	Stopień ochrony IP
IP	<b>Definizione / Description / Definition / Definición / Definicie / Definicja</b>	IP	<b>Definizione / Description / Definition / Definición / Definicie / Definicja</b>		
0	Non protetto / <i>No protection</i> / Nicht geschützt / <i>No protegido</i> / Není chráněn / <i>Nie chroniony</i>	0	Non protetto / <i>No protection</i> / Nicht geschützt / <i>No protegido</i> / Není chráněn / <i>Nie chroniony</i>		
1	 Protetto da corpi solidi superiori a Ø 50 mm. <i>Protected against solid matter (over Ø 50 mm).</i> Geschützt gegen Festkörper größer als Ø 50 mm. <i>Protegido contra cuerpos sólidos de diámetro superior a 50 mm.</i> Chráněno proti pevným tělesům s Ø větším než 50 mm. <i>Chroniony przed ciałami stałymi większymi niż Ø 50 mm.</i>	1	 Protetto contro la caduta verticale di gocce d'acqua. <i>Protected against drops of water</i> Geschützt gegen vertikal fallende Wassertropfen. <i>Protegido contra la caída vertical de gotas de agua.</i> Chráněno proti svislému kapaní kapek vody. <i>Chroniony przed pionowym kapieniem kropli wody.</i>		
2	 Protetto da corpi solidi superiori a Ø 12 mm. <i>Protected against solid matter (over Ø 12 mm).</i> Geschützt gegen Festkörper größer als Ø 12 mm. <i>Protegido contra cuerpos sólidos de diámetro superior a 12 mm.</i> Chráněno proti pevným tělesům s Ø větším než 12 mm. <i>Chroniony przed ciałami stałymi większymi niż Ø 12 mm.</i>	2	 Protetto contro la caduta verticale di gocce d'acqua con inclinazione max di 15°. <i>Protected against drops of water falling up to 15°.</i> Geschützt gegen vertikal fallende Wassertropfen mit max. Neigung von 15°. <i>Protegido contra la caída vertical de gotas de agua con inclinación máxima de 15°.</i> Chráněno proti svislému kapaní kapek vody s maximálním sklonem 15°. <i>Chroniony przed pionowym kapieniem kropli wody o nachyleniu maks. 15°.</i>		
3	 Protetto da corpi solidi superiori a Ø 2.5 mm. <i>Protected against solid matter (over Ø 2.5 mm).</i> Geschützt gegen Festkörper größer als Ø 2.5 mm. <i>Protegido contra cuerpos sólidos de diámetro superior a 2.5 mm.</i> Chráněno proti pevným tělesům s Ø větším než 2.5 mm. <i>Chroniony przed ciałami stałymi większymi niż Ø 2.5 mm.</i>	3	 Protetto contro la pioggia. <i>Rain proof.</i> Geschützt gegen Regen. <i>Protegido contra el agua en forma de lluvia.</i> Chráněno před deštěm. <i>Chroniony przed deszczem.</i>		
4	 Protetto da corpi solidi superiori a Ø1 mm. <i>Protected against solid matter (over Ø1 mm).</i> Geschützt gegen Festkörper größer als Ø 1 mm. <i>Protegido contra cuerpos sólidos de diámetro superior a 1 mm.</i> Chráněno proti pevným tělesům s Ø větším než 1 mm. <i>Chroniony przed ciałami stałymi większymi niż Ø1 mm.</i>	4	 Protetto contro gli spruzzi. <i>Splash proof.</i> Geschützt gegen Spritzer. <i>Protegido contra las proyecciones de agua.</i> Chráněno proti stříkající vodě. <i>Chroniony przed rozpryskami.</i>		
5	 Protetto contro la polvere. <i>Dust protected.</i> Geschützt gegen Staub. <i>Protegido contra el polvo.</i> Chráněno proti prachu. <i>Chroniony przed kurzem.</i>	5	 Protetto contro getti d'acqua. <i>Water jet proof.</i> Geschützt gegen Wasserstrahlen. <i>Protegido contra los chorros de agua.</i> Chráněno proti proudům vody. <i>Chroniony przed strumieniami wody.</i>		
6	 Totalmente protetto contro la polvere. <i>Fully dust tight.</i> Vollständig geschützt gegen Staub. <i>Totalmente protegido contra el polvo.</i> Úplně chráněno proti prachu. <i>Całkowicie chroniony przed kurzem.</i>	6	 Protetto dalle ondate. <i>Waveproof.</i> Geschützt gegen Überschwemmungen. <i>Protegido contra fuertes chorro de agua (mar grues).</i> Chráněno před vlnami. <i>Chroniony przed falami.</i>		
7	N.A.	7	 Protetto contro immersione fino ad 1 metro <i>Protected against immersion up to 1 meter.</i> Gegen Eintauchen bis 1 Meter Tiefe geschützt. <i>Protegido contra la inmersión hasta 1 metro.</i> Chráněno proti ponoření až do 1 metru. <i>Chroniony przed zanurzeniem do 1 metra.</i>		
8	N.A.	8	 Protetto contro immersione prolungata oltre 1 metro <i>Protected against prolonged immersion over 1 meter</i> Gegen dauerndes Eintauchen über 1 Meter Tiefe hinaus geschützt. <i>Protegido contra inmersiones prolongadas de más de 1 metro.</i> Chráněno proti dlouhodobému ponoření nad 1 metru. <i>Chroniony przed długotrwałym zanurzeniem powyżej 1 metra.</i>		



Normative di riferimento	Reference Standards	Referenznormen	Normas de referencia	Vztahující se normy	Standarty odniesienia
			<b>Europe EN</b>	<b>World IEC</b>	<b>Italy CEI</b>
	<b>Requisiti generali per macchine elettriche</b> <i>General requirements for electrical machines</i> <b>Allgemeine Anforderungen an elektrische Maschinen</b> <i>Requisitos generales para máquinas eléctricas</i> <b>Obecné požadavky na elektrické stroje</b> <i>Wymagania ogólne dotyczące maszyn elektrycznych</i>		EN 60034-1:2010	IEC 60034-1:2010	CEI EN 60034-1:2010
	<b>Classificazione del grado di protezione</b> <i>Classification degree of protection provided by enclosures</i> <b>Klassifizierung des Schutzgrades</b> <i>Clasificación del grado de protección</i> <b>Klasifikace stupně ochrany</b> <i>Klasyfikacja stopnia ochrony</i>		EN 60034-5:2001	IEC 60034-5:2001	CEI EN 60034-5:2001
	<b>Sistema di raffreddamento</b> <i>Cooling system</i> <b>Kühlsystem</b> <i>Sistema de enfriamiento</i> <b>Systém chlazení</b> <i>System chłodzenia</i>		EN 60034-6:1993	IEC 60034-6:1993	CEI EN 60034-6:1993
	<b>Modalità di montaggio</b> <i>Mounting arrangements</i> <b>Modalität der Montage</b> <i>Modalidad de montaje</i> <b>Způsob montáže</b> <i>Tryb montażu</i>		EN 60034-7:1993	IEC 60034-7:1993	CEI EN 60034-7:1993



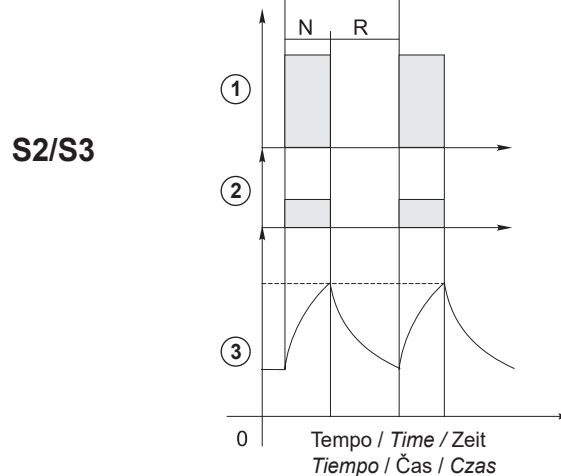
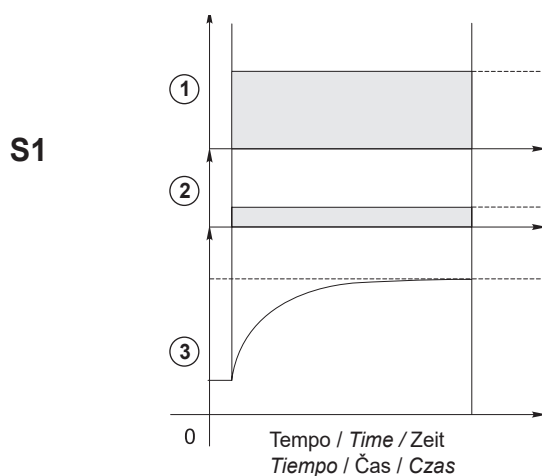
Tipi di servizi IEC	IEC duty cycles	Betriebstyp IEC	Tipo de servicio IEC	Typ služeb IEC	Rodzaj działania IEC
Il servizio di un motore indica il tipo di utilizzo e la gravosità del ciclo di lavoro.	The duty cycle of a motor indicates its use and running cycle.	Der Betrieb eines Motors gibt den Typ der Nutzung und die Schwere des Arbeitszyklusses an.	El servicio de un motor indica el tipo de uso y la carga del ciclo de trabajo.	Servis motoru udává druh použití a závažnost pracovního cyklu.	Działanie silnika wskazuje rodzaj użytkowania i stopień obciążenia cyklu pracy.

Grafico servizi più comuni  
Most common services diagram  
Grafik der üblichsten Betriebsarten

Gráfico servicios más habituales  
Graf nejběžnějších služeb  
Wykres najbardziej powszechnych rodzajów działania

N = funzionamento / Run / Betrieb / Funcionamiento / Chod / Ruch  
R = riposo / rest / Ruhe / Reposo / Klid / Odpoczynek

Durata di un ciclo / Duty cycle duration  
Dauer eines Zyklus / Duración de un ciclo  
Doba trvání pracovního cyklu / Czas trwania cyklu pracy



① Carico  
Load  
Last  
Carga  
zatížení  
Obciążenie

② Perdite elettriche  
Power loss  
Elektrische Verluste  
Pérdidas eléctricas  
Elektrické ztráty  
Straty elektryczne

③ Temperatura  
Temperatur  
Temperatur  
Temperatura  
Temperatura  
Teplota

**NOTA:** Lo stesso motore può essere usato per cicli e servizi diversi, con l'unica limitazione che la temperatura interna non superi mai la Tmax stabilita dalla classe di isolamento termico del motore.

Per il servizio S3, la durata di un ciclo deve essere uguale o inferiore a 10 minuti.

**NOTE:** The same motor can run under all duty services, limitation is due to internal temperature that must not override Tmax stated by motor thermal class.

Duty cycle S3 period must be equal or less than 10 minutes.

**ANMERKUNG:** Der gleiche Motor kann für verschiedene Betriebszyklen eingesetzt werden, die einzige Einschränkung ist, dass die interne Temperatur die Tmax, die für die Wärmeisoliierungs-kategorie des Motors festgelegt wurde, nicht überschreitet.

Für den Betrieb S3 muss die Dauer eines Zyklus gleich oder kleiner als 10 Minuten sein.

**NOTA:** Se puede utilizar el mismo motor para ciclos y servicios diferentes, con la única limitación de que la temperatura interna nunca supere la Tmax establecida por la clase de aislamiento térmico del motor.

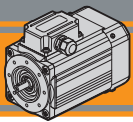
Para el servicio S3, la duración del ciclo debe ser igual o inferior a 10 minutos.

**POZNÁMKA:** Stejný motor lze použít pro různé cykly a služby, s jediným omezením, že vnitřní teplota nikdy nepřekročí Tmax stanovenou třídou tepelné izolace motoru.

U služby S3 musí být doba cyklu rovna nebo menší než 10 minut.

**UWAGA:** Ten sam silnik może być używany do różnych cykli i działań, z jedynym ograniczeniem, a mianowicie takim, że temperatura wewnętrzna nigdy nie może przekraczać wartości Tmax określonej przez klasę izolacji termicznej silnika. W przypadku działania S3, czas trwania cyklu musi wynosić co najmniej 10 minut.





**Classe di isolamento termico**

**Insulation class**

**Wärme isolierungs klasse**

**Clase de aislamiento térmico**

**Třída tepelné izolace**

**Klasa izolacji termicznej**

La classe termica indica il grado di resistenza alla temperatura interna nel punto più caldo (avvolgimenti).

*Thermal insulation class indicates the level of thermal protection measured at the hottest point inside the motor (windings).*

Die thermische Klasse gibt den Grad der internen Temperaturbeständigkeit am wärmsten Punkt (Wicklungen) an.

*La clase de aislamiento térmico indica el grado de resistencia a la temperatura interna, en el punto más caliente (bobinados).*

Tepelní třída označuje stupeň odolnosti vůči vnitřní teplotě v nejteplejším bodě (vinutí).

*Klasa termiczna wskazuje stopień odporności na temperaturę wewnętrzną w najgorętszym punkcie (uzwojenie).*

Isolamento termico classe F.

*Thermal insulation class F.*

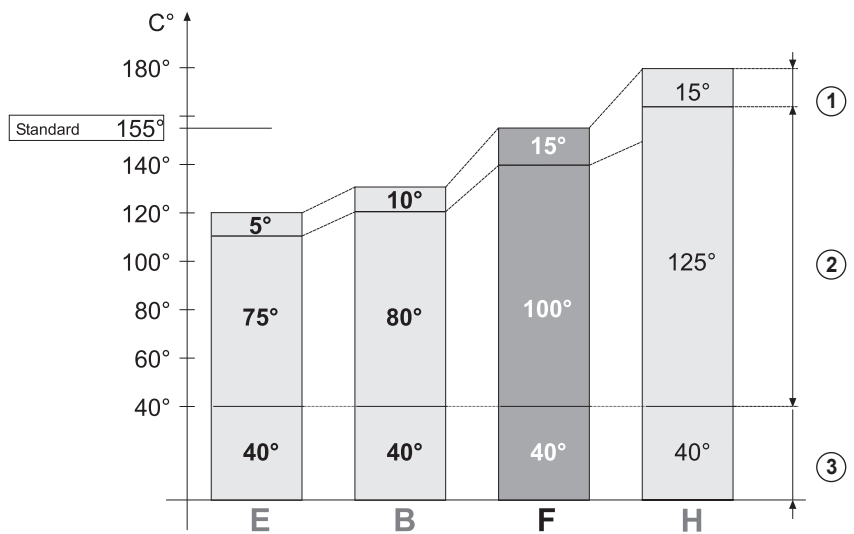
Wärmeisolierung Klasse F

*Aislamiento térmico de clase F*

Třída tepelné izolace F

*Izolacja termiczna klasy F*

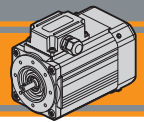
Classe Class Klasse Clase Třída Klasa	Massima temperatura interna Max. internal temperature Max. Innentemperatur Temperatura interna máxima Maximální vntřní teplota Maksymalna temperatura wewnętrznna
E	120°C
B	130°C
<b>F</b>	<b>155°C</b>
H	180°C



① Margine di sicurezza  
*Safety margin*  
Sicherheitsmarge  
*Margen de seguridad*  
Bezpečnostní rezerva  
*Margines bezpieczeństwa*

② Surriscaldamento ammissibile  
*Admissible overheating*  
zulässige Überhitzung  
*Sobrecalentamiento admisible*  
Přípustné přehřátí  
*Dopuszczalne przegrzanie*

③ Temperatura ambiente convenzionale 40°C  
*Conventional ambient temperature 40°C*  
übliche Umgebungstemperatur: 40°C  
*Temperatura ambiente convencional: 40 °C*  
Konvenční teplota okolí: 40° C  
*Konwencjonalna temperatura otoczenia: 40° C*



**Serie SM**  
Funzionamento  
a 60 Hz

**Series SM**  
60 Hz line  
power supply

**Serie SM**  
betrieb  
mit 60 Hz

**Serie SM**  
Funcionamiento  
a 60 Hz

**Řada SM**  
Provoz v  
prostředí 60 Hz

**Seria SM**  
Funkcjonowanie  
przy 60 Hz

Velocità, coppia e potenza nominale nel funzionamento a 60 Hz varieranno come da tabella:

Speed, torque and rated power in 60 Hz operation is shown in the following table:

Die Geschwindigkeit, das Drehmoment und die Nennleistung variieren beim Betrieb mit 60 Hz, wie in der Tabelle angegeben:

La velocidad, el par y la potencia nominal en el funcionamiento a 60 Hz variarán como se indica en la tabla

Rychlost, točivý moment a jmenovitý výkon při 60 Hz se budou lišit, jak je uvedeno v tabulce

Prędkość, moment obrotowy i moc znamionowa w trybie funkcjonowania 60 Hz będą się różnić, jak przedstawiono w tabeli

	50 Hz	60 Hz
<b>400 V</b>	Vedi dati tecnici / see technical data Siehe technische Daten/ Véase datos técnicos Viz technické údaje / Patrz dane techniczne <b>F5</b>	Velocità / speed / Geschwindigkeit / Velocidad / Rychlost / Prędkość ≈ + 20% Coppia / torque / Drehmoment / par / točivý moment / moment ≈ -20% Potenza / power / Leistung / potencia / výkon / moc ≈ invariata / unchanged / Unverändert / Constante / Beze změny / Bez zmian
<b>480 V</b>	<b>Non permesso / not allowed / nicht zulässig</b> <b>No permitido / Není dovoleno / Nieozwolone</b>	Velocità / speed / Geschwindigkeit / Velocidad / Rychlost / Prędkość ≈ + 20% Coppia / torque / Drehmoment / par / točivý moment / moment ≈ invariata / unchanged / Unverändert / Constante / Beze změny / Bez zmian Potenza / power / Leistung / potencia / výkon / moc ≈ + 20%

**Tabella**  
pressacavi

**Table of cable**  
glands data

**Kabeldurchlass**

**Prensaestopas**

**Kabelová**  
průchodka

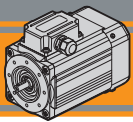
**Dławiki**  
kablowe

**Serie SMT / SMT Series**

TAGLIA SIZE GRÖSSE TAMAÑO VELIKOST WIELKOŚĆ	Pressacavo Cable gland Kabeldurchlass Prensaestopas Kabelová průchodka Dławiki kablowe
50 / 56 / 63	M16x1.5
71 / 80 / 90	M20x1.5

**Serie SMM / SMM Series**

TAGLIA SIZE GRÖSSE TAMAÑO VELIKOST WIELKOŚĆ	Pressacavo Cable gland Kabeldurchlass Prensaestopas Kabelová průchodka Dławiki kablowe
50 / 56 / 63	n°2 - M16x1.5
71 / 80	M20x1.5 + M16x1.5



Connessioni e collegamenti

Connection diagram

Elektrische Anschlüsse

Conexiones eléctricas

Elektrická připojení

Połączenia elektryczne

Riferimenti

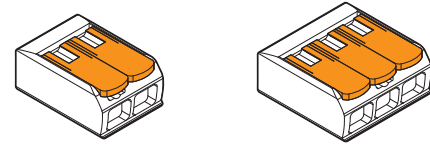
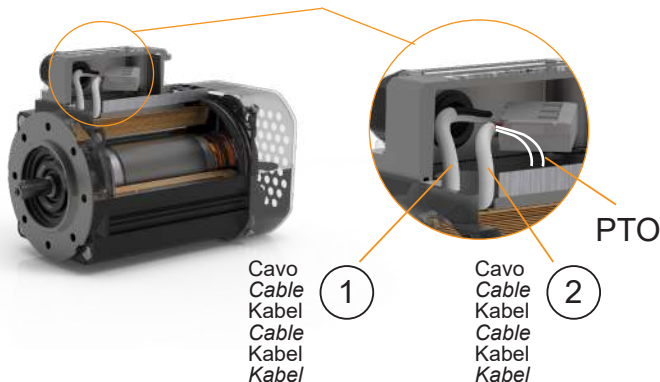
References

Verweise

Referencias

Reference

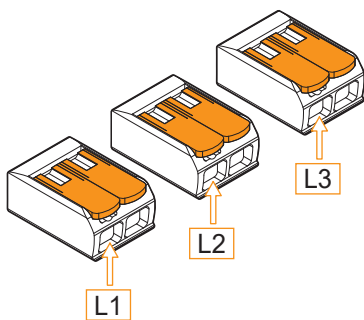
Odniesienie



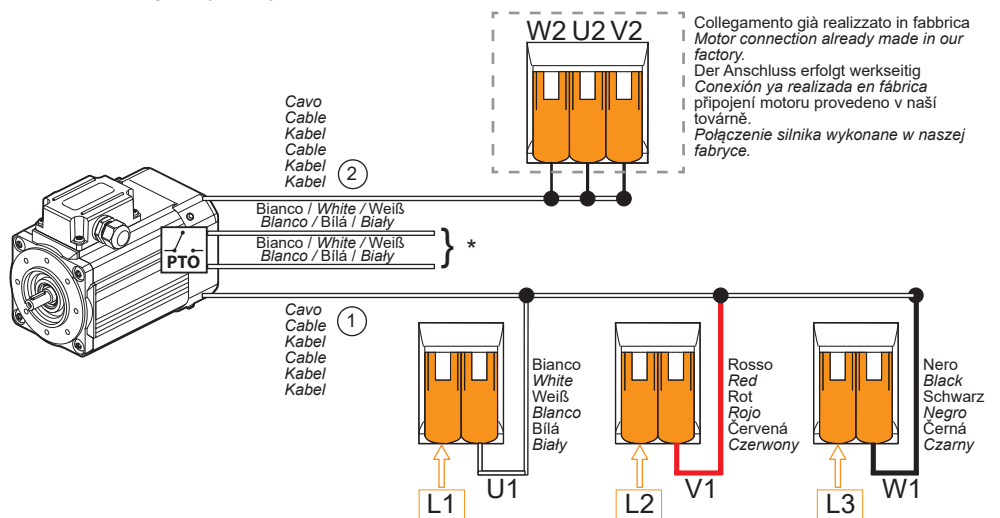
Morsetto di collegamento a leva a 2 e 3 poli  
Splicing connector with lever 2 - and 3 - pin.  
Hebel-Anschlussklemmen mit zwei und drei Kontaktstiften  
Borne de conexión de palanca de 2 y 3 pines  
Připojovací svorka s pákou se 2 a 3 kolíky  
Zacisk mocující dźwigniowy z 2 i 3 pinami

**400/460 V - Trifase / Three phase / Dreiphasig / Trifásico / Třífázový / Trójfazowy**

Collegamento a stella / Star connection / Sternanschluss / Conexión en estrella / Spojení do hvězdy / Połączenie gwiazda



Morsetti a leva liberi per alimentazione motore  
Splicing connector with free-lever for the motor power source  
Freie Hebelklemme für Stromversorgung Motor  
Borne de palanca libre para alimentación del motor  
Páková svorka volná pro napájení motoru  
Zacisk dźwigniowy wolny do zasilania silnika



\*: collegamento al circuito di comando del motore a cura del cliente. Per ragioni di sicurezza è sconsigliato il collegamento in serie. Se necessario contattare il Servizio Tecnico Transtecno. PTO disponibile per taglie 56, 63, 71, 80, 90.

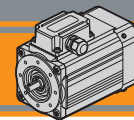
\*: motor supply connection by the customer. For safety reason Transtecno advises against PTO connected in series. If needed, contact Transtecno Technical Service. PTO is available for sizes 56, 63, 71, 80, 90.

\*: Die Kreisverbindung erfolgt kundenseitig. Aus Sicherheitsgründen ist die Reihenschaltung eher zu vermeiden. Bei Fragen setzen Sie sich bitte mit Transtecno technischem Service in Verbindung. PTO ist für Größen erhältlich 56, 63, 71, 80, 90.

\*: Conexión al circuito a cargo del cliente. Por motivos de seguridad, no se recomienda la conexión en serie. Si es necesario, póngase en contacto con el Servicio Técnico de Transtecno. PTO está disponible para tamaños 56, 63, 71, 80, 90.

\*: připojení napájení motoru provádí zákazník. Z bezpečnostních důvodů Transtecno nedoporučuje zapojení PTO v sérii. V případě potřeby kontaktujte technickou podporu společnosti Transtecno. Pro velikosti je k dispozici PTO 56, 63, 71, 80, 90.

\*: podłączenie zasilania po stronie klienta. Ze względów bezpieczeństwa Transtecno nie zaleca podłączenia PTO w serii. W razie potrzeby skontaktuj się z Działem Technicznym Transtecno. PTO jest dostępny dla rozmiarów 56, 63, 71, 80, 90.



Connessioni e  
collegamenti

Connection  
diagram

Elektrische  
Anschlüsse

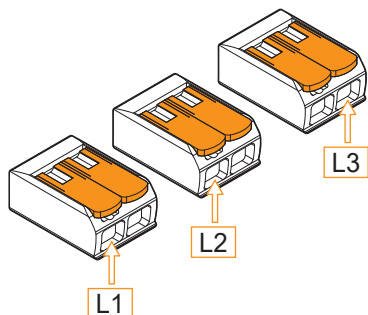
Conexiones  
eléctricas

Elektrická  
připojení

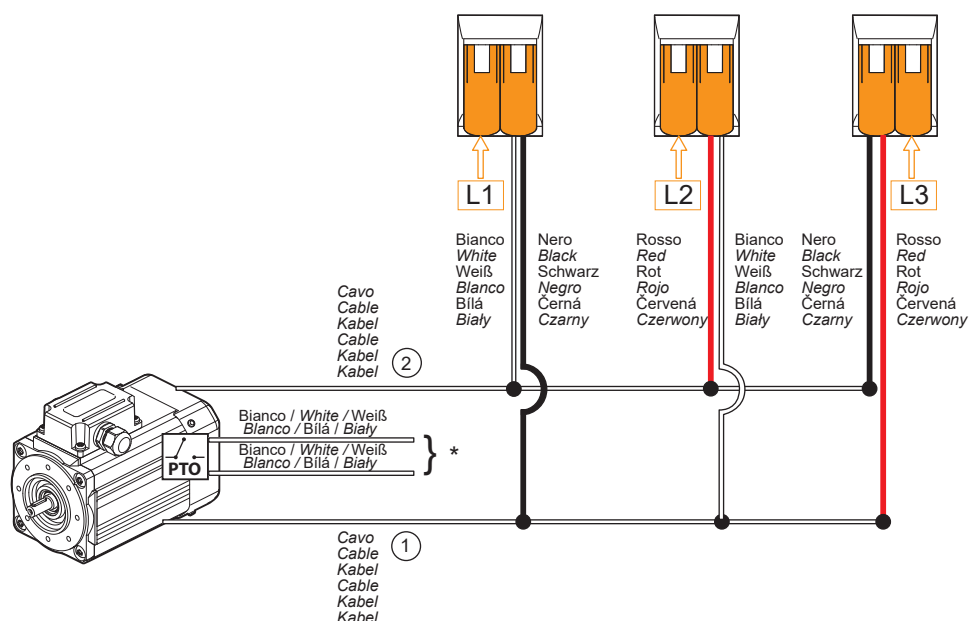
Połączenia  
elektryczne

### 230 V - Trifase / Three phase / Dreiphasig / Trifásico / Třífázový / Trójfazowy

Collegamento a triangolo / Delta connection / Dreieckschaltung / Conexión en triángulo / Zapojení do trojúhelníku / Połączenie w trójkąt



Morsetti a leva liberi per alimentazione motore  
Splicing connector with  
free-lever for the motor power source  
Freie Hebelklemme für Stromversorgung Motor  
Borne de palanca libre para alimentación del motor  
Páková svorka volná pro napájení motoru  
Zacisk džwigniowy wolny do zasilania silnika



I motori della serie SM sono forniti in collegamento a stella, lo schema di collegamento a triangolo sopra riportato fornisce una chiara indicazione delle modifiche che il cliente può apportare in autonomia. Se necessario contattare il Servizio Tecnico Transtecno.

The SM series is supplied in star connection, the delta connection diagram shown above provides a clear indication of the modification that the customer can make independently. If needed, contact Transtecno Technical Service.

Die Motoren der SM-Serie werden mit Sternschaltung geliefert; die oben dargestellte Dreieckschaltung stellt die Veränderungen dar, die vom Kunden selbstständig vorgenommen werden können. Bei Fragen setzen Sie sich bitte mit unserem technischen Service in Verbindung.

Los motores de la serie SM se suministran con conexión en estrella, el esquema de conexión en triángulo que se muestra arriba indica claramente las modificaciones que el cliente puede realizar por sí mismo. Si es necesario, póngase en contacto con el servicio técnico.

Řada SM je dodávána ve hvězdicovém zapojení, výše uvedené schéma zapojení do trojúhelníku (delta) jasně zobrazuje úpravu, kterou může provést zákazník samostatně. V případě potřeby kontaktujte technickou podporu společnosti Transtecno.

Silniki z serii SM dostarczane są w podłączeniu w gwiazdę, powyższy schemat podłączenia w trójkąt jasno pokazuje personalizację podłączeń, którą klient może wykonać sam. W razie potrzeby skontaktuj się z Działem Technicznym Transtecno.

\*: collegamento al circuito di comando del motore a cura del cliente. Per ragioni di sicurezza è sconsigliato il collegamento in serie. Se necessario contattare il Servizio Tecnico Transtecno. PTO disponibile per taglie 56, 63, 71, 80, 90.

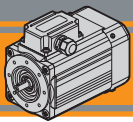
\*: motor supply connection by the customer. For safety reason Transtecno advises against PTO connected in series. If needed, contact Transtecno Technical Service. PTO is available for sizes 56, 63, 71, 80, 90.

\*: Die Kreisverbindung erfolgt kundenseitig. Aus Sicherheitsgründen ist die Reihenschaltung eher zu vermeiden. Bei Fragen setzen Sie sich bitte mit Transtecno technischem Service in Verbindung. PTO ist für Größen erhältlich 56, 63, 71, 80, 90.

\*: Conexión al circuito a cargo del cliente. Por motivos de seguridad, no se recomienda la conexión en serie. Si es necesario, póngase en contacto con el Servicio Técnico de Transtecno. PTO está disponible para tamaños 56, 63, 71, 80, 90.

\*: připojení napájení motoru provádí zákazník. Z bezpečnostních důvodů Transtecno nedoporučuje zapojení PTO v sérii. V případě potřeby kontaktujte technickou podporu společnosti Transtecno. Pro velikosti je k dispozici PTO 56, 63, 71, 80, 90.

\*: podłączenie zasilania po stronie klienta. Ze względów bezpieczeństwa Transtecno nie zaleca podłączenia PTO w serii. W razie potrzeby skontaktuj się z Działem Technicznym Transtecno. PTO jest dostępny dla rozmiarów 56, 63, 71, 80, 90.



Connessioni e collegamenti

Connection diagram

Elektrische Anschlüsse

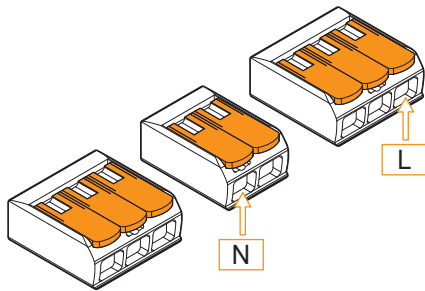
Conexiones eléctricas

Elektrická připojení

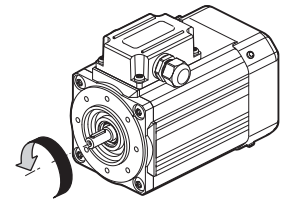
Połączenia elektryczne

**230 V - Monofase / Single phase / Einphasig / Monofásico / Jednofázový / Jednofazowy**

Monofase SMM 50... / Single phase SMM 50... / Einphasiger SMM 50...  
Monofásica SMM 50... / Jednofázový SMM 50... / Jednofazowy SMM 50...

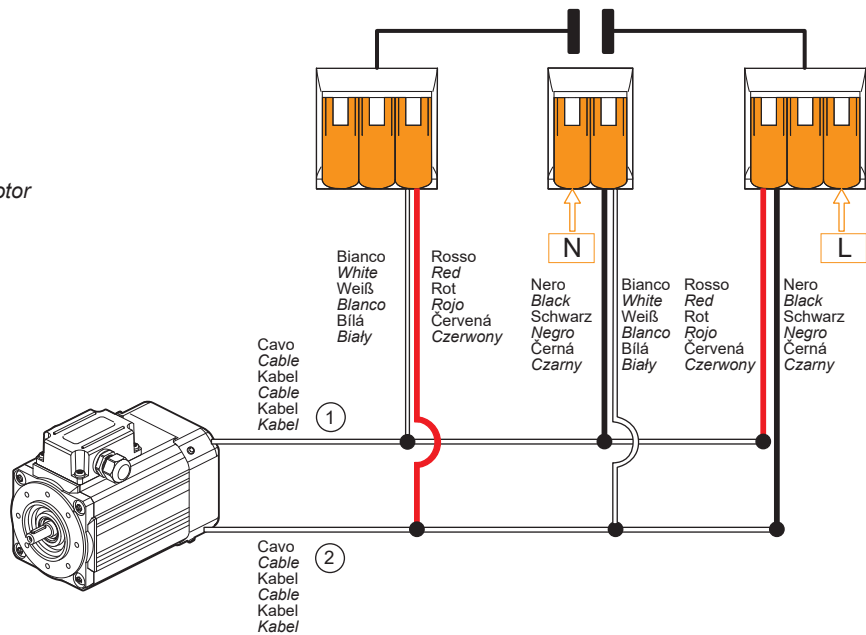


Senso di rotazione antiorario  
Counter-clockwise direction of rotation  
Drehrichtung gegen den Uhrzeigersinn  
Sentido de rotación hacia la izquierda  
Směr otáčení proti směru hodinových ručiček  
Obroty w lewo

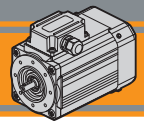


CONDENSATORE (1)  
CAPACITOR (1)  
KONDENSATOR (1)  
CONDENSADOR (1)  
KONDENZÁTOR (1)  
KONDENZATOR (1)

Morsetti a leva liberi per alimentazione motore  
Splicing connector with free-lever for the motor power source  
Freie Hebelklemme für Stromversorgung Motor  
Borne de palanca libre para alimentación del motor  
Páková svorka volná pro napájení motoru  
Zacisk dźwigniowy wolny do zasilania silnika



- (1): il condensatore sarà fornito a corredo.
- (1): the capacitor will be supplied separately.
- (1): Der Kondensator wird mitgeliefert.
- (1): El condensador se entrega con el equipo.
- (1): kondenzátor bude dodán s příslušenstvím.
- (1): kondensator zostanie dostarczony w wyposażeniu



Connessioni e  
collegamenti

Connection  
diagram

Elektrische  
Anschlüsse

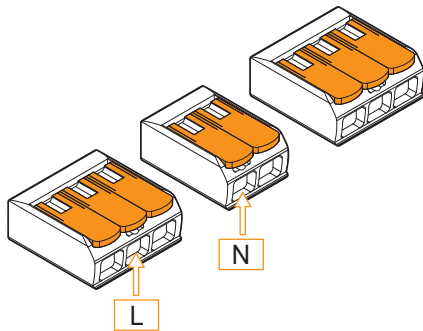
Conexiones  
eléctricas

Elektrická  
připojení

Połączenia  
elektryczne

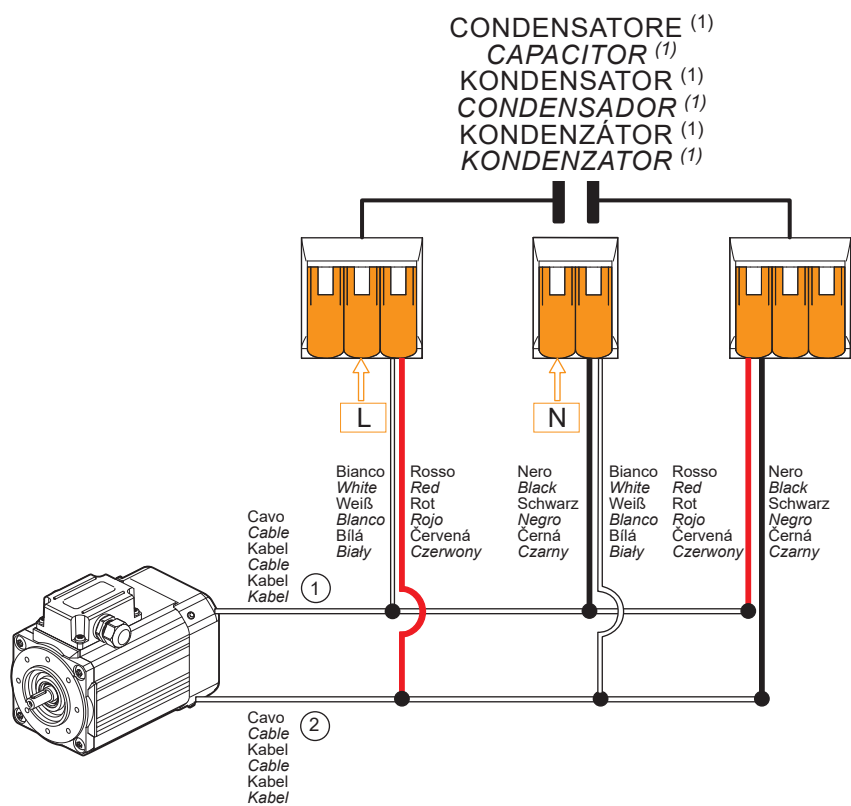
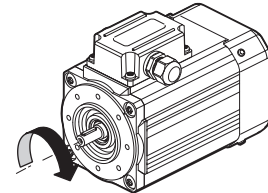
**230 V - Monofase / Single phase / Einphasig / Monofásico / Jednofázový / Jednofazowy**

Monofase SMM 50... / Single phase SMM 50... / Einphasiger SMM 50...  
Monofásica SMM 50... / Jednofázový SMM 50... / Jednofazowy SMM 50...



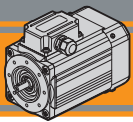
Morsetti a leva liberi per alimentazione motore  
*Splicing connector with free-lever for the motor power source*  
Freie Hebelklemme für Stromversorgung Motor  
*Borne de palanca libre para alimentación del motor*  
Páková svorka volná pro napájení motoru  
*Zacisk dźwigniowy wolny do zasilania silnika*

Senso di rotazione orario  
*Clockwise direction of rotation*  
Drehrichtung im Uhrzeigersinn  
*Sentido de rotación hacia la derecha*  
Směr otáčení ve směru hodinových ručiček  
*Obroty w prawo*



- (1): il condensatore sarà fornito a corredo.
- (1): the capacitor will be supplied separately.
- (1): Der Kondensator wird mitgeliefert.
- (1): El condensador se entrega con el equipo.
- (1): kondenzátor bude dodán s příslušenstvím.
- (1): kondensator zostanie dostarczony w wyposażeniu





Connessioni e collegamenti

Connection diagram

Elektrische Anschlüsse

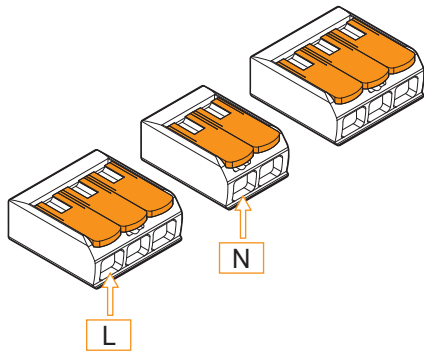
Conexiones eléctricas

Elektrická připojení

Połączenia elektryczne

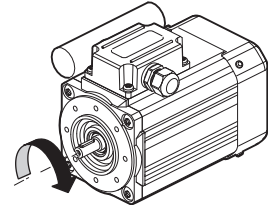
**230 V - Monofase / Single phase / Einphasig / Monofásico / Jednofázový / Jednofazowy**

Monofase SMM 56... a SMM80... / Single phase SMM 56... to SMM80... / Einphasiger SMM 56... bis SMM80...  
Monofásica SMM 56... a SMM80... / Jednofázový SMM 56... až SMM80... / Jednofazowy SMM 56... do SMM80...

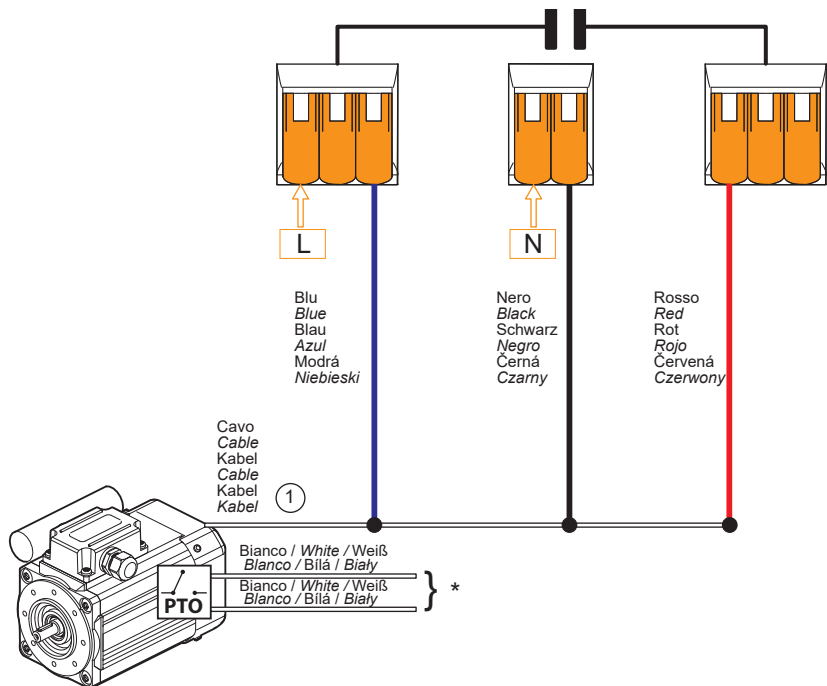


Morsetti a leva liberi per alimentazione motore  
Splicing connector with free-lever for the motor power source  
Freie Hebelklemme für Stromversorgung Motor  
Borne de palanca libre para alimentación del motor  
Páková svorka volná pro napájení motoru  
Zacisk dźwigniowy wolny do zasilania silnika

Senso di rotazione orario  
Clockwise direction of rotation  
Drehrichtung im Uhrzeigersinn  
Sentido de rotación hacia la derecha  
Směr otáčení ve směru hodinových ručiček  
Obroty w prawo



CONDENSATORE  
CAPACITOR  
KONDENSATOR  
CONDENSADOR  
KONDENZÁTOR  
KONDENZATOR



\*: collegamento al circuito di comando del motore a cura del cliente. Per ragioni di sicurezza è sconsigliato il collegamento in serie. Se necessario contattare il Servizio Tecnico Transtecno. PTO disponibile per taglie 56, 63, 71, 80.

\*: motor supply connection by the customer. For safety reason Transtecno advises against PTO connected in series. If needed, contact Transtecno Technical Service. PTO is available for sizes 56, 63, 71, 80.

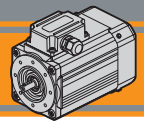
\*: Die Kreisverbindung erfolgt kundenseitig. Aus Sicherheitsgründen ist die Reihenschaltung eher zu vermeiden. Bei Fragen setzen Sie sich bitte mit Transtecno technischem Service in Verbindung. PTO ist für Größen erhältlich 56, 63, 71, 80.

\*: Conexión al circuito a cargo del cliente. Por motivos de seguridad, no se recomienda la conexión en serie. Si es necesario, póngase en contacto con el Servicio Técnico de Transtecno. PTO está disponible para tamaños 56, 63, 71, 80.

\*: připojení napájení motoru provádí zákazník. Z bezpečnostních důvodů Transtecno nedoporučuje zapojení PTO v sérii. V případě potřeby kontaktujte technickou podporu společnosti Transtecno. Pro velikosti je k dispozici PTO 56, 63, 71, 80.

\*: podłączenie zasilania po stronie klienta. Ze względów bezpieczeństwa Transtecno nie zaleca podłączenia PTO w serii. W razie potrzeby skontaktuj się z Działem Technicznym Transtecno. PTO jest dostępny dla rozmiarów 56, 63, 71, 80.





Connessioni e collegamenti

Connection diagram

Elektrische Anschlüsse

Conexiones eléctricas

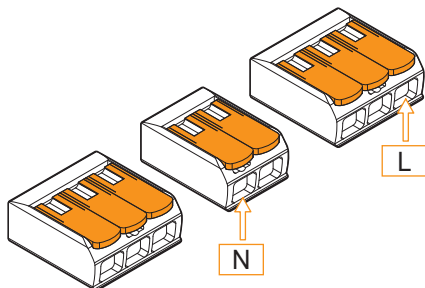
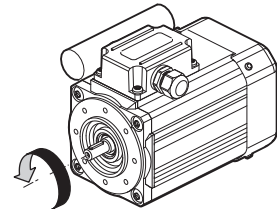
Elektrická připojení

Połączenia elektryczne

**230 V - Monofase / Single phase / Einphasig / Monofásico / Jednofázový / Jednofazowy**

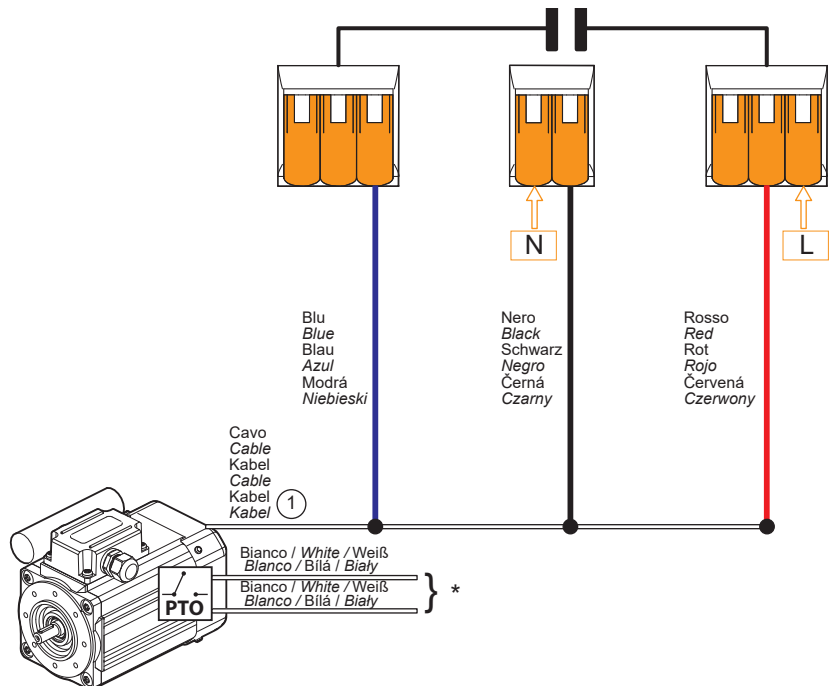
Monofase SMM 56... a SMM80... / Single phase SMM 56... to SMM80... / Einphasiger SMM 56... bis SMM80...  
Monofásica SMM 56... a SMM80... / Jednofázový SMM 56... až SMM80... / Jednofazowy SMM 56... do SMM80...

Senso di rotazione antiorario  
Counter-clockwise direction of rotation  
Drehrichtung gegen den Uhrzeigersinn  
Sentido de rotación hacia la izquierda  
Směr otáčení proti směru hodinových ručiček  
Obroty w lewo



CONDENSATORE  
CAPACITOR  
KONDENSATOR  
CONDENSADOR  
KONDENZÁTOR  
KONDENZATOR

Morsetti a leva liberi per alimentazione motore  
Splicing connector with free-lever for the motor power source  
Freie Hebelklemme für Stromversorgung Motor  
Borne de palanca libre para alimentación del motor  
Páková svorka volná pro napájení motoru  
Zacisk dźwigniowy wolny do zasilania silnika



\*: collegamento al circuito di comando del motore a cura del cliente. Per ragioni di sicurezza è sconsigliato il collegamento in serie. Se necessario contattare il Servizio Tecnico Transtecno. PTO disponibile per taglie 56, 63, 71, 80.

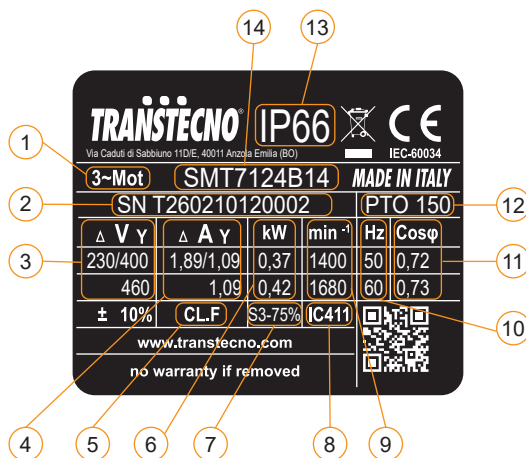
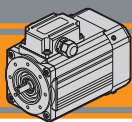
\*: motor supply connection by the customer. For safety reason Transtecno advises against PTO connected in series. If needed, contact Transtecno Technical Service. PTO is available for sizes 56, 63, 71, 80.

\*: Die Kreisverbindung erfolgt kundenseitig. Aus Sicherheitsgründen ist die Reihenschaltung eher zu vermeiden. Bei Fragen setzen Sie sich bitte mit Transtecno technischem Service in Verbindung. PTO ist für Größen erhältlich 56, 63, 71, 80.

\*: Conexión al circuito a cargo del cliente. Por motivos de seguridad, no se recomienda la conexión en serie. Si es necesario, póngase en contacto con el Servicio Técnico de Transtecno. PTO está disponible para tamaños 56, 63, 71, 80.

\*: připojení napájení motoru provádí zákazník. Z bezpečnostních důvodů Transtecno nedoporučuje zapojení PTO v sérii. V případě potřeby kontaktujte technickou podporu společnosti Transtecno. Pro velikosti je k dispozici PTO 56, 63, 71, 80.

\*: podłączenie zasilania po stronie klienta. Ze względów bezpieczeństwa Transtecno nie zaleca podłączenia PTO w serii. W razie potrzeby skontaktuj się z Działem Technicznym Transtecno. PTO jest dostępny dla rozmiarów 56, 63, 71, 80.



	Descrizione	Description	Beschreibung
1	Tipo di alimentazione	Power supply	Art der Stromversorgung
2	Numero di serie	Serial number	Seriennummer
3	Tensione di alimentazione	Supply voltage	Versorgungsspannung
4	Corrente nominale	Rated current	Nennstrom
5	Classe di isolamento	Insulation class	Isolierungsklasse
6	Potenza nominale	Rated power	Nennleistung
7	Servizio	Duty	Service
8	Ventilazione	Fan cooling	Belüftung
9	Velocità nominale	Rated speed	Nenngeschwindigkeit
10	Frequenza nominale	Rated frequency	Nennfrequenz
11	Fattore di potenza	Power factor	Leistungsfaktor
12	Protezione termica PTO 150°C	PTO 150°C Thermal protection	Wärmeschutz Zapfwelle 150 °C
13	Grado di protezione IP	IP protection rating	IP-Schutzgrad
14	Tipo motore	Motor type	Motortyp

	Descripción	Název	Opis
1	Tipo de alimentación	Napájení	Typ zasilania
2	Número de serie	Výrobní číslo	Numer seryjny
3	Tensión de alimentación	Vstupní napětí	Napięcie zasilania
4	Corriente nominal	Jmenovitý proud	Prąd znamionowy
5	Clase de aislamiento	Třída izolace	Klasa izolacji
6	Potencia nominal	Jmenovitý výkon	Moc znamionowa
7	Servicio	Provoz	Usługa
8	Ventilación	Chlazení	Wentylacja
9	Velocidad nominal	Jmenovitá rychlost	Prędkość nominalna
10	Frecuencia nominal	Jmenovitý kmitočet	Częstotliwość znamionowa
11	Factor de potencia	Účinnost	Współczynnik mocy
12	Protección térmica PTO 150 °C	Proudový chránič PTO 150°C	Zabezpieczenie termiczne WOM 150°C
13	Grado de protección IP	Stupeň krytí IP	Stopień ochrony IP
14	Tipo de motor	Typ motoru	Typ silnika

**TRANSTECNO**<sup>®</sup>  
the modular gearmotor

**SM..BR**

SM..BR

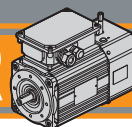


**Fire**  **Tecno**  
The gearmotors for bioenergy boilers

**Motori elettrici CA autofrenanti**  
**AC electric motors with brake**







**BRAKE**

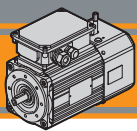
Pagina / Page  
Seite / Página  
Strana / Strona

Indice	Index	Inhaltsverzeichnis	Índice	Index	Indeks	
Caratteristiche tecniche	<i>Technical features</i>	Technische Eigenschaften	<i>Características técnicas</i>	Technické vlastnosti	Charakterystyka techniczna	<b>G2</b>
Designazione	<i>Classification</i>	Bezeichnung	Nombre	Použití	Oznaczenie	<b>G2</b>
Simbologia e formule	<i>Symbols and formulas</i>	Symbologie und Formeln	Simbología y fórmulas	Symboly a značky	Symboly i wzory	<b>G3</b>
Dati tecnici	<i>Technical data</i>	Technische Daten	<i>Datos técnicos</i>	Technické parametry	<i>Dane techniczne</i>	<b>G3</b>
Dimensioni motori trifase	<i>Three phase motors dimensions</i>	Abmessungen Drehstrommotoren	<i>Dimensiones motores trifásicos</i>	Rozměry třífázových motorů	<i>Wymiary silników trójfazowych</i>	<b>G4</b>
Cava esagonale	<i>Hexagonal socket</i>	Sechseckige Kehle	<i>Hueco hexagonal</i>	Šestihranná zásuvka	Gniazdo sześciokątne	<b>G6</b>
Opzione guarnizione CA	<i>Rubber gasket option</i>	Option Dichtung AC	<i>Opción junta CA</i>	Volitelné těsnění CA	<i>Opcja uszczelnienia AC</i>	<b>G6</b>
Gradi di protezione IP	<i>IP protection rating</i>	IP-Schutzgrade	<i>Grados de protección IP</i>	Stupeň krytí IP	<i>Stopnie ochrony IP</i>	<b>G7</b>
Tipo di servizio IEC	<i>IEC duty cycles</i>	IEC-Servicetyp	<i>Tipo de servicio IEC</i>	Druh provozu IEC	Rodzaj usługi IEC	<b>G8</b>
Classe di isolamento termico	<i>Insulation class</i>	Wärmedämmklasse	<i>Clase de aislamiento térmico</i>	Třída izolace	<i>Klasa izolacji termicznej</i>	<b>G8</b>
Tabella pressacavi	<i>Table of cable glands data</i>	Tabelle Kabelverschraubungen	Tabla prensacables	Tabulka kabelových průchodků	Tabela dławików kablowych	<b>G8</b>
Connessioni e collegamenti	<i>Connection diagram</i>	Anschlüsse und Verbindungen	<i>Conexiones</i>	Připojení a zapojení	Połączenia i przyłącza	<b>G9</b>
Targhette	<i>Nameplate</i>	Schild	<i>Placa</i>	Výrobní štítek	Tabliczka znamionowa	<b>G10</b>

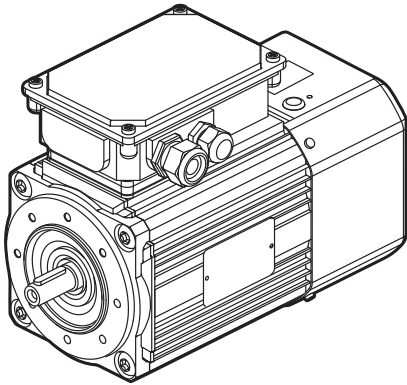
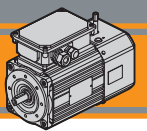
Questa sezione annulla e sostituisce ogni precedente edizione o revisione. Qualora questa sezione non Vi sia giunta in distribuzione controllata, l'aggiornamento dei dati ivi contenuto non è assicurato. **In tal caso la versione più aggiornata è disponibile sul nostro sito internet [www.transtecno.com](http://www.transtecno.com)**

*This section replaces any previous edition and revision. If you obtained this catalogue other than through controlled distribution channels, the most up to date content is not guaranteed. In this case the latest version is available on our web site [www.transtecno.com](http://www.transtecno.com)*

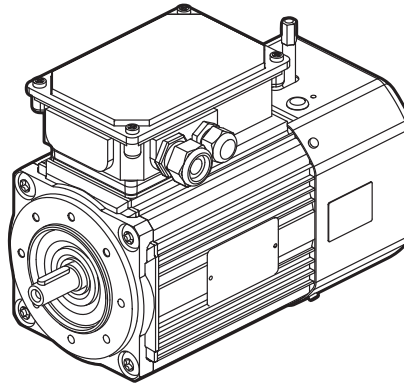




Caratteristiche tecniche	Technical features	Technische Daten	Características técnicas	Technické výhody	Specyfikacje techniczne
I motori autofrenanti delle serie <b>SMT..BR</b> hanno le seguenti caratteristiche principali:	<i>SMT.BR braked motor range has the following main features:</i>	Die selbstbremsenden Motoren der Serie <b>SMT..BR</b> haben die folgenden Hauptmerkmale:	<i>Los motores autofrenantes de las series SMT..BR tienen las siguientes características principales:</i>	Samobrzdné motory série <b>SMT..BR</b> se vyznačují následujícími základními vlastnostmi:	<i>Silniki samohamujące serii SMT..BR charakteryzują się następującymi głównymi cechami:</i>
<ul style="list-style-type: none"> <li>• Costruzione compatta</li> <li>• Motorizzazioni in corrente alternata trifase</li> <li>• Carcassa estrusa in alluminio anodizzato nero</li> <li>• Motore elettrico CA con grado di protezione IP66 (freno IP66 e IP65)</li> <li>• Rumorosità e vibrazioni contenute</li> <li>• Isolamento termico di classe F</li> <li>• Flangia motore IEC B14</li> <li>• Temperatura ambiente: 0°C/+40°C (Per utilizzo a temperature diverse contattare il ns. servizio tecnico)</li> <li>• Disponibili nella versione ventilata TEFC (servizio S1)</li> <li>• Protezioni termiche PTO 150°C</li> <li>• Adatti al funzionamento con alimentazione da inverter (Richiedere opzione freno con alimentazione separata)</li> <li>• SMT80 e SMT90 conformi alla classe di rendimento IE3</li> <li>• Cava esagonale su albero motore lato NDE</li> <li>• La tolleranza di tensione è ±10% per tutti i motori</li> <li>• Il freno è a corrente continua</li> </ul>	<ul style="list-style-type: none"> <li>• <i>Compact design</i></li> <li>• <i>AC hree phase motors available</i></li> <li>• <i>Black anodized extruded aluminium housing</i></li> <li>• <i>AC electric motor in IP66 protection Standard (IP66 and IP65 brake)</i></li> <li>• <i>Low noise and vibrations</i></li> <li>• <i>Class F insulation Standard</i></li> <li>• <i>Motor flange IEC B14</i></li> <li>• <i>Ambient temperature: 0°C/ +40°C (For different temperatures contact Transtechno Technical Dept)</i></li> <li>• <i>Fan cooled TEFC (duty S1) available</i></li> <li>• <i>PTO 150°C thermal protection</i></li> <li>• <i>Suitable to be driven by inverter (Request brake option with separate power supply)</i></li> <li>• <i>SMT80 and SMT90 in compliance to the Standard efficiency class IE3</i></li> <li>• <i>Motor shaft hexagonal socket on the NDE side</i></li> <li>• <i>The voltage tolerance is ±10% for all motors</i></li> <li>• <i>The brake is DC</i></li> </ul>	<ul style="list-style-type: none"> <li>• Kompakte Bauweise</li> <li>• Drehstrom-Wechselstrommotor</li> <li>• Extrudierte Karkasse aus schwarz eloxiertem Aluminium</li> <li>• AC-Elektromotor mit Schutzgrad IP66 (Bremsen IP66 und IP65)</li> <li>• Geräuscharm und vibrationsarm</li> <li>• Wärmedämmung der Klasse F</li> <li>• Motorflansch IEC B14</li> <li>• Umgebungstemperatur: 0 °C / + 40 °C (für den Einsatz bei unterschiedlichen Temperaturen wenden Sie sich an unseren technischen Kundendienst)</li> <li>• Erhältlich in belüfteter TEFC-Version (Service S1)</li> <li>• Wärmeschutz Zapfwelle 150 °C</li> <li>• Geeignet für den Betrieb mit Inverter-Stromversorgung (Option Bremse mit separater Stromversorgung verlangen)</li> <li>• SMT80 und SMT90 entsprechen der Leistungsklasse IE3.</li> <li>• Sechseckige Kehle an der Motorwelle auf der angetriebenen Seite.</li> <li>• Die Spannungstoleranz beträgt ±10 % für alle Motoren</li> <li>• Die Bremse ist eine Gleichstrombremse</li> </ul>	<ul style="list-style-type: none"> <li>• <i>Construcción compacta</i></li> <li>• <i>Motores de corriente alterna trifásica</i></li> <li>• <i>Caja de aluminio extruido con anodizado negro</i></li> <li>• <i>Motor eléctrico CA con grado de protección IP66 (freno IP66 y IP65)</i></li> <li>• <i>Mínimo ruido y vibraciones</i></li> <li>• <i>Aislamiento térmico de clase F</i></li> <li>• <i>Brida motor IEC B14</i></li> <li>• <i>Temperatura ambiente: 0 °C / + 40 °C (Para uso a otras temperaturas, contactar con nuestro servicio técnico)</i></li> <li>• <i>Disponibles en la versión ventilada TEFC (servicio S1)</i></li> <li>• <i>Protecciones térmicas PTO 150 °C</i></li> <li>• <i>Idóneos para el funcionamiento con alimentación con alimentación mediante inversor (Solicitar la opción de freno con alimentación separada)</i></li> <li>• <i>SMT80 y SMT90 conformes a la clase de rendimiento IE3.</i></li> <li>• <i>Hueco hexagonal en eje motor lado NDE.</i></li> <li>• <i>La tolerancia de tensión es ±10% para todos los motores</i></li> <li>• <i>El freno funciona con corriente continua</i></li> </ul>	<ul style="list-style-type: none"> <li>• Kompaktní konstrukce</li> <li>• Pohon střídavým trojfázovým elektrickým proudem</li> <li>• Skříň z černého eloxovaného hliníku vyrobená protlačováním</li> <li>• AC elektromotor se stupněm krytí IP66 (aretace IP66 a IP65)</li> <li>• Nízká hlučnost a házení</li> <li>• Tepelná izolace třídy F</li> <li>• Příruba motoru IEC B14</li> <li>• Teplota prostředí: 0°C / + 40°C (v případě provozu při jiných teplotách kontaktujte náš servis technické podpory)</li> <li>• Dostupnost v provedení s ventilací TEFC (provoz S1)</li> <li>• Proudové chrániče PTO 150°C</li> <li>• Vhodné pro provoz s frekvenčním měničem (vyžádat aretaci se samostatným napájením)</li> <li>• SMT80 a SMT90 dosahují třídu účinnosti IE3.</li> <li>• Šestihřanný otvor na NDE straně hřídele motoru.</li> <li>• Tolerance napětí ±10% pro všechny motory</li> <li>• Brzda využívá stejnosměrný proud</li> </ul>	<ul style="list-style-type: none"> <li>• <i>Zwarta konstrukcja</i></li> <li>• <i>Silniki prądu przemiennego trójfazowe</i></li> <li>• <i>Wytlaczana obudowa z czarnego anodowanego aluminium</i></li> <li>• <i>Silnik elektryczny AC o stopniu ochrony IP66 (hamulec IP66 i IP65)</i></li> <li>• <i>Niski poziom hałasu i wibracji</i></li> <li>• <i>Izolacja cieplna klasy F</i></li> <li>• <i>Kołnierz silnika IEC B14</i></li> <li>• <i>Temperatura otoczenia: 0°C / + 40°C (w przypadku stosowania w innych temperaturach, należy skontaktować się z naszym serwisem technicznym)</i></li> <li>• <i>Dostępne w wersji wentylowanej TEFC (usługa S1)</i></li> <li>• <i>Zabezpieczenia termiczne WOM 150°C</i></li> <li>• <i>Nadają się do pracy z zasilaniem inwerterowym (zamówić opcję hamulca z oddzielnym zasilaniem)</i></li> <li>• <i>SMT80 i SMT90 zgodne z klasą wydajności IE3.</i></li> <li>• <i>Gniazdo sześciokątne na wale silnika po stronie NDE.</i></li> <li>• <i>Tolerancja napięcia wynosi ±10% dla wszystkich silników</i></li> <li>• <i>Hamulec jest zasilany prądem stałym</i></li> </ul>



**SMT..TEFC BR**





**SMT..TEFC BRL**

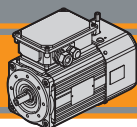


**Designazione      Classification      Bezeichnung      Nombre      Použití      Oznaczenie**

MOTORE TRIFASE / THREE PHASE BRAKED MOTOR / SELBSTBREMSENDER DREHSTROMMOTOR / MOTOR TRIFÁSICO AUTOFRENANTE / SAMOBRZDNY TROJFÁZOVÝ MOTOR / TRÓJFAZOWY SILNIK SAMOHAMUJĄCY

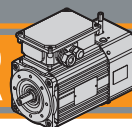
SMT	63	2	4	0.18 kW	B14	230-400 V	50 Hz	TEFC	BR
Tipo Type Typ Tipo Typ Typ	Grandezza Size Größe Tamaño Velikost Rozmiar	Indicativo potenza Power coefficient Unverbindliche Leistung Indicador de potencia Výkonový koeficient Współczynnik mocy	Poli Poles Pole Polos Póly Bieguny	Potenza Power Leistung Potencia Výkon Moc	Forma costruttiva Version Bauform Forma constructiva Provedení Forma konstrukcyjna	Tensione Voltage Spannung Tensión Napětí Napięcie	Frequenza Frequency Frequenz Frecuencia Kmitočet Częstotliwość	Ventilazione Fan cooling Belüftung Ventilación Chlazení Wentylacja	Freno - Leva di sblocco Brake - Hand-release lever Bremsen - Entriegelungshebel Freno - Palanca de desbloqueo Brzda - Uvolňovací páka Hamulec - Dźwignia zwalniająca
<b>SMT</b>   	Vedi tabella See tables Siehe Tabellen Véase tablas Viz Tabulky Patrz tabele	<b>1-2-3-4-5</b>	<b>4</b>	<b>0.18 kW</b> ... <b>2.2 kW</b>	<b>B14</b>	<b>230-400 V</b>  <b>460V</b> a richiesta on request auf Anfrage bajo pedido na objednávku na żądanie	<b>50Hz</b>  <b>60Hz</b>	<b>TEFC</b>	<b>BR</b>  <b>BRL</b>





# SMT.BR Motori elettrici CA autofrenanti AC Electric motors with brake

	<b>Simbologia e formule</b>	<b>Symbols and formulas</b>	<b>Symbole und Formeln</b>	<b>Simbología y fórmulas</b>	<b>Symbole a značky</b>	<b>Symbole i wzory</b>
$P_n$ [kW]	Potenza nominale	<i>Rated power</i>	Nennleistung	<i>Potencia nominal</i>	Jmenovitý výkon	<i>Moc znamionowa</i>
$I_n$ [A]	Corrente nominale (a 400V)	<i>Rated current (at 400V)</i>	Nennstrom (bei 400V)	<i>Corriente nominal (a 400 V)</i>	Jmenovitý proud (při 400V)	<i>Prąd znamionowy (przy 400V)</i>
$M_n$ [Nm]	Coppia nominale	<i>Rated torque</i>	Nenn Drehmoment	<i>Par nominal</i>	Točivý moment	<i>Moment nominalny</i>
$n_n$ [rpm]	Velocità nominale	<i>Rated speed</i>	Nenngeschwindigkeit	<i>Velocidad nominal</i>	Jmenovitá rychlost	<i>Prędkość nominalna</i>
$M_s/M_n$	Rapporto coppia spunto/ coppia nominale	<i>Ratio start torque/ rated torque</i>	Verhältnis Anfangsdrehmoment/ Nenn Drehmoment	<i>Relación par de arranque/ par nominal</i>	Záběrový moment/ jmenovitý moment	<i>Stosunek moment rozruchowy/moment nominalny</i>
$M_k/M_n$	Rapporto coppia max/ coppia nominale	<i>Ratio max torque/ rated torque</i>	Verhältnis maximales Drehmoment/ Nennmoment	<i>Relación par máximo/ par nominal</i>	Maximální moment/ jmenovitý moment	<i>Stosunek maksymalny moment obrotowy/ moment nominalny</i>
$M_b$ [Nm]	Coppia frenante	<i>Braking torque</i>				
$I_s/I_n$	Rapporto corrente spunto/ corrente nominale	<i>Ratio start current/ rated current</i>	Verhältnis Einschaltstrom/ Nennstrom	<i>Relación corriente de arranque/ corriente nominal</i>	Záběrový proud/ jmenovitý proud	<i>Stosunek prąd rozruchowy/ prąd znamionowy</i>
$\cos\varphi$	Fattore di potenza al carico nominale	<i>Power factor at rated torque load</i>	Leistungsfaktor bei Nennlast	<i>Factor de potencia en la carga nominal</i>	Účinník při jmenovitém zatížení	<i>Współczynnik mocy przy obciążeniu znamionowym</i>
$\eta$	Rendimento al carico nominale	<i>Efficiency at rated torque load</i>	Leistung bei Nennlast	<i>Rendimiento en carga nominal</i>	Účinnost při jmenovitém zatížení	<i>Sprawność przy obciążeniu znamionowym</i>
Potenza Power Leistung Potencia Výkon Moc	[HP]		Potenza [kW] x 1.341 Power [kW] x 1.341 Leistung [kW] x 1.341 Potencia [kW] x 1.341 Výkon [kW] x 1.341 Moc [kW] x 1.341			
Potenza resa $P_n$ $P_n$ output power Ertragsleistung $P_n$ Potencia suministrada $P_n$ Výkon $P_n$ Moc wyjściowa $P_n$	[kW]		Potenza assorbita x $\eta$ Absorbed power x $\eta$ Leistungsaufnahme x $\eta$ Potencia absorbida x $\eta$ Příkon x $\eta$ Pobór mocy x $\eta$			
Pot. assorbita Absorbed power aufgenommene Leistung Pot. absorbida Příkon Pobór mocy	[kW]		$\frac{V \times I \times \cos\varphi}{1000}$ $\frac{V \times I \times \sqrt{3} \times \cos\varphi}{1000}$	(monofase) (singlephase) (einphasig) (monofásico) (jednofáz.) (jednofazowy)  (trifase) (threephase) (3-phasig) (trifásico) (trojfáz.) (trójfazowy)		
$I_n$ (230 V)			$I_n$ (400 V) x $\sqrt{3}$			



Dati  
tecnic

Technical  
data

Technische  
Daten

Datos  
técnicos

Technické  
parametry

Dane  
techniczne

**SMT..BR** Motori trifase autofrenanti / **SMT..BR** Three phase motors with brake (230-400 V / 50 Hz) poli / poles **4**  
**SMT..BR** Selbstbremsende Drehstrommotoren / **SMT..BR** Motores trifásicos autofrenantes (230-400 V / 50 Hz) pole / polos **4**  
**SMT..BR** Samobrzdné trojfázové motory / **SMT..BR** Trójfazowe silniki samohamujące (230-400 V / 50 Hz) póły / bieguny **4**

TAGLIA SIZE GRÖSSE MEDIDA VELIKOST ROZMIAR	P <sub>n</sub> [kW]	M <sub>n</sub> [Nm]	n <sub>n</sub> [min <sup>-1</sup> ]	I <sub>n</sub> (400V) [A]	η %	cosφ	M <sub>s</sub> /M <sub>n</sub>	I <sub>s</sub> /I <sub>n</sub>	M <sub>k</sub> /M <sub>n</sub>	PTO [°C]	Servizio Duty Service Servicio Provoc Usluga TEFC	IP Motore Motor Motor Motor Motor Silnik	M <sub>b</sub> [Nm]	IP Freno Brake Bremsen Freno Brzda Hamulec
SMT6324B14BR(L)	0.18	1.26	1360	0.69	57.0	0.66	2.50	2.90	2.50	PTO 150°	S3 75%	66	4	66
SMT6334B14BR(L)	0.25	1.74	1375	0.94	62.0	0.64	2.80	3.00	2.80				4	66
SMT7124B14BR(L)	0.37	2.52	1400	1.10	67.9	0.72	2.75	4.20	2.75				7,5	65
SMT7134B14BR(L)	0.55	3.76	1395	1.55	70.2	0.73	2.90	4.40	2.90				7,5	65
IE3	SMT8024B14IE3BR(L)	0.75	4.96	1440	1.94	82.5	0.68	3.6	6.00	3.70	S1	66	15	65
	SMT8034B14IE3BR(L)	1.1	7.25	1450	2.91	84.1	0.65	4.0	6.80	4.40			15	65
	SMT9024B14IE3BR(L)	1.5	10.0	1430	3.48	85.3	0.73	3.2	6.30	3.50			20	66
	SMT9034B14IE3BR(L)	2.2	14.9	1410	4.68	86.7	0.79	3.0	6.20	3.30			30	65

I freni adottati sono freni elettromagnetici ad azione negativa: l'azione frenante viene quindi esercitata in assenza di alimentazione.

Il freno è a corrente continua e, in configurazione standard, viene alimentato a 230 V<sub>ac</sub> / 50Hz direttamente da una fase del motore, passando attraverso un raddrizzatore alloggiato all'interno della morsetteria. Per le applicazioni in cui si rende necessario, come ad esempio l'azionamento tramite inverter, è possibile richiedere l'alimentazione del freno separata 230Vac ±10% 50Hz. Sono disponibili anche le versioni 400Vac ±10% 50Hz o 24Vdc.

La leva di sblocco è una opzione che va specificata in fase di ordine.

The brakes adopted are negative action electromagnetic brakes: the braking action is performed in the absence of power.

The brake is DC and, in standard configuration, is powered at 230 V<sub>ac</sub> / 50Hz directly by a phase of the motor, passing through a rectifier housed inside the terminal block. For the applications in which it is required, like the ones with motor driven by inverter, it is possible to request 230Vac ± 10% 50Hz separate brake power supply. 400Vac ± 10% 50Hz or 24Vdc power supply are available on request.

The release lever is an option that must be requested when ordering.

Bei den verwendeten Bremsen handelt es sich um elektromagnetische Bremsen mit negativer Wirkung: Die Bremswirkung wird daher ohne Stromversorgung ausgeübt.

Die Bremse ist eine Gleichstrombremse und wird in der Standardkonfiguration direkt von einer Phase des Motors versorgt, die durch einen Gleichrichter innerhalb der Klemmenleiste geleitet wird. Für Anwendungen, bei denen es notwendig ist, wie zum Beispiel den Inverterbetrieb, ist es möglich, die separate Bremsenstromversorgung 230Vac ±10% 50Hz anzufordern. Es sind ebenfalls Versionen mit 400 Vac ±10 % 50 Hz oder 24 Vdc erhältlich.

Der Entriegelungshebel ist eine Option, die bei der Bestellung angegeben werden muss.

Los frenos utilizados son frenos electromagnéticos de acción negativa. Por lo tanto, la acción de frenado se ejerce en ausencia de alimentación.

El freno funciona con corriente continua y, en la configuración estándar, se alimenta directamente de una fase del motor, pasando a través de un rectificador alojado dentro de la caja de bornes. Para las aplicaciones en las que sea necesario, como por ejemplo el accionamiento mediante inverter, se puede solicitar la alimentación del freno separada 230 Vac ±10% 50 Hz. También hay disponibles las versiones 400 Vac ±10% 50 Hz o 24 Vdc.

La palanca de desbloqueo es un opcional que debe especificarse al realizar el pedido.

Používají se negativní elektromagnetické brzdy: brzděného účinku se dosahuje za nepřítomnosti napájení.

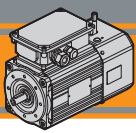
Brzda využívá stejnosměrný proud a ve standardní konfiguraci je napájena přímo fázovým vodičem motoru, když prochází přes usměrňovač uložený ve svorkovnici. V těch případech, kde je to nutné, jako například spouštění prostřednictvím frekvenčního měniče, je možné objednat samostatné napájení brzd 230Vac ±10% 50Hz. K dispozici jsou i provedení 400Vac ±10% 50Hz nebo 24Vdc.

Požadavek použít uvolňovací páku je potřeba uvést v objednávce.

Zastosowane hamulce są hamulcami elektromagnetycznymi o działaniu ujemnym, tzn. hamowanie odbywa się przy braku zasilania.

Hamulec jest zasilany prądem stałym i w standardowej konfiguracji jest zasilany bezpośrednio z fazy silnika poprzez prostownik umieszczony wewnątrz listwy zaciskowej. W przypadku zastosowań, w których jest to konieczne, np. napęd inwertorowy, można zażądać oddzielnego zasilania hamulca 230Vac ±10% 50Hz. Dostępne są również wersje 400Vac ±10% 50Hz lub 24Vdc.

Dźwignia zwalniająca jest opcją, która musi być określona w momencie zamówienia.



Dimensioni  
motori trifase

Three phase  
motors  
dimensions

Abmessungen  
Drehstrommotoren

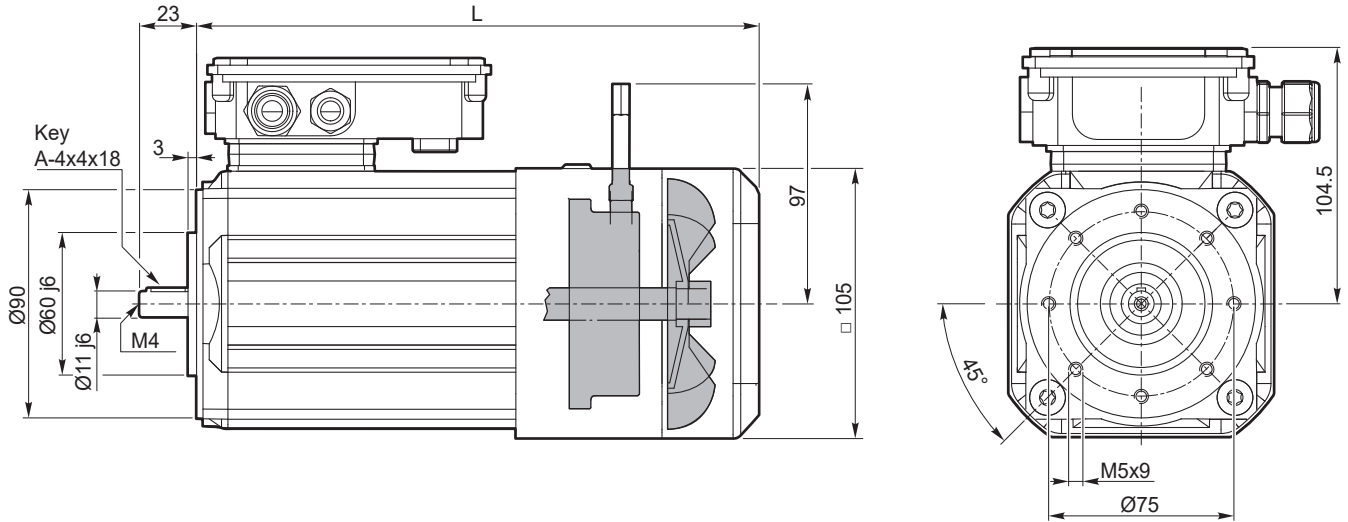
Dimensiones  
motores  
trifásicos

Rozměry  
třífázových  
motorů

Wymiary  
silników  
trójfazowych

3 ~

**SMT63.. - B14 - TEFC - BR (L)**



SMT..BR	... TEFC	
	L	kg
6324	211	5.8
6334	226	6.5

**Nota:** La leva di sblocco è una opzione che va specificata in fase di ordine.

**Note:** The release lever is an option that must be requested when ordering.

**Hinweis:** Der Entriegelungshebel ist eine Option, die bei der Bestellung angegeben werden muss.

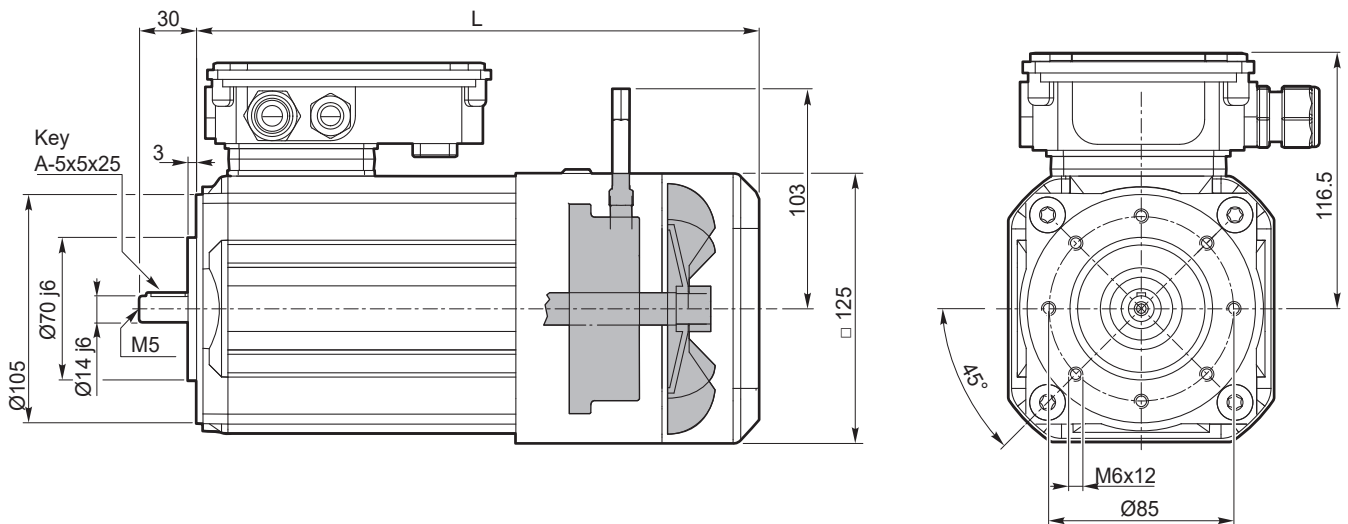
**Nota:** La palanca de desbloqueo es un opcional que debe especificarse al realizar el pedido.

**Poznámka:** Požadavek použit uvolňovací páku je potřeba uvést v objednávce.

**Uwaga:** Dźwignia zwalniająca jest opcją, która musi być określona w momencie zamówienia.

3 ~

**SMT71.. - B14 - TEFC - BR (L)**



SMT..BR	... TEFC	
	L	kg
7124	221	7.8
7134	236	8.9

**Nota:** La leva di sblocco è una opzione che va specificata in fase di ordine.

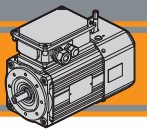
**Note:** The release lever is an option that must be requested when ordering.

**Hinweis:** Der Entriegelungshebel ist eine Option, die bei der Bestellung angegeben werden muss.

**Nota:** La palanca de desbloqueo es un opcional que debe especificarse al realizar el pedido.

**Poznámka:** Požadavek použit uvolňovací páku je potřeba uvést v objednávce.

**Uwaga:** Dźwignia zwalniająca jest opcją, która musi być określona w momencie zamówienia.



Dimensioni  
motori trifase

Three phase  
motors  
dimensions

Abmessungen  
Drehstrommotoren

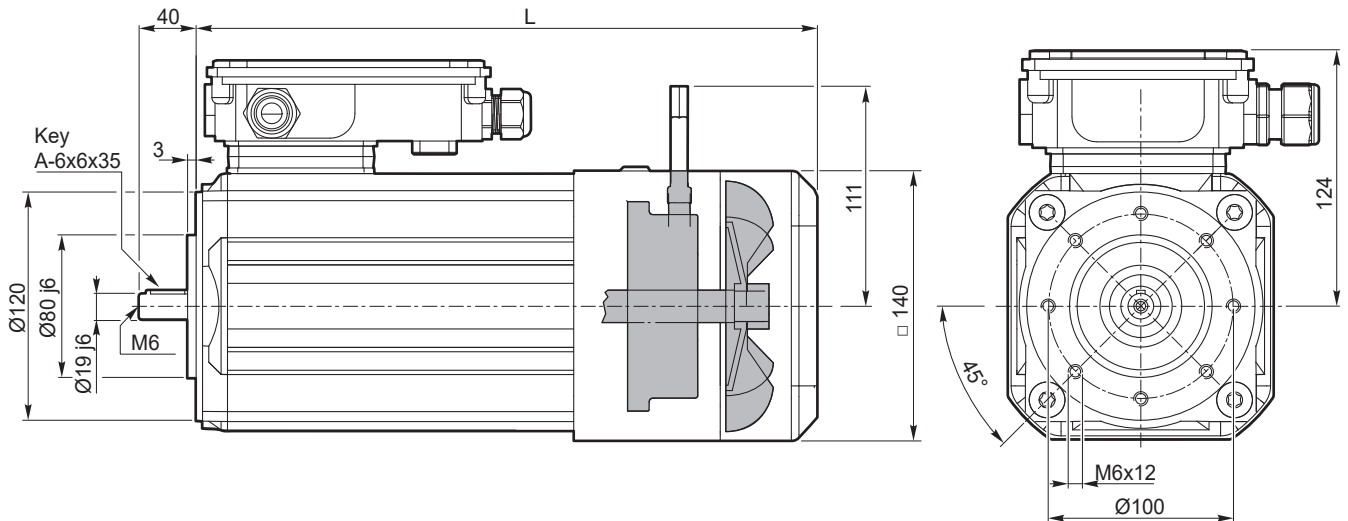
Dimensiones  
motores  
trifásicos

Rozměry  
třífázových  
motorů

Wymiary  
silników  
trójfazowych

3~

SMT80.. - B14 - TEFC - BR (L)



SMT..BR	... TEFC	
	L	kg
8024	279.5	13.6
8034	329.5	17.9

**Nota:** La leva di sblocco è una opzione che va specificata in fase di ordine.

**Note:** The release lever is an option that must be requested when ordering.

**Hinweis:** Der Entriegelungshebel ist eine Option, die bei der Bestellung angegeben werden muss.

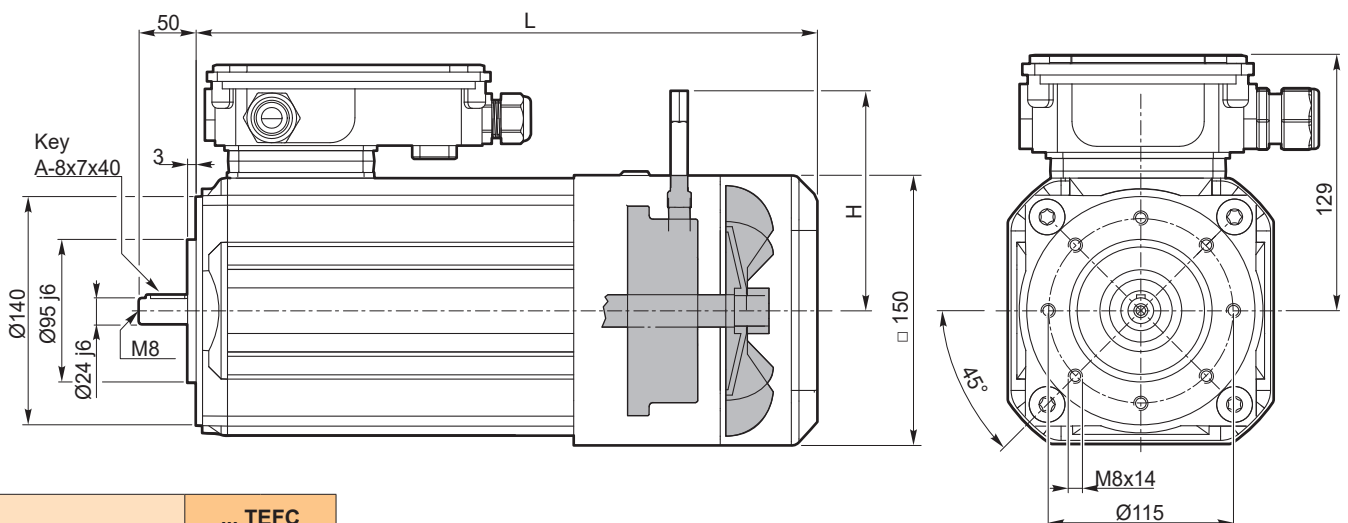
**Nota:** La palanca de desbloqueo es un opcional que debe especificarse al realizar el pedido.

**Poznámka:** Požadavek použít uvolňovací páku je potřeba uvést v objednávce.

**Uwaga:** Dźwignia zwalniająca jest opcją, która musi być określona w momencie zamówienia.

3~

SMT90.. - B14 - TEFC - BR (L)



SMT..BR	... TEFC	
	L	kg
9024	343	20.6
9034	373	24.7

SMT..BRL	... TEFC		
	L	H	kg
9024	343	111.5	20.9
9034	367	138	25

**Nota:** La leva di sblocco è una opzione che va specificata in fase di ordine.

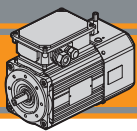
**Note:** The release lever is an option that must be requested when ordering.

**Hinweis:** Der Entriegelungshebel ist eine Option, die bei der Bestellung angegeben werden muss.

**Nota:** La palanca de desbloqueo es un opcional que debe especificarse al realizar el pedido.

**Poznámka:** Požadavek použít uvolňovací páku je potřeba uvést v objednávce.

**Uwaga:** Dźwignia zwalniająca jest opcją, która musi być określona w momencie zamówienia.



Cava  
esagonale

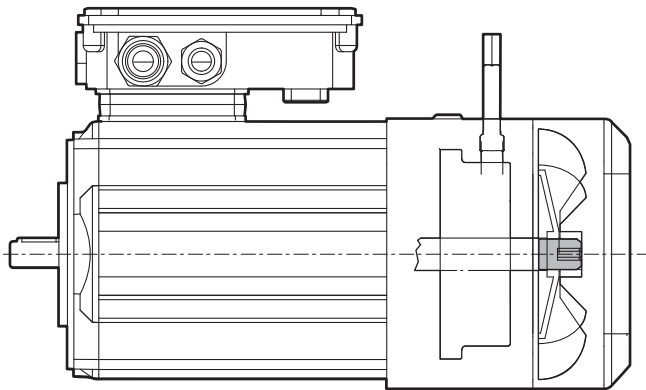
Hexagonal  
socket

Sechseckige  
Kehle

Hueco  
hexagonal

Šestihranný  
otvor

Gniazdo  
sześciokątne



Esagono / Hexagon

SM..	E
63	4
71	6
80	
90	

**Nota:**

Installare a monte dell'alimentazione un dispositivo che assicuri la disconnessione della rete omnipolare, durante le operazioni di rotazione manuale è obbligatorio l'utilizzo di tale sezionatore.

Il quadro elettrico del motore deve essere lucchettabile al fine di evitare il riarmo non previsto alla rete elettrica.

E' severamente vietata la messa in servizio del motore elettrico senza copriventola opportunamente montata.

**Note:**

*An omnipolar cut-off device must be fitted upstream of the power supply; the use of this device is mandatory during manual rotation operations.*

*The switchgear for the motor must be padlockable in order to prevent the power supply from being accidentally reset. It is strictly prohibited to put the electric motor into service if the fan cover is not fitted.*

**Hinweis:**

Installieren Sie vor der Stromversorgung ein Gerät, um die Trennung des omnipolaren Netzwerks zu gewährleisten. Bei manuellen Drehvorgängen ist es zwingend erforderlich, einen solchen Trennschalter zu verwenden.

Die Motorschalttafel muss verriegelbar sein, um das ein unerwartetes Zurücksetzen der Stromversorgung zu vermeiden.

Es ist strengstens untersagt, den Elektromotor in Betrieb zu nehmen, ohne dass die Lüfterabdeckung ordnungsgemäß angebracht ist.

**Nota:**

*Instalar antes de la alimentación un interruptor que garantice el corte omnipolar. Durante las operaciones de rotación manual es obligatorio el uso de este interruptor.*

*El cuadro eléctrico del motor se debe poder bloquear con candado para evitar la conexión imprevista a la red eléctrica.*

*Está terminantemente prohibido poner en marcha el motor eléctrico sin la tapa del ventilador montada correctamente.*

**Poznámka:**

Před přívodem napájení musí být nainstalováno zařízení, které zajistí odpojení od napájecí sítě. Použití tohoto odpojovacího zařízení je při ručním otáčení povinné.

Elektrický rozvaděč motoru musí být uzamykatelný visacím zámkem, aby se zabránilo nežádoucímu připojení k elektrické síti.

Je přísně zakázáno uvádět elektrický motor do činnosti bez řádně namontovaného krytu na ventilátoru.

**Uwaga:**

*Zainstalować na wejściu zasilania urządzenie zapewniające wielobiegunowe odłączenie od sieci; przy obrotach ręcznych stosowanie tego odłącznika jest obowiązkowe.*

*Rozdzielnica elektryczna silnika musi być zamykana na klódkę, aby uniknąć nieoczekiwanego ponownego podłączenia do sieci elektrycznej.*

*Surowo zabrania się uruchamiania silnika elektrycznego bez prawidłowo zamontowanej osłony wentylatora.*

Opzione  
guarnizione CA

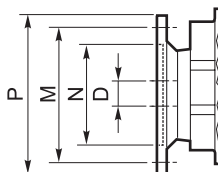
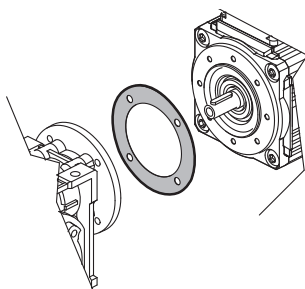
Rubber  
gasket option

Option  
Dichtung CA

Opción  
junta CA

Volitelné  
těsnění CA

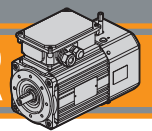
Opcja  
uszczelnienia  
AC




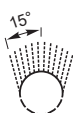

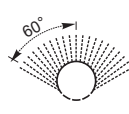


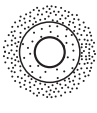
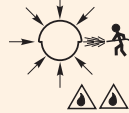
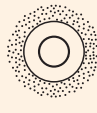
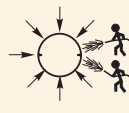




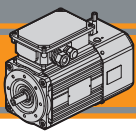
Dimensioni IEC / IEC Dimensions / Abmessungen IEC / Dimensiones IEC / Rozměry IEC / Wymiary IEC

	63 B14	71 B14	80 B14	90 B14
N	60	70	80	95
M	75	85	100	115
P	90	105	120	140
D	11	14	19	24





Grado di protezione IP	IP protection rating	IP-Schutzgrad	Grado de protección IP	Stupeň krytí IP	Stopień ochrony IP
Indica il grado di isolamento meccanico del corpo motore. 1ª cifra protezione alla penetrazione di corpi solidi. 2ª cifra protezione contro la penetrazione d'acqua.	IP protection rating indicates the degree of mechanical insulation of the motor casing. The 1 <sup>st</sup> figure indicates the level of protection against the intrusion of solid matter. The 2 <sup>nd</sup> figure indicates to which degree the motor is water-proof.	Gibt den Grad der mechanischen Isolierung des Motorgehäuses an. 1. Ziffer Schutz gegen Eindringen von festen Körpern. 2. Ziffer Schutz gegen Eindringen von Wasser.	Indica el grado de aislamiento mecánico del cuerpo del motor. 1ª cifra protección contra la penetración de cuerpos sólidos. 2ª cifra protección contra la penetración de agua.	Stupeň krytí (IP) udává mechanickou odolnost skříňě motoru. 1. číslice udává ochranu před vniknutím cizích předmětů. 2. číslice označuje stupeň krytí před vniknutím vody.	Wskazuje stopień izolacji mechanicznej korpusu silnika. 1. cyfra ochrona przed penetracją ciał stałych. 2. cyfra ochrona przed penetracją wody.
IP	Definizione / Description / Definition / Definición / Popis / Opis	IP	Definizione / Description / Definition / Definición / Popis / Opis		
0	Non protetto / No protection / Ungeschützt / No protegido / Bez ochrony / Brak ochrony	0	Non protetto / No protection / Ungeschützt / No protegido / Bez ochrony / Brak ochrony		
1	 Protetto da corpi solidi superiori a Ø 50 mm. <i>Protected against solid matter (over Ø 50 mm).</i> Geschützt gegen feste Körper von mehr als Ø 50 mm. <i>Protegido contra cuerpos sólidos de diámetro superior a 50 mm.</i> Chráněno před vniknutím těles větších než Ø 50 mm. Ochrona przed ciałami stałymi większymi niż Ø 50 mm.	1	 Protetto contro la caduta verticale di gocce d'acqua. <i>Protected against drops of water falling vertically.</i> Geschützt gegen vertikal fallende Wassertropfen. <i>Protegido contra la caída vertical de gotas de agua.</i> Chráněno proti vertikálně kapající vodě. Ochrona przed pionowo spadającymi kroplami wody.		
2	 Protetto da corpi solidi superiori a Ø 12 mm. <i>Protected against solid matter (over Ø 12 mm).</i> Geschützt gegen feste Körper von mehr als Ø 12 mm. <i>Protegido contra cuerpos sólidos de diámetro superior a 12 mm.</i> Chráněno před vniknutím těles větších než Ø 12 mm. Ochrona przed ciałami stałymi większymi niż Ø 12 mm.	2	 Protetto contro la caduta verticale di gocce d'acqua con inclinazione max di 15°. <i>Protected against drops of water falling up to 15°.</i> Geschützt gegen vertikal fallende Wassertropfen mit max. Neigung von 15°. <i>Protegido contra la caída vertical de gotas de agua con inclinación máxima de 15°.</i> Chráněno proti kapající vodě při naklonění max. o 15°. Ochrona przed pionowo spadającymi kroplami wody przy maksymalnym nachyleniu 15°.		
3	 Protetto da corpi solidi superiori a Ø 2.5 mm. <i>Protected against solid matter (over Ø 2.5 mm).</i> Geschützt gegen feste Körper von mehr als Ø 2.5 mm. <i>Protegido contra cuerpos sólidos de diámetro superior a 2.5 mm.</i> Chráněno před vniknutím těles větších než Ø 2.5 mm. Ochrona przed ciałami stałymi większymi niż Ø 2.5 mm.	3	 Protetto contro la pioggia. <i>Rain proof.</i> Schutz vor Regen. <i>Protegido contra el agua en forma de lluvia.</i> Chráněno proti vodní tříšti/dešti. Ochrona przed deszczem.		
4	 Protetto da corpi solidi superiori a Ø1 mm. <i>Protected against solid matter (over Ø1 mm).</i> Geschützt gegen feste Körper größer als Ø 1 mm. <i>Protegido contra cuerpos sólidos de diámetro superior a 1 mm.</i> Chráněno před vniknutím těles větších než Ø1 mm. Ochrona przed ciałami stałymi większymi niż Ø1 mm.	4	 Protetto contro gli spruzzi. <i>Splash proof.</i> Geschützt gegen Spritzer. <i>Protegido contra las proyecciones de agua.</i> Chráněno proti stříkající vodě. Ochrona przed rozpryskami.		
5	 Protetto contro la polvere. <i>Dust protected.</i> Schutz gegen Staub. <i>Protegido contra el polvo.</i> Částečně chráněno proti prachu. Ochrona przed pyłem.	5	 Protetto contro getti d'acqua. <i>Water jet proof.</i> Geschützt gegen Strahlwasser. <i>Protegido contra los chorros de agua.</i> Chráněno proti tryskající vodě. Ochrona przed strumieniami wody.		
6	 Totalmente protetto contro la polvere. <i>Fully dust tight.</i> Vollständig gegen Staub geschützt. <i>Totalmente protegido contra el polvo.</i> Uplně chráněno proti prachu. Całkowita ochrona przed pyłem.	6	 Protetto dalle ondate. <i>Waveproof.</i> Gegen Wellen geschützt. <i>Protegido contra fuertes chorro de agua (mar grues).</i> Chráněno proti intenzivně tryskající vodě. Ochrona przed falami.		
7	N.A.	7	 Protetto contro immersione fino ad 1 metro. <i>Immersion up to 1 metre.</i> Gegen Eintauchen bis 1 Meter Tiefe geschützt. <i>Protegido contra los efectos de la inmersión.</i> Chráněno proti ponoření do vody. Ochrona przed zanurzeniem.		
8	N.A.	8	 Protetto contro immersione/sommersione prolungata. <i>Immersion beyond 1 metre.</i> Schutz vor längerem Eintauchen / längeres Eintauchen. <i>Protegido contra los efectos de la inmersión prolongada.</i> Chráněno proti dlouhodobému potopení do vody. Ochrona przed zanurzeniem/długotrwałym zanurzeniem.		



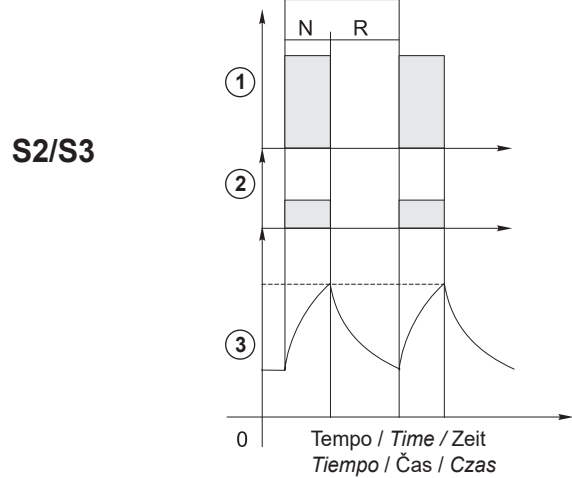
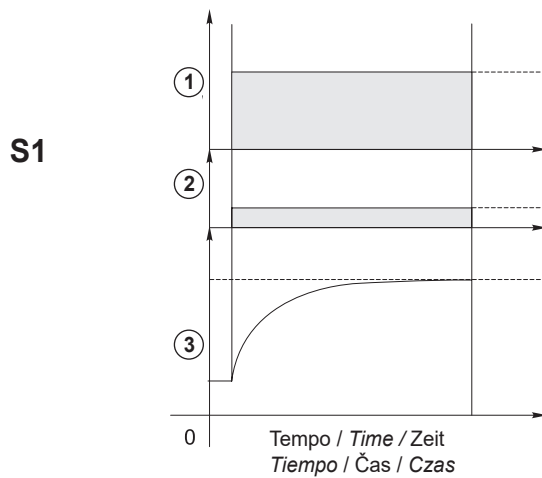
Tipi di servizi IEC	IEC duty cycles	IEC-Servicetyp	Tipos de servicio IEC	Druhy provozu IEC	Rodzaje usług IEC
Il servizio di un motore indica il tipo di utilizzo e la gravosità del ciclo di lavoro.	The duty cycle of a motor indicates its use and running cycle.	Der Service eines Motors gibt die Art der Nutzung und den Schweregrad des Arbeitszyklus an.	El servicio de un motor indica el tipo de uso y la carga del ciclo de trabajo.	Provoz motoru je charakterizován způsobem použití a zatížením během práce.	Działanie silnika wskazuje na rodzaj użytkowania oraz intensywność cyklu pracy.

Grafico servizi più comuni  
Most common duty cycles diagram  
Diagramm der gängigsten Services

Gráfico servicios más habituales  
Grafické znázornění nejběžnějších způsobů provozu  
Wykres najpopularniejszych usług

N = funzionamento / Run / Betrieb / Funcionamiento / Chod / Ruch  
R = riposo / rest / Ruhe / Reposo / Klid / Odpoczynek

Durata di un ciclo / Duty cycle duration  
Dauer eines Zyklus / Duración de un ciclo  
Doba trvání pracovního cyklu / Czas trwania cyklu pracy



① Carico  
Load  
Last  
Carga  
zatižení  
Obciążenie

② Perdite elettriche  
Power loss  
Elektrische Verluste  
Pérdidas eléctricas  
Elektrické ztráty  
Straty elektryczne

③ Temperatura  
Temperatur  
Temperatura  
Temperatura  
Teplota

**NOTA:** Lo stesso motore può essere usato per cicli e servizi diversi, con l'unica limitazione che la temperatura interna non superi mai la Tmax stabilita dalla classe di isolamento termico del motore.

**NOTE:** The same motor can run under all duty services, limitation is due to internal temperature that must not override Tmax stated by motor thermal class.

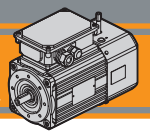
**HINWEIS:** Der gleiche Motor kann für verschiedene Zyklen und Dienste verwendet werden, mit der einzigen Einschränkung, dass die Innentemperatur nie den Tmax erreicht, der von der Wärmedämmklasse des Motors festgelegt wurde.

**NOTA:** Se puede utilizar el mismo motor para ciclos y servicios diferentes, con la única limitación de que la temperatura interna nunca supere la Tmax establecida por la clase de aislamiento térmico del motor.

**POZNÁMKA:** Tentýž motor lze používat v různých pracovních provozech pod podmínkou, že vnitřní teplota nikdy nepřekročí hodnotu Tmax, stanovenou třídou tepelné izolace motoru.

**UWAGA:** Ten sam silnik może być używany dla różnych cykli i usług, z jedynym ograniczeniem, że temperatura wewnętrzna nigdy nie przekroczy Tmax ustalonej przez klasę izolacji termicznej silnika.





**Classe di isolamento termico**

**Insulation class**

**Wärme-dämmklasse**

**Clase de aislamiento térmico**

**Třída izolace**

**Klasa izolacji termicznej**

La classe termica indica il grado di resistenza alla temperatura interna nel punto più caldo (avvolgimenti).

*Thermal insulation class indicates the level of thermal protection measured at the hottest point inside the motor (windings).*

Die Wärme-klasse gibt den Grad der inneren Temperaturbeständigkeit an der heißesten Stelle (Wicklungen) an.

*La clase de aislamiento térmico indica el grado de resistencia a la temperatura interna, en el punto más caliente (bobinados).*

Třída izolace udává zahřátí v místě s nejvyšší teplotou (vinutí), kterému je motor schopný odolávat.

*Klasa termiczna określa stopień odporności na temperaturę wewnętrzną, w najgorętszym punkcie (uzwojenia).*

Isolamento termico classe F.

*Thermal insulation class F.*

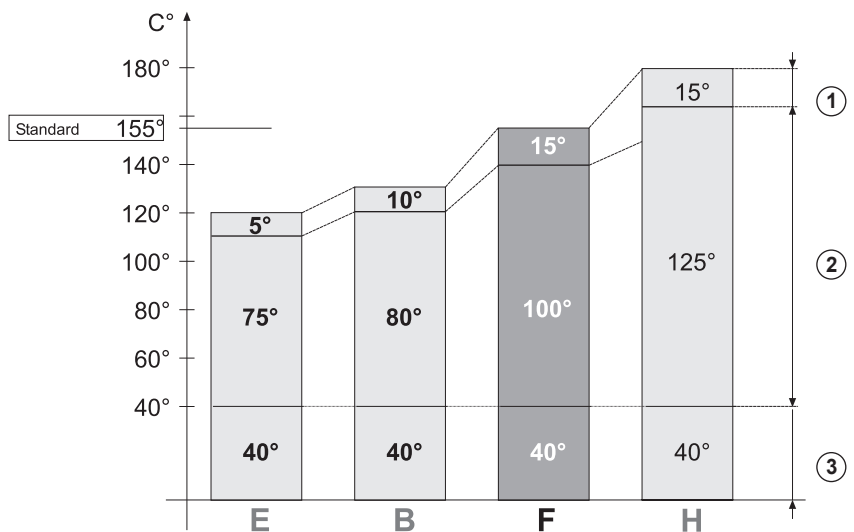
Wärme-dämmklasse F

*Aislamiento térmico clase F*

Tepelná izolace třídy F

*Izolacja termiczna klasa F*

Classe Class Klasse Clase Třída Klasa	Massima temperatura interna Max. windings temp. Max. Innentemperatur Máxima temperatura interna Nejvyšší vnitřní teplota Maksymalna temperatura wewnętrzna
E	120°C
B	130°C
F	155°C
H	180°C



① Margine di sicurezza  
*Safety margin*  
Sicherheitsmarge  
*Margen de seguridad*  
Bezpečnostní rezerva  
*Margines bezpieczeństwa*

② Surriscaldamento ammissibile  
*Admissible overheating*  
zulässige Überhitzung  
*Sobrecalentamiento admisible*  
Přípustné přehřátí  
*Dopuszczalne przegrzanie*

③ Temperatura ambiente convenzionale 40°C  
*Conventional ambient temperature 40°C*  
übliche Umgebungstemperatur: 40°C  
*Temperatura ambiente convencional: 40 °C*  
Konvenční teplota okolí: 40° C  
*Konwencjonalna temperatura otoczenia: 40° C*

**Tabella pressacavi**

**Table of cable glands data**

**Tabelle Kabelverschraubungen**

**Tabla prensacables**

**Tabulka kabelových průchodek**

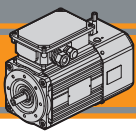
**Tabela dławików kablowych**

Serie **SMT..BR** / **SMT..BR Series**

Serie **SMT..BR** / Serie **SMT..BR**

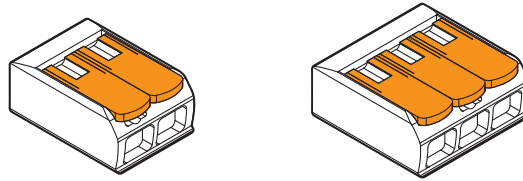
Série **SMT..BR** / Seria **SMT..BR**

TAGLIA SIZE GRÖSSE MEDIDA VELIKOST ROZMIAR	Pressacavo Cable gland Kabelverschraubung Prensacable Průchodka Dławik kablowy
63 / 71 / 80 / 90	1x M20x1.5



# SMT.BR Motori elettrici CA autofrenanti AC Electric motors with brake

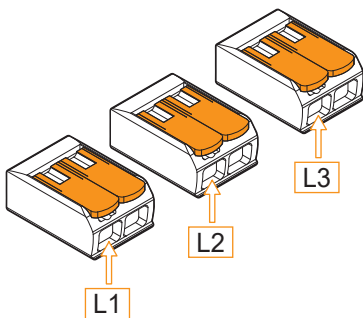
Connessioni e collegamenti	Connection diagram	Anschlüsse und Verbindungen	Conexiones eléctricas	Připojení a zapojení	Połączenia i przyłącza
Riferimenti	References	Referenzen	Referencias	Odkazy	Odniesienie



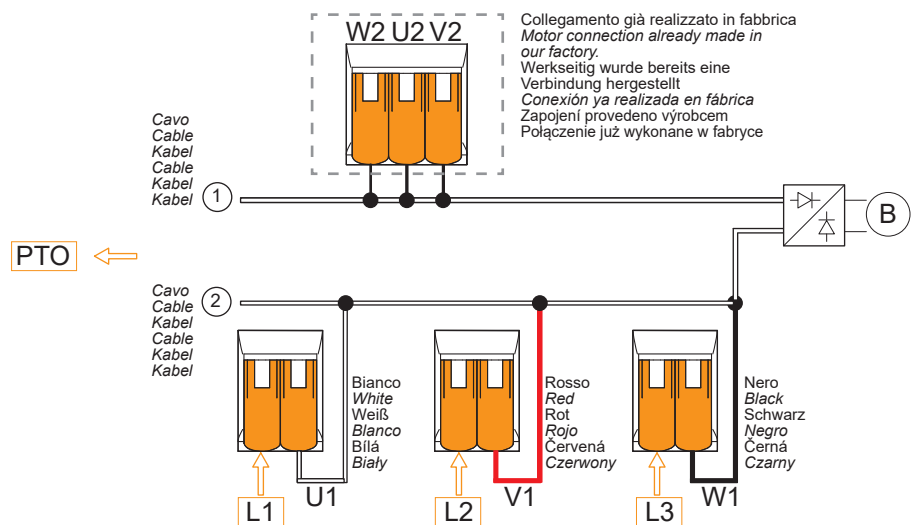
Morsetto di collegamento a leva a 2 e 3 poli  
*Splicing connector with lever 2 - and 3 - pin.*  
 2- und 3-polige Hebelanschlussklemme.  
 Borne de conexión de palanca de 2 y 3 polos.  
 Spojovací páčková svorka 2 a 3 pólová.  
 Dźwigniowy zacisk przyłączeniowy 2 i 3 biegunowy.

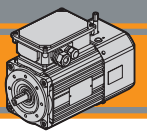
## 400/460 V - Trifase / Three phase / 3 Phasen / Trifásico / Trojfáze / Trójfazowy

Collegamento a stella / *Star connection* / Sternverbindung / *Conexión en estrella* / Zapojení do hvězdy / *Połączenie gwiazdowe*



Morsetti a leva liberi per alimentazione motore  
*Splicing connector with free-lever for the motor power source*  
 Freie Hebelklemme für Stromversorgung Motor  
 Borne de palanca libres para alimentación del motor  
 Volné páčkové svorky pro napájení motoru  
 Wolne zaciski dźwigniowe do zasilania silnika





Connessioni e collegamenti

Connection diagram

Elektrische Anschlüsse

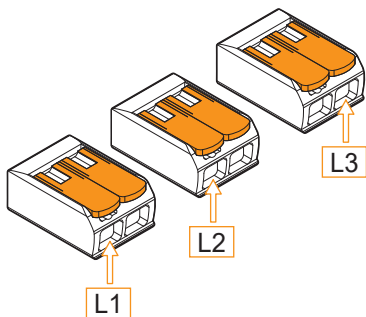
Conexiones eléctricas

Elektrická připojení

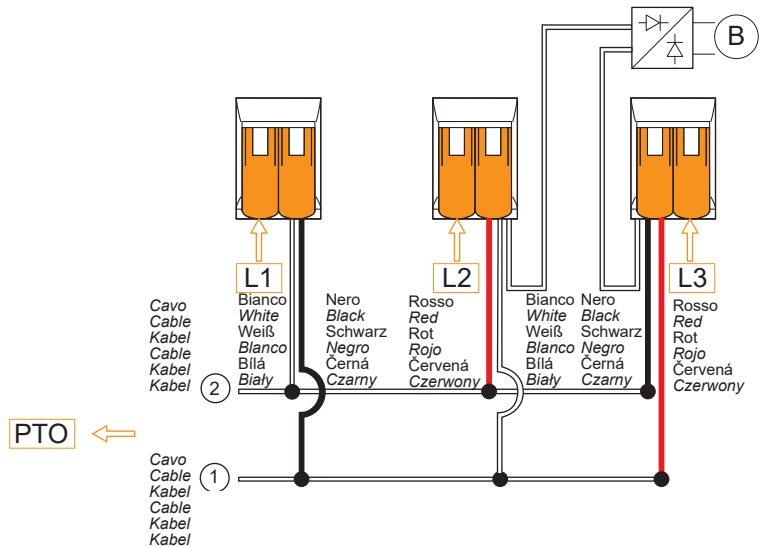
Połączenia elektryczne

**230 V - Trifase / Three phase / Einphasig / Trifásico / Trojfáze / Trójfazowy**

Collegamento a triangolo / Delta connection / Dreiecksverbindung / Conexión en triángulo / Zapojení do trojúhelníku / Połączenie w trójkąt



Morsetti a leva liberi per alimentazione motore  
Splicing connector with free-lever for the motor power source  
Freie Hebelklemme für Stromversorgung Motor  
Bornes de palanca libres para alimentación del motor  
Volné páčkové svorky pro napájení motoru  
Wolne zaciski dźwigniowe do zasilania silnika



I motori della serie SM sono forniti in collegamento a stella, lo schema di collegamento a triangolo sopra riportato fornisce una chiara indicazione delle modifiche che il cliente può apportare in autonomia. Se necessario contattare il Servizio Tecnico Transtecno.

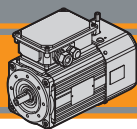
The SM series is supplied in star connection, the delta connection diagram shown above provides a clear indication of the modification that the customer can make independently. If needed, contact Transtecno Technical Service.

Die Motoren der SM-Serie werden in Sternschaltung geliefert; das obige Dreieckschaltbild gibt einen klaren Hinweis auf die Änderungen, die der Kunde selbst vornehmen kann. Wenden Sie sich bei Bedarf an den Kundendienst von Transstecno.

Los motores de la serie SM se suministran con conexión en estrella, el esquema de conexión en triángulo que se muestra arriba indica claramente las modificaciones que el cliente puede realizar por sí mismo. Si es necesario, póngase en contacto con el Servicio Técnico de Transtecno.

Motory série SM se dodávají v zapojení do hvězdy. Výše uvedené schéma zapojení do trojúhelníku přesně udává změny, které si zákazník může provést sám. V případě nutnosti kontaktujte servis technické podpory Transtecno.

Silniki serii SM dostarczane są w połączeniu gwiazdowym, powyższy schemat połączenia w trójkąt, daje wyraźne wskazanie zmian, które klient może wprowadzić samodzielnie. W razie potrzeby należy skontaktować się z serwisem technicznym firmy Transtecno.



Targhette

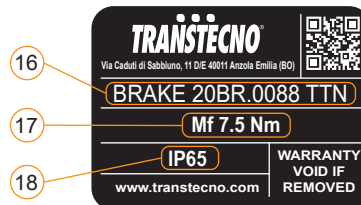
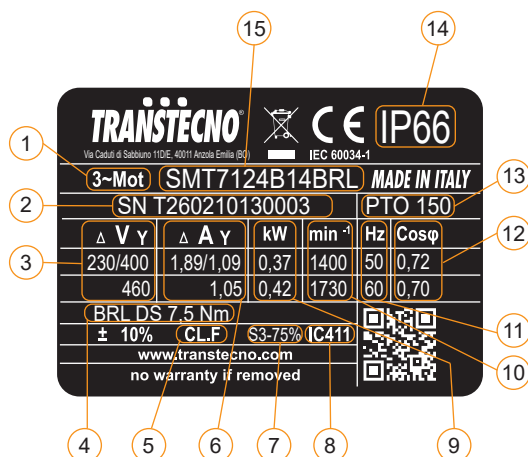
Nameplate

Schild

Placas

Výrobní štítek

Tabliczka znamionowa



	Descrizione	Description	Beschreibung
1	Tipo di alimentazione	Power supply	Art der Stromversorgung
2	Numero di serie	Serial number	Seriennummer
3	Tensione di alimentazione	Supply voltage	Versorgungsspannung
4	Tipo freno	Brake type	Bremstyp
5	Classe di isolamento	Insulation class	Isolierungsklasse
6	Corrente nominale	Rated current	Nennstrom
7	Servizio	Duty	Service
8	Ventilazione	Fan cooling	Belüftung
9	Potenza nominale	Rated power	Nennleistung
10	Velocità nominale	Rated speed	Nenngeschwindigkeit
11	Frequenza nominale	Rated frequency	Nennfrequenz
12	Fattore di potenza	Power factor	Leistungsfaktor
13	Protezione termica PTO 150°C	PTO 150°C Thermal protection	Wärmeschutz Zapfwelle 150 °C
14	Grado di protezione IP motore	Motor IP protection rating	IP-Schutzgrad Motor
15	Tipo motore	Motor type	Motortyp
16	Codice freno	Brake code	Bremscode
17	Coppia frenante	Braking torque	Bremsmoment
18	Grado di protezione IP freno	Brake IP protection rating	IP-Schutzgrad Bremse

	Descripción	Název	Opis
1	Tipo de alimentación	Napájení	Typ zasilania
2	Número de serie	Výrobní číslo	Numer seryjny
3	Tensión de alimentación	Vstupní napětí	Napięcie zasilania
4	Tipo de freno	Typ brzdy	Typ hamulca
5	Clase de aislamiento	Třída izolace	Klasa izolacji
6	Corriente nominal	Jmenovitý proud	Prąd znamionowy
7	Servicio	Provoz	Usługa
8	Ventilación	Chlazení	Wentylacja
9	Potencia nominal	Jmenovitý výkon	Moc znamionowa
10	Velocidad nominal	Jmenovitá rychlost	Prędkość nominalna
11	Frecuencia nominal	Jmenovitý kmitočet	Częstotliwość znamionowa
12	Factor de potencia	Účinník	Współczynnik mocy
13	Protección térmica PTO 150 °C	Proudový chránič PTO 150°C	Zabezpečenie termiczne WOM 150°C
14	Grado de protección IP motor	Stupeň krytí IP motoru	Stopień ochrony IP silnika
15	Tipo de motor	Typ motoru	Typ silnika
16	Código freno	Kód brzdy	Kod hamulca
17	Par frenante	Brzdny moment	Moment obrotowy hamowania
18	Grado de protección IP freno	Stupeň krytí IP brzdy	Stopień ochrony IP hamulca



**TRANSTECNO**<sup>®</sup>  
the modular gearmotor

**SM..SV**

SM..SV



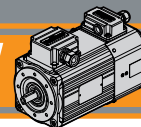
**Fire**  **Tecno**  
The gearmotors for bioenergy boilers

**Motori elettrici CA servoventilati**  
**AC electric motors with forced-ventilation**





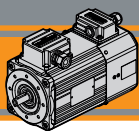




Indice	Index	Inhaltsverzeichnis	Índice	Obsah	Spis treści	
Caratteristiche tecniche	<i>Technical features</i>	Technische Eigenschaften	<i>Características técnicas</i>	Technické vlastnosti	<i>Charakterystyka techniczna</i>	<b>H2</b>
Designazione	<i>Classification</i>	Bezeichnung	<i>Nombre</i>	Použití	<i>Oznaczenie</i>	<b>H2</b>
Simbologia e formule	<i>Symbols and formulas</i>	Symbole und Formeln	<i>Simbología y fórmulas</i>	Symbole a značky	<i>Symbole i wzory</i>	<b>H3</b>
Dati tecnici	<i>Technical data</i>	Technische Daten	<i>Datos técnicos</i>	Technické parametry	<i>Dane techniczne</i>	<b>H3</b>
Dimensioni motori trifase	<i>Three phase motors dimensions</i>	Abmessungen Drehstrommotoren	<i>Dimensiones motores trifásicos</i>	Rozměry třífázových motorů	<i>Wymiary silników trójfazowych</i>	<b>H4</b>
Opzione guarnizione CA	<i>Rubber gasket option</i>	Option Dichtung AC	<i>Opción junta CA</i>	Volitelné těsnění CA	<i>Opcja uszczelnienia AC</i>	<b>H6</b>
Gradi di protezione IP	<i>IP protection rating</i>	IP-Schutzgrade	<i>Grados de protección IP</i>	Stupeň krytí IP	<i>Stopnie ochrony IP</i>	<b>H6</b>
Tipo di servizio IEC	<i>IEC duty cycles</i>	IEC-Servicetyp	<i>Tipo de servicio IEC</i>	Druh provozu IEC	<i>Rodzaj usługi IEC</i>	<b>H7</b>
Classe di isolamento termico	<i>Insulation class</i>	Wärmedämmklasse	<i>Clase de aislamiento térmico</i>	Třída izolace	<i>Klasa izolacji termicznej</i>	<b>H7</b>
Serie SM Funzionamento a 60 Hz	<i>Series SM 60 Hz line power supply</i>	SM-Serie 60 Hz-Betrieb	<i>Serie SM Funcionamiento a 60 Hz</i>	Série SM Provoz při 60 Hz	<i>Seria SM Działanie przy 60 Hz</i>	<b>H8</b>
Tabella pressacavi	<i>Table of cable glands data</i>	Tabelle Kabelverschraubungen	<i>Tabla prensacables</i>	Tabulka kabelových průchodků	<i>Tabela dławiaków kablowych</i>	<b>H8</b>
Connessioni e collegamenti Motore	<i>Connection diagram Motor</i>	Anschlüsse und Verbindungen Motor	<i>Conexiones Motor</i>	Připojení a zapojení Motor	<i>Połączenia i przyłącza Silnik</i>	<b>H8</b>
Connessioni e collegamenti Servoventola	<i>Connection diagram Servo fan</i>	Anschlüsse und Verbindungen Servogebläse	<i>Conexiones Servoventilador</i>	Připojení a zapojení servoventilátor	<i>Połączenia i przyłącza Serwowentylator</i>	<b>H10</b>
Targhetta	<i>Nameplate</i>	Schild	<i>Placa</i>	Výrobní štítek	<i>Tabliczka znamionowa</i>	<b>H10</b>

Questa sezione annulla e sostituisce ogni precedente edizione o revisione. Qualora questa sezione non Vi sia giunta in distribuzione controllata, l'aggiornamento dei dati ivi contenuto non è assicurato. **In tal caso la versione più aggiornata è disponibile sul nostro sito internet [www.transtecno.com](http://www.transtecno.com)**

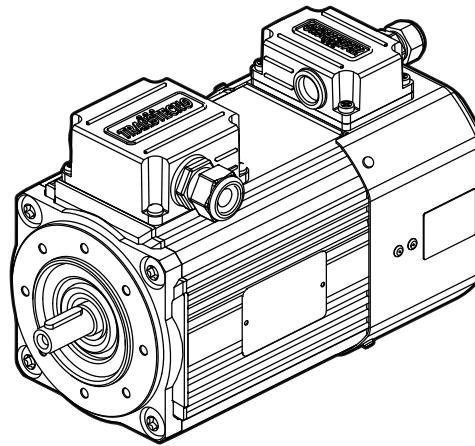
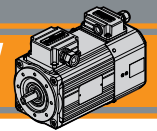
*This section replaces any previous edition and revision. If you obtained this catalogue other than through controlled distribution channels, the most up to date content is not guaranteed. In this case the latest version is available on our web site [www.transtecno.com](http://www.transtecno.com)*





# SMT.SV Motori elettrici CA servoventilati

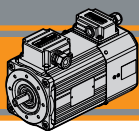
## AC Electric Motors with forced-ventilation

Caratteristiche tecniche	Technical characteristics	Technische Eigenschaften	Características técnicas	Technické vlastnosti	Charakterystyka techniczna
I motori delle serie <b>SMT.SV</b> hanno le seguenti caratteristiche principali:	<b>SMT.SV motor range has the following main features:</b>	Die Motoren der Serie <b>SMT.SV</b> haben die folgenden Hauptigenschaften:	Los motores de las series <b>SMT.SV</b> tienen las siguientes características principales:	Motory série <b>SMT.SV</b> mají tyto základní charakteristiky:	<i>Silniki serii SMT.SV posiadają następujące główne cechy:</i>
• Costruzione compatta	• <i>Compact design</i>	• Kompakte Bauweise	• <i>Construcción compacta</i>	• Kompaktní konstrukce	• <i>Zwarta konstrukcja</i>
• Motorizzazioni in corrente alternata trifase	• <i>AC three phase motors available</i>	• Drehstrom-Wechselstrommotor	• <i>Motores de corriente alterna trifásica</i>	• Pohony střídavým trojfázovým elektrickým proudem	• <i>Silniki prądu przemiennego trójfazowe</i>
• Carcasa estrusa in alluminio anodizzato nero	• <i>Black anodized extruded aluminium housing</i>	• Extrudierte Karkasse aus schwarz eloxiertem Aluminium	• <i>Caja de aluminio extruido con anodizado negro</i>	• Skříň z černého eloxovaného hliníku vyrobená protlačováním	• <i>Wytłaczana obudowa z czarnego anodowanego aluminium</i>
• Motore elettrico CA con grado di protezione IP66 (solo motore - servoventola con grado di protezione IP44)	• <i>AC electric motor in IP66 protection Standard (only motor - Servo fan with IP44 protection Standard)</i>	• AC-Elektromotor mit Schutzgrad IP66 (nur Motor - Servolüfter mit Schutzgrad IP44)	• <i>Motor eléctrico CA con grado de protección IP66 (solo motor - servoventilador con grado de protección IP44)</i>	• AC elektromotor se stupněm krytí IP66 (jen motor - servoventilátor má krytí IP44)	• <i>Silnik elektryczny AC o stopniu ochrony IP66 (tylko silnik - serwowentylator o stopniu ochrony IP44)</i>
• Rumorosità e vibrazioni contenute	• <i>Low noise and vibrations</i>	• Geräuscharm und vibrationsarm	• <i>Mínimo ruido y vibraciones</i>	• Nízká hlučnost a házení	• <i>Niski poziom hałasu i wibracji</i>
• Isolamento termico di classe F	• <i>Class F insulation Standard</i>	• Wärmedämmung der Klasse F	• <i>Aislamiento térmico de clase F</i>	• Tepelná izolace třídy F	• <i>Izolacja cieplna klasy F</i>
• Flangia motore IEC B14	• <i>Motor flange IEC B14</i>	• Motorflansch IEC B14	• <i>Brida motor IEC B14</i>	• Příruba motoru IEC B14	• <i>Kołnierz silnika IEC B14</i>
• Temperatura ambiente: 0°C/+40°C (Per utilizzo a temperature diverse contattare il ns. servizio tecnico)	• <i>Ambient temperature: 0°C/ +40°C (For different temperatures contact Transtechno Technical Dept)</i>	• Umgebungstemperatur: 0 °C / + 40 °C (für den Einsatz bei unterschiedlichen Temperaturen wenden Sie sich an unseren technischen Kundendienst)	• <i>Temperatura ambiente: 0 °C / + 40 °C (Para uso a otras temperaturas, contactar con nuestro servicio técnico)</i>	• Teplota prostředí: 0°C / + 40°C (v případě provozu při jiných teplotách kontaktujte náš servis technické podpory)	• <i>Temperatura otoczenia: 0°C / + 40°C (w przypadku stosowania w innych temperaturach, należy skontaktować się z naszym serwisem technicznym)</i>
• Protezioni termiche PTO 150°C	• <i>PTO 150°C thermal protection</i>	• Wärmeschutz Zapfwelle 150 °C	• <i>Protecciones térmicas PTO 150 °C</i>	• Proudové chrániče PTO 150°C	• <i>Zabezpieczenia termiczne WOM 150°C</i>
• Adatti al funzionamento con alimentazione da inverter	• <i>Suitable to be driven by inverter</i>	• Geeignet für den Betrieb mit Stromversorgung über Inverter	• <i>Idóneos para el funcionamiento con alimentación mediante inversor</i>	• Vhodné pro provoz s frekvenčním měničem	• <i>Nadają się do pracy z zasilaniem inwerterowym</i>
• SMT80 e SMT90 conformi alla classe di rendimento IE3	• <i>SMT80 and SMT90 in compliance to the Standard efficiency class IE3</i>	• SMT80 und SMT90 entsprechen der Leistungsklasse IE3.	• <i>SMT80 y SMT90 conformes a la clase de rendimiento IE3.</i>	• SMT80 a SMT90 dosahují třídu účinnosti IE3.	• <i>SMT80 i SMT90 zgodne z klasą wydajności IE3.</i>
• La tolleranza di tensione è ±10% per tutti i motori	• <i>The voltage tolerance is ±10% for all motors</i>	• Die Spannungstoleranz beträgt ±10% für alle Motoren	• <i>La tolerancia de tensión es ±10% para todos los motores</i>	• Tolerance napětí ±10% pro všechny motory	• <i>Tolerancja napięcia wynosi ±10% dla wszystkich silników</i>

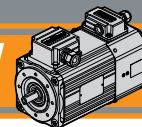


## SMT..SV

Designazione	Classification	Bezeichnung	Nombre	Použití	Oznaczenie			
MOTORETRIFASESERVOVENTILATO/THREEPHASEMOTORWITHFORCED-VENTILATION/SELBSTBREMSENDERDREHSTROMMOTOR/MOTORTRIFÁSICOAUTOFRENANTE/SAMOBREZDNÝTROJFÁZOVÝMOTOR/TRÓJFAZOWYSILNIKSAMOHAMUJĄCY								
<b>SMT</b>	<b>63</b>	<b>2</b>	<b>4</b>	<b>0.18 kW</b>	<b>B14</b>	<b>230-400 V</b>	<b>50 Hz</b>	<b>SV</b>
Tipo Type Typ Tipo Typ Typ	Grandezza Size Größe Tamaño Velikost Rozmiar	Indicativo potenza Power coefficient Unverbindliche Leistung  Indicador de potencia Výkonový koeficient Współczynnik mocy	Poli Poles Pole Polos Póly Bieguny	Potenza Power Leistung Potencia Výkon Moc	Forma costruttiva Version Bauform  Forma constructiva Provedení Forma konstrukcyjna	Tensione Voltage Spannung Tensión Napětí Napięcie	Frequenza Frequency Frequenz Frecuencia Kmitočet Częstotliwość	Ventilazione Fan cooling Belüftung Ventilación Chlazení Wentylacja
<b>SMT</b>	Vedi tabelle See tables Siehe Tabellen Véase tablas Viz tabulky Patrz tabele	<b>1-2-3-4-5</b>	<b>4</b>	<b>0.18 kW</b> ... <b>2.2 kW</b>	<b>B14</b>	<b>230-400 V</b>  <b>460V</b> a richiesta on request auf Anfrage bajo pedido na objednávku na żądanie	<b>50Hz</b>  <b>60Hz</b>	<b>SV</b>
								
								



	<b>Simbologia e formule</b>	<b>Symbols and formulas</b>	<b>Symbole und Formeln</b>	<b>Simbología y fórmulas</b>	<b>Symbole a značky</b>	<b>Symbole i wzory</b>
$P_n$ [kW]	Potenza nominale	<i>Nominal power</i>	Nennleistung	<i>Potencia nominal</i>	Jmenovitý výkon	<i>Moc znamionowa</i>
$I_n$ [A]	Corrente nominale (a 400V)	<i>Nominal current (at 400V)</i>	Nennstrom (bei 400V)	<i>Corriente nominal (a 400 V)</i>	Jmenovitý proud (při 400V)	<i>Prąd znamionowy (przy 400V)</i>
$M_n$ [Nm]	Coppia nominale	<i>Nominal torque</i>	Nennndrehmoment	<i>Par nominal</i>	Točivý moment	<i>Moment nominalny</i>
$n_n$ [rpm]	Velocità nominale	<i>Nominal speed</i>	Nenngeschwindigkeit	<i>Velocidad nominal</i>	Jmenovitá rychlost	<i>Prędkość nominalna</i>
$M_s/M_n$	Rapporto coppia spunto/coppia nominale	<i>Ratio start torque/rated torque</i>	Verhältnis Anfangsdrehmoment/Nennndrehmoment	<i>Relación par de arranque/par nominal</i>	Záběrový moment/jmenovitý moment	<i>Stosunek moment rozruchowy/moment nominalny</i>
$M_k/M_n$	Rapporto coppia max/coppia nominale	<i>Ratio max torque/rated torque</i>	Verhältnis maximales Drehmoment/Nennmoment	<i>Relación par máximo/par nominal</i>	Maximální moment/jmenovitý moment	<i>Stosunek maksymalny moment obrotowy/moment nominalny</i>
$I_s/I_n$	Rapporto corrente spunto/corrente nominale	<i>Ratio start current/rated current</i>	Verhältnis Einschaltstrom/Nennstrom	<i>Relación corriente de arranque/corriente nominal</i>	Záběrový proud/jmenovitý proud	<i>Stosunek prąd rozruchowy/prąd znamionowy</i>
$\cos\phi$	Fattore di potenza	<i>Power factor</i>	Leistungsfaktor bei Nennlast	<i>Factor de potencia en la carga nominal</i>	Účinit při jmenovitém zatížení	<i>Współczynnik mocy przy obciążeniu znamionowym</i>
$\eta$	Rendimento	<i>Efficiency</i>	Leistung bei Nennlast	<i>Rendimiento en carga nominal</i>	Účinnost při jmenovitém zatížení	<i>Sprawność przy obciążeniu znamionowym</i>
$P_{sf}$ [W]	Potenza assorbita servoventola	<i>Electric fan power</i>				
Potenza Power Leistung Potencia Výkon Moc	[HP]		Potenza [kW] x 1.341 Power [kW] x 1.341 Leistung [kW] x 1.341 Potencia [kW] x 1.341 Výkon [kW] x 1.341 Moc [kW] x 1.341			
Potenza resa $P_n$ $P_n$ output power Ertragsleistung $P_n$ Potencia suministrada $P_n$ Výkon $P_n$ Moc wyjściowa $P_n$	[kW]		Potenza assorbita x $\eta$ Absorbed power x $\eta$ Leistungsaufnahme x $\eta$ Potencia absorbida x $\eta$ Příkon x $\eta$ Pobór mocy x $\eta$			
Pot. assorbita Absorbed power aufgenommene Leistung Pot. absorbida Příkon Pobór mocy	[kW]		$\frac{V \times I \times \cos\phi}{1000}$		(monofase) (singlephase) (einphasig) (monofásico) (jednofáz.) (jednofazowy)	
			$\frac{V \times I \times \sqrt{3} \times \cos\phi}{1000}$		(trifase) (threephase) (3-phasig) (trifásico) (trojfáz.) (trójfazowy)	
$I_n$ (230 V)			$I_n$ (400 V) x $\sqrt{3}$			



Dati  
tecnici

Technical  
data

Technische  
Daten

Datos  
técnicos

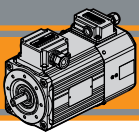
Technická  
data

Dane  
techniczne

**SMT..SV** Motori trifase servoventilati / **SMT..SV** Three phase motors with forced-ventilation (230-400 V / 50 Hz) poli / poles **4**  
**SMT..SV** Servobelüftete Drehstrommotoren / **SMT..SV** Motores trifásicos servoventilados (230-400 V / 50 Hz) pole / polos **4**  
**SMT..SV** Třífázové motory s nucenou ventilací / **SMT..SV** Serwowentylowane silniki trójfazowe (230-400 V / 50 Hz) póły / bieguny **4**

TAGLIA SIZE GRÖSSE MEDIDA VELIKOST ROZMIAR	P <sub>n</sub> [kW]	M <sub>n</sub> [Nm]	n <sub>n</sub> [min <sup>-1</sup> ]	I <sub>n</sub> (400V) [A]	η %	cosφ	M <sub>s</sub> /M <sub>n</sub>	I <sub>s</sub> /I <sub>n</sub>	M <sub>k</sub> /M <sub>n</sub>	PTO [°C]	Servizio Duty Service Servicio Provoz Usluga SV	IP Motore Motor Motor Motor Motor Silnik	IP Servoventola Foced vent. Geschwindigkeit Velocidad Rychlost Prędkość	P <sub>sf</sub> [W]	
<b>SMT6324B14.SV</b>	0.18	1.26	1360	0.69	57.0	0.66	2.50	2.90	2.50	PTO 150°	S3 75%	66	44	11-9	
<b>SMT6334B14.SV</b>	0.25	1.74	1375	0.94	62.0	0.64	2.80	3.00	2.80				44	11-9	
<b>SMT6344B14.SV</b>	0.37	2.60	1360	1.24	65.3	0.66	2.70	3.00	2.70				44	11-9	
<b>SMT7124B14.SV</b>	0.37	2.52	1400	1.10	67.9	0.72	2.75	4.20	2.75				44	14-16	
<b>SMT7134B14.SV</b>	0.55	3.76	1395	1.55	70.2	0.73	2.90	4.40	2.90				44	14-16	
<b>SMT7144B14.SV</b>	0.75	5.09	1405	2.00	74.0	0.73	2.90	5.00	2.90				44	14-16	
<b>IE3</b>	<b>SMT8024B14IE3.SV</b>	0.75	4.96	1440	1.94	82.5	3.6	6.00	3.70	S1			44	14-16	
	<b>SMT8034B14IE3.SV</b>	1.1	7.25	1450	2.91	84.1	4.0	6.80	4.40				44	14-16	
	<b>SMT9024B14IE3.SV</b>	1.5	10.0	1430	3.48	85.3	0.73	3.2	6.30				3.50	44	30-26
	<b>SMT9034B14IE3.SV</b>	2.2	14.9	1410	4.68	86.7	0.79	3.0	6.20				3.30	44	30-26

Alimentazione della servoventola: 200-240 Vac / 50-60 Hz  
 Forced ventilation supply voltage: 200-240 Vac / 50-60 Hz  
 Stromversorgung des Servolüfters: 200-240 Vac / 50-60 Hz  
 Alimentación del servoventilador: 200-240 Vac / 50-60 Hz  
 Napájení servo ventilátoru: 200-240 Vac / 50-60 Hz  
 Zasilanie wentylatora serwo: 200-240 Vac / 50-60 Hz



Dimensioni  
motori trifase

Three phase  
motors  
dimensions

Abmessungen  
Drehstrommotoren

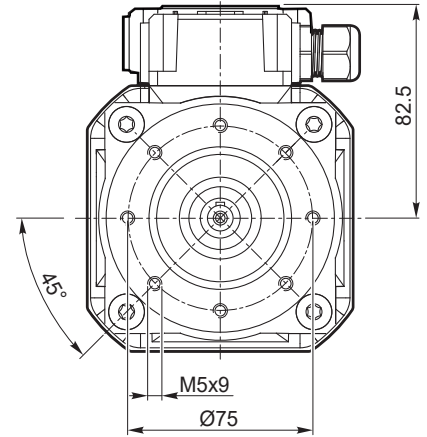
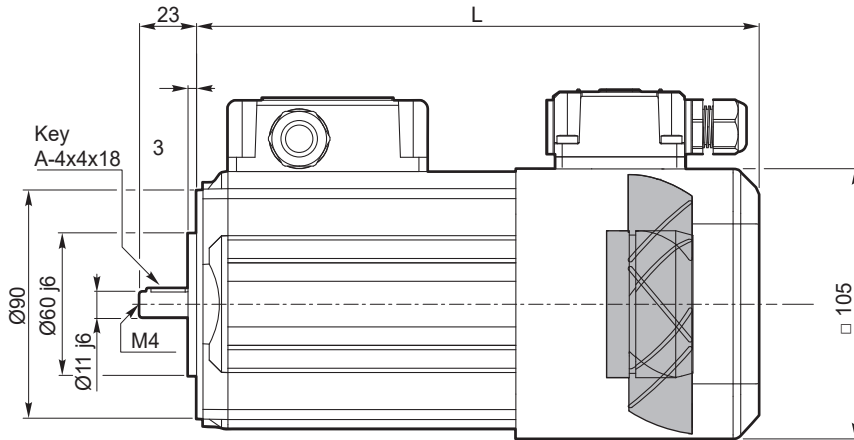
Dimensiones  
motores  
trifásicos

Rozměry  
trojfázových  
motorů

Wymiary  
silników  
trójfazowych

3 ~

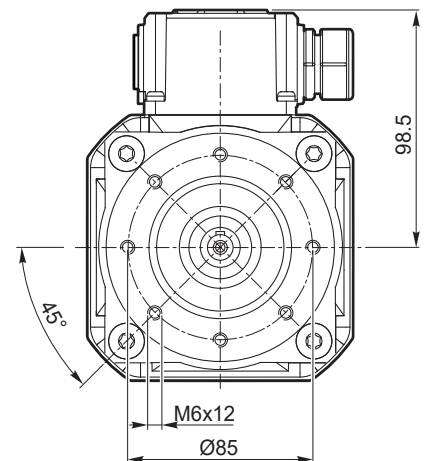
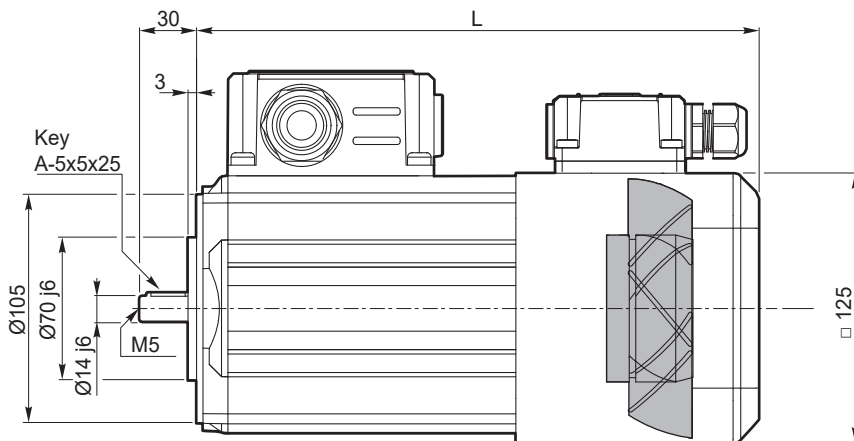
**SMT63.. - B14 - SV**



SMT	... SV	
	L	Kg
6324	210	5.0
6334	225	5.7
6344	250	6.8

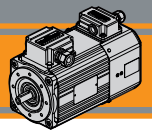
3 ~

**SMT71.. - B14 - SV**



SMT	... SV	
	L	Kg
7124	219	7.5
7134	234	8.5
7144	259	10.2





Dimensioni  
motori trifase

Three phase  
motors  
dimensions

Abmessungen  
Drehstrommotoren

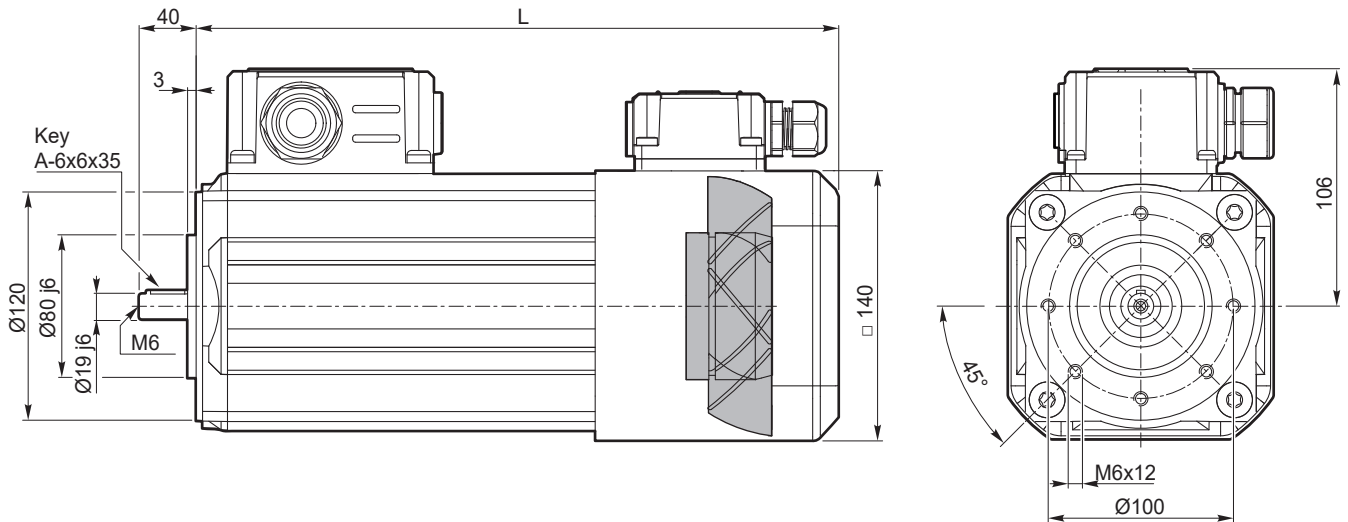
Dimensiones  
motores  
trifásicos

Rozměry  
trojfázových  
motorů

Wymiary  
silników  
trójfazowych

3 ~

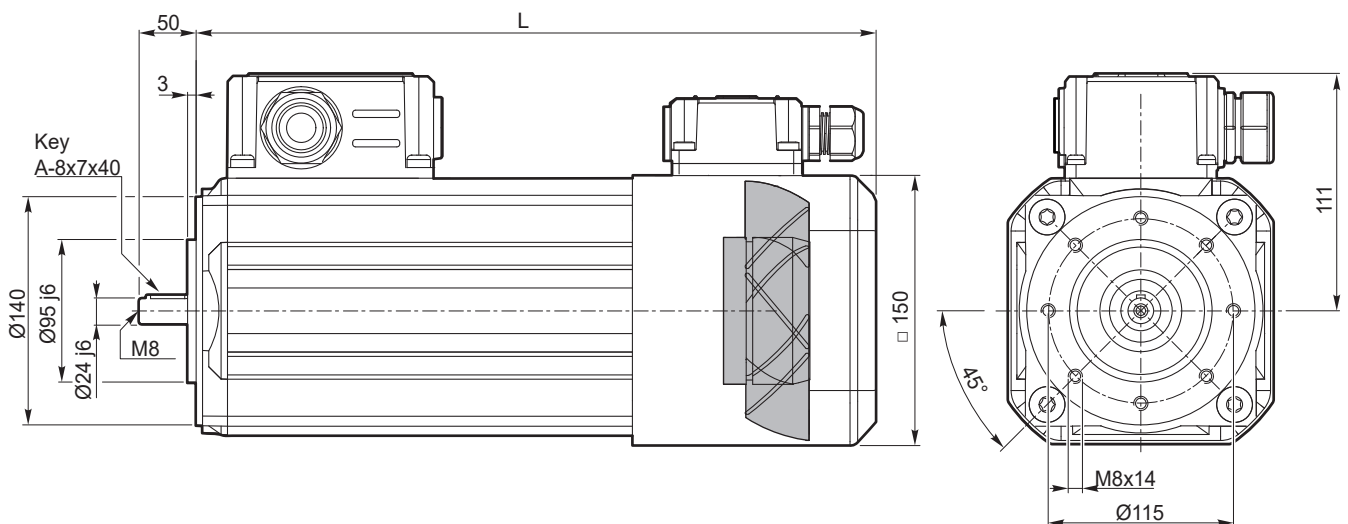
SMT80.. - B14 - SV



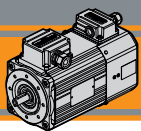
SMT	... SV	
	L	kg
8024	278	12.7
8034	328	17

3 ~

SMT90.. - B14 - SV



SMT	... SV	
	L	kg
9024	341	19.3
9034	371	22.6



# SMT.SV **Motori elettrici CA servoventilati** **AC Electric Motors with forced-ventilation**

**Opzione  
guarnizione CA**

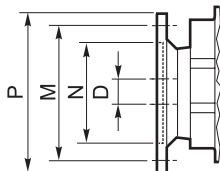
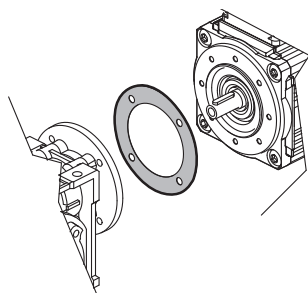
**Rubber  
gasket option**

**Option  
Dichtung CA**

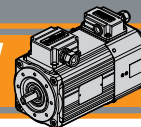
**Opción  
junta CA**

**Volitelné  
těsnění CA**

**Opcja  
uszczelnienia  
AC**

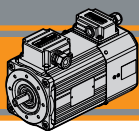


Dimensioni IEC / IEC Dimensions / Abmessungen IEC / Dimensiones IEC / Rozměry IEC / Wymiary IEC				
	63 B14	71 B14	80 B14	90 B14
N	60	70	80	95
M	75	85	100	115
P	90	105	120	140
D	11	14	19	24



Grado di protezione IP	IP protection rating	IP-Schutzgrad	Grado de protección IP	Stupeň krytí IP	Stopień ochrony IP
Indica il grado di isolamento meccanico del corpo motore. 1ª cifra protezione alla penetrazione di corpi solidi. 2ª cifra protezione contro la penetrazione d'acqua.	IP protection rating indicates the degree of mechanical insulation of the motor casing. The 1 <sup>st</sup> figure indicates the level of protection against the intrusion of solid matter. The 2 <sup>nd</sup> figure indicates to which degree the motor is water-proof.	Gibt den Grad der mechanischen Isolierung des Motorgehäuses an. 1. Ziffer Schutz gegen Eindringen von festen Körpern. 2. Ziffer Schutz gegen Eindringen von Wasser.	Indica el grado de aislamiento mecánico del cuerpo del motor. 1a cifra protección contra la penetración de cuerpos sólidos. 2a cifra protección contra la penetración de agua.	Stupeň krytí (IP) udává mechanickou odolnost skříňě motoru. 1. číslice udává ochranu před vniknutím cizích předmětů. 2. číslice označuje stupeň krytí před vniknutím vody.	Wskazuje stopień izolacji mechanicznej korpusu silnika. 1. cyfra ochrona przed penetracją ciał stałych. 2. cyfra ochrona przed penetracją wody.

IP		Definizione / Description / Definition / Definición / Popis / Opis	IP		Definizione / Description / Definition / Definición / Popis / Opis
0		Non protetto / No protection / Ungeschützt / No protegido / Bez ochrony / Brak ochrony	0		Non protetto / No protection / Ungeschützt / No protegido / Bez ochrony / Brak ochrony
1	Ø 50 mm	Protetto da corpi solidi superiori a Ø 50 mm. Protected against solid matter (over Ø 50 mm). Geschützt gegen feste Körper von mehr als Ø 50 mm. Protegido contra cuerpos sólidos de diámetro superior a 50 mm. Chráněno před vniknutím těles větších než Ø 50 mm. Ochrona przed ciałami stałymi większymi niż Ø 50 mm.	1	1	Protetto contro la caduta verticale di gocce d'acqua. Protected against drops of water falling vertically. Geschützt gegen vertikal fallende Wassertropfen. Protegido contra la caída vertical de gotas de agua. Chráněno proti vertikálně kapající vodě. Ochrona przed pionowo spadającymi kroplami wody.
2	Ø 12 mm	Protetto da corpi solidi superiori a Ø 12 mm. Protected against solid matter (over Ø 12 mm). Geschützt gegen feste Körper von mehr als Ø 12 mm. Protegido contra cuerpos sólidos de diámetro superior a 12 mm. Chráněno před vniknutím těles větších než Ø 12 mm. Ochrona przed ciałami stałymi większymi niż Ø 12 mm.	2	15°	Protetto contro la caduta verticale di gocce d'acqua con inclinazione max di 15°. Protected against drops of water falling up to 15°. Geschützt gegen vertikal fallende Wassertropfen mit max. Neigung von 15°. Protegido contra la caída vertical de gotas de agua con inclinación máxima de 15°. Chráněno proti kapající vodě při naklonění max. o 15°. Ochrona przed pionowo spadającymi kroplami wody przy maksymalnym nachyleniu 15°.
3	Ø 2.5 mm	Protetto da corpi solidi superiori a Ø 2.5 mm. Protected against solid matter (over Ø 2.5 mm). Geschützt gegen feste Körper von mehr als Ø 2.5 mm. Protegido contra cuerpos sólidos de diámetro superior a 2.5 mm. Chráněno před vniknutím těles větších než Ø 2.5 mm. Ochrona przed ciałami stałymi większymi niż Ø 2.5 mm.	3	60°	Protetto contro la pioggia. Rain proof. Schutz vor Regen. Protegido contra el agua en forma de lluvia. Chráněno proti vodní tříšti/dešti. Ochrona przed deszczem.
4	Ø 1 mm	Protetto da corpi solidi superiori a Ø1 mm. Protected against solid matter (over Ø1 mm). Geschützt gegen feste Körper größer als Ø 1 mm. Protegido contra cuerpos sólidos de diámetro superior a 1 mm. Chráněno před vniknutím těles větších než Ø1 mm. Ochrona przed ciałami stałymi większymi niż Ø1 mm.	4	4	Protetto contro gli spruzzi. Splash proof. Geschützt gegen Spritzer. Protegido contra las proyecciones de agua. Chráněno proti stříkající vodě. Ochrona przed rozpryskami.
5	5	Protetto contro la polvere. Dust protected. Schutz gegen Staub. Protegido contra el polvo. Částečně chráněno proti prachu. Ochrona przed pyłem.	5	5	Protetto contro getti d'acqua. Water jet proof. Geschützt gegen Strahlwasser. Protegido contra los chorros de agua. Chráněno proti tryskající vodě. Ochrona przed strumieniami wody.
6	6	Totamente protetto contro la polvere. Fully dust tight. Vollständig gegen Staub geschützt. Totalmente protegido contra el polvo. Uplně chráněno proti prachu. Całkowita ochrona przed pyłem.	6	6	Protetto dalle ondate. Waveproof. Gegen Wellen geschützt. Protegido contra fuertes chorro de agua (mar grues). Chráněno proti intenzivně tryskající vodě. Ochrona przed falami.
7	N.A.		7	7	Protetto contro immersione fino ad 1 metro. Immersion up to 1 metre. Geschützt gegen Eintauchen. Protegido contra los efectos de la inmersión. Chráněno proti ponoření do vody. Ochrona przed zanurzeniem.
8	N.A.		8	8	Protetto contro immersione/sommersione prolungata. Immersion beyond 1 metre. Schutz vor längerem Eintauchen / längeres Eintauchen. Protegido contra los efectos de la inmersión prolongada. Chráněno proti dlouhodobému potopení do vody. Ochrona przed zanurzeniem/długotrwałym zanurzeniem.



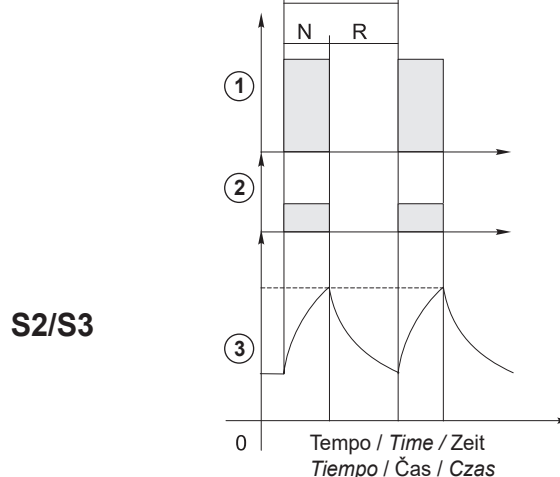
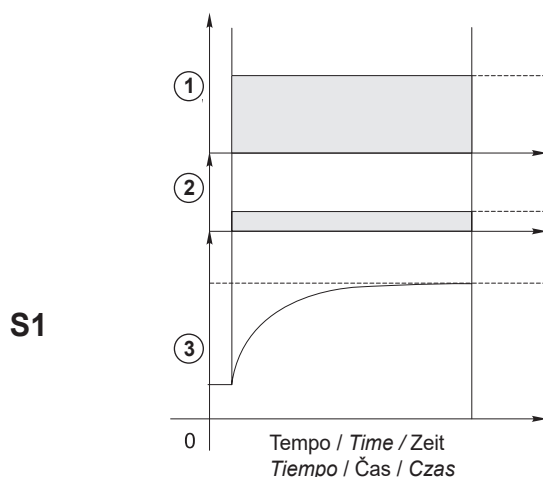
Tipi di servizi IEC	IEC duty cycles	IEC-Servicetyp	Tipos de servicio IEC	Druhy provozu IEC	Rodzaje usług IEC
Il servizio di un motore indica il tipo di utilizzo e la gravosità del ciclo di lavoro.	The duty cycle of a motor indicates its use and running cycle.	Der Service eines Motors gibt die Art der Nutzung und den Schweregrad des Arbeitszyklus an.	El servicio de un motor indica el tipo de uso y la carga del ciclo de trabajo.	Provoz motoru je charakterizován způsobem použití a zatížením během práce.	Działanie silnika wskazuje na rodzaj użytkowania oraz intensywność cyklu pracy.

Grafico servizi più comuni  
Most common duty cycles diagram  
Diagramm der gängigsten Services

Gráfico servicios más habituales  
Grafické znázornění nejběžnějších způsobů provozu  
Wykres najpopularniejszych usług

N = funzionamento / Run / Betrieb / Funcionamiento / Chod / Ruch  
R = riposo / rest / Ruhe / Reposo / Klid / Odpoczynek

Durata di un ciclo / Duty cycle duration  
Dauer eines Zyklus / Duración de un ciclo  
Doba trvání pracovního cyklu / Czas trwania cyklu pracy



① Carico  
Load  
Last  
Carga  
zatižení  
Obciążenie

② Perdite elettriche  
Power loss  
Elektrische Verluste  
Pérdidas eléctricas  
Elektrické ztráty  
Straty elektryczne

③ Temperatura  
Temperature  
Temperatur  
Temperatura  
Temperatura  
Templota

**NOTA:** Lo stesso motore può essere usato per cicli e servizi diversi, con l'unica limitazione che la temperatura interna non superi mai la Tmax stabilita dalla classe di isolamento termico del motore.

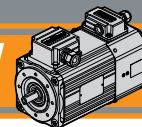
**NOTA:** Se puede utilizar el mismo motor para ciclos y servicios diferentes, con la única limitación de que la temperatura interna nunca supere la Tmax establecida por la clase de aislamiento térmico del motor.

**NOTE:** The same motor can run under all duty services, limitation is due to internal temperature that must not override Tmax stated by motor thermal class.

**POZNÁMKA:** Tentýž motor lze používat v různých pracovních provozech pod podmínkou, že vnitřní teplota nikdy nepřekročí hodnotu Tmax, stanovenou třídou tepelné izolace motoru.

**HINWEIS:** Der gleiche Motor kann für verschiedene Zyklen und Dienste verwendet werden, mit der einzigen Einschränkung, dass die Innentemperatur nie den Tmax erreicht, der von der Wärmedämmklasse des Motors festgelegt wurde.

**UWAGA:** Ten sam silnik może być używany dla różnych cykli i usług, z jedynym ograniczeniem, że temperatura wewnętrzna nigdy nie przekroczy Tmax ustalonej przez klasę izolacji termicznej silnika.



**Classe di isolamento termico**

**Insulation class**

**Wärme-dämmklasse**

**Clase de aislamiento térmico**

**Třída izolace**

**Klasa izolacji termicznej**

La classe termica indica il grado di resistenza alla temperatura interna nel punto più caldo (avvolgimenti).

*Thermal insulation class indicates the level of thermal protection measured at the hottest point inside the motor (windings).*

Die Wärme-klasse gibt den Grad der inneren Temperaturbeständigkeit an der heißesten Stelle (Wicklungen) an.

*La clase de aislamiento térmico indica el grado de resistencia a la temperatura interna, en el punto más caliente (bobinados).*

Třída izolace udává zahřátí v místě s nejvyšší teplotou (vinutí), kterému je motor schopný odolávat.

*Klasa termiczna określa stopień odporności na temperaturę wewnętrzną, w najgorętszym punkcie (uzwojenia).*

Isolamento termico classe F.

*Thermal insulation class F.*

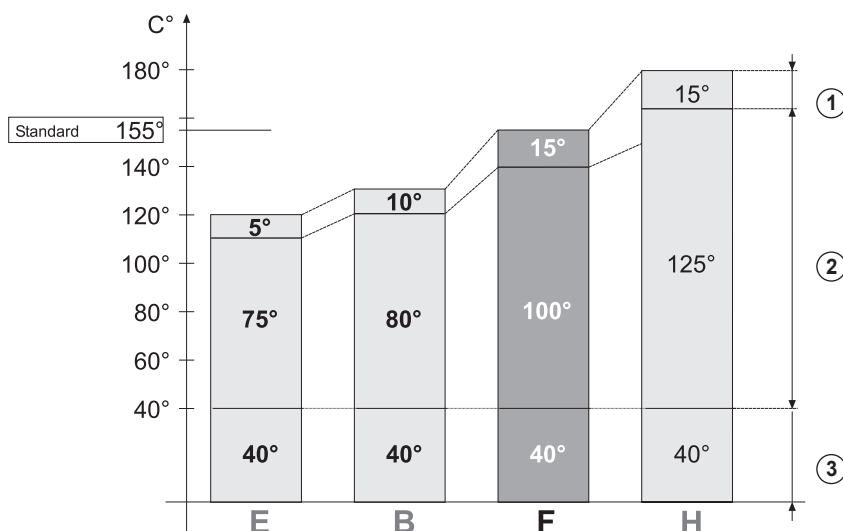
Wärme-dämmklasse F

*Aislamiento térmico clase F*

Tepelná izolace třídy F

*Izolacja termiczna klasa F*

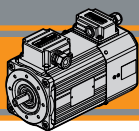
Classe Class Klasse Clase Třída Klasa	Massima temperatura interna Max. windings temp. Max. Innentemperatur Máxima temperatura interna Nejvyšší vnitřní teplota Maksymalna temperatura wewnętrzna
E	120°C
B	130°C
F	155°C
H	180°C



① Margine di sicurezza  
*Safety margin*  
Sicherheitsmarge  
*Margen de seguridad*  
Bezpečnostní rezerva  
*Margines bezpieczeństwa*

② Surriscaldamento ammissibile  
*Admissible overheating*  
zulässige Überhitzung  
*Sobrecalentamiento admisible*  
Přípustné přehřátí  
*Dopuszczalne przegrzanie*

③ Temperatura ambiente convenzionale 40°C  
*Conventional ambient temperature 40°C*  
übliche Umgebungstemperatur: 40°C  
*Temperatura ambiente convencional: 40 °C*  
Konvenční teplota okolí: 40 °C  
*Konwencjonalna temperatura otoczenia: 40° C*



**Serie SM**  
Funzionamento  
a 60 Hz

**Series SM**  
60 Hz line  
power supply

**Serie SM**  
Betrieb  
mit 60 Hz

**Serie SM**  
Funcionamiento  
a 60 Hz

**Série SM**  
Provoz při  
60 Hz

**Seria SM**  
Działanie przy  
60 Hz

Velocità, coppia e potenza nominale nel funzionamento a 60 Hz varieranno come da tabella:

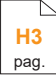
Speed, torque and rated power in 60 Hz operation is shown in the following table:

Geschwindigkeit, Drehmoment und Nennleistung im 60-Hz-Betrieb variieren je nach Tabelle:

La velocidad, el par y la potencia nominal en el funcionamiento a 60 Hz variarán como se indica en la tabla:

Rychlost, točivý moment a jmenovitý výkon při 60 Hz jsou uvedeny v následující tabulce:

Prędkość, moment obrotowy i moc znamionowa w trybie pracy przy 60 Hz zmieniają się zgodnie z tabelą:

	50 Hz	60 Hz
<b>400 V</b>	Vedi dati tecnici / see technical data Siehe technische Daten/ Véase datos técnicos Viz technické parametry / Patrz dane techniczne 	Velocità / speed / Geschwindigkeit / Velocidad / Rychlost / Prędkość ≈ + 20% Coppia / torque / Drehmoment / par / točivý moment / moment obrotowy ≈ -20% Potenza / power / Leistung / potencia / výkon / moc ≈ invariata / the same / Unverändert / Constante / Beze změny / Bez zmian
<b>480 V</b>	<b>Non permesso / not allowed / nicht erlaubt</b> <b>No permitido / Nepřipustné / Niedozwolone</b>	Velocità / speed / Geschwindigkeit / Velocidad / Rychlost / Prędkość ≈ + 20% Coppia / torque / Drehmoment / par / točivý moment / moment obrotowy ≈ invariata / the same / Unverändert / Constante / Nepřipustné / Bez zmian Potenza / power / Leistung / potencia / výkon / moc ≈ + 20%

Per informazioni dettagliate contattare Transtecno srl.

For detailed information, please, contact Transtecno srl.

Für detaillierte Informationen wenden Sie sich bitte an Transtecno srl

Para obtener información detallada, póngase en contacto con Transtecno srl

Podrobnosti vám sdělí společnost Transtecno srl

Aby uzyskać szczegółowe informacje, skontaktuj się z Transtecno srl

**Tabella**  
pressacavi

**Table of cable**  
glands data

**Tabelle Kabelver-**  
schraubungen

**Tabla**  
pressacables

**Tabulka**  
kabelových  
průchodek

**Tabela**  
dławików  
kablowych

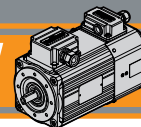
Serie **SMT.SV** / **SMT.SV** Series

Serie **SMT.SV** / Serie **SMT.SV**

Série **SMT.SV** / Seria **SMT.SV**

TAGLIA SIZE GRÖSSE MEDIDA VELIKOST ROZMIAR	Pressacavo Cable gland Kabelverschraubung Pressacable Průchodka Dławik kablowy
63 / 71 / 80 / 90	1x M20x1.5 1x M16x1.5





Connessioni e collegamenti Motore

Connection diagram Motor

Anschlüsse und Verbindungen Motor

Conexiones eléctricas Motor

Připojení a zapojení Motor

Połączenia i przyłącza Silnik

Riferimenti

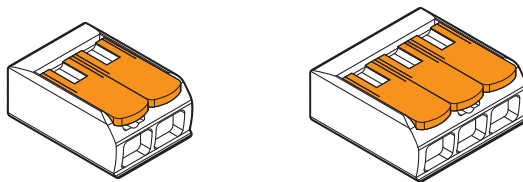
References

Referenzen

Referencias

Odkazy

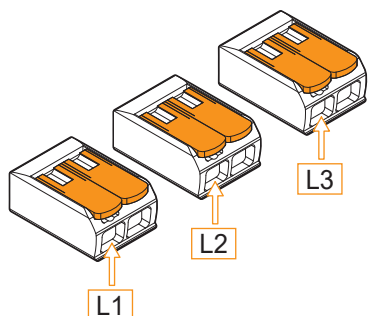
Odniesienia



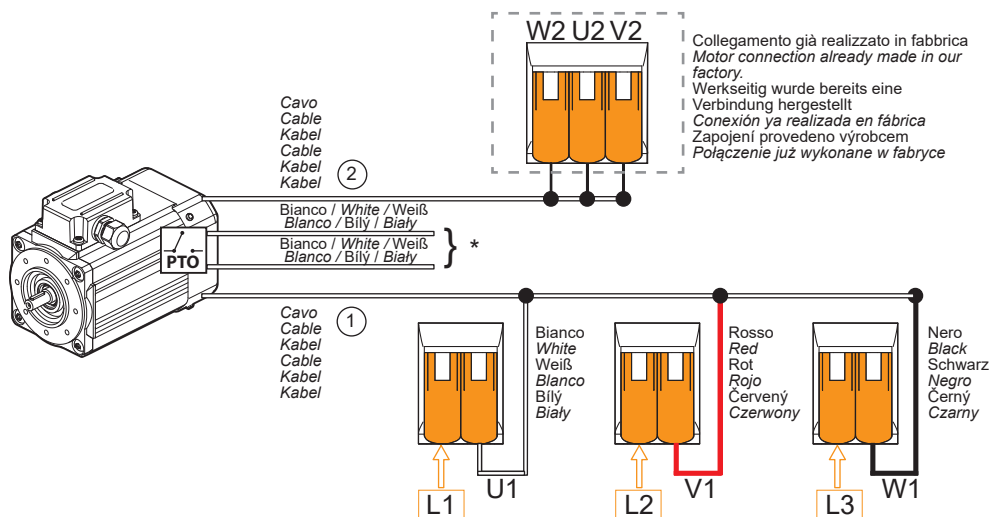
Morsetto di collegamento a leva a 2 e 3 poli  
Splicing connector with lever 2 - and 3 - pin.  
2- und 3-polige Hebelanschlussklemme.  
Borne de conexión de palanca de 2 y 3 polos.  
Spojovací páčková svorka 2 a 3 pólová.  
Dźwigniowy zacisk przyłączeniowy 2 i 3 biegunowy.

### 400/460 V - Trifase / Three phase / 3 Phasen / Trifásico / Trojřáze / Trójfazowy

Collegamento a stella / Star connection / Sternverbindung / Conexión en estrella / Zapojení do hvězdy / Połączenie gwiazdowe



Morsetti a leva liberi per alimentazione motore  
Splicing connector with free-lever for the motor power source  
Freie Hebelklemme für Stromversorgung Motor  
Bornes de palanca libres para alimentación del motor  
Volné páčkové svorky pro napájení motoru  
Wolne zaciski dźwigniowe do zasilania silnika



\*: collegamento al circuito di comando del motore a cura del cliente. Per ragioni di sicurezza è sconsigliato il collegamento in serie. Se necessario contattare il Servizio Tecnico Transtecno.

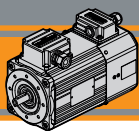
\*: motor supply connection by the customer. For safety reason Transtecno advises against PTO connected in series. If needed, contact Transtecno Technical Service.

\*: Anschluss an den Motorsteuerkreis durch den Kunden. Aus Sicherheitsgründen wird der Reihenanschluss nicht empfohlen. Wenden Sie sich bei Bedarf an den Kundendienst von Transtecno.

\*: conexión al circuito de mando del motor a cargo del cliente. Por motivos de seguridad, no se recomienda la conexión en serie. Si es necesario, póngase en contacto con el Servicio Técnico de Transtecno.

\*: připojení k řídicímu obvodu motoru zajišťuje zákazník. Z bezpečnostních důvodů se nedoporučuje sériové zapojení. V případě nutnosti kontaktujte servis technické podpory Transtecno.

\*: podłączenie do obwodu sterowania silnika na odpowiedzialność klienta. Ze względów bezpieczeństwa nie zaleca się łączenia szeregowego. W razie potrzeby należy skontaktować się z serwisem technicznym firmy Transtecno.



Conessioni e collegamenti Motore

Connection diagram Motor

Anschlüsse und Verbindungen Motor

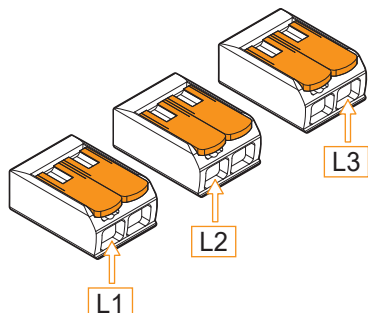
Conexiones eléctricas Motor

Připojení a zapojení Motor

Połączenia i przyłącza Silnik

## 230 V - Trifase / Three phase / Dreiphasig / Trifásico / Trojfáze / Trójfazowy

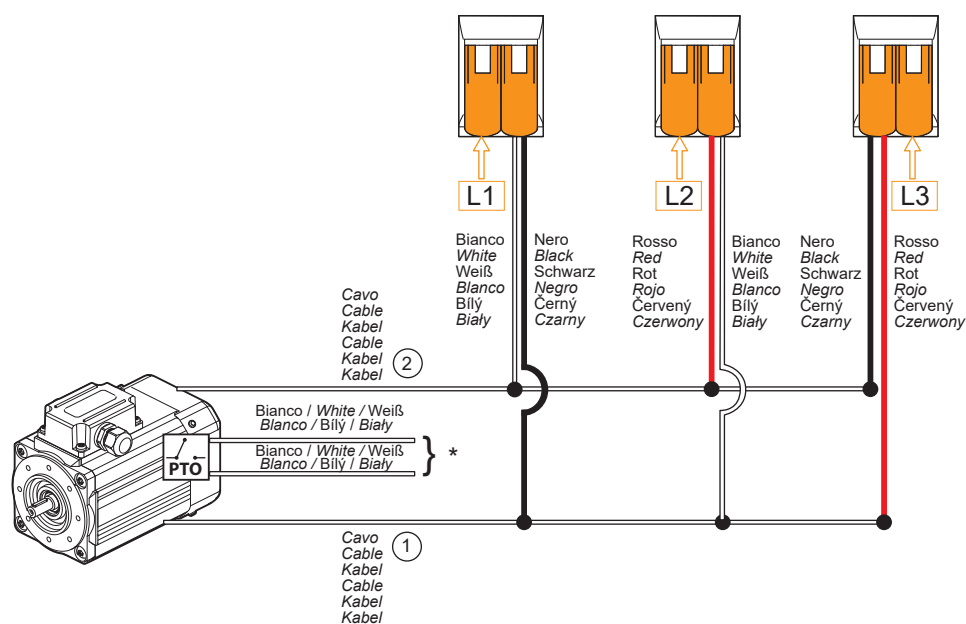
Collegamento a triangolo / Delta connection / Dreiecksverbindung / Conexión en triángulo / Zapojení do trojúhelníku / Połączenie w trójkąt



Morsetti a leva liberi per alimentazione motore  
Splicing connector with free-lever for the motor power source

Freie Hebelklemme für Stromversorgung Motor  
Bornes de palanca libres para alimentación del motor

Volné páčkové svorky pro napájení motoru  
Wolne zaciski dźwigniowe do zasilania silnika



\*: collegamento al circuito di comando del motore a cura del cliente. Per ragioni di sicurezza è sconsigliato il collegamento in serie. Se necessario contattare il Servizio Tecnico Transtecno.

\*: motor supply connection by the customer. For safety reason Transtecno advises against PTO connected in series. If needed, contact Transtecno Technical Service.

\*: Anschluss an den Motorsteuerkreis durch den Kunden. Aus Sicherheitsgründen wird der Reihenanschluss nicht empfohlen. Wenden Sie sich bei Bedarf an den Kundendienst von Transtecno.

\*: conexión al circuito de mando del motor a cargo del cliente. Por motivos de seguridad, no se recomienda la conexión en serie. Si es necesario, póngase en contacto con el Servicio Técnico de Transtecno.

\*: připojení k řídicímu obvodu motoru zajišťuje zákazník. Z bezpečnostních důvodů se nedoporučuje sériové zapojení. V případě nutnosti kontaktujte servis technické podpory Transtecno.

\*: podłączenie do obwodu sterowania silnika na odpowiedzialność klienta. Ze względów bezpieczeństwa nie zaleca się łączenia szeregowego. W razie potrzeby należy skontaktować się z serwisem technicznym firmy Transtecno.

I motori della serie SM sono forniti in collegamento a stella, lo schema di collegamento a triangolo sopra riportato fornisce una chiara indicazione delle modifiche che il cliente può apportare in autonomia. Se necessario contattare il Servizio Tecnico Transtecno.

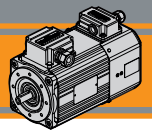
The SM series is supplied in star connection, the delta connection diagram shown above provides a clear indication of the modification that the customer can make independently. If needed, contact Transtecno Technical Service.

Die Motoren der SM-Serie werden in Sternschaltung geliefert; das obige Dreiecksschaltbild gibt einen klaren Hinweis auf die Änderungen, die der Kunde selbst vornehmen kann. Wenden Sie sich bei Bedarf an den Kundendienst von Transtecno.

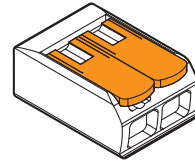
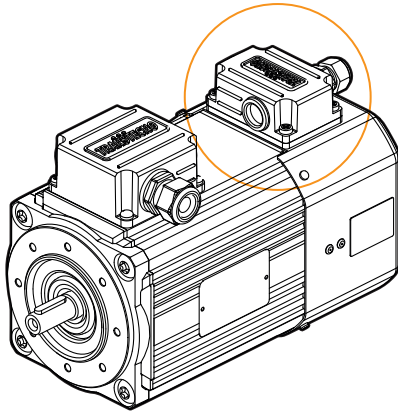
Los motores de la serie SM se suministran con conexión en estrella, el esquema de conexión en triángulo que se muestra arriba indica claramente las modificaciones que el cliente puede realizar por sí mismo. Si es necesario, póngase en contacto con el Servicio Técnico de Transtecno.

Motory série SM se dodávají v zapojení do hvězdy. Výše uvedené schéma zapojení do trojúhelníku přesně udává změny, které si zákazník může provést sám. V případě nutnosti kontaktujte servis technické podpory Transtecno.

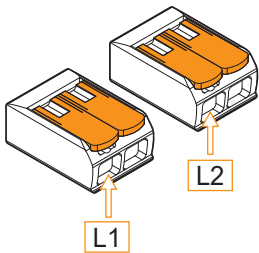
Silniki serii SM dostarczane są w połączeniu gwiazdowym, powyższy schemat połączenia w trójkąt, daje wyraźne wskazanie zmian, które klient może wprowadzić samodzielnie. W razie potrzeby należy skontaktować się z serwisem technicznym firmy Transtecno.



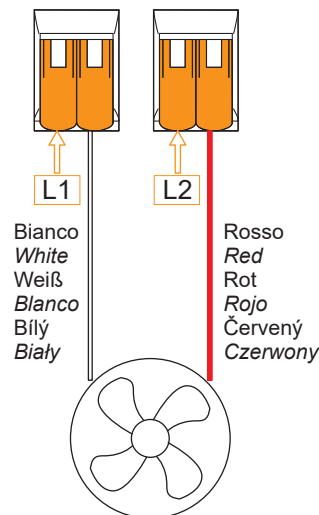
Conessioni e collegamenti Servoventola	Connection diagram Servo fan	Anschlüsse und Verbindungen Servolüfter	Conexiones eléctricas Servoventilador	Připojení a zapojení servoventilátor	Połączenia i przyłącza Serwowentylator
Riferimenti	References	Referenzen	Referencias	Odkazy	Odniesienia

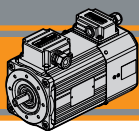


Morsetto di collegamento a leva a 2 poli  
Splicing connector with lever 2 pin  
Zweipolige Hebelanschlussklemme  
Borne de conexión de palanca de 2 polos  
Spojovací páčková svorka 2 pólová  
Dźwigniowy zacisk przyłączeniowy 2 biegunowy



Morsetti a levetta liberi per alimentazione servoventola  
Splicing connector with free-lever for the electric fan  
Freie Hebelklemmen für Stromversorgung Servolüfter  
Bornes de palanca libres para alimentación del servoventilador  
Volné páčkové svorky pro napájení servoventilátoru  
Wolne zaciski dźwigniowe do zasilania serwowentylatora





Targhetta

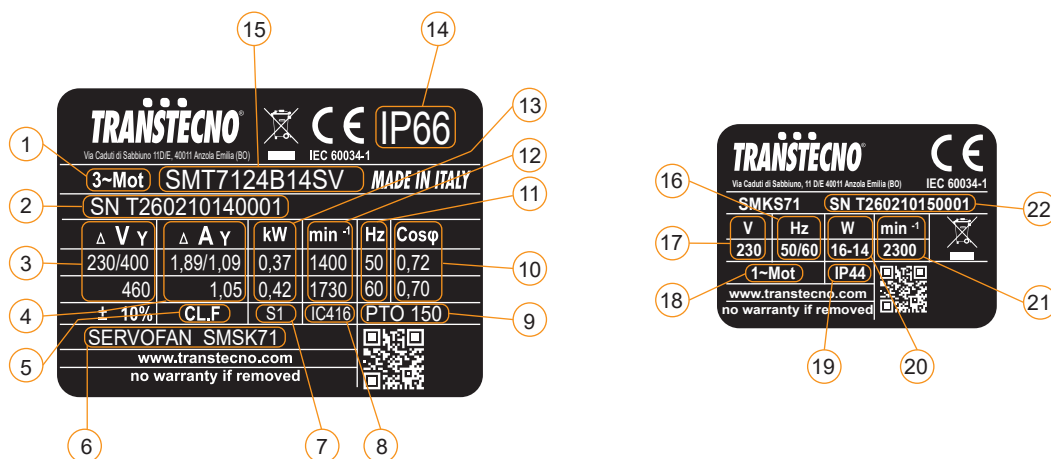
Nameplate

Schild

Placa

Výrobní štítek

Tabliczka znamionowa



	Descrizione	Description	Beschreibung
1	Tipo di alimentazione	Power supply	Art der Stromversorgung
2	Numero di serie	Serial number	Seriennummer
3	Tensione di alimentazione	Supply voltage	Versorgungsspannung
4	Corrente nominale	Rated current	Nennstrom
5	Classe di isolamento	Insulation class	Isolierungsklasse
6	Tipo servoventola	Servo fan type	Typ Servoventilator
7	Servizio	Duty	Service
8	Ventilazione	Fan cooling	Belüftung
9	Protezione termica PTO 150°C	PTO 150°C Thermal protection	Wärmeschutz Zapfwelle 150 °C
10	Fattore di potenza	Power factor	Leistungsfaktor
11	Frequenza nominale	Rated frequency	Nennfrequenz
12	Velocità nominale	Rated speed	Nenngeschwindigkeit
13	Potenza nominale	Rated power	Nennleistung
14	Grado di protezione IP motore	Motor IP protection rating	IP-Schutzgrad Motor
15	Tipo motore	Motor type	Motortyp
16	Frequenza kit servoventola	Servo fan kit frequency	Frequenz Servoventilator
17	Tensione kit servoventola	Servo fan kit voltage	Spannung Servoventilator
18	Tipo di alimentazione kit servoventola	Servo fan kit power supply	Typ Stromversorgung Servoventilator
19	Grado di protezione kit servoventola	Servo fan kit IP protection rating	Schutzgrad Servoventilator
20	Potenza kit servoventola	Servo fan kit power	Leistung Servoventilator
21	Velocità kit servoventola	Servo fan kit speed	Geschwindigkeit Servoventilator
22	Numero di serie kit servoventola	Servo fan kit serial number	Seriennummer Servoventilator

	Descripción	Název	Opis
1	Tipo de alimentación	Napájení	Typ zasilania
2	Número de serie	Výrobní číslo	Numer seryjny
3	Tensión de alimentación	Vstupní napětí	Napięcie zasilania
4	Corriente nominal	Jmenovitý proud	Prąd znamionowy
5	Clase de aislamiento	Třída izolace	Klasa izolacji
6	Tipo de servoventilador	Servoventilátor	Typ serwoventylatora
7	Servicio	Provoz	Usługa
8	Ventilación	Chlazení	Wentylacja
9	Protección térmica PTO 150 °C	Proudový chránič PTO 150°C	Zabezpieczenie termiczne WOM 150°C
10	Factor de potencia	Účinek	Współczynnik mocy
11	Frecuencia nominal	Jmenovitý kmitočet	Częstotliwość znamionowa
12	Velocidad nominal	Jmenovitá rychlost	Prędkość nominalna
13	Potencia nominal	Jmenovitý výkon	Moc znamionowa
14	Grado de protección IP motor	Stupeň krytí IP motoru	Stopień ochrony IP silnika
15	Tipo de motor	Typ motoru	Typ silnika
16	Frecuencia del kit servoventilador	Kmitočet sest. servoventilátoru	Częstotliwość zestawu serwoventylatora
17	Tensión del kit servoventilador	Napětí sest. servoventilátoru	Napięcie zestawu serwoventylatora
18	Tipo de alimentación del kit servoventilador	Napájení sest. servoventilátoru	Typ zasilania zestawu serwoventylatora
19	Grado de protección del kit servoventilador	Stupeň krytí sest. servoventilátoru	Stopień ochrony zestawu serwoventylatora
20	Potencia del kit servoventilador	Výkon sest. servoventilátoru	Moc zestawu serwoventylatora
21	Velocidad del kit servoventilador	Rychlost sest. servoventilátoru	Prędkość zestawu serwoventylatora
22	Número de serie del kit servoventilador	Výrobní číslo sest. servoventilátoru	Numer seryjny zestawu serwoventylatora



**TRANSTECNO**<sup>®</sup>  
the modular gearmotor

**SM..UL/CSA**

SM..UL/CSA



**Fire**  **Tecno**  
The gearmotors for bioenergy boilers

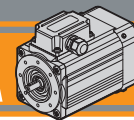
Motori elettrici asincroni CA  
**AC asynchronous electric motors**

**C**  **US**





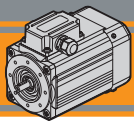




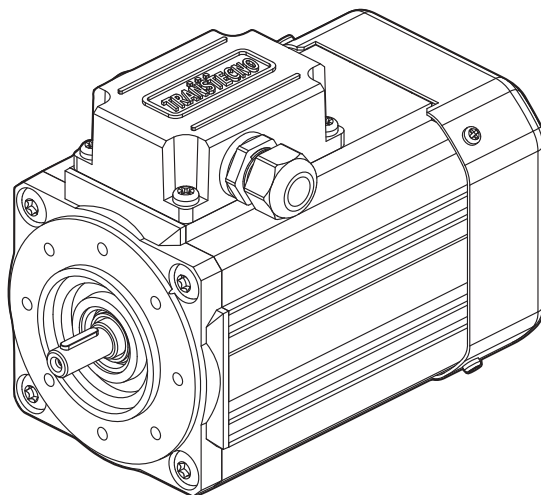
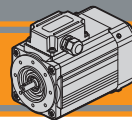
Indice	Index	Inhaltsverzeichnis	Índice	Obsah	Spis treści	
Caratteristiche tecniche	<i>Technical features</i>	Technische Eigenschaften	<i>Características técnicas</i>	Technické vlastnosti	<i>Charakterystyka techniczna</i>	<b>12</b>
Designazione	<i>Classification</i>	Bezeichnung	<i>Nombre</i>	Použití	<i>Oznaczenie</i>	<b>13</b>
Simbologia e formule	<i>Symbols and formulas</i>	Symbole und Formeln	<i>Simbología y fórmulas</i>	Symbole a značky	<i>Symbole i wzory</i>	<b>14</b>
Dati tecnici	<i>Technical data</i>	Technische Daten	<i>Datos técnicos</i>	Technické parametry	<i>Dane techniczne</i>	<b>15</b>
Dimensioni motori trifase	<i>Three phase motors dimensions</i>	Abmessungen Drehstrommotoren	<i>Dimensiones motores trifásicos</i>	Rozměry třífázových motorů	<i>Wymiary silników trójfazowych</i>	<b>16</b>
Dimensioni motori monofase	<i>Single phase motors dimensions</i>	Abmessungen einphasige Motore	<i>Dimensiones motores monofásicos</i>	Rozměry jednofázových motorů	<i>Wymiary silników jednofazowych</i>	<b>19</b>
Cava esagonale	<i>Hexagonal socket</i>	Sechseckige Kehle	<i>Huevo hexagonal</i>	Šestihranný otvor	<i>Gniazdo sześciokątne</i>	<b>111</b>
Opzione guarnizione CA	<i>Rubber gasket option</i>	Option Dichtung AC	<i>Opción junta CA</i>	Volitelné těsnění CA	<i>Opcja uszczelnienia AC</i>	<b>112</b>
Versioni opzionali	<i>Optional versions</i>	Optionale Versionen	<i>Versiones opcionales</i>	Volitelná provedení	<i>Wersje opcjonalne</i>	<b>112</b>
Certificazione UL / CSA	<i>UL / CSA certificate</i>	UL/CSA-Zertifizierung	<i>Certificado UL/CSA</i>	Certifikace UL / CSA	<i>Certyfikat UL / CSA</i>	<b>112</b>
Gradi di protezione IP	<i>IP protection rating</i>	IP-Schutzgrade	<i>Grados de protección IP</i>	Stupeň krytí IP	<i>Stopnie ochrony IP</i>	<b>113</b>
Tipo di servizio IEC	<i>IEC duty cycles</i>	IEC-Servicetyp	<i>Tipo de servicio IEC</i>	Druh provozu IEC	<i>Rodzaj usługi IEC</i>	<b>114</b>
Tabella pressacavi	<i>Table of cable glands data</i>	Tabelle Kabelverschraubungen	<i>Tabla prensacables</i>	Tabulka kabelových průchodek	<i>Tabela dławików kablowych</i>	<b>115</b>
Connessioni e collegamenti	<i>Connection diagram</i>	Anschlüsse und Verbindungen Servogebläse	<i>Conexiones Servoventilador</i>	Připojení a zapojení servoventilátor	<i>Połączenia i przyłącza Serwowentylator</i>	<b>116</b>
Targhetta	<i>Nameplate</i>	Schild	<i>Placa</i>	Výrobní štítek	<i>Tabliczka znamionowa</i>	<b>120</b>

Questa sezione annulla e sostituisce ogni precedente edizione o revisione. Qualora questa sezione non Vi sia giunta in distribuzione controllata, l'aggiornamento dei dati ivi contenuto non è assicurato. **In tal caso la versione più aggiornata è disponibile sul nostro sito internet [www.transtecno.com](http://www.transtecno.com)**

*This section replaces any previous edition and revision. If you obtained this catalogue other than through controlled distribution channels, the most up to date content is not guaranteed. In this case the latest version is available on our web site [www.transtecno.com](http://www.transtecno.com)*



Caratteristiche tecniche	Technical characteristics	Technische Eigenschaften	Características técnicas	Technické vlastnosti	Charakterystyka techniczna
I motori certificati <b>UL/CSA</b> delle serie <b>SMT</b> ed <b>SMM</b> hanno le seguenti caratteristiche principali:	<b>SMT and SMM motor range with UL/CSA Certification has the following main features:</b>	Die <b>UL/CSA</b> -zertifizierten Motoren der <b>SMT</b> - und <b>SMM</b> -Serie weisen die folgenden Hauptmerkmale auf:	Los motores con certificación <b>UL/CSA</b> de la serie <b>SMT</b> y <b>SMM</b> tienen las siguientes características principales:	Motory s certifikátem <b>UL/CSA</b> série <b>SMT</b> a <b>SMM</b> mají tyto základní technické charakteristiky:	<i>Silniki z certyfikatem <b>UL/CSA</b> serii <b>SMT</b> i <b>SMM</b> charakteryzują się następującymi głównymi cechami:</i>
• Costruzione compatta	• <i>Compact design</i>	• Kompakte Bauweise	• <i>Construcción compacta</i>	• Kompaktní konstrukce	• <i>Zwarta konstrukcja</i>
• Motorizzazioni in corrente alternata monofase e trifase	• <i>AC single phase and three phase motors available</i>	• Einphasige und dreiphasige Wechselstrommotoren	• <i>Motores de corriente alterna monofásica y trifásica</i>	• Pohon střídavým jedno a trojfázovým elektrickým proudem	• <i>Silniki prądu przemiennego jednofazowe i trójfazowe</i>
• Carcasa estrusa in alluminio anodizzato nero	• <i>Black anodized extruded aluminium housing</i>	• Extrudierte Karkasse aus schwarz eloxiertem Aluminium	• <i>Caja de aluminio extruido con anodizado negro</i>	• Skříň z černého eloxovaného hliníku vyrobená protlačováním	• <i>Wytlaczana obudowa z czarnego anodowanego aluminium</i>
• Motore elettrico CA con grado di protezione IP66 (escluso condensatore)	• <i>AC electric motor in IP66 protection Standard (except capacitor)</i>	• AC-Elektromotor mit Schutzgrad IP66 (Kondensator nicht eingeschlossen)	• <i>Motor eléctrico CA con grado de protección IP66 (excepto condensador)</i>	• AC elektromotor se stupněm krytí IP66 (mimo kondenzátoru)	• <i>Silnik elektryczny AC o stopniu ochrony IP66 (bez kondensatora)</i>
• Rumorosità e vibrazioni contenute	• <i>Low noise and vibrations</i>	• Geräuscharm und vibrationsarm	• <i>Mínimo ruido y vibraciones</i>	• Nízká hlučnost a házení	• <i>Niski poziom hałasu i wibracji</i>
• Isolamento termico di classe F	• <i>Class F insulation Standard</i>	• Wärmedämmung der Klasse F	• <i>Aislamiento térmico de clase F</i>	• Tepelná izolace třídy F	• <i>Izolacja cieplna klasy F</i>
• Flangia motore IEC B14	• <i>Motor flange IEC B14</i>	• Motorflansch IEC B14	• <i>Brida motor IEC B14</i>	• Příruba motoru IEC B14	• <i>Kołnierz silnika IEC B14</i>
• Temperatura ambiente: -20°C/+40°C	• <i>Ambient temperature: -20°C/+40°C</i>	• Umgebungstemperatur: -20 °C / +40 °C	• <i>Temperatura ambiente: -20 °C/+40 °C</i>	• Teplota prostředí: -20°C/+40°C	• <i>Temperatura otoczenia: -20°C/+40°C</i>
• Disponibili nella versione ventilata TEFC (servizio S1).	• <i>Fan cooled TEFC (duty S1)</i>	• Erhältlich in belüfteter TEFC-Version (Service S1)	• <i>Disponibles en la versión ventilada TEFC (servicio S1).</i>	• Dostupnost v provedení s ventilací TEFC (zatížení S1).	• <i>Dostępne w wersji wentylowanej TEFC (usługa S1).</i>
• Protezione termica PTO 150°C	• <i>PTO 150°C thermal protection</i>	• Wärmeschutz Zapfwelle 150 °C	• <i>Protección térmica PTO 150 °C</i>	• Proudový chránič PTO 150°C	• <i>Zabezpieczenie termiczne WOM 150°C</i>
• Motori trifase SMT dotati di separatori di fase	• <i>Three phase motors SMT equipped with phase separators.</i>	• Dreiphasige SMT-Motoren mit Phaseabscheidern	• <i>Motores trifásicos SMT equipados con separadores de fase</i>	• Trojfázové motory SMT vybavené izolátory	• <i>Silniki trójfazowe SMT wyposażone w separatory faz</i>
• Cava esagonale su albero motore lato NDE	• <i>Motor shaft hexagon socket on the NDE side.</i>	• Sechseckige Kehle an der Motorwelle auf der angetriebenen Seite.	• <i>Hueco hexagonal en eje motor lado NDE</i>	• Šestihranný otvor na NDE straně hřídele motoru	• <i>Gniazdo sześciokątne na wale silnika po stronie NDE</i>
• Condensatore di marcia per motori monofase SMM	• <i>Running capacitor for single phase motors SMM.</i>	• Fahrkondensator für einphasige SMM-Motoren	• <i>Condensador de arranque para motores monofásicos SMM</i>	• Startovací kondenzátor pro jednofázové motory SMM	• <i>Kondensator rozruchowy dla silników jednofazowych SMM</i>
• La tolleranza di tensione è ±10%	• <i>Voltage tolerance ±10%.</i>	• Die Spannungstoleranz beträgt ±10 %	• <i>La tolerancia de tensión es ±10%</i>	• Tolerance napětí ±10%	• <i>Tolerancja napięcia wynosi ±10%</i>
• Standard applicati: UL1004-1: Rotating Electrical Machines General Requirements CSA:100-14: Motors and Generators	• <i>Standards applied: UL1004-1: Rotating Electrical Machines General Requirements CSA:100-14: Motors and Generators</i>	• Angewendete Standards: UL1004-1: Rotating Electrical Machines General Requirements CSA:100-14: Motors and Generators	• <i>Estándares aplicados: UL1004-1: Rotating Electrical Machines General Requirements CSA:100-14: Motors and Generators</i>	• Použité normy: UL1004-1: Rotating Electrical Machines General Requirements CSA:100-14: Motors and Generators	• <i>Zastosowane normy: UL1004-1: Wymagania ogólne wirujących maszyn elektrycznych CSA:100-14: Silniki i generatory</i>



File E511911

## SM .. UL/CSA

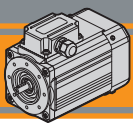
Designazione      Classification      Bezeichnung      Clasificación      Označení      Klasyfikacja

MOTORE TRIFASE / THREE PHASE MOTOR / DREHSTROMMOTOR / MOTOR TRIFÁSICO / TROJFÁZOVÝ MOTOR / SILNIK TRÓJFAZOWY

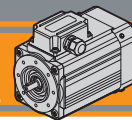
SMT	63	2	4	0.18 kW	B14	230-400 V	50 Hz	TEFC	UL-CSA
Tipo Type Typ Tipo Typ Typ	Grandezza Size Größe Tamaño Velikost Rozmiar	Indicativo potenza Power coefficient Unverbindliche Leistung Indicador de potencia Výkonový koeficient Współczynnik mocy	Poli Poles Pole Polos Póly Bieguny	Potenza Power Leistung Potencia Výkon Moc	Forma costruttiva Version Bauforn Forma constructiva Provedení Forma konstrukcyjna	Tensione Voltage Spannung Tensión Napětí Napięcie	Frequenza Frequency Frequenz Frecuencia Kmitočet Częstotliwość	Ventilazione Fan cooling Belüftung Ventilación Chlazení chłodzenie Wentylacja	Versione UL UL Version UL-Version UL-Version Verze UL Wersja UL
<b>SMT</b>	Vedi tabelle See tables Siehe Tabellen Véase tablas Viz tabulky Patrz tabele	<b>2-3</b>	<b>4</b>	<b>0.09 kW</b> ... <b>1.8 kW</b>	<b>B14</b>	<b>230-400 V</b>  <b>460V</b>	<b>50Hz</b>  <b>60Hz</b>	<b>TEFC</b>	<b>UL-CSA</b>

MOTORE MONOFASE / SINGLE PHASE MOTOR / EINPHASIGER MOTOR / MOTOR MONOFÁSICO / JEDNOFÁZOVÝ MOTOR / SILNIK JEDNOFAZOWY

SMM	63	2	4	0.18 kW	B14	115 V	60 Hz	TEFC	UL-CSA
Tipo Type Typ Tipo Typ Typ	Grandezza Size Größe Tamaño Velikost Rozmiar	Indicativo potenza Power coefficient Unverbindliche Leistung Indicador de potencia Výkonový koeficient Współczynnik mocy	Poli Poles Pole Polos Póly Bieguny	Potenza Power Leistung Potencia Výkon Moc	Forma costruttiva Version Bauforn Forma constructiva Velikost přírubby Forma konstrukcyjna	Tensione Voltage Spannung Tensión Napětí Napięcie	Frequenza Frequency Frequenz Frecuencia Frekvence Częstotliwość	Ventilazione Fan cooling Belüftung Ventilación Chlazení ventilátorem chłodzenie wentylatorem	Opzioni Options Optionen Opciones Možnosti Opcje
<b>SMM</b>	Vedi tabelle See tables Siehe Tabellen Véase tablas Viz tabulky Patrz tabele	<b>2-3</b>	<b>4</b>	<b>0.09 kW</b> ... <b>0.37 kW</b>	<b>B14</b>	<b>115V</b>	<b>60Hz</b>	<b>TEFC</b>	<b>UL-CSA</b>



	<b>Simbologia e formule</b>	<b>Symbols and formulas</b>	<b>Symbole und Formeln</b>	<b>Simbología y fórmulas</b>	<b>Symbole a značky</b>	<b>Symbole i wzory</b>
$P_n$ [kW]	Potenza nominale	<i>Rated power</i>	Nennleistung	<i>Potencia nominal</i>	Jmenovitý výkon	<i>Moc znamionowa</i>
$I_n$ [A]	Corrente nominale	<i>Rated current</i>	Nennstrom	<i>Corriente nominal</i>	Jmenovitý proud	<i>Prąd znamionowy</i>
$M_n$ [Nm]	Coppia nominale	<i>Rated torque</i>	Nenndrehmoment	<i>Par nominal</i>	Točivý moment	<i>Moment nominalny</i>
$n_n$ [rpm]	Velocità nominale	<i>Rated speed</i>	Nenngeschwindigkeit	<i>Velocidad nominal</i>	Jmenovitá rychlost	<i>Prędkość nominalna</i>
$M_s/M_n$	Rapporto coppia spunto/ coppia nominale	<i>Ratio start torque/ rated torque</i>	Verhältnis Anfangsdrehmoment/ Nenndrehmoment	<i>Relación par de arranque/par nominal</i>	Záběrový moment/ jmenovitý moment	<i>Stosunek moment rozruchowy/ moment nominalny</i>
$M_k/M_n$	Rapporto coppia max/ coppia nominale	<i>Ratio max torque/ rated torque</i>	Verhältnis maximales Drehmoment/ Nennmoment	<i>Relación par máximo/par nominal</i>	Maximální moment/ jmenovitý moment	<i>Stosunek maksymalny moment obrotowy/ moment nominalny</i>
$I_s/I_n$	Rapporto corrente spunto/ corrente nominale	<i>Ratio start current/ rated current</i>	Verhältnis Einschaltstrom/ Nennstrom	<i>Relación corriente de arranque/ corriente nominal</i>	Záběrový proud/ jmenovitý proud	<i>Stosunek prąd rozruchowy/ prąd znamionowy</i>
$\cos\varphi$	Fattore di potenza al carico nominale	<i>Power factor at rated torque load</i>	Leistungsfaktor bei Nennlast	<i>Factor de potencia en la carga nominal</i>	Účinit při jmenovitém zatížení	<i>Współczynnik mocy przy obciążeniu znamionowym</i>
$\eta$	Rendimento al carico nominale	<i>Efficiency at rated torque load</i>	Leistung bei Nennlast	<i>Rendimiento en carga nominal</i>	Účinnost při jmenovitém zatížení	<i>Sprawność przy obciążeniu znamionowym</i>
$f$ [Hz]	Frequenza	<i>Frequency</i>	Frequenz	<i>Frecuencia</i>	Kmitočet	<i>Częstotliwość</i>
$V$ [V]	Tensione	<i>Voltage</i>	Spannung	<i>Tensión</i>	Napětí	<i>Napięcie</i>
Potenza Power Leistung Potencia Výkon Moc	[HP]		Potenza [kW] x 1.341 Power [kW] x 1.341 Leistung [kW] x 1.341 Potencia [kW] x 1.341 Výkon [kW] x 1.341 Moc [kW] x 1.341			
Potenza resa $P_n$ $P_n$ output power Ertragsleistung $P_n$ Potencia suministrada $P_n$ Výkon $P_n$ Moc wyjściowa $P_n$	[kW]		Potenza assorbita x $\eta$ Absorbed power x $\eta$ Leistungsaufnahme x $\eta$ Potencia absorbida x $\eta$ Příkon x $\eta$ Pobór mocy x $\eta$			
Pot. assorbita Absorbed power aufgenommene Leistung Pot. absorbida Příkon Pobór mocy	[kW]		$\frac{V \times I \times \cos\varphi}{1000}$		(monofase) (singlephase) (einphasig) (monofásico) (jednofáz.) (jednofazowy)	
			$\frac{V \times I \times \sqrt{3} \times \cos\varphi}{1000}$		(trifase) (threephase) (3-phasig) (trifásico) (trojfáz.) (trójfazowy)	
$I_n$ (230 V)			$I_n$ (400 V) x $\sqrt{3}$			


 Dati  
 tecnici

 Technical  
 data

 Technische  
 Daten

 Datos  
 técnicos

 Technické  
 parametry

 Dane  
 techniczne

**SMT** Motori trifase / **SMT** Three phase motors

 (230-400 V / 50 Hz) poli / poles **4**  
 (460 V / 60 Hz) poli / poles **4**
**SMT** Dreiphasige Motoren / **SMT** Motores trifásicos

 (230-400 V / 50 Hz) pole / poles **4**  
 (460 V / 60 Hz) pole / poles **4**
**SMT** Trojfázové motory / **SMT** Silniki Trójfazowe

 (230-400 V / 50 Hz) póly / bieguny **4**  
 (460 V / 60 Hz) póly / bieguny **4**

TAGLIA SIZE GRÖSSE MEDIDA VELIKOST ROZMIAR	P <sub>n</sub> [kW]	M <sub>n</sub> [Nm]	n <sub>n</sub> [min <sup>-1</sup> ]	V - f [V - Hz]	I <sub>n</sub> (400-460 V) [A]	η %	cosφ	M <sub>s</sub> /M <sub>n</sub>	I <sub>s</sub> /I <sub>n</sub>	M <sub>k</sub> /M <sub>n</sub>	PTO [°C]	Servizio Duty Betriebszyklus Servicio Provoz Usługa TEFC
5624	0.09	0.63	1365	400 - 50	0.45	47.3	0.61	2.50	2.40	2.70	PTO 150°	S1
	0.11		1660	460 - 60		50.3		2.60	2.60			
5634	0.12	0.88	1300	400 - 50	0.45	52.0	0.74	1.90	2.40	1.90		
	0.14	0.83	1600	460 - 60	0.42	59.0	0.71	2.10	2.70	2.10		
6324	0.18	1.26	1360	400 - 50	0.69	57.0	0.66	2.50	2.90	2.50		
	0.22	1.27	1650	460 - 60		59.7	0.67		3.00			
6334	0.25	1.74	1375	400 - 50	0.94	62.0	0.64	2.80	3.00	2.80		
	0.28	1.59	1690	460 - 60		61.3	0.61	3.00	3.20	3.00		
7124	0.37	2.52	1400	400 - 50	1.09	68.0	0.72	2.75	4.20	2.75		
	0.42	2.35	1700	460 - 60		68.1	0.71	2.90	4.50	2.90		
7134	0.55	3.76	1395	400 - 50	1.55	70.2	0.73	2.90	4.40	2.90		
	0.66	3.71	1700	460 - 60		73.2			4.80	2.80		
8024	0.75	4.96	1440	400 - 50	1.97	82.0	0.67	3.60	6.00	3.70		
	0.90	4.93	1740	460 - 60		84.3	0.68	3.40	6.40	3.60		
8034	1.10	7.25	1450	400 - 50	2.92	83.6	0.65	4.0	6.80	4.40		
	1.21	6.65	1740	460 - 60		77.6	0.67	4.4	7.00	4.50		
9024	1.50	10.0	1430	400 - 50	3.48	85.2	0.73	3.2	6.30	3.50		
	1.80	9.88	1740	460 - 60		85.4	0.76	3.4	6.50	3.40		

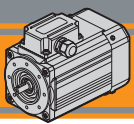
**SMM** Motori monofase / **SMM** Single phase motors

 (115 V / 60 Hz) poli / poles **4**
**SMM** Einphasige Motoren / **SMM** Motores monofásicos

 (115 V / 60 Hz) pole / poles **4**
**SMM** Jednofázové motory / **SMM** Silniki jednofazowe

 (115 V / 60 Hz) póly / bieguny **4**

TAGLIA SIZE GRÖSSE MEDIDA VELIKOST ROZMIAR	P <sub>n</sub> [kW]	M <sub>n</sub> [Nm]	n <sub>n</sub> [min <sup>-1</sup> ]	V - f [V - Hz]	I <sub>n</sub> (115V) [A]	η %	cosφ	M <sub>s</sub> /M <sub>n</sub>	I <sub>s</sub> /I <sub>n</sub>	M <sub>k</sub> /M <sub>n</sub>	Cond/cap [μF]	PTO [°C]	Servizio Duty Betriebszyklus Servicio Provoz Usługa TEFC
5624	0.09	0.52	1665	115 - 60	1.60	50.0	0.98	0.64	1.95	1.51	20	PTO 150°	S1
6324	0.18	1.09	1570	115 - 60	2.70	58.5	0.99	1.0	2.1	1.50	40		
7124	0.37	2.18	1620	115 - 60	4.70	69.8	0.98	0.64	2.3	1.33	60		



**Dimensioni  
motori trifase**

**Three phase  
motors  
dimensions**

**Abmessungen  
Drehstrommotoren**

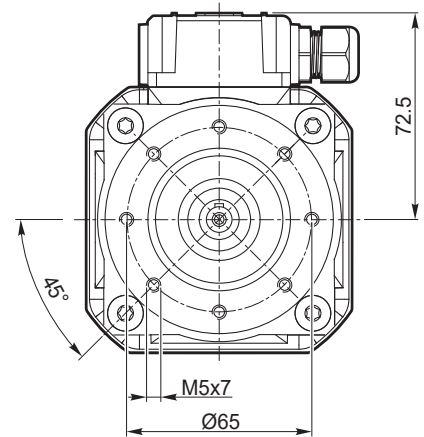
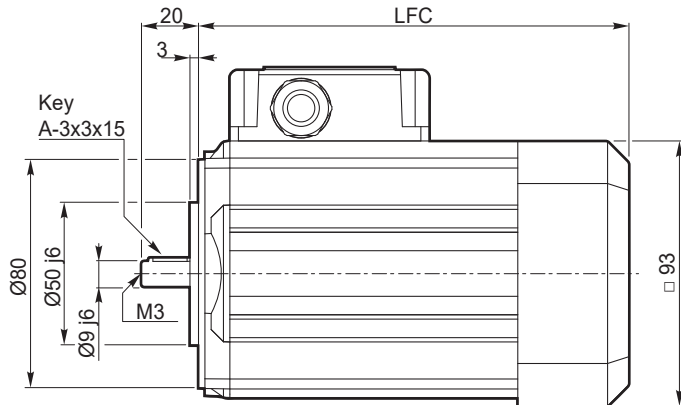
**Dimensiones  
motores  
trifásicos**

**Rozměry  
trojfázových  
motorů**

**Wymiary  
silników  
trójfazowych**



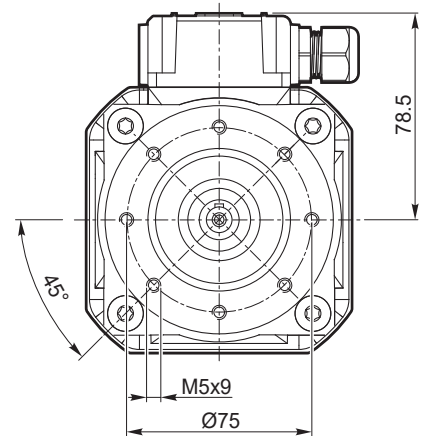
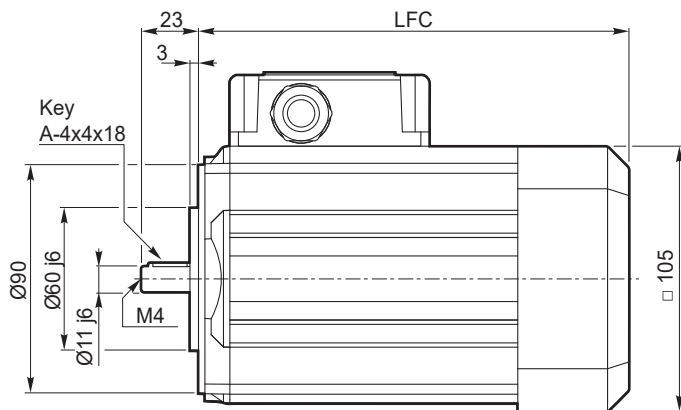
**SMT56.. - B14 - TEFC**



SMT	... TEFC	
	LFC	kg
5624	186	3.1
5634	186	3.5

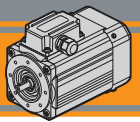


**SMT63.. - B14 - TEFC**



SMT	... TEFC	
	LFC	kg
6324	205.5	4.7
6334	205.5	5.4





Dimensioni  
motori trifase

Three phase  
motors  
dimensions

Abmessungen  
Drehstrommotoren

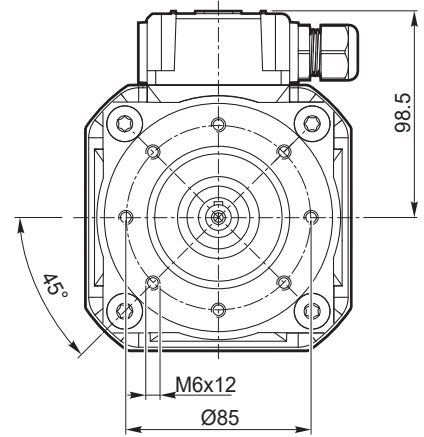
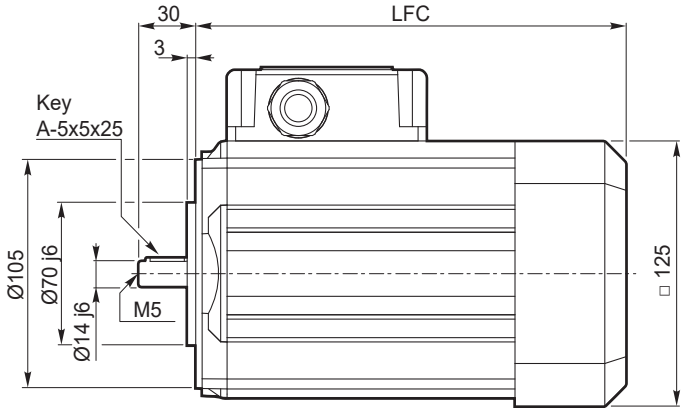
Dimensiones  
motores  
trifásicos

Rozměry  
trojfázových  
motorů

Wymiary  
silników  
trójfazowych

3 ~

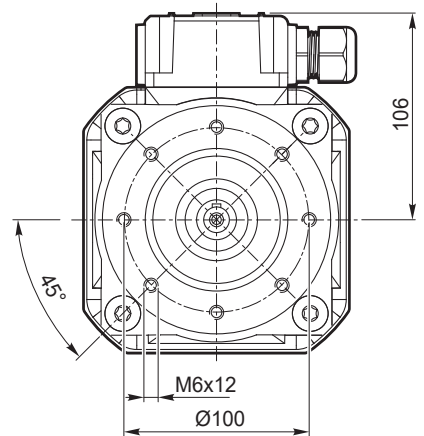
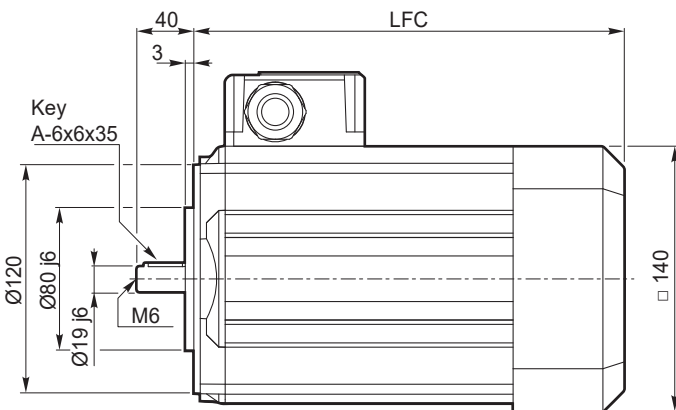
**SMT71.. - B14 - TEFC**



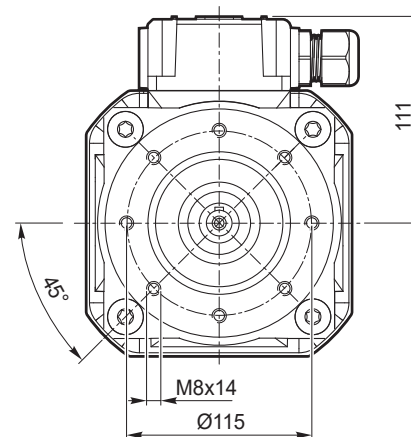
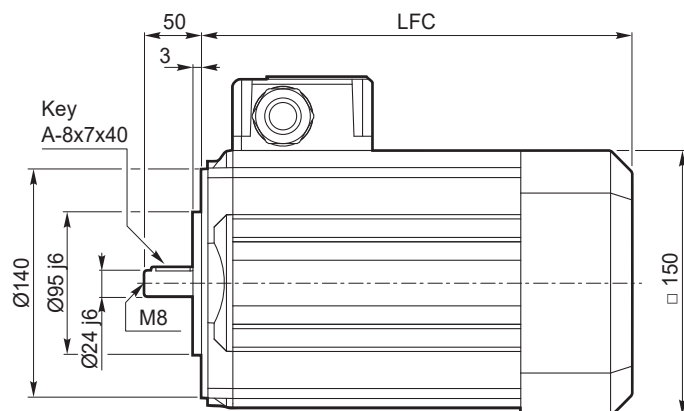
SMT	... TEFC	
	LFC	Kg
7124	214	7.0
7134	214	8.2

3 ~

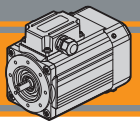
**SMT80.. - B14 - TEFC**



SMT	... TEFC	
	LFC	Kg
8024	283	12.8
8034	309	17.1

**Dimensioni  
motori trifase****Three phase  
motors  
dimensions****Abmessungen  
Drehstrommotoren****Dimensiones  
motores  
trifásicos****Rozměry  
trojfázových  
motorů****Wymiary  
silników  
trójfazowych****3 ~****SMT90.. - B14 - TEFC**

SMT	... TEFC	
	LFC	kg
9024	313	18.5



Dimensioni  
motori  
monofase

Single phase  
motors  
dimensions

Abmessungen  
einphasige  
Motoren

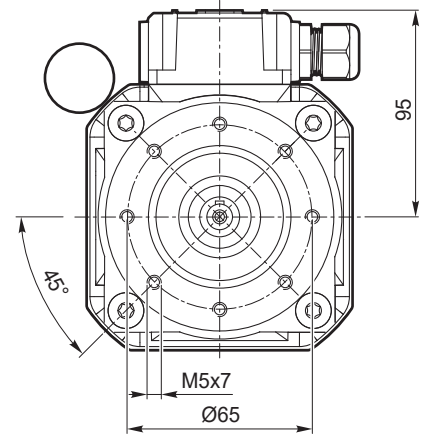
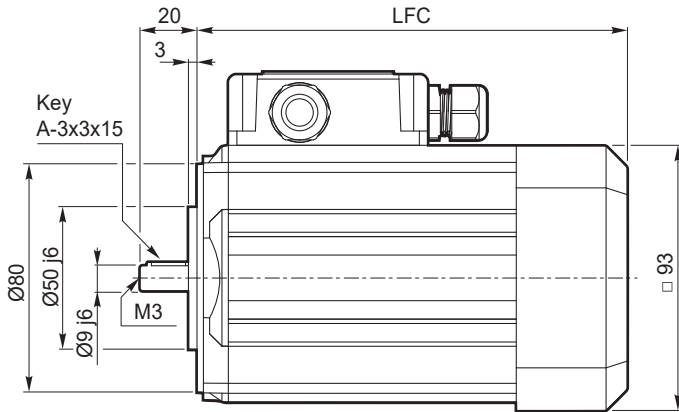
Dimensiones  
motores  
monofásicos

Rozměry  
jednofázových  
motorů

Wymiary  
silników  
trójfazowych

1 ~

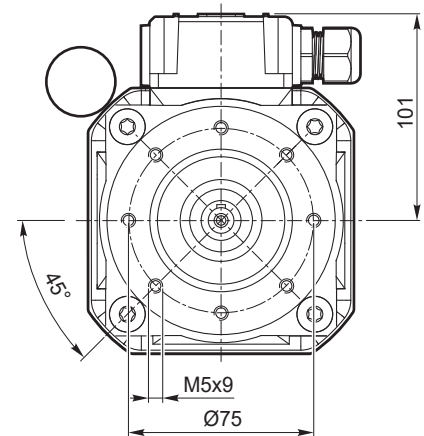
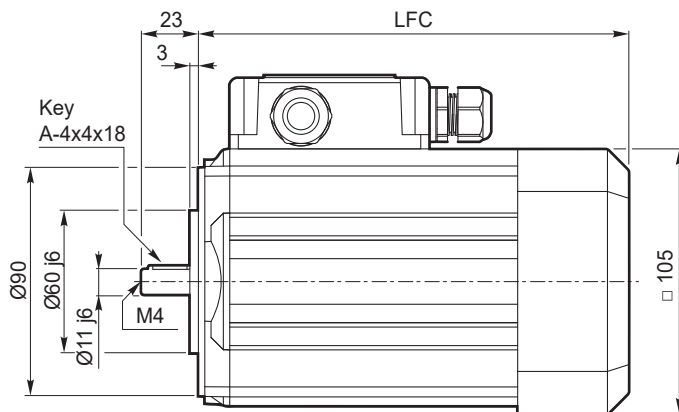
**SMM56.. - B14 - TEFC**



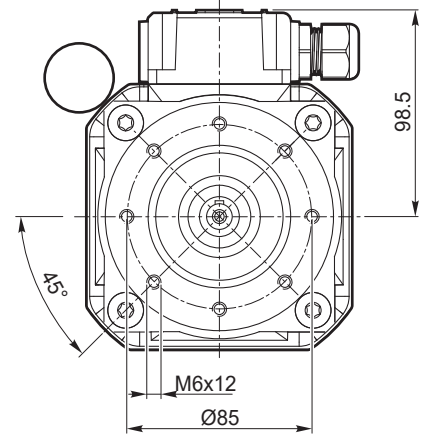
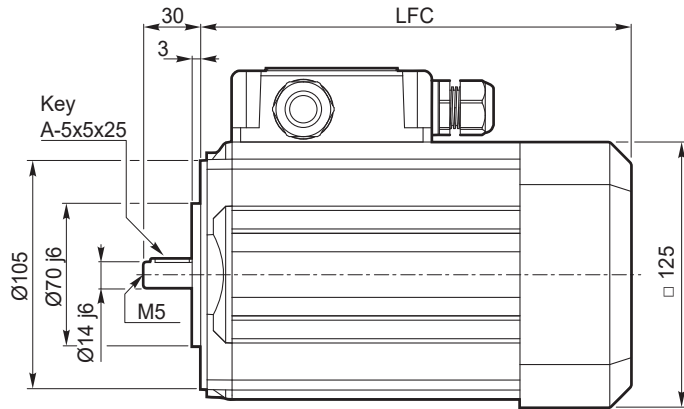
SMM	... TEFC	
	LFC	Kg
5624	186	3.6

1 ~

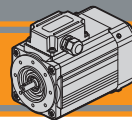
**SMM63.. - B14 - TEFC**



SMM	... TEFC	
	LFC	Kg
6324	205.5	5.5

**Dimensioni  
motori  
monofase****Single phase  
motors  
dimensions****Abmessungen  
einphasige  
Motoren****Dimensiones  
motores  
monofásicos****Rozměry  
jednofázových  
motorů****Wymiary  
silników  
trójfazowych****1 ~****SMM71.. - B14 - TEFC**

SMM	... TEFC	
	LFC	Kg
7124	214	8.0

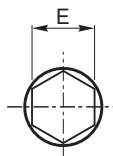
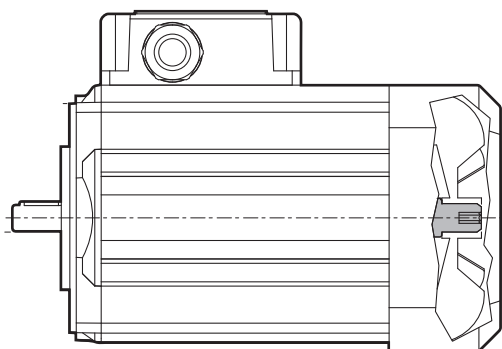

 Cava  
 esagonale

 Hexagonal  
 socket

 Sechseckige  
 Kehle

 Hueco  
 hexagonal

 Šestihránný  
 otvor

 Gniazdo  
 sześciokątne

 Esagono / Hexagon / Sechskant /  
 Hexágono / Šestihran / Sześciokąt

SM..	E
56	4
63	
71	6
80	
90	

**Nota:**

Installare a monte dell'alimentazione un dispositivo che assicuri la disconnessione della rete omipolare, durante le operazioni di rotazione manuale è obbligatorio l'utilizzo di tale sezionatore.

Il quadro elettrico del motore deve essere lucchettabile al fine di evitare il riarmo non previsto alla rete elettrica.

E' severamente vietata la messa in servizio del motore elettrico senza copriventola opportunamente montata.

**Note:**

*An omnipolar cut-off device must be fitted upstream of the power supply; the use of this device is mandatory during manual rotation operations.*

*The switchgear for the motor must be padlockable in order to prevent the power supply from being accidentally reset. It is strictly prohibited to put the electric motor into service if the fan cover is not fitted.*

**Hinweis:**

Installieren Sie vor der Stromversorgung ein Gerät, um die Trennung des omnipolaren Netzwerks zu gewährleisten. Bei manuellen Drehvorgängen ist es zwingend erforderlich, einen solchen Trennschalter zu verwenden.

Die Motorschalttafel muss verriegelbar sein, um das ein unerwartetes Zurücksetzen der Stromversorgung zu vermeiden.

Es ist strengstens untersagt, den Elektromotor in Betrieb zu nehmen, ohne dass die Lüfterabdeckung ordnungsgemäß angebracht ist.

**Nota:**

*instalar antes de la alimentación un interruptor que garantice el corte omipolar. Durante las operaciones de rotación manual es obligatorio el uso de este interruptor.*

*El cuadro eléctrico del motor se debe poder bloquear con candado para evitar la conexión imprevista a la red eléctrica.*

*Está terminantemente prohibido poner en marcha el motor eléctrico sin la tapa del ventilador montada correctamente.*

**Poznámka:**

Před přívodem napájení musí být nainstalováno zařízení, které zajistí odpojení od napájecí sítě. Použití tohoto odpojovacího zařízení je při ručním otáčení povinné.

Elektrický rozvaděč motoru musí být uzamykatelný visacím zámkem, aby se zabránilo nežádoucímu připojení k elektrické síti.

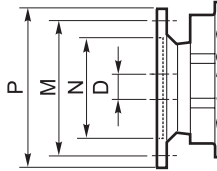
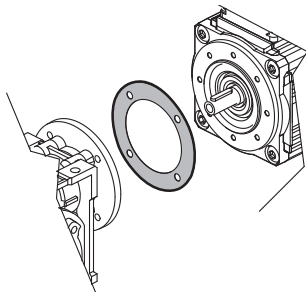
Je přísně zakázáno uvádět elektrický motor do činnosti bez řádně namontovaného krytu na ventilátoru.

**Uwaga:**

*Zainstalować na wejściu zasilania urządzenie zapewniające wielobiegunowe odłączenie od sieci; przy obrotach ręcznych stosowanie tego odłącznika jest obowiązkowe.*

*Rozdzielnica elektryczna silnika musi być zamykana na kłódkę, aby uniknąć nieoczekiwanego ponownego podłączenia do sieci elektrycznej.*

*Surowo zabrania się uruchamiania silnika elektrycznego bez prawidłowo zamontowanej osłony wentylatora.*

**Opzione  
guarnizione CA****Rubber  
gasket option****Option  
Dichtung CA****Opción  
junta CA****Volitelné  
těsnění CA****Opcja  
uszczelnienia  
AC****Dimensioni IEC / IEC Dimensions / Abmessungen IEC /  
Dimensiones IEC / Rozměry IEC / Wymiary IEC**

	56 B14	63 B14	71 B14	80 B14	90 B14
<b>N</b>	50	60	70	80	95
<b>M</b>	65	75	85	100	115
<b>P</b>	80	90	105	120	140
<b>D</b>	9	11	14	19	24

**Versioni  
opzionali****Optional  
versions****Optionale  
versionen****Versiones  
opcionales****Volitelná  
provedení****Wersje  
opcjonalne**

Versioni opzionali con freno ed encoder disponibili a richiesta su alcuni modelli. Su richiesta sono disponibili grandezze motore superiori a quelle indicate a catalogo. Si prega di contattare il nostro Servizio Tecnico.

*Optional versions with brake and encoder are available on request on some models. Motor sizes bigger than those indicated in the catalogue are available on request. Please contact our Technical Service.*

Bei einigen Modellen sind optionale Brems- und Encoder-Versionen erhältlich. Auf Anfrage sind größere Motorgrößen als die im Katalog angegebenen erhältlich. Bitte wenden Sie sich an unsere Technische Abteilung.

*Versiones opcionales con freno y codificador disponibles bajo pedido en algunos modelos. Bajo pedido hay disponibles medidas del motor superiores a las indicadas en el catálogo. Contacte con nuestro Servicio Técnico.*

Na objednávku jsou pro některé modely dostupná provedení s brzdou a enkodérem. Na objednávku nabízíme motory větších rozměrů než je uvedeno v katalogu. Kontaktujte, prosím, náš technický servis.

*W niektórych modelach dostępne są opcjonalne wersje z hamulcem i enkodérem. Na życzenie dostępne są wielkości silników większe od tych podanych w katalogu. Prosimy o kontakt z naszym serwisem technicznym.*

**Certificazione  
UL / CSA****UL / CSA  
certificate****UL/CSA-  
Zertifizierung****Certificado  
UL/CSA****Certifikace  
UL / CSA****Certyfikat  
UL / CSA**

I motori SM certificati UL/CSA sono marcati secondo la Norma UL 1004-1, Rotating Electrical Machines General Requirements e CSA 100-14, Motors and Generators.

*SM motors Certified UL/CSA are marked for approval by UL 1004-1, Rotating Electrical Machines General Requirements and CSA 100-14, Motors and Generators.*

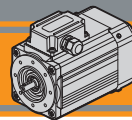
UL/CSA-zertifizierte SM-Motoren sind gemäß Norm UL 1004-1/CSA Rotating Electrical Machines General Requirements e CSA 100-14, Motors and Generators gekennzeichnet.

*Los motores SM con certificado UL/CSA están marcados según la Norma UL 1004-1, Rotating Electrical Machines General Requirements y CSA 100-14, Motors and Generators.*

Motory SM s certifikátem UL/CSA jsou označeny podle normy UL 1004-1, Rotating Electrical Machines General Requirements e CSA 100-14, Motors and Generators.

*Silniki SM z certyfikatem UL/CSA oznaczone są zgodnie z normą UL 1004-1, Wymagania ogólne wirujących maszyn elektrycznych i CSA 100-14, Silniki i generatory.*




**Grado di protezione IP**
**IP protection rating**
**IP-Schutzgrad**
**Grado de protección IP**
**Stupeň krytí IP**
**Stopień ochrony IP**

Indica il grado di isolamento meccanico del corpo motore. 1<sup>a</sup> cifra protezione alla penetrazione di corpi solidi. 2<sup>a</sup> cifra protezione contro la penetrazione d'acqua.

*IP protection rating indicates the degree of mechanical insulation of the motor casing. The 1<sup>st</sup> figure indicates the level of protection against the intrusion of solid matter. The 2<sup>nd</sup> figure indicates to which degree the motor is water-proof.*

Gibt den Grad der mechanischen Isolierung des Motorgehäuses an. 1. Ziffer Schutz gegen Eindringen von festen Körpern. 2. Ziffer Schutz gegen Eindringen von Wasser.

*Indica el grado de aislamiento mecánico del cuerpo del motor. 1a cifra protección contra la penetración de cuerpos sólidos. 2a cifra protección contra la penetración de agua.*

Stupeň krytí (IP) udává mechanickou odolnost skříňě motoru. 1. číslice udává ochranu před vniknutím cizích předmětů. 2. číslice označuje stupeň krytí před vniknutím vody.

*Wskazuje stopień izolacji mechanicznej korpusu silnika. 1. cyfra ochrona przed penetracją ciał stałych. 2. cyfra ochrona przed penetracją wody.*

IP		Definizione / Description / Definition / Definición / Popis / Opis	IP		Definizione / Description / Definition / Definición / Popis / Opis
0		Non protetto / No protection / Ungeschützt / No protegido / Bez ochrony / Brak ochrony	0		Non protetto / No protection / Ungeschützt / No protegido / Bez ochrony / Brak ochrony
1		Protetto da corpi solidi superiori a Ø 50 mm. <i>Protected against solid matter (over Ø 50 mm).</i> Geschützt gegen feste Körper von mehr als Ø 50 mm. <i>Protegido contra cuerpos sólidos de diámetro superior a 50 mm.</i> Chráněno před vniknutím těles větších než Ø 50 mm. <i>Ochrona przed ciałami stałymi większymi niż Ø 50 mm.</i>	1		Protetto contro la caduta verticale di gocce d'acqua. <i>Protected against drops of water falling vertically.</i> Geschützt gegen vertikal fallende Wassertropfen. <i>Protegido contra la caída vertical de gotas de agua.</i> Chráněno proti vertikálně kapající vodě. <i>Ochrona przed pionowo spadającymi kroplami wody.</i>
2		Protetto da corpi solidi superiori a Ø 12 mm. <i>Protected against solid matter (over Ø 12 mm).</i> Geschützt gegen feste Körper von mehr als Ø 12 mm. <i>Protegido contra cuerpos sólidos de diámetro superior a 12 mm.</i> Chráněno před vniknutím těles větších než Ø 12 mm. <i>Ochrona przed ciałami stałymi większymi niż Ø 12 mm.</i>	2		Protetto contro la caduta verticale di gocce d'acqua con inclinazione max di 15°. <i>Protected against drops of water falling up to 15°.</i> Geschützt gegen vertikal fallende Wassertropfen mit max. Neigung von 15°. <i>Protegido contra la caída vertical de gotas de agua con inclinación máxima de 15°.</i> Chráněno proti kapající vodě při naklonění max. o 15°. <i>Ochrona przed pionowo spadającymi kroplami wody przy maksymalnym nachyleniu 15°.</i>
3		Protetto da corpi solidi superiori a Ø 2.5 mm. <i>Protected against solid matter (over Ø 2.5 mm).</i> Geschützt gegen feste Körper von mehr als Ø 2.5 mm. <i>Protegido contra cuerpos sólidos de diámetro superior a 2.5 mm.</i> Chráněno před vniknutím těles větších než Ø 2.5 mm. <i>Ochrona przed ciałami stałymi większymi niż Ø 2.5 mm.</i>	3		Protetto contro la pioggia. <i>Rain proof.</i> Schutz vor Regen. <i>Protegido contra el agua en forma de lluvia.</i> Chráněno proti vodní tříšti/dešti. <i>Ochrona przed deszczem.</i>
4		Protetto da corpi solidi superiori a Ø1 mm. <i>Protected against solid matter (over Ø1 mm).</i> Geschützt gegen feste Körper größer als Ø 1 mm. <i>Protegido contra cuerpos sólidos de diámetro superior a 1 mm.</i> Chráněno před vniknutím těles větších než Ø1 mm. <i>Ochrona przed ciałami stałymi większymi niż Ø1 mm.</i>	4		Protetto contro gli spruzzi. <i>Splash proof.</i> Geschützt gegen Spritzer. <i>Protegido contra las proyecciones de agua.</i> Chráněno proti stříkající vodě. <i>Ochrona przed rozpryskami.</i>
5		Protetto contro la polvere. <i>Dust protected.</i> Schutz gegen Staub. <i>Protegido contra el polvo.</i> Částečně chráněno proti prachu. <i>Ochrona przed pyłem.</i>	5		Protetto contro getti d'acqua. <i>Water jet proof.</i> Geschützt gegen Strahlwasser. <i>Protegido contra los chorros de agua.</i> Chráněno proti tryskající vodě. <i>Ochrona przed strumieniami wody.</i>
6		Totamente protetto contro la polvere. <i>Fully dust tight.</i> Vollständig gegen Staub geschützt. <i>Totamente protegido contra el polvo.</i> Uplně chráněno proti prachu. <i>Całkowita ochrona przed pyłem.</i>	6		Protetto dalle ondate. <i>Waveproof.</i> Gegen Wellen geschützt. <i>Protegido contra fuertes chorro de agua (mar grues).</i> Chráněno proti intenzivně tryskající vodě. <i>Ochrona przed falami.</i>
7	N.A.		7		Protetto contro immersione fino ad 1 metro. <i>Immersion up to 1 metre.</i> Geschützt gegen Eintauchen. <i>Protegido contra los efectos de la inmersión.</i> Chráněno proti ponoření do vody. <i>Ochrona przed zanurzeniem.</i>
8	N.A.		8		Protetto contro immersione/sommersione prolungata. <i>Immersion beyond 1 metre.</i> Schutz vor längerem Eintauchen / längeres Eintauchen. <i>Protegido contra los efectos de la inmersión prolongada.</i> Chráněno proti dlouhodobému potopení. <i>Ochrona przed zanurzeniem/długotrwałym zanurzeniem.</i>



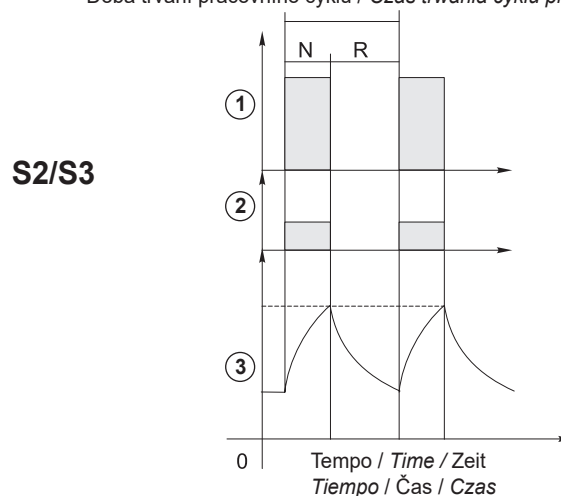
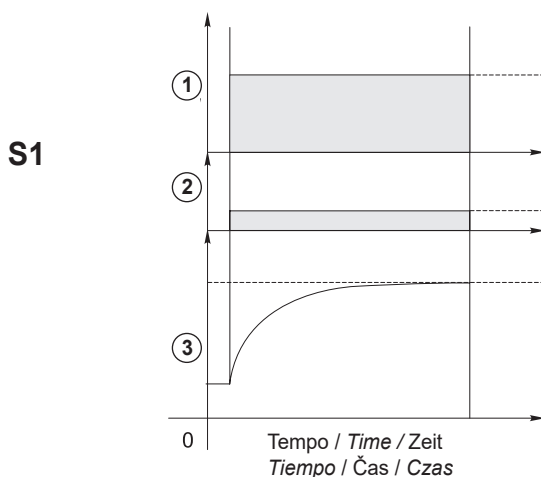
Tipi di servizi IEC	IEC duty cycles	IEC-Servicetyp	Tipos de servicio IEC	Druhy provozu IEC	Rodzaje usług IEC
Il servizio di un motore indica il tipo di utilizzo e la gravosità del ciclo di lavoro.	The duty cycle of a motor indicates its use and running cycle.	Der Service eines Motors gibt die Art der Nutzung und den Schweregrad des Arbeitszyklus an.	El servicio de un motor indica el tipo de uso y la carga del ciclo de trabajo.	Provoz motoru je charakterizován způsobem použití a zatížením během práce.	Działanie silnika wskazuje na rodzaj użytkowania oraz intensywność cyklu pracy.

Grafico servizi più comuni  
Most common duty cycles diagram  
Diagramm der gängigsten Services

Gráfico servicios más habituales  
Grafické znázornění nejběžnějších způsobů provozu  
Wykres najpopularniejszych usług

N = funzionamento / Run / Betrieb / Funcionamiento / Chod / Ruch  
R = riposo / rest / Ruhe / Reposo / Klid / Odpoczynek

Durata di un ciclo / Duty cycle duration  
Dauer eines Zyklus / Duración de un ciclo  
Doba trvání pracovního cyklu / Czas trwania cyklu pracy



① Carico  
Load  
Last  
Carga  
zatížení  
Obciążenie

② Perdite elettriche  
Power loss  
Elektrische Verluste  
Pérdidas eléctricas  
Elektrické ztráty  
Straty elektryczne

③ Temperatura  
Temperature  
Temperatur  
Temperatura  
Temperatura  
Templota

**NOTA:** Lo stesso motore può essere usato per cicli e servizi diversi, con l'unica limitazione che la temperatura interna non superi mai la Tmax stabilita dalla classe di isolamento termico del motore.

**NOTE:** The same motor can run under all duty services, limitation is due to internal temperature that must not override Tmax stated by motor thermal class.

**HINWEIS:** Der gleiche Motor kann für verschiedene Zyklen und Dienste verwendet werden, mit der einzigen Einschränkung, dass die Innentemperatur nie den Tmax erreicht, der von der Wärmedämmklasse des Motors festgelegt wurde.

**NOTA:** Se puede utilizar el mismo motor para ciclos y servicios diferentes, con la única limitación de que la temperatura interna nunca supere la Tmax establecida por la clase de aislamiento térmico del motor.

**POZNÁMKA:** Tentýž motor lze používat v různých pracovních provezech pod podmínkou, že vnitřní teplota nikdy nepřekročí hodnotu Tmax, stanovenou třídou tepelné izolace motoru.

**UWAGA:** Ten sam silnik może być używany dla różnych cykli i usług, z jedynym ograniczeniem, że temperatura wewnętrzna nigdy nie przekroczy Tmax ustalonej przez klasę izolacji termicznej silnika.

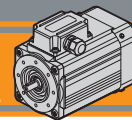

 Tabella  
 pressacavi

 Table of cable  
 glands data

 Tabelle Kabelver-  
 schraubungen

 Tabla  
 prensacables

 Tabulka  
 kabelových  
 průchodek

 Tabela  
 dławików  
 kablowych

**Serie SMT / SMT Series**

TAGLIA SIZE GRÖSSE MEDIDA VELIKOST ROZMIAR	Pressacavo Cable gland Kabelverschraubung Prensacable Průchodka Dławik kablowy
56 / 63	M16x1.5
71 / 80 / 90	M20x1.5

**Serie SMM / SMM Series**

TAGLIA SIZE GRÖSSE MEDIDA VELIKOST ROZMIAR	Pressacavo Cable gland Kabelverschraubung Prensacable Průchodka Dławik kablowy
56 / 63	2 x M16x1.5
71	1x M20x1.5 + 1 x M16x1.5



Conessioni e collegamenti

Connection diagram

Anschlüsse und Verbindungen

Conexiones eléctricas

Připojení a zapojení

Połączenia i przyłącza

Riferimenti

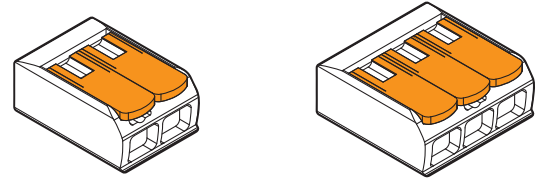
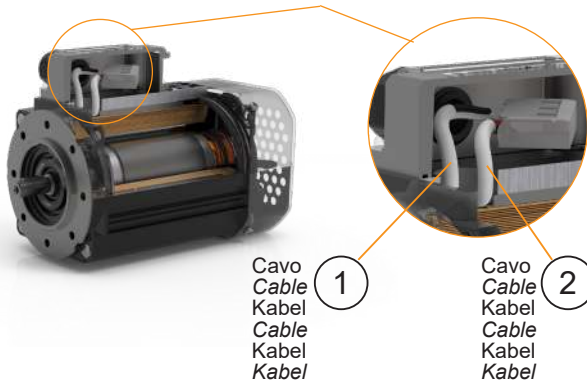
References

Referenzen

Referencias

Odkazy

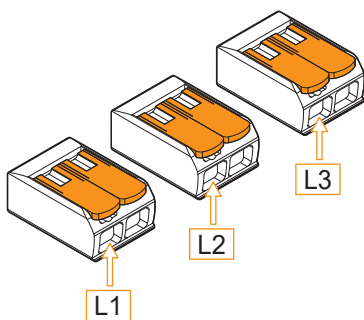
Odniesienie



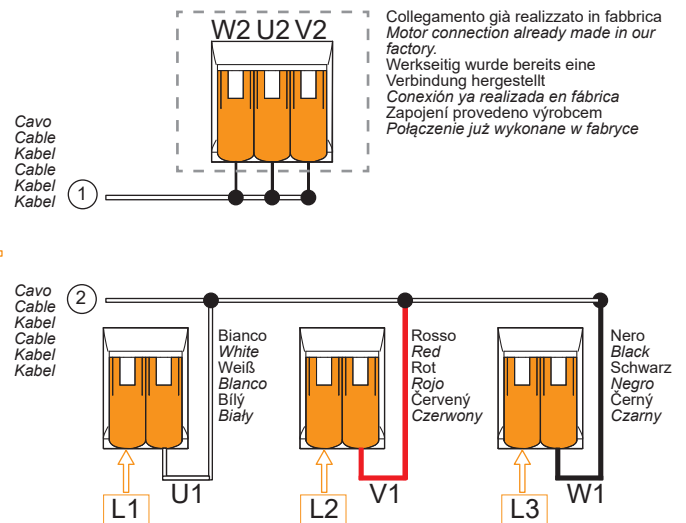
Morsetto di collegamento a leva a 2 e 3 poli  
*Splicing connector with lever 2- and 3- pin.*  
 2- und 3-polige Hebelanschlussklemme  
*Borne de conexión de palanca de 2 y 3 pines*  
 Spojovací páčková svorka 2 a 3 pólová  
*Dźwigniowy zacisk przyłączeniowy 2 i 3 biegunów*

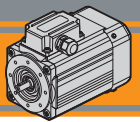
### 400/460 V - Trifase / Three phase / Dreiphasig / Trifásico / Trojfáze / Trójfazowy

Collegamento a stella / *Star connection* / Sternverbindung / *Conexión en estrella* / Zapojení do hvězdy / *Połączenie w trójkąt*



Morsetti a leva liberi per alimentazione motore  
*Splicing connector with free-lever for the motor power source*  
 Freie Hebelklemme für Stromversorgung Motor  
*Bornes de palanca libre para alimentación del motor*  
 Volné páčkové svorky pro napájení motoru  
*Wolne zaciski dźwigniowe do zasilania silnika*





Conessioni e collegamenti

Connection diagram

Anschlüsse und Verbindungen

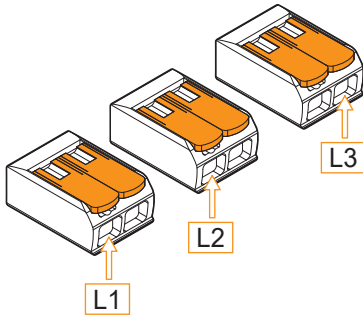
Conexiones eléctricas

Připojení a zapojení

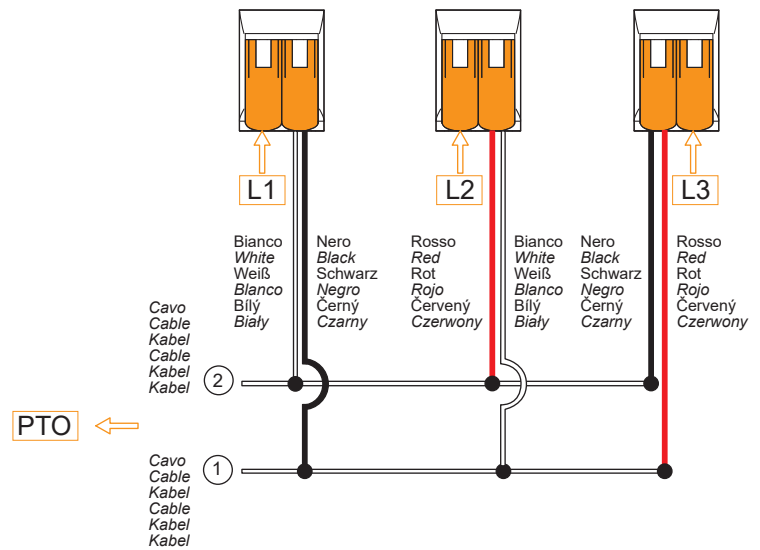
Połączenia i przyłącza

**230 V - Trifase / Three phase / Dreiphasig / Trifásico / Trojfáze / Trójfazowy**

Collegamento a triangolo / Delta connection / Dreiecksverbindung / Conexión en triángulo / Zapojení do trojúhelníku / Połączenie w trójkąt



Morsetti a leva liberi per alimentazione motore  
 Splicing connector with free-lever for the motor power source  
 Freie Hebelklemme für Stromversorgung Motor  
 Borne de palanca libres para alimentación del motor  
 Volné páčkové svorky pro napájení motoru  
 Wolne zaciski dźwigniowe do zasilania silnika



I motori della serie SM sono forniti in collegamento a stella, lo schema di collegamento a triangolo sopra riportato fornisce una chiara indicazione delle modifiche che il cliente può apportare in autonomia. Se necessario contattare il Servizio Tecnico Transtecno.

*The SM series is supplied in star connection, the delta connection diagram shown above provides a clear indication of the modification that the customer can make independently. If needed, contact Transtecno Technical Service.*

Die Motoren der SM-Serie werden in Sternschaltung geliefert; das obige Dreiecksschaltbild gibt einen klaren Hinweis auf die Änderungen, die der Kunde selbst vornehmen kann. Wenden Sie sich bei Bedarf an den Kundendienst von Transtecno.

*Los motores de la serie SM se suministran con conexión en estrella, el esquema de conexión en triángulo que se muestra arriba indica claramente las modificaciones que el cliente puede realizar por sí mismo. Si es necesario, póngase en contacto con el Servicio Técnico de Transtecno.*

Motory série SM se dodávají v zapojení do hvězdy. Výše uvedené schéma zapojení do trojúhelníku přesně udává změny, které si zákazník může provést sám. V případě nutnosti kontaktujte servis technické podpory Transtecno.

*Silniki serii SM dostarczane są w połączeniu gwiazdowym, powyższy schemat połączenia w trójkąt, daje wyraźne wskazanie zmian, które klient może wprowadzić samodzielnie. W razie potrzeby należy skontaktować się z serwisem technicznym firmy Transtecno.*



Connessioni e collegamenti

Connection diagram

Anschlüsse und Verbindungen

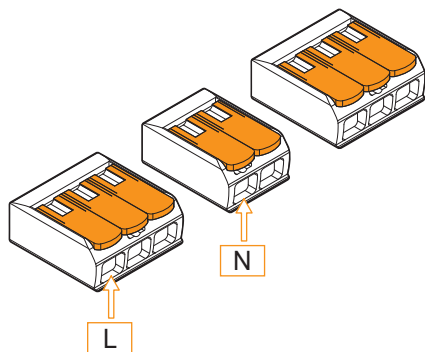
Conexiones eléctricas

Připojení a zapojení

Połączenia i przyłącza

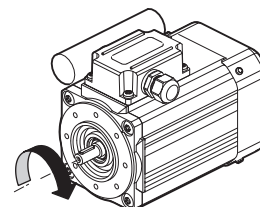
## 115 V - Monofase / Single phase / Einphasig / Monofásico / Jednofázový / Jednofazowy

Monofase SMM 56... a SMM71... / Single phase SMM 56... to SMM71... / Einphasig SMM 56... bis SMM71...  
Monofásica SMM 56... a SMM71... / Jednofázový SMM 56... do SMM71... / Jednofazowy SMM 56... do SMM71...

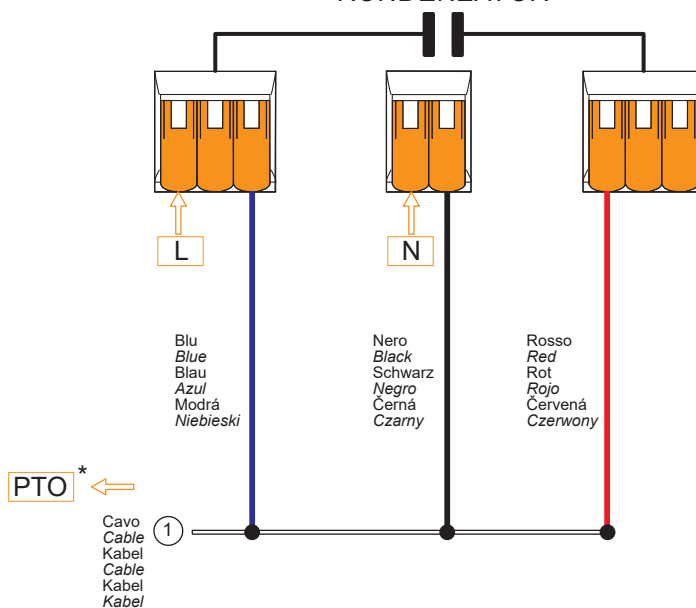


Morsetti a leva liberi per alimentazione motore  
Splicing connector with free-lever for the motor power source  
Freie Hebelklemme für Stromversorgung Motor  
Borne de palanca libres para alimentación del motor  
Volné páčkové svorky pro napájení motoru  
Wolne zaciski dźwigniowe do zasilania silnika

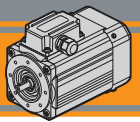
Senso di rotazione orario  
Clockwise direction of rotation  
Drehrichtung im Uhrzeigersinn  
Sentido de rotación hacia la derecha  
Směr otáčení ve směru hodinových ručiček  
Kierunek obrotu zgodny z ruchem wskazówek zegara



CONDENSATORE  
CAPACITOR  
KONDENSATOR  
CONDENSADOR  
KONDENZÁTOR  
KONDENZATOR






 Conessioni e  
 collegamenti

 Connection  
 diagram

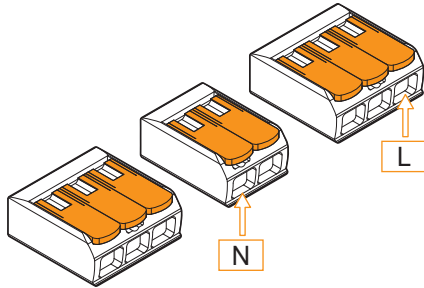
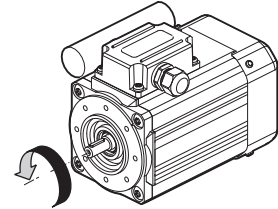
 Anschlüsse und  
 Verbindungen

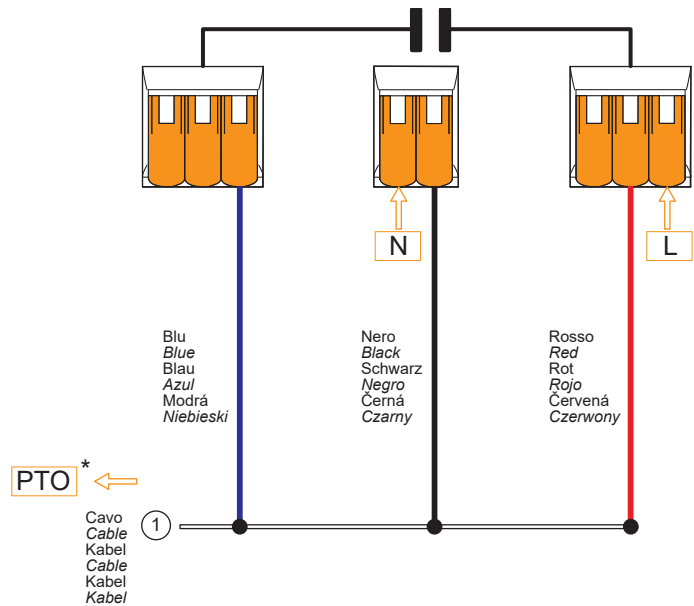
 Conexiones  
 eléctricas

 Připojení a  
 zapojení

 Połączenia i  
 przyłącza

**115 V - Monofase / Single phase / Einphasig / Monofásico / Jednofázový / Jednofazowy**

 Monofase SMM 56... a SMM71... / Single phase SMM 56... to SMM71... / Einphasig SMM 56... bis SMM71...  
 Monofásica SMM 56... a SMM71... / Jednofázový SMM 56... do SMM71... / Jednofazowy SMM 56... do SMM71...

 Senso di rotazione antiorario  
 Counter-clockwise direction of rotation  
 Drehrichtung im Gegenuhrzeigersinn  
 Sentido de rotación hacia la izquierda  
 Směr otáčení proti směru hodinových ručiček  
 Kierunek obrotu przeciwny do ruchu  
 wskazówek zegara

 CONDENSATORE  
 CAPACITOR  
 KONDENSATOR  
 CONDENSADOR  
 KONDENZÁTOR  
 KONDENZATOR

 Morsetti a leva liberi per alimentazione motore  
 Splicing connector with  
 free-lever for the motor power source  
 Freie Hebelklemme für Stromversorgung Motor  
 Borne de palanca libres para alimentación del motor  
 Volné páčkové svorky pro napájení motoru  
 Wolne zaciski dźwigniowe do zasilania silnika


\*: collegamento al circuito di comando del motore a cura del cliente. Per ragioni di sicurezza è sconsigliato il collegamento in serie. Se necessario contattare il Servizio Tecnico Transtecno.

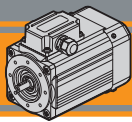
\*: motor supply connection by the customer. For safety reason Transtecno advises against PTO connected in series. If needed, contact Transtecno Technical Service.

\*: Anschluss an den Motorsteuerkreis durch den Kunden. Aus Sicherheitsgründen wird der Reihenanschluss nicht empfohlen. Wenden Sie sich bei Bedarf an den Kundendienst von Transtecno.

\*: conexión al circuito de mando del motor a cargo del cliente. Por motivos de seguridad, no se recomienda la conexión en serie. Si es necesario, póngase en contacto con el Servicio Técnico de Transtecno.

\*: připojení k řídicímu obvodu motoru zajišťuje zákazník. Z bezpečnostních důvodů se nedoporučuje sériové zapojení. V případě nutnosti kontaktujte servis technické podpory Transtecno.

\*: podłączenie do obwodu sterowania silnika na odpowiedzialność klienta. Ze względów bezpieczeństwa nie zaleca się łączenia szeregowego. W razie potrzeby należy skontaktować się z serwisem technicznym firmy Transtecno.



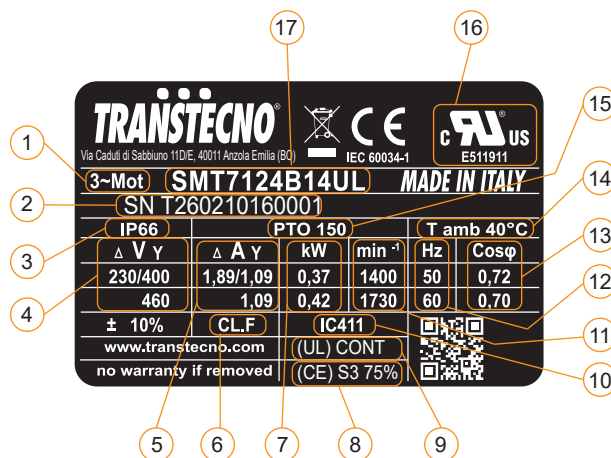
Targhette

Nameplate

Schild

Placa

Výrobní štítek

Tabliczka  
znamionowa

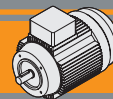
	Descrizione	Description	Beschreibung
1	Tipo di alimentazione	Power supply	Art der Stromversorgung
2	Numero di serie	Serial number	Seriennummer
3	Grado di protezione IP motore	Motor IP protection rating	IP-Schutzgrad Motor
4	Tensione di alimentazione	Supply voltage	Versorgungsspannung
5	Corrente nominale	Rated current	Nennstrom
6	Classe di isolamento	Insulation class	Isolierungsklasse
7	Potenza nominale	Rated power	Nennleistung
8	Servizio per certificazione CE	CE compliance duty	Service für CE-Zertifizierung
9	Servizio per certificazione UL/CSA	UL/CSA compliance duty	Service für UL/CSA-zertifizierung
10	Ventilazione	Fan cooling	Belüftung
11	Velocità nominale	Rated speed	Nenngeschwindigkeit
12	Frequenza nominale	Rated frequency	Nennfrequenz
13	Fattore di potenza	Power factor	Leistungsfaktor
14	Temperatura ambiente massima	Max allowed ambient temperature	Maximale Umgebungstemperatur
15	Protezione termica PTO 150°C	PTO 150°C Thermal protection	Wärmeschutz Zapfwelle 150 °C
16	Certificazione UL/CSA	UL/CSA compliance	UL/CSA-Zertifizierung
17	Tipo di motore	Motor type	Motortyp

	Descripción	Název	Opis
1	Tipo de alimentación	Napájení	Typ zasilania
2	Número de serie	Výrobní číslo	Numer seryjny
3	Grado de protección IP motor	Stupeň krytí IP motoru	Stopień ochrony IP silnika
4	Tensión de alimentación	Vstupní napětí	Napięcie zasilania
5	Corriente nominal	Jmenovitý proud	Prąd znamionowy
6	Clase de aislamiento	Třída izolace	Klasa izolacji
7	Potencia nominal	Jmenovitý výkon	Moc znamionowa
8	Servicio para certificación CE	Zabezpečená ES certifikace	Usługa certyfikacji CE
9	Servicio para certificación UL/CSA	Zabezpečená certifikace UL/CSA	Usługa certyfikacji UL/CSA
10	Ventilación	Chlazení	Wentylacja
11	Velocidad nominal	Jmenovitá rychlost	Prędkość nominalna
12	Frecuencia nominal	Jmenovitý kmitočet	Częstotliwość znamionowa
13	Factor de potencia	Účinnost	Współczynnik mocy
14	Temperatura ambiente máxima	Maximální teplota prostředí	Maksymalna temperatura otoczenia
15	Protección térmica PTO 150 °C	Proudový chránič PTO 150°C	Zabezpieczenie termiczne WOM 150°C
16	Certificado UL/CSA	Certifikace UL/CSA	Certyfikat UL/CSA
17	Tipo de motor	Typ motoru	Typ silnika

**Motori elettrici asincroni CA**  
**AC asynchronous electric motors**



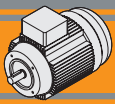




						Pagina / Page Seite / Página Strana / Strona
Indice	Index	Inhaltsverzeichnis	Índice	Index	Indeks	
Caratteristiche tecniche	<i>Technical features</i>	Technische Daten	<i>Características técnicas</i>	Technické výhody	<i>Specyfikacje techniczne</i>	<b>L2</b>
Designazione	<i>Classification</i>	Klassifikation	<i>Clasificación</i>	Označení	<i>Klasyfikacja</i>	<b>L2</b>
Versioni	<i>Versions</i>	Versionen	<i>Versiones</i>	Verze	<i>Wersje</i>	<b>L2</b>
Simbologia	<i>Symbols</i>	Symbole	<i>Simbología</i>	Symboly	<i>Symbole</i>	<b>L3</b>
Dati tecnici	<i>Technical data</i>	Technische Daten	<i>Datos técnicos</i>	Technická data	<i>Dane techniczne</i>	<b>L3</b>
Dimensioni motori	<i>Motor dimensions</i>	Abmessungen Motoren	<i>Dimensiones motores</i>	Rozměry motoru	<i>Wymiary silników</i>	<b>L4</b>
Tipi di servizio IEC	<i>IEC duty services</i>	Betriebstypen IEC	<i>Tipos de servicio IEC</i>	Typy služeb IEC	<i>Rodzaje działania IEC</i>	<b>L6</b>
Classe di isolamento termico	<i>Thermal insulation class</i>	Wärmeisolierungsklasse	<i>Clase de aislamiento térmico</i>	Třída tepelné izolace	<i>Klasa izolacji termicznej</i>	<b>L7</b>
Serie TS Funzionamento a 60 Hz	<i>TS Series 60 Hz line power supply</i>	Serie TS - Betrieb mit Anschlüsse und Verbindungen 60 Hz	<i>Serie TS Funcionamiento en 60 Hz</i>	Řada TS - Provoz v připojení a zapojení 60 Hz	<i>Seria TS - Funkcjonowanie w Połączeniach i złączach 60 Hz</i>	<b>L7</b>
Dati pressacavi	<i>Cable glands data</i>	Daten Kabeldurchlass	<i>Datos prensaestopas</i>	Data kabelových průchodků	<i>Dane dławików kablowych</i>	<b>L8</b>
Connessioni e collegamenti	<i>Connection diagram</i>	Verbindungen und Anschlüsse	<i>Conexiones</i>	Připojení a zapojení	<i>Połączenia i złącza</i>	<b>L8</b>
Targhetta	<i>Nameplate</i>	Schild	<i>Placa</i>	Štítek	<i>Tabliczka znamionowa</i>	<b>L8</b>

Questa sezione annulla e sostituisce ogni precedente edizione o revisione. Qualora questa sezione non Vi sia giunta in distribuzione controllata, l'aggiornamento dei dati ivi contenuto non è assicurato. **In tal caso la versione più aggiornata è disponibile sul nostro sito internet [www.transtecno.com](http://www.transtecno.com)**

*This section replaces any previous edition and revision. If you obtained this catalogue other than through controlled distribution channels, the most up to date content is not guaranteed. In this case the latest version is available on our web site [www.transtecno.com](http://www.transtecno.com)*

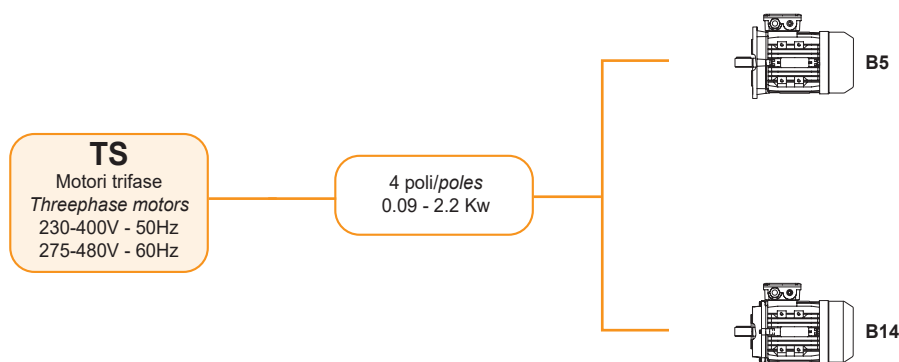


Caratteristiche tecniche	Technical features	Technische Daten	Características técnicas	Technické výhody	Specyfikacje techniczne
I motori della serie <b>TS</b> sono tutti dotati di ventola di raffreddamento. Costruiti in alluminio e disponibili nelle versioni B5, B14.	All <b>TS</b> series motors are fan cooled and made with an aluminum frame in version B5, B14.	Die Motoren der Serie <b>TS</b> sind alle mit Kühlgebläse ausgestattet. Gefertigt aus Aluminium und verfügbar in den Versionen B5 und B14.	Todos los motores de la serie <b>TS</b> están equipados con ventilador de enfriamiento. Realizados en aluminio y disponibles en las versiones B5 y B14.	Všechny motory řady <b>TS</b> jsou vybaveny chladicím ventilátorem. Vyrobeno z hliníku a dostupné ve verzích B5 a B14. Řada <b>TS</b> zahrnuje třífázové indukční motory 230/400 Vca při 50 Hz a 275/480 Vca při 60 Hz 4 póly, pro výkony od 0,09 kW do 2,2 kW.	Wszystkie silniki serii <b>TS</b> są wyposażone w wentylator chłodzący. Wykonane z aluminium i dostępne w wersjach B5 i B14. Seria <b>TS</b> obejmuje trójfazowe silniki indukcyjne 230/400 Vca 50 Hz i 275/480 Vca 60 Hz 4 bieguny, dla mocy od 0.09 kW do 2.2 kW.
La serie <b>TS</b> comprende motori ad induzione trifase 230/400 Vca a 50 Hz e 275/480 Vca a 60 Hz 4 poli, per potenze da 0.09 kW fino a 2.2 kW.	<i>TS range includes induction three phase 4 poles motors 230/400 Vac at 50 Hz and 275/480 Vac at 60 Hz, it covers power sizes from 0.09 kW up to 2.2 kW.</i>	Die Serie <b>TS</b> umfasst Motoren mit Drehstrominduktion 230/400 Vac bei 50 Hz und 275/480 Vac bei 60 Hz, 4 Pole, für Leistungen von 0,09 kW bis 2,2 kW.	La serie <b>TS</b> comprende motores de inducción trifásica 230/400 V CA a 50 Hz y 275/480 V CA a 60 Hz 4 polos, para potencias desde 0,09 kW hasta 2,2 kW.		
Altre caratteristiche standard dei motori <b>TS</b> sono: • Isolamento termico di classe F • Grado di protezione IP55 • Temperatura ambiente: -20°C ÷ +40°C.	<i>Standard features are:</i> • <i>Class F thermal insulation</i> • <i>IP55 enclosure protection</i> • <i>Ambient temperature: -20°C ÷ +40°C.</i>	Die weiteren Standardeigenschaften der Motoren <b>TS</b> sind: • Wärmeisolierung Klasse F • Schutzgrade IP55 • Umgebungstemperatur: -20 °C + +40 °C	<i>Otras características estándar de los motores TS:</i> • <i>aislamiento térmico clase F</i> • <i>grado de protección IP55</i> • <i>temperatura ambiente: -20 °C ÷ +40 °C</i>	Další standardní vlastnosti motorů <b>TS</b> jsou: • třída tepelné izolace F • stupeň ochrany IP55 • teplota prostředí: -20°C ÷ +40 °C	<i>Inne standardowe parametry silników TS to:</i> • <i>klasa izolacji termicznej F</i> • <i>Stopień ochrony IP55</i> • <i>temperatura otoczenia: -20°C ÷ +40°C</i>

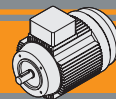
Designazione	Classification	Klassifikation	Clasificación	Označení	Klasyfikacja
--------------	----------------	----------------	---------------	----------	--------------

MOTORE TRIFASE / MOTOR THREE PHASE / MOTOR DREIPHASIG / MOTOR TRIFÁSICO / MOTOR TRÍFÁZOVÝ / SILNIK TRÓJFAZOWY								
TS	63	2	4	0.18	B5	3 ph	230-400 V	50 Hz
Tipo Type Typ Tipo Typ Typ	Grandezza Size Größe Tamaño Velikost Wielkość	Indicativo potenza Power coefficient Koeffizient Leistung Indicador de potencia Orientační výkon Moc orientacyjna	Poli Poles Pol Polos Póly Bieguny	Potenza Power Leistung Potencia Výkon Moc	Forma costruttiva Version Bauform Forma constructiva Velikost příruby Budowa	Fasi Phases Phasen Fases Fáze Fazy	Tensione Voltage Spannung Tensión Napětí Napięcie	Frequenza Frequency Frequenz Frecuencia Frekvence Częstotliwość
<b>TS</b>	Vedi tabelle See tables Siehe Tabellen Vease tablas Viz. Tabulka Zobacz w tabelach	<b>1-2-3-S L1-L2</b>	<b>4</b>	<b>0.09 kW ... 2.2 kW</b>	<b>B5 B14</b>	<b>3 ph</b>	<b>230-400 V 275-480 V</b>	<b>50Hz 60Hz</b>

Versioni	Versions	Versionen	Versiones	Verze	Klasyfikacja
----------	----------	-----------	-----------	-------	--------------







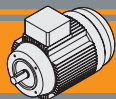
	<b>Simbologia</b>	<b>Symbols</b>	<b>Symbole</b>	<b>Simbología</b>	<b>Symboly</b>	<b>Symbole</b>
$P_n$ [kW]	Potenza nominale	<i>Nominal power</i>	Nennleistung	<i>Potencia nominal</i>	Nominální výkon	<i>Moc znamionowa</i>
$M_n$ [Nm]	Coppia nominale	<i>Nominal torque</i>	Nenn Drehmoment	<i>Par nominal</i>	Nominální moment	<i>Moment znamionowy</i>
$n_n$ [rpm]	Velocità nominale	<i>Nominal speed</i>	Nenn Drehzahl	<i>Velocidad nominal</i>	Nominální rychlost	<i>Prędkość znamionowa</i>
$I_n$ [A]	Corrente nominale	<i>Nominal current</i>	Nennstrom	<i>Corriente nominal</i>	Nominální proud	<i>Prąd znamionowy</i>
$\eta$	Rendimento	<i>Efficiency</i>	Wirkungsgrad	<i>Rendimiento</i>	Účinnost	<i>Sprawność</i>
$\cos\phi$	Fattore di potenza	<i>Power factor</i>	Servicefaktor	<i>Factor de Potencia</i>	Účinník	<i>Współczynnik mocy</i>
$M_s/M_n$	Rapporto coppia spunto/ coppia nominale	<i>Ratio start torque/ rated torque</i>	Verhältnis Anlaufmoment/ Nennmoment	<i>Relación par máximo/ par nominal</i>	Poměr startovacího/ nominálního momentu	<i>Stosunek momentu rozruchowego/momentu znamionowego</i>
$I_s/I_n$	Rapporto corrente spunto/ corrente nominale	<i>Ratio start current/ rated current</i>	Verhältnis Anlaufstrom/ Nennstrom	<i>Relación corriente de arranque/ corriente nominal</i>	Poměr startovacího/ nominálního proudu	<i>Stosunek prądu rozruchowego/ prądu znamionowego</i>
$M_k/M_n$	Rapporto coppia max/ coppia nominale	<i>Ratio max torque/ rated torque</i>	Verhältnis Maximalmoment/ Nennmoment	<i>Relación par máximo/ par nominal</i>	Poměr maximálního moment/ nominálního moment	<i>Stosunek momentu maksymalnego/ momentu znamionowego</i>

**Dati tecnici      Technical data      Technische Daten      Datos técnicos      Technická data      Dane techniczne**

**TS Motori trifase / TS Three phase motors** (230-400 V / 50 Hz - 1400 min<sup>-1</sup>) S1 IE1 poli / poles **4**  
**TS Drehstrommotoren / TS Motores trifásicos** (230-400 V / 50 Hz - 1400 min<sup>-1</sup>) S1 IE1 poli / poles **4**  
**TS Třífázové motory / TS Silniki Trójfazowe** (230-400 V / 50 Hz - 1400 min<sup>-1</sup>) S1 IE1 póly / bieguny **4**

<b>TS</b>	$P_n$ [kW]	$M_n$ [Nm]	$n_n$ [min <sup>-1</sup> ]	$I_n$ (400V) [A]	$\eta$ %	$\cos\phi$	$M_s/M_n$	$I_s/I_n$	$M_k/M_n$	$M_{sel}/M_n$	LR [dB]	kg	Servizio Duty Betriebszyklus Servicio Provoz Praca
<b>562-4</b>	0.09	0.63	1360	0.45	52	0.59	2.3	4	2.4	2	50	3.2	<b>S1</b>
<b>631-4</b>	0.12	0.84	1360	0.55	52	0.64	2.2	4	2.4	2	52	3.7	<b>S3 70%</b>
<b>632-4</b>	0.18	1.31	1310	0.70	57	0.65	2.2	4	2.4	2	52	4.2	
<b>633-4</b>	0.25	1.78	1340	0.91	60	0.66	2.2	4	2.2	2	54	5.0	
<b>711-4</b>	0.25	1.77	1350	0.84	60	0.72	2.2	6	2.4	1.7	55	5.0	
<b>712-4</b>	0.37	2.58	1370	1.11	65	0.74	2.2	6	2.4	1.7	55	5.8	
<b>713-4</b>	0.55	3.80	1380	1.60	66	0.75	2.2	6	2.4	1.7	57	6.5	
<b>714-4</b>	0.75	5.15	1390	2.20	71.3	0.69	2.7	4.2	2.7	2.4	57	7.7	
<b>801-4</b>	0.55	3.83	1370	1.58	67	0.75	2.2	6	2.4	1.7	58	8.1	
<b>802-4</b>	0.75	5.19	1380	1.93	72	0.78	2.2	6	2.4	1.6	58	9.1	
<b>803-4</b>	1.1	7.55	1390	2.67	76.2	0.78	2.2	6	2.4	1.6	60	11.0	
<b>90S-4</b>	1.1	7.50	1400	2.64	76.2	0.79	2.2	6	2.4	1.6	61	11.7	
<b>90L1-4</b>	1.5	10.2	1400	3.45	78.5	0.8	2.2	6	2.4	1.6	61	14.4	
<b>90L2-4</b>	2.2	15.0	1400	4.90	81	0.8	2.2	7	2.4	1.5	63	17.6	
<b>100L1-4</b>	2.2	14.8	1420	4.84	81	0.81	2.2	7	2.3	1.5	64	19.2	

TS



Dimensioni  
motori

Motor  
dimensions

Abmessungen  
Motoren

Dimensiones  
motores

Rozměry  
motoru

Wymiar  
silników

**TS** Dimensioni motori trifase  
**TS** Three phase motor dimensions  
**TS** Abmessungen Drehstrommotoren

## B5

**TS** Dimensiones motores trifásicos  
**TS** Rozměry třífázových motorů  
**TS** Wymiary silników trójfazowych

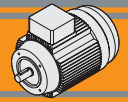
TS	Albero / Shaft / Welle Eje / Hřídel / Wał					B5											
	D	E	DH	GA	F	P	M	N	S	T	AC	AD	AF	KK	L	LL	V
56	9	20	M3	10.2	3	120	100	80	7	3	117	100	88	1-M16x1.5	196	88	14
63	11	23	M4	12.5	4	140	115	95	10	3	130	108	94	1-M16x1.5	220	94	14
71 1/2 (3/4)	14	30	M5	16	5	160	130	110	10	3.5	147	115	94	1-M20x1.5	241 (255)	94	20
80	19	40	M6	21.5	6	200	165	130	12	3.5	163	133	105	1-M20x1.5	290	105	27
90S	24	50	M8	27	8	200	165	130	12	3.5	183	139	105	1-M20x1.5	312	105	30
90L1	24	50	M8	27	8	200	165	130	12	3.5	183	139	105	1-M20x1.5	337	105	30
100L 1/2	28	60	M10	31	8	250	215	180	15	4	205	152	105	2-M20x1.5	369	105	26

**TS** Dimensioni motori trifase  
**TS** Three phase motor dimensions  
**TS** Abmessungen Drehstrommotoren

## B14

**TS** Dimensiones motores trifásicos  
**TS** Rozměry třífázových motorů  
**TS** Wymiary silników trójfazowych

TS	Albero / Shaft / Welle Eje / Hřídel / Wał					B14											
	D	E	DH	GA	F	P	M	N	S	T	AC	AD	AF	KK	L	LL	V
56	9	20	M3	10.2	3	80	65	50	M5	2.5	117	100	88	1-M16x1.5	196	88	14
63	11	23	M4	12.5	4	90	75	60	M5	2.5	130	108	94	1-M16x1.5	220	94	14
71 1/2 (3/4)	14	30	M5	16	5	105	85	70	M6	2.5	147	115	94	1-M20x1.5	241 (255)	94	20
80	19	40	M6	21.5	6	120	100	80	M6	3	163	133	105	1-M20x1.5	290	105	27
90S	24	50	M8	27	8	140	115	95	M8	3	183	139	105	1-M20x1.5	312	105	30
90L 1/2	24	50	M8	27	8	140	115	95	M8	3	183	139	105	1-M20x1.5	337 / 367	105	30
100L 1	28	60	M10	31	8	160	130	110	M8	3.5	205	152	105	2-M20x1.5	369	105	26



Dimensioni  
motori

Motor  
dimensions

Abmessungen  
Motoren

Dimensiones  
motores

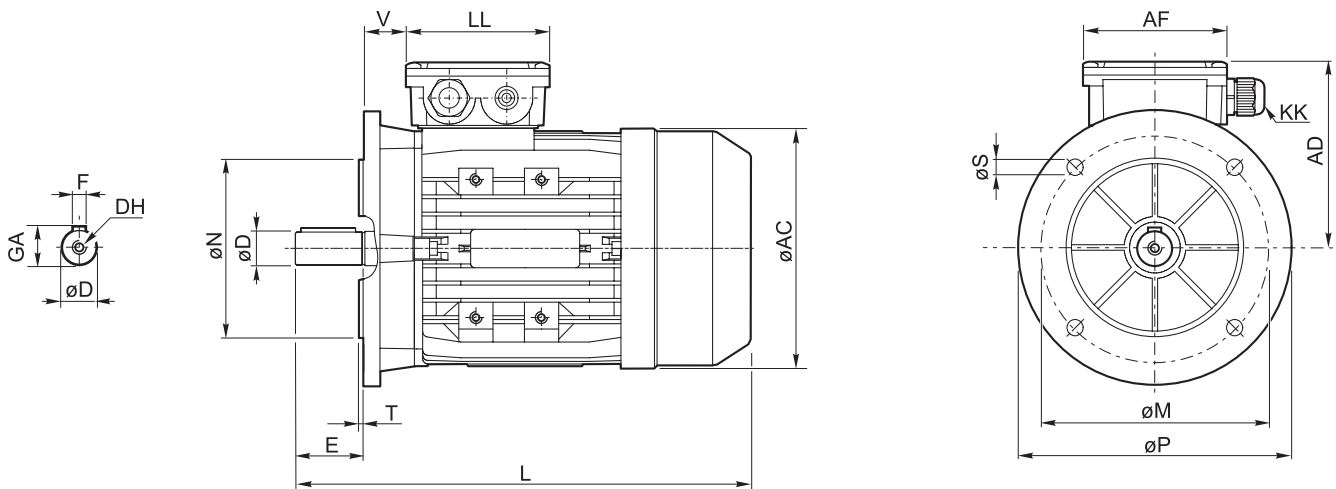
Rozměry  
motoru

Wymiar  
silników

**TS** Dimensioni motori trifase  
**TS** Three phase motor dimensions  
**TS** Abmessungen Drehstrommotoren

## B5

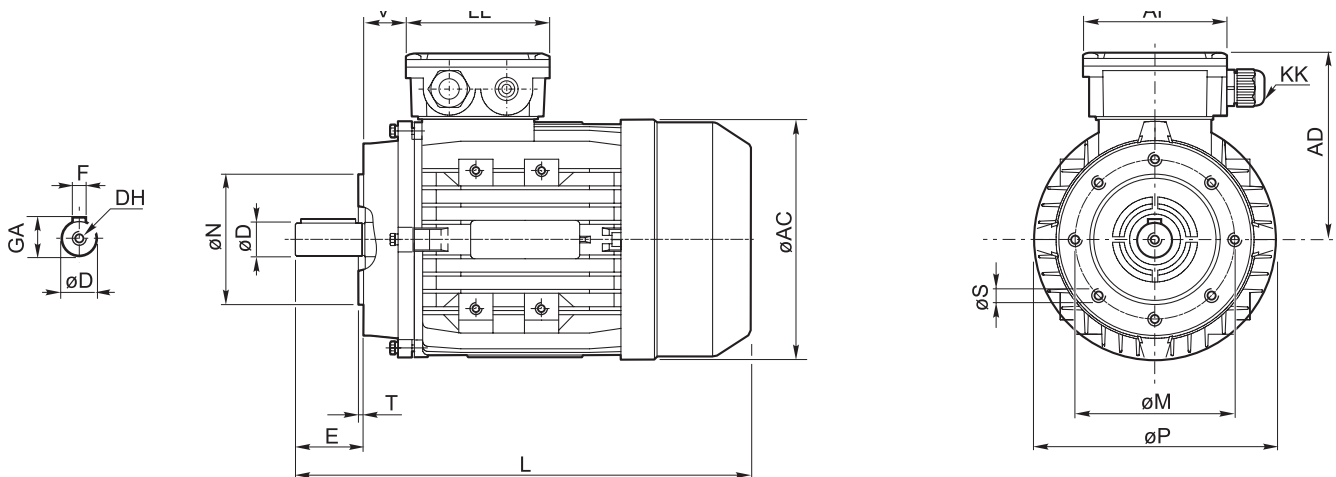
**TS** Dimensiones motores trifásicos  
**TS** Rozměry třífázových motorů  
**TS** Wymiary silników trójfazowych

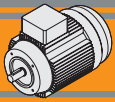


**TS** Dimensioni motori trifase  
**TS** Three phase motor dimensions  
**TS** Abmessungen Drehstrommotoren

## B14

**TS** Dimensiones motores trifásicos  
**TS** Rozměry třífázových motorů  
**TS** Wymiary silników trójfazowych





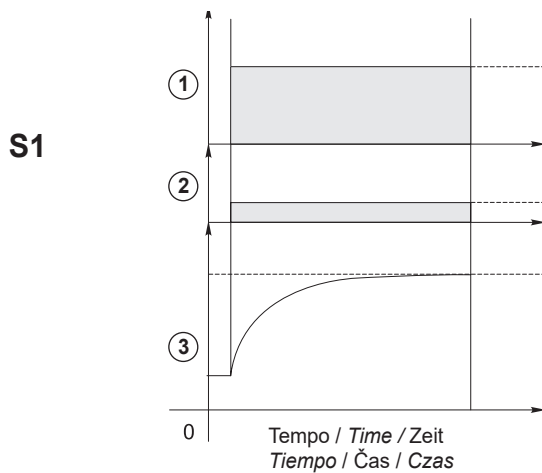
Tipi di servizi IEC	IEC duty services	Betriebstypen IEC	Tipo de servicio IEC	Typy služeb IEC	Rodzaje działania IEC
Il servizio di un motore indica il tipo di utilizzo e la gravosità del ciclo di lavoro.	<i>The duty cycle of a motor indicates its use and running cycle.</i>	Der Betrieb eines Motors gibt den Typ der Nutzung und die Schwere des Arbeitszyklusses an.	<i>El servicio de un motor indica el tipo de uso y la carga del ciclo de trabajo.</i>	Servis motoru udává druh použití a závažnost pracovního cyklu.	<i>Działanie silnika wskazuje rodzaj użytkowania i stopień obciążenia cyklu pracy.</i>

Grafico servizi più comuni  
*Most common services diagram*  
Grafik der üblichsten Betriebsarten

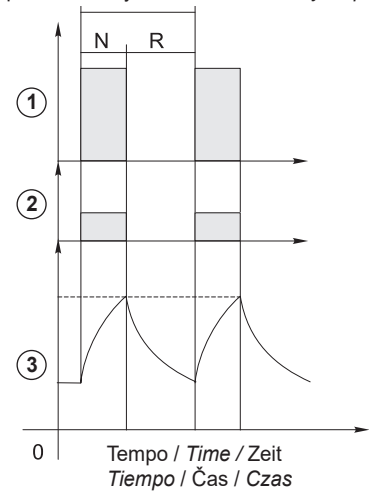
*Gráfico servicios más habituales*  
Graf nejběžnějších služeb  
*Wykres najbardziej powszechnych rodzajów działania*

N = funzionamento / *Run* / *Betrieb* / *Funcionamiento* / *Chod* / *Ruch*  
R = riposo / *rest* / *Ruhe* / *Reposo* / *Klid* / *Odpoczynek*

*Durata di un ciclo / Duty cycle duration*  
*Dauer eines Zyklus / Duración de un ciclo*  
*Doba trvání pracovního cyklu / Czas trwania cyklu pracy*



**S2/S3**



Carico  
*Load*  
*Last*  
*Carga*  
*zátížení*  
*Obciążenie*

② Perdite elettriche  
*Power loss*  
*Elektrische Verluste*  
*Pérdidas eléctricas*  
*Elektrické ztráty*  
*Straty elektryczne*

③ Temperatura  
*Temperature*  
*Temperatur*  
*Temperatura*  
*Temperatura*  
*Templota*

**NOTA:** Lo stesso motore può essere usato per cicli e servizi diversi, con l'unica limitazione che la temperatura interna non superi mai la Tmax stabilita dalla classe di isolamento termico del motore.

Per il servizio S3, la durata di un ciclo deve essere uguale o inferiore a 10 minuti.

**NOTE:** *The same motor can run under all duty services, limitation is due to internal temperature that must not override Tmax stated by motor thermal class.*

*Duty cycle S3 period must be equal or less than 10 minutes.*

**ANMERKUNG:** Der gleiche Motor kann für verschiedene Betriebszyklen eingesetzt werden, die einzige Einschränkung ist, dass die interne Temperatur die Tmax überschreitet, die für die Wärmeisolerungsklasse des Motors festgelegt wurde.

Für den Betrieb S3 muss die Dauer eines Zyklusses gleich oder kleiner als 10 Minuten sein.

**NOTA:** *Se puede utilizar el mismo motor para ciclos y servicios diferentes, con la única limitación de que la temperatura interna nunca supere la Tmax establecida por la clase de aislamiento térmico del motor.*

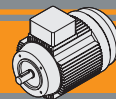
*Para el servicio S3, la duración del ciclo debe ser igual o inferior a 10 minutos.*

**POZNÁMKA:** Stejný motor lze použít pro různé cykly a služby, s jediným omezením, že vnitřní teplota nikdy nepřekročí Tmax stanovenou třídou tepelné izolace motoru.

U služby S3 musí být doba cyklu rovna nebo menší než 10 minut.

**UWAGA:** *Ten sam silnik może być używany do różnych cykli i działań, z jedynym ograniczeniem, a mianowicie takim, że temperatura wewnętrzna nigdy nie może przekraczać wartości Tmax określonej przez klasę izolacji termicznej silnika.*

*W przypadku działania S3, czas trwania cyklu musi wynosić co najmniej 10 minut.*



**Classe di isolamento termico**

**Insulation class**

**Wärmeisolerungs klasse**

**Clase de aislamiento térmico**

**Třída tepelné izolace**

**Klasa izolacji termicznej**

La classe termica indica il grado di resistenza alla temperatura interna, nel punto più caldo (avvolgimenti).  
Isolamento termico classe F.

*Thermal insulation class indicates the level of thermal protection measured at the hottest point inside the motor (windings).*  
*Thermal insulation class F.*

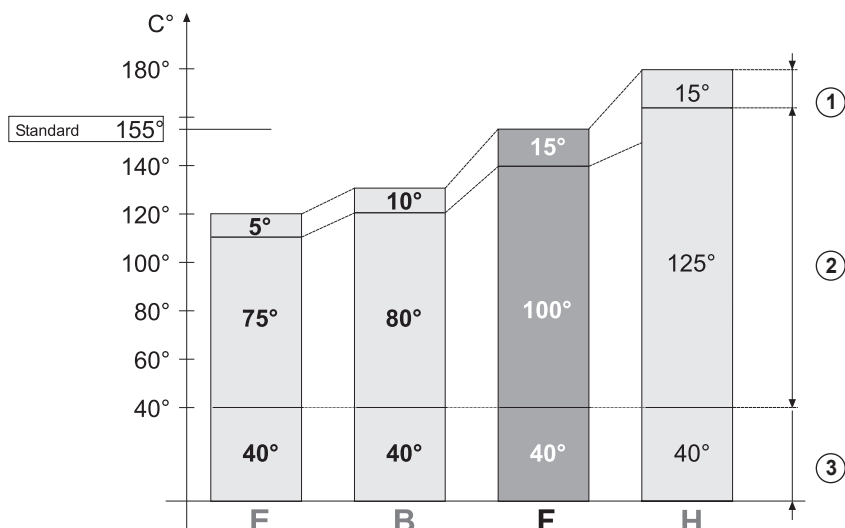
Die thermische Klasse gibt den Grad der internen Temperaturbeständigkeit am wärmsten Punkt (Wicklungen) an.  
Wärmeisolerung Klasse F.

*La clase de aislamiento térmico indica el grado de resistencia a la temperatura interna, en el punto más caliente (bobinados).*  
*Aislamiento térmico de clase F*

Teplotní třída označuje stupeň odolnosti vůči vnitřní teplotě v nejteplejším bodě (vinutí).  
Třída tepelné izolace F.

*Klasa termiczna wskazuje stopień odporności na temperaturę wewnętrzną w najgorętszym punkcie (uzwojenie).*  
*Izolacja termiczna klasy F.*

Classe Class Klasse Clase Třída Klasa	Massima temperatura interna Max. internal temperature Max. Innentemperatur Temperatura interna máxima Maximální vnitřní teplota Maksymalna temperatura wewnątrzna
E	120°C
B	130°C
F	155°C
H	180°C



① Margine di sicurezza  
*Safety margin*  
Sicherheitsmarge  
*Margen de seguridad*  
Bezpečnostní rezerva  
*Margines bezpieczeństwa*

② Surriscaldamento ammissibile  
*Admissible overheating*  
zulässige Überhitzung  
*Sobrecalentamiento admisible*  
Přípustné přehřátí  
*Dopuszczalne przegrzanie*

③ Temperatura ambiente convenzionale 40°C  
*Conventional ambient temperature 40°C*  
übliche Umgebungstemperatur: 40°C  
*Temperatura ambiente convencional: 40 °C*  
Konvenční teplota okolí: 40° C  
*Konwencjonalna temperatura otoczenia: 40° C*

**Serie TS  
Funzionamento a 60 Hz**

**TS Series  
60 Hz  
line power supply**

**Serie TS  
betrieb mit 60 Hz**

**Serie TS  
Funcionamiento a 60 Hz**

**Řada TS  
Provoz v prostředí 60 Hz**

**Seria TS  
Funkcjonowanie w środowisku 60 Hz**

Velocità, coppia e potenza nominale nel funzionamento a 60 Hz varieranno come da tabella:

*Speed, torque and rated power in 60 Hz operation is shown in the following table:*

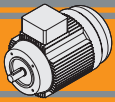
Die Geschwindigkeit, das Drehmoment und die Nennleistung variieren beim Betrieb mit 60 Hz, wie in der Tabelle angegeben:

*La velocidad, el par y la potencia nominal en el funcionamiento a 60 Hz variarán como se indica en la tabla:*

Rychlost, točivý moment a jmenovitý výkon při 60 Hz se budou lišit, jak je uvedeno v tabulce:

*Prędkość, moment obrotowy i moc znamionowa w trybie funkcjonowania 60 Hz będą się różnić, jak przedstawiono w tabeli:*

	50 Hz	60 Hz
400 V	Vedi dati tecnici / see technical data Siehe technische Daten/ Véase datos técnicos Viz technické údaje / Patrz dane techniczne	Velocità / speed / Geschwindigkeit / Velocidad / Rychlost / Prędkość ≈ + 20% Coppia / torque / Drehmoment / par / točivý moment / moment ≈ -20% Potenza / power / Leistung / potencia / výkon / moc ≈ invariata / unchanged / Unverändert / Constante / Beze změny / Bez zmian
480 V	<b>Non permesso / not allowed / nicht zulässig</b> <b>No permitido / Není dovoleno / Niedozwolone</b>	Velocità / speed / Geschwindigkeit / Velocidad / Rychlost / Prędkość ≈ + 20% Coppia / torque / Drehmoment / par / točivý moment / moment ≈ invariata / unchanged / Unverändert / Constante / Beze změny / Bez zmian Potenza / power / Leistung / potencia / výkon / moc ≈ + 20%

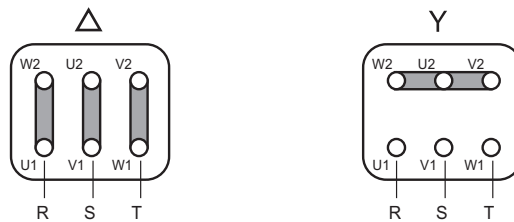


Dati pressacavi    *Cable glands data*    Daten Kabeldurchlass    *Datos prensaestopas*    Data kabelových průchodek    *Dane dławików kablowych*

TS	Pressacavi Cable glands Kabeldurchlass Prensaestopas Kabelová průchodka Dławiki kablowe
56	1-M16x1.5
63	1-M16x1.5
71	1-M20x1.5
80	1-M20x1.5
90	1-M20x1.5
100	2-M20x1.5

Conessioni e collegamenti    *Connection diagram*    Verbindungen und Anschlüsse    *Conexiones*    *Připojení a zapojení*    *Połączenia i złącza*

**TS - 230 V - 50 Hz (275 V 60Hz) / 400 V - 50 Hz (480 V 60Hz)**



Nota: per invertire il senso di rotazione spostare tra loro 2 cavi  
*Note: swap the 2 leads to reverse rotation*  
 Anmerkung: zur Änderung der Rotationsrichtung zwei Kabel miteinander vertauschen  
 Nota: para la inversión del sentido de rotación, desplazar entre sí 2 cables  
 Poznámka: Pro obrácení směru otáčení posuňte 2 kabely mezi sebou  
 Uwaga: aby odwrócić kierunek obrotu, zamienić miejscami 2 kable

Targhetta    *Nameplate*    Schild    *Placa*    Štítek    *Tabliczka znamionowa*

**TRANSTECNO**  
THE MODULAR GEARMOTOR  
www.transtecnio.com

CE

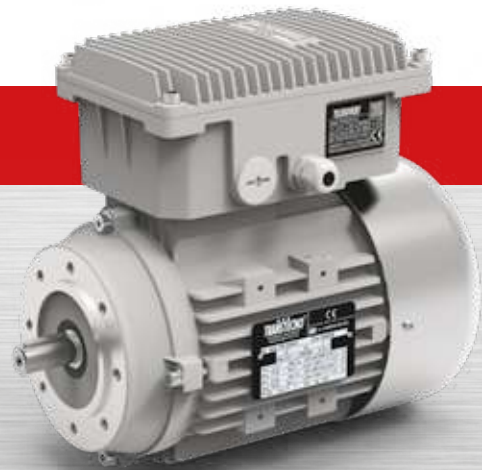
3 ASINCHR. MOTOR

03 Type		SN
μF		VL
Serv. S 1	cos φ	
50	kW	Δ 220 - 240/380 - 415 Y V
Hz.	rpm	A
60	kW	Δ 264 - 288/456 - 498 Y V
Hz.	rpm	A
IP 55	Is.cl. F	Kg. OP

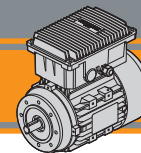


Motoinverter

**Motor with integrated frequency inverter**



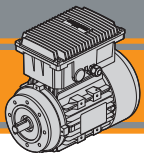




Indice	<i>Index</i>	Inhaltsverzeichnis	<i>Índice</i>	Index	<i>Indeks</i>	
Caratteristiche tecniche	<i>Technical features</i>	Technische Daten	<i>Características técnicas</i>	Technické výhody	<i>Specyfikacje techniczne</i>	<b>M2</b>
Accessori	<i>Accessories</i>	Zubehör	<i>Accesorios</i>	Příslušenství	<i>Akcesoria</i>	<b>M2</b>
Designazione	<i>Classification</i>	Klassifikation	<i>Clasificación</i>	Označení	<i>Klasyfikacja</i>	<b>M2</b>
Dimensioni	<i>Dimensions</i>	Abmessungen	<i>Dimensiones</i>	Rozměry	<i>Wymiary</i>	<b>M3</b>
Dati tecnici	<i>Technical data</i>	Technische Daten	<i>Datos técnicos</i>	Technická data	<i>Dane techniczne</i>	<b>M4</b>
Simbologia	<i>Symbols</i>	Symbole	<i>Simbología</i>	Symboly	<i>Symbole</i>	<b>M4</b>
Collegamenti	<i>Connections</i>	Anschlüsse	<i>Conexiones</i>	Zapojení	<i>Połączenia</i>	<b>M5</b>
Installazione e manutenzione	<i>Installation and maintenance</i>	Montage und Wartung	<i>Instalación y mantención</i>	Montáž a údržba	<i>Instalacja i konserwacja</i>	<b>M6</b>

Questa sezione annulla e sostituisce ogni precedente edizione o revisione. Qualora questa sezione non Vi sia giunta in distribuzione controllata, l'aggiornamento dei dati ivi contenuto non è assicurato. **In tal caso la versione più aggiornata è disponibile sul nostro sito internet [www.transtecno.com](http://www.transtecno.com)**

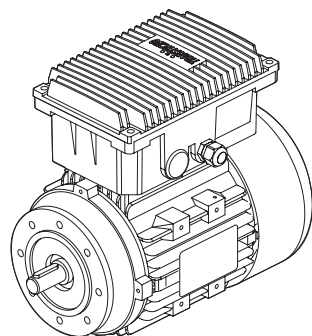
*This section replaces any previous edition and revision. If you obtained this catalogue other than through controlled distribution channels, the most up to date content is not guaranteed. In this case the latest version is available on our web site [www.transtecno.com](http://www.transtecno.com)*



# TVR Motoinverter

## Motor with integrated frequency inverter

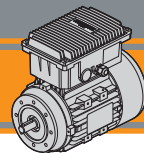
Caratteristiche tecniche	Technical features	Technische Daten	Características técnicas	Technické výhody	Specyfikacje techniczne
<p>Tecnovert TVR è un convertitore di frequenza scalare integrato nella scatola morsetti del motore trifase.</p> <p>Il TVR è predisposto per l'utilizzo con alimentazione 230 Vca monofase.</p>	<p><i>Tecnovert TVR is a scalar variable frequency converter integrated into the three-phase motor terminal box.</i></p> <p><i>TVR is suitable for 230 Vac power supply.</i></p>	<p>Tecnovert TVR ist ein skalar Frequenzumrichter der in den Klemmenkasten des Motors integriert wird.</p> <p>Der TVR ist für den Betrieb bei Einphasen-Wechselstrom 230 Vac ausgelegt.</p>	<p><i>Tecnovert TVR es un convertidor de frecuencia escalar integrado en la caja de bornes del motor trifásico.</i></p> <p><i>TVR está predispuesta para el uso con alimentación 230Vca monofásica.</i></p>	<p>Tecnovert TVR je frekvenční měnič skalárním integrován do svorkovnice třífázového motoru.</p> <p>TVR je vhodný pro jednofázové napájení 230 V AC.</p>	<p><i>Tecnovert TVR to skalarny przemiennik częstotliwości wbudowany w szynkę zaciskową silnika trójfazowego</i></p> <p><i>Tecnovert TVR jest przeznaczony do zastosowania z jednofazowym napięciem 230 Vca.</i></p>



Accessori	Accessories	Zubehör	Accesorios	Příslušenství	Akcesoria
<ul style="list-style-type: none"> <li>Kit potenziometro 10kΩ.</li> <li>Kit servoventilazione: indispensabile per frequenze inferiori ai 30Hz (NOTA: non disponibile per 0.09 kW).</li> </ul>	<ul style="list-style-type: none"> <li>10kΩ potentiometer kit.</li> <li>Servo-ventilation kit: essential for frequencies below 30Hz (NOTE: not available for 0.09 kW).</li> </ul>	<ul style="list-style-type: none"> <li>Potenzimeter-einheit 10 kΩ.</li> <li>Fremdlüftungseinheit: unerlässlich für Frequenzen unter 30 Hz. (HINWEIS: NICHT verfügbar für 0,09 kW).</li> </ul>	<ul style="list-style-type: none"> <li>Kit potenciómetro 10kΩ.</li> <li>Kit servoventilación: indispensable para frecuencias inferiores a 30Hz. (NOTA: No disponible para 0,09 kW).</li> </ul>	<ul style="list-style-type: none"> <li>Potenciometr 10kΩ.</li> <li>Ventilační jednotka: nezbytná pro frekvence nižší než 30Hz. (POZNÁMKA: není dostupná pro 0,09 kW).</li> </ul>	<ul style="list-style-type: none"> <li>Zestaw potencjometru 10kΩ.</li> <li>Zestaw do wentylacji wymuszonej: niezbędny dla częstotliwości poniżej 30 Hz. (UWAGA: NIEDOSTĘPNY dla wersji o mocy 0,09 kW).</li> </ul>
<p>Per altre personalizzazioni si prega di contattare il nostro ufficio commerciale.</p>	<p><i>For other customisations, please contact our sales division.</i></p>	<p>Wenden Sie sich zwecks weiterer kundenspezifischer Anforderungen bitte an unsere kaufmännische Abteilung.</p>	<p><i>Para otras personalizaciones le rogamos que contacten con nuestra oficina comercial.</i></p>	<p>Pro další požadavky prosím kontaktujte obchodní oddělení.</p>	<p><i>W celu uzyskania informacji o pozostających konfiguracjach niestandardowych prosimy o kontakt z naszym działem handlowym.</i></p>

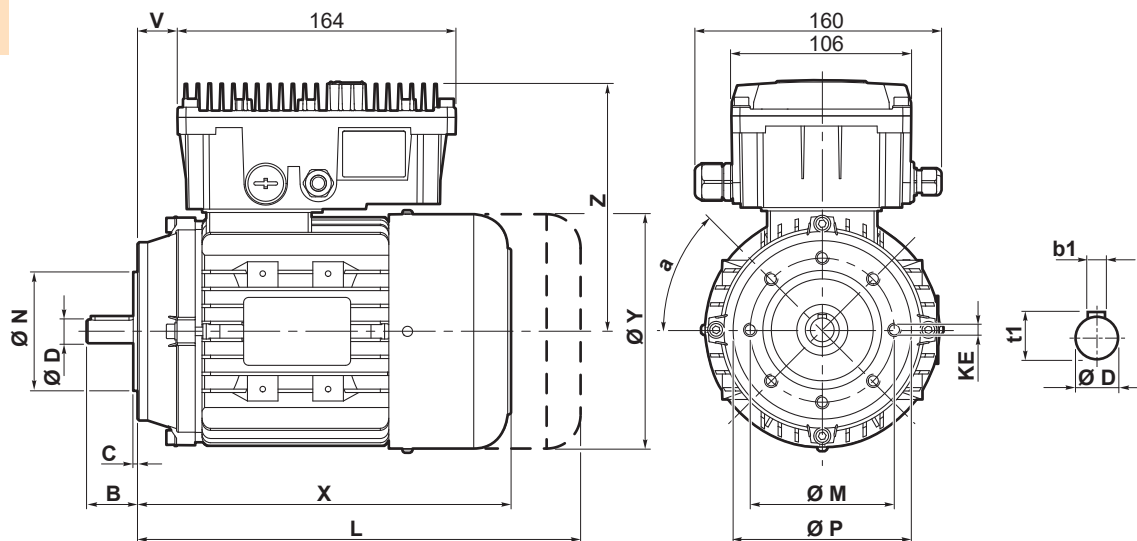
Designazione	Classification	Klassifikation	Clasificación	Označení	Klasyfikacja
--------------	----------------	----------------	---------------	----------	--------------

TECNOVERT					
TVR	009		0101		B14
Tipo Type Typ Tipo Typ Typ	Potenza Power Leistung Potencia Výkon Moc		Modello Model Modell Modelo Model Model		Versione Version Version Versión Verze Wersja
TVR	<b>009</b> (0,09kW 4p IEC56) <b>018</b> (0,18kW 4p IEC63) <b>025</b> (0,25kW 4p IEC63) <b>037</b> (0,37kW 4p IEC71)		0101 : standard / XXXX: NOT standard		<b>B5</b> <b>B14</b>



Dimensioni      Dimensions      Abmessungen      Dimensiones      Rozměry      Wymiary

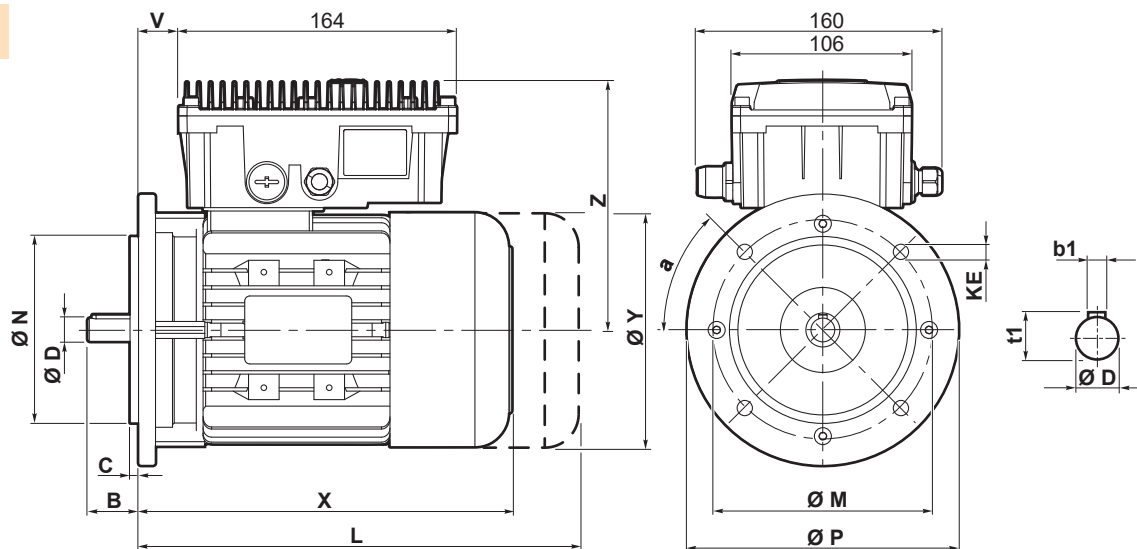
**B14**



	a	B	C	Ø D	b1	t1	KE	Ø M	Ø N	Ø P	X	Y	Z	V	L
<b>TVR009</b>	45°	20	2.5	9	3	10.2	M5	65	50	80	176	117	131	7	
<b>TVR018</b>	45°	23	2.5	11	4	12.5	M5	75	60	90	197	130	138	10	248
<b>TVR025</b>															
<b>TVR037</b>	45°	30	2.5	14	5	16	M6	85	70	105	211	147	141	26	274

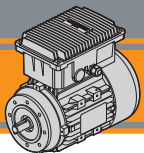
L= Lunghezza totale con kit servoventilazione / Total length with servo-ventilation kit / Gesamtlänge mit Fremdlüfter-Einheit  
 Longitud total con kit de servoventilación / Celková délka se servo ventilacíni jednotkou / Długość całkowita z zestawem do serwowentylacji

**B5**



	a	B	C	Ø D	b1	t1	KE	Ø M	Ø N	Ø P	X	Y	Z	V	L
<b>TVR009</b>	45°	20	3	9	3	10.2	7	100	80	120	176	117	131	7	
<b>TVR018</b>	45°	23	3	11	4	12.5	10	115	95	140	197	130	138	10	248
<b>TVR025</b>															
<b>TVR037</b>	45°	30	3.5	14	5	16	10	130	110	160	211	147	141	26	274

L= Lunghezza totale con kit servoventilazione / Total length with servo-ventilation kit / Gesamtlänge mit Fremdlüfter-Einheit  
 Longitud total con kit de servoventilación / Celková délka se servo ventilacíni jednotkou / Długość całkowita z zestawem do serwowentylacji



# TVR Motoinverter

## Motor with integrated frequency inverter

Dati tecnici	Technical data	Technische Daten	Datos técnicos	Technická data	Dane techniczne			
	$V_s$ [V]	$\Delta f$ [Hz]	$\Delta f_{pc}$ [Hz]	$f_c$ [kHz]	Contr.	S	IP	IC
TVR	230 Vca $\pm$ 10% (50 $\div$ 60 Hz)	30 $\div$ 100	6 $\div$ 100	20	Scalare V/f Scale V/f Skalar V/f Escalar V/f Skalárnim V/f Skalarny V/f	S1 (*)	54	F
	$T_{PT}$ [°C]	$T_w$ [°C]	$\Delta I_{max}$	$t_{acc}$ [s]	$t_{dec}$ [s]	hum	alt <sub>max</sub> [m]	comp
TVR	70	0 $\div$ 35	150%	3	5	< 90%	1000	CE - RoHs



(\*) = **Attenzione:** sotto i 30 Hz è necessario l'utilizzo del kit di servoventilazione.

**Warning:** the servo ventilation kit is required under 30 Hz.

**Achtung:** Bei einer Frequenz von unter 30 Hz ist die Fremdlüfter-Einheit zu verwenden.

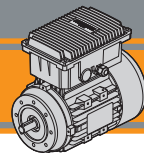
**Atención:** Por debajo de 30Hz e necesario el uso del kit de servoventilación.

**Varování:** Servo ventilační KIT je nezbytný pod 30 Hz.

**Ostrzeżenie:** w przypadku częstotliwości poniżej 30 Hz konieczne jest zastosowanie zestawu do serwowentylacji.

	Simbologia	Symbols	Symbole	Simbologia	Symboly	Symbole
$V_s$ [V]	Alimentazione	Supply	Versorgungsspannung	Alimentaci	Napájení	Zasilanie
$\Delta f$ [Hz]	Campo di frequenza selezionabile	Frequency range	Wählbarer Frequenzbereich	Campo de frecuencia seleccionable	Rozsah frekvencí	Zakres wybieralnej częstotliwości
$\Delta f_{pc}$ [kHz]	Campo di frequenza con servoventilazione	Frequency range with servo-ventilation	Frequenzbereich mit Fremdlüftung	Campo de frecuencia con ventilación	Rozsah frekvencí se servo ventilační jednotkou	Zakres częstotliwości z serwowentylacją
$f_c$ [Hz]	Frequenza portante	Carrier frequency	Trägerfrequenz	Frecuencia portante	Nosná frekvence	Częstotliwość nośna
Contr.	Tipologia di controllo	Control type	Regelungsart	Tipo de control	Typ řízení	Typologia sterowania
S	Servizio	Duty	Betrieb	Servicio	Pracovní režim	Serwis
IP	Classe di protezione	Protection class	Schutzart	Clase de protección	Třída ochrany	Klasa ochrony
IC	Classe di isolamento termico	Insulation class	Isolerklasse	Clase de aislamiento	Teplná třída ochrany	Klasa izolacji
$T_{PT}$ [°C]	Temperatura intervento protezione termica	Thermal protection temperature	Ansprechtemperatur des Thermoschutzes	Temperatura de intervención de la protección térmica	Teplota tepelné ochrany	Temperatura robocza zabezpieczenia termicznego
$T_w$ [°C]	Temperatura ambiente di lavoro	Working temperature	Betriebstemperatur	Temperatura ambiente de trabajo	Teplota pracovního prostředí	Temperatura robocza otoczenia
$\Delta I_{max}$	Sovraccarico di corrente ammesso	Permitted current overload	Zulässige Überlast (Strom)	Sobrecarga de corriente admitida	Přípustné proudové přetížení	Dozwolone przeciążenie zasilania
$t_{acc}$ [s]	Durata rampa di accelerazione	Acceleration ramp duration	Dauer beschleunigungsrampe	Duración rampa de aceleración	Trvání akcelerační rampy	Czas trwania rampy przyspieszenia
$t_{dec}$ [s]	Durata rampa di decelerazione	Deceleration ramp duration	Dauer bremsrampe	Duración rampa de desaceleración	Trvání decelerační rampy	Czas trwania rampy zwalniania
hum	Umidità ambiente	Ambient humidity	Luftfeuchtigkeit	Humedad ambiente	Okolní vlhkost	Wilgotność otoczenia
alt <sub>max</sub> [m]	Massima altitudine	Maximum altitude	Maximale Höhe (über dem Meeresspiegel)	Máxima altitud	Maximální nadmořská výška	Maksymalna wysokość
comp	Conformità	Compliance	Konformität	Conformidad	Soulad	Zgodność





## Collegamenti elettrici

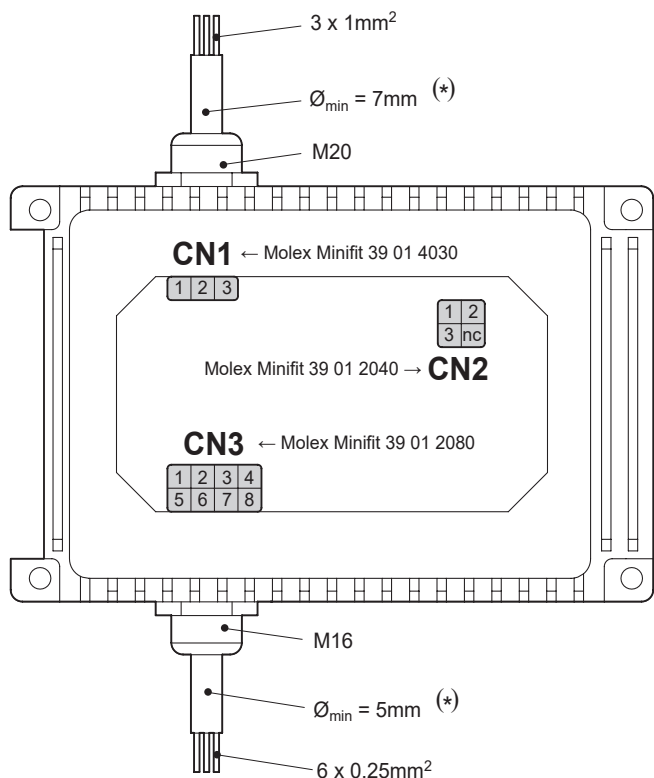
## Electrical connections

## Elektrische Anschlüsse

## Connexiones eléctricas

## Elektrické zapojení

## Połączenia elektryczne



(\*)

= **Attenzione:**

Non utilizzare cavi di differente diametro: ciò causerebbe la perdita del grado di protezione IP.

**Warning:**

Do not use cables with different diameters; this could cause the loss of the IP protection grade.

**Achtung:**

Verwenden Sie keine Kabel mit einem abweichenden Querschnitt. Dies würde den Verlust der Schutzart (IP) zur Folge haben.

**Advertencia:**

No utilizar cables de diámetro diferente: pueden determinar la pérdida del grado de Protección IP.

**Pozor:**

Nepoužívejte kabely s různým průřezem, mohlo by to způsobit nedostatečné krytí IP.

**Ostrzeżenie:**

Nie stosować kabli o innej średnicy: spowodowałoby to utratę stopnia ochrony IP.

### CN1

Alimentazione da rete  
230 Vca, 1 ph, 50-60 Hz.

Mains power 230V  
AC, 1 ph, 50-60 Hz.

Stromversorgung 230  
VAC, 1 ph, 50-60 Hz.

Alimentación de red  
230Vca, 1 ph, 50-60 Hz.

Napájení ze sítě  
230V AC, 1 fáze,  
50-60 Hz.

Zasilanie sieciowe  
prądem o napięciu  
ok. 230 V, 1- fazo-  
we, 50-60 Hz.

pin 1	Terra	Ground	Erde	Tierra	Uzemnění	Ziemia
pin 2	Fase	Phase	Phase	Fase	Fáze	Faza
pin 3	Neutro	Neutral	Nulleiter	Neutron	Nulový vodič	Neutraly

### CN2

Alimentazione motore,  
230 Vca, 3ph.

Motor supply, 230 V  
AC, 3ph.

Stromversorgung  
Motor, 230 VAC, 3ph.

Alimentación motor, 230  
Vca, 3ph.

Napájení motoru,  
230 V AC, 3 fáze.

Zasilanie silnika,  
230 V, 3-fazowe.

I nostri motori sono connessi a triangolo (barre in parallelo) con la seguente sequenza che dà origine ad una rotazione in senso orario (IEC34-8).

Our motors have triangle connection (parallel bars) with the following sequence that causes a clockwise rotation (IEC34-8).

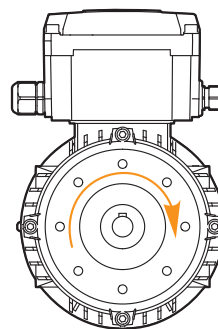
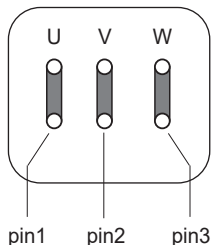
Unsere Motoren sind in Dreieckschaltung angeschlossen (parallele Stäbe) und weisen die zu einer Drehrichtung im Uhrzeigersinn führende Reihenfolge auf (IEC 34-8).

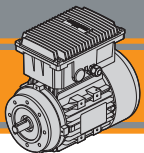
Nuestros motores han sido conectados en triángulo (barras en paralelo) con la siguiente secuencia que determina una rotación en sentido horario (IEC34-8).

Motor je zapojen do trojúhelníku (paralelní propojky), v následujícím pořadí se bude motor točit ve směru hodinových ručiček (IEC34-8).

Nasze silniki podłączone w trójkącie (pręty równoległe), w następującej sekwencji uruchamiającej obroty w kierunku zgodnym z ruchem wskazówek zegara (IEC34-8).

pin1	U
pin2	V
pin3	W
pin4	nc





# TVR Motoinverter

## Motor with integrated frequency inverter

**Collegamenti elettrici**      **Electrical connections**      **Elektrische Anschlüsse**      **Connexiones eléctricas**      **Elektrické zapojení**      **Połączenia elektryczne**

### CN3

Ingresso/uscita segnale a bassa tensione ed isolato.

*Low-voltage, insulated signal input/output.*

Eingang/Ausgang Niederspannungssignal, isoliert.

*Entrada/salida señal de baja tensión y aislada.*

Izolace vstupního/výstupního signálu nízkého napětí.

*Wejście/wyjście sygnału niskiego napięcia i zaizolowanego.*

pin1	+ 5 Vcc isolato	+ 5 V DC isolated	+ 5 V DC, isoliert	+ 5 Vcc aislado	+ 5 V DC izolovaný	+ 5 VCD zaizolowane
pin2	ingresso segnale analogico di regolazione della velocità 0 ÷ +5Vcc	<i>speed control analogue signal input 0 ÷ +5V DC</i>	Eingang Analogsignal Geschwindigkeitsregelung, 0 ÷ +5 VDC	<i>entrada señal analógica de regulación de la velocidad 0 ÷ +5Vcc</i>	vstup analogového signálu ovládání rychlosti 0 ÷ +5 V DC	<i>wejście analogowego sygnału odniesienia prędkości 0 ÷ +5 V</i>
pin3	comando di marcia/arresto chiuso = marcia aperto = arresto	<i>start/stop Control closed = start open = stop</i>	Start-/Stopprege-lung geschlossen = Start offen = Stopp	<i>mando de marcha/parada cerrado = marcha abierto = parada</i>	start/stop Řízení: sepnuto=start rozepnuto=stop	<i>polecenie uruchomienia/zatrzymania zamknięte = praca, otwarte = zatrzymanie</i>
pin5	riferimento di massa della regolazione della velocità	<i>speed setpoint Ground</i>	Massereferenz der Geschwindigkeitsregelung	<i>referencia de masa de la regulación de la velocidad</i>	uzemnění referenční rychlosti	<i>wartość odniesienia masy regulacji prędkości</i>
pin7	selezione senso di rotazione (avanti/indietro)	<i>selection of rotation direction (forwards/backwards)</i>	Drehrichtungswahl (vor-/rückwärts)	<i>selección del sentido de rotación (adelante/atrás)</i>	volba směru otáčení (vpřed/vzad)	<i>wybór kierunku obrotów (do przodu/do tyłu)</i>

**Funzionamento**      **Operation**      **Betrieb**      **Funcionamiento**      **Provoz**      **Działanie**

La velocità può essere regolata con:

*Speed can be regulated with:*

Die Geschwindigkeit kann wie folgt geregelt werden:

*La velocidad puede regularse con:*

Rychlost může být regulována pomocí:

*Prędkość może być regulowana przez:*

- un segnale analogico esterno 0 ÷ 5 Vcc.
- un potenziometro da 10kOhm (optional)

- *an external analogue signal 0 ÷ 5 V DC.*
- *a 10kOhm potentiometer (optional).*

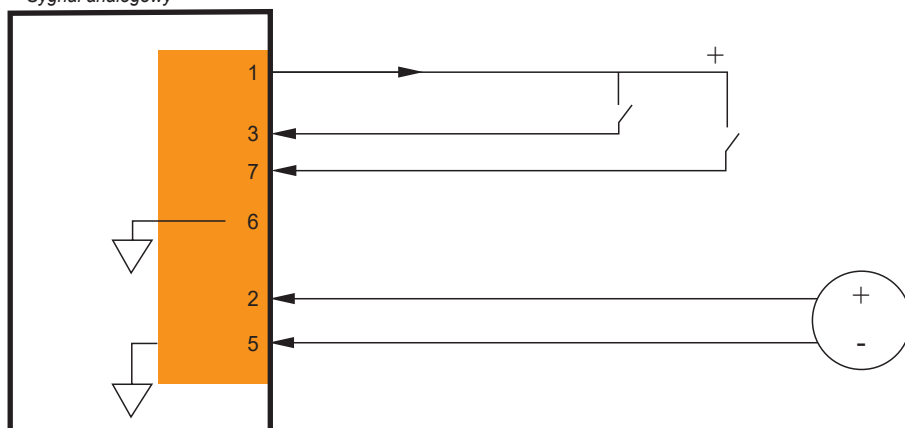
- mit einem externen Analogsignal 0 ÷ 5 VDC, mit einem 10 kOhm Potenziometer (optional).

- *Una señal analógica externa 0 ÷ 5 Vcc.*
- *Un potenciómetro da 10kOhm (opcional)*

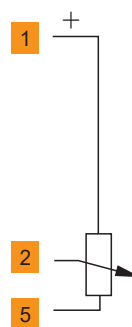
- Externího analogového signálu 0 ÷ 5 V DC.
- potenciometru 10 kOhm (volitelné)

- *zewnętrzny sygnał analogowy 0 ÷ 5 V*
- *potencjometr 10 kOhm (opcjonalny)*

Con segnale analogico  
With analogue signal  
Mit einem Analogsignal  
Con señal analógica  
S analogovým signálem  
Sygnał analogowy



Con potenziometro  
With potentiometer  
Mit einem Potenziometer  
Con potenciómetro  
S potencjometrem  
Potencjometr



**Installazione e manutenzione**

**Installation and maintenance**

**Montage und Wartung**

**Instalación y manutención**

**Montáž a údržba**

**Instalacja i konserwacja**





# Appendice

## Appendix





Indice	Index	Inhaltsverzeichnis	Índice	Index	Indeks	
FT030/050	FT030/050	FT030/050	FT030/050	FT030/050	FT030/050	N2
RHN030/050	RHN030/050	RHN030/050	RHN030/050	RHN030/050	RHN030/050	N3
KFT105 FT105	KFT105 FT105	KFT105 FT105	KFT105 FT105	KFT105 FT105	KFT105 FT105	N4
FT146 FT196	FT146 FT196	FT146 FT196	FT146 FT196	FT146 FT196	FT146 FT196	N5
ATS..2	ATS..2	ATS..2	ATS..2	ATS..2	ATS..2	N6
ATS..3	ATS..3	ATS..3	ATS..3	ATS..3	ATS..3	N7

Questa sezione annulla e sostituisce ogni precedente edizione o revisione. Qualora questa sezione non Vi sia giunta in distribuzione controllata, l'aggiornamento dei dati ivi contenuto non è assicurato. **In tal caso la versione più aggiornata è disponibile sul nostro sito internet [www.transtecno.com](http://www.transtecno.com)**

*This section replaces any previous edition and revision. If you obtained this catalogue other than through controlled distribution channels, the most up to date content is not guaranteed. **In this case the latest version is available on our web site [www.transtecno.com](http://www.transtecno.com)***

Lista parti di  
ricambio

Spare  
parts list

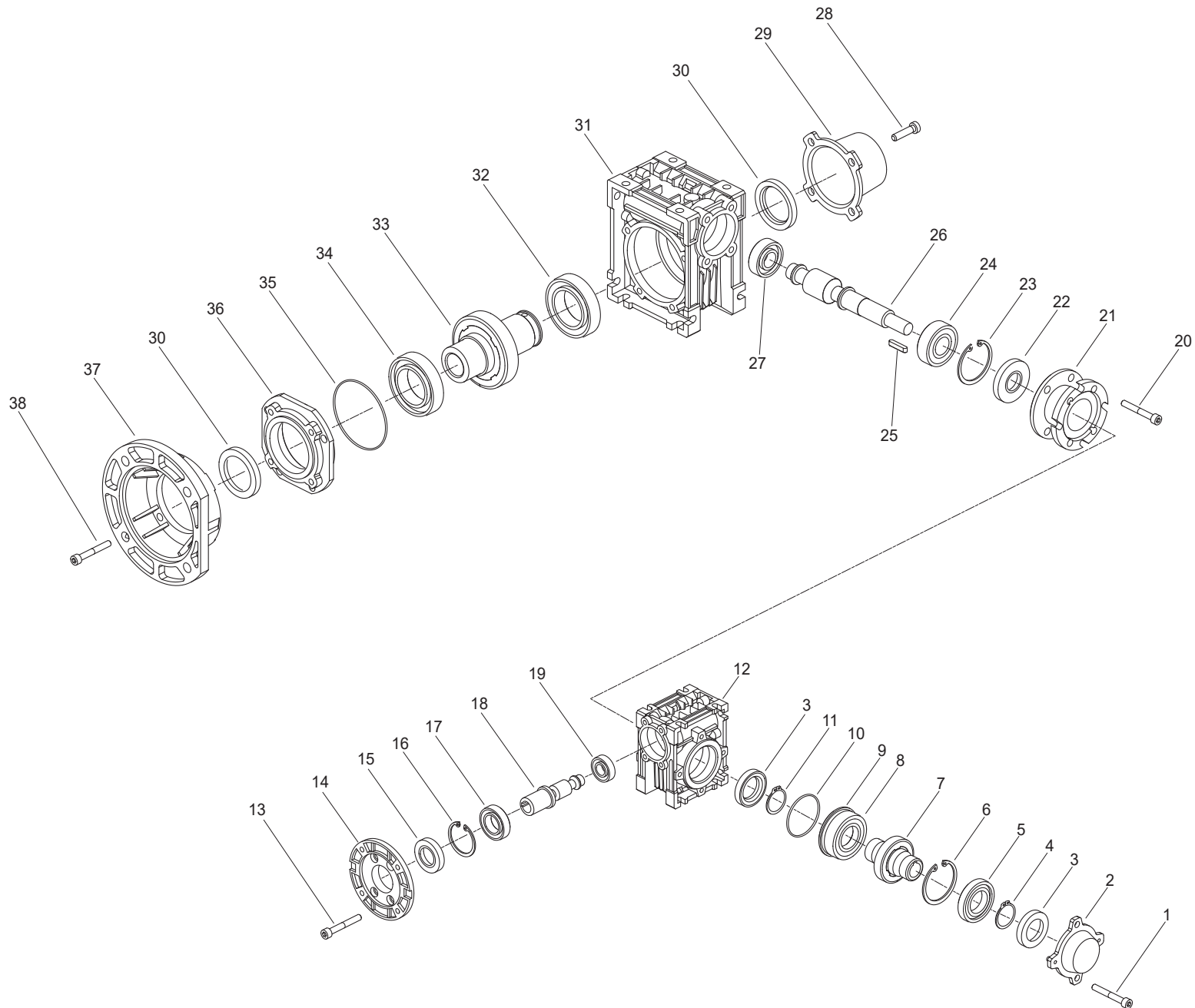
Ersatzteilliste

Listado de  
piezas de  
recambio

Seznam  
náhradních  
dílů

Lista części  
zamiennych

## FT 030/050



	Anelli di tenuta / Oil seals / Dichtringe Retenes / Olejové těsnění / Pierścień uszczelniający			
	3	15	22	30
<b>FT030/050</b>	<b>25/40/7</b>	<b>20/37/7</b>	<b>20/47/7</b>	<b>40/55/7</b>



Lista parti di  
ricambio

Spare  
parts list

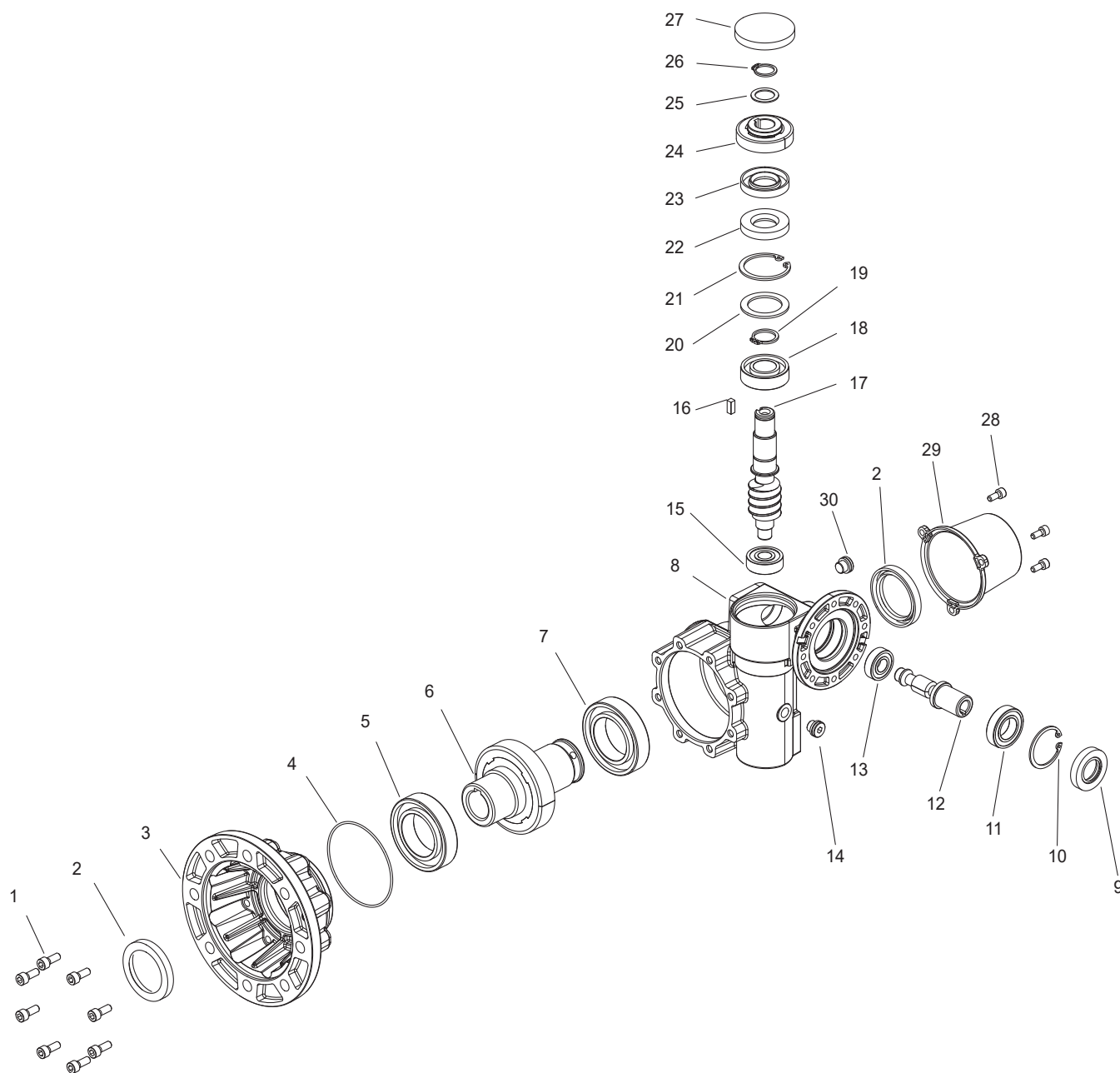
Ersatzteilliste

Listado de  
piezas de  
recambio

Seznam  
náhradních  
dílů

Lista części  
zamiennych

## RHN 030/050



	Anelli di tenuta / Oil seals / Dichtringe Retenes / Olejové těsnění / Pierścienie uszczelniające		RCA
	2	9	27
<b>RHN030/050</b>	<b>40/55/7</b>	<b>20/37/7</b>	<b>52x7</b>

Lista parti di  
ricambio

Spare  
parts list

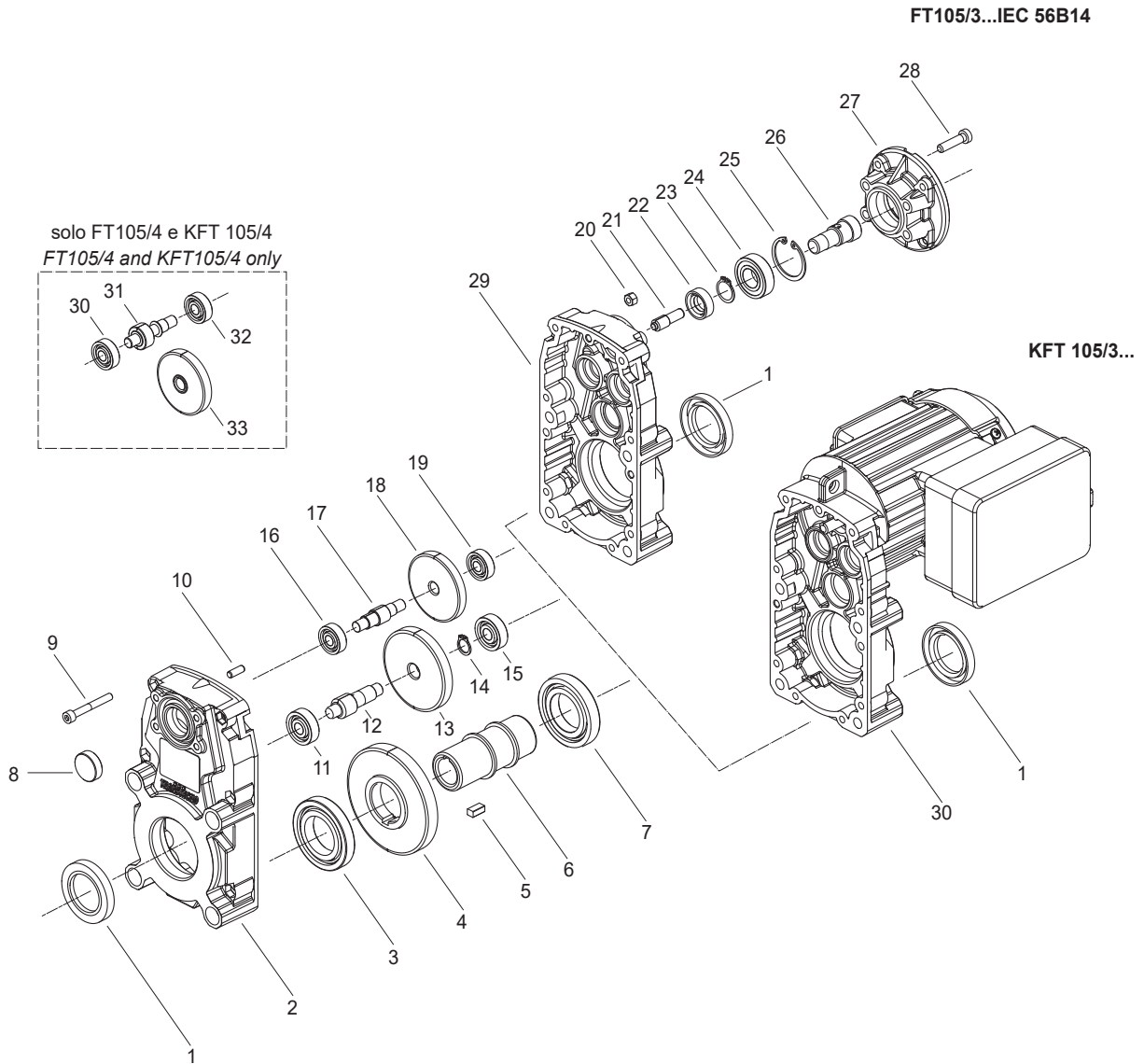
Ersatzteilliste

Listado de  
piezas de  
recambio

Seznam  
náhradních  
dílů

Lista części  
zamiennych

## KFT105 - FT105



	Anelli di tenuta / Oil seals / Dichtringe Retenes / Olejové těsnění / Pierścień uszczelniający		RCA
	1	22	8
<b>FT105</b>			
<b>KFT105</b>	30/47/07	12/22/07	22x7

Lista parti di  
ricambio

Spare  
parts list

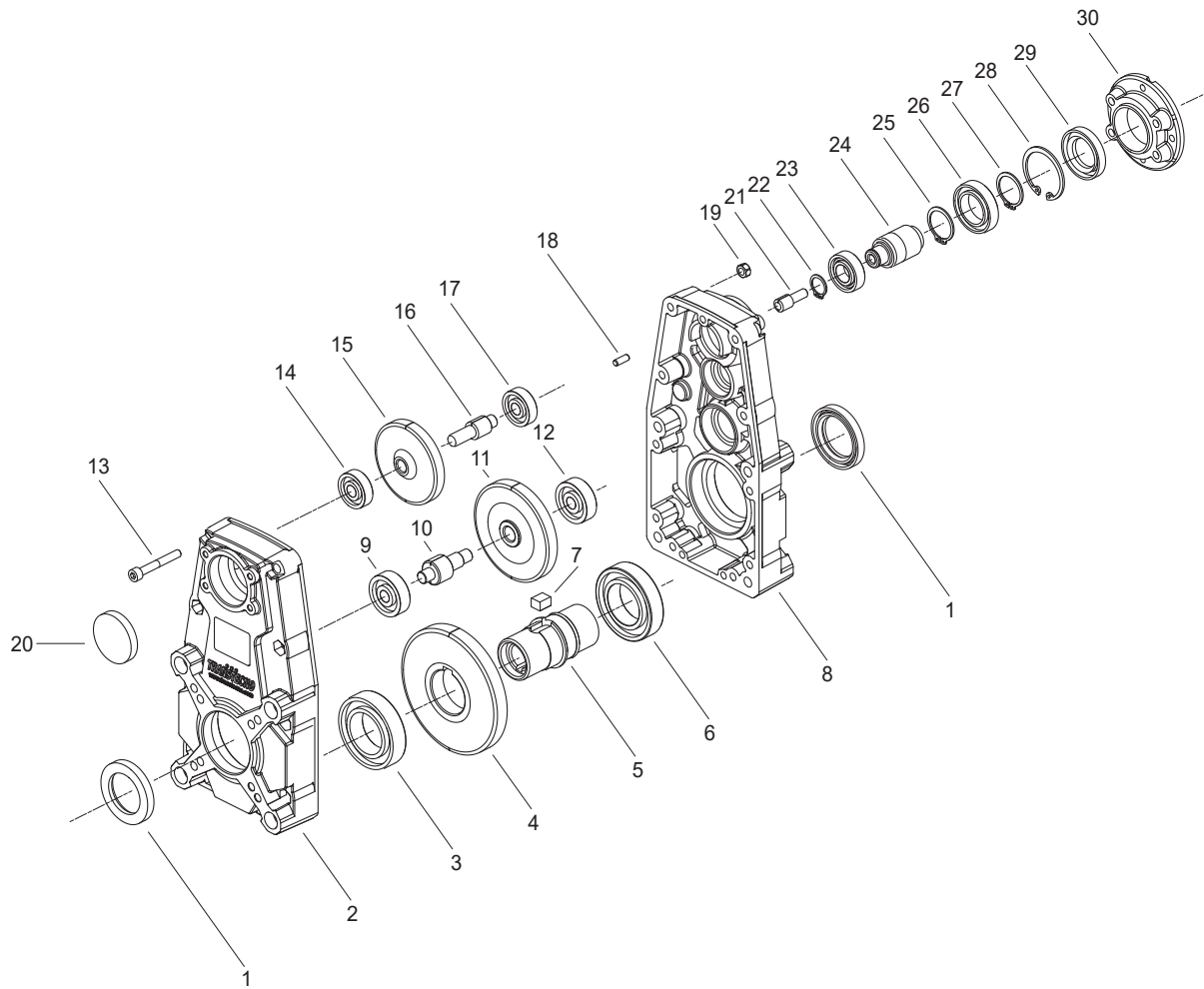
Ersatzteilliste

Listado de  
piezas de  
recambio

Seznam  
náhradních  
dílů

Lista części  
zamiennych

**FT146 - FT196**



FT	Anelli di tenuta / Oil seals / Dichtringe Retenes / Olejové těsnění / Pierścień uszczelniający		RCA
	1	29	20
146	35/52/07	25/42/07	42x7
196	50/72/08	30/47/08	47x7

Lista parti di  
ricambio

Spare  
parts list

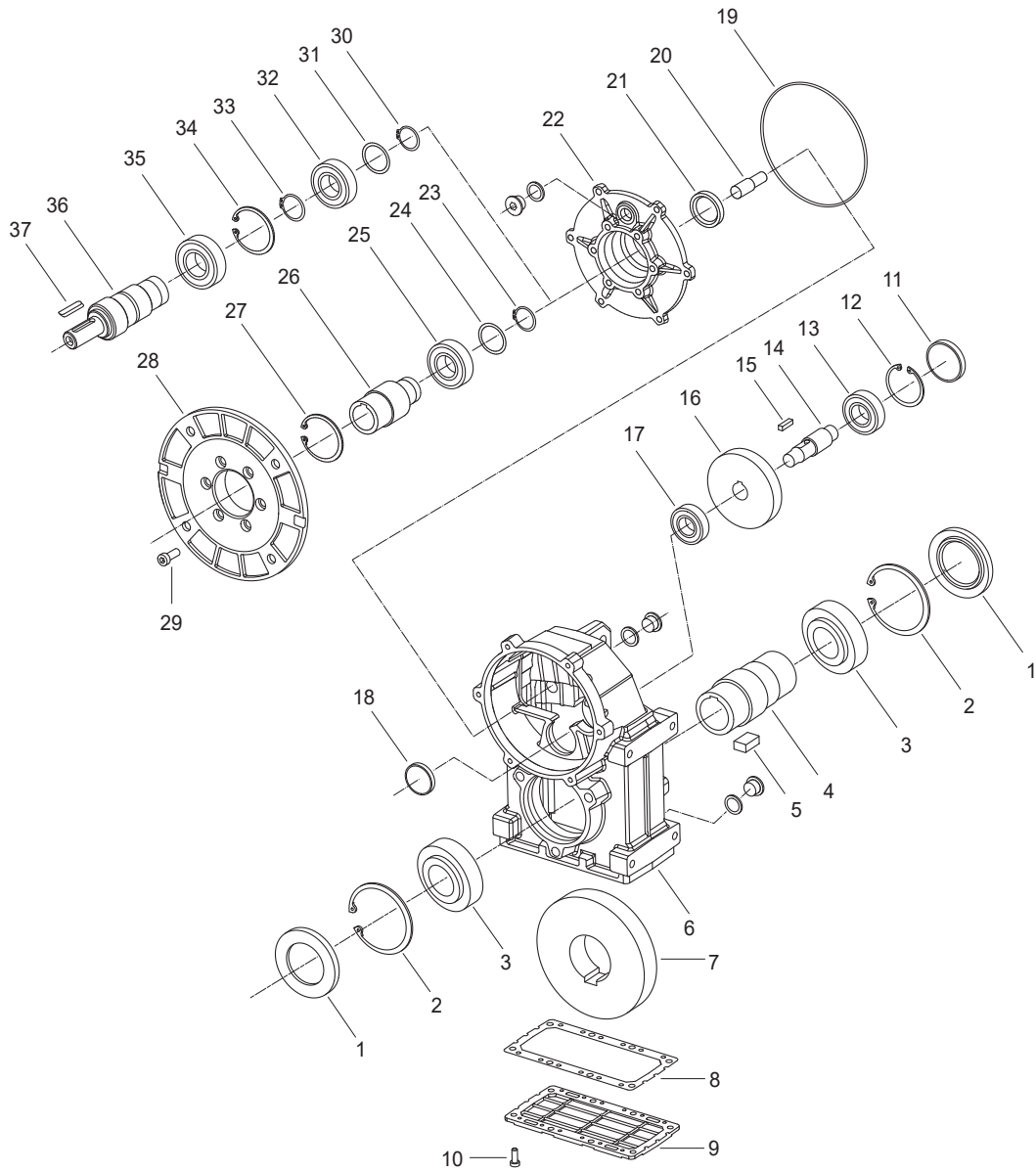
Ersatzteilliste

Listado de  
piezas de  
recambio

Seznam  
náhradních  
dílů

Lista części  
zamiennych

**ATS ..2**



ATS	Anelli di tenuta / Oil seals		RCA
	1	21	11
902	50/80/8	30/42/7	47x7
912	60/95/8	30/42/7	47x7

Lista parti di  
ricambio

Spare  
parts list

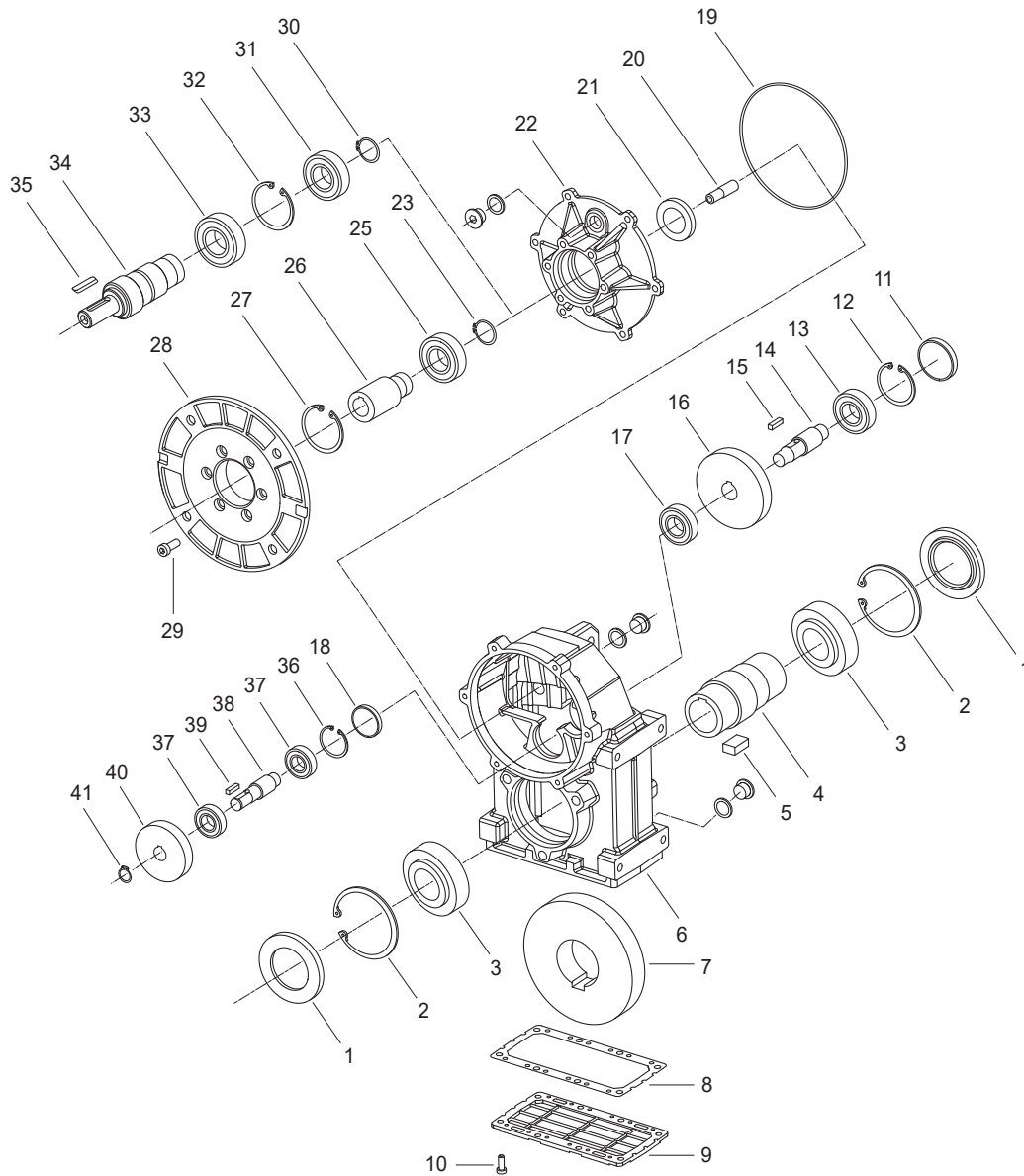
Ersatzteilliste

Listado de  
piezas de  
recambio

Seznam  
náhradních  
dílů

Lista części  
zamiennych

## ATS ..3



ATS	Anelli di tenuta / Oil seals		RCA
	1	21	
903	50/80/8	25/47/7	47x7
913	60/95/8	25/47/7	47x7





## The **gearmotors** for bioenergy boilers



Motoriduttori AC in alluminio, fino a 1100 Nm  
 Aluminium AC gearmotors, up to 1100 Nm  
 Wechselstrom-Getriebemotoren aus Aluminium, bis zu 1.100 Nm  
 Motorreductores CA de aluminio, hasta 1100 Nm  
 Převodové motory na střídavý proud z hliníku, až 1100 Nm  
 Motoreduktory AC aluminiowe do 1100 Nm



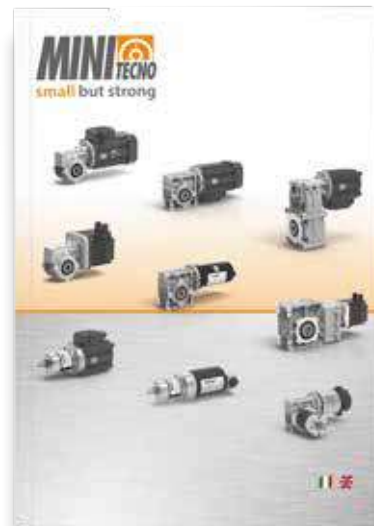
Motoriduttori DC in alluminio, fino a 500 Nm  
 Aluminium DC gearmotors, up to 500 Nm  
 Gleichstrom-Getriebemotoren aus Aluminium, bis zu 500 Nm  
 Motorreductores CC de aluminio, hasta 500 Nm  
 Stejnoseměrné převodové motory z hliníku, až 500 Nm  
 Motoreduktory DC aluminiowe, do 500 Nm



Motoriduttori BLDC in alluminio, fino a 500 Nm  
 Aluminium BLDC gearmotors, up to 500 Nm  
 BLDC-Getriebemotoren aus Aluminium, bis zu 500 Nm  
 Motorreductores BLDC de aluminio, hasta 500 Nm  
 Stejnoseměrné převodové motory z hliníku, až 500 Nm  
 Motoreduktory BLDC aluminiowe, do 500 Nm



Motoriduttori AC in ghisa, fino a 3500 Nm  
 Cast iron AC gearmotors, up to 3500 Nm  
 Wechselstrom-Getriebemotoren aus Gusseisen, bis zu 3.500 Nm  
 Motorreductores CA de fundición de hierro, hasta 3500 Nm  
 Převodové motory na střídavý proud z litiny, až 3500 Nm  
 Motoreduktory AC želiwne, do 3500 Nm



Motoriduttori AC, DC, BLDC, fino a 90 Nm  
 AC, DC, BLDC gearmotors, up to 90 Nm  
 Wechselstrom-, Gleichstrom- und BLDC-Getriebemotoren, bis zu 90 Nm  
 Motorreductores CA, CC, BLDC, hasta 90 Nm  
 Stejnoseměrné a střídavé převodové motory, až 90 Nm  
 Motoreduktory AC, DC, BLDC, do 90 Nm

 **TRANSTECNO SRL**  
**HEADQUARTERS**

Company subject to the management  
and coordination of INTERPUMP GROUP SPA  
Via Caduti di Sabbiano, 11/D-E  
40011 Anzola dell'Emilia (BO)  
ITALY  
T +39 051 64 25 811  
F +39 051 73 49 43  
sales@transtecno.com  
[www.transtecno.com](http://www.transtecno.com)

  
the modular gearmotor

MEMBER OF INTERPUMP GROUP

CATFIRE0624



**HANGZHOU TRANSTECNO POWER TRANSMISSIONS CO LTD**

No.4 Xiuyan Road Fengdu Industry Zone - Pingyao Town Yuhang District  
Hangzhou City, Zhejiang Province 311115 - CHINA  
T +86 571 86 92 02 60  
info-china@transtecno.cn  
[www.transtecno.cn](http://www.transtecno.cn)



**MA TRANSTECNO S.A.P.I. DE C.V.**

Av. Mundial # 176, Parque Industrial  
JM Apodaca, Nuevo León, C.P. 66600 - MÉXICO  
T +52 8113340920  
info@transtecno.com.mx  
[www.transtecno.com.mx](http://www.transtecno.com.mx)



**TRANSTECNO IBÉRICA - THE MODULAR GEARMOTOR, S.A.**

Carrer de la Ciència, 45  
08840 Viladecans (Barcelona) - SPAIN  
T +34 931 598 950  
info@transtecno.es  
[www.transtecno.es](http://www.transtecno.es)



**TRANSTECNO B.V.**

Siliciumweg 32  
3812 SX Amersfoort - NETHERLANDS  
T +31(0) 33 45 19 505  
info@transtecno.nl  
[www.transtecno.nl](http://www.transtecno.nl)

**TRANSTECNO AANDRIJFTECHNIEK B.V.**

Siliciumweg 32  
3812 SX Amersfoort - NETHERLANDS  
T +31(0) 33 20 4 7 006  
info@transtecnoaandrijftechniek.nl  
[www.transtecnoaandrijftechniek.nl](http://www.transtecnoaandrijftechniek.nl)



**INTERPUMP ANTRIEBSTECHNIK - TRANSTECNO**

Vertriebsbüro Stuttgart - GERMANY  
T +49 (0)171 4781909  
germanoffice@transtecno.com  
[www.transtecno.com](http://www.transtecno.com)



**TRANSTECNO USA**

8 Creek Parkway,  
Boothwyn PA 19061-8136 - UNITED STATES  
T +1 (610) 4970154

**TRANSTECNO USA - WEST COAST BRANCH**

14561 Frylands Blvd SE  
Monroe, WA 98272 - UNITED STATES  
T +1 360-863-1300  
usaoffice@transtecno.com  
[www.transtecno.com](http://www.transtecno.com)



**TRANSTECNO CANADA**

51 B Caldari Road Unit 10  
Vaughan, ON L4K 4G3 - CANADA  
T +1 905 761 0762  
canadaoffice@transtecno.com  
[www.transtecno.com](http://www.transtecno.com)



**TRANSTECNO CHILE-PERU**

Av. Los Libertadores 41  
Parque Industrial - Los Libertadores 16.500  
Santiago, Colina - CHILE  
T +56 2 29633870

Carretera Panamericana Sur KM 29.5,  
Interior I-3, Z.I. Lurin - PERU  
T +51 1 3546259 / + 51 1 3434231  
chileoffice@transtecno.com  
[www.transtecno.com](http://www.transtecno.com)



**SALES OFFICE OCEANIA**

Unit 5, 12 Nyholt Drive, Yatala 4207, Queensland - AUSTRALIA  
T +61 07 3800 0103  
M +61 04 38060997  
UNIT 9, 94 Boundary Rd, Sunshine West 3020, Victoria - AUSTRALIA  
T +61 9312 4722  
oceaniaoffice@transtecno.com  
[www.transtecno.com.au](http://www.transtecno.com.au)



**TRANSTECNO INDIA**

#6A, Sipcot Industrial complex, Phase-1, Elasangiri Road  
Hosur - 635126 Tamilnadu - INDIA  
T +91 4344 274434  
M +91 81443 88800

**TRANSTECNO INDIA - NORTH BRANCH**

Plot No: 3 A, Sector 2, IIE, Sidcul, Pantnagar  
U.S. Nagar, Uttarakhand - 263153 - INDIA  
indiaoffice@transtecno.com  
[www.transtecno.com](http://www.transtecno.com)



**TRANSTECNO BRAZIL**

Rua Gilberto de Zorzi, 525 Forqueta - CEP. 95115-730  
CX Postal 3544 Caxias do Sul RS - BRAZIL

**TRANSTECNO BRAZIL - SÃO PAULO BRANCH**

R. Mafalda Barnabe Soliane, 314 - CEP. 13347-610  
Indaiaatuba, São Paulo - BRAZIL  
T +55 19 3437 2520

**TRANSTECNO BRAZIL - PORTO ALEGRE BRANCH**

Rua Dr. Freire Alemão 155 / 402 - CEP. 90450-060  
Auxiliadora Porto Alegre RS - BRAZIL  
T +55 51 3251 5447  
M +55 51 811 45 962  
braziloffice@transtecno.com  
[www.transtecno.com.br](http://www.transtecno.com.br)



**SALES OFFICE SOUTH KOREA**

772-41, Bongdong-ro, Bongdong-eup, Wanju-goon  
Chonbuk, 55313  
SOUTH KOREA  
T +82 70 8867 8897  
M +82 10 5094 2107  
koreaoffice@transtecno.com  
[www.transtecno.com](http://www.transtecno.com)

[www.transtecno.com](http://www.transtecno.com)  
[www.firetecno.net](http://www.firetecno.net)