

MINI 
TECNO
small but strong

CMG

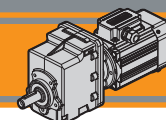
AC

Motoriduttori CA ad ingranaggi cilindrici
AC Helical in-line gearmotors



MINI 
TECNO brand of
TRANSTECNO[®]

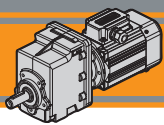




Indice	Index	Pag. Page
Caratteristiche tecniche	<i>Technical features</i>	AE2
Designazione	<i>Classification</i>	AE2
Sensi di rotazione	<i>Direction of rotation</i>	AE3
Lubrificazione	<i>Lubrication</i>	AE3
Simbologia	<i>Symbols</i>	AE3
Carichi radiali	<i>Radial loads</i>	AE3
Motori applicabili	<i>IEC Motor adapters</i>	AE4
Dati tecnici	<i>Technical data</i>	AE4
Dimensioni	<i>Dimensions</i>	AE6

Questa sezione annulla e sostituisce ogni precedente edizione o revisione. Qualora questa sezione non Vi sia giunta in distribuzione controllata, l'aggiornamento dei dati ivi contenuto non è assicurato. **In tal caso la versione più aggiornata è disponibile sul nostro sito internet www.transtecno.com**

This section replaces any previous edition and revision. If you obtained this catalogue other than through controlled distribution channels, the most up to date content is not guaranteed. In this case the latest version is available on our web site www.transtecno.com



Caratteristiche tecniche

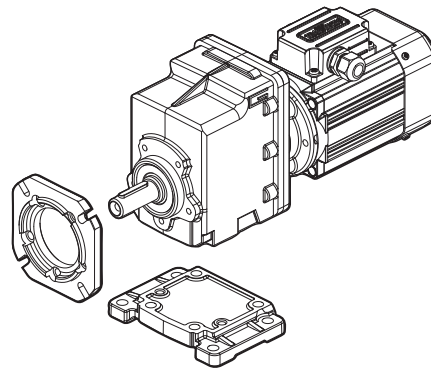
Technical features

Le caratteristiche principali dei motoriduttori CMG sono:

CMG gearmotor range has the following main features:

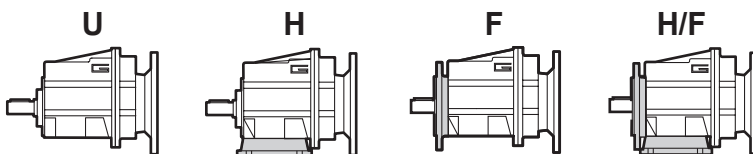
- Costruzione compatta
- Motorizzazioni in corrente alternata monofase e trifase
- Carcassa motore estrusa in alluminio anodizzato nero
- Carcasse dei riduttori in pressofusione di alluminio
- Motore elettrico AC con grado di protezione IP66
- Lubrificazione permanente con olio sintetico
- Ingranaggi cilindrici a denti elicoidali, induriti e rettificati
- Disponibili sia nella versione ventilata TEFC (servizio S1) che non ventilata TENV (servizio S3)
- Protezione termica PTO 150°C per le taglie motore 56, 63 e 71.
- SMT56, SMT63 e SMT71 adatti al funzionamento con alimentazione da inverter
- Disponibili nelle versioni autofrenante, servoventilata e con certificazione UL.
- Disponibili con giunto elastico in entrata

- Compact design
- AC single phase and three phase motors available
- Motor extruded aluminum housing black anodized
- Gearbox die-cast aluminum housing
- AC electric motor in IP66 protection Standard
- Permanent synthetic oil long-life lubrication
- Ground-hardened helical gears
- Fan cooled TEFC (duty S1) and not ventilated TENV (duty S3) versions available
- PTO 150°C thermal protection for motor sizes 56, 63 and 71.
- SMT56, SMT63 and SMT71 are suitable for inverter duty
- Brake motors, forced ventilation motors and UL compliance versions available.
- Available with input flexible couplin



Designazione

Classification

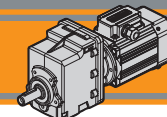


RIDUTTORE / GEARBOX

CMG	00	2	H60	10.16	D20	63	B14	FX
Tipo Type	Grandezza Size	Stadi Stages	Versione Version	Rapporto Ratio	Albero uscita Output shaft	IEC 	Forma costruttiva Version	Giunto elastico Flexible coupling
CMG	00	2 3	U... H... F... H.../F...	vedi tabelle see tables	vedi tabelle see tables	56.. 63.. 71..	B14	FX

MOTORE TRIFASE / THREE PHASE MOTOR

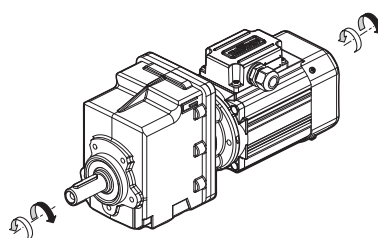
SMT	63	2	4	0.18 kW	B14	230-400 V	50 Hz	TEFC	BR	T1
Tipo Type	Grandezza Size	Indicativo potenza Power coefficient	Poli Poles	Potenza Power	Forma costruttiva Version	Tensione Voltage	Frequenza Frequency	Ventilazione Fan cooling	Opzioni Options	Pos. Morsettiere Terminal box pos.
SMT 	Vedere tab. See tab.	1-2-3-4-5	4	0.04 kW ... 0.75 kW	B14	230-400 V 460V	50Hz 60Hz	TEFC TENV		T1 (Std)



MOTORE MONOFASE / SINGLE PHASE MOTOR										
SMM	63	2	4	0.18 kW	B14	230 V	50 Hz	TEFC	UL-CSA	T1
Tipo Type	Grandezza Size	Indicativo potenza Power coefficient	Poli Poles	Potenza Power	Forma costruttiva Version	Tensione Voltage	Frequenza Frequency	Ventilazione Fan cooling	Opzioni Options	Pos. Morsettiera Terminal box pos.
SMM	Vedere tab. See tab.	1-2-3-4	4	0.04 kW ... 0.55 kW	B14	230V	50Hz	TEFC TENV	 AD1	 T1 (Std) T4 T2 T3

Sensi di rotazione

Direction of rotation



Lubrificazione

Lubrication

Tutti i riduttori sono forniti completi di lubrificante sintetico viscosità 320, pertanto possono essere installati in qualunque posizione di montaggio e non necessitano di manutenzione.

Permanent synthetic oil long-life lubrication (viscosity grade 320) makes it possible to use in all mounting positions; for this reason they can be installed in any assembly position and do not require maintenance.

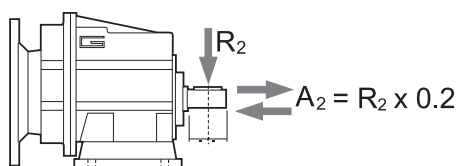
Simbologia

Symbols

- n_1 [min⁻¹] Velocità in ingresso / Input speed
- n_2 [min⁻¹] Velocità in uscita / Output speed
- i Rapporto di riduzione / Ratio
- P_1 [kW] Potenza in entrata / Input power
- M_2 [Nm] Coppia nominale in uscita in funzione di P_1 / Output torque referred to P_1
- sf Fattore di servizio / Service factor
- R_2 [N] Carico radiale ammissibile in uscita / Permitted output radial load
- A_2 [N] Carico assiale ammissibile in uscita / Permitted output axial load

Carichi radiali

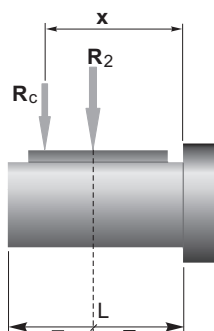
Radial loads



	CMG 002												
n_2 [min ⁻¹]	700	600	500	400	250	180	150	120	100	80	60	40	10
R_2 [N]	416	437	465	501	586	653	748	806	958	1032	1136	1300	1300

Quando il carico radiale risultante non è applicato sulla mezzeria dell'albero occorre calcolare quello effettivo con la seguente formula:

When the resulting radial load is not applied on the centre line of the shaft it is necessary to calculate the effective load with the following formula:

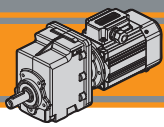


	CMG 002
a	73
b	53
R_{2MAX}	1300

$$R_c = \frac{R_2 \cdot a}{(b+x)} \leq R_{2MAX}$$

$a, b =$ valori riportati nella tabella
 $a, b =$ values given in the table

$$R \leq R_c$$



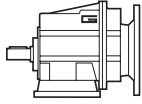
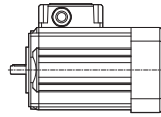
CMG

Motoriduttori CA ad ingranaggi cilindrici
AC Helical in-line gearmotors

MINI
TECNO

Motori applicabili

IEC Motor adapters

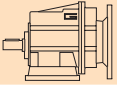
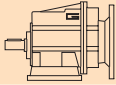






		SMT				SMM			
		5014	5624	6324	7124	5014	5624	6324	7124
		5024	5634	6334	7134	5024	5634	6334	7134
		5034	5644	6344	7144	5034	5644	6344	7144
		5044	5654						
CMG	002	5.03 - 55.10							

5.03 - 55.10 Rapporti di riduzione i / Ratio i

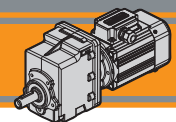
Dati tecnici

Technical data

P ₁ [kW]	n ₂ [min ⁻¹]	M ₂ [Nm]	sf	i		P ₁ [kW]	n ₂ [min ⁻¹]	M ₂ [Nm]	sf	i	
0.04						0.09					
SMT5014	279	1	30.4	5.03	CMG002	SMT5034	279	3	13.5	5.03	CMG002
SMM5014	230	2	25.0	6.10		SMM5034	230	4	11.1	6.10	
(1400 min ⁻¹)	187	2	20.4	7.49		SMT5624	187	4	9.1	7.49	
	156	2	21.2	8.99		SMM5624	156	5	9.4	8.99	
	138	3	18.8	10.16		(1400 min ⁻¹)	138	6	8.3	10.16	
	116	3	15.8	12.07			116	7	7.0	12.07	
	105	4	20.0	13.40			105	8	8.9	13.40	
	92	4	17.7	15.14			92	9	7.8	15.14	
	77	5	14.7	18.17			77	11	6.5	18.17	
	65	6	12.4	21.58			65	13	5.5	21.58	
	60	6	11.4	23.51			60	14	5.1	23.51	
	56	7	10.6	25.10			56	15	4.7	25.10	
	52	7	9.9	27.08			52	16	4.4	27.08	
	43	9	8.2	32.49			43	19	3.7	32.49	
	33	11	6.4	42.04		33	25	2.8	42.04		
	31	12	6.0	44.89		31	26	2.6	44.89		
	29	13	5.5	48.86		29	29	2.4	48.86		
	25	14	4.8	55.10		25	32	2.2	55.10		
0.06						0.12					
SMT5024	279	2	20.3	5.03	CMG002	SMT5044	279	4	10.1	5.03	CMG002
SMM5024	230	2	16.7	6.10		SMT5634	230	5	8.3	6.10	
(1400 min ⁻¹)	187	3	13.6	7.49		SMM5634	187	6	6.8	7.49	
	156	4	14.2	8.99		(1400 min ⁻¹)	156	7	7.1	8.99	
	138	4	12.5	10.16			138	8	6.3	10.16	
	116	5	10.5	12.07			116	9	5.3	12.07	
	105	5	13.3	13.40			105	11	6.7	13.40	
	92	6	11.8	15.14			92	12	5.9	15.14	
	77	7	9.8	18.17			77	14	4.9	18.17	
	65	8	8.3	21.58			65	17	4.1	21.58	
	60	9	7.6	23.51			60	18	3.8	23.51	
	56	10	7.1	25.10			56	20	3.5	25.10	
	52	11	6.6	27.08			52	21	3.3	27.08	
	43	13	5.5	32.49			43	26	2.7	32.49	
	33	17	4.2	42.04		33	33	2.1	42.04		
	31	18	4.0	44.89		31	35	2.0	44.89		
	29	19	3.6	48.86		29	38	1.8	48.86		
	25	22	3.2	55.10		25	43	1.6	55.10		



Motori Motors	SMT		SMM	
		5014 5024 5034 5044	5624 5634	5014 5024 5034
IEC	56 B14		56 B14	



Dati tecnici

Technical data

P ₁ [kW]	n ₂ [min ⁻¹]	M ₂ [Nm]	sf	i	
------------------------	----------------------------------------	------------------------	----	---	--

P ₁ [kW]	n ₂ [min ⁻¹]	M ₂ [Nm]	sf	i	
------------------------	----------------------------------------	------------------------	----	---	--

0.18

SMT5644	279	6	6.8	5.03	CMG002
SMM5644	230	7	5.6	6.10	
SMT6324	187	9	4.5	7.49	
SMM6324	156	11	4.7	8.99	
(1400 min ⁻¹)	138	12	4.2	10.16	
	116	14	3.5	12.07	
	105	16	4.4	13.40	
	92	18	3.9	15.14	
	77	21	3.3	18.17	
	65	25	2.8	21.58	
	60	28	2.5	23.51	
	56	30	2.4	25.10	
	52	32	2.2	27.08	
	43	38	1.8	32.49	
	33	50	1.4	42.04	
	31	53	1.3	44.89	
	29	58	1.2	48.86	
	25	65	1.1	55.10	

0.37

SMT6344	279	12	3.3	5.03	CMG002
SMT7124	230	15	2.7	6.10	
SMM7124	187	18	2.2	7.49	
(1400 min ⁻¹)	156	22	2.3	8.99	
	138	25	2.0	10.16	
	116	29	1.7	12.07	
	105	32	2.2	13.40	
	92	37	1.9	15.14	
	77	44	1.6	18.17	
	65	52	1.3	21.58	
	60	57	1.2	23.51	
	56	61	1.2	25.10	
	52	66	1.1	27.08	
	43	79	0.9	32.49	

0.25

SMT5654	279	8	4.9	5.03	CMG002
SMT6334	230	10	4.0	6.10	
SMM6334	187	12	3.3	7.49	
(1400 min ⁻¹)	156	15	3.4	8.99	
	138	17	3.0	10.16	
	116	20	2.5	12.07	
	105	22	3.2	13.40	
	92	25	2.8	15.14	
	77	30	2.4	18.17	
	65	35	2.0	21.58	
	60	38	1.8	23.51	
	56	41	1.7	25.10	
	52	44	1.6	27.08	
	43	53	1.3	32.49	
	33	69	1.0	42.04	
	31	73	1.0	44.89	
	29	80	0.9	48.86	
	25	90	0.8	55.10	

0.55

SMT7134	279	18	2.2	5.03	CMG002
SMM7134	230	22	1.8	6.10	
(1400 min ⁻¹)	187	27	1.5	7.49	
	156	32	1.5	8.99	
	138	37	1.4	10.16	
	116	43	1.2	12.07	
	105	48	1.5	13.40	
	92	55	1.3	15.14	
	77	65	1.1	18.17	
	65	78	0.9	21.58	

0.75

SMT7144	279	25	1.6	5.03	CMG002
(1400 min ⁻¹)	230	30	1.3	6.10	
	187	37	1.1	7.49	
	156	44	1.1	8.99	
	138	50	1.0	10.16	
	116	59	0.8	12.07	
	105	66	1.1	13.40	
	92	74	0.9	15.14	

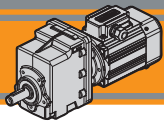


Motori Motors	SMT			SMM		
		5644 5654	6324 6334 6344	7124 7134 7144	5644	6324 6334
IEC	56 B14	63 B14	71 B14	56 B14	63 B14	71 B14

Dati tecnici elettrici

Electrical technical data





CMG

Motoriduttori CA ad ingranaggi cilindrici
AC Helical in-line gearmotors

MINI
TECNO

Dimensioni

Dimensions

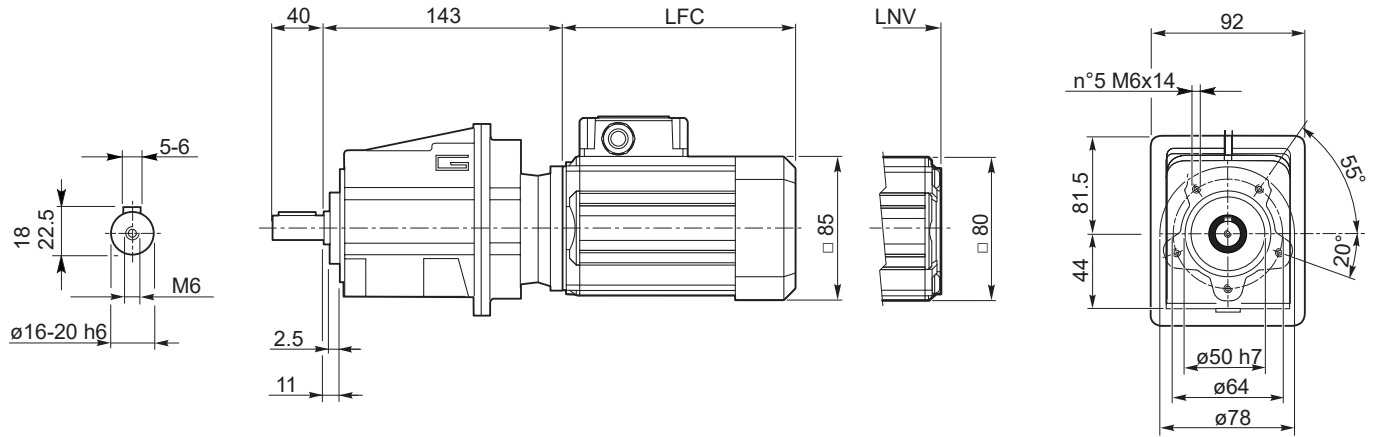
CMG 002 U

CMG 002 U

SMT50...TEFC
SMM50... TEFC

SMT50...TENV
SMM50... TENV

S3 servizio **30%**
duty



SMT	LFC	LNV	Kg	
5014	135.5	108.5	5.2	
5024	150.5	123.5	5.6	
5034	175.5	148.5	6.4	
5044	200.5	173.5	7.1	

SMM	LFC	LNV	Kg	
5014	150.5	123.5	5.6	
5024	175.5	148.5	6.4	
5034	200.5	173.5	7.1	

Nota: il condensatore sarà fornito a corredo
Note: the capacitor will be supplied separately

CMG...H → **AE8**

CMG...F → **AE8**

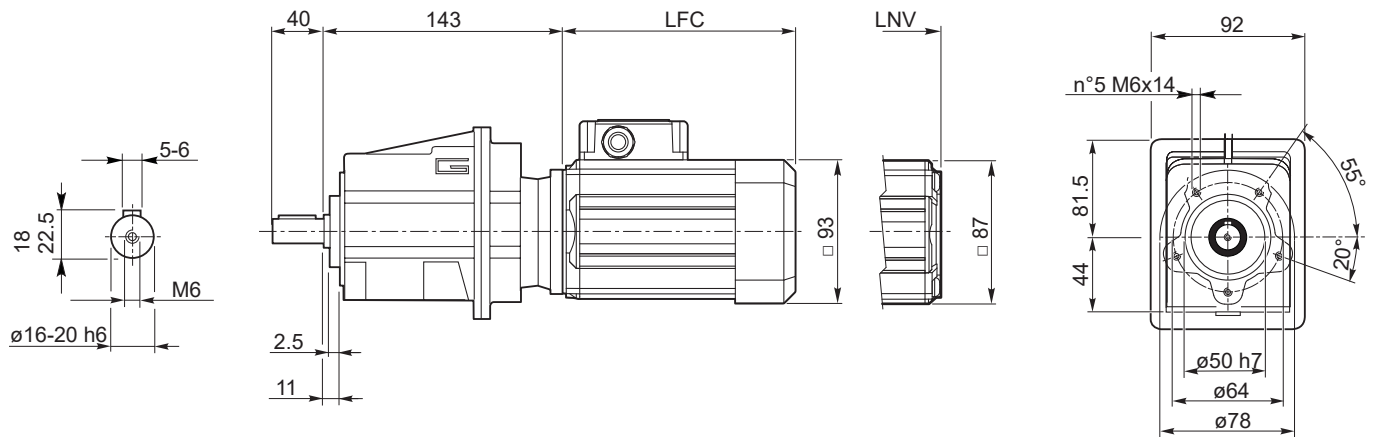
CMG...H/F → **AE9**

CMG 002 U

SMT56...TEFC
SMM56... TEFC

SMT56...TENV
SMM56... TENV

S3 servizio **30%**
duty



SMT	LFC	LNV	Kg	
5624	141	117	5.7	
5634	151	127	6.1	
5644	186	162	7.3	
5654	206	182	8	

SMM	LFC	LNV	Kg	
5624	151	127	6	
5634	171	147	6.6	
5644	206	182	7.9	

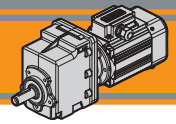
Nota: il condensatore sarà fornito a corredo
Note: the capacitor will be supplied separately

CMG...H → **AE8**

CMG...F → **AE8**

CMG...H/F → **AE9**

SMT
SMM
OPTIONS → **AB1**
AC1
AD1



Dimensioni

Dimensions

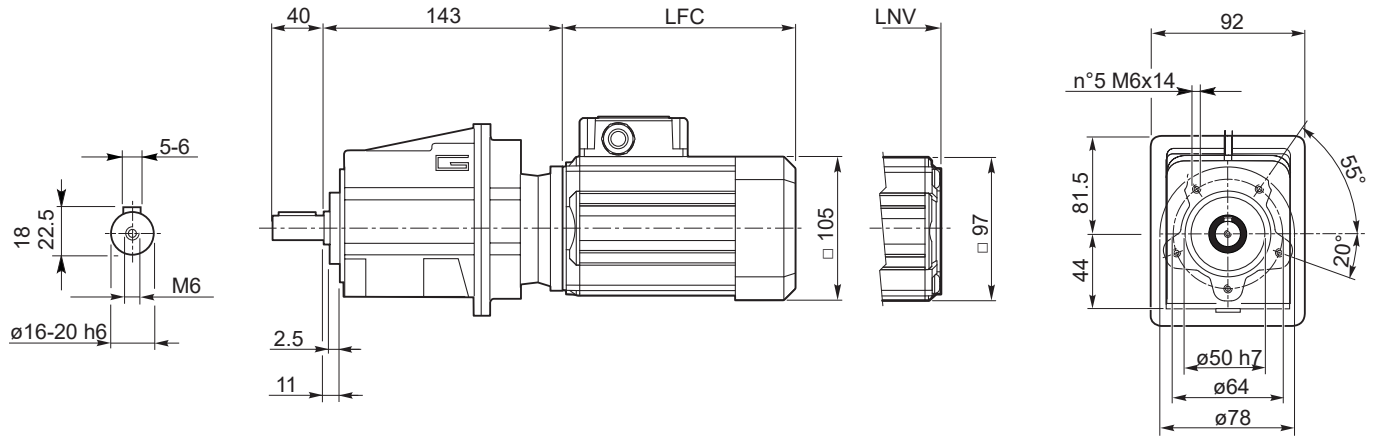
CMG 002 U

CMG 002 U

SMT63...TEFC
SMM63... TEFC

SMT63...TENV
SMM63... TENV

S3 servizio duty 30%



SMT	LFC	LNV	Kg	
6324	165.5	138.5	7.2	
6334	180.5	153.5	7.9	
6344	205.5	178.5	9.1	

SMM	LFC	LNV	Kg	
6324	180.5	153.5	8	
6334	205.5	178.5	9.2	

Nota: il condensatore sarà fornito a corredo
Note: the capacitor will be supplied separately

CMG...H → AE8

CMG...F → AE8

CMG...H/F → AE9

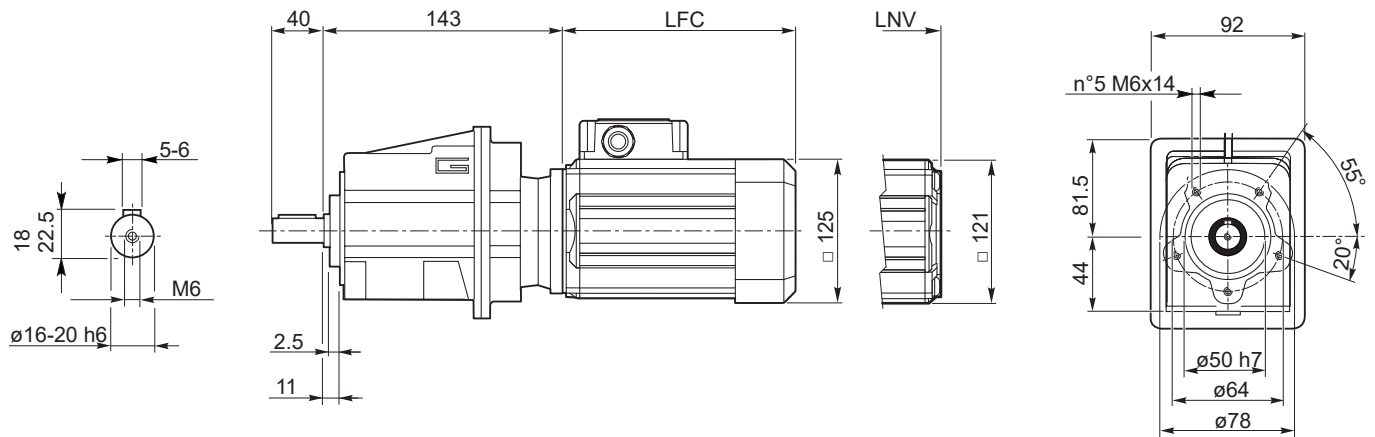
→ AB1 AC1 AD1

CMG 002 U

SMT71...TEFC
SMM71... TEFC

SMT71...TENV
SMM71... TENV

S3 servizio duty 30%



SMT	LFC	LNV	Kg	
7124	174	174	9.4	
7134	189	189	10.5	
7144	214	214	12.2	

SMM	LFC	LNV	Kg	
7124	189	160.5	10.1	
7134	214	185.5	12.1	

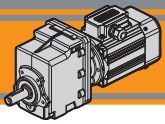
Nota: il condensatore sarà fornito a corredo
Note: the capacitor will be supplied separately

CMG...H → AE8

CMG...F → AE8

CMG...H/F → AE9

→ AB1 AC1 AD1



CMG

Motoriduttori CA ad ingranaggi cilindrici
AC Helical in-line gearmotors

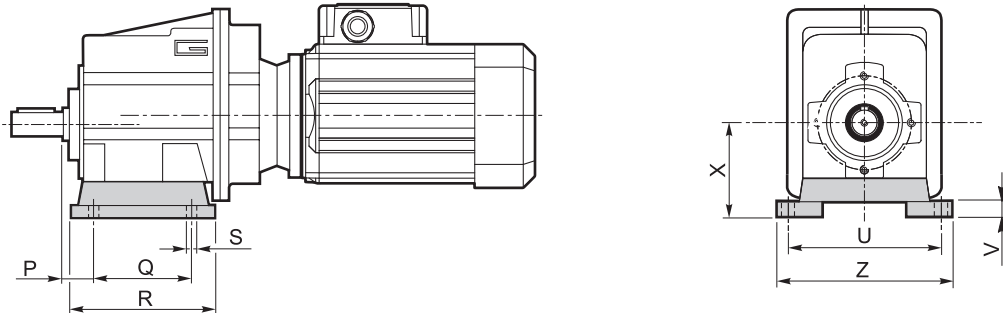
MINI
TECNO

Dimensioni

Dimensions

CMG..H

CMG002 H..

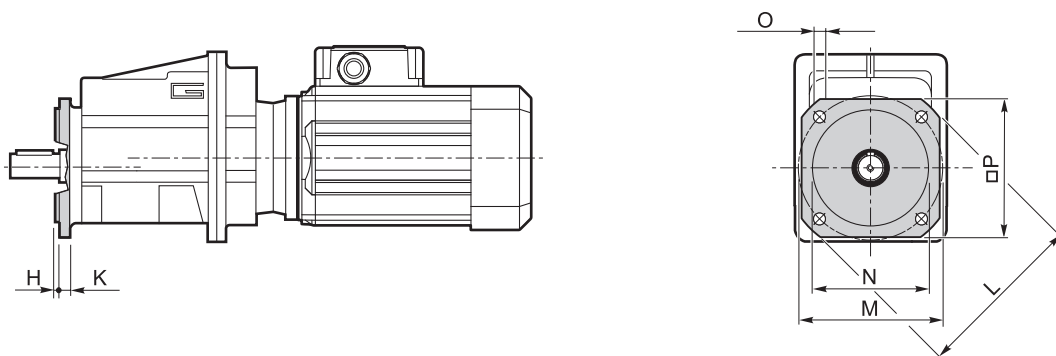


Versione H / H Version										
CMG	P	Q	R	S	U	V	X	Z	Piede / Foot	
									Tipo / Type	Peso / Weight [kg]
002	18	60	80	9	100	10	60	120	H60	0.2
	18	80	104	9	110 - 120	10	75	145	H75	0.3
	18	50 - 87	110	9	110	10	85	135	H85	0.4

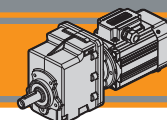
■ Preferenziale / Preferred

CMG..F

CMG002 F..



Versione F / F Version										
CMG	H	K	L	M	N f7	O	P	Flangia / Flange		
								Tipo / Type	Peso / Weight [kg]	
002	3.5	7	105	85	70	6.5	90	F105	0.1	
	3.5	8	120	100	80	9	100	F120	0.2	
	3.5	8	140	115	95	9	115	F140	0.2	

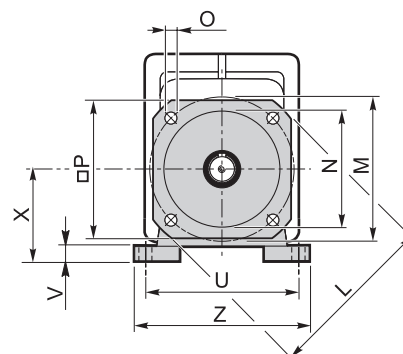
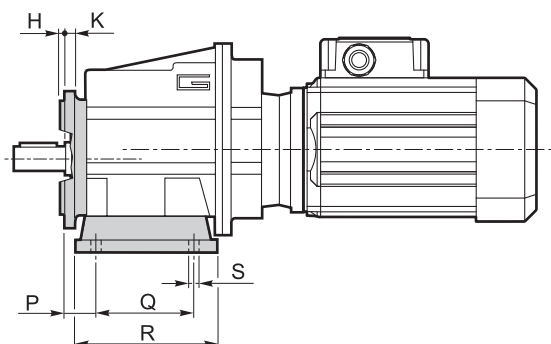


Dimensioni

Dimensions

CMG..H../F..

CMG002 H../F..



Versione H / H Version									Combinazioni possibili H/F Possible combinations H/F								
CMG	P	Q	R	S	U	V	X	Z	Piede / Foot		F105	F120	F140	F160	F200	F250	F300
									Tipo / Type	Peso / Weight [kg]							
002	18	60	80	9	100	10	60	120	H60	0.2	•	•	•				
	18	80	104	9	110 - 120	10	75	145	H75	0.3	•	•	•				
	18	50 - 87	110	9	110	10	85	135	H85	0.4	•	•	•				

■ Preferenziale / Preferred

• Combinazioni possibili H/F / Possible combinations H/F

Versione F / F Version									
CMG	H	K	L	M	N f7	O	P	Flangia / Flange	
								Tipo / Type	Peso / Weight [kg]
002	3.5	7	105	85	70	6.5	90	F105	0.1
	3.5	8	120	100	80	7	100	F120	0.2
	3.5	8	140	115	95	9	115	F140	0.2

 **TRANSTECNO SRL**
HEADQUARTERS

Company subject to the management
and coordination of INTERPUMP GROUP SPA
Via Caduti di Sabbiano, 11/D-E
40011 Anzola dell'Emilia (BO)
ITALY
T+39 051 64 25 811
F +39 051 73 49 43
sales@transtecno.com
www.transtecno.com

**TRANSTECNO**[®]
the modular gearmotor

MEMBER OF INTERPUMP GROUP

CATMIN0221



 **HANGZHOU TRANSTECNO POWER TRANSMISSIONS CO LTD**
No.4 Xiuyan Road Fengdu Industry Zone
Pingyao Town Yuhang District
Hangzhou City, Zhejiang Province
311115 - CHINA
T +86 571 86 92 02 60
F +86 571 86 92 18 10
info-china@transtecno.cn
www.transtecno.cn

 **MA TRANSTECNO S.A.P.I. DE C.V.**
Av. Mundial # 176, Parque Industrial
JM Apodaca, Nuevo León,
C.P. 66600 - MEXICO
T +52 8113340920
info@transtecno.com.mx
www.transtecno.com.mx

 **TRANSTECNO IBÉRICA**
THE MODULAR GEARMOTOR, S.A.
C/Enginy, 2 Nave 6
08850 Gavà (Barcelona) - SPAIN
T +34 931 598 950
info@transtecno.es
www.transtecno.es

 **TRANSTECNO B.V.**
De Stuwdam,43
3815 KM Amersfoort - NETHERLANDS
T +31(0) 33 45 19 505
F +31(0) 33 45 19 506
info@transtecno.nl
www.transtecno.nl

 **TRANSTECNO AANDRIJFTECHNIEK B.V.**
De Stuwdam 43
3815 KM Amersfoort - NETHERLANDS
T +31 (0) 33 20 4 7 006
info@transtecnoaandrijftechniek.nl
www.transtecnoaandrijftechniek.nl

 **TRANSTECNO USA**
8 Creek Parkway,
Boothwyn PA 19061-8136
UNITED STATES
T + 1 (610) 4970154
F +1 (610) 497 6085

14561 Fryelands Blvd SE
Monroe, WA 98272 - UNITED STATES
T +1 360-863-1300
F +1 360-863-1303
usaoffice@transtecno.com
www.transtecno.com

 **TRANSTECNO CANADA**
51 B Caldari Road Unit 10
Vaughan, ON L4K 4G3 - CANADA
T +1 905 761 0762
F +1 905 761 9265
canadaoffice@transtecno.com
www.transtecno.com

 **TRANSTECNO CHILE-PERU**
Av. Los Libertadores 41
Parque Industrial - Los Libertadores 16.500
Santiago, Colina - CHILE
T +56 2 29633870

Carretera Panamericana Sur KM 29.5,
Interior I-3, Z.I. Lurin - PERU
T +51 1 3546259 / + 51 1 3434231
chileoffice@transtecno.com
www.transtecno.com

 **SALES OFFICE BRAZIL**
Rua Dr. Freire Alemão 155 / 402 - CEP. 90450-060
Auxiliadora Porto Alegre RS - BRAZIL
T +55 51 3251 5447
F +55 51 3251 5447
M +55 51 811 45 962
braziloffice@transtecno.com
www.transtecno.com.br

 **SALES OFFICE OCEANIA**
44 Northview drive, Sunshine west 3020
Victoria - AUSTRALIA
T +61 03 9312 4722
F +61 03 9312 4714
M +61 0438060997
oceaniaoffice@transtecno.com
www.transtecno.com.au

 **SALES OFFICE INDIA**
Woodbine 2003/04, Everest World
Kolshet Road, Thane west Mumbai 400607
INDIA
T +91 982 061 46 98
indiaoffice@transtecno.com
www.transtecno.com

 **SALES OFFICE SOUTH KOREA**
772-41, Bongdong-ro, Bongdong-eup, Wanju-goon
Chonbuk, 55313
SOUTH KOREA
T +82 70 8867 8897
F +82 504 199 2107
M +82 10 5094 2107
koreaoffice@transtecno.com
www.transtecno.com

www.minitecno.com
www.transtecno.com