

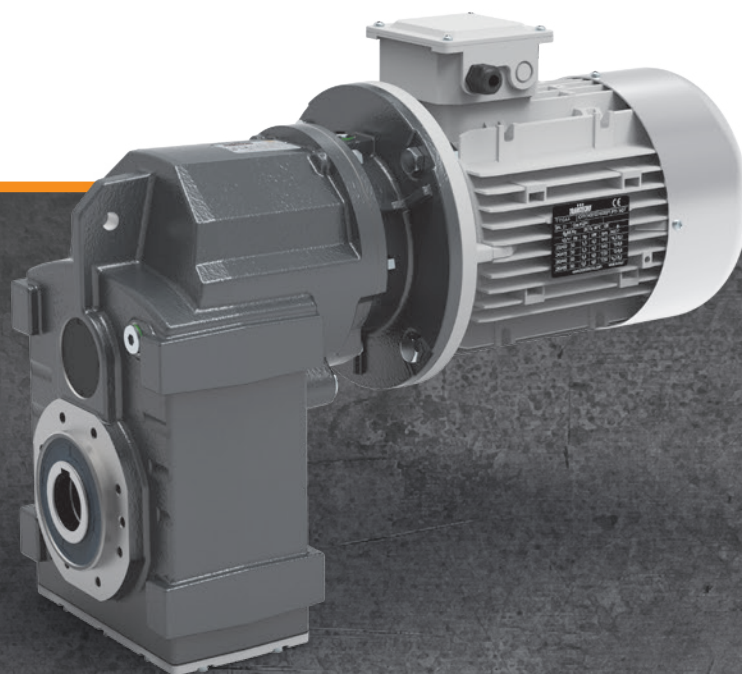
TRANSTECNO[®]
the modular gearmotor

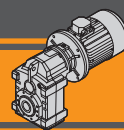
ITS

ITS



Motoriduttori pendolari
Helical parallel gearmotors

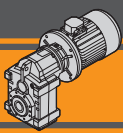




Indice	Index	Pag. Page
Caratteristiche tecniche	<i>Technical features</i>	D2
Versioni	<i>Versions</i>	D2
Designazione	<i>Classification</i>	D3
Sensi di rotazione	<i>Direction of rotation</i>	D3
Simbologia	<i>Symbols</i>	D4
Lubrificazione	<i>Lubrication</i>	D4
Carichi radiali	<i>Radial loads</i>	D6
Dati tecnici	<i>Technical data</i>	D8
Dimensioni	<i>Dimensions</i>	D18
Accessori	<i>Accessories</i>	D25

Questa sezione annulla e sostituisce ogni precedente edizione o revisione. Qualora questa sezione non Vi sia giunta in distribuzione controllata, l'aggiornamento dei dati ivi contenuto non è assicurato. **In tal caso la versione più aggiornata è disponibile sul nostro sito internet www.transtecno.com**

This section replaces any previous edition and revision. If you obtained this catalogue other than through controlled distribution channels, the most up to date content is not guaranteed. In this case the latest version is available on our web site www.transtecno.com



ITS Motoriduttori pendolari Helical parallel gearmotors

Caratteristiche tecniche

I motoriduttori della serie ITS sono dedicati ad applicazioni industriali che presentano carichi particolarmente gravosi. La costruzione robusta con carcassa in ghisa e l'elevata modularità dei diversi kit di entrata e di uscita li rendono adatti ad ogni tipo di applicazione.

Caratteristiche comuni a tutta la serie sono:

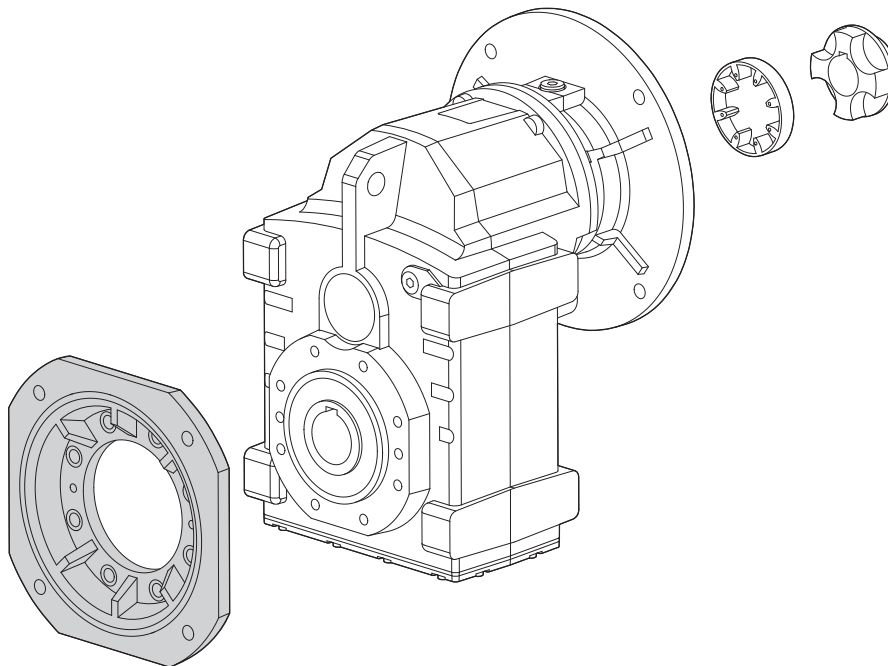
- Costruzione robusta con carcassa in ghisa
- Elevata modularità
- Lubrificazione con olio sintetico
- Accoppiamento al motore tramite giunto elastico o manicotto rigido
- Verniciatura a polvere epossidica RAL 7016 di spessore medio 0,10 – 0,15 mm

Technical features

The ITS gearmotors are intended for heavy duty applications. The robust one pieces casing of the main housing and the modular design of input and output sets increase application flexibility.

The main features of ITS range are:

- Robust cast iron housings
- High degree of modularity
- Lubrication with synthetic oil
- Coupled to motor with flexible coupling or motor sleeve
- Epoxy powder coating RAL 7016 average thickness 0,10 – 0,15 mm.



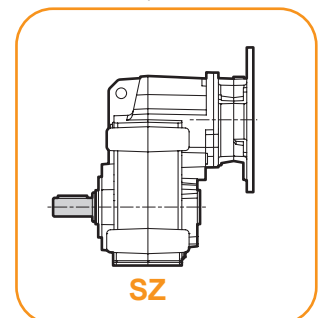
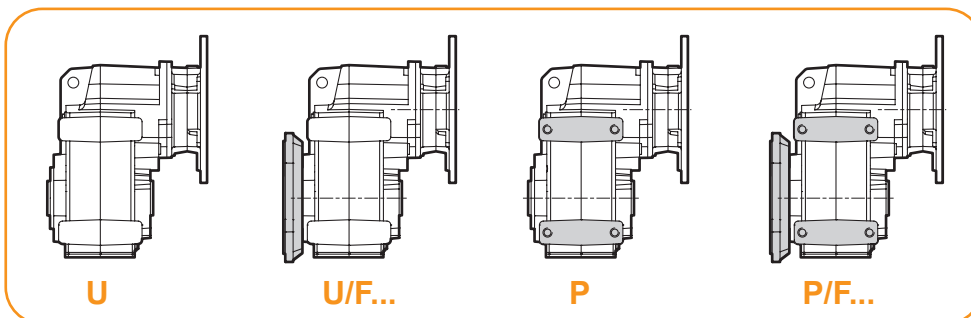
Versioni

Versions

ITS...

Versione Riduttore
Gearbox Version

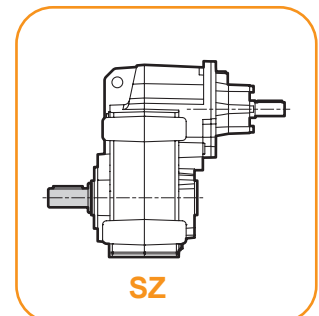
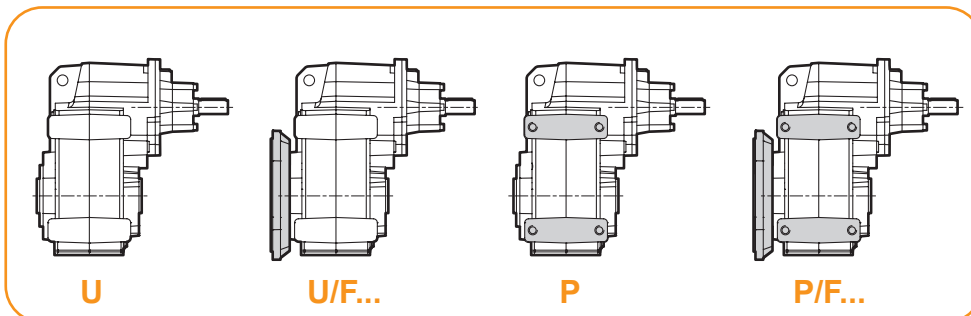
Albero di uscita
Output shaft

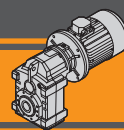


ITSIS...

Versione Riduttore
Gearbox Version

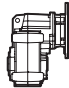

Albero di uscita
Output shaft

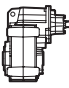


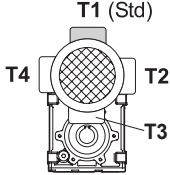


Designazione

Classification

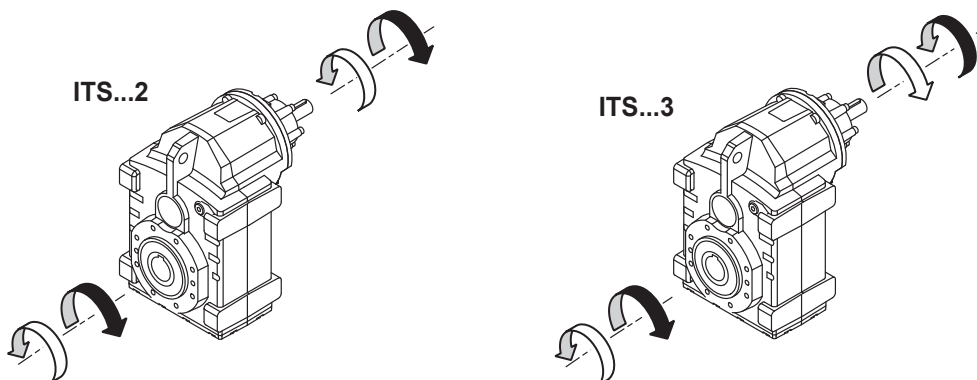
RIDUTTORE / GEARBOX											
ITS	92	2	U	22.92	D40	132	B5	SZ	M1	HS	CW
Tipo Type	Grandezza Size	Stadi Stages	Versione Version	Rapporto Ratio	Albero uscita Output shaft	IEC	Forma costruttiva Version	Albero uscita maschio Solid output shaft	Posizione di montaggio Mounting position	Manicotto rigido Motor sleeve	Dispositivo antiretro Backstop device
ITS 	92 93 94	2 3	U... U/F... P... P/F...	vedi tabelle see tables	D... standard G... calettatore shrink disc	80.. — 180..	 B5 B14	SZ	M1 (B3) M2 (V6) M3 (B8) M4 (V5) M5 (B7) M6 (B6)	HS	CW CCW

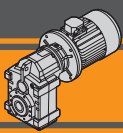
RIDUTTORE / GEARBOX							
ITSIS	92	2	U	22.92	D40	SZ	M1
Tipo Type	Grandezza Size	Stadi Stages	Versione Version	Rapporto Ratio	Albero uscita Output shaft	Albero uscita maschio Solid output shaft	Posizione di montaggio Mounting position
ITSIS 	92 93 94	2 3	U... U/F... P... P/F...	vedi tabelle see tables	D... standard G... calettatore shrink disc	SZ	M1 (B3) M2 (V6) M3 (B8) M4 (V5) M5 (B7) M6 (B6)

MOTORE / MOTOR						
5,5 kW	4p	3ph	230/400V	50Hz	T1	
Potenza Power	Poli Poles	Fasi Phases	Tensione Voltage	Frequenza Frequency	Pos. morsettiera Terminal box pos.	
vedi tabelle see tables	2p 4p 6p 8p	1ph 3ph	230/400V 220/380V ... 230V	50Hz 60Hz		

Sensi di rotazione

Direction of rotation





Simbologia

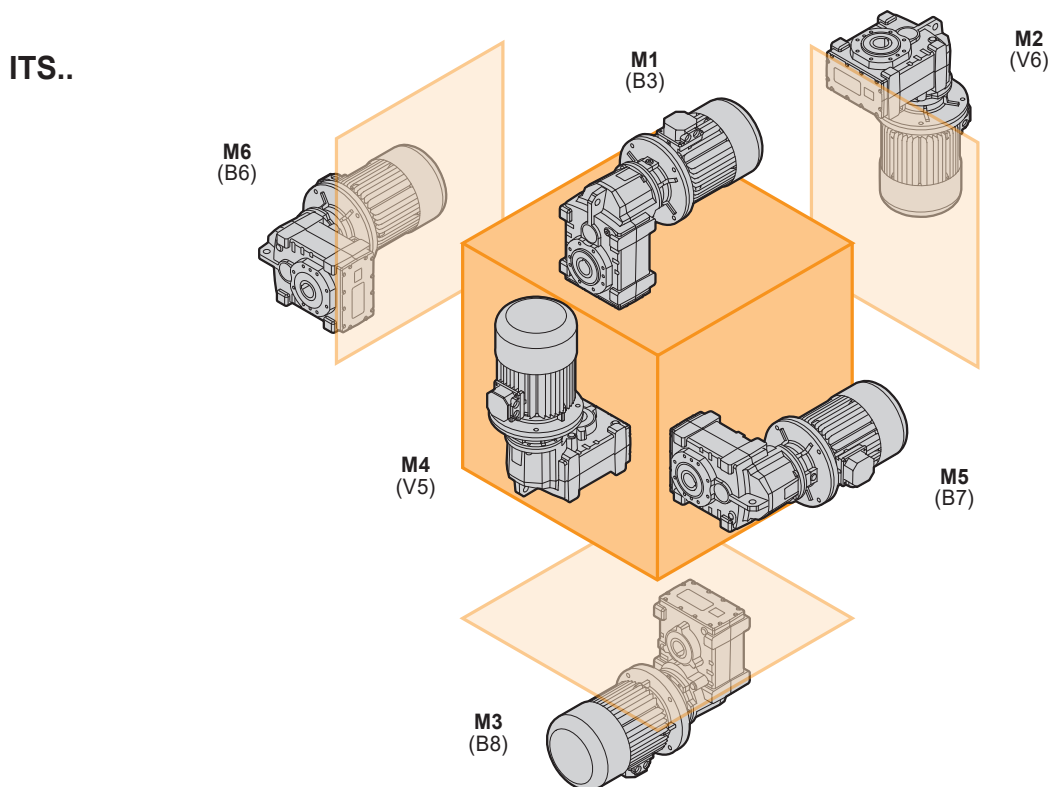
Symbols

n_1	[min ⁻¹]	Velocità in ingresso / <i>Input speed</i>
n_2	[min ⁻¹]	Velocità in uscita / <i>Output speed</i>
i		Rapporto di riduzione / <i>Ratio</i>
P_1	[kW]	Potenza in entrata / <i>Input power</i>
M_2	[Nm]	Coppia nominale in uscita in funzione di P_1 / <i>Output torque referred to P_1</i>
P_{n1}	[kW]	Potenza nominale in entrata / <i>Nominal input power</i>
M_{n2}	[Nm]	Coppia nominale in uscita in funzione di P_{n1} / <i>Nominal output torque referred to P_{n1}</i>
sf		Fattore di servizio / <i>Service factor</i>
R_1	[N]	Carico radiale ammissibile in entrata / <i>Permitted input radial load</i>
A_1	[N]	Carico assiale ammissibile in entrata / <i>Permitted input axial load</i>
R_{2U}	[N]	Carico radiale ammissibile in uscita per la versione "U..." / <i>Permitted output radial load for "U..." version</i>
R_{2P}	[N]	Carico radiale ammissibile in uscita per la versione "P..." / <i>Permitted output radial load for "P..." version</i>
R_2	[N]	Carico radiale ammissibile in uscita / <i>Permitted output radial load</i>
A_2	[N]	Carico assiale ammissibile in uscita / <i>Permitted output axial load</i>

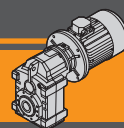
Lubrificazione

Lubrication

I motoriduttori della serie ITS sono forniti completi di lubrificante sintetico viscosità 320. La quantità di lubrificante dipende dalla posizione di montaggio. *ITS series gearmotors come complete with synthetic lubricant 320 viscosity. The lubricant quantity depends on assembly position.*

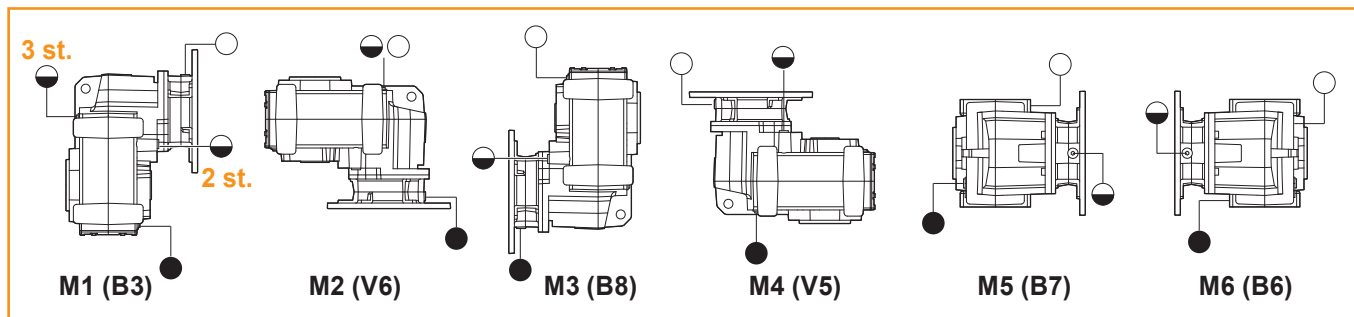


ITS	Quantità di olio (litri) / <i>Oil quantity (litres)</i>					
	M1 (B3)	M2 (V6)	M3 (B8)	M4 (V5)	M5 (B7)	M6 (B6)
922	3,4	5,2	4,2	6,1	3,7	3,6
923	4,9			5,9		
932	4,7	7,0	4,3	7,7	4,5	4,4
933	6,7			7,5		
942	9,1	14,4	9,1	15,4	9,1	8,9
943	12,0			15,1		



Lubrificazione

Lubrication

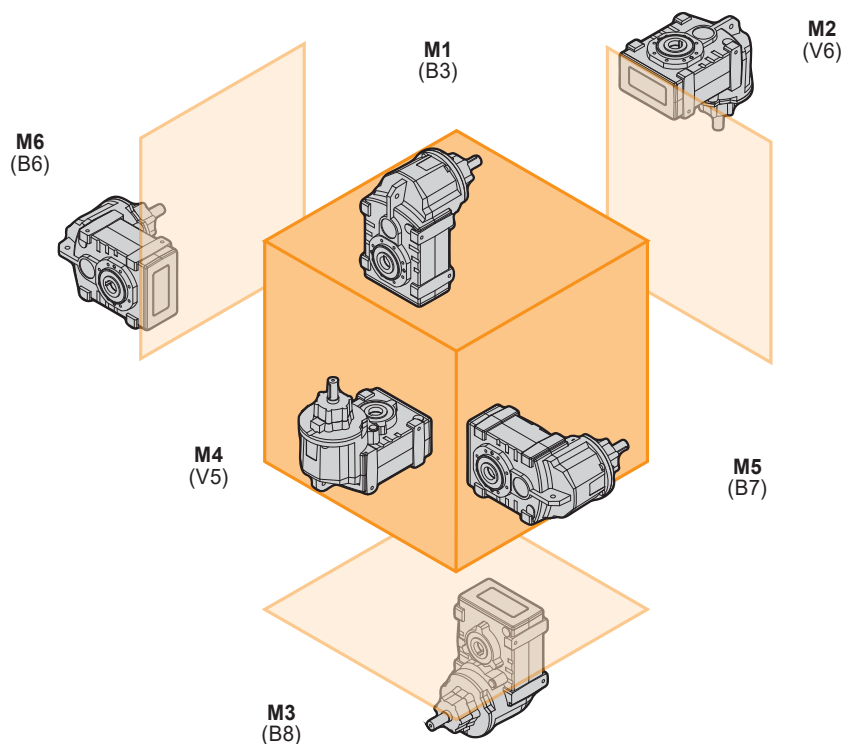


○ Sfiato e tappo di riempimento / Breather and filling plug

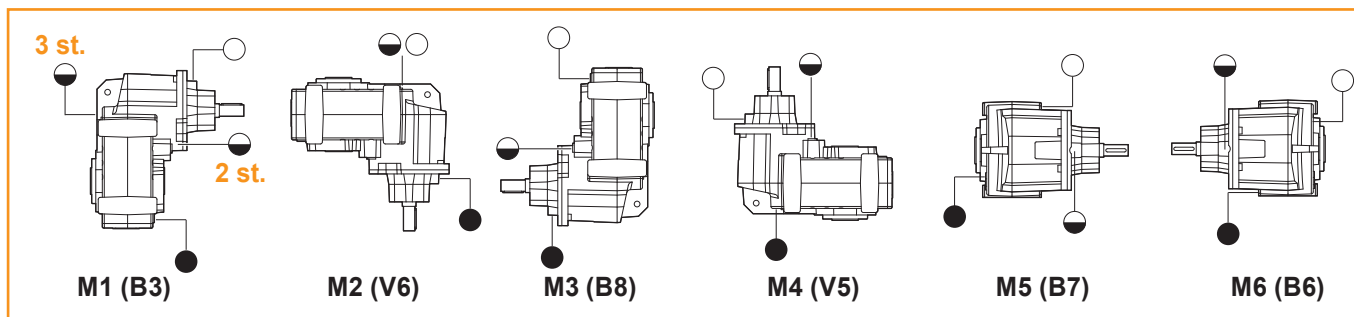
● Tappo di scarico / Oil drain plug

● Livello olio / Oil level plug

ITSIS..



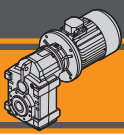
ITSIS	Quantità di olio (litri) / Oil quantity (litres)					
	M1 (B3)	M2 (V6)	M3 (B8)	M4 (V5)	M5 (B7)	M6 (B6)
922	3,6	5,6	4,4	6,1	3,9	3,8
923	5,1			5,9		
932	4,9	7,4	4,7	7,7	4,7	4,6
933	6,9			7,5		
942	9,3	15,1	9,8	15,4	9,5	9,3
943	12,2	14,8	9,5	15,1	9,3	9,1



○ Sfiato e tappo di riempimento / Breather and filling plug

● Tappo di scarico / Oil drain plug

● Livello olio / Oil level plug



Carichi radiali in entrata

Input Radial loads

ITS 922 ITS 923 - 932 ITS 933 - 943	n_1 [min ⁻¹]	Potenza motore/ Motor Power [kW]			
		2.2	3.0	4.0	5.5
R_1 [N]	1400	1800			750
	900	2100		1200	-
	500	2500	-	-	-

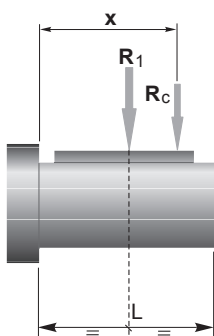
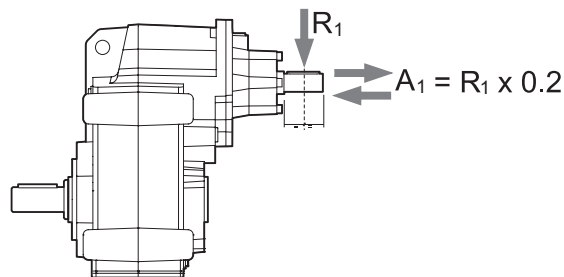
ITS 942	n_1 [min ⁻¹]	Potenza motore/ Motor Power [kW]					
		5.5	7.5	9.2	11.0	15.0	18.5
R_1 [N]	1400	3700				2800	1200
	900	4900			3300	650	-
	500	5250	3900	1300	-	-	-

I carichi radiali entrata massimi applicabili sono riportati nelle tabelle precedenti.

Quando il carico radiale risultante non è applicato sulla mezzeria dell'albero occorre calcolare quello effettivo con la seguente formula:

The radial loads maximum input applicable are indicated in the previous tables.

When the resulting radial load is not applied on the centre line of the shaft it is necessary to calculate the effective load with the following formula:

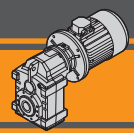


	ITS922	ITS923	ITS932	ITS933	ITS942	ITS943
a	139				157	139
b	110				118	110

$$R_c = \frac{R_1 \cdot a}{(b+x)} \leq R_1$$

$$R \leq R_c$$

a, b = valori riportati nella tabella
a, b = values given in the table



Carichi radiali in uscita

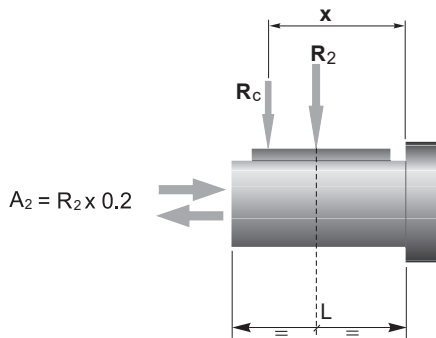
Output radial loads

I carichi radiali uscita massimi applicabili sono riportati nelle tabelle dati tecnici.

Quando il carico radiale risultante non è applicato sulla mezzeria dell'albero occorre calcolare quello effettivo con la seguente formula:

The radial loads maximum output applicable are indicated in the technical data table.

When the resulting radial load is not applied on the centre line of the shaft it is necessary to calculate the effective load with the following formula:



ITS	922 U... 923 U...	922 P... 923 P...	932 U... 933 U...	932 P... 933 P...	942 U... 943 U...	942 P... 943 P...
a	190	182	224	216	262	252
b	150	142	174	166	202	192
R_{2MAX}	9500	18000	12000	23000	15000	31000

$$R_c = \frac{R_2 \cdot a}{(b + x)} \leq R_{2MAX}$$

a, b = valori riportati nella tabella
a, b = values given in the table

$$R \leq R_c$$

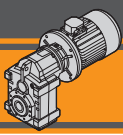
La versione U utilizza cuscinetti a sfere sull'asse di uscita mentre la versione P utilizza cuscinetti a rulli conici.

E' possibile utilizzare cuscinetti a rulli conici anche sulla versione U a richiesta.

U version has ball bearings on the output side.

P version uses taper roller bearings.

It's possible to have taper roller bearings for U version upon request.

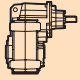


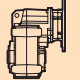
ITS Motoriduttori pendolari Helical parallel gearmotors

Dati tecnici

n_1 1400 min⁻¹

Technical data


	n_2 [min ⁻¹]	Mn_2 [Nm]	Pn_1 [kW]	i	$R_2 U$ [N]	$R_2 P$ [N]
ITSIS 922						
248	500	13.50	5.66	2492	9368	
198	500	10.82	7.06	2835	10580	
167	500	9.13	8.37	3131	11619	
153	650	10.87	9.13	3078	11708	
134	650	9.51	10.43	3327	12602	
116	650	8.24	12.04	3618	13638	
104	750	8.48	13.50	3685	14122	
90	750	7.39	15.50	3994	15236	
79	900	7.72	17.81	4012	15753	
64	900	6.32	21.73	4506	17576	
61	900	6.00	22.92	4648	18095	
59	900	5.78	23.80	4751	18500	
53	900	5.16	26.63	5073	18500	
48	900	4.70	29.26	5360	18500	
44	1000	4.75	32.14	5361	18500	
40	1000	4.43	35.19	5652	18500	
36	1000	3.96	39.38	6035	18500	
32	1000	3.60	43.27	6376	18500	
30	1000	3.28	47.50	6733	18500	
25	1100	3.07	55.96	6992	18500	
23	1100	2.80	61.25	7371	18500	
21	1100	2.54	67.50	7800	18500	

	IEC Motori applicabili IEC Motor adapters				
ITS 922					
80B5	90B5/B14	100B5/B14	112B5/B14	132B5/B14	
					*
					*
					*
					*
					*
					*
					*
			*	*	
			*		
			*		
			*		
			*		

ITSIS 923						
19	1100	2.29	75.00	8295	18500	
16	1100	1.99	86.28	9001	18500	
15	1100	1.82	94.46	9500	18500	
13	1100	1.58	108.48	9500	18500	
12	1100	1.44	118.77	9500	18500	
9.9	1100	1.22	140.93	9500	18500	
9.1	1100	1.11	154.30	9500	18500	
8.1	1100	1.00	172.40	9500	18500	
7.4	1100	0.91	188.76	9500	18500	
6.6	1100	0.81	211.15	9500	18500	
5.9	1100	0.72	238.53	9500	18500	
5.1	1100	0.63	272.74	9500	18500	
4.8	1100	0.59	289.29	9500	18500	
4.4	1100	0.54	316.73	9500	18500	
4.1	1100	0.50	342.86	9500	18500	
3.7	1100	0.46	375.38	9500	18500	

ITS 923					
71B5	80B5	90B5/B14	100B5/B14	112B5/B14	
					*
			*	*	
			*	*	
			*	*	
			*	*	
			*	*	
			*	*	
			*	*	
		*	*	*	
		*	*	*	
		*	*	*	
		*	*	*	
		*	*	*	
	*	*	*	*	
	*	*	*	*	

N.B.
Le aree evidenziate indicano l'applicabilità della corrispondente grandezza motore.

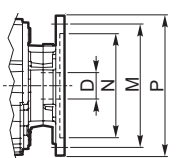
 * = Il fattore di servizio (sf) deve essere scelto in funzione dell'applicazione: si prega di contattare il nostro Servizio Tecnico.

Prima di eseguire la scelta del motoriduttore riferirsi alle prestazioni elencate nelle tabelle dalla pag. D11 alla pag. D17.

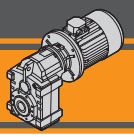
N.B.
Highlighted areas indicate motor inputs available on each size of unit.

 * = The service factor (sf) has to be selected depending on application: please contact our Technical Department.

Before selecting any gearbox, please read the performance values shown in the tables on page D11 to D17.



Dimensioni IEC / IEC Dimensions								
	71 B5	80 B5	90 B5	90 B14	100/112 B5	100/112 B14	132 B5	132 B14
N	110	130	130	95	180	110	230	130
M	130	165	165	115	215	130	265	165
P	160	200	200	140	250	160	300	200
D	14	19	24		28		38	



Dati tecnici

n_1 1400 min⁻¹

Technical data

	n_2	Mn_2	Pn_1	i	$R_2 U$	$R_2 P$
	[min ⁻¹]	[Nm]	[kW]		[N]	[N]
ITSIS 932						
	228	850	21.16	6.13	2770	11626
	183	850	16.96	7.65	3152	13130
	155	850	14.37	9.03	3472	14386
	141	900	13.88	9.90	3606	14984
	124	900	12.20	11.27	3889	16091
	107	900	10.52	13.06	4238	17453
	96	900	9.43	14.58	4519	18541
	83	1000	9.09	16.81	4754	19661
	73	1000	7.94	19.24	5144	21179
	59	1200	7.77	23.57	5412	22749
	57	1200	7.40	24.75	5568	23000
	54	1400	8.28	25.81	5306	23000
	49	1400	7.40	28.88	5665	23000
	40	1650	7.26	34.71	5714	23000
	37	1650	6.63	38.01	6024	23000
	33	1650	6.05	42.53	6432	23000
	30	1650	5.51	46.73	6796	23000
	27	1650	5.02	51.30	7176	23000
	23	1650	4.26	60.44	7896	23000
	21	1650	3.89	66.15	8323	23000
	19	1500	3.21	72.90	9358	23000

	IEC Motori applicabili IEC Motor adapters					
	80B5	90B5/B14	100B5/B14	112B5/B14	132B5/B14	160B5
ITS 932						
						*
						*
						*
						*
						*
						*
				*		

ITSIS 933						
	17	1700	3.27	81.00	9172	23000
	15	1700	2.85	93.18	9953	23000
	14	1700	2.60	102.02	10493	23000
	12	1700	2.26	117.16	11376	23000
	11	1700	2.07	128.28	12000	23000
	9.2	1700	1.74	152.21	12000	23000
	8.4	1700	1.59	166.65	12000	23000
	7.5	1700	1.42	186.19	12000	23000
	6.9	1700	1.30	203.86	12000	23000
	6.1	1700	1.16	228.05	12000	23000
	5.4	1700	1.03	257.61	12000	23000
	4.8	1700	0.90	294.56	12000	23000
	4.5	1700	0.85	312.43	12000	23000
	4.1	1700	0.78	342.07	12000	23000
	3.8	1700	0.72	370.29	12000	23000
	3.5	1700	0.65	405.42	12000	23000

ITS 933				
71B5	80B5	90B5/B14	100B5/B14	112B5/B14
				*
				*
				*
				*
				*
			*	*
			*	*
			*	*
			*	*
			*	*
			*	*
			*	*
		*	*	*
		*	*	*
		*	*	*
		*	*	*

N.B. Le aree evidenziates indicano l'applicabilità della corrispondente grandezza motore.

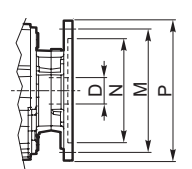
* = Il fattore di servizio (sf) deve essere scelto in funzione dell'applicazione: si prega di contattare il nostro Servizio Tecnico.

Prima di eseguire la scelta del motoriduttore riferirsi alle prestazioni elencate nelle tabelle dalla pag. D11 alla pag. D17.

N.B. Highlighted areas indicate motor inputs available on each size of unit.

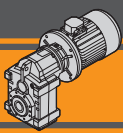
* = The service factor (sf) has to be selected depending on application: please contact our Technical Department.

Before selecting any gearbox, please read the performance values shown in the tables on page D11 to D17.



Dimensioni IEC / IEC Dimensions									
	71 B5	80 B5	90 B5	90 B14	100/112 B5	100/112 B14	132 B5	132 B14	160 B5
N	110	130	130	95	180	110	230	130	250
M	130	165	165	115	215	130	265	165	300
P	160	200	200	140	250	160	300	200	350
D	14	19	24		28		38		42

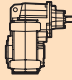
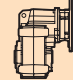
ITS



Dati tecnici

n_1 1400 min⁻¹

Technical data

	n_2 [min ⁻¹]	Mn_2 [Nm]	Pn_1 [kW]	i	$R_2 U$ [N]	$R_2 P$ [N]		IEC Motori applicabili IEC Motor adapters
ITSIS 942							ITS 942	
								90B5/B14 100B5/B14 112B5/B14 132B5/B14 160B5 180B5
	177	1500	28.90	7.93	4206	17268		
	146	1500	23.89	9.59	4701	19178		
	131	1700	24.34	10.67	4816	19916		
	118	1700	21.96	11.82	5113	21074	*	*
	109	2000	23.66	12.91	5070	21422		
	99	2000	21.49	14.21	5364	22590		
	88	2400	23.04	15.91	5258	22990		
	81	2400	21.15	17.33	5527	24097		
	73	2500	19.96	19.13	5725	25158		
	60	2500	16.37	23.32	6426	28055		*
	48	2700	14.01	29.42	7022	31000		*
	45	3000	14.61	31.35	6763	31000		*
	35	3000	11.57	39.60	7751	31000		*
	32	2700	9.53	43.25	8792	31000		
	29	2700	8.60	47.95	9337	31000		
	26	3200	9.34	53.43	8754	31000		
	24	3200	8.57	58.22	9203	31000		
	22	3200	7.73	64.53	9773	31000		
	20	3000	6.65	70.40	10842	31000		
	18	3000	6.08	77.00	11424	31000		

ITSIS 943

	15	3200	5.31	94.05	12175	31000
	14	3200	4.99	99.94	12614	31000
	13	3200	4.56	109.42	13299	31000
	12	3200	4.12	121.00	14102	31000
	10	3200	3.71	134.54	15000	31000
	9.5	3200	3.38	147.69	15000	31000
	8.2	3200	2.94	169.71	15000	31000
	7.5	3200	2.69	185.82	15000	31000
	6.7	3200	2.40	207.90	15000	31000
	6.1	3200	2.18	228.46	15000	31000
	5.6	3200	1.99	250.80	15000	31000
	4.7	3200	1.69	295.48	15000	31000
	4.3	3200	1.54	323.40	15000	31000
	3.9	3200	1.40	356.40	15000	31000

ITS 943

80B5	90B5/B14	100B5/B14	112B5/B14	132B5/B14
				*
				*
				*
			*	*
			*	*
			*	*
			*	*
			*	*
		*	*	*
		*	*	*
		*	*	*
		*	*	*

N.B.

Le aree evidenziate indicano l'applicabilità della corrispondente grandezza motore.



* = Il fattore di servizio (**sf**) deve essere scelto in funzione dell'applicazione: si prega di contattare il nostro Servizio Tecnico.

Prima di eseguire la scelta del motoriduttore riferirsi alle prestazioni elencate nelle tabelle dalla pag. D11 alla pag. D17.

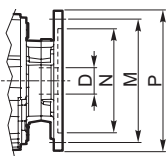
N.B.

Highlighted areas indicate motor inputs available on each size of unit.

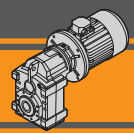


* = The service factor (**sf**) has to be selected depending on application: please contact our Technical Department.

Before selecting any gearbox, please read the performance values shown in the tables on page D11 to D17.

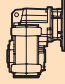





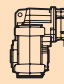


Dimensioni IEC / IEC Dimensions									
	80 B5	90 B5	90 B14	100/112 B5	100/112 B14	132 B5	132 B14	160 B5	180 B5
N	130	130	95	180	110	230	130	250	250
M	165	165	115	215	130	265	165	300	300
P	200	200	140	250	160	300	200	350	350
D	19	24		28		38		42	48

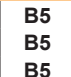
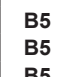


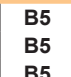
Dati tecnici

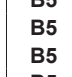
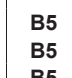
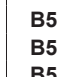
Technical data

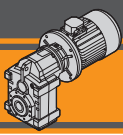
P ₁ [kW]	n ₂ [min ⁻¹]	M ₂ [Nm]	sf	i			R ₂ U [N]	R ₂ P [N]	
0.25									
71A4 (1400 min ⁻¹)	5.9	382	2.9	238.53	ITS923		9500	18500	
	5.1	437	2.5	272.74			B5	9500	18500
	4.8	464	2.4	289.29			B5	9500	18500
	4.4	508	2.2	316.73			B5	9500	18500
	4.1	550	2.0	342.86			B5	9500	18500
	3.7	602	1.8	375.38	B5	9500	18500		
	5.4	413	4.1	257.61	ITS933		12000	23000	
	4.8	472	3.6	294.56			B5	12000	23000
	4.5	501	3.4	312.43			B5	12000	23000
	4.1	548	3.1	342.07			B5	12000	23000
3.8	594	2.9	370.29	B5			12000	23000	
3.5	650	2.6	405.42	B5	12000	23000			

P ₁ [kW]	n ₂ [min ⁻¹]	M ₂ [Nm]	sf	i			R ₂ U [N]	R ₂ P [N]	
0.55									
80A4 (1400 min ⁻¹)	19	265	4.2	75.00	ITS923		9500	18500	
	16	304	3.6	86.28			B5	9500	18500
	15	333	3.3	94.46			B5	9500	18500
	13	383	2.9	108.48			B5	9500	18500
	12	419	2.6	118.77			B5	9500	18500
	9.9	497	2.2	140.93	B5	9500	18500		
	9.1	544	2.0	154.30	B5	9500	18500		
	8.1	608	1.8	172.40	B5	9500	18500		
	7.4	666	1.7	188.76	B5	9500	18500		
	6.6	745	1.5	211.15	B5	9500	18500		
5.9	841	1.3	238.53	B5	9500	18500			
5.1	962	1.1	272.74	B5	9500	18500			
4.8	1020	1.1	289.29	B5	9500	18500			
4.4	1117	1.0	316.73	B5	9500	18500			

0.37									
71B4 (1400 min ⁻¹)	5.9	566	1.9	238.53	ITS923		9500	18500	
	5.1	647	1.7	272.74			B5	9500	18500
	4.8	686	1.6	289.29			B5	9500	18500
	4.4	751	1.5	316.73			B5	9500	18500
	4.1	813	1.4	342.86			B5	9500	18500
	3.7	891	1.2	375.38	B5	9500	18500		
	5.4	611	2.8	257.61	ITS933		12000	23000	
	4.8	699	2.4	294.56			B5	12000	23000
	4.5	741	2.3	312.43			B5	12000	23000
	4.1	812	2.1	342.07			B5	12000	23000
3.8	879	1.9	370.29	B5			12000	23000	
3.5	962	1.8	405.42	B5	12000	23000			

0.55									
80A4 (1400 min ⁻¹)	247	20	25	5.66	ITS922		3016	10554	
	198	25	20	7.06			B5	3424	11905
	167	30	17	8.37			B5	3775	13059
	153	33	20	9.13			B5	3969	13693
	134	38	17	10.43			B5	4283	14723
	116	43	15	12.04			B5	4647	15910
	104	49	15	13.50			B5	4958	16920
	90	56	13	15.50			B5	5359	18223
	79	64	14	17.81			B5	5795	18500
	64	78	11	21.73			B5	6474	18500
	61	83	11	22.92			B5	6667	18500
	59	86	11	23.80			B5	6807	18500
	53	96	9.4	26.63			B5	7240	18500
	48	105	8.5	29.26			B5	7623	18500
	44	116	8.6	32.14			B5	8021	18500
	40	124	8.1	35.19			B5	8430	18500
	36	139	7.2	39.38			B5	8951	18500
	32	153	6.6	43.27			B5	9408	18500
	29	168	6.0	47.50			B5	9500	18500
	25	197	5.6	55.96			B5	9500	18500
23	216	5.1	61.25	B5	9500	18500			
21	238	4.6	67.50	B5	9500	18500			

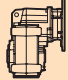

30	165	10.0	46.73	ITS932		B5	10992	23000
27	181	9.1	51.30			B5	11559	23000
23	213	7.7	60.44			B5	12000	23000
21	233	7.1	66.15			B5	12000	23000
19	257	5.8	72.90			B5	12000	23000
17	286	6.0	81.00	ITS933		B5	12000	23000
15	329	5.2	93.18			B5	12000	23000
14	360	4.7	102.02			B5	12000	23000
12	413	4.1	117.16			B5	12000	23000
11	452	3.8	128.28			B5	12000	23000
9.2	537	3.2	152.21			B5	12000	23000
8.4	588	2.9	166.65			B5	12000	23000
7.5	657	2.6	186.19			B5	12000	23000
6.9	719	2.4	203.86			B5	12000	23000
6.1	804	2.1	228.05			B5	12000	23000
5.4	908	1.9	257.61			B5	12000	23000
4.8	1039	1.6	294.56			B5	12000	23000
4.5	1102	1.5	312.43			B5	12000	23000
4.1	1206	1.4	342.07			B5	12000	23000
3.8	1306	1.3	370.29			B5	12000	23000
3.5	1430	1.2	405.42	B5	12000	23000		
15	332	9.6	94.05	ITS943		B5	15000	31000
14	352	9.1	99.94			B5	15000	31000
13	386	8.3	109.42			B5	15000	31000
12	427	7.5	121.00			B5	15000	31000
10	474	6.7	134.54			B5	15000	31000
9.5	521	6.1	147.69			B5	15000	31000
8.2	599	5.3	169.71			B5	15000	31000
7.5	655	4.9	185.82			B5	15000	31000
6.7	733	4.4	207.90			B5	15000	31000
6.1	806	4.0	228.46			B5	15000	31000
5.6	884	3.6	250.80	B5	15000	31000		
4.7	1042	3.1	295.48	B5	15000	31000		
4.3	1141	2.8	323.40	B5	15000	31000		
3.9	1257	2.5	356.40	B5	15000	31000		

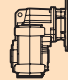



ITS Motoriduttori pendolari Helical parallel gearmotors

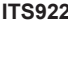
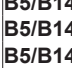
Dati tecnici

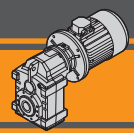
Technical data

P ₁ [kW]	n ₂ [min ⁻¹]	M ₂ [Nm]	sf	i			R _{2 U} [N]	R _{2 P} [N]		
0.75										
80B4 (1400 min ⁻¹)	247	28	18	5.66	ITS922	B5	3008	10535		
	198	35	14	7.06		B5	3413	11879		
	167	41	12	8.37		B5	3760	13026		
	153	45	14	9.13		B5	3951	13655		
	134	51	13	10.43		B5	4262	14675		
	116	59	11	12.04		B5	4621	15851		
	104	66	11	13.50		B5	4926	16850		
	90	76	9.9	15.50		B5	5319	18136		
	79	87	10	17.81		B5	5745	18500		
	64	107	8.4	21.73		B5	6406	18500		
	61	113	8.0	22.92		B5	6593	18500		
	59	117	7.7	23.80		B5	6728	18500		
	53	131	6.9	26.63		B5	7146	18500		
	48	144	6.3	29.26		B5	7514	18500		
	44	158	6.3	32.14		B5	7895	18500		
	40	169	5.9	35.19		B5	8287	18500		
	36	189	5.3	39.38		B5	8780	18500		
	32	208	4.8	43.27		B5	9210	18500		
	29	228	4.4	47.50		B5	9500	18500		
	25	269	4.1	55.96		B5	9500	18500		
	23	295	3.7	61.25		B5	9500	18500		
	21	325	3.4	67.50		B5	9500	18500		
	ITS923									
	19	361	3.0	75.00		B5	9500	18500		
	16	415	2.7	86.28		B5	9500	18500		
15	454	2.4	94.46	B5	9500	18500				
13	522	2.1	108.48	B5	9500	18500				
12	571	1.9	118.77	B5	9500	18500				
9.9	678	1.6	140.93	B5	9500	18500				
9.1	742	1.5	154.30	B5	9500	18500				
8.1	829	1.3	172.40	B5	9500	18500				
7.4	908	1.2	188.76	B5	9500	18500				
6.6	1015	1.1	211.15	B5	9500	18500				
ITS932										
57	122	9.9	24.75	B5	7671	23000				
54	127	11	25.81	B5	7850	23000				
48	142	9.9	28.88	B5	8350	23000				
40	170	9.7	34.71	B5	9229	23000				
37	187	8.8	38.01	B5	9689	23000				
33	205	8.1	42.53	B5	10298	23000				
30	225	7.3	46.73	B5	10823	23000				
27	247	6.7	51.30	B5	11362	23000				
23	291	5.7	60.44	B5	12000	23000				
21	318	5.2	66.15	B5	12000	23000				
19	351	4.3	72.90	B5	12000	23000				
ITS933										
17	390	4.4	81.00	B5	12000	23000				
15	448	3.8	93.18	B5	12000	23000				
14	491	3.5	102.02	B5	12000	23000				
12	563	3.0	117.16	B5	12000	23000				
11	617	2.8	128.28	B5	12000	23000				
9.2	732	2.3	152.21	B5	12000	23000				
8.4	801	2.1	166.65	B5	12000	23000				
7.5	895	1.9	186.19	B5	12000	23000				
6.9	980	1.7	203.86	B5	12000	23000				
6.1	1097	1.6	228.05	B5	12000	23000				
5.4	1239	1.4	257.61	B5	12000	23000				
4.8	1417	1.2	294.56	B5	12000	23000				
4.5	1503	1.1	312.43	B5	12000	23000				
4.1	1645	1.0	342.07	B5	12000	23000				
3.8	1781	1.0	370.29	B5	12000	23000				

P ₁ [kW]	n ₂ [min ⁻¹]	M ₂ [Nm]	sf	i			R _{2 U} [N]	R _{2 P} [N]
0.75								
80B4 (1400 min ⁻¹)	15	452	7.1	94.05	ITS943	B5	15000	31000
	14	481	6.7	99.94		B5	15000	31000
	13	526	6.1	109.42		B5	15000	31000
	12	582	5.5	121.00		B5	15000	31000
	10	647	4.9	134.54		B5	15000	31000
	9.5	710	4.5	147.69		B5	15000	31000
	8.2	816	3.9	169.71		B5	15000	31000
	7.5	894	3.6	185.82		B5	15000	31000
	6.7	1000	3.2	207.90		B5	15000	31000
	6.1	1099	2.9	228.46		B5	15000	31000
	5.6	1206	2.7	250.80		B5	15000	31000
	4.7	1421	2.3	295.48		B5	15000	31000
	4.3	1555	2.1	323.40		B5	15000	31000
	3.9	1714	1.9	356.40		B5	15000	31000

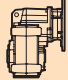

1.1

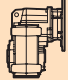

P ₁ [kW]	n ₂ [min ⁻¹]	M ₂ [Nm]	sf	i			R _{2 U} [N]	R _{2 P} [N]
90S4 (1400 min⁻¹)								
247	41	12	5.66	ITS922	B5/B14	2993	10503	
	198	51	9.8		7.06	B5/B14	3393	11834
	167	60	8.3		8.37	B5/B14	3734	12967
	153	66	9.9		9.13	B5/B14	3921	13587
	134	75	8.6		10.43	B5/B14	4225	14592
	116	87	7.5		12.04	B5/B14	4574	15748
	104	97	7.7		13.50	B5/B14	4869	16726
	90	112	6.7		15.50	B5/B14	5249	17983
	79	128	7.0		17.81	B5/B14	5658	18500
	64	157	5.7		21.73	B5/B14	6287	18500
	61	165	5.5		22.92	B5/B14	6463	18500
	59	171	5.3		23.80	B5/B14	6591	18500
	53	192	4.7		26.63	B5/B14	6982	18500
	48	211	4.3		29.26	B5/B14	7323	18500
	44	232	4.3		32.14	B5/B14	7673	18500
	40	248	4.0		35.19	B5/B14	8037	18500
	36	278	3.6		39.38	B5/B14	8481	18500
	32	305	3.3		43.27	B5/B14	8862	18500
	29	335	3.0		47.50	B5/B14	9245	18500
	25	395	2.8		55.96	B5/B14	9500	18500
	23	432	2.5		61.25	B5/B14	9500	18500
21	476	2.3	67.50	B5/B14	9500	18500		
ITS923								
19	529	2.1	75.00	B5/B14	9500	18500		
16	609	1.8	86.28	B5/B14	9500	18500		
15	666	1.7	94.46	B5/B14	9500	18500		
13	765	1.4	108.48	B5/B14	9500	18500		
12	838	1.3	118.77	B5/B14	9500	18500		
9.9	994	1.1	140.93	B5/B14	9500	18500		
9.1	1088	1.0	154.30	B5/B14	9500	18500		
8.1	1216	0.9	172.40	B5/B14	9500	18500		
ITS932								
107	94	9.6	13.06	B5/B14	5321	20175		
96	105	8.6	14.58	B5/B14	5658	21394		
83	121	8.3	16.81	B5/B14	6121	23000		
73	139	7.2	19.24	B5/B14	6594	23000		
59	170	7.1	23.57	B5/B14	7365	23000		
57	178	6.7	24.75	B5/B14	7561	23000		
54	186	7.5	25.81	B5/B14	7732	23000		
48	208	6.7	28.88	B5/B14	8209	23000		
40	250	6.6	34.71	B5/B14	9040	23000		
37	274	6.0	38.01	B5/B14	9471	23000		
33	300	5.5	42.53	B5/B14	10042	23000		
30	330	5.0	46.73	B5/B14	10526	23000		
27	362	4.6	51.30	B5/B14	11019	23000		
23	426	3.9	60.44	B5/B14	11913	23000		
21	467	3.5	66.15	B5/B14	12000	23000		
19	514	2.9	72.90	B5/B14	12000	23000		

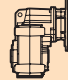



Dati tecnici

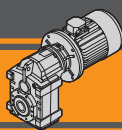
Technical data

P ₁ [kW]	n ₂ [min ⁻¹]	M ₂ [Nm]	sf	i			R ₂ U [N]	R ₂ P [N]
1.1								
90S4 (1400 min ⁻¹)	17	571	3.0	81.00	ITS933	B5/B14	12000	23000
	15	657	2.6	93.18		B5/B14	12000	23000
	14	720	2.4	102.02		B5/B14	12000	23000
	12	826	2.1	117.16		B5/B14	12000	23000
	11	905	1.9	128.28		B5/B14	12000	23000
	9.2	1074	1.6	152.21		B5/B14	12000	23000
	8.4	1175	1.4	166.65		B5/B14	12000	23000
	7.5	1313	1.3	186.19		B5/B14	12000	23000
	6.9	1438	1.2	203.86		B5/B14	12000	23000
	6.1	1608	1.1	228.05		B5/B14	12000	23000
5.4	1817	0.9	257.61	B5/B14	12000	23000		
32	312	8.7	43.25	ITS942	B5/B14	13823	31000	
	29	345	7.8		47.95	B5/B14	14603	31000
	26	377	8.5		53.43	B5/B14	15000	31000
	24	411	7.8		58.22	B5/B14	15000	31000
	22	455	7.0		64.53	B5/B14	15000	31000
	20	497	6.0		70.40	B5/B14	15000	31000
	18	543	5.5		77.00	B5/B14	15000	31000
	15	663	4.8		94.05	ITS943	B5/B14	15000
14		705	4.5	99.94	B5/B14		15000	31000
13		772	4.1	109.42	B5/B14		15000	31000
12		853	3.7	121.00	B5/B14		15000	31000
10		949	3.4	134.54	B5/B14		15000	31000
9.5		1042	3.1	147.69	B5/B14		15000	31000
8.2		1197	2.7	169.71	B5/B14		15000	31000
7.5		1311	2.4	185.82	B5/B14		15000	31000
6.7		1466	2.2	207.90	B5/B14		15000	31000
6.1		1611	2.0	228.46	B5/B14		15000	31000
5.6	1769	1.8	250.80	B5/B14	15000	31000		
4.7	2084	1.5	295.48	B5/B14	15000	31000		
4.3	2281	1.4	323.40	B5/B14	15000	31000		
3.9	2514	1.3	356.40	B5/B14	15000	31000		

P ₁ [kW]	n ₂ [min ⁻¹]	M ₂ [Nm]	sf	i			R ₂ U [N]	R ₂ P [N]
1.5								
90L4 (1400 min ⁻¹)	247	56	9.0	5.66	ITS922	B5/B14	2977	10467
	198	69	7.2	7.06		B5/B14	3370	11782
	167	82	6.1	8.37		B5/B14	3704	12900
	153	90	7.2	9.13		B5/B14	3887	13510
	134	102	6.3	10.43		B5/B14	4182	14498
	116	118	5.5	12.04		B5/B14	4520	15630
	104	133	5.7	13.50		B5/B14	4805	16585
	90	152	4.9	15.50		B5/B14	5169	17808
	79	175	5.1	17.81		B5/B14	5558	18500
	64	213	4.2	21.73		B5/B14	6150	18500
61	225	4.0	22.92	B5/B14	6315	18500		
59	234	3.9	23.80	B5/B14	6433	18500		
53	262	3.4	26.63	B5/B14	6794	18500		
48	287	3.1	29.26	B5/B14	7104	18500		
44	316	3.2	32.14	B5/B14	7420	18500		
40	338	3.0	35.19	B5/B14	7750	18500		
36	379	2.6	39.38	B5/B14	8139	18500		
32	416	2.4	43.27	B5/B14	8465	18500		
29	457	2.2	47.50	B5/B14	8785	18500		
25	538	2.0	55.96	B5/B14	9328	18500		
23	589	1.9	61.25	B5/B14	9500	18500		
21	649	1.7	67.50	B5/B14	9500	18500		
19	721	1.5	75.00	ITS923	B5/B14	9500	18500	
	16	830	1.3		86.28	B5/B14	9500	18500
	15	909	1.2		94.46	B5/B14	9500	18500
	13	1043	1.1		108.48	B5/B14	9500	18500
	12	1142	1.0		118.77	B5/B14	9500	18500

P ₁ [kW]	n ₂ [min ⁻¹]	M ₂ [Nm]	sf	i			R ₂ U [N]	R ₂ P [N]	
1.5									
90L4 (1400 min ⁻¹)	155	89	9.6	9.03	ITS932	B5/B14	4297	16485	
	141	97	9.3	9.90		B5/B14	4523	17311	
	124	111	8.1	11.27		B5/B14	4861	18549	
	107	128	7.0	13.06		B5/B14	5275	20059	
	96	143	6.3	14.58		B5/B14	5603	21257	
	83	165	6.1	16.81		B5/B14	6053	22900	
	73	189	5.3	19.24		B5/B14	6509	23000	
	59	232	5.2	23.57		B5/B14	7248	23000	
	57	243	4.9	24.75		B5/B14	7434	23000	
	54	254	5.5	25.81		B5/B14	7597	23000	
48	284	4.9	28.88	B5/B14	8047	23000			
40	341	4.8	34.71	B5/B14	8824	23000			
37	373	4.4	38.01	B5/B14	9222	23000			
33	409	4.0	42.53	B5/B14	9751	23000			
30	449	3.7	46.73	B5/B14	10188	23000			
27	493	3.3	51.30	B5/B14	10626	23000			
23	581	2.8	60.44	B5/B14	11404	23000			
21	636	2.6	66.15	B5/B14	11831	23000			
19	701	2.1	72.90	B5/B14	12000	23000			
17	779	2.2	81.00	ITS933	B5/B14	12000	23000		
	15	896	1.9		93.18	B5/B14	12000	23000	
	14	981	1.7		102.02	B5/B14	12000	23000	
	12	1127	1.5		117.16	B5/B14	12000	23000	
	11	1234	1.4		128.28	B5/B14	12000	23000	
	9.2	1464	1.2		152.21	B5/B14	12000	23000	
	8.4	1603	1.1		166.65	B5/B14	12000	23000	
	7.5	1791	0.9		186.19	B5/B14	12000	23000	
	48	289	9.3		29.42	ITS942	B5/B14	11078	31000
		45	308		9.7		31.35	B5/B14	11463
35		389	7.7	39.60	B5/B14		12974	31000	
32		425	6.4	43.25	B5/B14		13584	31000	
29		471	5.7	47.95	B5/B14		14322	31000	
26		514	6.2	53.43	B5/B14		15000	31000	
24		560	5.7	58.22	B5/B14		15000	31000	
22		621	5.2	64.53	B5/B14		15000	31000	
20		677	4.4	70.40	B5/B14		15000	31000	
18		741	4.1	77.00	B5/B14		15000	31000	
15	905	3.5	94.05	ITS943	B5/B14	15000	31000		
	14	961	3.3		99.94	B5/B14	15000	31000	
	13	1052	3.0		109.42	B5/B14	15000	31000	
	12	1164	2.7		121.00	B5/B14	15000	31000	
	10	1294	2.5		134.54	B5/B14	15000	31000	
	9.5	1421	2.3		147.69	B5/B14	15000	31000	
	8.2	1632	2.0		169.71	B5/B14	15000	31000	
	7.5	1787	1.8		185.82	B5/B14	15000	31000	
	6.7	2000	1.6		207.90	B5/B14	15000	31000	
	6.1	2197	1.5		228.46	B5/B14	15000	31000	
5.6	2412	1.3	250.80	B5/B14	15000	31000			
4.7	2842	1.1	295.48	B5/B14	15000	31000			
4.3	3111	1.0	323.40	B5/B14	15000	31000			

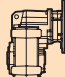






ITS

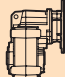







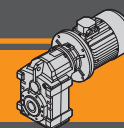
ITS Motoriduttori pendolari Helical parallel gearmotors

Dati tecnici

Technical data

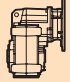

P ₁ [kW]	n ₂ [min ⁻¹]	M ₂ [Nm]	sf	i			R _{2 U} [N]	R _{2 P} [N]			
1.85											
90LB4 (1400 min ⁻¹)	247	69	7.3	5.66	ITS922		B5/B14	2963	10435		
	198	85	5.8	7.06			B5/B14	3350	11737		
	167	101	4.9	8.37			B5/B14	3678	12841		
	153	111	5.9	9.13			B5/B14	3856	13443		
	134	126	5.1	10.43			B5/B14	4145	14415		
	116	146	4.5	12.04			B5/B14	4473	15526		
	104	164	4.6	13.50			B5/B14	4749	16462		
	90	188	4.0	15.50			B5/B14	5099	17656		
	79	216	4.2	17.81			B5/B14	5471	18500		
	64	263	3.4	21.73			B5/B14	6031	18500		
	61	278	3.2	22.92			B5/B14	6185	18500		
	59	288	3.1	23.80			B5/B14	6295	18500		
	53	323	2.8	26.63			B5/B14	6629	18500		
	48	354	2.5	29.26			B5/B14	6913	18500		
	44	389	2.6	32.14			B5/B14	7198	18500		
	40	417	2.4	35.19			B5/B14	7500	18500		
	36	467	2.1	39.38			B5/B14	7840	18500		
	32	513	1.9	43.27			B5/B14	8118	18500		
	29	563	1.8	47.50			B5/B14	8382	18500		
	25	664	1.7	55.96			B5/B14	8806	18500		
	23	727	1.5	61.25			B5/B14	9007	18500		
	21	801	1.4	67.50			B5/B14	9189	18500		
	19	890	1.2	75.00	ITS923		B5/B14	9332	18500		
	16	1023	1.1	86.28			B5/B14	9411	18500		
	15	1121	1.0	94.46			B5/B14	9374	18500		
	183	93	9.2	7.65	ITS932		B5/B14	3896	15035		
	155	109	7.8	9.03			B5/B14	4275	16428		
	141	120	7.5	9.90			B5/B14	4497	17246		
	124	137	6.6	11.27			B5/B14	4830	18469		
	107	158	5.7	13.06			B5/B14	5235	19958		
	96	177	5.1	14.58			B5/B14	5555	21137		
	83	204	4.9	16.81			B5/B14	5993	22751		
	73	233	4.3	19.24			B5/B14	6435	23000		
	59	286	4.2	23.57			B5/B14	7145	23000		
	57	300	4.0	24.75			B5/B14	7324	23000		
	54	313	4.5	25.81			B5/B14	7479	23000		
	48	350	4.0	28.88			B5/B14	7906	23000		
	40	421	3.9	34.71	B5/B14	8635	23000				
	37	460	3.6	38.01	B5/B14	9004	23000				
	33	504	3.3	42.53	B5/B14	9495	23000				
	30	554	3.0	46.73	B5/B14	9891	23000				
	27	609	2.7	51.30	B5/B14	10283	23000				
	23	717	2.3	60.44	B5/B14	10959	23000				
	21	785	2.1	66.15	B5/B14	11317	23000				
	19	865	1.7	72.90	B5/B14	11684	23000				
	17	961	1.8	81.00	ITS933		B5/B14	12000	23000		
	15	1105	1.5	93.18			B5/B14	12000	23000		
	14	1210	1.4	102.02			B5/B14	12000	23000		
	12	1390	1.2	117.16			B5/B14	12000	23000		
	11	1522	1.1	128.28			B5/B14	12000	23000		
	9.2	1806	0.9	152.21			B5/B14	12000	23000		
	60	283	8.8	23.32			ITS942		B5/B14	9683	31000
	48	356	7.6	29.42					B5/B14	10965	31000
	45	380	7.9	31.35	B5/B14	11337			31000		
	35	480	6.3	39.60	B5/B14	12793			31000		
	32	524	5.2	43.25	B5/B14	13375			31000		
	29	581	4.6	47.95	B5/B14	14077			31000		
	26	634	5.0	53.43	B5/B14	14868			31000		
	24	691	4.6	58.22	B5/B14	15000			31000		
	22	766	4.2	64.53	B5/B14	15000			31000		
	20	835	3.6	70.40	B5/B14	15000			31000		
	18	913	3.3	77.00	B5/B14	15000			31000		

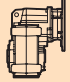

P ₁ [kW]	n ₂ [min ⁻¹]	M ₂ [Nm]	sf	i			R _{2 U} [N]	R _{2 P} [N]			
1.85											
90LB4 (1400 min ⁻¹)	15	1116	2.9	94.05	ITS943		B5/B14	15000	31000		
	14	1186	2.7	99.94			B5/B14	15000	31000		
	13	1298	2.5	109.42			B5/B14	15000	31000		
	12	1435	2.2	121.00			B5/B14	15000	31000		
	10	1596	2.0	134.54			B5/B14	15000	31000		
	9.5	1752	1.8	147.69			B5/B14	15000	31000		
	8.2	2013	1.6	169.71			B5/B14	15000	31000		
	7.5	2204	1.5	185.82			B5/B14	15000	31000		
	6.7	2466	1.3	207.90			B5/B14	15000	31000		
	6.1	2710	1.2	228.46			B5/B14	15000	31000		
	5.6	2975	1.1	250.80			B5/B14	15000	31000		
2.2											
100LA4 (1400 min ⁻¹)	247	81	6.1	5.66	ITS922		B5/B14	2949	10402		
	198	102	4.9	7.06			B5/B14	3330	11692		
	167	121	4.1	8.37			B5/B14	3651	12782		
	153	132	4.9	9.13			B5/B14	3826	13376		
	134	150	4.3	10.43			B5/B14	4107	14332		
	116	174	3.7	12.04			B5/B14	4427	15423		
	104	194	3.9	13.50			B5/B14	4693	16338		
	90	223	3.4	15.50			B5/B14	5030	17503		
	79	257	3.5	17.81			B5/B14	5384	18500		
	64	313	2.9	21.73			B5/B14	5912	18500		
	61	330	2.7	22.92			B5/B14	6055	18500		
	59	343	2.6	23.80			B5/B14	6158	18500		
	53	384	2.3	26.63			B5/B14	6465	18500		
	48	422	2.1	29.26			B5/B14	6722	18500		
	44	463	2.2	32.14			B5/B14	6976	18500		
	40	496	2.0	35.19			B5/B14	7249	18500		
	36	555	1.8	39.38			B5/B14	7540	18500		
	32	610	1.6	43.27			B5/B14	7770	18500		
	29	670	1.5	47.50			B5/B14	7979	18500		
	25	789	1.4	55.96			B5/B14	8284	18500		
	23	864	1.3	61.25			B5/B14	8405	18500		
	21	952	1.2	67.50			B5/B14	8486	18500		
	19	1058	1.0	75.00			ITS923	B5/B14	8502	18500	
	228	88	9.6	6.13			ITS932		B5/B14	3429	13323
	183	110	7.7	7.65					B5/B14	3879	14991
	155	130	6.5	9.03					B5/B14	4252	16371
	141	143	6.3	9.90					B5/B14	4471	17180
	124	162	5.5	11.27					B5/B14	4798	18388
107	188	4.8	13.06	B5/B14	5194	19857					
96	210	4.3	14.58	B5/B14	5507	21017					
83	242	4.1	16.81	B5/B14	5933	22601					
73	277	3.6	19.24	B5/B14	6361	23000					
59	340	3.5	23.57	B5/B14	7043	23000					
57	357	3.4	24.75	B5/B14	7213	23000					
54	372	3.8	25.81	B5/B14	7361	23000					
48	416	3.4	28.88	B5/B14	7765	23000					
40	500	3.3	34.71	B5/B14	8446	23000					
37	548	3.0	38.01	B5/B14	8785	23000					
33	600	2.8	42.53	B5/B14	9240	23000					
30	659	2.5	46.73	B5/B14	9595	23000					
27	724	2.3	51.30	B5/B14	9939	23000					
23	853	1.9	60.44	B5/B14	10514	23000					
21	933	1.8	66.15	B5/B14	10804	23000					
19	1028	1.5	72.90	B5/B14	11085	23000					
17	1143	1.5	81.00	ITS933		B5/B14	11343	23000			
15	1314	1.3	93.18			B5/B14	11582	23000			
14	1439	1.2	102.02			B5/B14	11655	23000			
12	1653	1.0	117.16			B5/B14	11604	23000			
11	1810	0.9	128.28			B5/B14	11435	23000			

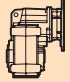



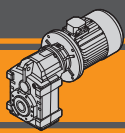
Dati tecnici

Technical data

P ₁ [kW]	n ₂ [min ⁻¹]	M ₂ [Nm]	sf	i			R _{2 U} [N]	R _{2 P} [N]
2.2								
100LA4 (1400 min ⁻¹)	98	205	9.8	14.21	ITS942	B5/B14	7340	26991
	88	229	10	15.91		B5/B14	7809	28652
	81	250	9.6	17.33		B5/B14	8183	29976
	73	276	9.1	19.13		B5/B14	8636	31000
	60	336	7.4	23.32		B5/B14	9604	31000
	48	424	6.4	29.42		B5/B14	10851	31000
	45	452	6.6	31.35		B5/B14	11212	31000
	35	571	5.3	39.60		B5/B14	12611	31000
	32	623	4.3	43.25		B5/B14	13167	31000
	29	691	3.9	47.95		B5/B14	13831	31000
	26	754	4.2	53.43	B5/B14	14582	31000	
	24	821	3.9	58.22	B5/B14	15000	31000	
	22	910	3.5	64.53	B5/B14	15000	31000	
	20	993	3.0	70.40	B5/B14	15000	31000	
	18	1086	2.8	77.00	B5/B14	15000	31000	
	15	1327	2.4	94.05	ITS943	B5/B14	15000	31000
	14	1410	2.3	99.94		B5/B14	15000	31000
	13	1544	2.1	109.42		B5/B14	15000	31000
	12	1707	1.9	121.00		B5/B14	15000	31000
	10	1898	1.7	134.54		B5/B14	15000	31000
9.5	2083	1.5	147.69	B5/B14		15000	31000	
8.2	2394	1.3	169.71	B5/B14		15000	31000	
7.5	2621	1.2	185.82	B5/B14		15000	31000	
6.7	2933	1.1	207.90	B5/B14		15000	31000	
6.1	3223	1.0	228.46	B5/B14		15000	31000	

P ₁ [kW]	n ₂ [min ⁻¹]	M ₂ [Nm]	sf	i			R _{2 U} [N]	R _{2 P} [N]
3.0								
100LB4 (1400 min ⁻¹)	247	111	4.5	5.66	ITS922	B5/B14	2916	10329
	198	139	3.6	7.06		B5/B14	3284	11589
	167	164	3.0	8.37		B5/B14	3591	12648
	153	179	3.6	9.13		B5/B14	3757	13222
	134	205	3.2	10.43		B5/B14	4022	14143
	116	237	2.7	12.04		B5/B14	4319	15186
	104	265	2.8	13.50		B5/B14	4565	16056
	90	304	2.5	15.50		B5/B14	4870	17153
	79	350	2.6	17.81		B5/B14	5185	18309
	64	427	2.1	21.73		B5/B14	5639	18500
	61	450	2.0	22.92		B5/B14	5759	18500
	59	468	1.9	23.80		B5/B14	5843	18500
	53	523	1.7	26.63		B5/B14	6089	18500
	48	575	1.6	29.26		B5/B14	6286	18500
	44	631	1.6	32.14		B5/B14	6470	18500
	40	677	1.5	35.19		B5/B14	6677	18500
	36	757	1.3	39.38		B5/B14	6856	18500
	32	832	1.2	43.27		B5/B14	6976	18500
	29	914	1.1	47.50		B5/B14	7059	18500
	25	1077	1.0	55.96		B5/B14	7090	18500

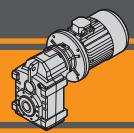
P ₁ [kW]	n ₂ [min ⁻¹]	M ₂ [Nm]	sf	i			R _{2 U} [N]	R _{2 P} [N]
3.0								
100LB4 (1400 min ⁻¹)	228	121	7.1	6.13	ITS932	B5/B14	3401	13251
	183	150	5.7	7.65		B5/B14	3840	14890
	155	177	4.8	9.03		B5/B14	4201	16240
	141	194	4.6	9.90		B5/B14	4412	17029
	124	221	4.1	11.27		B5/B14	4725	18204
	107	257	3.5	13.06		B5/B14	5103	19626
	96	286	3.1	14.58		B5/B14	5398	20743
	83	330	3.0	16.81		B5/B14	5796	22260
	73	378	2.6	19.24		B5/B14	6191	23000
	59	463	2.6	23.57		B5/B14	6809	23000
	57	486	2.5	24.75		B5/B14	6960	23000
	54	507	2.8	25.81		B5/B14	7091	23000
	48	567	2.5	28.88		B5/B14	7442	23000
	40	682	2.4	34.71		B5/B14	8014	23000
	37	747	2.2	38.01		B5/B14	8287	23000
	33	818	2.0	42.53		B5/B14	8657	23000
	30	899	1.8	46.73		B5/B14	8918	23000
	27	987	1.7	51.30		B5/B14	9154	23000
	23	1163	1.4	60.44		B5/B14	9496	23000
	21	1272	1.3	66.15		B5/B14	9629	23000
	19	1402	1.1	72.90	B5/B14	9715	23000	
	17	1558	1.1	81.00	ITS933	B5/B14	9724	23000
	15	1792	0.9	93.18		B5/B14	9562	23000
	98	279	7.2	14.21	ITS942	B5/B14	7258	26808
	88	313	7.7	15.91		B5/B14	7711	28435
	81	340	7.1	17.33		B5/B14	8071	29728
	73	376	6.7	19.13		B5/B14	8504	31000
	60	458	5.5	23.32		B5/B14	9425	31000
	48	578	4.7	29.42		B5/B14	10592	31000
	45	616	4.9	31.35		B5/B14	10925	31000
	35	778	3.9	39.60		B5/B14	12196	31000
	32	850	3.2	43.25		B5/B14	12689	31000
	29	942	2.9	47.95		B5/B14	13269	31000
	26	1028	3.1	53.43		B5/B14	13929	31000
	24	1120	2.9	58.22		B5/B14	14413	31000
	22	1241	2.6	64.53	B5/B14	14983	31000	
	20	1354	2.2	70.40	B5/B14	15000	31000	
	18	1481	2.0	77.00	B5/B14	15000	31000	
	15	1809	1.8	94.05	ITS943	B5/B14	15000	31000
	14	1923	1.7	99.94		B5/B14	15000	31000
13	2105	1.5	109.42	B5/B14		15000	31000	
12	2328	1.4	121.00	B5/B14		15000	31000	
10	2588	1.2	134.54	B5/B14		15000	31000	
9.5	2841	1.1	147.69	B5/B14		15000	31000	
8.2	3265	1.0	169.71	B5/B14		15000	31000	



Dati tecnici

Technical data

P ₁ [kW]	n ₂ [min ⁻¹]	M ₂ [Nm]	sf	i			R ₂ U [N]	R ₂ P [N]		
4.0										
112M4 (1400 min ⁻¹)	247	148	3.4	5.66	ITS922	B5/B14	2876	10238		
	198	185	2.7	7.06		B5/B14	3226	11460		
	167	219	2.3	8.37		B5/B14	3516	12480		
	153	239	2.7	9.13		B5/B14	3671	13030		
	134	273	2.4	10.43		B5/B14	3915	13906		
	116	316	2.1	12.04		B5/B14	4186	14891		
	104	354	2.1	13.50		B5/B14	4404	15704		
	90	406	1.8	15.50		B5/B14	4671	16717		
	79	467	1.9	17.81		B5/B14	4937	17767		
	64	569	1.6	21.73		B5/B14	5298	18500		
	61	600	1.5	22.92		B5/B14	5388	18500		
	59	623	1.4	23.80		B5/B14	5450	18500		
	53	697	1.3	26.63		B5/B14	5619	18500		
	48	766	1.2	29.26		B5/B14	5740	18500		
	44	842	1.2	32.14		B5/B14	5836	18500		
	40	903	1.1	35.19		B5/B14	5961	18500		
	36	1010	1.0	39.38	B5/B14	6001	18500			
	32	1110	0.9	43.27	B5/B14	5983	18500			
		228	161	5.3	6.13	ITS932	B5/B14	3366	13162	
		183	200	4.2	7.65		B5/B14	3790	14764	
		155	237	3.6	9.03		B5/B14	4137	16077	
		141	259	3.5	9.90		B5/B14	4338	16841	
		124	295	3.0	11.27		B5/B14	4634	17974	
		107	342	2.6	13.06		B5/B14	4988	19337	
		96	382	2.4	14.58		B5/B14	5261	20400	
		83	440	2.3	16.81		B5/B14	5625	21833	
		73	504	2.0	19.24		B5/B14	5979	23000	
		59	617	1.9	23.57		B5/B14	6516	23000	
		57	648	1.9	24.75		B5/B14	6644	23000	
		54	676	2.1	25.81		B5/B14	6753	23000	
		48	756	1.9	28.88		B5/B14	7039	23000	
		40	909	1.8	34.71		B5/B14	7474	23000	
	37	996	1.7	38.01	B5/B14		7663	23000		
	33	1091	1.5	42.53	B5/B14		7928	23000		
	30	1199	1.4	46.73	B5/B14	8071	23000			
	27	1316	1.3	51.30	B5/B14	8173	23000			
	23	1550	1.1	60.44	B5/B14	8224	23000			
	21	1697	1.0	66.15	B5/B14	8162	23000			
	98	372	5.4	14.21	ITS942	B5/B14	7155	26580		
	88	417	5.8	15.91		B5/B14	7589	28163		
	81	454	5.3	17.33		B5/B14	7931	29417		
	73	501	5.0	19.13		B5/B14	8340	30929		
	60	611	4.1	23.32		B5/B14	9201	31000		
	48	771	3.5	29.42		B5/B14	10268	31000		
	45	821	3.7	31.35		B5/B14	10567	31000		
	35	1037	2.9	39.60		B5/B14	11677	31000		
	32	1133	2.4	43.25		B5/B14	12093	31000		
	29	1256	2.1	47.95		B5/B14	12567	31000		
	26	1370	2.3	53.43		B5/B14	13113	31000		
	24	1493	2.1	58.22		B5/B14	13478	31000		
	22	1655	1.9	64.53		B5/B14	13882	31000		
	20	1806	1.7	70.40		B5/B14	14184	31000		
	18	1975	1.5	77.00		B5/B14	14446	31000		
	15	2412	1.3	94.05		ITS943	B5/B14	14785	31000	
	14	2563	1.2	99.94	B5/B14		14800	31000		
	13	2807	1.1	109.42	B5/B14		14723	31000		
	12	3103	1.0	121.00	B5/B14		14473	31000		
5.5										
132S4 (1400 min ⁻¹)	247	204	2.5	5.66	ITS922	B5/B14	2815	10100		
	198	254	2.0	7.06		B5/B14	3140	11266		
	167	301	1.7	8.37		B5/B14	3403	12228		
	153	329	2.0	9.13		B5/B14	3541	12741		
	134	376	1.7	10.43		B5/B14	3755	13552		
	116	434	1.5	12.04		B5/B14	3985	14448		
	104	486	1.5	13.50		B5/B14	4164	15174		
	90	558	1.3	15.50		B5/B14	4371	16061		
	79	642	1.4	17.81		B5/B14	4564	16953		
	64	783	1.1	21.73		B5/B14	4787	18183		
	61	825	1.1	22.92		B5/B14	4832	18494		
	59	857	1.1	23.80		B5/B14	4859	18500		
		228	221	3.8		6.13	ITS932	B5/B14	3314	13027
		183	276	3.1		7.65		B5/B14	3717	14575
		155	325	2.6		9.03		B5/B14	4041	15833
		141	357	2.5		9.90		B5/B14	4226	16559
		124	406	2.2	11.27	B5/B14		4498	17630	
		107	470	1.9	13.06	B5/B14		4815	18904	
		96	525	1.7	14.58	B5/B14		5056	19886	
		83	605	1.7	16.81	B5/B14		5368	21192	
		73	693	1.4	19.24	B5/B14		5661	22462	
		59	849	1.4	23.57	B5/B14		6077	23000	
		57	891	1.3	24.75	B5/B14		6170	23000	
		54	930	1.5	25.81	B5/B14		6246	23000	
		48	1040	1.3	28.88	B5/B14		6433	23000	
		40	1250	1.3	34.71	B5/B14		6663	23000	
		37	1369	1.2	38.01	B5/B14		6728	23000	
		33	1500	1.1	42.53	B5/B14		6834	23000	
		30	1648	1.0	46.73	B5/B14	6801	23000		
		27	1809	0.9	51.30	B5/B14	6701	23000		
		177	285	5.3	7.93	ITS942	B5/B14	5157	19427	
		146	345	4.3	9.59		B5/B14	5711	21458	
		131	384	4.4	10.67		B5/B14	6041	22671	
		118	426	4.0	11.82		B5/B14	6372	23896	
		108	465	4.3	12.91		B5/B14	6667	24990	
		98	512	3.9	14.21		B5/B14	7002	26238	
		88	573	4.2	15.91		B5/B14	7405	27755	
		81	624	3.8	17.33		B5/B14	7720	28952	
		73	689	3.6	19.13		B5/B14	8095	30386	
		60	840	3.0	23.32		B5/B14	8864	31000	
		48	1060	2.5	29.42		B5/B14	9782	31000	
		45	1129	2.7	31.35		B5/B14	10029	31000	
		35	1426	2.1	39.60		B5/B14	10899	31000	
		32	1558	1.7	43.25		B5/B14	11198	31000	
		29	1727	1.6	47.95		B5/B14	11513	31000	
	26	1884	1.7	53.43	B5/B14		11889	31000		
	24	2053	1.6	58.22	B5/B14	12076	31000			
	22	2276	1.4	64.53	B5/B14	12231	31000			
	20	2483	1.2	70.40	B5/B14	12289	31000			
	18	2716	1.1	77.00	B5/B14	12262	31000			
	15	3317	1.0	94.05	ITS943	B5/B14	11787	31000		
7.5										
132MA4 (1400 min ⁻¹)	247	278	1.8	5.66	ITS922	B5/B14	2734	9917		
	198	347	1.4	7.06		B5/B14	3025	11008		
	167	411	1.2	8.37		B5/B14	3253	11892		
	153	448	1.4	9.13		B5/B14	3369	12357		
	134	512	1.3	10.43		B5/B14	3542	13078		
	116	592	1.1	12.04		B5/B14	3717	13857		
	104	663	1.1	13.50		B5/B14	3843	14469		
	90	761	1.0	15.50		B5/B14	3972	15188		
	79	875	1.0	17.81		B5/B14	4066	15869		



Dati tecnici

Technical data

P ₁ [kW]	n ₂ [min ⁻¹]	M ₂ [Nm]	sf	i			R _{2 U} [N]	R _{2 P} [N]	
7.5									
132MA4 (1400 min ⁻¹)	228	301	2.8	6.13	ITS932	B5/B14	3245	12848	
	183	376	2.3	7.65		B5/B14	3618	14323	
	155	444	1.9	9.03		B5/B14	3912	15506	
	141	486	1.9	9.90		B5/B14	4078	16183	
	124	553	1.6	11.27		B5/B14	4316	17170	
	107	642	1.4	13.06		B5/B14	4585	18326	
	96	716	1.3	14.58		B5/B14	4782	19201	
	83	825	1.2	16.81		B5/B14	5025	20338	
	73	945	1.1	19.24		B5/B14	5237	21409	
	59	1158	1.0	23.57		B5/B14	5492	22947	
	57	1216	1.0	24.75		B5/B14	5538	23000	
	54	1268	1.1	25.81		B5/B14	5571	23000	
	48	1418	1.0	28.88		B5/B14	5627	23000	
	40	1705	1.0	34.71		B5/B14	5583	23000	
	177	389	3.9	7.93		ITS942	B5/B14	5076	19243
	146	471	3.2	9.59			B5/B14	5601	21210
	131	524	3.2	10.67			B5/B14	5911	22378
118	581	2.9	11.82	B5/B14	6220		23553		
108	634	3.2	12.91	B5/B14	6492		24597		
98	698	2.9	14.21	B5/B14	6797		25781		
88	781	3.1	15.91	B5/B14	7160		27212		
81	851	2.8	17.33	B5/B14	7440		28332		
73	940	2.7	19.13	B5/B14	7767		29663		
60	1145	2.2	23.32	B5/B14	8415		31000		
48	1445	1.9	29.42	B5/B14	9133		31000		
45	1540	1.9	31.35	B5/B14	9312		31000		
35	1945	1.5	39.60	B5/B14	9861		31000		
32	2124	1.3	43.25	B5/B14	10004		31000		
29	2355	1.1	47.95	B5/B14	10108		31000		
26	2569	1.2	53.43	B5/B14	10256		31000		
24	2800	1.1	58.22	B5/B14	10206		31000		
22	3103	1.0	64.53	B5/B14	10030	31000			

P ₁ [kW]	n ₂ [min ⁻¹]	M ₂ [Nm]	sf	i			R _{2 U} [N]	R _{2 P} [N]	
9.2									
132L4 (1400 min ⁻¹)	247	341	1.5	5.66	ITS922	B5/B14	2666	9762	
	198	425	1.2	7.06		B5/B14	2928	10789	
	167	504	1.0	8.37		B5/B14	3125	11607	
	153	550	1.2	9.13		B5/B14	3222	12030	
	134	629	1.0	10.43		B5/B14	3361	12676	
	228	370	2.3	6.13		ITS932	B5/B14	3186	12696
	183	461	1.8	7.65			B5/B14	3534	14108
	155	544	1.6	9.03			B5/B14	3804	15229
	141	596	1.5	9.90			B5/B14	3952	15864
	124	679	1.3	11.27			B5/B14	4161	16779
	107	787	1.1	13.06			B5/B14	4390	17835
	96	878	1.0	14.58			B5/B14	4550	18619
	83	1012	1.0	16.81			B5/B14	4734	19612
177	477	3.1	7.93	ITS942	B5/B14		5007	19086	
146	578	2.6	9.59		B5/B14		5508	20999	
131	643	2.6	10.67		B5/B14		5800	22130	
118	712	2.4	11.82		B5/B14		6089	23262	
108	778	2.6	12.91		B5/B14		6342	24263	
98	856	2.3	14.21		B5/B14	6623	25394		
88	958	2.5	15.91		B5/B14	6952	26750		
81	1044	2.3	17.33		B5/B14	7202	27805		
73	1153	2.2	19.13		B5/B14	7488	29048		
60	1405	1.8	23.32		B5/B14	8034	31000		
48	1773	1.5	29.42		B5/B14	8582	31000		
45	1889	1.6	31.35		B5/B14	8703	31000		
35	2386	1.3	39.60		B5/B14	8979	31000		
32	2606	1.0	43.25	B5/B14	8990	31000			
29	2889	0.9	47.95	B5/B14	8914	31000			
26	3152	1.0	53.43	B5/B14	8869	31000			

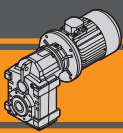
P ₁ [kW]	n ₂ [min ⁻¹]	M ₂ [Nm]	sf	i			R _{2 U} [N]	R _{2 P} [N]	
11.0									
160M4 (1400 min ⁻¹)	228	442	1.9	6.13	ITS932	B5	3123	12535	
	183	551	1.5	7.65		B5	3446	13881	
	155	651	1.3	9.03		B5	3688	14935	
	141	713	1.3	9.90		B5	3819	15526	
	124	812	1.1	11.27		B5	3997	16366	
	107	941	1.0	13.06		B5	4183	17315	
	177	571	2.6	7.93		ITS942	B5	4934	18920
	146	691	2.2	9.59			B5	5409	20776
	131	768	2.2	10.67			B5	5683	21867
	118	851	2.0	11.82			B5	5952	22953
	108	930	2.2	12.91			B5	6184	23910
	98	1024	2.0	14.21			B5	6438	24983
	88	1146	2.1	15.91			B5	6732	26261
	81	1248	1.9	17.33			B5	6950	27246
	73	1378	1.8	19.13			B5	7193	28397
	60	1680	1.5	23.32			B5	7630	30695
	48	2119	1.3	29.42			B5	7999	31000
45	2258	1.3	31.35	B5	8058		31000		
35	2853	1.1	39.60	B5	8046		31000		

P ₁ [kW]	n ₂ [min ⁻¹]	M ₂ [Nm]	sf	i			R _{2 U} [N]	R _{2 P} [N]	
15.0									
160L4 (1400 min ⁻¹)	228	603	1.4	6.13	ITS932	B5	2984	12177	
	183	752	1.1	7.65		B5	3248	13377	
	155	887	1.0	9.03		B5	3432	14283	
	177	779	1.9	7.93		ITS942	B5	4771	18551
	146	942	1.6	9.59			B5	5189	20280
	131	1048	1.6	10.67			B5	5423	21282
	118	1161	1.5	11.82			B5	5646	22267
	108	1268	1.6	12.91			B5	5832	23124
	98	1396	1.4	14.21			B5	6028	24070
	88	1563	1.5	15.91			B5	6242	25174
	81	1702	1.4	17.33			B5	6389	26006
	73	1879	1.3	19.13			B5	6537	26950
	60	2291	1.1	23.32			B5	6733	28729

P ₁ [kW]	n ₂ [min ⁻¹]	M ₂ [Nm]	sf	i			R _{2 U} [N]	R _{2 P} [N]
18.5								
180M4 (1400 min ⁻¹)	177	960	1.6	7.93	ITS942	B5	4629	18228
	146	1162	1.3	9.59		B5	4997	19846
	131	1292	1.3	10.67		B5	5196	20770
	118	1432	1.2	11.82		B5	5378	21667
	108	1564	1.3	12.91		B5	5524	22436
	98	1722	1.2	14.21		B5	5670	23271
	88	1927	1.2	15.91		B5	5814	24224
	81	2099	1.1	17.33		B5	5898	24920
	73	2318	1.1	19.13		B5	5963	25685

P ₁ [kW]	n ₂ [min ⁻¹]	M ₂ [Nm]	sf	i			R _{2 U} [N]	R _{2 P} [N]
22.0								
180L4 (1400 min ⁻¹)	177	1142	1.3	7.93	ITS942	B5	4487	17905
	146	1382	1.1	9.59		B5	4805	19412
	131	1537	1.1	10.67		B5	4968	20258
	118	1703	1.0	11.82		B5	5110	21067
	108	1859	1.1	12.91		B5	5217	21749
	98	2048	1.0	14.21		B5	5311	22473
	88	2292	1.0	15.91		B5	5385	23273

ITS

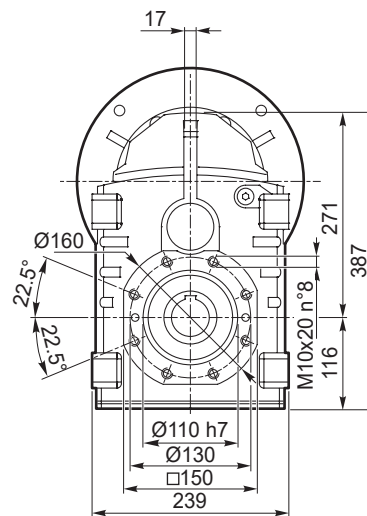
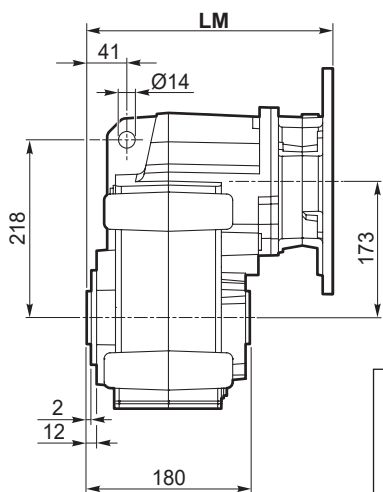


Dimensioni

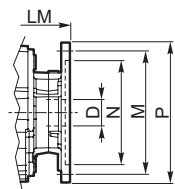
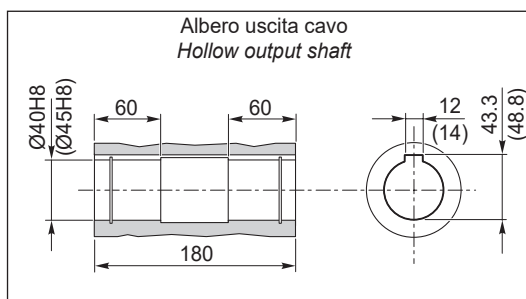
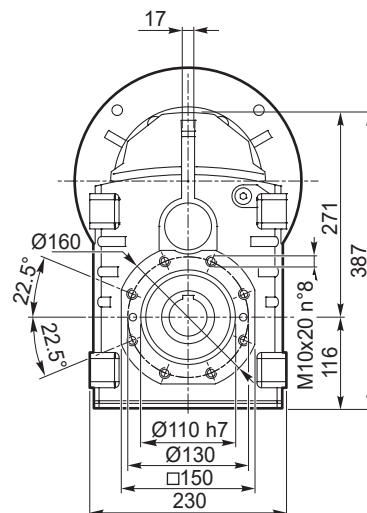
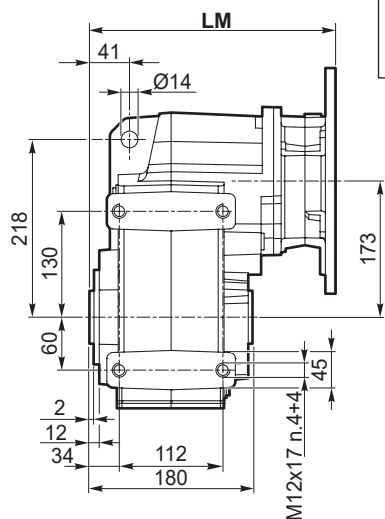
Dimensions

ITS 922 - ITS 923

ITS 922 U
ITS 923 U

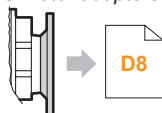


ITS 922 P
ITS 923 P

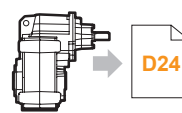


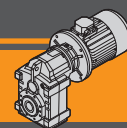
Dimensioni IEC / IEC Dimensions								
	71 B5	80 B5	90 B5	90 B14	100/112 B5	100/112 B14	132 B5	132 B14
LM	282.5	282.5	282.5	287	286.5	287	307.5	
N	110	130	130	95	180	110	230	130
M	130	165	165	115	215	130	265	165
P	160	200	200	140	250	160	300	200
D	14	19	24		28		38	

IEC Motori applicabili
IEC Motor adapters



ITSIS..



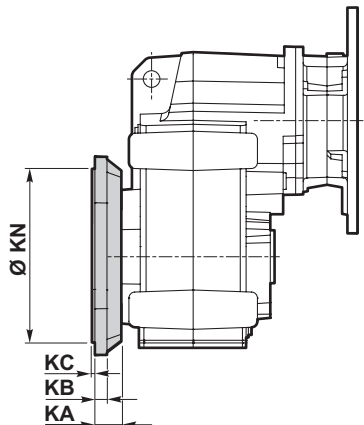


Dimensioni

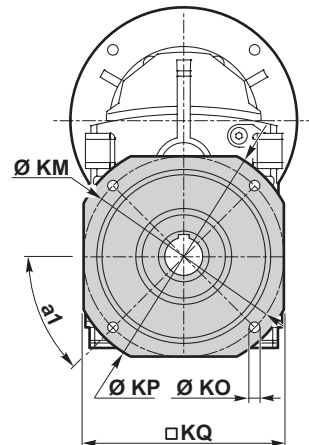
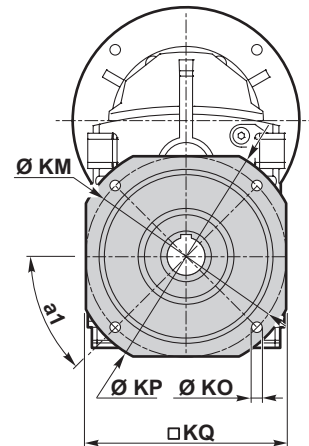
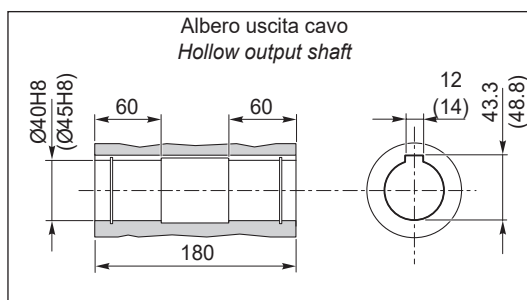
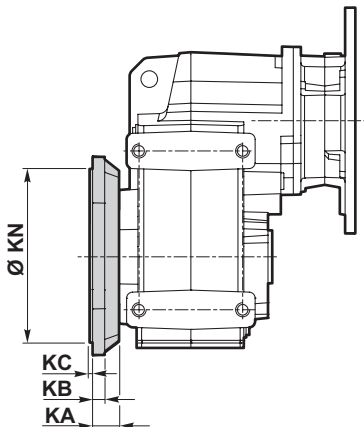
Dimensions

ITS 922 - ITS 923

ITS 922 U/F...
ITS 923 U/F...



ITS 922 P/F...
ITS 923 P/F...

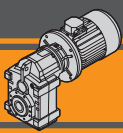


ITS

Versione F / F Version											
ITS	KA	a ₁	KB	KC	Ø KM	KN f7	KO	KP □	KQ	Flangia / Flange	
										Tipo / Type	Peso / Weight [kg]
922 923	35	45°	13	4	165	130	11	200	172	F200	2.6
	35	45°	13	4	215	180	14	250	215	F250	3.8
	35	45°	13	4	265	230	14	300	265	F300	5.6

Peso / Weight [kg]									
ITS	71 B5	80 B5	90 B5	90 B14	100/112 B5	100/112 B14	132 B5	132 B14	
922 U	-	42	42	41	44	42	47	44	
922 P	-	42	42	41	44	41	47	44	
923 U	44	45	45	44	47	44			-
923 P	44	44	44	43	46	44			-

Nota: peso del riduttore complessivo di olio per la posizione M1 (B3)
Note: weight of the gearbox filled with oil for M1 (B3) assembly position

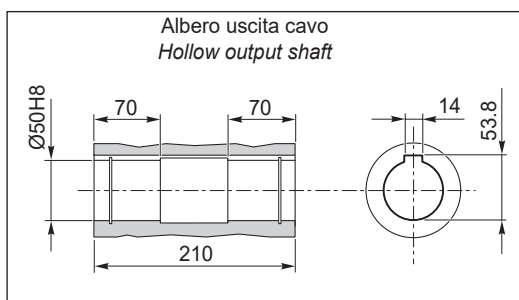
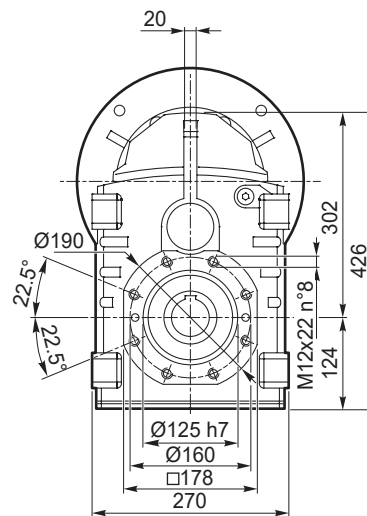
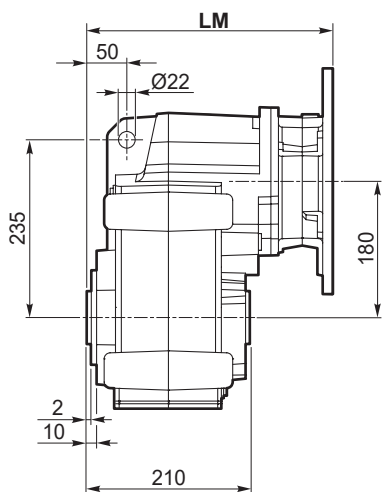


Dimensioni

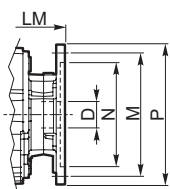
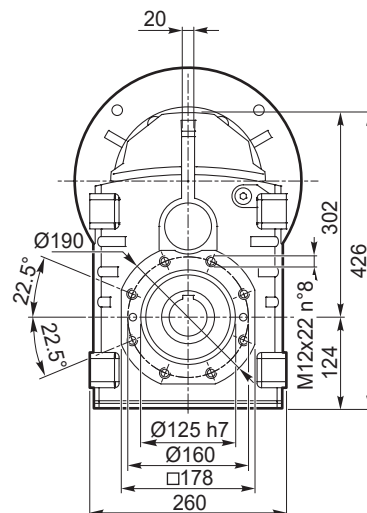
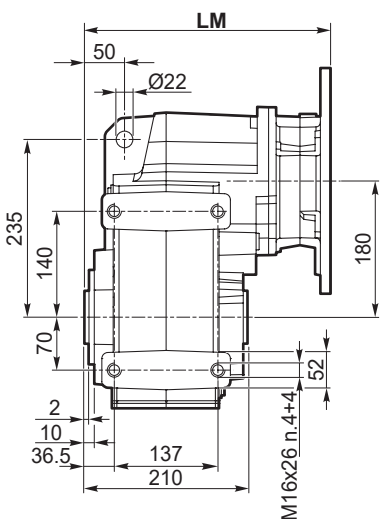
Dimensions

ITS 932 - ITS 933

**ITS 932 U
ITS 933 U**

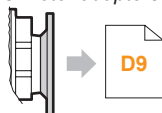


**ITS 932 P
ITS 933 P**

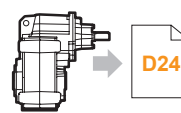


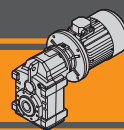
Dimensioni IEC / IEC Dimensions									
	71 B5	80 B5	90 B5	90 B14	100/112 B5	100/112 B14	132 B5	132 B14	160 B5
LM	297.5	297.5	297.5	302	301.5	302	322.5		372.5
N	110	130	130	95	180	110	230	130	250
M	130	165	165	115	215	130	265	165	300
P	160	200	200	140	250	160	300	200	350
D	14	19	24		28		38		42

IEC Motori applicabili
IEC Motor adapters



ITSIS..



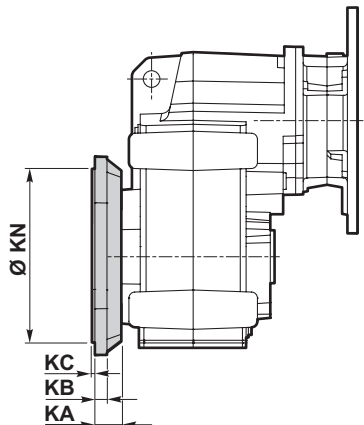


Dimensioni

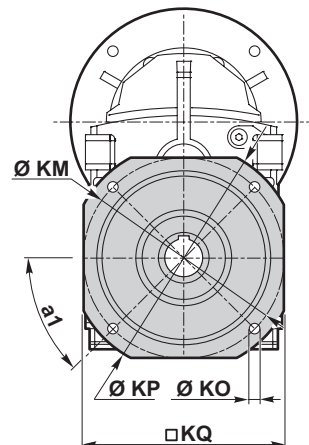
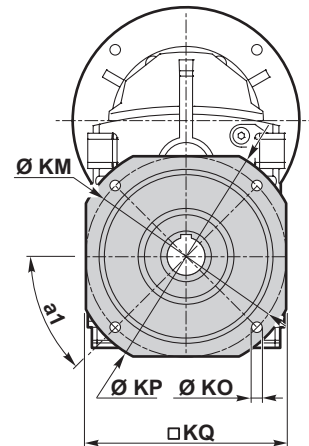
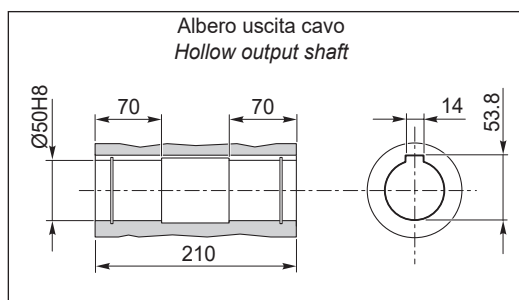
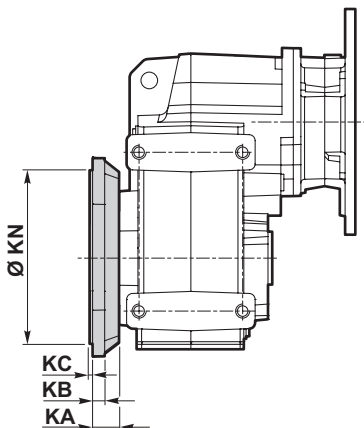
Dimensions

ITS 932 - ITS 933

ITS 932 U/F...
ITS 933 U/F...



ITS 932 P/F...
ITS 933 P/F...

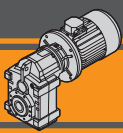


ITS

Versione F / F Version											
ITS	KA	a ₁	KB	KC	Ø KM	KN f7	KO	KP □	KQ	Flangia / Flange	Peso / Weight [kg]
										Tipo / Type	
932 933	40	45°	16	4	215	180	14	250	215	F250	4.8
	40	45°	16	4	265	230	14	300	265	F300	7.1
	40	45°	16	4	300	250	18	350	300	F350	9.1

Peso / Weight [kg]										
ITS	71 B5	80 B5	90 B5	90 B14	100/112 B5	100/112 B14	132 B5	132 B14	160 B5	
932 U	-	55	55	54	57	54	60	57	68	
932 P	-	54	54	53	56	54	59	56	68	
933 U	58	59	59	58	61	58	-	-	-	
933 P	58	58	58	57	60	58	-	-	-	

Nota: peso del riduttore complessivo di olio per la posizione M1 (B3)
Note: weight of the gearbox filled with oil for M1 (B3) assembly position

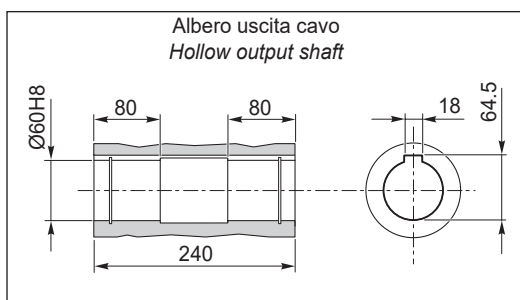
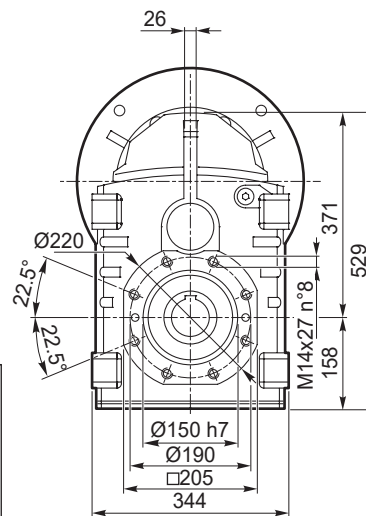
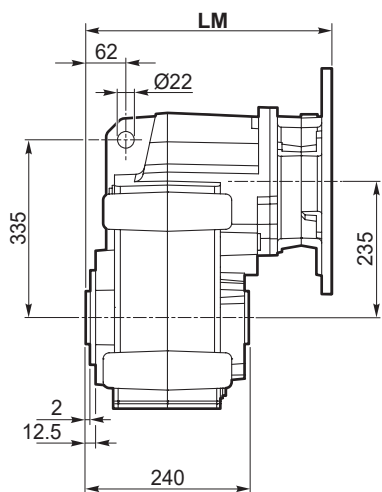


Dimensioni

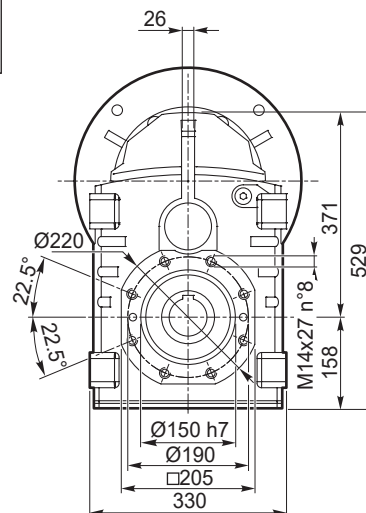
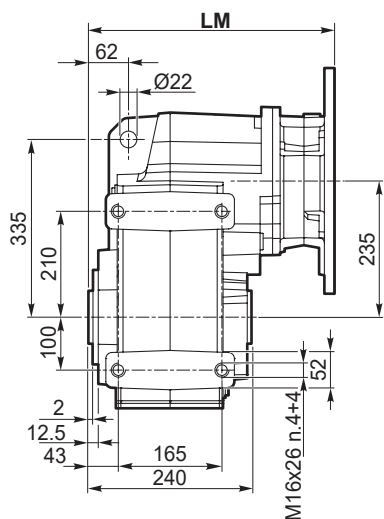
Dimensions

ITS 942 - ITS 943

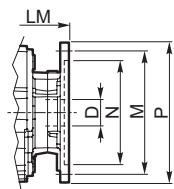
**ITS 942 U
ITS 943 U**



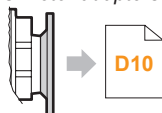
**ITS 942 P
ITS 943 P**



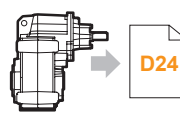
Dimensioni IEC / IEC Dimensions									
	80 B5	90 B5	90 B14	100/112 B5	100/112 B14	132 B5	132 B14	160 B5	180 B5
LM	325.5	325.5	330	329.5	330	350.5		400.5	400.5
N	130	130	95	180	110	230	130	250	250
M	165	165	115	215	130	265	165	300	300
P	200	200	140	250	160	300	200	350	350
D	19	24		28		38		42	48

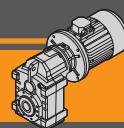


IEC Motori applicabili
IEC Motor adapters



ITSIS..



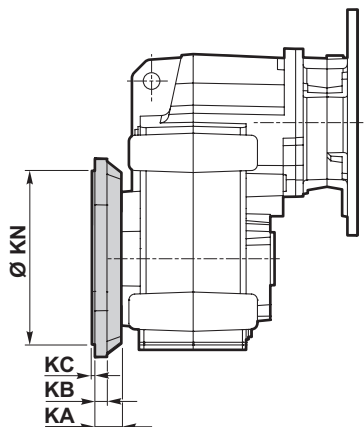


Dimensioni

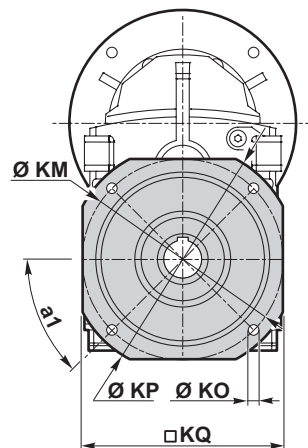
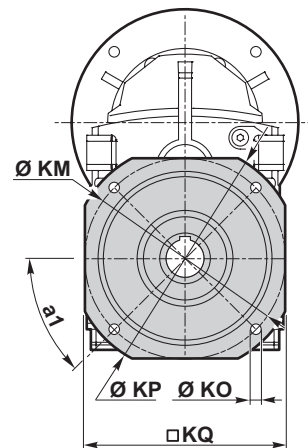
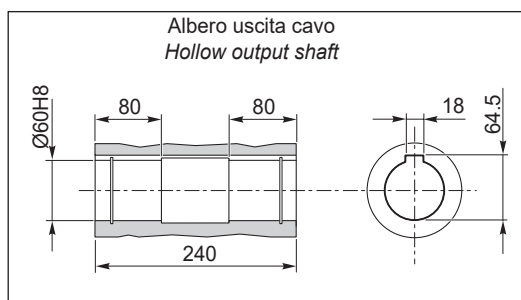
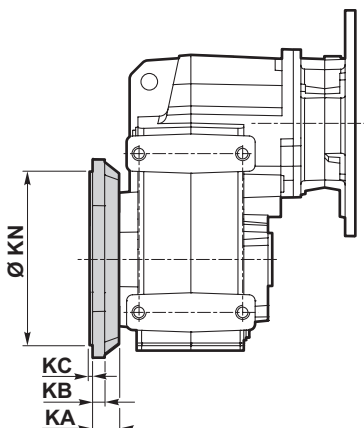
Dimensions

ITS 942 - ITS 943

ITS 942 U/F...
ITS 943 U/F...



ITS 942 P/F...
ITS 943 P/F...

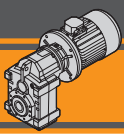


ITS

Versione F / F Version											
ITS	KA	a ₁	KB	KC	Ø KM	KN f7	KO	KP □	KQ	Flangia / Flange	Peso / Weight [kg]
										Tipo / Type	
942 943	42.5	45°	18	4	265	230	14	300	265	F300	7.4
	42.5	45°	18	5	300	250	18	350	300	F350	10.2
	42.5	45°	18	5	400	350	18	450	400	F450	16.9

Peso / Weight [kg]										
ITS	80 B5	90 B5	90 B14	100/112 B5	100/112 B14	132 B5	132 B14	160 B5	180 B5	
942 U	-	93	92	95	92	98	95	109	109	
942 P	-	92	91	94	91	97	94	108	108	
943 U	99	99	98	101	98	104	101	-	-	
943 P	98	98	97	100	97	103	100	-	-	

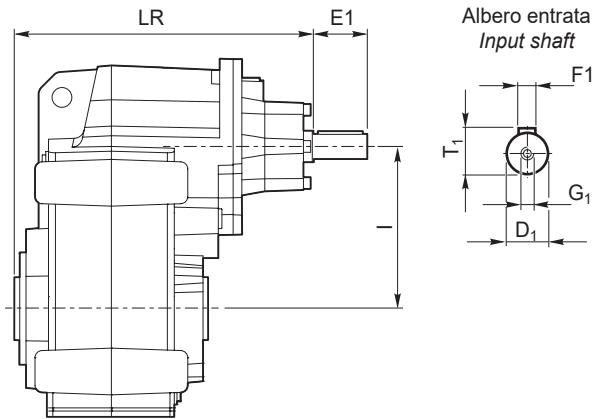
Nota: peso del riduttore complessivo di olio per la posizione M1 (B3)
Note: weight of the gearbox filled with oil for M1 (B3) assembly position



Dimensioni

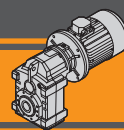
Dimensions

ITSIS...



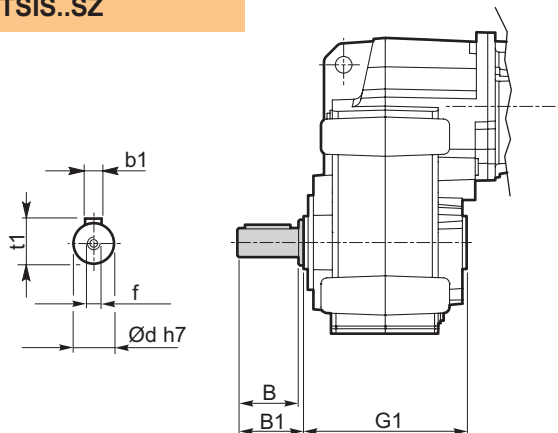
ITSIS	Versione Version	LR	D1	E1	I	T1	F1	G1
922	U P U/F... P/F...	315	28	60	173	31	8	M10
923		315	28	60	173	31	8	M10
932		330	28	60	180	31	8	M10
933		330	28	60	180	31	8	M10
942		375.5	38	80	235	41	10	M12
943		358	28	60	235	31	8	M10

ITSIS	Peso / Weight [kg]
922 U	43
922 P	43
923 U	46
923 P	45
932 U	56
932 P	55
933 U	60
933 P	59
942 U	99
942 P	98
943 U	100
943 P	99



Albero lento / Output shaft

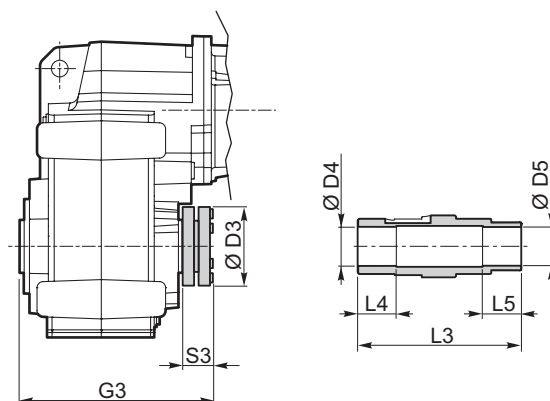
ITS...SZ
ITSIS..SZ



ITS	d h7	B	B1	G1	f	b1	t1	Peso / Weight [kg]
922 923	40	80	84	180	M16	12	43	2.2
932 933	50	100	105	210	M16	14	53.5	4.3
942 943	60	120	125	240	M20	18	64	7.1

Albero lento con calettatore / Output shaft with shrink disk

ITS...G...
ITSIS..G..

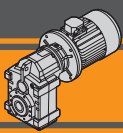


Albero lento con calettatore / Output shaft with shrink disk

ITS	D3	D4 H8	D5 H8	G3	L3	L4	L5	S3	G4	
922/3	G40	100	41	40	217.5	215	45	45	34.5	90
	G45	100	46	45	217.5	215	45	45	34.5	90
932/3	G50	110	51	50	247.5	245	50	50	34.5	105
942/3	G60	138	61	60	280.5	279	60	60	37.5	120

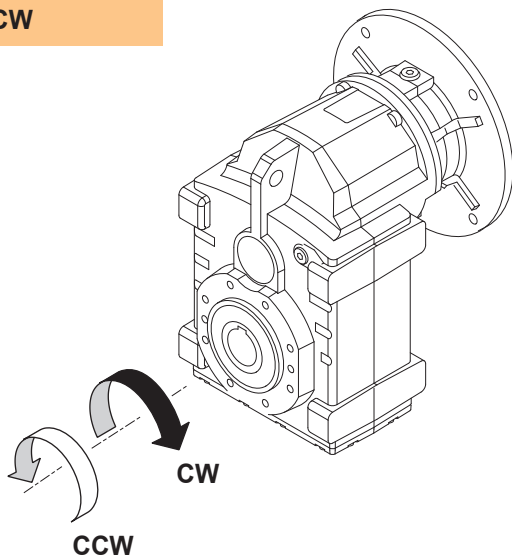
Kit albero uscita con calettatore disponibile a richiesta:
per le istruzioni di montaggio riferirsi al nostro Servizio Tecnico.

Output shaft kit with shrink disk available on request:
for assembly instructions please contact our Technical Service



Dispositivo antiretro / Backstop device

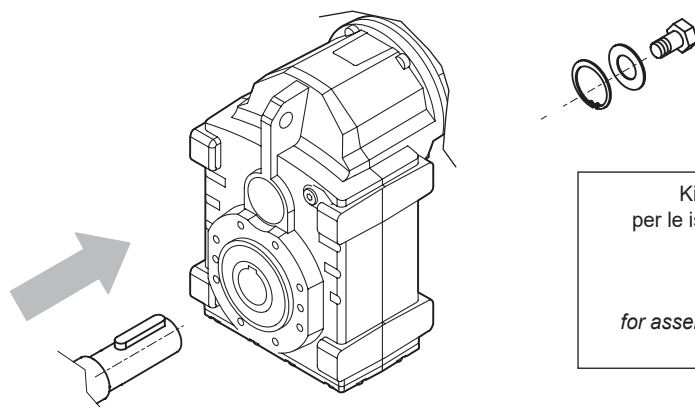
ITS...CW
ITS...CCW



Il dispositivo antiretro permette la rotazione dell'albero in un solo senso senza creare ingombri aggiuntivi. Prima di utilizzarlo è necessario specificare il senso di rotazione dell'albero di uscita come mostrato in figura.

The backstop device allows the output shaft to rotate in just one direction. Before using it, please specify output shaft rotation direction as shown in the figure.

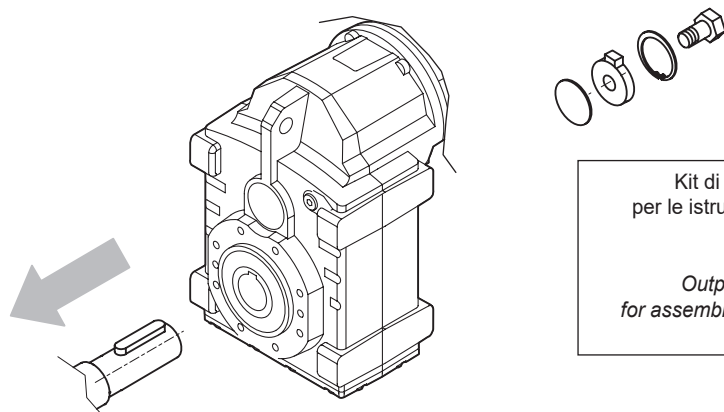
Kit di montaggio albero uscita / Output shaft assembly kit



Kit di montaggio albero uscita disponibile a richiesta: per le istruzioni di montaggio riferirsi al nostro Servizio Tecnico.
Viti escluse dalla fornitura

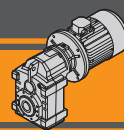
Output shaft assembly kit available upon request: for assembly instructions please contact our Technical Assistance
Screws not provided

Kit di smontaggio albero uscita / Output shaft disassembly kit



Kit di smontaggio albero uscita disponibile a richiesta: per le istruzioni di montaggio riferirsi al nostro Servizio Tecnico.
Viti escluse dalla fornitura

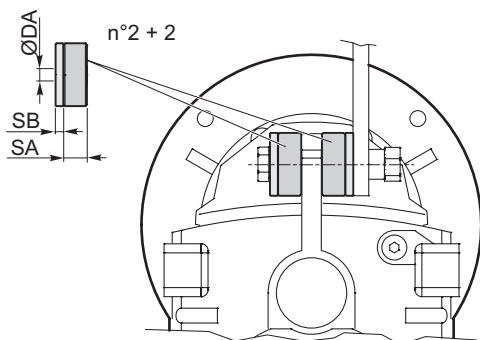
Output shaft disassembly kit available upon request: for assembly instructions please contact our Technical Assistance
Screws not provided



Kit braccio di reazione / Torque arm kit

Kit braccio di reazione disponibile a richiesta:
per le istruzioni di montaggio riferirsi al nostro Servizio Tecnico.

*Torque arm kit available upon request:
for assembly instructions please contact our Technical Assistance*



Braccio di reazione / Torque arm

ITS	ØDA	SA	SB
922 923	13	15	5
932 933	21	30	10
942 943	21	30	10

 **TRANSTECNO SRL
HEADQUARTERS**

Company subject to the management
and coordination of INTERPUMP GROUP SPA
Via Caduti di Sabbiuono, 11/D-E
40011 Anzola dell'Emilia (BO)
ITALY
T+39 051 64 25 811
F +39 051 73 49 43
sales@transtecno.com
www.transtecno.com


the modular gearmotor

MEMBER OF INTERPUMP GROUP

CATACIRON0521 TTN



 **HANGZHOU TRANSTECNO POWER
TRANSMISSIONS CO LTD**
No.4 Xiuyan Road Fengdu Industry Zone
Pingyao Town Yuhang District
Hangzhou City, Zhejiang Province
311115 - CHINA
T +86 571 86 92 02 60
F +86 571 86 92 18 10
info-china@transtecno.cn
www.transtecno.cn

 **MA TRANSTECNO S.A.P.I. DE C.V.**
Av. Mundial # 176, Parque Industrial
JM Apodaca, Nuevo León,
C.P. 66600 - MÉXICO
T +52 8113340920
info@transtecno.com.mx
www.transtecno.com.mx

 **TRANSTECNO IBÉRICA
THE MODULAR GEARMOTOR, S.A.**
Carrer de la Ciència, 45
08840 Viladecans (Barcelona) - SPAIN
T +34 931 598 950
info@transtecno.es
www.transtecno.es

 **TRANSTECNO B.V.**
De Stuwadam, 43
3815 KM Amersfoort - NETHERLANDS
T +31(0) 33 45 19 505
F +31(0) 33 45 19 506
info@transtecno.nl
www.transtecno.nl

www.transtecno.com

 **TRANSTECNO AANDRIJFTECHNIEK B.V.**
De Stuwadam 43
3815 KM Amersfoort - NETHERLANDS
T +31 (0) 33 20 4 7 006
info@transtecnoaandrijftechniek.nl
www.transtecnoaandrijftechniek.nl

 **TRANSTECNO USA**
8 Creek Parkway,
Boothwyn PA 19061-8136
UNITED STATES
T + 1 (610) 4970154
F +1 (610) 497 6085

14561 Fryelands Blvd SE
Monroe, WA 98272 - UNITED STATES
T +1 360-863-1300
F +1 360-863-1303
usaoffice@transtecno.com
www.transtecno.com


 **TRANSTECNO CANADA**
51 B Caldari Road Unit 10
Vaughan, ON L4K 4G3 - CANADA
T +1 905 761 0762
F +1 905 761 9265
canadaoffice@transtecno.com
www.transtecno.com

 **TRANSTECNO CHILE-PERU**
Av. Los Libertadores 41
Parque Industrial - Los Libertadores 16.500
Santiago, Colina - CHILE
T +56 2 29633870

Carretera Panamericana Sur KM 29.5,
Interior I-3, Z.I. Lurin - PERU
T +51 1 3546259 / +51 1 3434231
chileoffice@transtecno.com
www.transtecno.com

 **SALES OFFICE BRAZIL**
Rua Dr. Freire Alemão 155 / 402 - CEP. 90450-060
Auxiliadora Porto Alegre RS - BRAZIL
T +55 51 3251 5447
F +55 51 3251 5447
M +55 51 811 45 962
braziloffice@transtecno.com
www.transtecno.com.br

 **SALES OFFICE OCEANIA**
44 Northview drive, Sunshine west 3020
Victoria - AUSTRALIA
T +61 03 9312 4722
F +61 03 9312 4714
M +61 0438060997
oceaniaoffice@transtecno.com
www.transtecno.com.au

 **SALES OFFICE INDIA**
Woodbine 2003/04, Everest World
Kolshet Road, Thane west Mumbai 400607
INDIA
T +91 982 061 46 98
indiaoffice@transtecno.com
www.transtecno.com

 **SALES OFFICE SOUTH KOREA**
772-41, Bongdong-ro, Bongdong-eup, Wanju-goon
Chonbuk, 55313
SOUTH KOREA
T +82 70 8867 8897
F +82 504 199 2107
M +82 10 5094 2107
koreaoffice@transtecno.com
www.transtecno.com