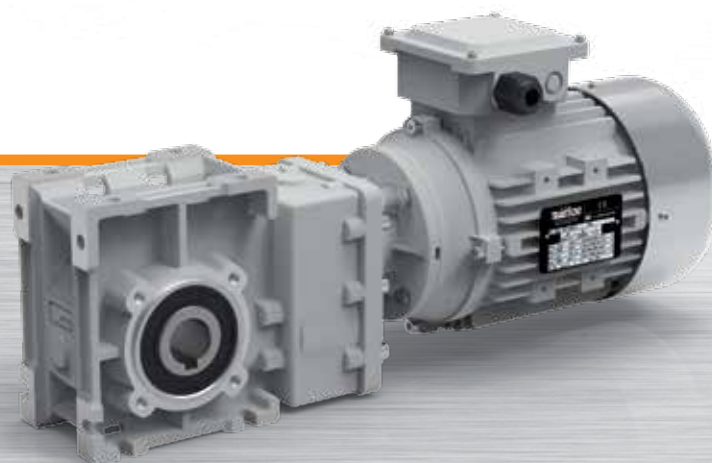
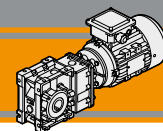




Motoriduttori ad assi ortogonali
Helical bevel gearmotors

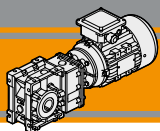




Indice	Index	Pag. Page
Caratteristiche tecniche	<i>Technical features</i>	C2
Designazione	<i>Classification</i>	C2
Sensi di rotazione	<i>Direction of rotation</i>	C3
Simbologia	<i>Symbols</i>	C3
Lubrificazione	<i>Lubrication</i>	C4
Carichi radiali	<i>Radial loads</i>	C4
Dati tecnici	<i>Technical data</i>	C5
Dimensioni	<i>Dimensions</i>	C12
Accessori	<i>Accessories</i>	C16

Questa sezione annulla e sostituisce ogni precedente edizione o revisione. Qualora questa sezione non Vi sia giunta in distribuzione controllata, l'aggiornamento dei dati ivi contenuto non è assicurato. **In tal caso la versione più aggiornata è disponibile sul nostro sito internet www.transtecno.com**

*This section replaces any previous edition and revision. If you obtained this catalogue other than through controlled distribution channels, the most up to date content is not guaranteed. **In this case the latest version is available on our web site www.transtecno.com***



Caratteristiche tecniche

I motoriduttori ad assi ortogonali della serie CMB sono caratterizzati da un elevato grado di modularità: sono stati realizzati con una carcassa completamente intercambiabile con quella dei riduttori a vite senza fine della serie CM.

Sono pertanto configurabili secondo le esigenze dell'applicazione con flangia di uscita, albero di uscita, braccio di reazione.

Caratteristiche comuni a tutta la serie:

- Carcassa in alluminio.
- Ingranaggi cilindrici a denti elicoidali, induriti e rettificati.
- Lubrificazione permanente con olio sintetico.

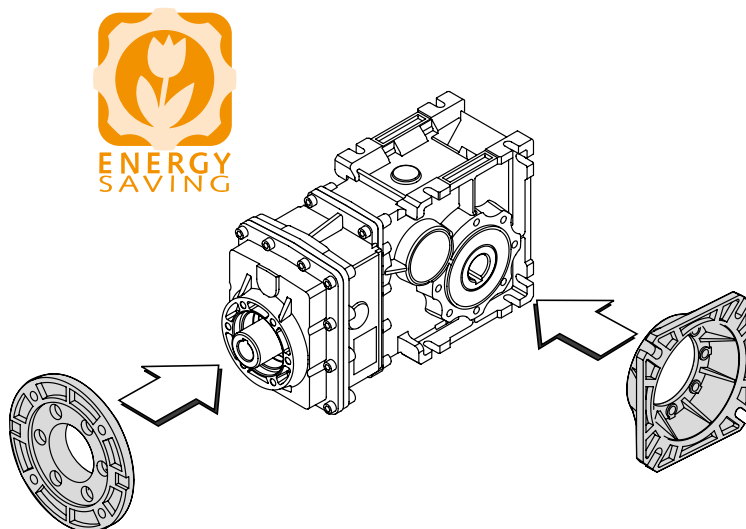
Technical features

The high degree of modularity of CMB helical bevel gearmotors allows it to be completely interchangeable with CM wormgearboxes.

It is possible to set up the version required using output flanges, output shafts and optional torque arms.

Common features of all CMB range are:

- Die-cast aluminium housing.
- Ground-hardened helical gears.
- Permanent synthetic oil long-life lubrication.

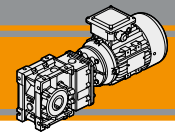


Designazione

Classification

RIDUTTORE / GEARBOX										
CMB	63 3		U	9.81	D25	90	B5	SZDX	BRSX	90
Tipo Type	Grandezza Size	Stadi Stages	Versione Version	Rapporto Ratio	Albero cavo uscita Hollow output shaft	IEC 	Forma costruttiva Version	Albero di uscita Output shaft	Braccio di reazione Torque arm	Angolo Angle
	40 50 63 90	2 3	U FD FS FBD FBS FLD FLS	vedi tabelle see tables	vedi tabelle see tables	56.. — 90..	B5 B14	SZDX SZSX DZ	BRDX BRSX *	0° 90° 180° 270°

RIDUTTORE / GEARBOX									
CMBIS	63 3		U	9.81	D25	SZDX	BRSX	90	
Tipo Type	Grandezza Size	Stadi Stages	Versione Version	Rapporto Ratio	Albero cavo uscita Hollow output shaft	Albero di uscita Output shaft	Braccio di reazione Torque arm	Angolo Angle	
	40 50 63 90	2 3	U FD FS FBD FBS FLD FLS	vedi tabelle see tables	vedi tabelle see tables	SZDX SZSX DZ	BRDX BRSX *	0° 90° 180° 270°	



Designazione

Classification

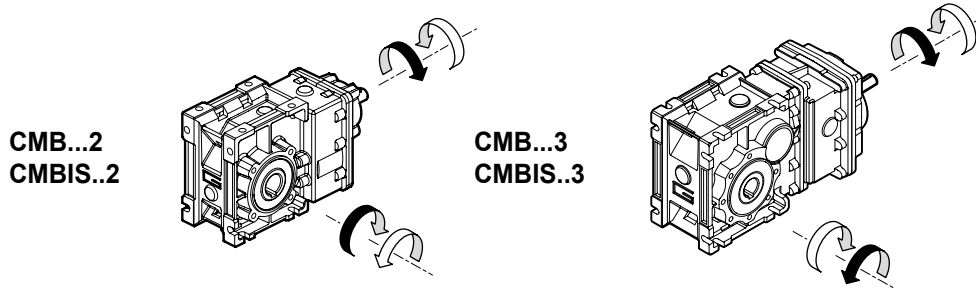
Versione Riduttore Gearbox Version	Albero di uscita Output shaft	Braccio di reazione Torque arm *	Angolo Angle
<p>U FD FS FLD FBD FLS FBS</p>	<p>SZDX SZSX DZ</p>	<p>BRDX BRSX</p>	<p>90° 90° 180° 0° 270° 270°</p>

* NOTA: il braccio di reazione viene fornito smontato.
NOTE: the torque arm will be supplied not assembled.

MOTORE / MOTOR					
1.5kW	4p	3ph	230/400V	50Hz	T1
Potenza Power	Poli Poles	Fasi Phases	Tensione Voltage	Frequenza Frequency	Pos. morsettiera Terminal box pos.
vedi tabelle see tables	2p 4p 6p 8p	1ph 3ph	230V 230/400V	50Hz 60Hz	<p>T1 (Std) T4 T2 T3</p>

Sensi di rotazione

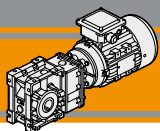
Direction of rotation



Simbologia

Symbols

n_1	[min ⁻¹]	Velocità in ingresso / Input speed
n_2	[min ⁻¹]	Velocità in uscita / Output speed
i		Rapporto di riduzione / Ratio
P_1	[kW]	Potenza in entrata / Input power
M_2	[Nm]	Coppia nominale in uscita in funzione di P_1 / Output torque referred to P_1
P_{n1}	[kW]	Potenza nominale in entrata / Nominal input power
M_{n2}	[Nm]	Coppia nominale in uscita in funzione di P_{n1} / Nominal output torque referred to P_{n1}
sf		Fattore di servizio / Service factor
R_2	[N]	Carico radiale ammissibile in uscita / Permitted output radial load
A_2	[N]	Carico assiale ammissibile in uscita / Permitted output axial load



Lubrificazione

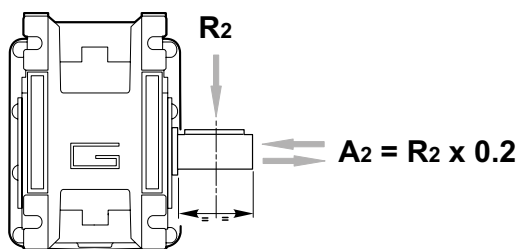
Tutti i motoriduttori CMB sono forniti completi di lubrificante sintetico viscosità 320, pertanto possono essere installati in qualunque posizione di montaggio e non necessitano di manutenzione.

Lubrication

Permanent synthetic oil long-life lubrication (viscosity grade 320) makes it possible to use CMB gearmotors in all mounting positions; for this reason they can be installed in any assembly position and do not require maintenance.

Carichi radiali

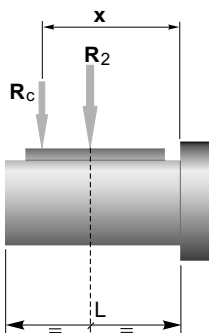
Radial loads



n ₂ [min ⁻¹]	R ₂ [N]			
	CMB 402	CMB 502	CMB 633	CMB 903
400	905	1116	1835	2682
300	996	1228	2020	2952
200	1141	1406	2312	3379
170	1204	1484	2441	3567
140	1414	1743	2604	3806
100	1582	1949	2913	4686
90	1638	2019	3321	4853
60	2047	2490	3801	5556
40	2524	3029	4492	6614
30	2778	3334	5159	7540
20	3180	3816	5906	8631
15	3500	4200	6500	9500
10	3500	4200	6500	9500

Quando il carico radiale risultante non è applicato sulla mezzeria dell'albero occorre calcolare quello effettivo con la seguente formula

When the resulting radial load is not applied on the centre line of the shaft it is necessary to calculate the effective load with the following formula:

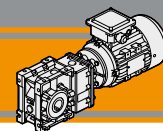


	CMB 402	CMB 502	CMB 633	CMB 903
a	86	104	118	157
b	66	79	93	117
R_{2MAX}	3500	4200	6500	9500

$$R_c = \frac{R_2 \cdot a}{(b + x)} \leq R_{2MAX}$$

$$R \leq R_c$$

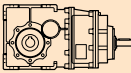
*a, b = valori riportati nella tabella
a, b = values given in the table*




Dati tecnici

n_1 1400 min⁻¹


Technical data


	n_2 [min ⁻¹]	Mn_2 [Nm]	Pn_1 [kW]	i	IEC Motori applicabili IEC Motor adapters		
					56 B5/B14	63 B5/B14	71 B5/B14
CMBIS 402							
	227	40	1.0	6.18			
	187	40	0.83	7.49			
	152	40	0.68	9.2			
	118	45	0.59	11.83			
	112	45	0.56	12.48			
	94.4	45	0.47	14.83			
	79.4	45	0.40	17.63			
	75.3	55	0.46	18.6			
	62.7	55	0.38	22.33			
	58.6	55	0.36	23.91			
	48.5	65	0.35	28.89			
	45.4	65	0.33	30.84			
	41.7	65	0.30	33.57			
	39.3	65	0.28	35.63			
	32.7	65	0.24	42.75			
	25.3	65	0.18	55.31			*
	23.7	65	0.17	59.06			*
	21.8	65	0.16	64.29			*
	19.3	65	0.14	72.50			*

	n_2 [min ⁻¹]	Mn_2 [Nm]	Pn_1 [kW]	i	56 B5/B14	63 B5/B14	71 B5/B14	80 B5/B14
					CMBIS 502			
	227	70	1.8	6.18				
	187	70	1.5	7.49				
	152	70	1.2	9.20				
	118	90	1.2	11.83				
	112	90	1.1	12.48				
	94.4	90	0.95	14.83				
	79.4	90	0.80	17.63				
	75.3	110	0.92	18.60				
	62.7	110	0.77	22.33				
	58.6	110	0.72	23.91				
	48.5	125	0.67	28.89				
	45.4	125	0.63	30.84				
	41.7	125	0.58	33.57				
	39.3	125	0.55	35.63				
	32.7	125	0.46	42.75				*
	25.3	125	0.35	55.31				*
	23.7	125	0.33	59.06				*
	21.8	125	0.30	64.29				*
	19.3	125	0.27	72.50				*

N.B.
Le aree evidenziate indicano l'applicabilità della corrispondente grandezza motore.

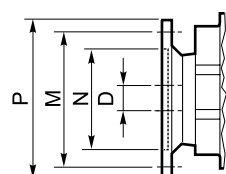
N.B.
Highlighted areas indicate motor inputs available on each size of unit.

 * = Il fattore di servizio (sf) deve essere scelto in funzione dell'applicazione: si prega di contattare il nostro Servizio Tecnico.

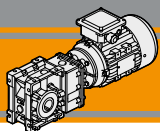
 * = The service factor (sf) has to be selected depending on application: please contact our Technical Department.

Prima di eseguire la scelta del motoriduttore riferirsi alle prestazioni elencate nelle tabelle dalla pag. C8 alla pag. C11

Before selecting any gearbox, please read the performance values shown in the tables on page C8 to C11.



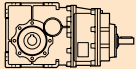
Dimensioni IEC / IEC Dimensions								
	56 B5	56 B14	63 B5	63 B14	71 B5	71 B14	80 B5	80 B14
N	80	50	95	60	110	70	130	80
M	100	65	115	75	130	85	165	100
P	120	80	140	90	160	105	200	120
D	9		11		14		19	



Dati tecnici

n_1 1400 min⁻¹

Technical data

 CMBIS 633	n_2 [min ⁻¹]	Mn_2 [Nm]	Pn_1 [kW]	i	IEC Motori applicabili IEC Motor adapters				
					56 B5/B14	63 B5/B14	71 B5/B14	80 B5/B14	90 B5/B14
213	150	150	3.6	6.58					
175	150	150	2.9	7.99					
143	150	150	2.4	9.81					
134	150	150	2.2	10.44					
112	150	150	1.9	12.53					
105	150	150	1.8	13.31					
88.6	170	170	1.7	15.81					
78.8	220	220	1.9	17.77					
64.9	220	220	1.6	21.56					
52.9	220	220	1.3	26.48					
49.7	220	220	1.2	28.17					
41.4	220	220	1.0	33.81					
39.0	220	220	0.96	35.92					
36.0	250	250	1.00	38.88					
29.7	250	250	0.83	47.16					*
24.2	250	250	0.67	57.93					*
22.7	250	250	0.63	61.63					*
18.9	250	250	0.53	73.96					*
17.8	250	250	0.50	78.58					*
15.0	250	250	0.42	93.33				*	*
10.0	250	250	0.28	140.52				*	*
7.7	250	250	0.21	181.81				*	*
6.6	250	250	0.18	211.31			*	*	*
5.9	250	250	0.16	238.31			*	*	*

N.B.

Le aree evidenziate indicano l'applicabilità della corrispondente grandezza motore.

N.B.

Highlighted areas indicate motor inputs available on each size of unit.



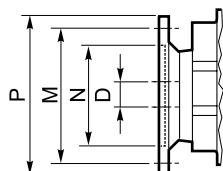
* = Il fattore di servizio (**sf**) deve essere scelto in funzione dell'applicazione: si prega di contattare il nostro Servizio Tecnico.

Prima di eseguire la scelta del motoriduttore riferirsi alle prestazioni elencate nelle tabelle dalla pag. C8 alla pag. C11

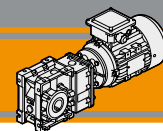


* = The service factor (**sf**) has to be selected depending on application: please contact our Technical Department.

Before selecting any gearbox, please read the performance values shown in the tables on page C8 to C11.



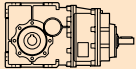
Dimensioni IEC / IEC Dimensions										
	56 B5	56 B14	63 B5	63 B14	71 B5	71 B14	80 B5	80 B14	90 B5	90 B14
N	80	50	95	60	110	70	130	80	130	95
M	100	65	115	75	130	85	165	100	165	115
P	120	80	140	90	160	105	200	120	200	140
D	9		11		14		19		24	



Dati tecnici


n_1 1400 min⁻¹

Technical data

	n_2 [min ⁻¹]	Mn_2 [Nm]	Pn_1 [kW]	i	IEC Motori applicabili IEC Motor adapters			
					71 B5	80 B5/B14	90 B5/B14	100/112 B5/B14
CMBIS 903								
	211	280	6.57	6.65	B			
	175	280	5.46	8.00	B			
	144	280	4.48	9.74	B			
	125	280	3.90	11.21	B			
	99.3	300	3.32	14.09	B			
	78.0	450	3.91	17.95	B			
	64.8	450	3.25	21.60	B			
	53.2	450	2.67	26.30	B			
	46.3	450	2.32	30.25	B			
	35.7	500	1.99	39.26	B			
	29.6	500	1.65	47.25	B			*
	24.3	500	1.36	57.52	B			*
	21.2	500	1.18	66.17	B			*
	16.8	500	0.94	83.20	B			*
	13.0	500	0.72	108.09	B		*	*
	10.6	500	0.59	132.23	B		*	*
	9.5	500	0.53	147.92	B		*	*
	8.4	500	0.47	167.09	B		*	*
	7.3	500	0.41	191.06	B	*	*	*
	6.3	500	0.35	221.88	B	*	*	*
	5.3	500	0.30	262.96	B	*	*	*

CMB

N.B.
Le aree evidenziate indicano l'applicabilità della corrispondente grandezza motore.
B = Boccola di riduzione in acciaio.

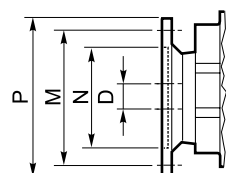
 * = Il fattore di servizio (sf) deve essere scelto in funzione dell'applicazione: si prega di contattare il nostro Servizio Tecnico.

Prima di eseguire la scelta del motoriduttore riferirsi alle prestazioni elencate nelle tabelle dalla pag. C8 alla pag. C11

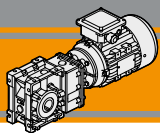
N.B.
Highlighted areas indicate motor inputs available on each size of unit.
B = Metal shaft sleeve.

 * = The service factor (sf) has to be selected depending on application: please contact our Technical Department.

Before selecting any gearbox, please read the performance values shown in the tables on page C8 to C11.



Dimensioni IEC / IEC Dimensions							
	71 B5	80 B5	80 B14	90 B5	90 B14	100/112 B5	100/112 B14
N	110	130	80	130	95	180	110
M	130	165	100	165	115	215	130
P	160	200	120	200	140	250	160
D	14	19		24		28	

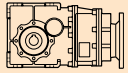

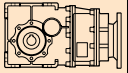



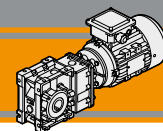
CMB

Motoriduttori ad assi ortogonali
Helical bevel gearmotors

Dati tecnici

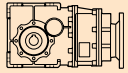

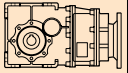

Technical data

P_1 [kW]	n_2 [min ⁻¹]	M_2 [Nm]	sf	i			P_1 [kW]	n_2 [min ⁻¹]	M_2 [Nm]	sf	i																
0.06							0.09																				
56A4 (1400 min ⁻¹)	227	2	17	6.18	CMB402	B5/B14	56B4 (1400 min ⁻¹)	19	43	5.9	73.96	CMB633	B5/B14														
	187	3	14	7.49				18	45	5.5	78.58			B5/B14													
	152	4	11	9.20				B5/B14																			
	118	5	9.9	11.83					B5/B14																		
	112	5	9.4	12.48						B5/B14																	
	94	6	7.9	14.83							B5/B14																
	79	7	6.6	17.63											B5/B14												
	75	7	7.7	18.60												B5/B14											
	63	9	6.4	22.33													B5/B14										
	59	9	6.0	23.91														B5/B14									
	48	11	5.8	28.89															B5/B14								
	45	12	5.5	30.84																B5/B14							
	42	13	5.0	33.57																	B5/B14						
	39	14	4.7	35.63																		B5/B14					
	33	16	4.0	42.75																			B5/B14				
	25	21	3.1	55.31																				B5/B14			
	24	23	2.9	59.06																					B5/B14		
	22	25	2.6	64.29																						B5/B14	
	19	28	2.3	72.50																							B5/B14
	24	23	5.5	59.06																							
22	25	5.1	64.29	B5/B14																							
19	28	4.5	72.50		B5/B14																						
19	43	5.9	73.96	CMB633		B5/B14																					
18	45	5.5	78.58				B5/B14																				
15	54	4.6	93.33					B5/B14																			
10	81	3.1	140.52						B5/B14																		
7.7	105	2.4	181.81							B5/B14																	
6.6	122	2.1	211.31								B5/B14																
5.9	138	1.8	238.31									B5/B14															
56B4 (1400 min ⁻¹)	227	5	8.4										6.18	CMB402	B5/B14												
187	6	6.9	7.49										B5/B14														
152	7	5.6	9.20													B5/B14											
118	9	4.9	11.83	B5/B14																							
112	10	4.7	12.48			B5/B14																					
94	11	3.9	14.83				B5/B14																				
79	14	3.3	17.63					B5/B14																			
75	14	3.8	18.60						B5/B14																		
63	17	3.2	22.33							B5/B14																	
59	18	3.0	23.91								B5/B14																
48	22	2.9	28.89									B5/B14															
45	24	2.7	30.84		B5/B14																						
42	26	2.5	33.57														B5/B14										
39	27	2.4	35.63															B5/B14									
33	33	2.0	42.75																B5/B14								
25	43	1.5	55.31																	B5/B14							
24	45	1.4	59.06																		B5/B14						
22	49	1.3	64.29																			B5/B14					
19	56	1.2	72.50																				B5/B14				
33	33	3.8	42.75																					CMB502	B5/B14		
25	43	2.9	55.31										B5/B14														
24	45	2.8	59.06											B5/B14													
22	49	2.5	64.29	B5/B14																							
19	56	2.2	72.50			B5/B14																					
19	57	4.4	73.96				CMB633								B5/B14												
18	60	4.1	78.58					B5/B14																			
15	72	3.5	93.33						B5/B14																		
10	108	2.3	140.52							B5/B14																	
7.7	140	1.8	181.81								B5/B14																
6.6	163	1.5	211.31									B5/B14															
5.9	183	1.4	238.31		B5/B14																						
56B4 (1400 min ⁻¹)	227	4	11	6.18									CMB402	B5/B14													
187	4	9.3	7.49	B5/B14																							
152	5	7.5	9.20			B5/B14																					
118	7	6.6	11.83				B5/B14																				
112	7	6.3	12.48					B5/B14																			
94	9	5.3	14.83						B5/B14																		
79	10	4.4	17.63							B5/B14																	
75	11	5.1	18.60								B5/B14																
63	13	4.3	22.33		B5/B14																						
59	14	4.0	23.91									B5/B14															
48	17	3.9	28.89												B5/B14												
45	18	3.7	30.84													B5/B14											
42	19	3.4	33.57														B5/B14										
39	21	3.2	35.63															B5/B14									
33	25	2.6	42.75																B5/B14								
25	32	2.0	55.31																	B5/B14							
24	34	1.9	59.06																		B5/B14						
22	37	1.8	64.29																			B5/B14					
19	42	1.6	72.50																				B5/B14				
33	25	5.1	42.75																					CMB502	B5/B14		
25	32	3.9	55.31	B5/B14																							
24	34	3.7	59.06			B5/B14																					
22	37	3.4	64.29				B5/B14																				
19	42	3.0	72.50					B5/B14																			

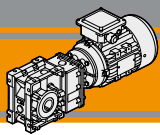


Dati tecnici

Technical data

P_1 [kW]	n_2 [min ⁻¹]	M_2 [Nm]	sf	i			P_1 [kW]	n_2 [min ⁻¹]	M_2 [Nm]	sf	i		
0.18						0.25							
63B4 (1400 min ⁻¹)	227	7	5.6	6.18	CMB402	B5/B14	71A4 (1400 min ⁻¹)	227	10	7.1	6.18	CMB502	B5/B14
	187	9	4.6	7.49		B5/B14		187	12	5.8	7.49		B5/B14
	152	11	3.8	9.20		B5/B14		152	15	4.7	9.20		B5/B14
	118	14	3.3	11.83		B5/B14		118	19	4.7	11.83		B5/B14
	112	14	3.1	12.48		B5/B14		112	20	4.5	12.48		B5/B14
	94	17	2.6	14.83		B5/B14		94	24	3.8	14.83		B5/B14
	79	20	2.2	17.63		B5/B14		79	28	3.2	17.63		B5/B14
	75	21	2.6	18.60		B5/B14		75	30	3.7	18.60		B5/B14
	63	26	2.1	22.33		B5/B14		63	36	3.1	22.33		B5/B14
	59	28	2.0	23.91		B5/B14		59	38	2.9	23.91		B5/B14
	48	33	1.9	28.89		B5/B14		48	46	2.7	28.89		B5/B14
	45	36	1.8	30.84		B5/B14		45	49	2.5	30.84		B5/B14
	42	39	1.7	33.57		B5/B14		42	54	2.3	33.57		B5/B14
	39	41	1.6	35.63		B5/B14		39	57	2.2	35.63		B5/B14
	33	49	1.3	42.75		B5/B14		33	69	1.8	42.75		B5/B14
	25	64	1.0	55.31		B5/B14		25	89	1.4	55.31		B5/B14
	24	68	0.95	59.06		B5/B14		24	95	1.3	59.06		B5/B14
	22	74	0.88	64.29		B5/B14		22	103	1.2	64.29		B5/B14
	19	84	0.8	72.50		B5/B14		19	116	1.1	72.50		B5/B14
	45	36	3.5	30.84		CMB502	B5/B14	41	54	4.1	33.81		CMB633
	42	39	3.2	33.57	B5/B14			39	58	3.8	35.92	B5/B14	
	39	41	3.0	35.63	B5/B14			36	62	4.0	38.88	B5/B14	
	33	49	2.5	42.75	B5/B14			30	76	3.3	47.16	B5/B14	
	25	64	2.0	55.31	B5/B14			24	93	2.7	57.93	B5/B14	
	24	68	1.8	59.06	B5/B14			23	99	2.5	61.63	B5/B14	
	22	74	1.7	64.29	B5/B14			19	119	2.1	73.96	B5/B14	
	19	84	1.5	72.50	B5/B14			18	126	2.0	78.58	B5/B14	
	15	108	1.2	93.33	B5/B14			15	150	1.7	93.33	B5/B14	
	10	162	1.5	140.52	B5/B14			10	225	1.1	140.52	B5/B14	
	7.7	210	1.2	181.81	B5/B14		7.7	291	0.9	181.81	B5/B14		
	6.6	244	1.0	211.31	CMB633	B5/B14	24	92	5.4	57.52	CMB903	B5	
	5.9	275	0.9	238.31		B5/B14		21	106	4.7		66.17	B5
						B5/B14		17	133	3.7		83.20	B5
						B5/B14		13	173	2.9		108.09	B5
						B5/B14		11	212	2.4		132.23	B5
						B5/B14		9.5	237	2.1		147.92	B5
					B5/B14		8.4	268	1.9	167.09	B5		
					B5/B14		7.3	306	1.6	191.06	B5		
					B5/B14		6.3	356	1.4	221.88	B5		
					B5/B14		5.3	422	1.2	262.96	B5		
0.25						0.37							
71A4 (1400 min ⁻¹)	227	10	4.0	6.18	CMB402	B5/B14	71B4 (1400 min ⁻¹)	227	15	2.7	6.18	CMB402	B5/B14
	187	12	3.3	7.49		B5/B14		187	18	2.3	7.49		B5/B14
	152	15	2.7	9.20		B5/B14		152	22	1.8	9.20		B5/B14
	118	19	2.4	11.83		B5/B14		118	28	1.6	11.83		B5/B14
	112	20	2.2	12.48		B5/B14		112	30	1.5	12.48		B5/B14
	94	24	1.9	14.83		B5/B14		94	35	1.3	14.83		B5/B14
	79	28	1.6	17.63		B5/B14		79	42	1.1	17.63		B5/B14
	75	30	1.8	18.60		B5/B14		75	44	1.2	18.60		B5/B14
	63	36	1.5	22.33		B5/B14		63	53	1.0	22.33		B5/B14
	59	38	1.4	23.91		B5/B14		59	57	1.0	23.91		B5/B14
	48	46	1.4	28.89		B5/B14		48	69	0.9	28.89		B5/B14
	45	49	1.3	30.84		B5/B14		45	73	0.9	30.84		B5/B14
	42	54	1.2	33.57		B5/B14							B5/B14
	39	57	1.1	35.63		B5/B14							B5/B14
	33	69	0.9	42.75		B5/B14							B5/B14

CMB

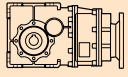

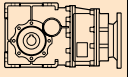



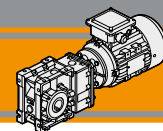
CMB

Motoriduttori ad assi ortogonali Helical bevel gearmotors

Dati tecnici

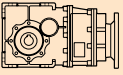

Technical data

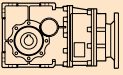

P_1 [kW]	n_2 [min ⁻¹]	M_2 [Nm]	sf	i			P_1 [kW]	n_2 [min ⁻¹]	M_2 [Nm]	sf	i			
0.37							0.55							
71B4 (1400 min ⁻¹)	227	15	4.8	6.18	CMB502	B5/B14	80A4 (1400 min ⁻¹)	79	63	3.5	17.77	CMB633	B5/B14	
	187	18	3.9	7.49		B5/B14		65	76	2.9	21.56		B5/B14	
	152	22	3.2	9.20		B5/B14		53	93	2.4	26.48		B5/B14	
	118	28	3.2	11.83		B5/B14		50	99	2.2	28.17		B5/B14	
	112	30	3.0	12.48		B5/B14		41	119	1.8	33.81		B5/B14	
	94	35	2.6	14.83		B5/B14		39	127	1.7	35.92		B5/B14	
	79	42	2.2	17.63		B5/B14		36	137	1.8	38.88		B5/B14	
	75	44	2.5	18.60		B5/B14		30	166	1.5	47.16		B5/B14	
	63	53	2.1	22.33		B5/B14		24	204	1.2	57.93		B5/B14	
	59	57	1.9	23.91		B5/B14		23	217	1.2	61.63		B5/B14	
	48	69	1.8	28.89		B5/B14		19	261	1.0	73.96		B5/B14	
	45	73	1.7	30.84		B5/B14		18	277	0.9	78.58		B5/B14	
	42	80	1.6	33.57		B5/B14								
	39	85	1.5	35.63		B5/B14		46	107	4.2	30.25		CMB903	B5/B14
	33	101	1.2	42.75		B5/B14		36	138	3.6	39.26			B5/B14
	25	131	1.0	55.31		B5/B14		30	167	3.0	47.25			B5/B14
	24	140	0.9	59.06		B5/B14		24	203	2.5	57.52			B5/B14
								21	233	2.1	66.17			B5/B14
	65	51	4.3	21.56		CMB633	B5/B14	17	293	1.7	83.20			B5/B14
	53	63	3.5	26.48			B5/B14		13	381	1.3			108.09
	50	67	3.3	28.17	B5/B14			11	466	1.1	132.23	B5/B14		
	41	80	2.7	33.81	B5/B14			9.5	522	1.0	147.92	B5/B14		
	39	85	2.6	35.92	B5/B14			8.4	589	0.8	167.09	B5/B14		
	36	92	2.7	38.88	B5/B14									
	30	112	2.2	47.16	B5/B14									
	24	137	1.8	57.93	B5/B14									
	23	146	1.7	61.63	B5/B14									
	19	175	1.4	73.96	B5/B14									
	18	186	1.3	78.58	B5/B14									
	15	221	1.1	93.33	B5/B14									
					CMB903	B5	80B4 (1400 min ⁻¹)	227	30	2.4	6.18	CMB502	B5/B14	
						B5		187	36	1.9	7.49		B5/B14	
						B5		152	44	1.6	9.20		B5/B14	
						B5		118	57	1.6	11.83		B5/B14	
						B5		112	60	1.5	12.48		B5/B14	
						B5		94	71	1.3	14.83		B5/B14	
						B5		79	85	1.1	17.63		B5/B14	
						B5		75	89	1.2	18.60		B5/B14	
						B5		63	107	1.0	22.33		B5/B14	
						B5		59	115	1.0	23.91		B5/B14	
					B5		48	139	0.9	28.89	B5/B14			
					CMB633	B5		213	32	4.7	6.58	CMB633	B5/B14	
						B5		175	38	3.9	7.99		B5/B14	
						B5		143	47	3.2	9.81		B5/B14	
						B5		134	50	3.0	10.44		B5/B14	
						B5		112	60	2.5	12.53		B5/B14	
						B5		105	64	2.3	13.31		B5/B14	
						B5		89	76	2.2	15.81		B5/B14	
						B5		79	85	2.6	17.77		B5/B14	
						B5		65	104	2.1	21.56		B5/B14	
						B5		53	127	1.7	26.48		B5/B14	
					CMB903	B5		50	135	1.6	28.17	B5/B14		
						B5		41	163	1.4	33.81	B5/B14		
						B5		39	173	1.3	35.92	B5/B14		
						B5		36	187	1.3	38.88	B5/B14		
						B5		30	227	1.1	47.16	B5/B14		
						B5		24	279	0.9	57.93	B5/B14		
						B5		23	296	0.8	61.63	B5/B14		
						B5								
						B5		80B4 (1400 min ⁻¹)	65	104	4.3	21.60	CMB903	B5/B14
						B5		53	126	3.6	26.30	B5/B14		
					B5		46	145	3.1	30.25	B5/B14			
					B5		36	189	2.6	39.26	B5/B14			
					B5		30	227	2.2	47.25	B5/B14			
					B5		24	277	1.8	57.52	B5/B14			
					B5		21	318	1.6	66.17	B5/B14			
					B5		17	400	1.2	83.20	B5/B14			
					B5		13	519.8	1.0	108.09	B5/B14			
0.55							0.75							
80A4 (1400 min ⁻¹)	227	22	3.2	6.18	CMB502	B5/B14								
	187	26	2.6	7.49		B5/B14								
	152	32	2.2	9.20		B5/B14								
	118	42	2.2	11.83		B5/B14								
	112	44	2.0	12.48		B5/B14								
	94	52	1.7	14.83		B5/B14								
	79	62	1.4	17.63		B5/B14								
	75	66	1.7	18.60		B5/B14								
	63	79	1.4	22.33		B5/B14								
	59	84	1.3	23.91		B5/B14								
	48	102	1.2	28.89		B5/B14								
	45	109	1.1	30.84		B5/B14								
	42	118	1.1	33.57		B5/B14								
	39	126	1.0	35.63		B5/B14								
					CMB633	B5/B14								
	213	23	6.5	6.58		B5/B14								
	175	28	5.3	7.99		B5/B14								
	143	35	4.3	9.81		B5/B14								
	134	37	4.1	10.44		B5/B14								
	112	44	3.4	12.53		B5/B14								
	105	47	3.2	13.31		B5/B14								
	89	56	3.0	15.81		B5/B14								

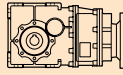



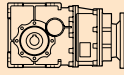

Dati tecnici

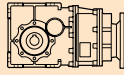

Technical data

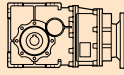

P_1 [kW]	n_2 [min ⁻¹]	M_2 [Nm]	sf	i		
1.1						
90S4 (1400 min ⁻¹)	213	46	3.2	6.58	CMB633	B5/B14
	175	56	2.7	7.99		B5/B14
	143	69	2.2	9.81		B5/B14
	134	74	2.0	10.44		B5/B14
	112	88	1.7	12.53		B5/B14
	105	94	1.6	13.31		B5/B14
	89	112	1.5	15.81		B5/B14
	79	125	1.8	17.77		B5/B14
	65	152	1.4	21.56		B5/B14
	53	187	1.2	26.48		B5/B14
	50	199	1.1	28.17	B5/B14	
	41	238	0.9	33.81	B5/B14	
	39	253	0.9	35.92	B5/B14	
	36	274	0.9	38.88	B5/B14	
	211	47	6.0	6.65	CMB903	B5/B14
	175	56	5.0	8.00		B5/B14
	144	69	4.1	9.74		B5/B14
	125	79	3.5	11.21		B5/B14
	99	99	3.0	14.09		B5/B14
	78	127	3.6	17.95		B5/B14
65	152	3.0	21.60	B5/B14		
53	185	2.4	26.30	B5/B14		
46	213	2.1	30.25	B5/B14		
36	277	1.8	39.26	B5/B14		
30	333	1.5	47.25	B5/B14		
24	406	1.2	57.52	B5/B14		
21	467	1.1	66.17	B5/B14		
17	587	0.9	83.20	B5/B14		

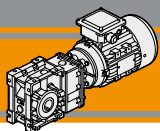
P_1 [kW]	n_2 [min ⁻¹]	M_2 [Nm]	sf	i		
1.5						
90L4 (1400 min ⁻¹)	213	63	2.4	6.58	CMB633	B5/B14
	175	77	2.0	7.99		B5/B14
	143	94	1.6	9.81		B5/B14
	134	100	1.5	10.44		B5/B14
	112	120	1.2	12.53		B5/B14
	105	128	1.2	13.31		B5/B14
	89	152	1.1	15.81		B5/B14
	79	171	1.3	17.77		B5/B14
	65	207	1.1	21.56		B5/B14
	53	255	0.9	26.48		B5/B14
	211	64	4.4	6.65	CMB903	B5/B14
	175	77	3.6	8.00		B5/B14
	144	94	3.0	9.74		B5/B14
	125	108	2.6	11.21		B5/B14
	99	136	2.2	14.09		B5/B14
	78	173	2.6	17.95		B5/B14
	65	208	2.2	21.60		B5/B14
	53	253	1.8	26.30		B5/B14
	46	291	1.5	30.25		B5/B14
	36	378	1.3	39.26		B5/B14
30	454	1.1	47.25	B5/B14		
24	553	0.9	57.52	B5/B14		

P_1 [kW]	n_2 [min ⁻¹]	M_2 [Nm]	sf	i			
1.85							
90LB4 (1400 min ⁻¹)	213	78	1.9	6.58	CMB633	B5/B14	
	175	95	1.6	7.99		B5/B14	
	143	116	1.3	9.81		B5/B14	
	134	124	1.2	10.44		B5/B14	
	112	149	1.0	12.53		B5/B14	
	105	158	1.0	13.31		B5/B14	
	89	188	0.9	15.81		B5/B14	
	79	211	1.0	17.77		B5/B14	
	211	79	3.5	6.65		CMB903	B5/B14
	175	95	2.9	8.00			B5/B14
	144	116	2.4	9.74	B5/B14		
	125	133	2.1	11.21	B5/B14		
	99	167	1.8	14.09	B5/B14		
	78	213	2.1	17.95	B5/B14		
	65	256	1.8	21.60	B5/B14		
	53	312	1.4	26.30	B5/B14		
	46	359	1.3	30.25	B5/B14		
	36	466	1.1	39.26	B5/B14		
	30	561	0.9	47.25	B5/B14		

P_1 [kW]	n_2 [min ⁻¹]	M_2 [Nm]	sf	i		
2.2						
100LA4 (1400 min ⁻¹)	211	94	3.0	6.65	CMB903	B5/B14
	175	113	2.5	8.00		B5/B14
	144	137	2.0	9.74		B5/B14
	125	158	1.8	11.21		B5/B14
	99	199	1.5	14.09		B5/B14
	78	253	1.8	17.95		B5/B14
	65	305	1.5	21.60		B5/B14
	53	371	1.2	26.30		B5/B14
	46	427	1.1	30.25		B5/B14
	36	554	0.9	39.26		B5/B14

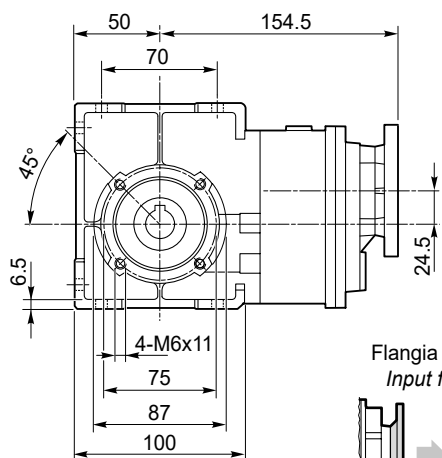
P_1 [kW]	n_2 [min ⁻¹]	M_2 [Nm]	sf	i		
3						
100LB4 (1400 min ⁻¹)	211	128	2.2	6.65	CMB903	B5/B14
	175	154	1.8	8.00		B5/B14
	144	187	1.5	9.74		B5/B14
	125	216	1.3	11.21		B5/B14
	99	271	1.1	14.09		B5/B14
	78	345	1.3	17.95		B5/B14
	65	416	1.1	21.60		B5/B14
	53	506	0.9	26.30		B5/B14

P_1 [kW]	n_2 [min ⁻¹]	M_2 [Nm]	sf	i		
4						
112M4 (1400 min ⁻¹)	211	171	1.6	6.65	CMB903	B5/B14
	175	205	1.4	8.00		B5/B14
	144	250	1.1	9.74		B5/B14
	125	287	1.0	11.21		B5/B14
	99	361	0.8	14.09		B5/B14
	78	460	1.0	17.95		B5/B14

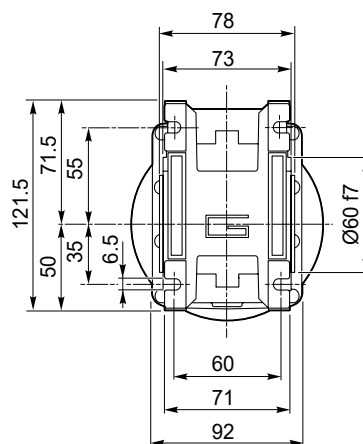
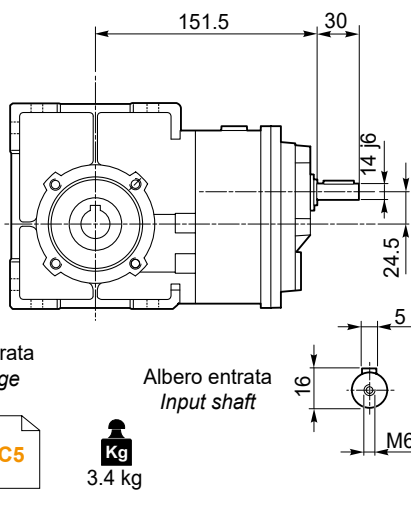


CMB 402.. - CMBIS 402..

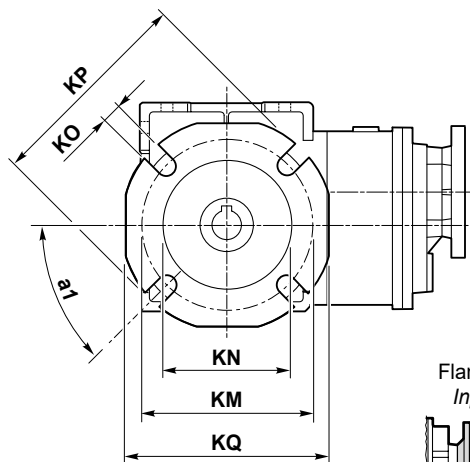
CMB 402 U..



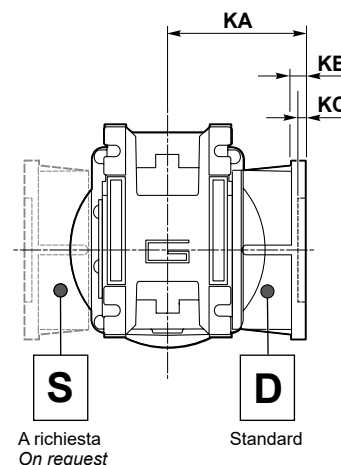
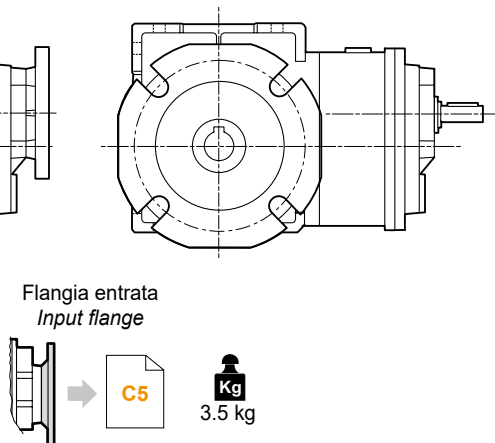
CMBIS 402 U..



CMB 402 F..

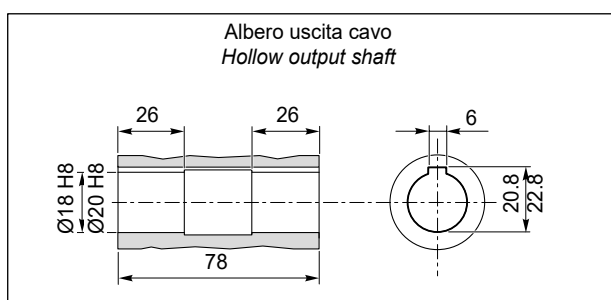


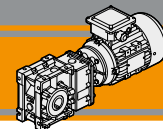
CMBIS 402 F..



Versione F / F Version										
CMB CMBIS	a ₁	KA	KB	KC	KM	KN H8	KO	KP	KQ	Flangia / Flange Tipo / Type
402	45°	67	7.5	4.5	80-95	60	9	110	95	F
	45°	97	7.5	4.5	80-95	60	9	110	95	FL
	45°	80	8.5	5	115-125	95	9.5	140	112	FB

CMB 402.. D.. - CMBIS 402.. D..





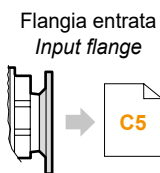
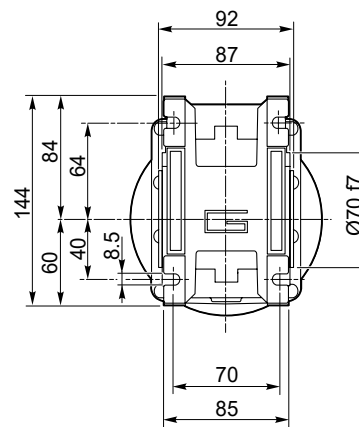
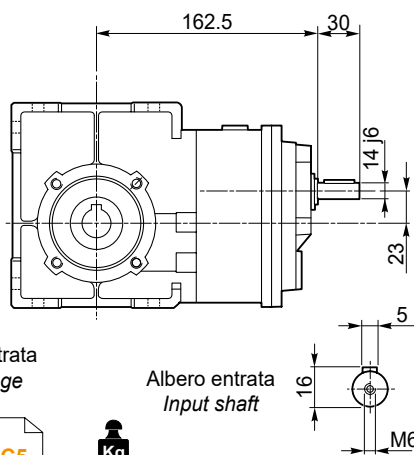
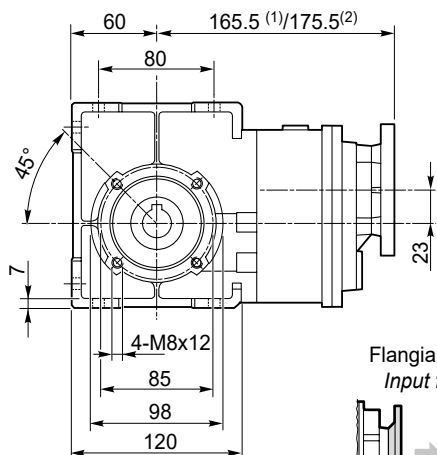
Dimensioni

Dimensions

CMB 502.. - CMBIS 502..

CMB 502 U..

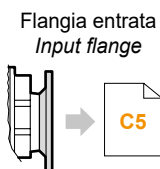
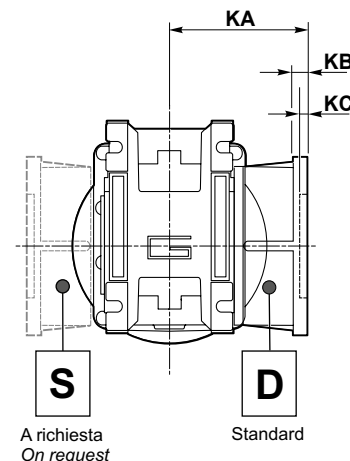
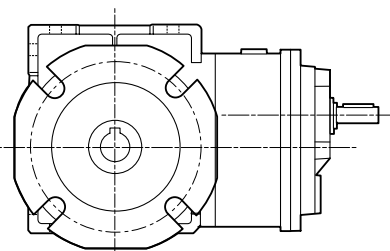
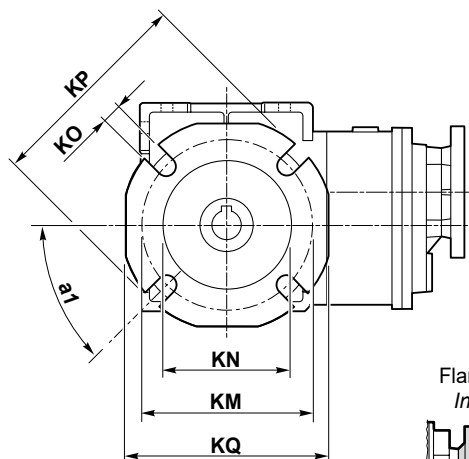
CMBIS 502 U..



(1) IEC 56/63/71
(2) IEC 80

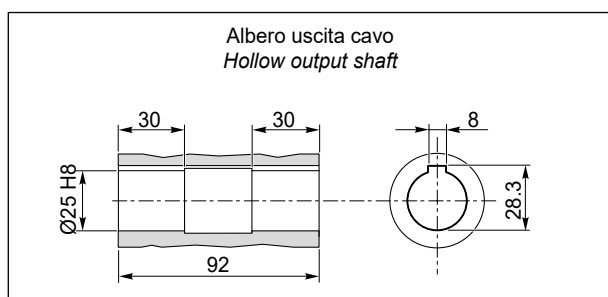
CMB 502 F..

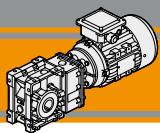
CMBIS 502 F..



Versione F / F Version										
CMB CMBIS	a ₁	KA	KB	KC	KM	KN H8	KO	KP	KQ	Flangia / Flange Tipo / Type
502	45°	90	9	5	90-110	70	11	125	110	F
	45°	120	9	5	90-110	70	11	125	110	FL
	45°	89	9	5	130-145	110	9.5	160	132	FB

CMB 502.. D.. - CMBIS 502.. D..

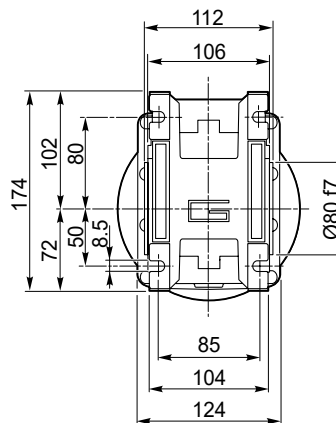
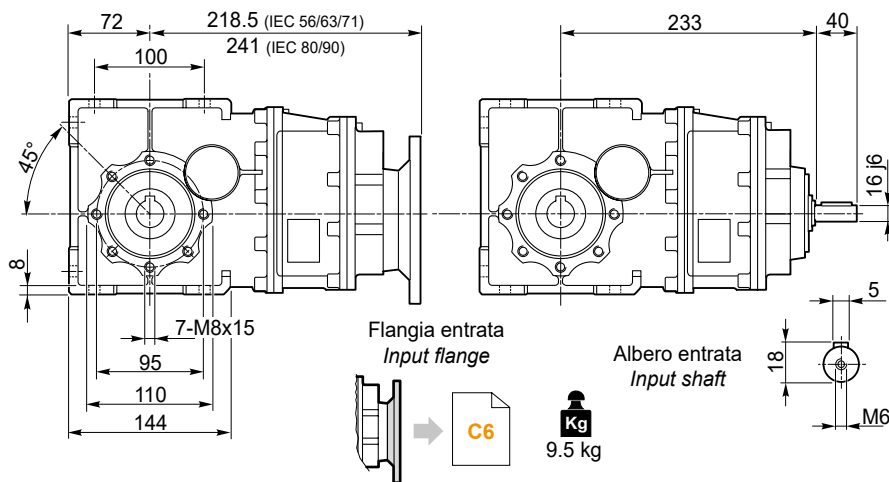




CMB 633.. - CMBIS 633..

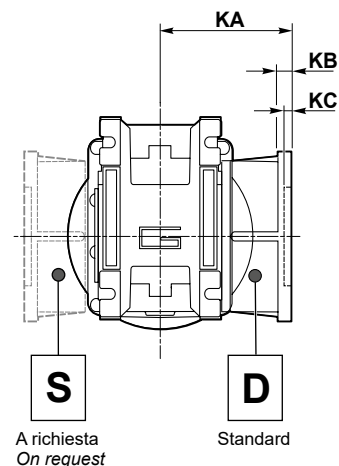
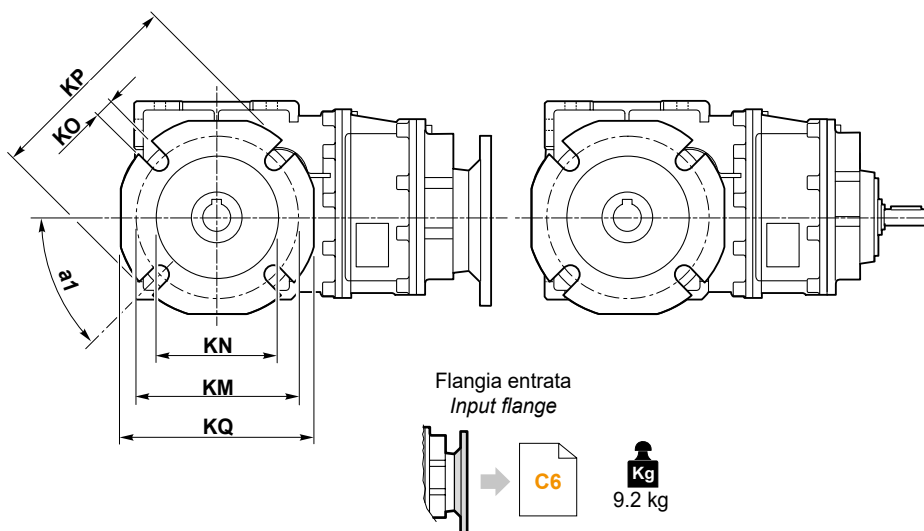
CMB 633 U..

CMBIS 633 U..



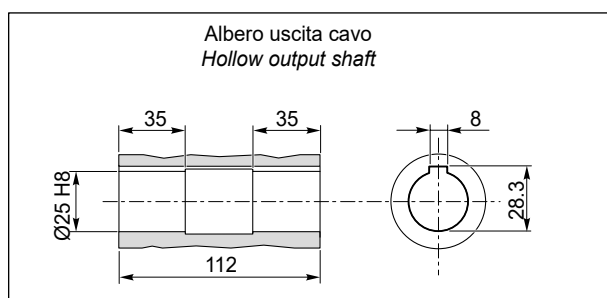
CMB 633 F..

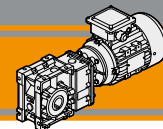
CMBIS 633 F..



Versione F / F Version										
CMB CMBIS	a ₁	KA	KB	KC	KM	KN H8	KO	KP	KQ	Flangia / Flange Tipo / Type
633	45°	82	10	6	150-160	115	11	180	142	F
	45°	112	10	8	150-160	115	11	180	142	FL
	45°	98	11	5	165	130	11	200	160	FB

CMB 633.. D.. - CMBIS 633.. D..

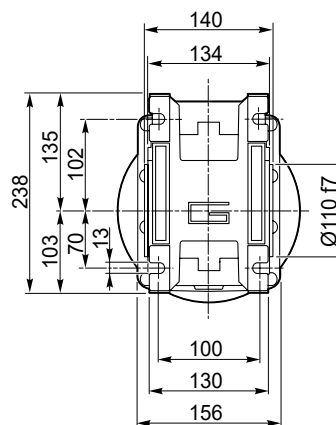
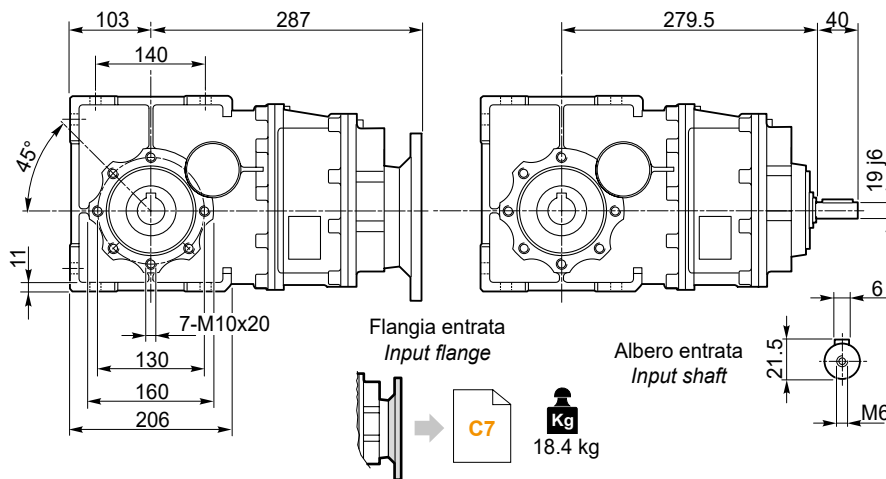




CMB 903.. - CMBIS 903..

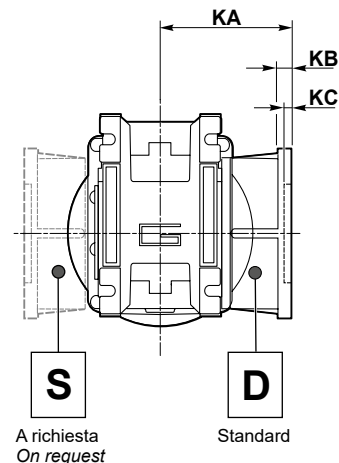
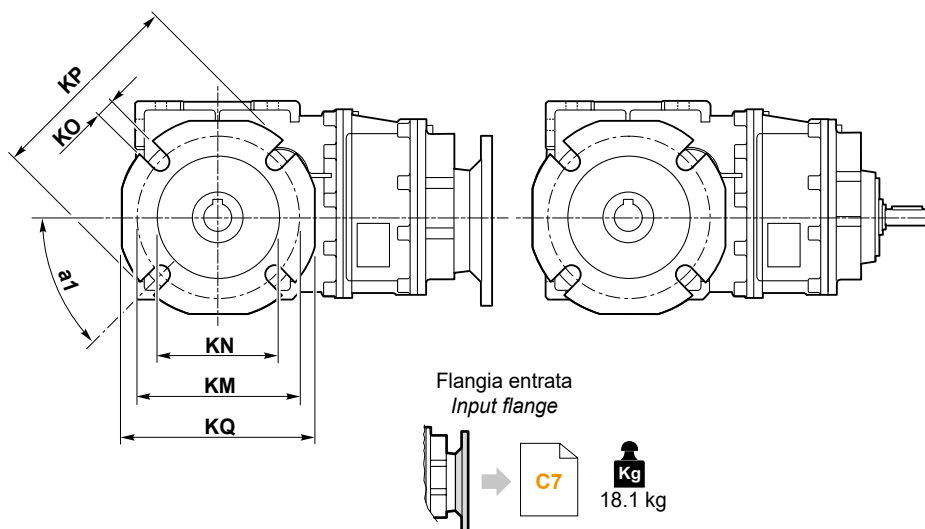
CMB 903 U..

CMBIS 903 U..



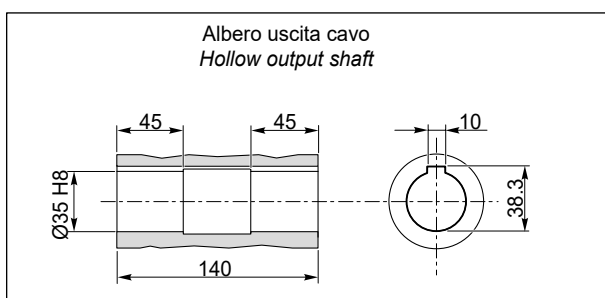
CMB 903 F..

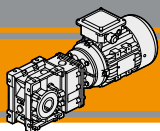
CMBIS 903 F..



Versione F / F Version										
CMB CMBIS	a ₁	KA	KB	KC	KM	KN H8	KO	KP	KQ	Flangia / Flange Tipo / Type
903	45°	111	13	6	175-188	152	14	210	200	F

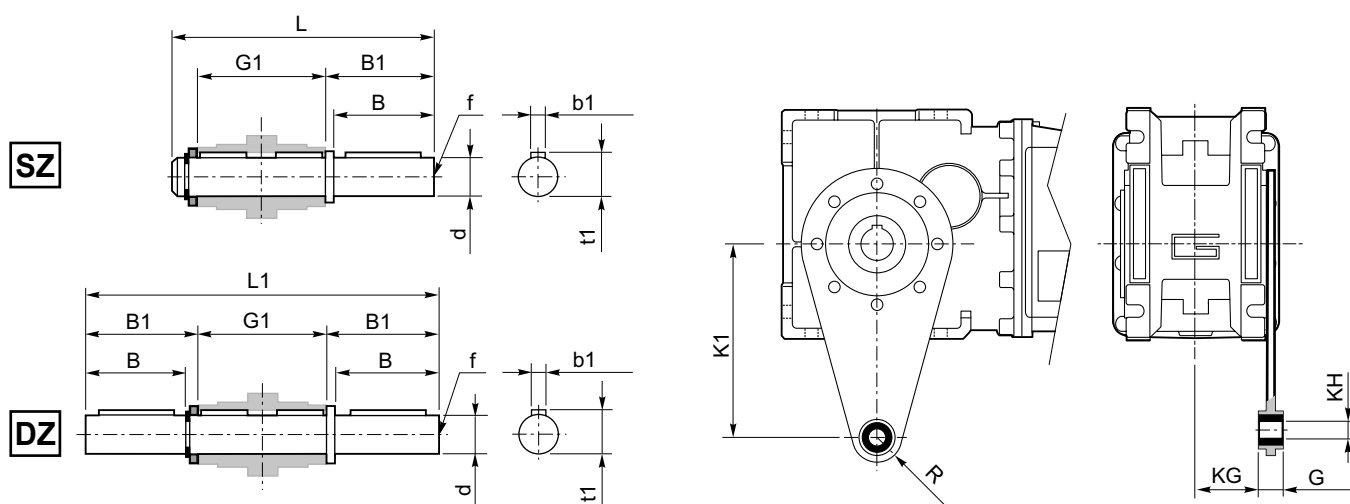
CMB 903.. D.. - CMBIS 903.. D..





Accessori

Accessories



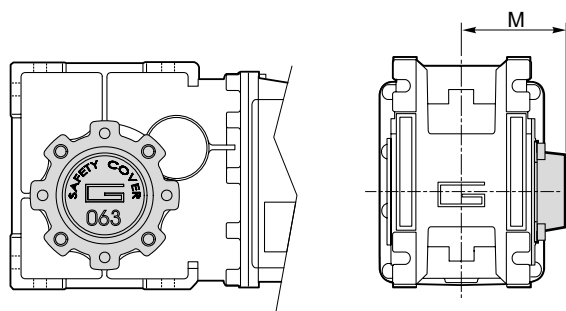
Albero lento / Output shaft

CMB CMBIS	d h7	B	B1	G1	L	L1	f	b1	t1
402	18	40	43	78	128	164	M6	6	20.5
502	25	50	53.5	92	153	199	M10	8	28
633	25	50	53.5	112	173	219	M10	8	28
903	35	80	84.5	140	234	309	M12	10	38

Braccio di reazione / Torque arm

CMB CMBIS	K1	G	KG	KH	R
402	100	14	31	10	18
502	100	14	38	10	18
633	150	14	47.5	10	18
903	200	25	56.5	20	30

SC - Safety cover



CMB CMBIS	M
402	54.5
502	62.5
633	73
903	94

**MA TRANSTECNO S.A.P.I. DE C.V.**

Av. Mundial # 176, Parque Industrial
JM Apodaca, Nuevo León,
C.P. 66600
MÉXICO
T +52 8113340920
info@transtecno.com.mx
www.transtecno.com.mx

**TRANSTECNO SRL**

Via Caduti di Sabbiuno, 11/D-E
40011 Anzola dell'Emilia (BO)
ITALY
T+39 051 64 25 811
F +39 051 73 49 43
sales@transtecno.com
www.transtecno.com

**HANGZHOU TRANSTECNO POWER TRANSMISSIONS CO LTD**

No.4 Xiuyan Road Fengdu Industry Zone
Pingyao Town Yuhang District
Hangzhou City, Zhejiang Province
311115 – CHINA
T +86 571 86 92 02 60
F +86 571 86 92 18 10
info-china@transtecno.com
www.transtecno.cn

**TRANSTECNO U.S.A. LLC**

5440 S.W. 156th Place Miami,
FL 33185 - USA
Tel: +1 (305) 220-4423
Fax: +1 (305) 220-5945
usaoffice@transtecno.com

**TRANSTECNO B.V.**

Ind. terrein Wijken/Vinkenhof
De Stuwdam, 43
3815 KM Amersfoort - NETHERLANDS
Tel: +31(0) 33 45 19 505
Fax: +31(0) 33 45 19 506
info@transtecno.nl
www.transtecno.nl

**SALES OFFICE INDIA**

A/10, Anagha, S.N. Road, Mulund (W) Mumbai
400080 - INDIA
Tel: +91 9820614698
Fax-Italy: +39 051 73 49 43
indiaoffice@transtecno.com

**SALES OFFICE BRAZIL**

Rua Dr. Freire Alemão 155 / 402 - CEP. 90450-060
Auxiliadora Porto Alegre RS - BRAZIL
Tel: +55 51 3251 5447
Fax: +55 51 3251 5447
Mobile: +55 51 811 45 962
braziloffice@transtecno.com
www.transtecno.com.br

**TRANSTECNO AANDRIJFTECHNIEK B.V.**

De Stuwdam 43
3815 KM Amersfoort - NETHERLANDS
Tel: +31 (0) 33 20 4 7 006
info@transtecnoaandrijftechnik.nl
www.transtecnoaandrijftechnik.nl

**SALES OFFICE SOUTH KOREA**

D-304 Songdo BRC Smart Valley 30, Songdomirae-ro,
Yeonsu-gu, Incheon, 406-840 - KOREA
Tel: +82 70 8288 2107
Fax: +82 32 815 2107
Mobile: +82 10 5094 2107
koreaoffice@transtecno.com

**TRANSTECNO IBÉRICA THE MODULAR GEARMOTOR, S.A.**

C/Enginy, 2 Nave 6 - 08850 Gavà (Barcelona) - SPAIN
Tel: +34 931 598 950
info@transtecno.es
www.transtecno.es

**SALES OFFICE OCEANIA**

44 Northview drive, Sunshine west 3020
Victoria - AUSTRALIA
Ph +61 03 9312 4722
Fax +61 03 9312 4714
Mobile: +61 0438060997
oceaniaoffice@transtecno.com
www.transtecno.com.au

**SALES OFFICE FRANCE**

Tel: +33 (0) 6 85 12 09 87
Fax-Italy: +39 051 73 49 43
franceoffice@transtecno.com
www.transtecno.fr


TRANSTECNO[®]
the modular gearmotor
www.transtecno.com